

## Eclatés

E00001 R03.1

**Porte-outils  
monoaxe**

**UBS MASTER**

Pour N° de série  
A partir de 50810

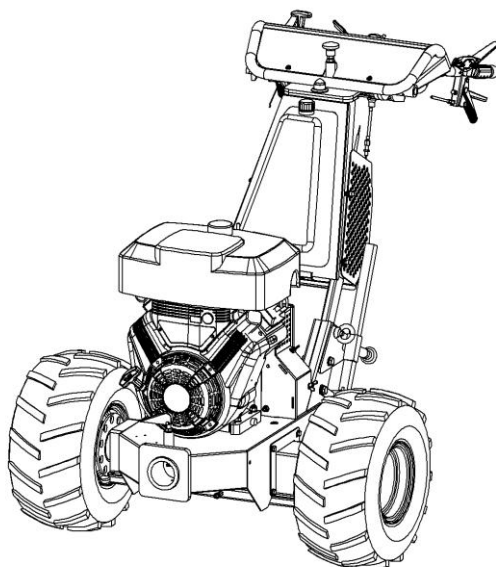
(11/10/2011)

**KERSTEN France**  
[www.kersten-france.fr](http://www.kersten-france.fr)

## Sommaire

1	Modèles.....	3
1.1	UBS MASTER 18 G - C01115 R02 AXX .....	3
1.2	UBS MASTER 18 G-E - C01116 R02 AXX.....	3
2	Eclatés.....	4
2.1	UBS MASTER 18 Vue d'ensemble – C00599 R01 AKX.....	4
2.2	Châssis et prise de force C01455 R00 AKX .....	5
2.3	Support moteur large pour UBS Hydro & Master – C00586 R00 AAX .....	6
2.4	Pompe hydraulique pour UBS Master - C01441 R00 AVX.....	7
2.5	Console orientable et réservoir C01267 R00 AFX.....	9
2.6	Bloc de contrôle hydraulique - C00589 R00 AHX.....	10
2.7	Console avec commandes latérales C01269 R00 ABX.....	11
2.8	Circuit hydraulique C00728 R00 AHX.....	13
2.9	Béquille C01324 R00 AEX .....	14
2.10	Démarrage électrique C00808 R00 AEX.....	15
3	Accessoires.....	16
3.1	Masses de roues C00122 R00 AZX.....	16
4	Divers .....	17
4.1	Pneumatiques, moyeux et moteurs hydrauliques D00001 R01.....	17

## 1 Modèles



### 1.1 UBS MASTER 18 G - C01115 R02 AXX

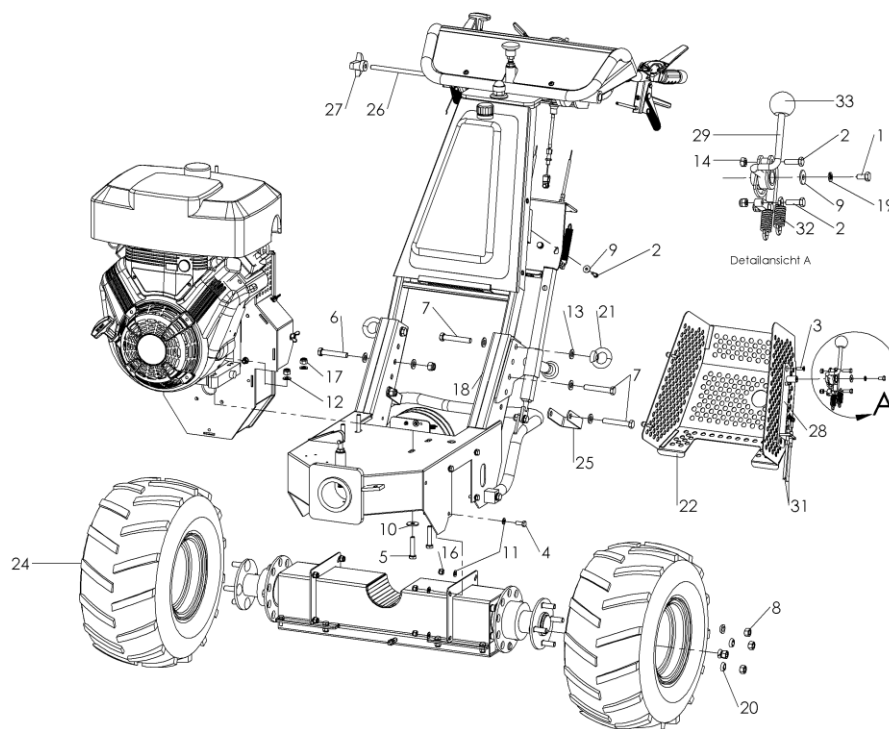
Rep	Référence	Qté.	Désignation	Rep	Référence	Qté.	Désignation
1	C00599 R01	1	Vue d'ensemble	6	C01267 R00	1	Support Console et réservoir
2	920 000 218	1	Moteur B&S 18 CV	7	C00589 R00	1	Commandes hydrauliques
3	C00515 R01	1	Châssis et PDF	8	C01269 R00	1	Console
4	C00586 R00	1	Poutre support moteur	9	C00728 R00	1	Circuit hydraulique
5	C01441 R00	1	Entrainement PDF	10	C01324 R00	1	Béquille

### 1.2 UBS MASTER 18 G-E - C01116 R02 AXX

Rep	Référence	Qté.	Désignation	Rep	Référence	Qté.	Désignation
1	C00599 R01	1	Vue d'ensemble	6	C01267 R00	1	Support Console et réservoir
2	920 000 218	1	Moteur B&S 18 CV	7	C00589 R00	1	Commandes hydrauliques
3	C00515 R01	1	Chassis	8	C01269 R00	1	Console
4	C00586 R00	1	Poutre support moteur	9	C00728 R00	1	Circuit hydraulique
5	C01441 R00	1	Entrainement PDF	10	C00808 R01	1	Démarrage électrique
				10	C01324 R00		Béquille

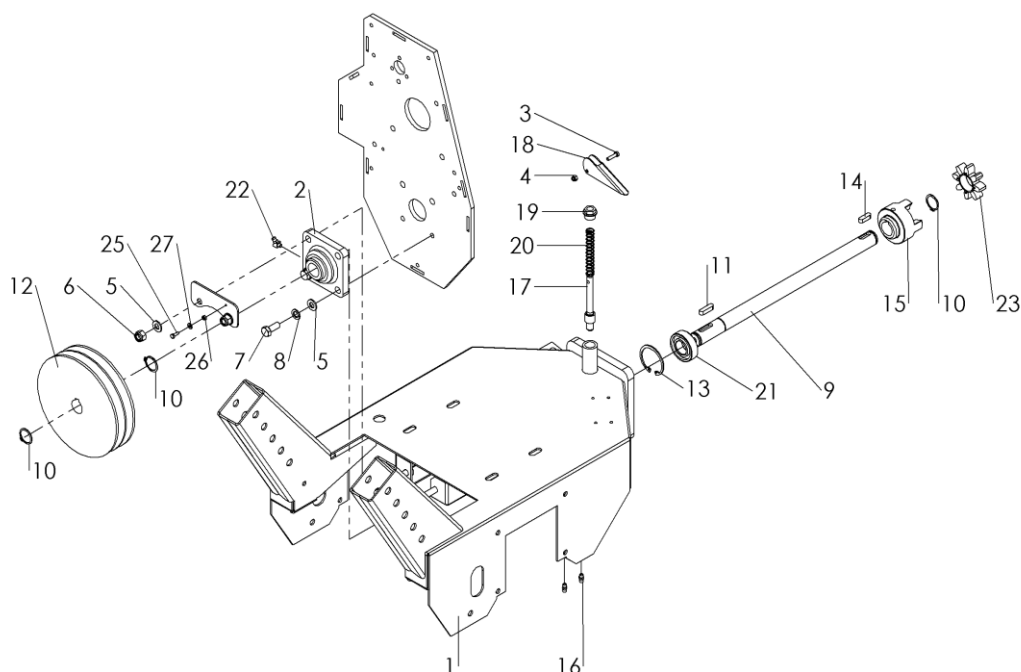
## 2 Eclatés

### 2.1 UBS MASTER 18 Vue d'ensemble – C00599 R01 AKX



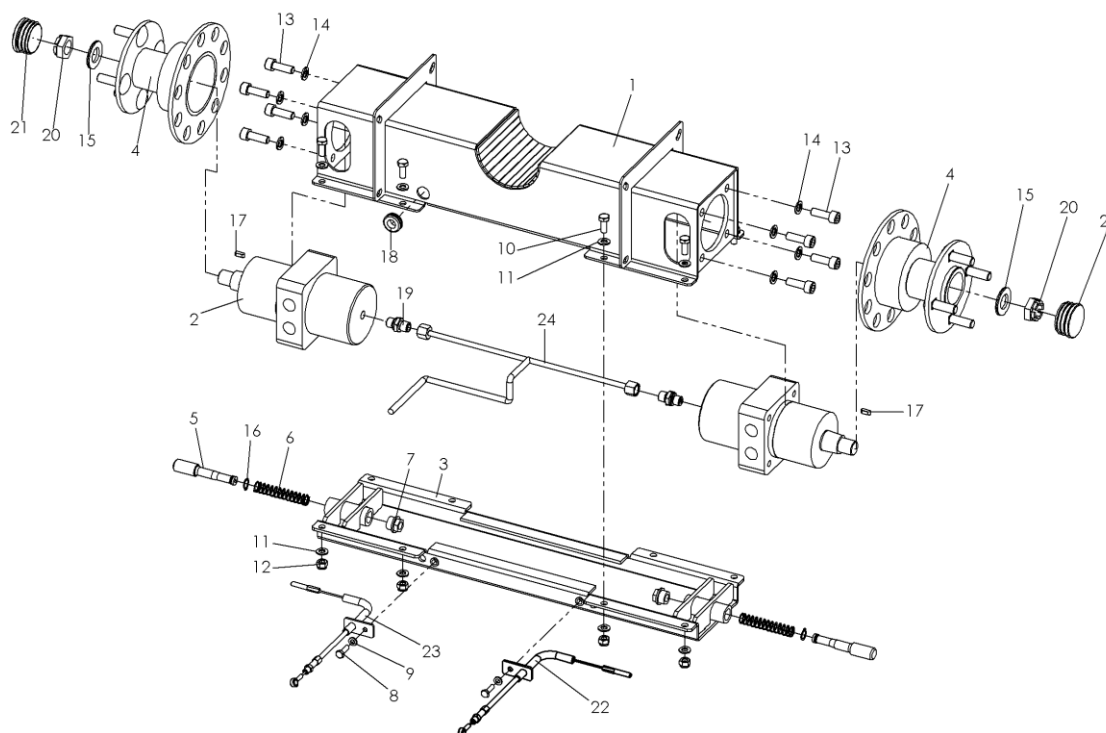
Rep	Référence	Qté.	Désignation	Rep	Référence	Qté.	Désignation
1	901 006 012	1	Vis TH 6x12	17	900 010 002	4	Ecrou frein 10
2	901 006 020	8	Vis TH 6x20	18	900 012 002	4	Ecrou frein 12
3	901 206 020	2	Vis	19	905 006 000	3	Ecrou frein
4	901 008 020	8	Vis TH 8x20	20	905 712 000	8	
5	901 110 050	4	Vis TH 10x50	21	900 012 017	2	Anneau de levage
6	901 112 070	2	Vis TH 12x70	22	770 000 020	1	Carter
7	901 112 075	4	Vis TH 12x75	23	943 559 006	2	
8	900 012 001	8	Ecrou	24	Pneumatiques	2	Voir fin de ce document
9	905 206 018	9	Rondelle	25	C00804	2	Bride pour flexibles
10	905 210 000	4	Rondelle Z10	26	C01260	1	Tige filetée
11	905 108 000	16	Rondelle 8	27	941 245 331	1	Poignée 3 branches
12	905 110 000	4	Rondelle	28	767 000 133	1	Support frein
13	905 112 000	12	Rondelle	29	767 000 132	1	Levier de frein
14	900 006 002	2	Ecrou frein	30	767 000 134	1	Entretoise
15	900 006 002	2	Ecrou frein	31	Cables de frein	2	Voir 2.3
16	900 008 002	8	Ecrou frein	32	909 100 162	2	Ressort
					941 220 008	1	Poignée

**2.2 Châssis et prise de force C01455 R00 AKX**



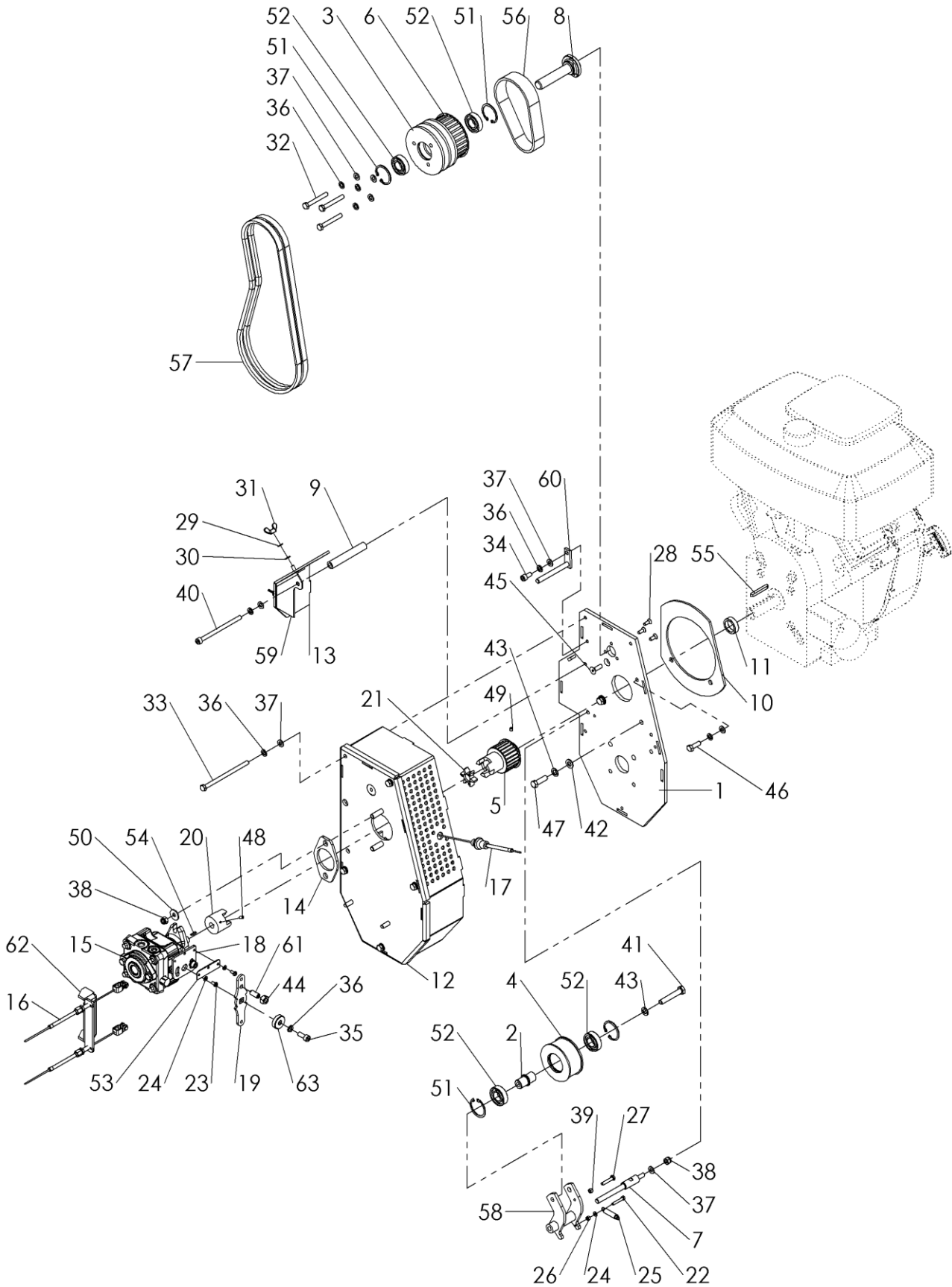
Rep	Référence	Qté.	Désignation	Rep	Référence	Qté.	Désignation
1	C00512	1	Châssis	15	925 301 025	1	Coupleur Rotex
2	924 110 205	1	Palier	16	910 006 000	2	Graisseur
3	901 005 020	1	Vis	17	700 000 170	1	Doigt de verrouillage
4	900 005 002	1	Ecrou frein	18	700 000 172	1	Levier de verrouillage
5	905 110 000	4	Rondelle	19	700 000 171	1	Ecrou à embase
6	900 010 002	2	Ecrou frein	20	909 100 189	1	Ressort
7	901 010 025	2	Vis	21	924 106 205	1	Roulement
8	905 010 000	2	Rondelle frein	22	910 006 045	1	Graisseur 45°
9	C00518	1	Arbre PDF	23	925 302 098	1	Element élastique
10	905 925 000	3	Circlip	24	C01532	1	plaque
11	908 008 730	1	Clavette	25	901 004 012	1	Vis
12	C00677	1	Poulie double	26	900 004 001	1	Ecrou
13	906 000 520	1	Circlip	27	905 105 000	1	Rondelle
14	908 008 725	1	Clavette				

## 2.3 Support moteur large pour UBS Hydro & Master – C00586 R00 AAX



Rep	Référence	Qté.	Désignation	Rep	Référence	Qté.	Désignation
1	C00332	1	Support moteur (large)	13	901 810 030		Vis tête cylindrique
2	Voir liste	2	Moteur hydraulique	14	905 010 000		Rondelle frein
3	C00324	1	Carter inférieur	15	906 900 001		Rondelle d'épaisseur
4	Voir liste	2	Moyeu	16	905 900 111		Circlip
5	C00403	2	Doigt de verrouillage	17	908 005 514		Clavette
6	909 100 206	2	Ressort	18	908 706 652		Passe-fil
7	700 000 171	2	Vis	19	931 070 814		Adapteur
8	901 006 020	2	Vis 6x20	20	900 020 012		Ecrou
9	905 106 000	2	Rondelle	21	943 400 048		Bouchon plastique
10	901 008 020	8	Vis 8x20	22	C00136		Câble de frein droit
11	905 108 000	16	Rondelle	23	C00137		Câble de frein gauche
12	900 008 002	8	Ecrou frein	24	Voir Circuit hydr		Flexible de drain

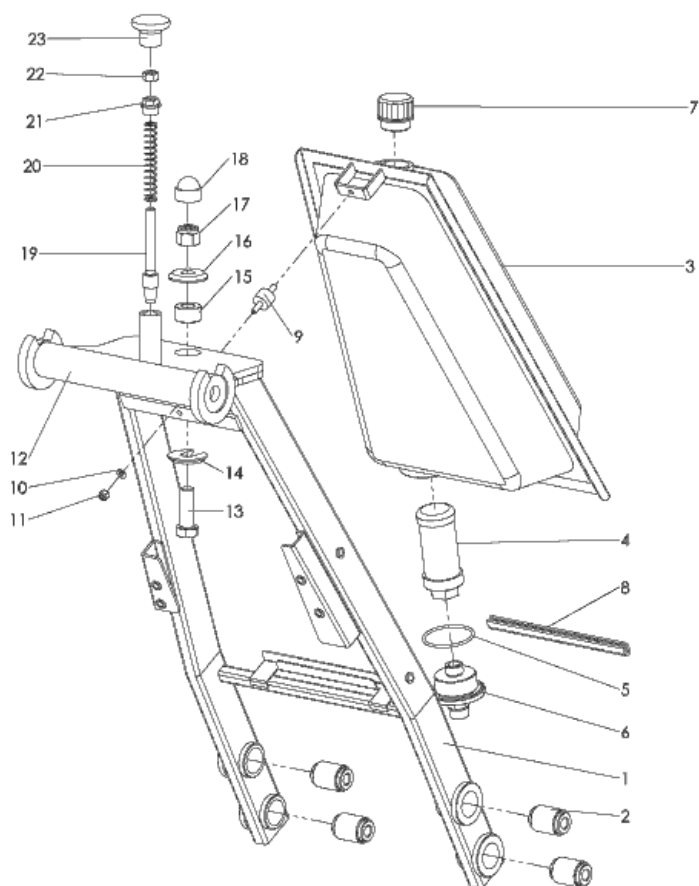
**2.4 Pompe hydraulique pour UBS Master - C01441 R00 AVX**



Rep	Référence	Qté.	Désignation	Rep	Référence	Qté.	Désignation
1	C01108	1	Plaque support	33	901 108 130	5	Vis
2	C00439	1	Axe de roulement	34	901 808 016	1	Vis tête cyl.
3	C00469	1	Poulie double	35	901 808 020	2	Vis tête cyl.
4	C00470	1	Poulie tendeur	36	905 008 000	13	Rondelle frein
5	C00472	1	Poulie cranté avec rotex	37	905 108 000	13	Rondelle
6	C00473	1	Poulie crantée	38	900 008 002	3	Ecrou frein
7	C00474	1	Axe	39	900 006 001	1	Rondelle frein
8	C00475	1	Arbre entrainement	40	901 808 120	1	Vis tête cyl.
9	C00476	1	Douille	41	901 010 060	1	Vis
10	C00477	1	Disque	42	905 110 000	2	Rondelle
11	C00438	1	Douille	43	905 010 000	3	Rondelle frein
12	C01110	1	Carter support pompe	44	900 010 001	1	Ecrou frein
13	C00482	1	Trappe d'accès	45	906 038 001	1	Vis
14	C00483	1	Plaque pour pompe	46	902 751 624	1	Vis
15	767 000 233	1	Pompe axiale	47	902 738 114	2	Vis
16	Voir console	2	Câble	48	902 305 012	1	Vis sans tête
17	Voir console	1	Câble	49	902 306 008	1	Vis sans tête
18	C01446	1	Plaque	50	905 208 025	2	Rondelle extra large
19	C01448	1	Basculeur	51	906 000 420	4	Circlip
20	925 203 127	1	Coupleur	52	924 106 004	4	Roulement 2RS
21	925 102 064.9	1	Élément élastique vert	53	C01244	1	Plaquette lisse
22	901 005 030	1	Vis	54	908 018 014	1	Clavette
23	903 920 510	2	Vis	55	908 006 650	1	Clavette
24	905 105 000	3	Rondelle	56	921 500 424	1	Courroie crantée
25	909 200 087	1	Ressort	57	921 100 001	1	Jeu de courroies
26	900 005 001	1	Ecrou	58	C00471	1	Support poulie tendeur
27	901 006 030	1	Vis	59	C00481	1	Plaque
28	901 206 016	3	Vis	60	C00802	1	Butée de courroie
29	905 006 000	2	Rondelle frein	61	909 100 010	1	Douille
30	905 106 000	2	Rondelle	62	C01273	1	Support câble
31	900 006 007	2	Ecrou papillon	63	C01329	1	Rondelle
32	901 108 060	3	Vis				

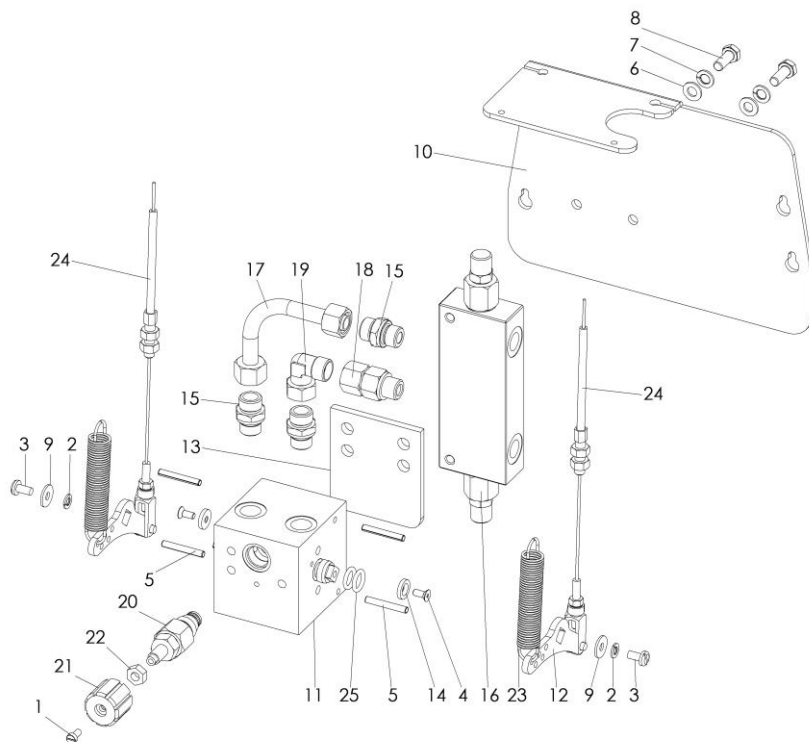


**2.5 Console orientable et réservoir C01267 R00 AFX**



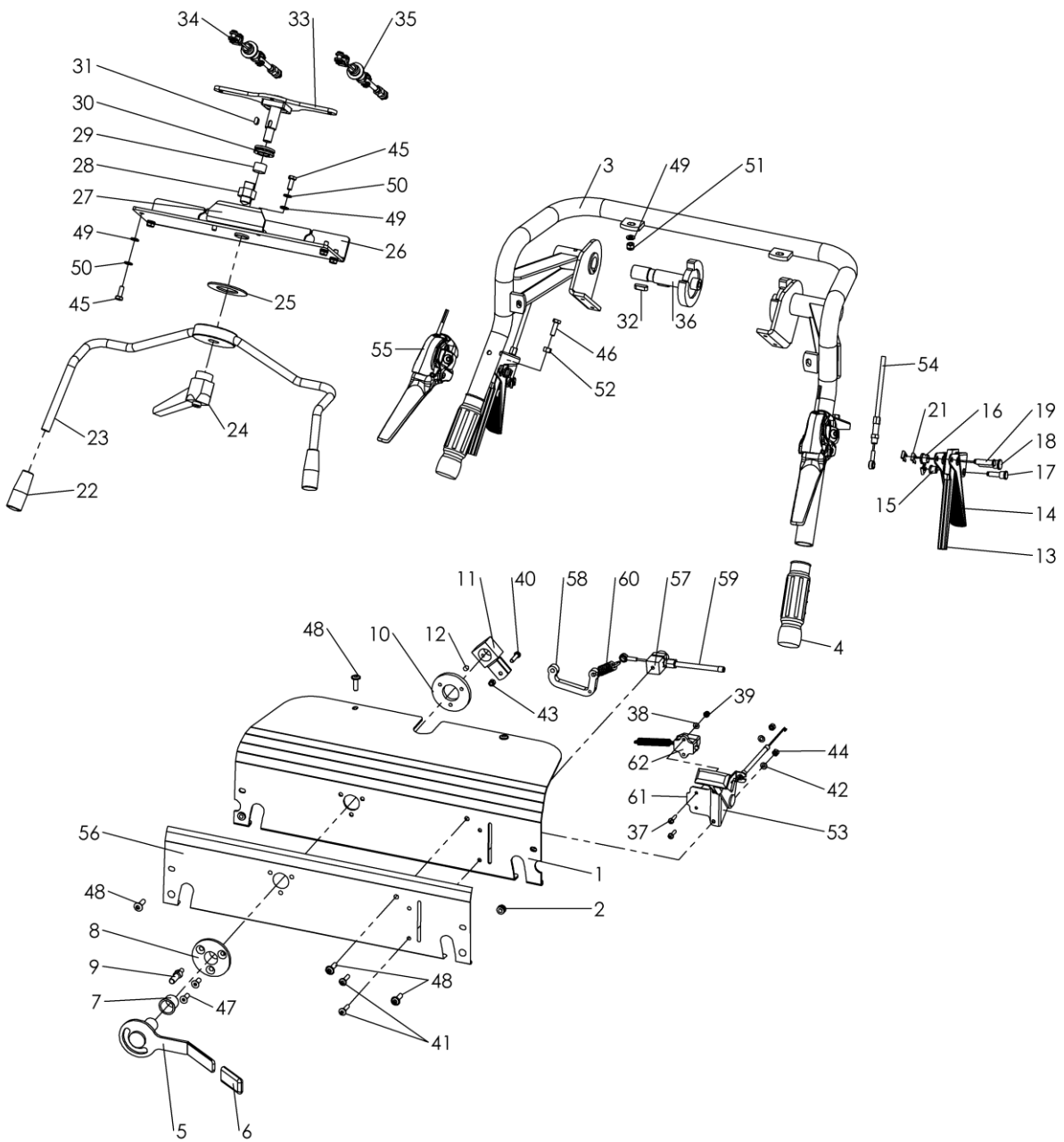
Rep	Référence	Qté.	Désignation	Rep	Référence	Qté.	Désignation
1	C00873	1	Support	13	901 124 016	1	Vis
2	911 301 244	4	Élément élastique	14	C01283	1	Rondelle
3	771 000 001	1	Réservoir	15	C01252	1	Douille
4	937 200 030	1	Microfiltre	16	C00863	1	Rondelle
5	937 158 003	1	Joint	17	900 016 024	1	Vis
6	110 000 135	1	Support filtre	18	943 559 016	1	Capuchon
7	931 200 042	1	Bouchon	19	C01266	1	Doigt de verrouillage
8	767 000 147	1	Joint bord de tôle	20	909 100 189	1	Ressort
9	911 006 015	1	Silent bloc	21	700 000 171	1	Vis
10	905 106 000	1	Rondelle	22	900 010 001	1	Vis
11	900 006 002	1	Ecrou frein	23	941 267 710	1	Poignée
12	C00875	1	Console orientable				

## 2.6 Bloc de contrôle hydraulique - C00589 R00 AHX



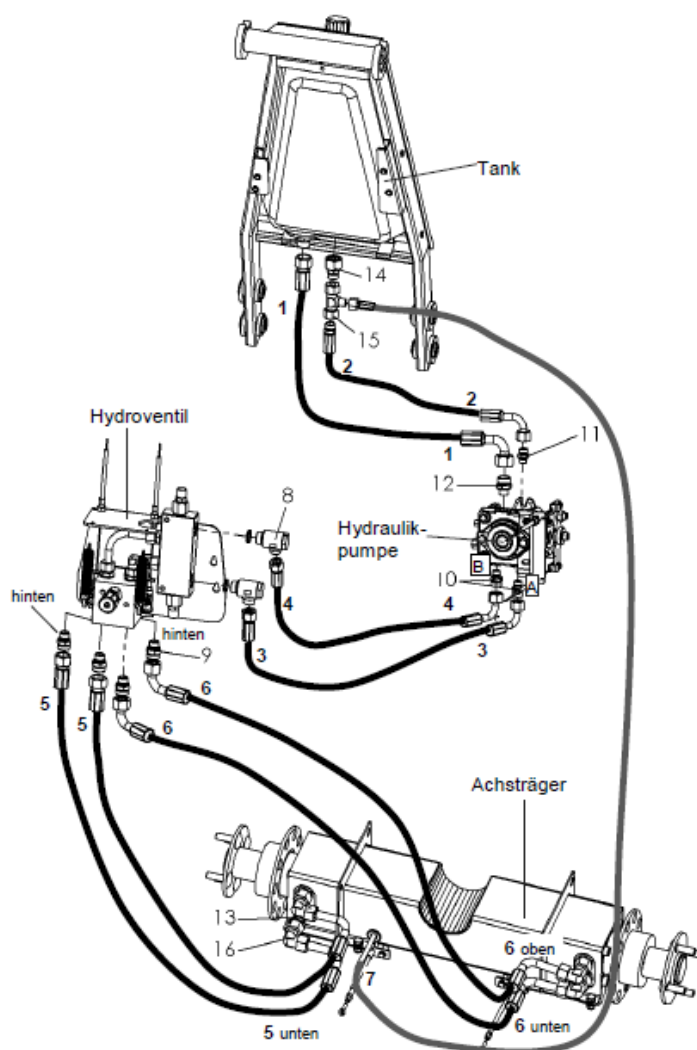
Rep	Référence	Qté.	Désignation	Rep	Référence	Qté.	Désignation
1	901 805 010	1	Vis tête cyl. 5x10	14	936 401 001	2	Rondelle d'arrêt
2	905 006 000	2	Rondelle frein	15	931 071 238	3	Adaptateur
3	903 920 612	2	Vis tête plate	16	936 612 563	1	Valve de freinage
4	901 205 012	2	Vis	17	767 000 080	1	Tube hydraulique
5	907 350 036	4	Goupille fendue	18	931 031 238	1	Adaptateur
6	905 108 000	2	Rondelle	19	931 061 200	1	Adaptateur
7	905 008 000	2	Rondelle frein	20	936 203 001	1	Cartouche
8	901 008 020	2	Vis	21	941 400 015	1	Bouton moleté bleu
9	905 206 018	2	Rondelle	22	900 005 001	1	Ecrou entrainement
10	770 000 040	1	Support	23	909 200 021	2	Ressort
11	C00590	1	Block hydraulique	24	Voir console	2	Câble
12	767 300 040	2	Basculeur	25	937 125 031	2	Jeu de joint pour tiroir
13	767 000 030	1	Plaque				

**2.7 Console avec commandes latérales C01269 R00 ABX**



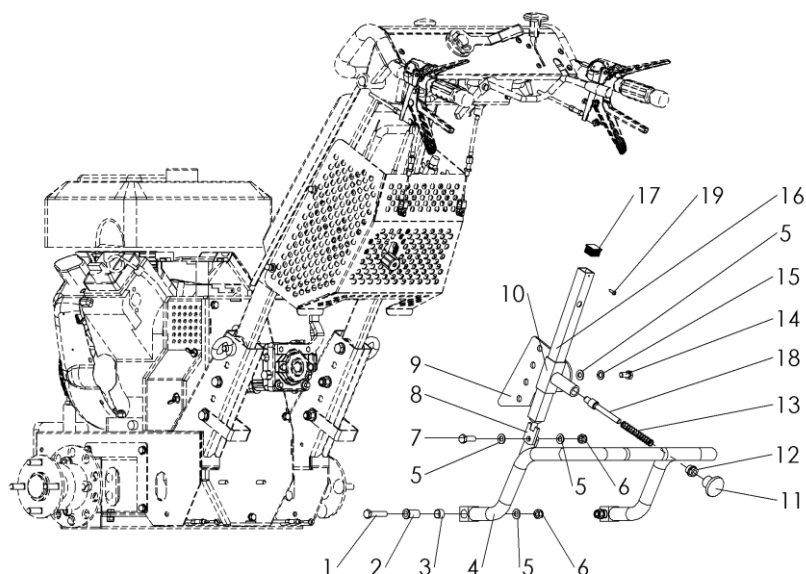
Rep	Référence	Qté.	Désignation	Rep	Référence	Qté.	Désignation
1	C00857	1	Console	32	908 006 620	2	Clavette
2	908 706 646	2	Passe fil	33	C01236	1	Levier
3	C01233	1	Guidon	34	941 050 162	1	Câble avancement long
4	941 908 015	2	Poignée caoutchouc	35	941 050 163	1	Câble avancement court
5	C00495	1	Poignée d'embrayage	36	C01237	1	Arbre avec rondelle à dents
6	941 900 050	1	Protection caoutchouc	37	903 604 016	2	Vis
7	915 021 020	1	Douille plastique	38	905 104 000	2	Rondelle
8	767 000 004	1	Rosette	39	900 004 002	2	Ecrou frein
9	C00057	1	Doigt	40	901 005 020	1	Vis
10	C00058	1	Contreplaque	41	903 905 020	2	Vis
11	C00494	1	Bras	42	905 105 000	4	Rondelle
12	902 306 008	1	Vis sans tête	43	900 005 002	3	Ecrou frein
13	770 000 010	2	Poignée intérieure	44	900 005 001	2	Ecrou
14	767 000 120	2	Poignée extérieure	45	901 006 016	6	Vis
15	767 000 100	2	Douille	46	901 006 020	2	Vis
16	767 000 099	2	Douille	47	901 206 016	2	Vis
17	767 000 098	2	Axe	48	903 906 020	5	Vis
18	767 000 096	2	Axe	49	905 106 000	10	Rondelle
19	767 000 097	2	Axe	50	905 006 000	6	Rondelle frein
20	014 005 205	2		51	900 006 002	4	Ecrou frein
21	907 225 020	6	Clip	52	900 006 001	2	Ecrou
22	767 000 020	2		53	941 920 108	1	Manette de gaz avec câble
23	C01238	1	Levier d'avancement	54	767 000 072	2	Câble de direction
24	941 200 012	1	Poignée de blocage	55	941 902 003	2	Poignée homme mort
25	950 767 001	1	Rondelle frein	56	C01259	1	Face avant adhésive
26	C00858	1	Support	57	C01414	1	Arret de câble
27	C01089	1	Support	58	014 005 343	1	Levier
28	941 902 016	1	Interrupteur sécurité	59	941 050 143	1	Câble embrayage
29	915 161 812	1	Douille plastique	60	909 100 162	1	Ressort
30	8751103	1	Palier	61	C01413	1	Support interrupteur
31	908 005 510	1	Clavette	62	941 102 766	1	Interrupteur sécurité

## 2.8 Circuit hydraulique C00728 R00 AHX



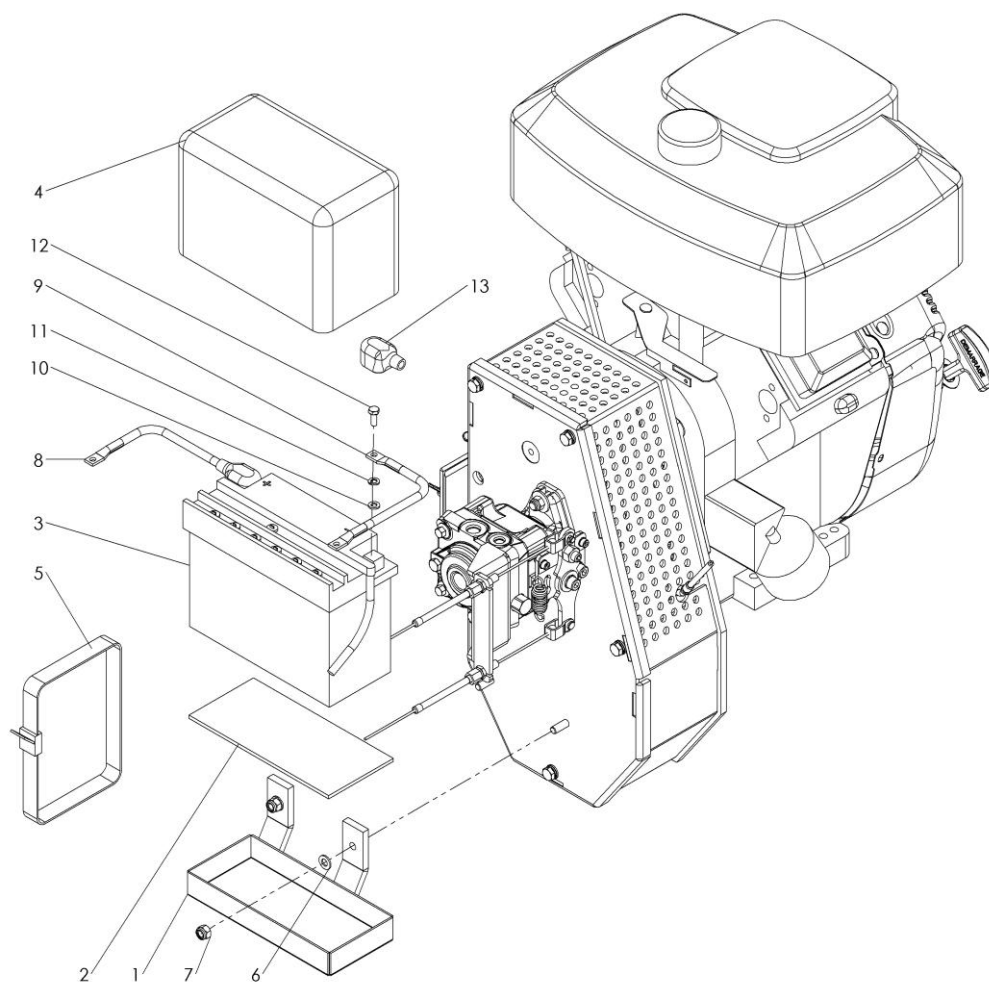
Rep	Référence	Qté.	Désignation	Rep	Référence	Qté.	Désignation
1	937 767 040	1	Flexible	8	931 171 038	2	Banjo
2	930 000 041	1	Flexible	9	931 071 538	4	Adapter
3	930 767 042	1	Flexible	10	931 071 291	2	Adapter
4	930 767 043	1	Flexible	11	931 071 271	1	Adapter
5	930 767 044	2	Flexible	12	931 139 160	1	Adapter
6	930 767 045	2	Flexible	13	931 071 512	4	Adapter
7	930 767 046	1	Flexible	14	931 101 512	1	Réduction
				15	931 051 208	1	Té
				16	931 111 512	4	Adapter
				17	931 171 038	2	Joint

## 2.9 Béquille C01324 R00 AEX



Rep	Référence	Qté.	Désignation	Rep	Référence	Qté.	Désignation
1	901 110 050	2	Vis	11	941 267 710	1	Poignée
2	C01281	2	douille	12	700 000 171	1	Vis
3	915 161 812	4	Douille plastique	13	909 100 189	1	Ressort
4	C01296	1	Béquille	14	901 010 020	1	Vis
5	905 110 000	5	Rondelle	15	905 010 000	2	Rondelle frein
6	900 010 000	3	Ecrou frein	16	C01299	1	Tube
7	901 010 030	1	Vis	17	943 125 252	1	Capuchon
8	C01297	1	Vis	18	700 001 170	1	Doigt de verrouillage
9	C01272	1	Support	19	902 642 016	1	Vis tête fraisée
10	C01298	1	Guide				

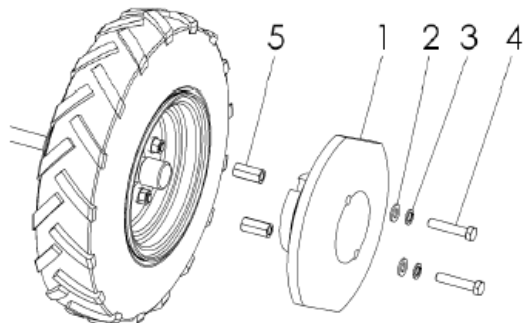
**2.10 Démarrage électrique C00808 R00 AEX**



Rep	Référence	Qté.	Désignation	Rep	Référence	Qté.	Désignation
1	767 000 079	1	Support batterie	11	905 006 000	2	Rondelle frein
2	700 000 305	1	Fond	12	901 006 016	2	Vis
3	960 011 220	1	Batterie 12 V 20 Ah	13	960 041 000	2	Capuchon
4	960 031 001	1	Protection batterie				
5	960 031 000	1	Sangle				
6	905 108 000	2	Rondelle				
7	900 008 002	2	Ecrou frein				
8	C01290	1	Câble +				
9	C01291	1	Câble masse				
10	905 106 000	2	Rondelle				

### 3 Accessoires

#### 3.1 Masses de roues C00122 R00 AZX



Rep	Référence	Qté.	Désignation	Rep	Référence	Qté.	Désignation
1	945 104 008	2	Masse de roue	4	901 012 060	4	Vis 12x60
2	905 112 000	4	Rondelle	5	902 812 040	4	Entretoise
3	905 012 000	4	Rondelle frein				



## 4 Divers

### 4.1 Pneumatiques, moyeux et moteurs hydrauliques D0001 R01

Modèle	Pneus	Type	Référence pneumatique	Référence moyeu	Moyeu avec frein parking	Moteur hydraulique
K820	4.00x8	Gazon	926 141 408	712 000 022		
	4.00x8	Agraire	926 141 408	712 000 022		
K1500	4.00x8	Gazon	926 140 408	700 000 022		
	4.00x8	Agraire	926 110 408	700 000 022		
K2100	16x6.50	Gazon	926 130 168	700 000 023		
	16x6.50	Agraire	926 110 168	700 000 023		
UBS EASY	4.00x8	Gazon	926 140 408	700 000 022		
	4.00x8	Agraire	926 110 408	700 000 022		
	16x6.50	Gazon	926 130 168	700 000 023		
	16x6.50	Agraire	926 110 168	700 000 023		
UBS HYDRO	4.00x8	Gazon	926 140 408	767 410 006	767 000 141	935 102 315
	4.00x8	Agraire	926 110 408	767 410 006	767 000 141	935 102 315
	5.00-10	Agraire	926 110 510	767 410 006	767 000 141	935 102 315
	16x6.50	Gazon	926 130 168	767 187 006	767 000 142	935 102 315
	16x6.50	Agraire	926 110 168	767 187 006	767 000 142	935 102 315
	18x7.00	Agraire	926 110 187	767 187 006	767 000 142	935 102 315
					Kit joints →	937 300 019
UBS MASTER	18x9.50-8	Agraire	926 110 188		767 000 129	935 102 315
	21x11.00-8	Agraire	926 111 108		767 000 129	935 102 315
					Kit joints →	937 300 019
UBS ALPIN	18x9.50-8	Agraire	926 110 188		C00976	935 101 400
	21x11.00-8	Agraire	926 111 108		C00976	935 101 400
					Kit joints →	937 101 400
ROUGH CUTTER	4.00-10	Agraire	926 110 410	767 410 006	767 000 141	935 102 315
	5.00-10	Agraire	926 110 510	767 410 006	767 000 141	935 102 315
					Kit joints →	937 300 019
	18x9.50-8	Agraire	926 110 188	767 189 006	767 000 129	935 101 400
	21x11.00-8	Agraire	926 111 108	767 189 006	767 000 129	935 101 400
				Kit joints →	937 101 400	
VERTICUTTER	4.00x10	Agraire	926 110 410	767 410 006		
	18x7.00-8	Agraire	726 110 187	767 187 006		
SAFETYCUTTER	18x9.50-8	Agraire	926 110 188	767 189 006		935 101 400
	21x11.00-8	Agraire	926 111 108	767 189 006		935 101 400
					Kit joints →	937 101 400
HF600/700	16x6.50-8	Agraire	926 110 168	760 000 024		
VENTO	4.00x8	Gazon	926 140 484	700 000 022		
	4.00x8	Agraire	926 130 408	700 000 022		
	16x6.50-8	Gazon	926 130 168	700 000 023		
VELA	16x6.50-8	Gazon	926 130 168	700 000 023		