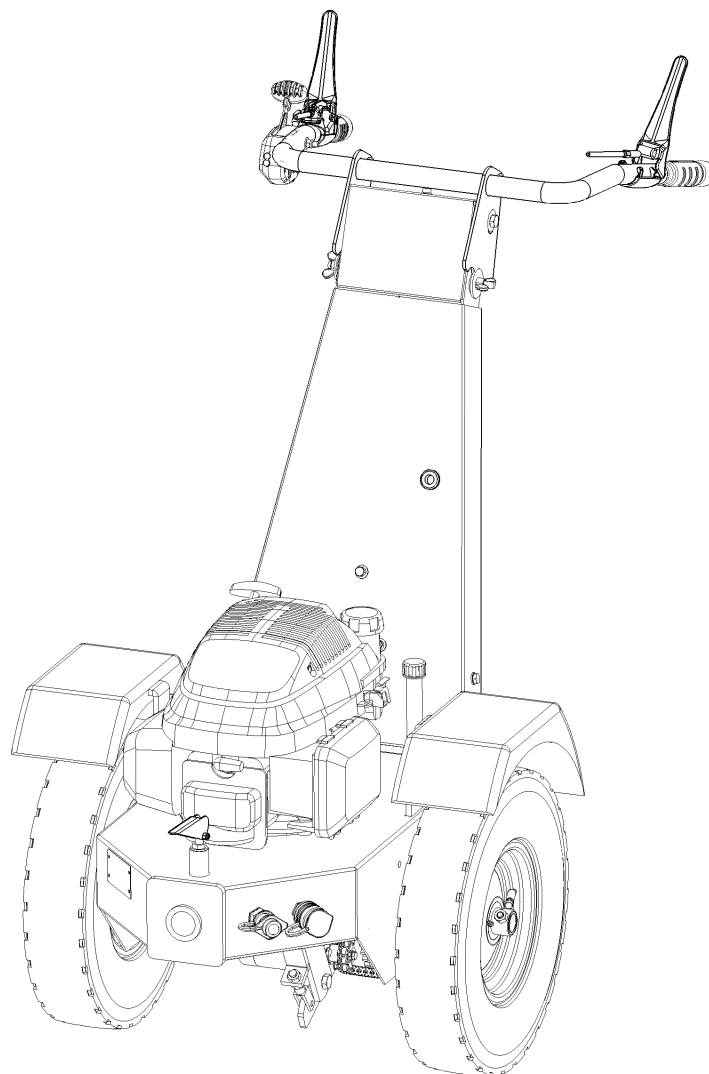




Ersatzteilliste

Hydrostatischer Einachsschlepper

K 820



Bestellnummer: E00002

ab Masch.- Nr.: 50144

Rev.: 2

Stand: 12.04.2012



Maschinen GmbH

Empeler Straße 93-95

D - 46459 Rees

www.kersten-maschinen.de

Tel.: +49 (0) 2851 / 9234 – 19

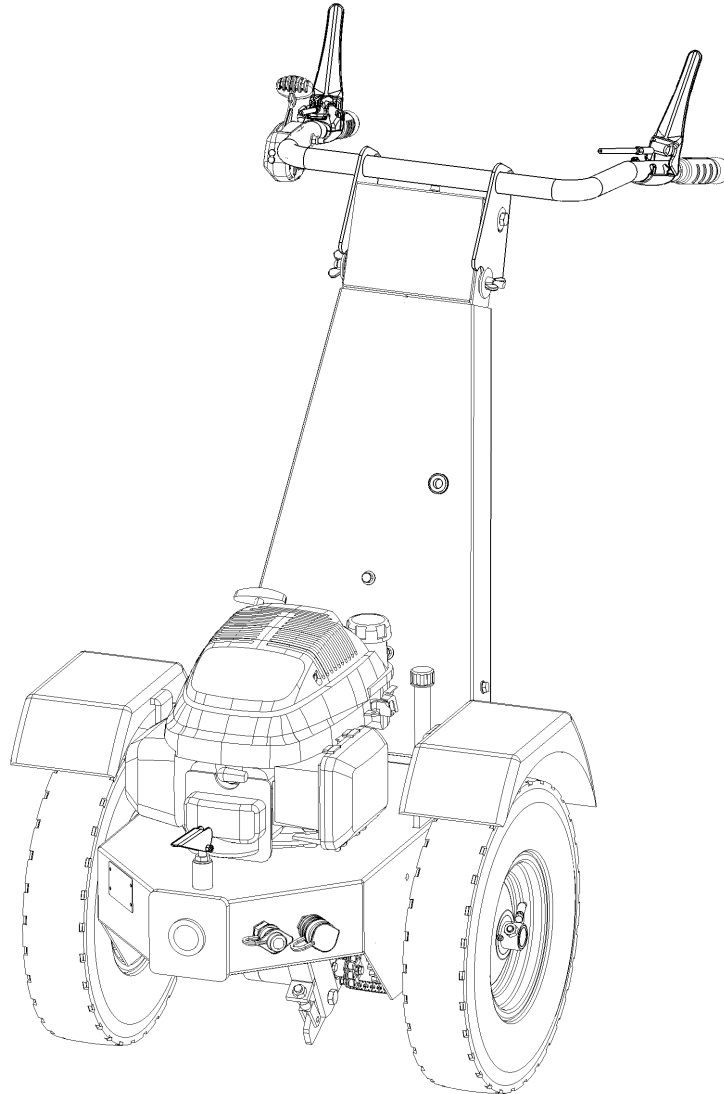
Fax: +49 (0) 2851 / 9234 – 24

Inhaltverzeichnis

1	Modellübersicht	1
1.1	K 820 G - C00929 R01 AXX.....	1
1.2	K 820 KLA - C00942 R01 AXX.....	2
1.3	K 820 L – C00965 R01 AXX.....	3
1.4	K 820 PRO - C01092 R01 AXX.....	4
2	Baugruppenübersicht	5
2.1	K 820 G - Zusammenbau - C00928 R01 AKX	5
2.2	K 820 KLA - Zusammenbau - C00935 R01 AKX	7
2.3	K 820 L - Zusammenbau - C00964 R01 AKX.....	9
2.4	K 820 PRO - Zusammenbau - C01093 R01 AKX	11
2.5	Grundgehäuse K 820 G/KLA/PRO - C00891 R01 AGX.....	13
2.6	Grundgehäuse K820 L - C00971 R01 AGX.....	14
2.7	Differentialachse ab Masch.- Nr.: - C00339 R00 AAX.....	15
2.8	Honda Motor GCV 160 für K 820 G/KLA - C00924 R00 AVX	16
2.9	Honda Motor GXV 160 für K 820 L/PRO - C00963 R01 AVX	17
2.10	Fahrtrieb für K 820 G/KLA/Pro - C00915 R00 AVX.....	18
2.11	Fahrtrieb für K 820 L-C01240 R00 AVX	19
2.12	Handholm K 820 G/PRO - C00922 R00 AFX	20
2.13	Handholm K 820 KLA/L - C00934 R00 AFX	21
2.14	Hydrauliksteuerung - C00923 R00 AHX	22
2.15	Bedienkonsole K 820 G/KLA/L - C00927 R00 ABX	23
2.16	Bedienkonsole K 820 PRO – C01091 R00 ABX.....	24
2.17	Schlauchsatz und Hydraulikschema – K 820 G/ KLA /L - C01046 R01 AHX	26
2.18	Schlauchsatz und Hydraulikschema - K 820 PRO - C01308 R01 AHX.....	28
3	Zubehör	30
3.1	Radgewichte - C00122 R00 AZX.....	30
4	Sonstiges	31
4.1	Reifen- und Radnabenliste – D00001 R01	31

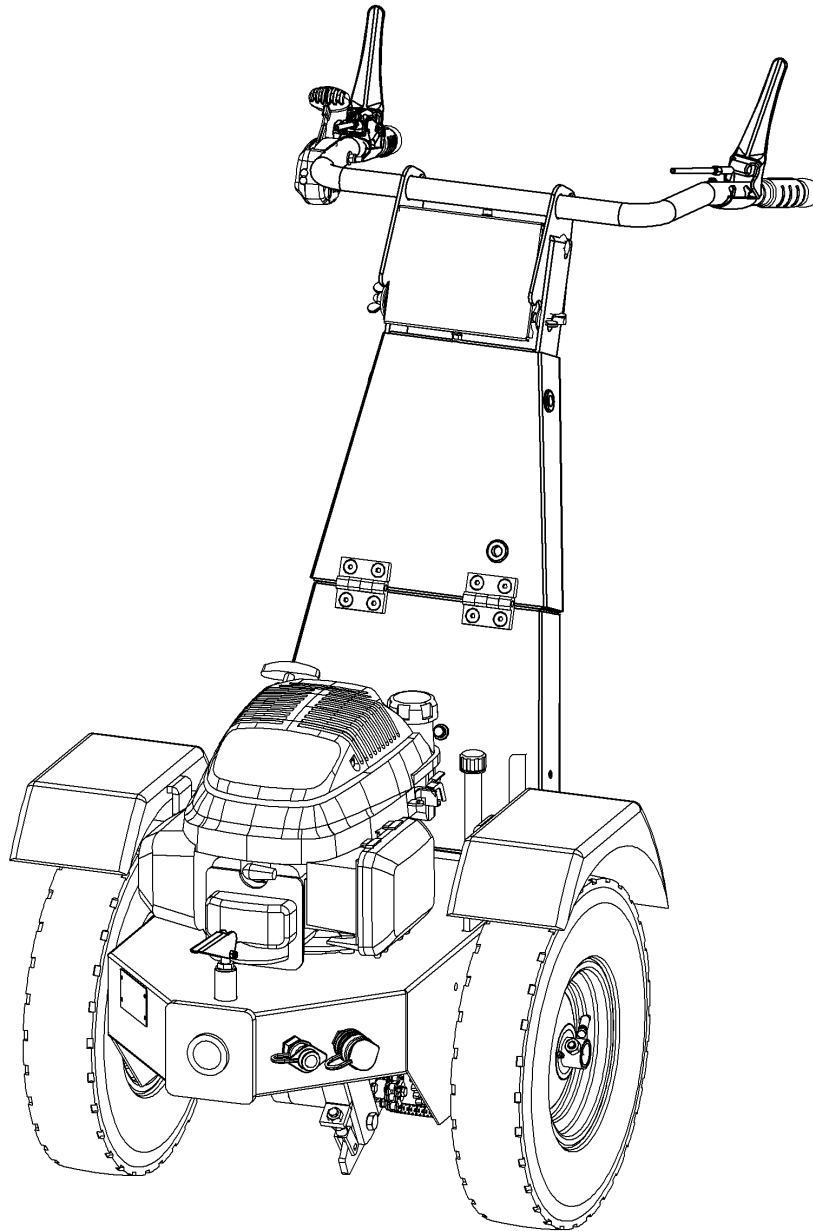
1 Modellübersicht

1.1 K 820 G - C00929 R01 AXX



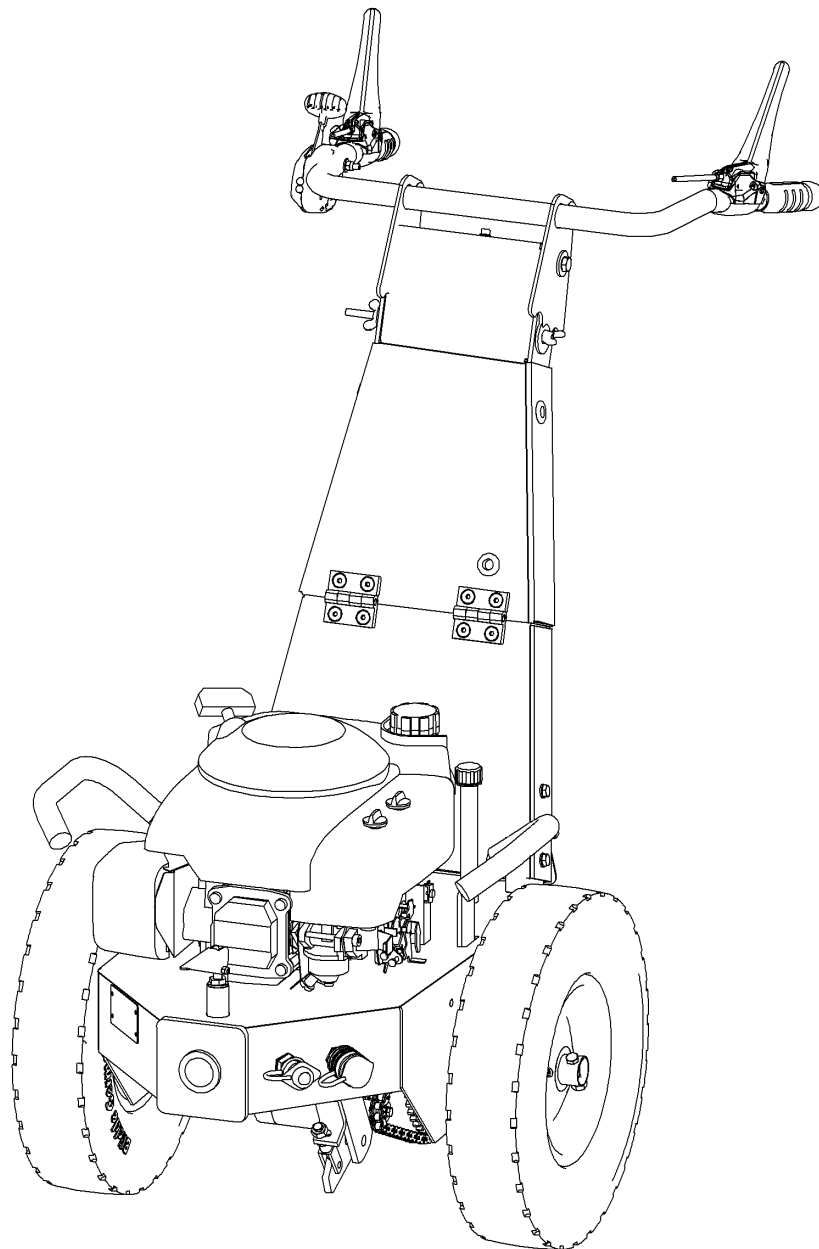
Nr.	Art.-Nr.	Anz.	Benennung
1	C01093 R00	1	Zusammenbau
2	C00891 R01	1	Grundgehäuse
3	C00339 R00	1	Differentialachse
4	C00924 R00	1	Honda Motor GCV 160 mit kleiner Zahnradpumpe
5	C00915 R00	1	Fahrtrieb
6	C00922 R00	1	Handholm (starr)
7	C00923 R00	1	Hydrauliksteuerung für Fahr- & Nebenantrieb
8	C00927 R00	1	Bedienkonsole
9	C01046 R00	1	Schlauchsatz

1.2 K 820 KLA - C00942 R01 AXX



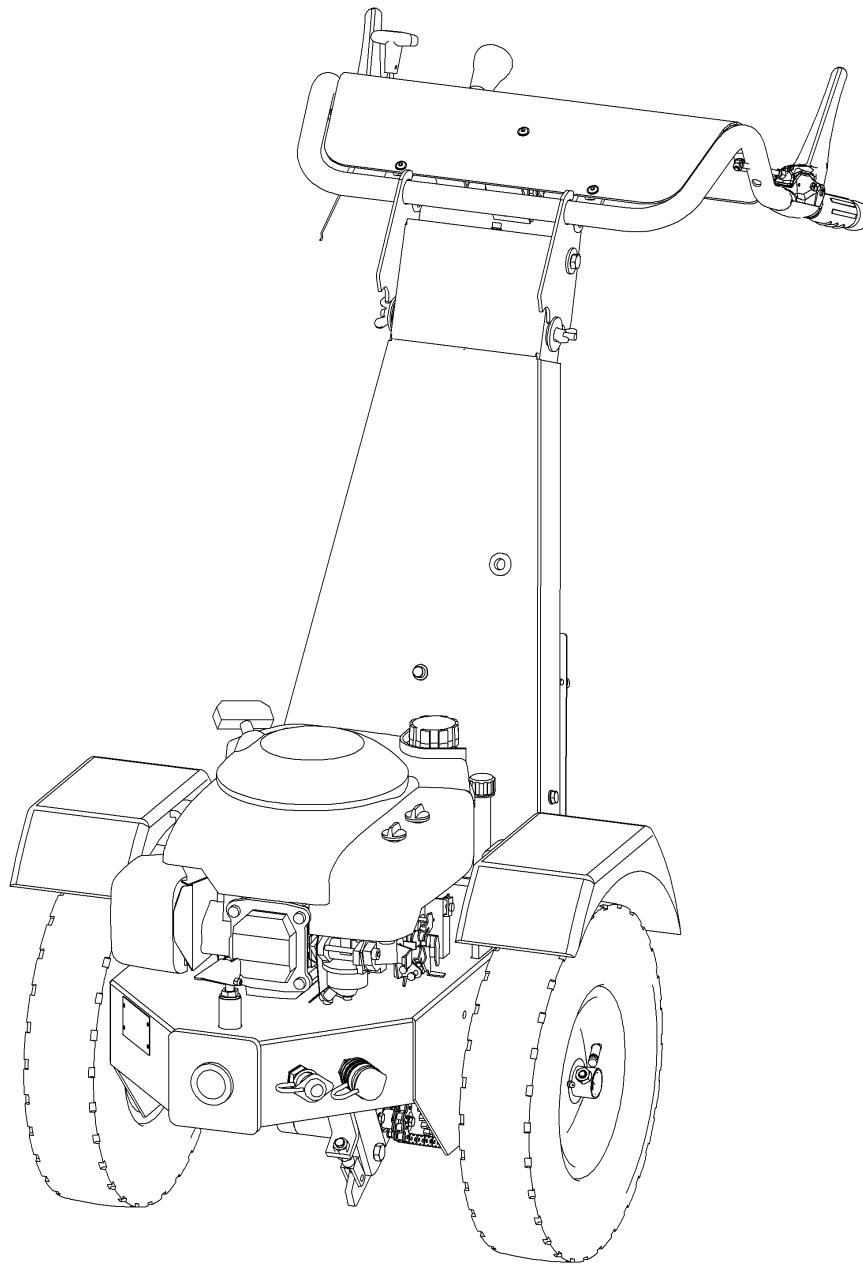
Nr.	Art.-Nr.	Anz.	Benennung
1	C01093 R00	1	Zusammenbau
2	C00891 R01	1	Grundgehäuse
3	C00339 R00	1	Differentialachse
4	C00924 R00	1	Honda Motor GCV 160 mit kleiner Zahnradpumpe
5	C00915 R00	1	Fahrtrieb
6	C00934 R00	1	Handholm (klappbar)
7	C00923 R00	1	Hydrauliksteuerung für Fahr- & Nebentrieb
8	C00927 R00	1	Bedienkonsole
9	C01046 R00	1	Schlauchsatz

1.3 K 820 L – C00965 R01 AXX



Nr.	Art.-Nr.	Anz.	Benennung
1	C01093 R00	1	Zusammenbau
2	C00971 R01	1	Grundgehäuse
3	C00339 R00	1	Differentialachse
4	C00963 R01	1	Honda Motor GXV 160 mit großer Zahnradpumpe
5	C01240 R00	1	Fahrtrieb
6	C00934 R00	1	Handholm (klappbar)
7	C00923 R00	1	Hydrauliksteuerung für Fahr- & Nebenantrieb
8	C00927 R00	1	Bedienkonsole
9	C01046 R00	1	Schlauchsatz

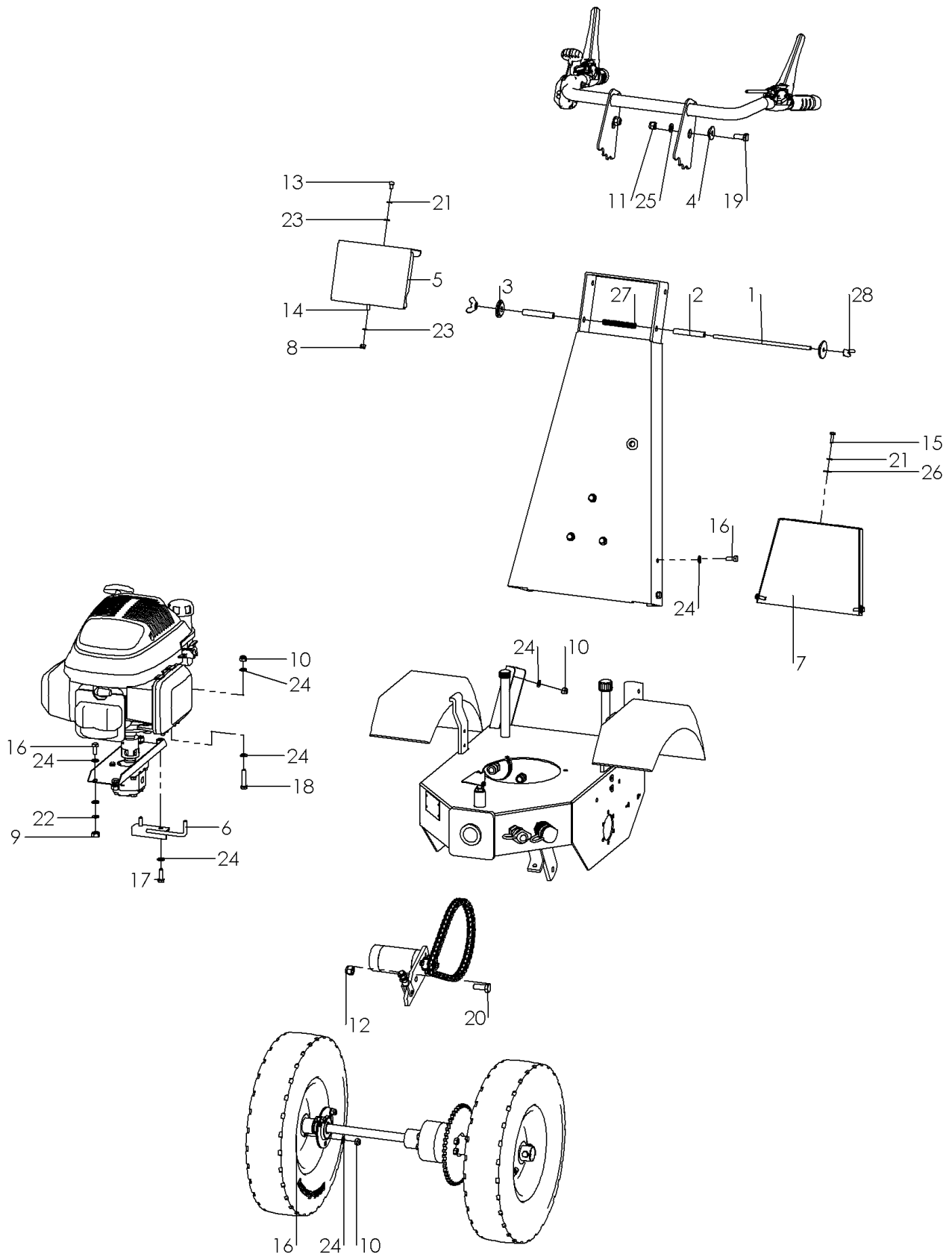
1.4 K 820 PRO - C01092 R01 AXX



Nr.	Art.-Nr.	Anz.	Benennung
1	C01093 R00	1	Zusammenbau
2	C00891 R01	1	Grundgehäuse
3	C00339 R00	1	Differentialachse
4	C00963 R01	1	Honda Motor GXV 160 mit großer Zahnradpumpe
5	C00915 R00	1	Fahrtrieb
6	C00922 R00	1	Handholm (starr)
7	C00923 R00	1	Hydrauliksteuerung für Fahr- & Nebenantrieb
8	C01091 R00	1	Bedienkonsole ohne Nebenaggregat
9	C01308 R00	1	Schlauchsatz

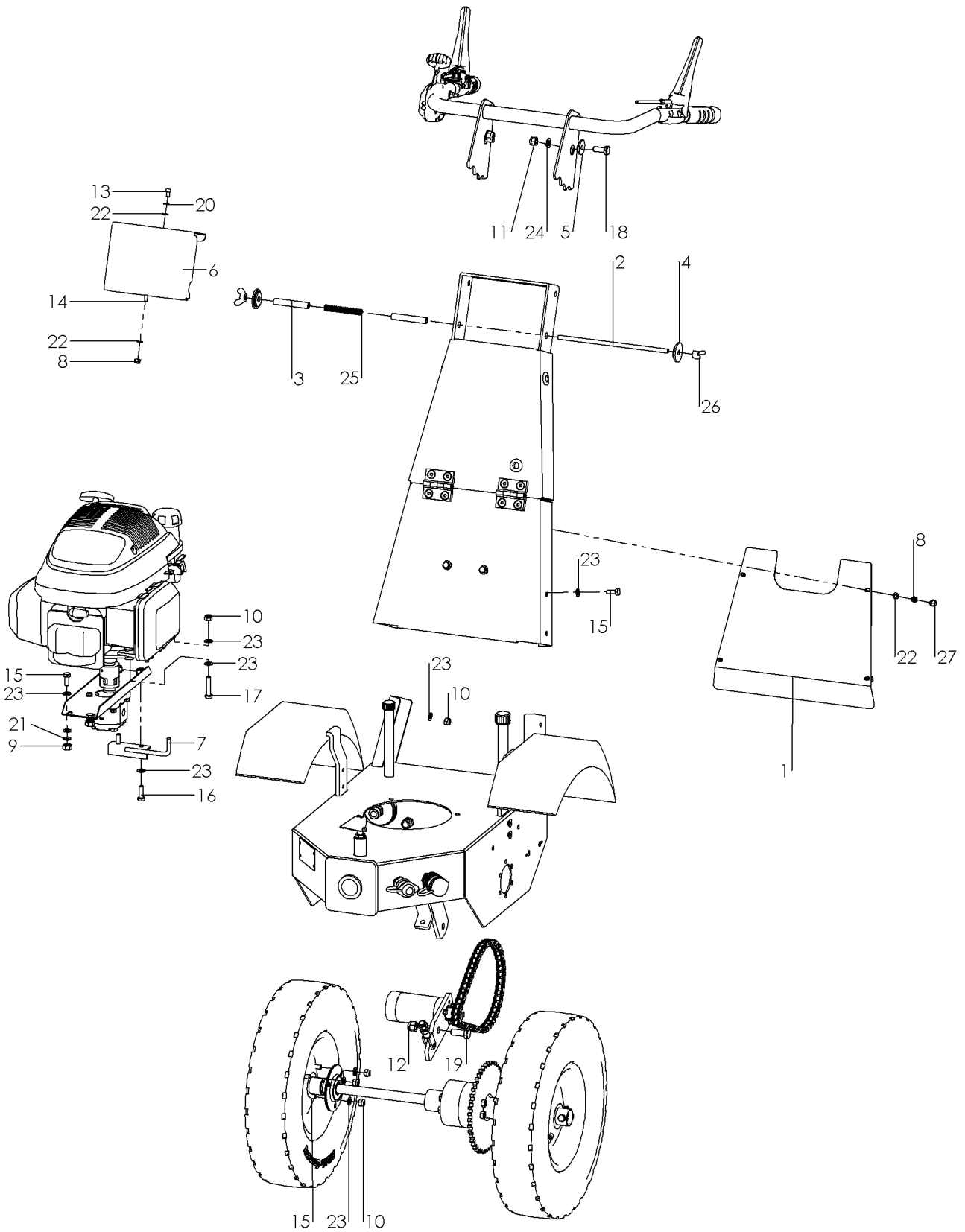
2 Baugruppenübersicht

2.1 K 820 G - Zusammenbau - C00928 R01 AKX



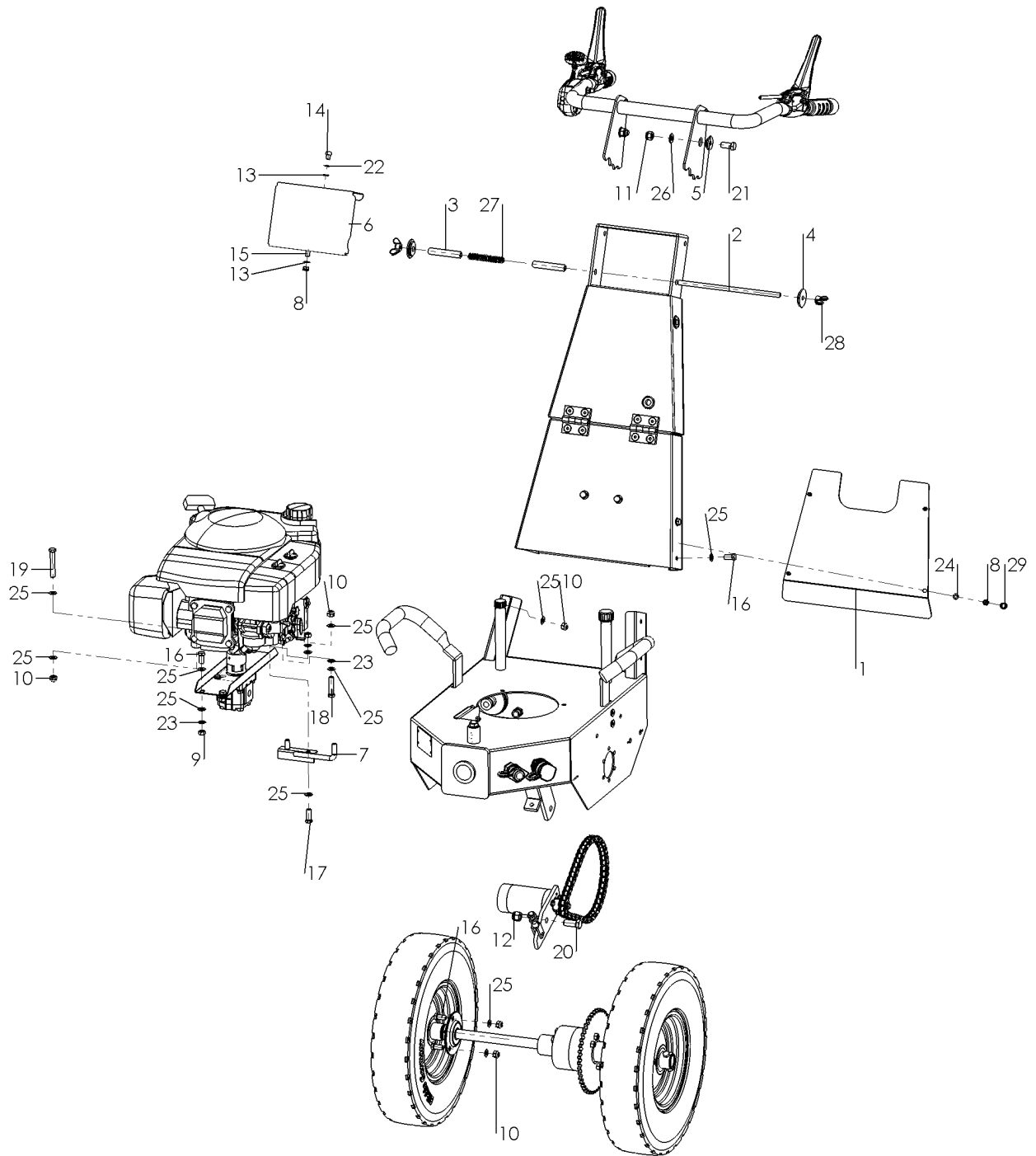
Nr.	Art.-Nr.	Anz.	Benennung
1	820 000 040	1	Gewindestange
2	820 000 050	2	Distanzrohr
3	820 000 060	2	Klemmscheibe
4	820 000 061	2	Klemmscheibe
5	820 000 080	1	Haube Handholm
6	820 000 100	1	Schlauchhalter
7	820 000 130	1	Deckel für Fahr-&Nebenantriebsventil
8	900 006 002	1	Stopfmutter
9	900 008 001	4	Skt.-Mutter
10	900 008 002	13	Stopfmutter
11	900 010 002	2	Stopfmutter
12	900 012 002	1	Stopfmutter
13	901 006 010	1	Zylinderschraube mit Innenskt.
14	901 006 016	1	Skt.-Schraube
15	901 006 020	3	Skt.-Schraube
16	901 008 020	12	Skt.-Schraube
17	901 008 025	2	Skt.-Schraube
18	901 008 040	3	Skt.-Schraube
19	901 010 025	2	Skt.-Schraube
20	901 012 030	1	Skt.Schraube
21	905 006 000	4	Federring
22	905 008 000	4	Federring
23	905 106 000	3	U-Scheibe
24	905 108 000	28	U-Scheibe
25	905 110 000	2	U-Scheibe
26	905 206 018	3	K-Scheibe
27	909 100 262	1	Druckfeder
28	941 300 634	2	Flügelmutter

2.2 K 820 KLA - Zusammenbau - C00935 R01 AKX



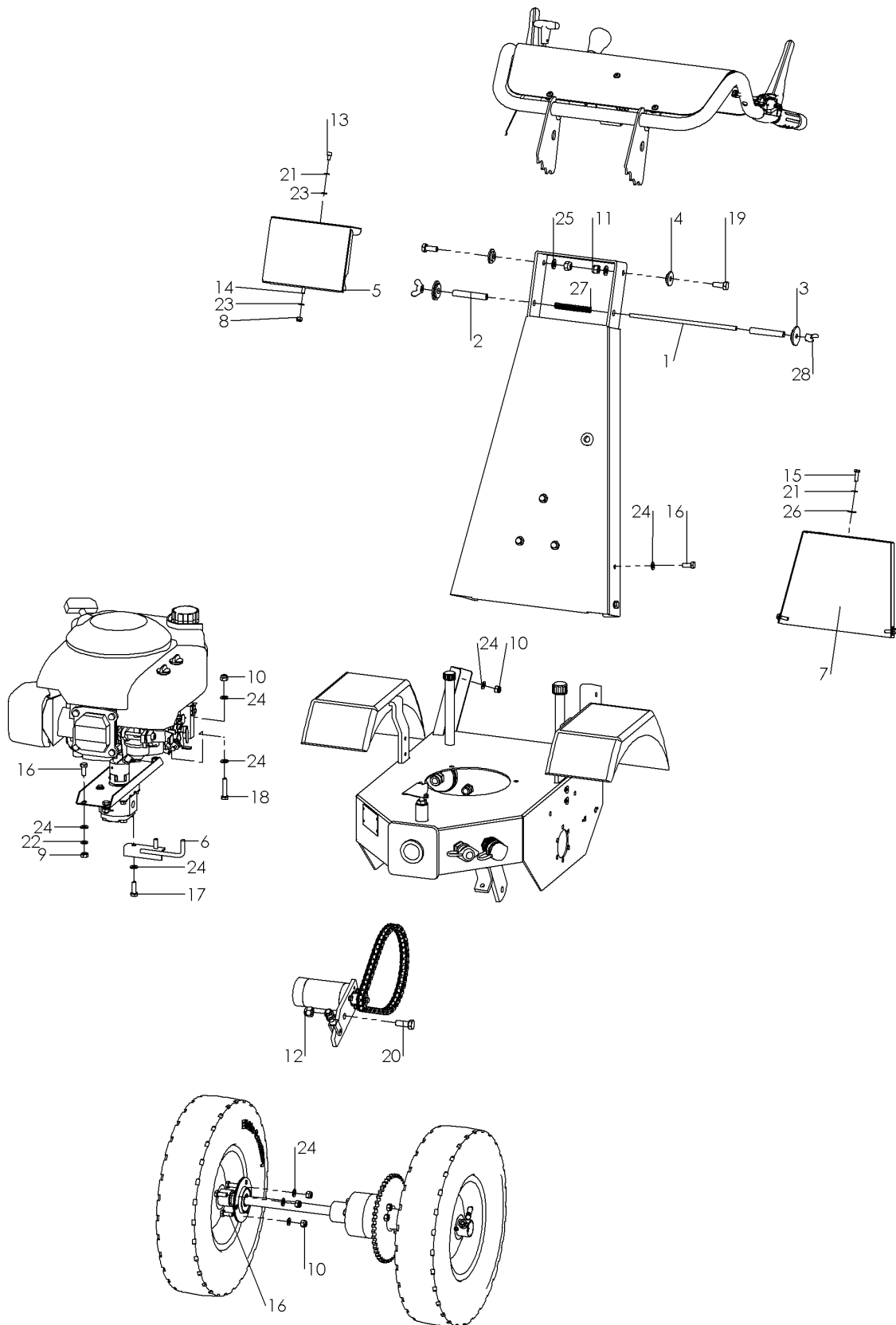
Nr.	Art.-Nr.	Anz.	Benennung
1	820 000 015	1	Deckel für Führungsholm unten
2	820 000 040	1	Gewindestange
3	820 000 050	2	Distanzrohr
4	820 000 060	2	Klemmscheibe
5	820 000 061	2	Klemmscheibe
6	820 000 080	1	Haube Handholm
7	820 000 100	1	Schlauchhalter
8	900 006 002	5	Stopfmutter
9	900 008 001	4	Skt.-Mutter
10	900 008 002	13	Stopfmutter
11	900 010 002	2	Stopfmutter
12	900 012 002	1	Stopfmutter
13	901 006 010	1	Zylinderschraube mit Innenskt.
14	901 006 016	1	Skt.-Schraube
15	901 008 020	12	Skt.-Schraube
16	901 008 025	2	Skt.-Schraube
17	901 008 040	3	Skt.-Schraube
18	901 010 025	2	Skt.-Schraube
19	901 012 030	1	Skt.Schraube
20	905 006 000	1	Federring
21	905 008 000	4	Federring
22	905 106 000	7	U-Scheibe
23	905 108 000	28	U-Scheibe
24	905 110 000	2	U-Scheibe
25	909 100 262	1	Druckfeder
26	941 300 634	2	Flügelmutter
27	943 559 006	4	Abdeckkappe

2.3 K 820 L - Zusammenbau - C00964 R01 AKX



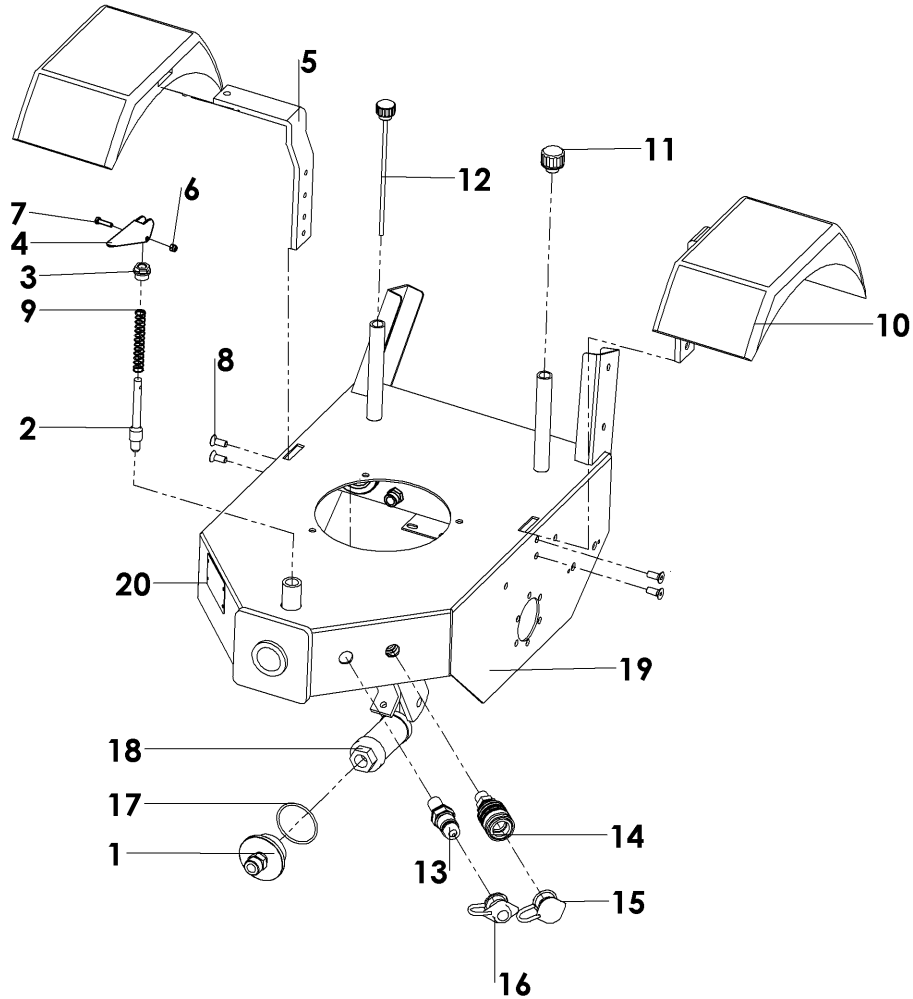
Nr.	Art.-Nr.	Anz.	Benennung
1	820 000 015	1	Deckel für Führungsholm unten
2	820 000 040	1	Gewindestange
3	820 000 050	2	Distanzrohr
4	820 000 060	2	Klemmscheibe
5	820 000 061	2	Klemmscheibe
6	820 000 080	1	Haube Handholm
7	820 000 100	1	Schlauchhalter
8	900 006 002	5	Stopfmutter
9	900 008 001	4	Skt.-Mutter
10	900 008 002	12	Stopfmutter
11	900 010 002	2	Stopfmutter
12	900 012 002	1	Stopfmutter
13	900 106 000	3	U-Scheibe
14	901 006 010	1	Zylinderschraube mit Innenskt.
15	901 006 016	1	Skt.-Schraube
16	901 008 020	12	Skt.-Schraube
17	901 008 025	2	Skt.-Schraube
18	901 008 040	2	Skt.-Schraube
19	901 008 060	1	Skt.Schraube
20	901 012 030	1	Skt.Schraube
21	901 010 025	2	Skt.-Schraube
22	905 006 000	1	Federring
23	905 008 000	6	Federring
24	905 106 000	4	U-Scheibe
25	905 108 000	28	U-Scheibe
26	905 110 000	2	U-Scheibe
27	909 100 262	1	Druckfeder
28	941 300 634	2	Flügelmutter
29	943 559 006	4	Abdeckkappe

2.4 K 820 PRO - Zusammenbau - C01093 R01 AKX



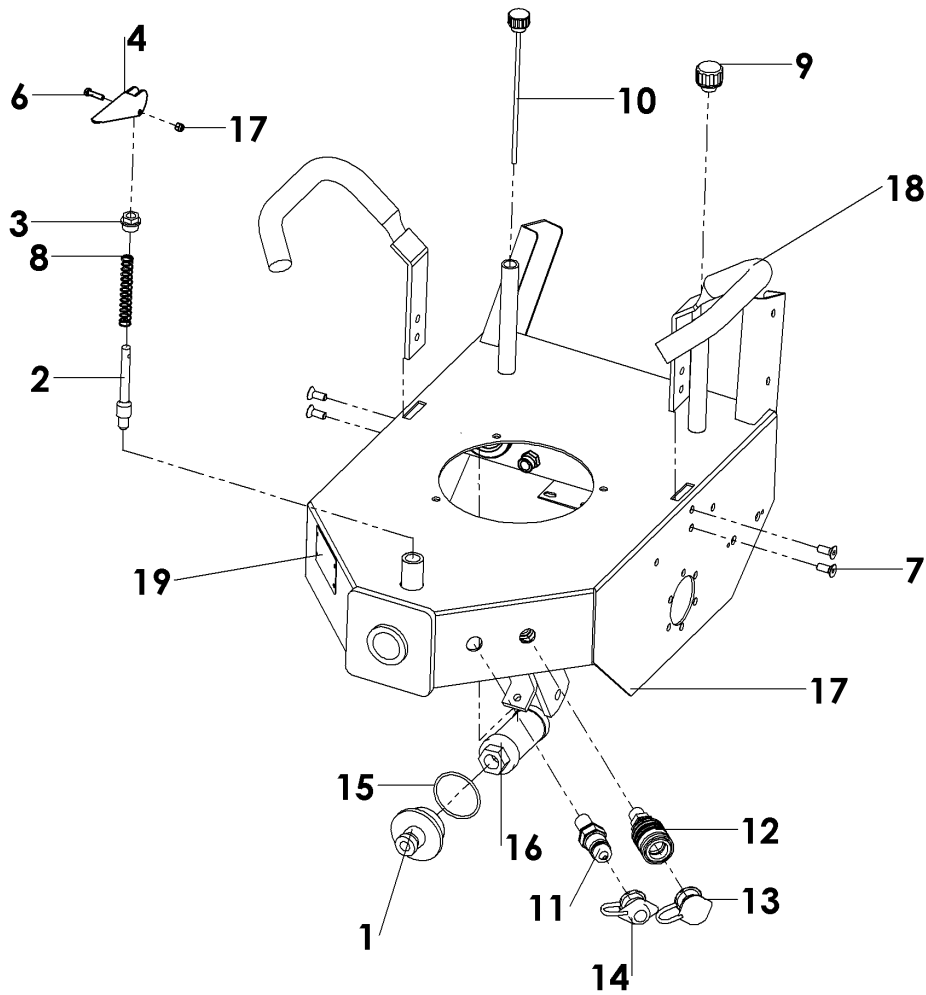
Nr.	Art.-Nr.	Anz.	Benennung
1	820 000 040	1	Gewindestange
2	820 000 050	2	Distanzrohr
3	820 000 060	2	Klemmscheibe
4	820 000 061	2	Klemmscheibe
5	820 000 080	1	Haube Handholm
6	820 000 100	1	Schlauchhalter
7	820 000 130	1	Deckel für Fahr-&Nebenantriebsventil
8	900 006 002	1	Stoppmutter
9	900 008 001	4	Skt.-Mutter
10	900 008 002	13	Stoppmutter
11	900 010 002	2	Stoppmutter
12	900 012 002	1	Stoppmutter
13	901 006 010	1	Zylinderschraube mit Innenskt.
14	901 006 016	1	Skt.-Schraube
15	901 006 020	3	Skt.-Schraube
16	901 008 020	12	Skt.-Schraube
17	901 008 025	2	Skt.-Schraube
18	901 008 040	3	Skt.-Schraube
19	901 010 025	2	Skt.-Schraube
20	901 012 030	1	Skt.Schraube
21	905 006 000	4	Federring
22	905 008 000	4	Federring
23	905 106 000	3	U-Scheibe
24	905 108 000	28	U-Scheibe
25	905 110 000	2	U-Scheibe
26	905 206 018	3	K-Scheibe
27	909 100 262	1	Druckfeder
28	941 300 634	2	Flügelmutter

2.5 Grundgehäuse K 820 G/KLA/PRO - C00891 R01 AGX

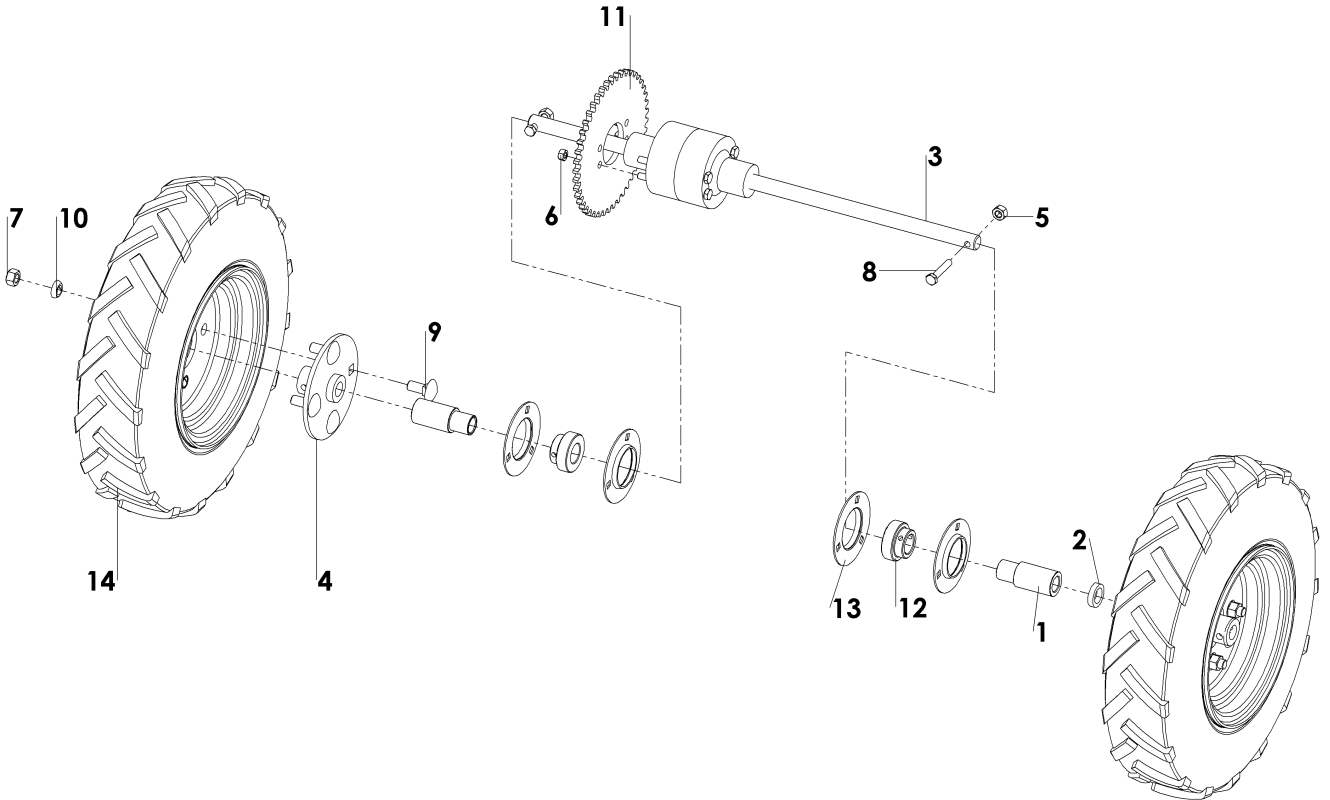


Nr.	Art.-Nr.	Anz.	Benennung
1	110 000 052	1	Filterträger im Tank
2	700 000 170	1	Sperrstift
3	700 000 171	1	Verschlusschraube
4	700 000 172	1	Sicherungshebel
5	820 000 011	2	Halter Kotflügel
6	900 005 002	1	Stoppmutter
7	901 005 020	1	Skt.-Schraube ohne Schaft
8	901 208 020	4	Senkkopfschr. mit Innen-Skt.
9	909 100 189	1	Druckfeder
10	926 900 001	1	Kotflügelsatz
11	931 200 031	1	Entlüftungsschraube
12	931 201 031	1	Ölmessstab
13	932 161 323	1	Schottstecker
14	932 261 223	1	Schottmuffe
15	932 391 022	1	Staubkappe Hydraulikmuffe
16	932 391 032	1	Staubkappe Hydraulikstecker
17	937 105 830	1	Dichtring
18	937 200 010	1	Filterelement
19	C00920	1	Grundgehäuse
20	Auf Anfrage	1	Typenschild

2.6 Grundgehäuse K820 L - C00971 R01 AGX

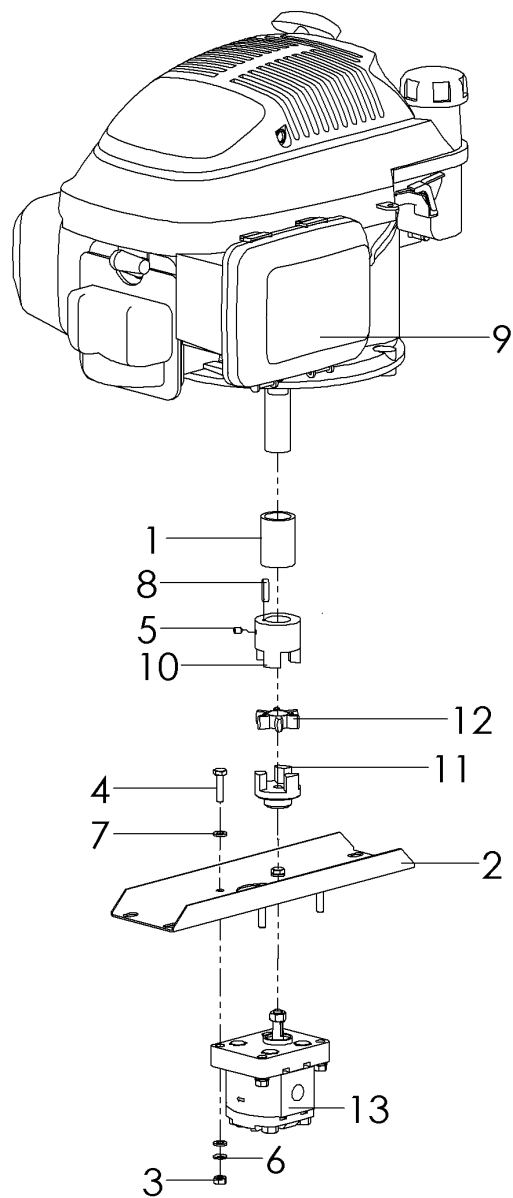


Nr.	Art.-Nr.	Anz.	Benennung
1	110 000 052	1	Filterträger im Tank
2	700 000 170	1	Sperstift
3	700 000 171	1	Verschlusschraube
4	700 000 172	1	Sicherungshebel
5	900 005 002	1	Stoppmutter
6	901 005 020	1	Skt.-Schraube ohne Schaft
7	901 208 020	4	Senkschraube mit Innenskt.
8	909 100 189	1	Druckfeder
9	931 200 031	1	Entlüftungsschraube
10	931 201 031	1	Ölmessstab
11	932 161 323	1	Schottstecker
12	932 261 223	1	Schottmuffe
13	932 391 022	1	Staubkappe Hydraulikmuffe
14	932 391 032	1	Staubkappe Hydraulikstecker
15	937 105 830	1	Dichtring
16	937 200 010	1	Filterelement
17	C00920	1	Grundgehäuse
18	C00969	2	Tragebügel Holland
19	Auf Anfrage	1	Typenschild

2.7 Differentialachse ab Masch.- Nr.: - C00339 R00 AAX


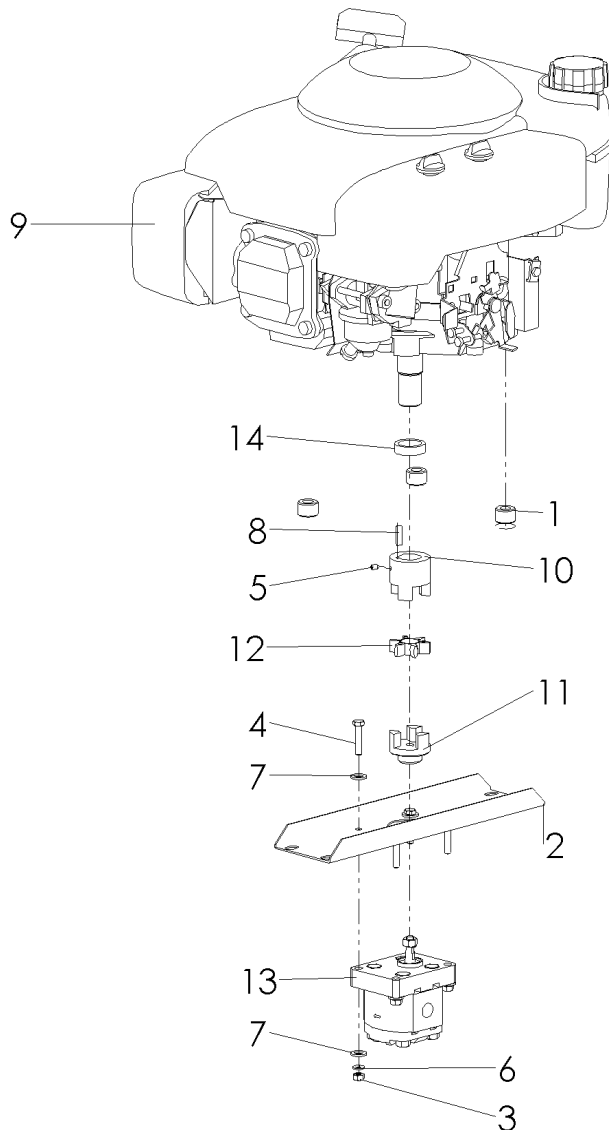
Nr.	Art.-Nr.	Anz.	Benennung
1	700 000 021	2	Lagerbuchse
2	705 300 507	1	Buchse
3	712 000 005	1	Differentialachse
4	712 000 022	2	Radnabe
5	900 008 001	2	Skf.-Mutter
6	900 008 016	4	Skf.-Zollmutter
7	900 012 001	8	Skf.-Mutter
8	901 008 045	2	Skf.-Schraube
9	901 912 030	8	Schlossschraube
10	905 712 000	8	Liemesring
11	920 501 145	1	Kettenradscheibe 45Z
12	924 100 205	2	Kugellager
13	924 200 205	4	Lagerschalen - Satz
14	Siehe Reifenliste	2	Rad-Satz

2.8 Honda Motor GCV 160 für K 820 G/KLA - C00924 R00 AVX



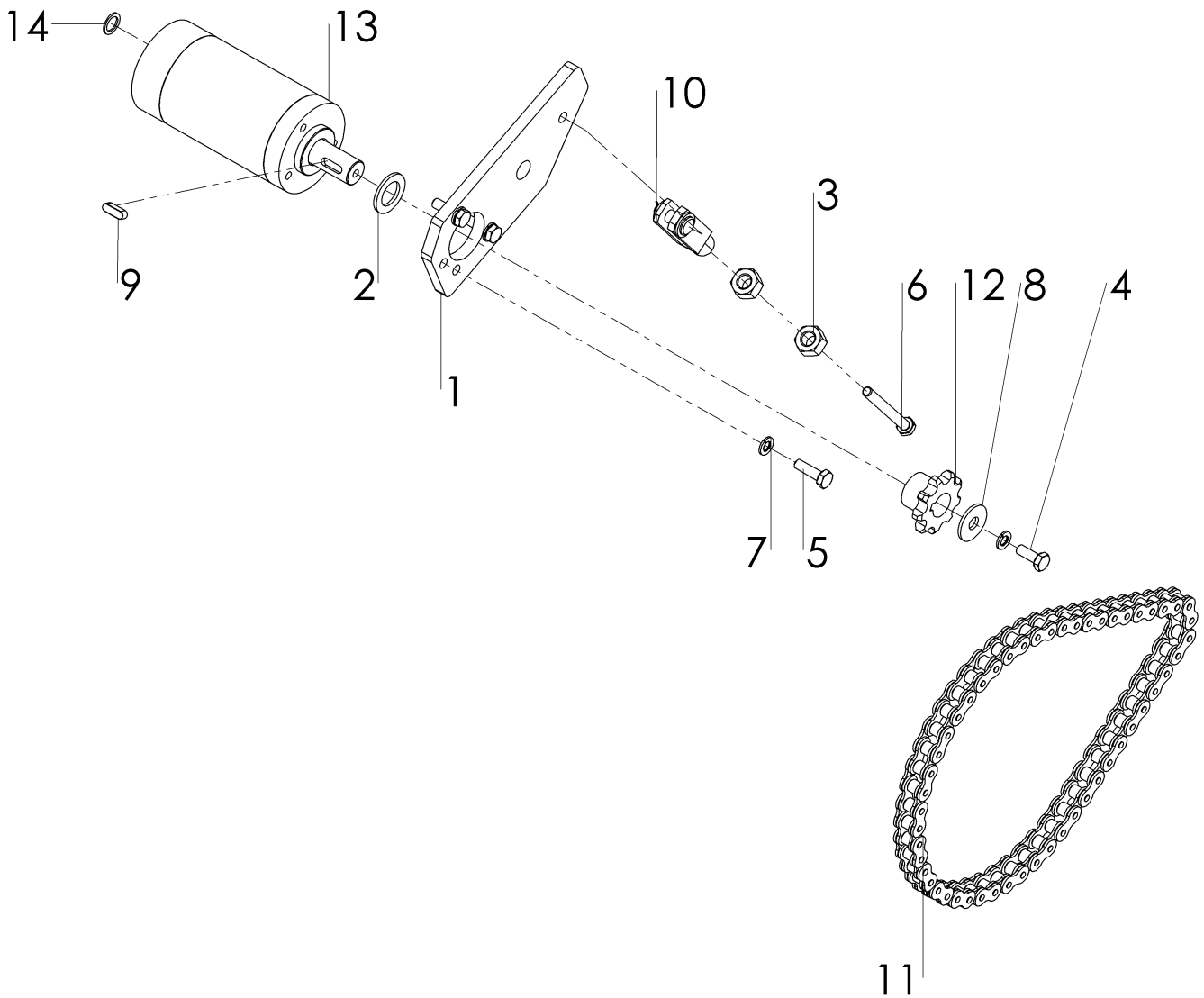
Nr.	Art.-Nr.	Anz.	Benennung
1	705 302 343	1	Abstandsbuchse
2	712 000 029	1	Pumpenträger
3	900 006 001	4	Skt.-Mutter
4	901 006 025	4	Skt.-Schraube
5	902 305 008	1	Gewindestift
6	905 006 000	4	Federring
7	905 106 000	8	U-Scheibe
8	908 047 420	1	Passfeder
9	920 000 055	1	Honda-Motor
10	925 101 025	1	Kupplung Motorseitig
11	925 103 019	1	Kupplungsnabe Pumpenseitig
12	925 202 098	1	Kupplungsmitnehmer
13	934 100 029	1	Hydraulikpumpe

2.9 Honda Motor GXV 160 für K 820 L/PRO - C00963 R01 AVX



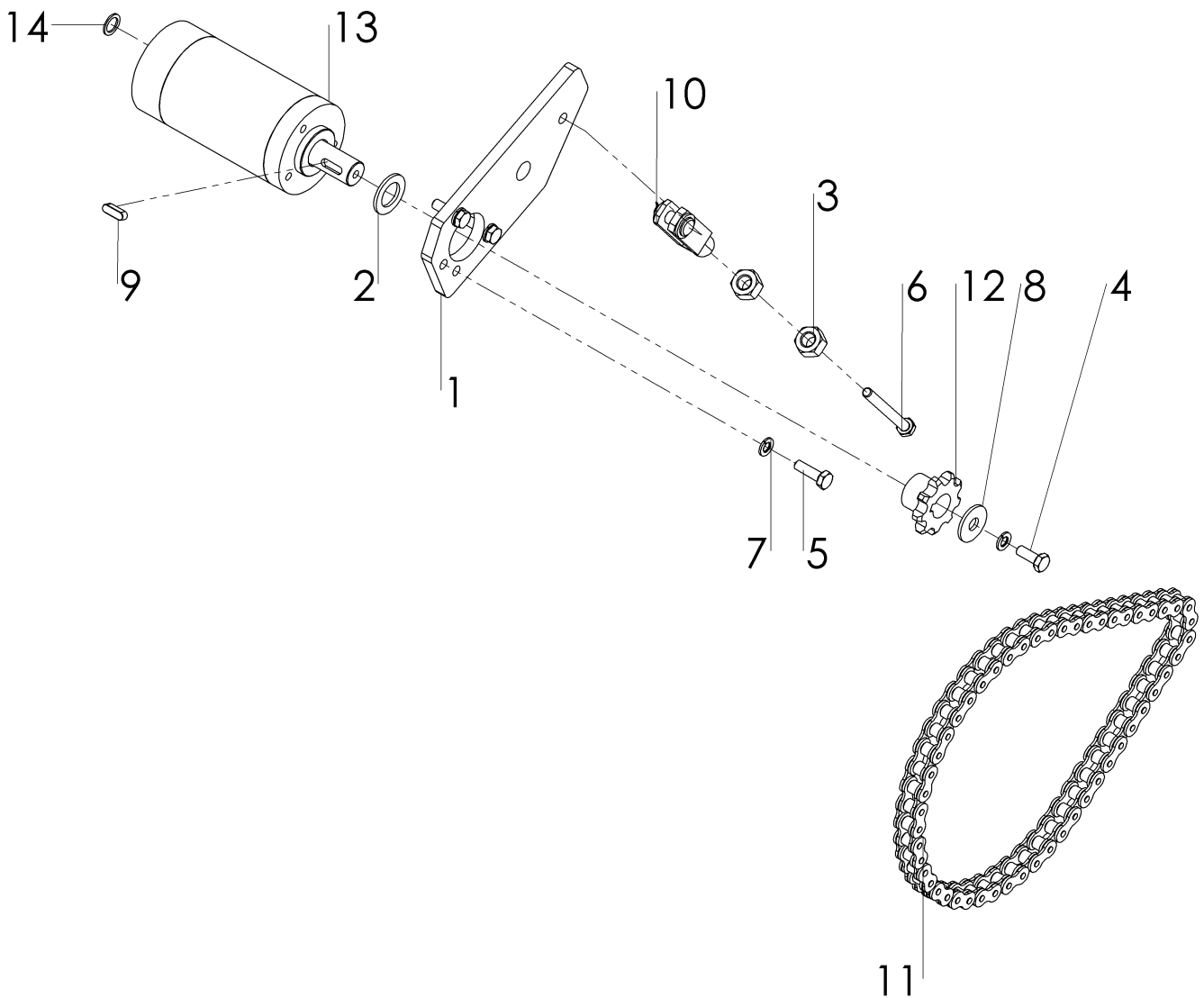
Nr.	Art.-Nr.	Anz.	Benennung
1	705 205 013	3	Buchse
2	712 000 029	1	Pumpenträger
3	900 006 001	4	Skt.-Mutter
4	901 006 030	4	Skt.-Schraube
5	902 305 008	1	Gewindestift
6	905 006 000	4	Federring
7	905 108 000	8	U-Scheibe
8	908 047 420	1	Paßfeder
9	920 000 011	1	Honda Motor
10	925 101 025	1	Kupplung Motorseitig
11	925 103 019	1	Kupplungsnahe Pumpenseitig
12	925 202 098	1	Kupplungsmitnehmer
13	934 110 037	1	Hydraulikpumpe
14	C01029	1	Abstandsbuchse

2.10 Fahrtrieb für K 820 G/KLA/Pro - C00915 R00 AVX



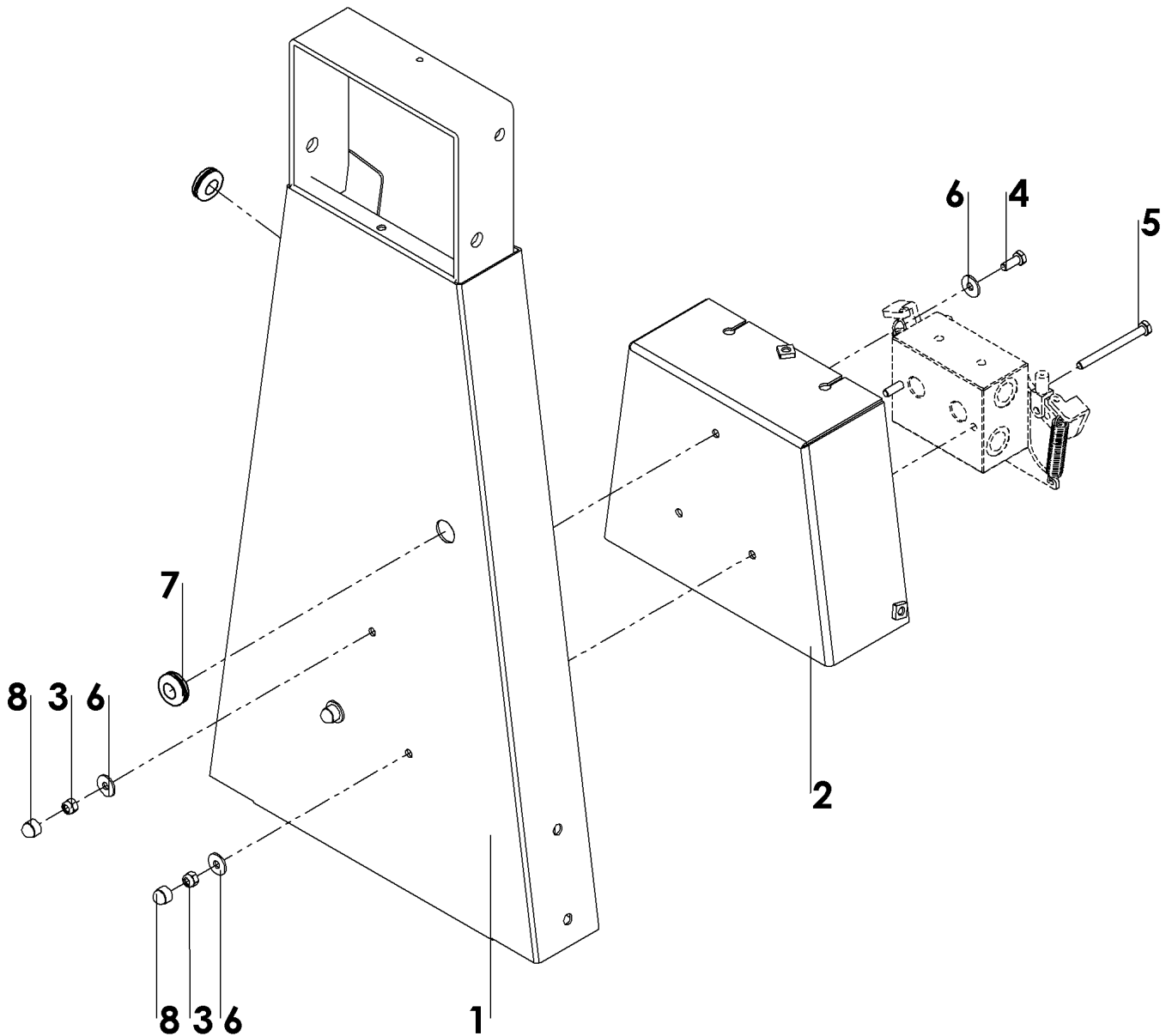
Nr.	Art.-Nr.	Anz.	Benennung
1	700 000 035	1	Motorhalter
2	701 301 503	1	Scheibe
3	900 008 001	2	Skt.-Mutter
4	901 006 016	1	Skt.-Schraube
5	901 006 020	3	Skt.-Schraube
6	901 006 060	1	Skt.- Schraube
7	905 006 000	4	Federring
8	905 208 025	1	Karosseriescheibe
9	908 005 516	1	Passfeder
10	908 408 032	1	Gelenkgabel
11	920 100 707	1	Kette
12	920 401 009	1	Kettenrad
13	935 101 040	1	Hydraulikmotor
14	937 110 201	1	Dichtungssatz

2.11 Fahrtrieb für K 820 L-C01240 R00 AVX



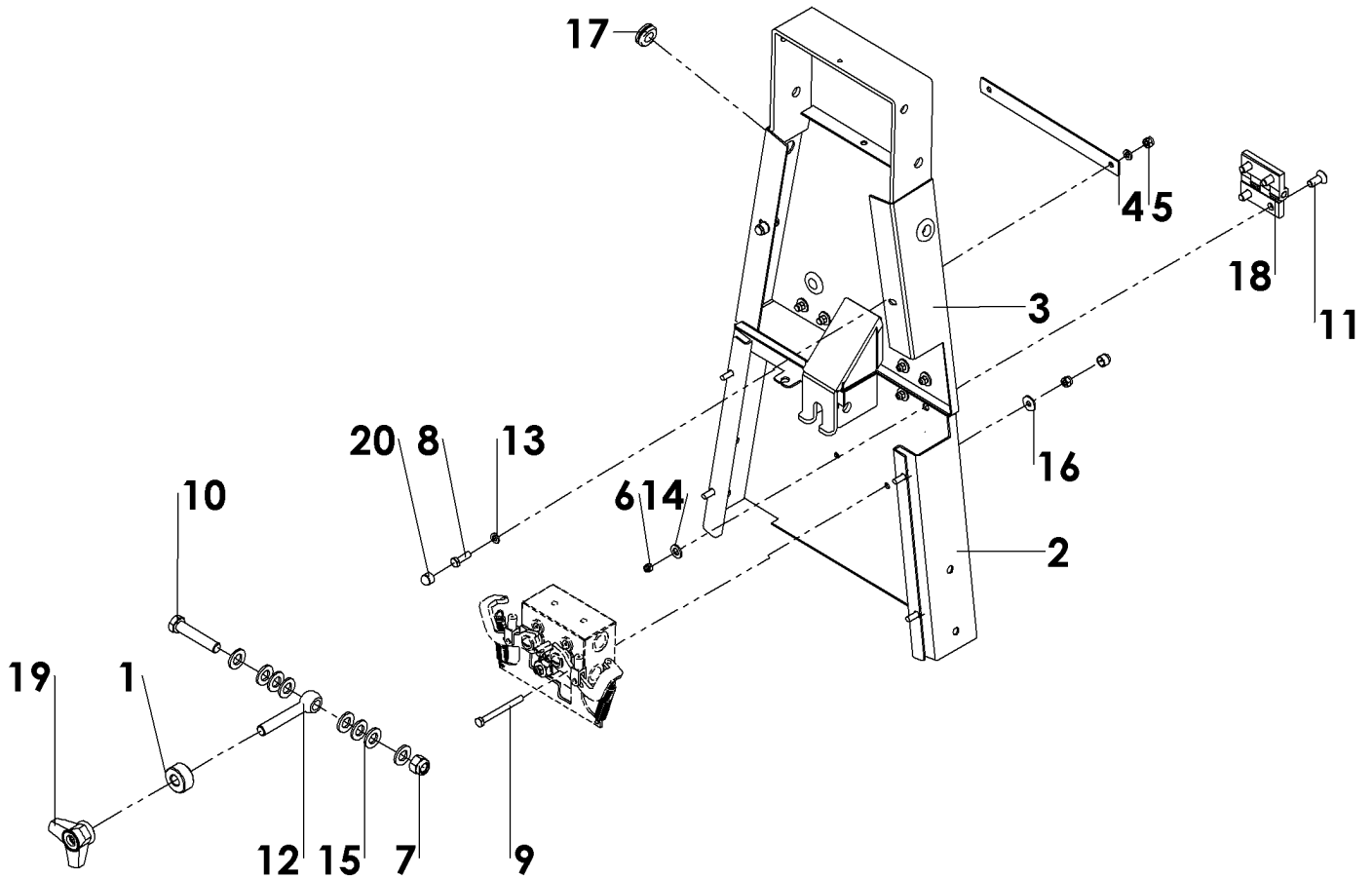
Nr.	Art.-Nr.	Anz.	Benennung
1	700 000 035	1	Motorhalter
2	701 301 503	1	Scheibe
3	900 008 001	2	Skt.-Mutter
4	901 006 016	1	Skt.-Schraube
5	901 006 020	3	Skt.-Schraube
6	901 006 060	1	Skt.- Schraube
7	905 006 000	4	Federring
8	905 208 025	1	Karosseriescheibe
9	908 005 516	1	Passfeder
10	908 408 032	1	Gelenkgabel
11	920 100 707	1	Kette
12	920 401 009	1	Kettenrad
13	935 101 050	1	Hydraulikmotor
14	937 110 201	1	Dichtungssatz

2.12 Handholm K 820 G/PRO - C00922 R00 AFX



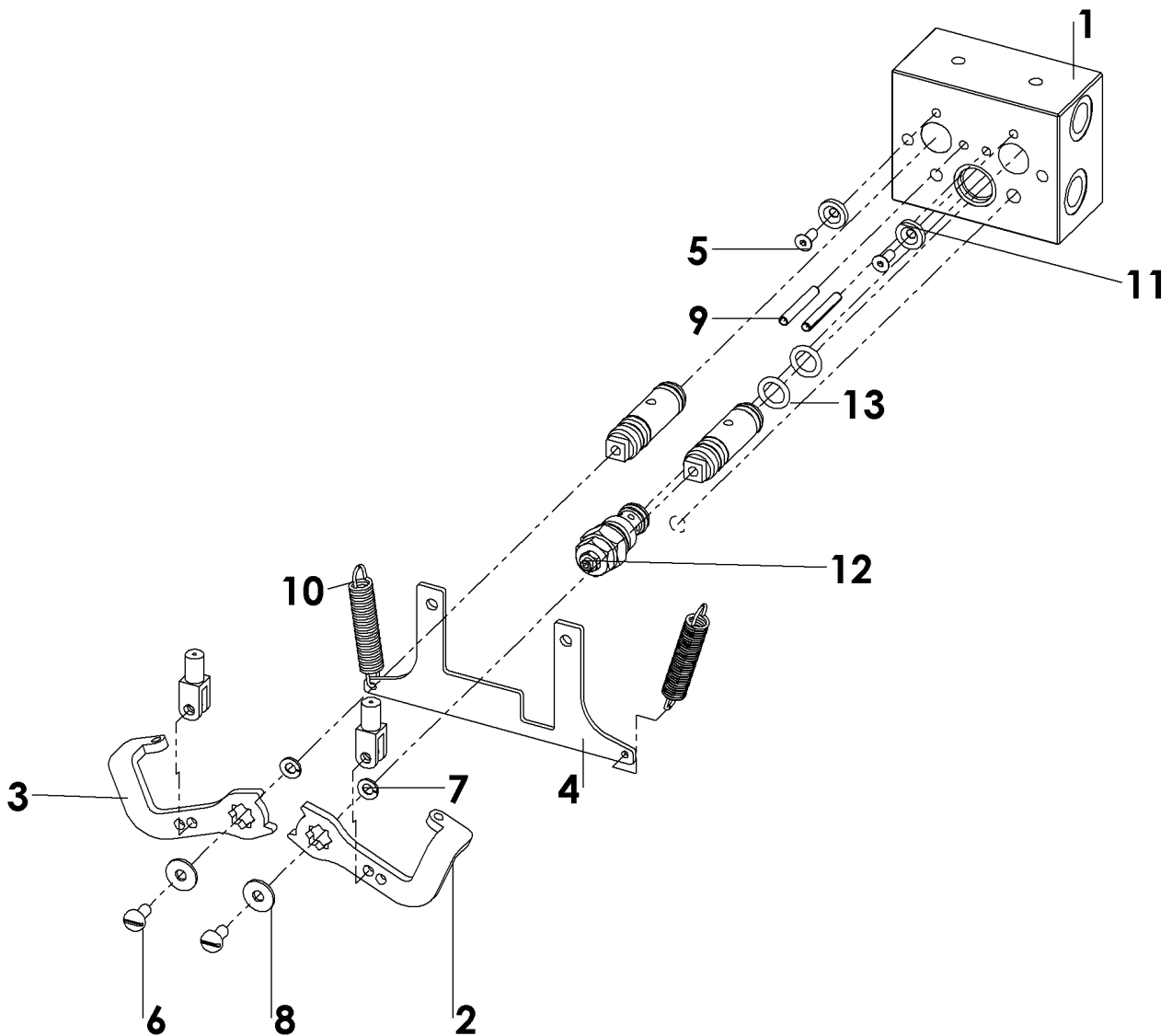
Nr.	Art.-Nr.	Anz.	Benennung
1	713 000 006	1	Handholm K-GS
2	820 000 120	1	Anbauplatte Fahr- & Nebenantriebsventiel
3	900 006 002	3	Stopfmutter
4	901 006 016	1	Skt.-Schraube
5	901 006 070	2	Skt.-Schraube
6	905 206 018	4	K-Scheibe
7	908 706 652	2	Kabeltülle, doppelseitig
8	943 559 006	3	Abdeckkappe

2.13 Handholm K 820 KLA/L - C00934 R00 AFX



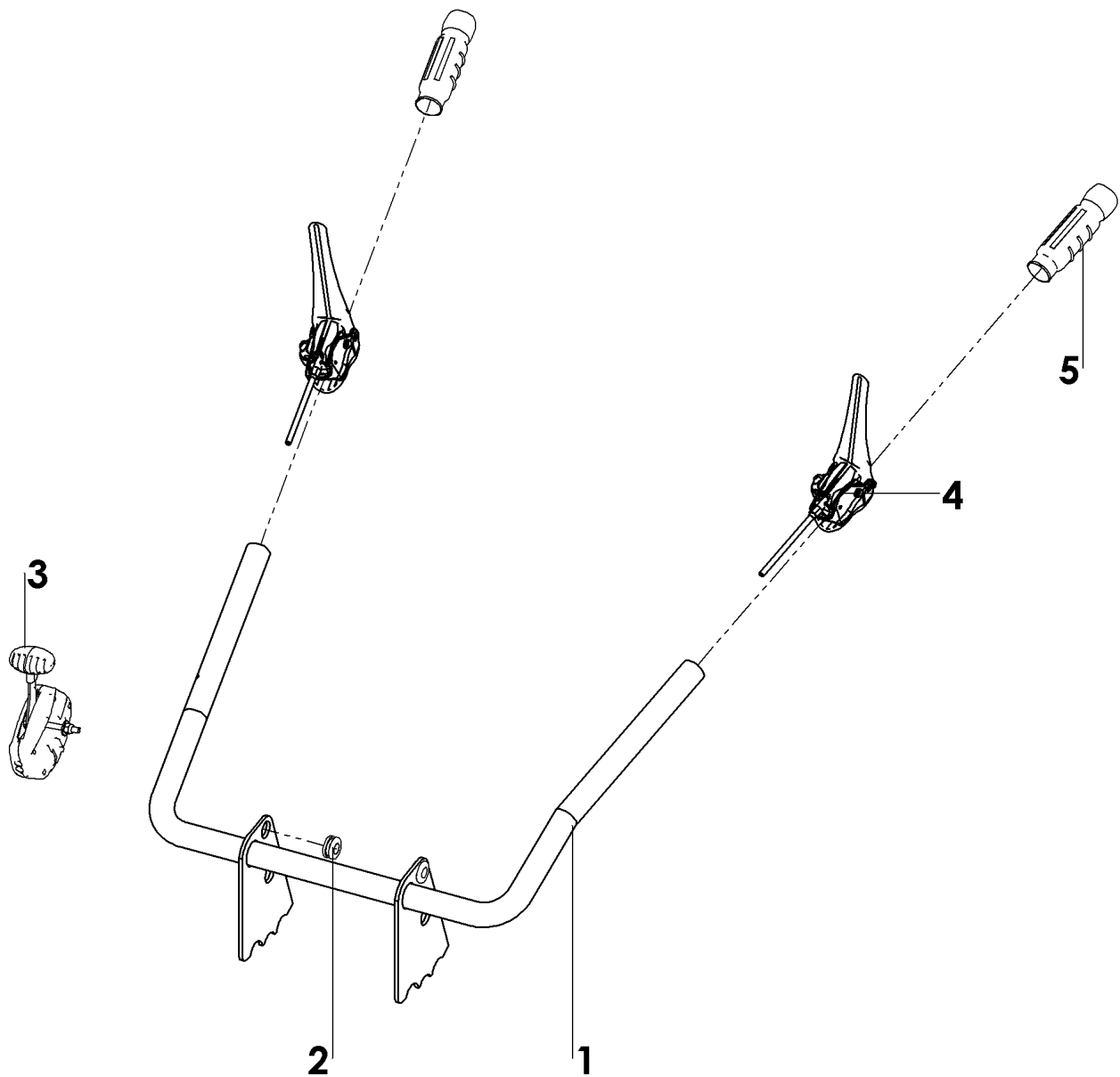
Nr.	Art.-Nr.	Anz.	Benennung
1	705 820 001	1	Distanzring Verriegelung
2	820 000 010	1	Führungsholm unten
3	820 000 020	1	Führungsholm oben
4	820 000 025	1	Strebe für Führungsholm oben
5	900 006 002	4	Stoppmutter
6	900 008 002	8	Stoppmutter
7	900 012 002	1	Stoppmutter
8	901 006 020	2	Skt.-Schraube
9	901 006 065	2	Skt.-Schraube
10	901 012 060	1	Skt.-Schraube
11	901 208 020	8	Senkkopfschr. mit Innen-Skt.
12	903 012 080	1	Augenschraube
13	905 106 000	4	U-Scheibe
14	905 108 000	8	U-Scheibe
15	905 112 000	8	U-Scheibe
16	905 206 018	2	K-Scheibe
17	908 706 652	3	Kabeltülle, doppelseitig
18	908 801 014	2	Anschraubschanier
19	941 245 330	1	Dreisterngriff
20	943 559 006	4	Abdeckkappe

2.14 Hydrauliksteuerung - C00923 R00 AHX



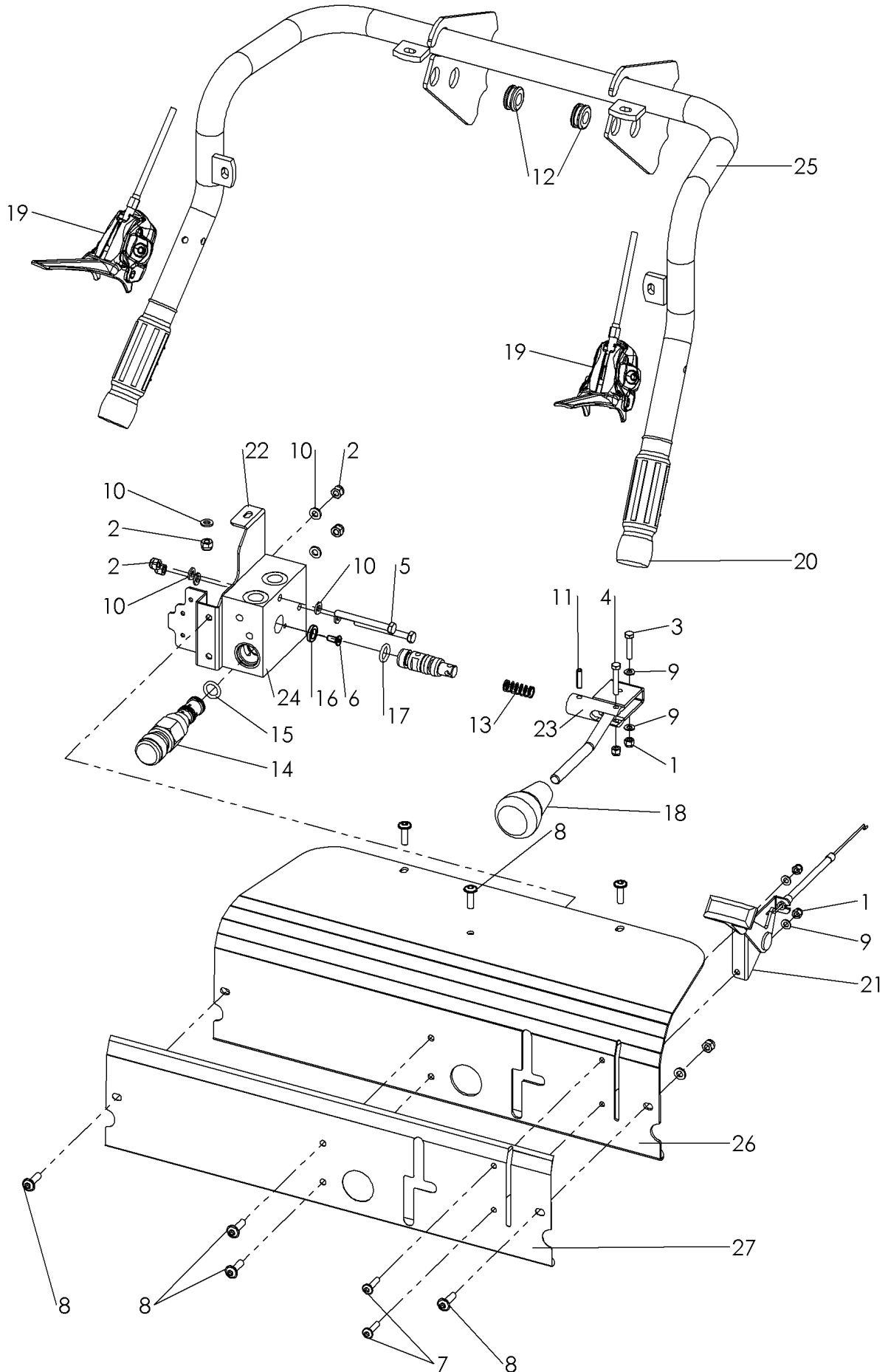
Nr.	Art.-Nr.	Anz.	Benennung
1	700 500 065	1	Fahr- und Nebenantriebsventil
2	769 300 010	1	Schwinge links für Kolben
3	769 300 020	1	Schwinge rechts für Kolben
4	820 000 007	1	Halteplatte für Zugfeder
5	901 205 012	2	Senkkopfschraube
6	903 920 612	2	Flachkopfschraube
7	905 006 000	2	Federring
8	905 206 018	2	K-Scheibe
9	907 350 036	2	Spannstift
10	909 200 124	2	Zugfeder
11	936 401 001	2	Begrenzungsscheibe
12	936 500 534	1	Überdruckventil
13	937 125 031	2	Dichtungssatz


2.15 Bedienkonsole K 820 G/KLA/L - C00927 R00 ABX



Nr.	Art.-Nr.	Anz.	Benennung
1	820 000 030	1	Handholm
2	908 706 665	2	Kabeltülle
3	941 130 712	1	Gashebel
4	941 820 110	2	Fahrhebel mit Bowdenzug
5	941 908 015	2	Handgriff

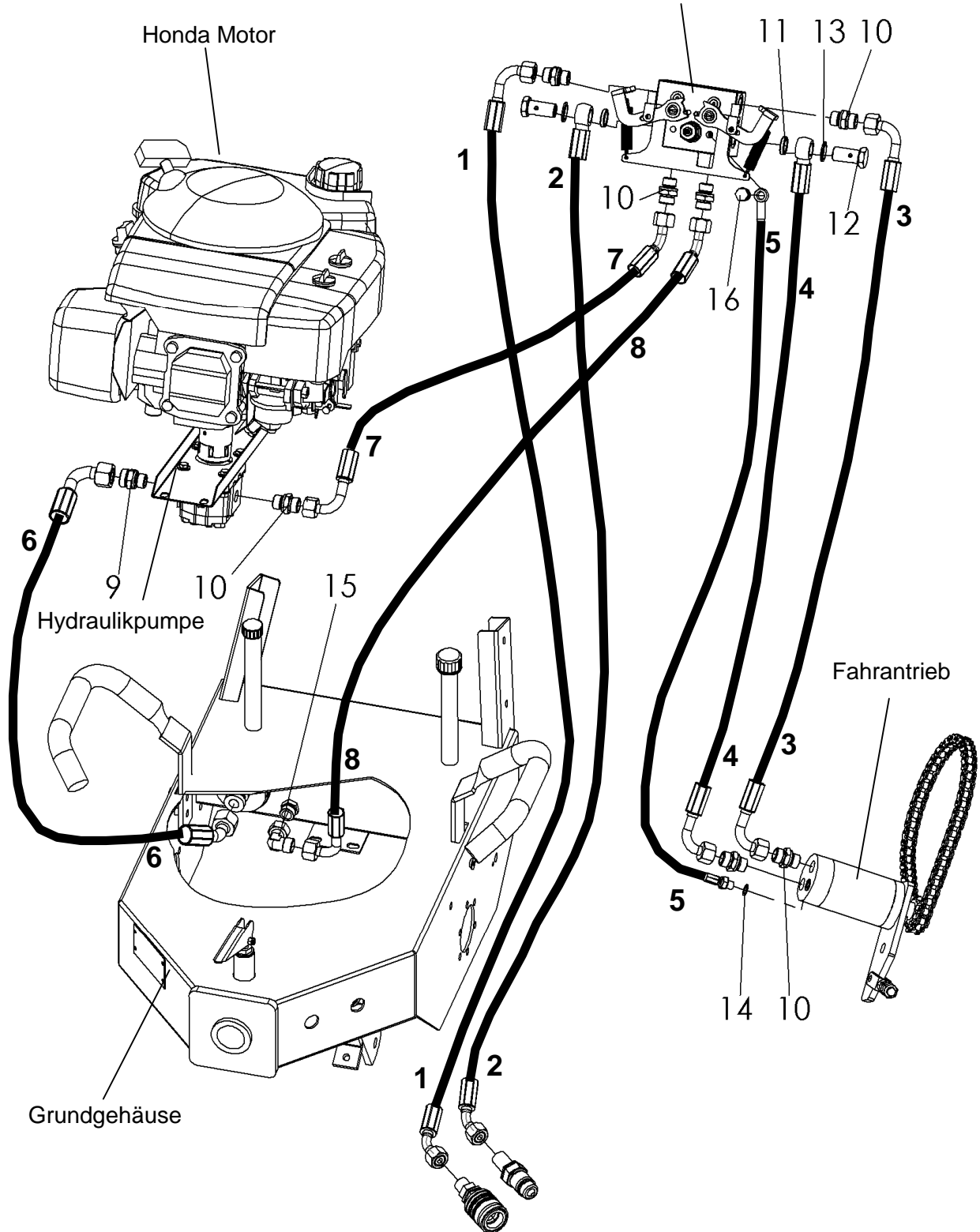
2.16 Bedienkonsole K 820 PRO – C01091 R00 ABX



Nr.	Art.-Nr.	Anz.	Benennung
1	900 005 002	4	Stopfmutter
2	900 006 002	9	Stopfmutter
3	901 005 025	1	Skt.-Schraube
4	901 005 030	1	Skt.-Schraube
5	901 006 060	2	Skt.- Schraube
6	901 205 012	1	Senkkopfschraube
7	903 905 020	2	Linsenkopfschr. mit Innenskt.
8	903 906 020	7	Linsenkopfschr. mit Innenskt.
9	905 105 000	4	U-Scheibe
10	905 106 000	11	U-Scheibe
11	907 350 020	1	Spannstift
12	908 706 665	2	Kabeltülle
13	909 100 192	1	Druckfeder
14	936 202 076	1	Regelpatrone
15	936 202 077	1	Dichtungssatz für Regelpatrone
16	936 401 001	1	Begrenzungsscheibe
17	937 125 031	2	Dichtungssatz für Kolben
18	941 264 510	1	Pilzgriff, lang
19	941 820 110	2	Nebenantriebshebel mit Bowdenzug
20	941 908 015	2	Handgriff
21	941 920 108 	1	LGS Gashebel kompl.
22	C00044	1	Ventilhalter für Umschaltventil
23	C00045	1	Fahrhebel & Fahrhebelgelenk
24	C00754	1	Fahr- mit Regelventil
25	C01097	1	Handholm
26	C01098	1	Bedienkonsole mit Umschaltventil
27	C01226	1	Bedienfeldaufkleber

2.17 Schlauchsatz und Hydraulikschema – K 820 G/ KLA /L - C01046 R01 AHX

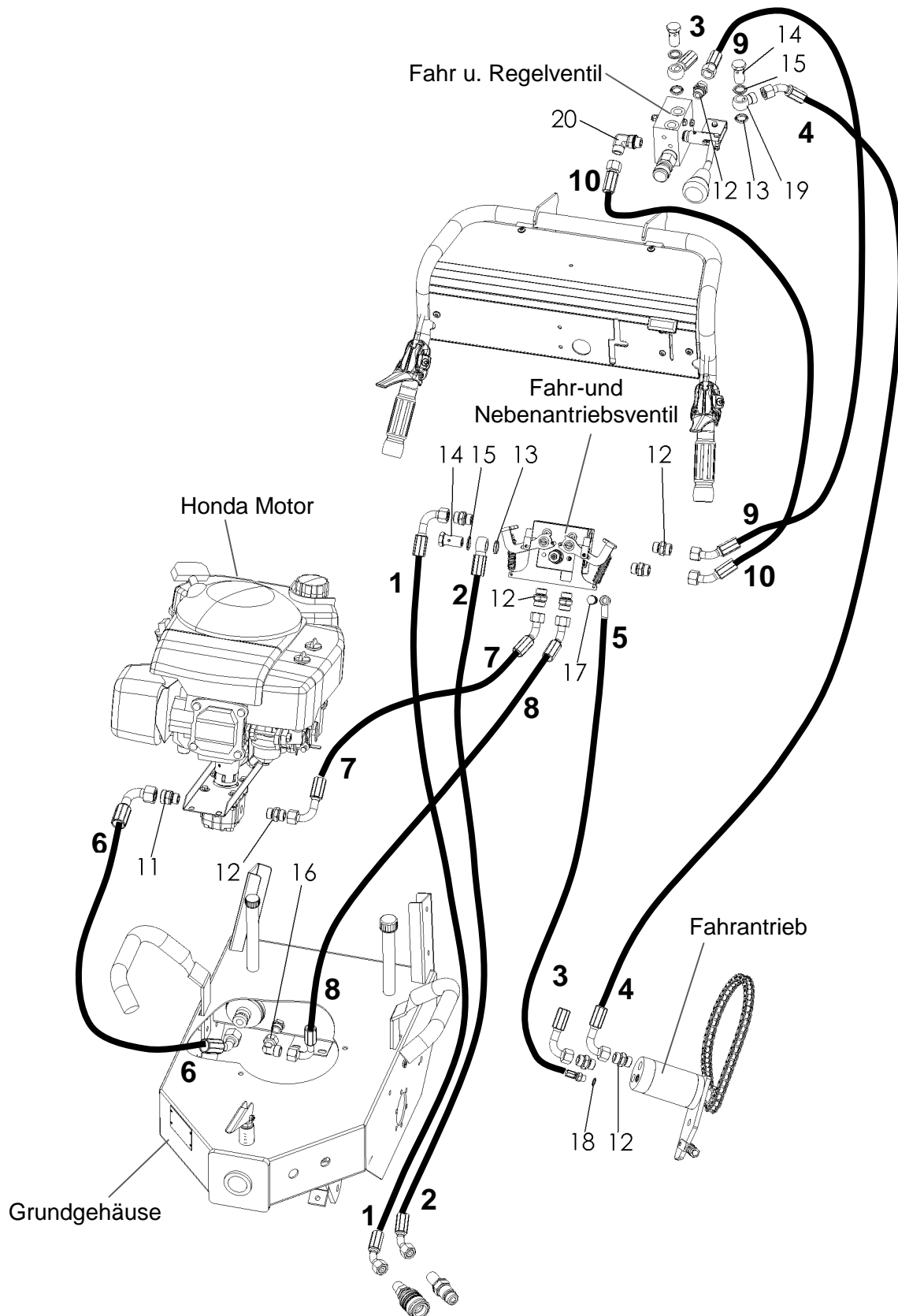
Fahr- und Nebenantriebsventil



Schlauchsatz und Hydraulikschema – K 820 G/ KLA /L - C01046 R00 AHX

Nr.	Art.-Nr.	Anz.	Benennung
1	930 820 013	1	Hydraulikschlauch
2	930 820 005	1	Hydraulikschlauch
3	930 820 002	1	Hydraulikschlauch
4	930 820 003	1	Hydraulikschlauch
5	930 820 007	1	Hydraulikschlauch
6	930 000 006	1	Hydraulikschlauch
7	930 820 004	1	Hydraulikschlauch
8	930 820 001	1	Hydraulikschlauch
9	931 071 538	1	Hydraulikverschraubung
10	931 071 238	7	Hydraulikverschraubung
11	937 101 038	2	Dichtkantenring
12	931 261 038	2	Hohlschraube
13	937 117 015	2	Dichtring
14	937 110 201	1	Dichtungssatz
15	931 061 200	1	Hydraulikverschraubung
16	931 261 118	1	Hohlschraube inkl. Dichtkantenring und Kupferring

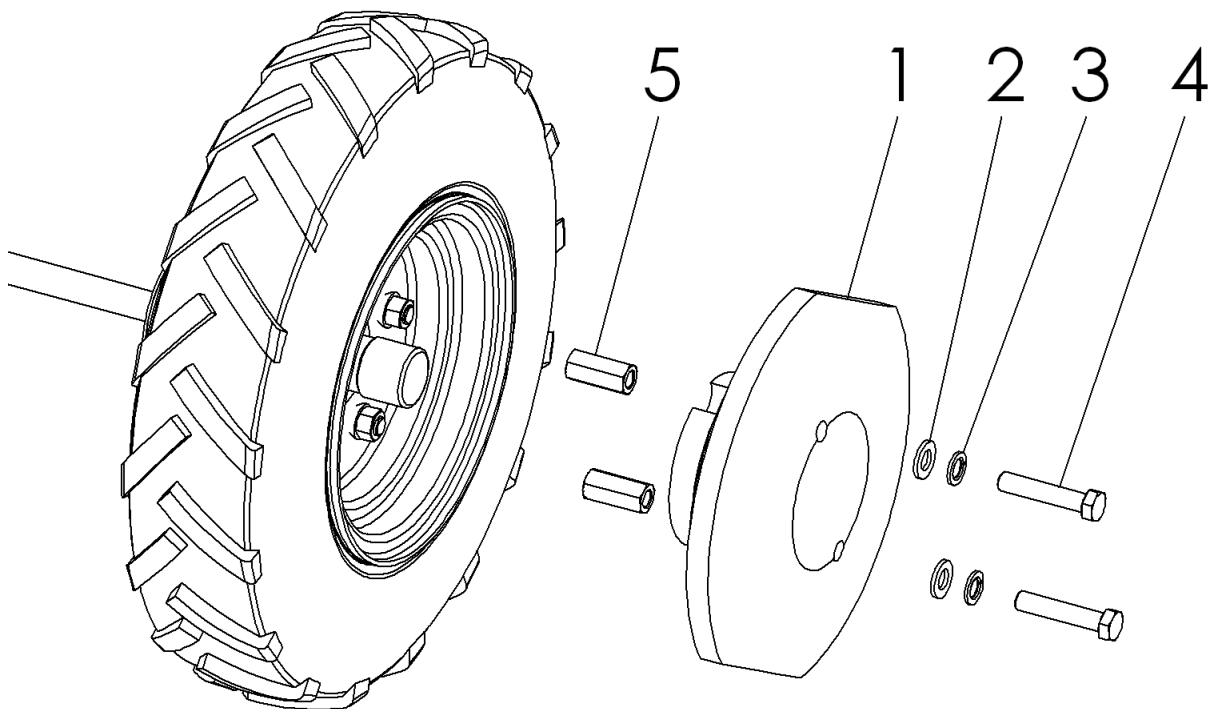
2.18 Schlauchsatz und Hydraulikschema - K 820 PRO - C01308 R01 AHX



Schlauchsatz und Hydraulikschema - K 820 PRO - C01308 R00 AHX

Nr.	Art.-Nr.	Anz.	Benennung
1	930 820 013	1	Hydraulikschlauch
2	930 820 005	1	Hydraulikschlauch
3	930 820 013	1	Hydraulikschlauch
4	930 820 014	1	Hydraulikschlauch
5	930 820 007	1	Hydraulikschlauch
6	930 000 006	1	Hydraulikschlauch
7	930 820 004	1	Hydraulikschlauch
8	930 820 001	1	Hydraulikschlauch
9	930 820 011	1	Hydraulikschlauch
10	930 820 012	1	Hydraulikschlauch
11	931 071 538	1	Hydraulikverschraubung
12	931 071 238	9	Hydraulikverschraubung
13	937 101 038	3	Dichtkantenring
14	931 261 038	3	Hohlschraube
15	937 117 015	3	Dichtring
16	931 061 200	1	Hydraulikverschraubung
17	931 261 118	1	Hohlschraube 1/8 Zoll inkl. Dichtkantenring und Kupferring
18	937 110 201	1	Dichtungssatz
19	931 111 238	1	Ringverschraubung
20	931 061 012	1	Hydraulikverschraubung

3 **Zubehör**
3.1 **Radgewichte - C00122 R00 AZX**
Stand: 09.10.2009



Nr.	Art.-Nr.	Anz.	Benennung
1	945 104 008	2	Radgewicht
2	905 112 000	4	U-Scheibe
3	905 012 000	4	Federring
4	901 012 060	4	Skt.-Schraube
5	902 812 040	4	Gewindehülse

4 Sonstiges

4.1 Reifen- und Radnabenliste – D00001 R01

Typ	Reifengröße	Reifenprofil	Art.-Nr.	Radnabe	Radnabe für Feststellbremse	Radmotor
				Art.-Nr.	Art.-Nr.	Art.-Nr.
K 820	4.00-8	Block	926 141 408	712 000 022	-	-
	4.00-8	Ackerstollen	926 110 408	712 000 022	-	-
K 1500	4.00-8	Block	926 140 408	700 000 022	-	-
K 2000	4.00-8	Ackerstollen	926 110 408	700 000 022	-	-
K 2100	16x6.50-8	Block	926 130 168	700 000 023	-	-
	16x6.50-8	Ackerstollen	926 110 168	700 000 023	-	-
UBS Easy	4.00-8	Block	926 140 408	700 000 022	-	-
	4.00-8	Ackerstollen	926 110 408	700 000 022	-	-
	16x6.50-8	Block	926 130 168	700 000 023	-	-
	16x6.50-8	Ackerstollen	926 110 168	700 000 023	-	-
UBS Hydro	4.00-8	Block	926 140 408	767 410 006	767 000 141	935 102 315
	4.00-8	Ackerstollen	926 110 408	767 410 006	767 000 141	935 102 315
	5.00-10	Ackerstollen	926 110 510	767 410 006	767 000 141	935 102 315
	16x6.50-8	Block	926 130 168	767 187 006	767 000 142	935 102 315
	16x6.50-8	Ackerstollen	926 110 168	767 187 006	767 000 142	935 102 315
	18x7.00-8	Ackerstollen	926 110 187	767 187 006	767 000 142	935 102 315
UBS Master	18x9.50-8	Ackerstollen	926 110 188	-	767 000 129	935 103 400
	21x11.00-8	Ackerstollen	926 111 108	-	767 000 129	935 103 400
UBS Alpin	18x9.50-8	Ackerstollen	926 110 188	-	C00976	935 101 400
	21x11.00-8	Ackerstollen	926 111 108	-	C00976	935 101 400
RoughCutter	4.00-10	Ackerstollen	926 110 410	767 410 006	767 000 141	935 102 315
	5.00-10	Ackerstollen	926 110 510	767 410 006	767 000 141	935 102 315
	18x9.50-8	Ackerstollen	926 110 188	767 189 006	767 000 129	935 103 400
	21x11.00-8	Ackerstollen	926 111 108	767 189 006	767 000 129	935 103 400
VertiCutter	4.00-10	Ackerstollen	926 110 410	767 410 006	-	-
	18x7.00-8	Ackerstollen	726 110 187	767 187 006	-	-
SafetyCutter	18x9.50-8	Ackerstollen	926 110 188	767 189 006	767 000 129	935 103 400
	21x11.00-8	Ackerstollen	926 111 108	767 189 006	767 000 129	935 103 400
Bodenfräse	16x6.50-8	Ackerstollen	926 110 168	760 000 024	-	-
Vento	4.00-8	Block	926 140 484	700 000 022	-	-
	4.00-8	Ackerstollen	926 130 408	700 000 022	-	-
	16x6.50-8	Block	926 130 168	700 000 023	-	-
Vela	16x6.50-8	Block	926 130 168	700 000 023	-	-