

Eclatés

Porte outils
professionnel
K1500 G
K1500 GE

KERSTEN France

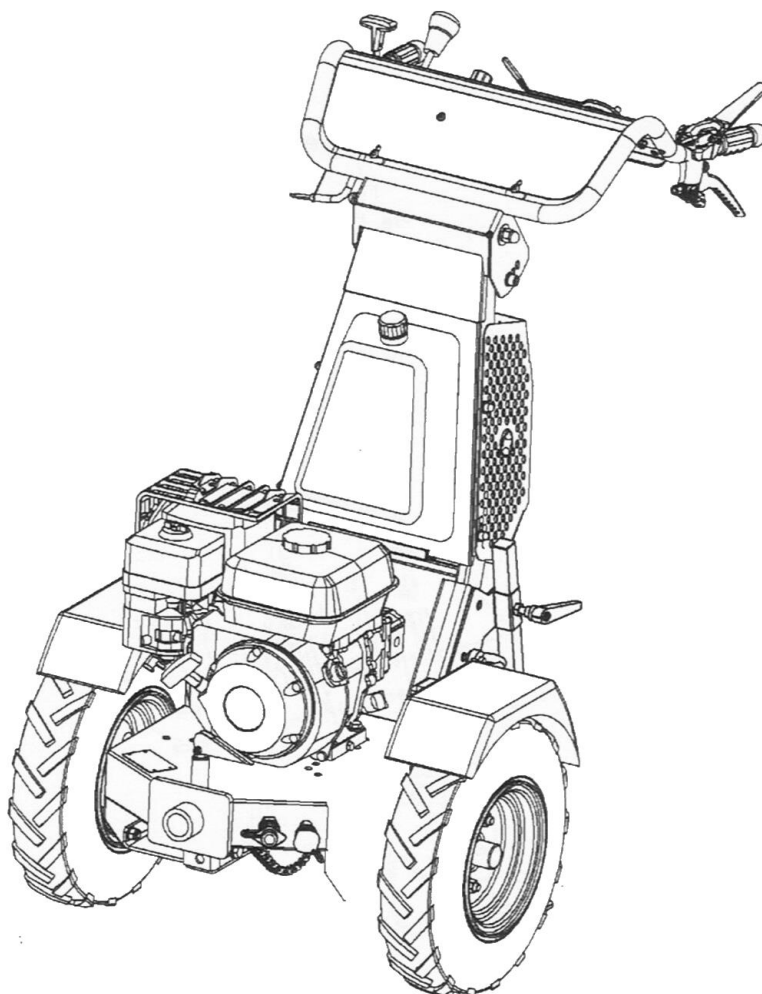
www.kersten-france.fr

Table des matières

1	Modèle K1500 G	3
2	Vue d'ensemble K1500	4
3	Châssis KDM 35	6
4	Transmission KDM 35	7
5	Différentiel KDM 35/70	8
6	Support guidon et réservoir	9
7	Commandes hydrauliques sans valve de réglage	10
8	Béquille	11
9	Commandes d'avancement et embrayage des outils	12
10	Circuit hydraulique sans valve de freinage	14
11	Circuit hydraulique avec valve de freinage	16
12	Frein de parking	18
13	Moteur Honda et pompe 3,1 cm3	19
14	Masse de roues	20
15	Options	21
15.1	Cartouche réglage vitesse accessoires	21
15.2	Valve de freinage	22
16	Pneumatiques et moyeux	23

1 Modèle K1500 G

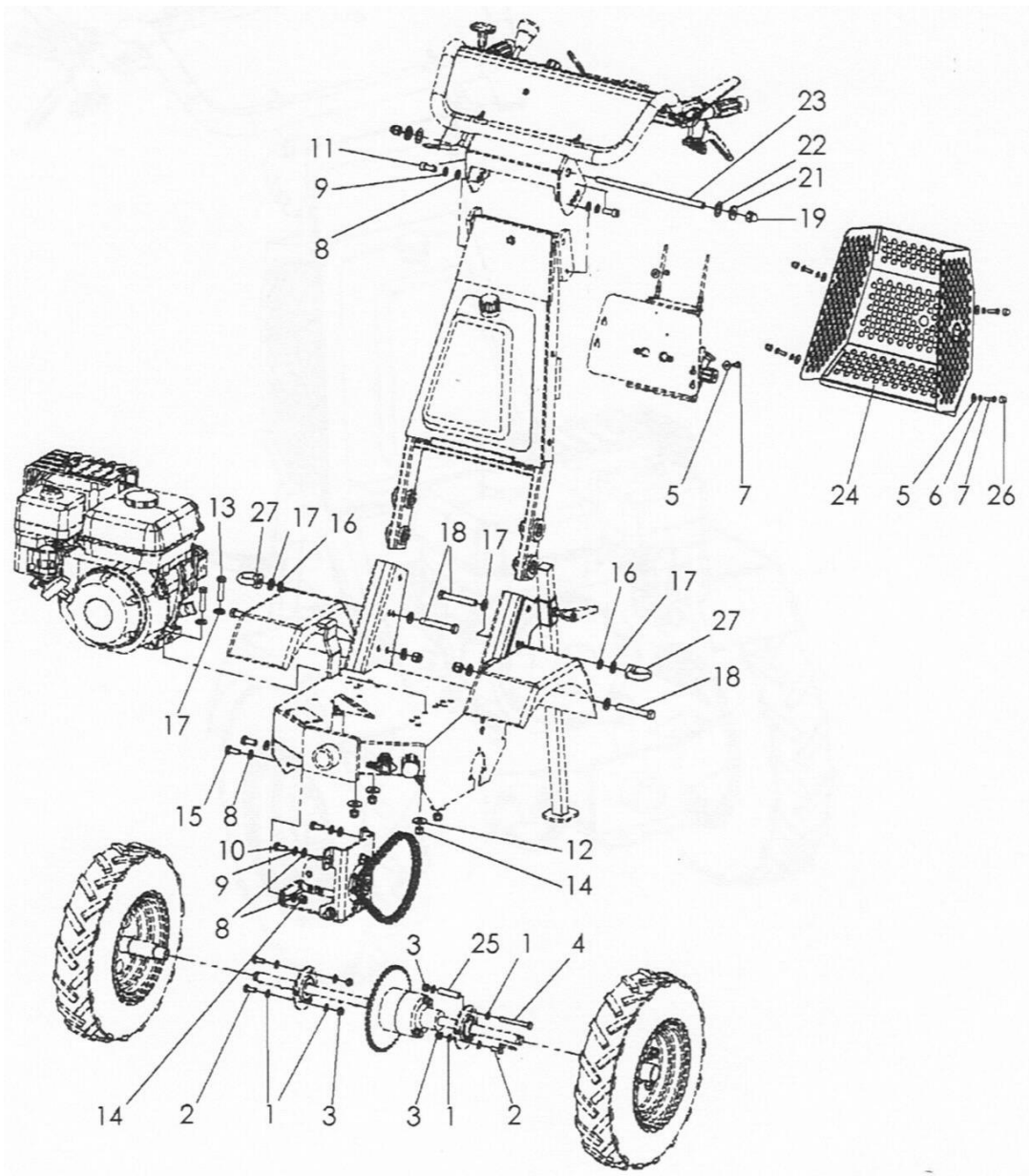
C01251 AXX R00 Ed 25/03/2011



Rep	Code article	Qté	Désignation
1	C00008	1	Ensemble K1500
2	C00011	1	Châssis
3	C00164	1	Transmission KDM35
4	C00007	1	Différentiel KDM35/70
5	C00176	1	Guidon
6	C01250	1	Entrainement hydraulique sans valve de réglage
7	C00880	1	Béquille
8	C00819	1	Console
9	C00793	1	Hydraulique
10	C00159	1	Moteur Honda et pompe

2 Vue d'ensemble K1500

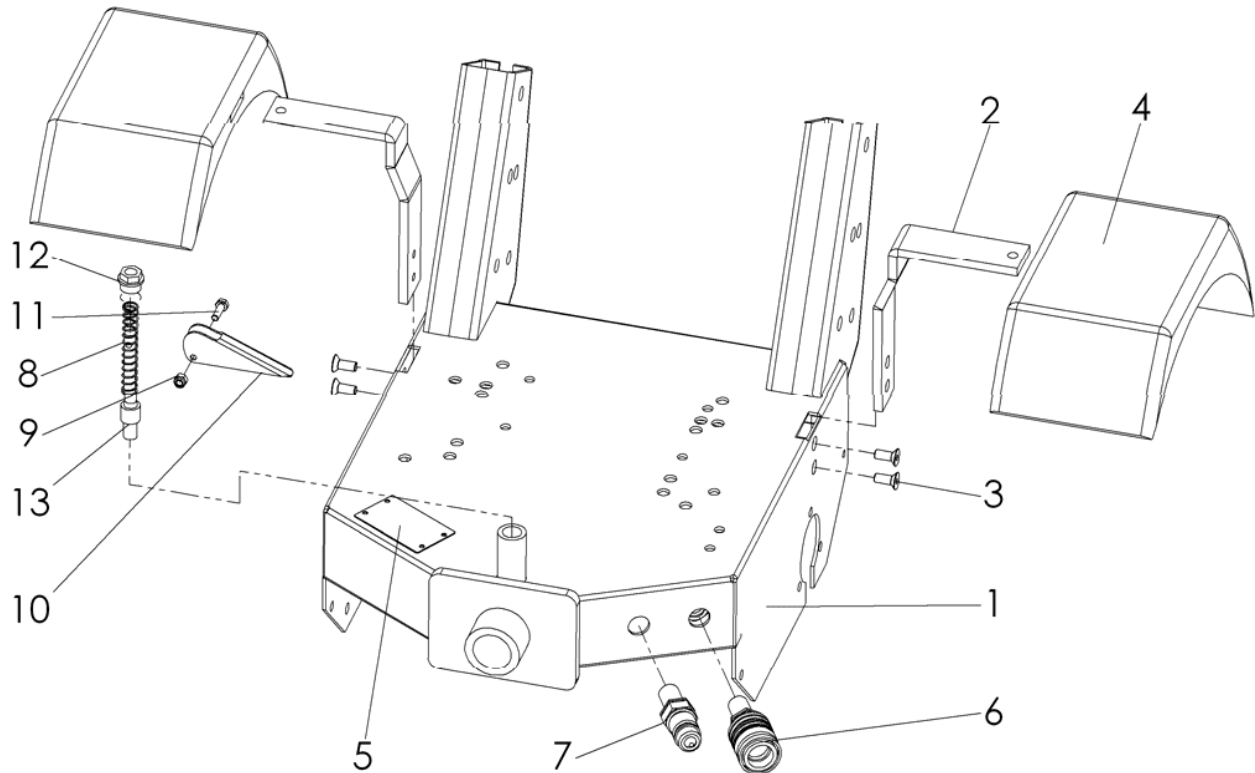
C00008 AKX R00 Ed 04/02/2010



Rep	Code article	Qté	Désignation
1	905 108 000	12	Rondelle
2	901 008 020	5	Vis TH 8x20
3	900 008 002	6	Ecrou frein
4	901 008 070	1	Vis TH 8x70
5	905 206 018	7	Rondelle étroite
6	905 006 000	4	Rondelle frein
7	901 006 020	7	Vis TH 6x20
8	905 110 000	8	Rondelle
9	905 010 000	4	Rondelle frein
10	901 010 020	2	Vis TH 10x20
11	901 810 025	2	Vis cylindrique tête creuse
12	905 210 000	4	Rondelle
13	901 010 045	4	Vis TH10x45
14	900 010 002	6	Ecrou frein
15	901 010 025	2	Vis TH 10x25
16	905 012 000	2	Rondelle frein
17	905 112 000	12	Rondelle
18	901 012 080	4	Vis TH 12x80
19	900 012 003	2	Ecrou borgne
20	900 012 002	2	Ecrou frein
21	767 000 121VZ	2	Douille
22	905 320 010	2	Rondelle
23	767 000 124	1	Tige filetée
24	C00308	1	Carter
25	700 500 061	1	Tube
26	943 559 006	4	Capuchon
27	900 012 017	2	Anneau de levage

3 Châssis KDM 35

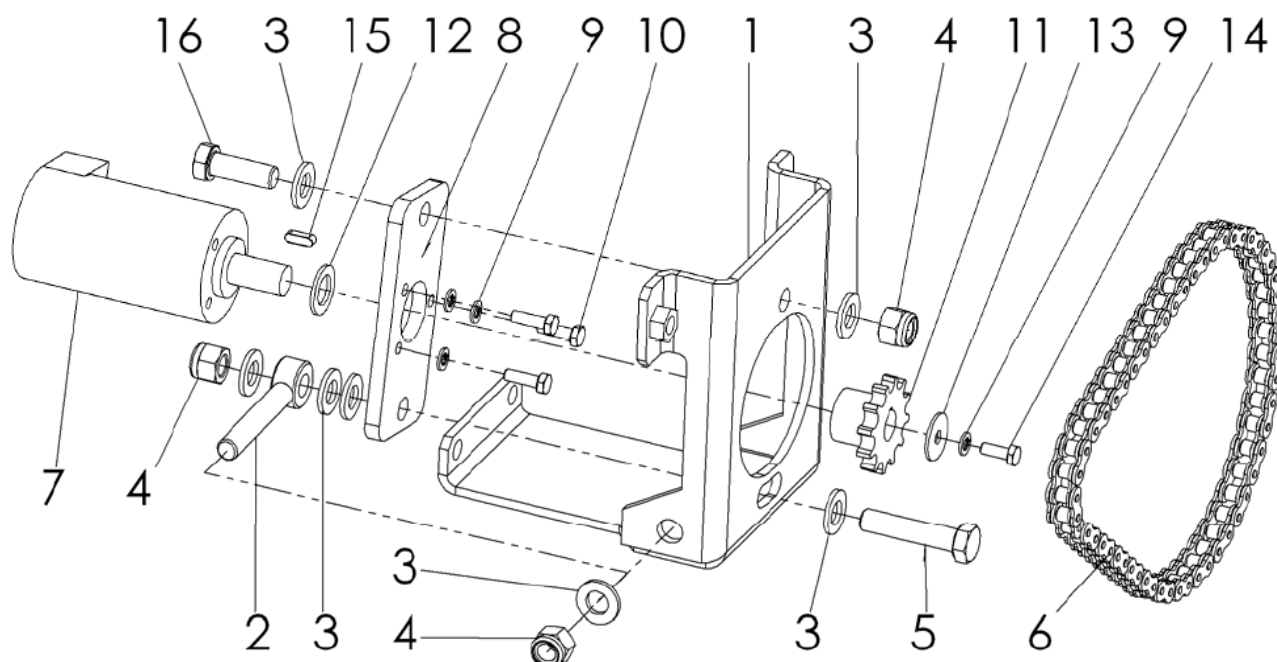
C00011 AGX Ed 30/09/2009



Rep	Code article	Qté	Désignation
1	Eclaté C00011	1	Châssis
2	700 500 050	2	Support garde-boue
3	901 208 020	4	Vis tête fraisée
4	926 900 001	2	Garde-boue
5	950 900 070	1	Plaque constructeur
6	932 261 223	1	Coupleur femelle
7	932 161 323	1	Coupleur mâle
8	909 100 189	1	Ressort
9	900 005 002	1	Ecrou frein M5
10	700 000 172	1	Levier verrouillage
11	901 005 020	1	Vis TH 5x20
12	700 000 171	1	Ecrou
13	700 000 170	1	Doigt de verrouillage

4 Transmission KDM 35

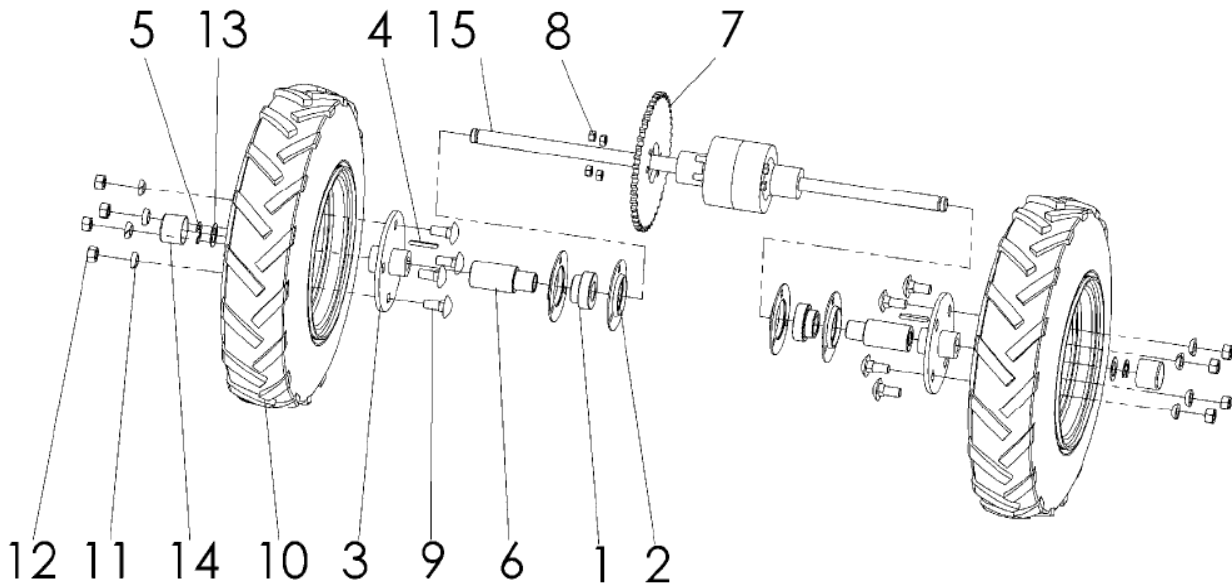
C00164 ADX Ed 30/09/2009



Rep	Code article	Qté	Désignation
1	Eclaté C00012	1	Console support
2	903 012 100	1	Vis à œil
3	905 112 000	8	Rondelle
4	900 012 002	3	Ecrou frein
5	901 012 055	1	Vis TH 12x55
6	920 101 648	1	Chaîne
7	935 111 040	1	Moteur hydraulique
8	Eclaté C00163	1	Support moteur
9	905 006 000	4	Rondelle frein
10	901 006 020	3	Vis TH 6x20
11	920 401 012	1	Pignon 12 dents
12	701 301 503	1	Rondelle 26,3 x 16,3 x 2
13	905 206 025	1	Rondelle
14	901 006 016	1	Vis TH 6x16
15	908 005 516	1	Clavette 5x5x16
16	901 012 035	1	Vis TH 12x35

5 Différentiel KDM 35/70

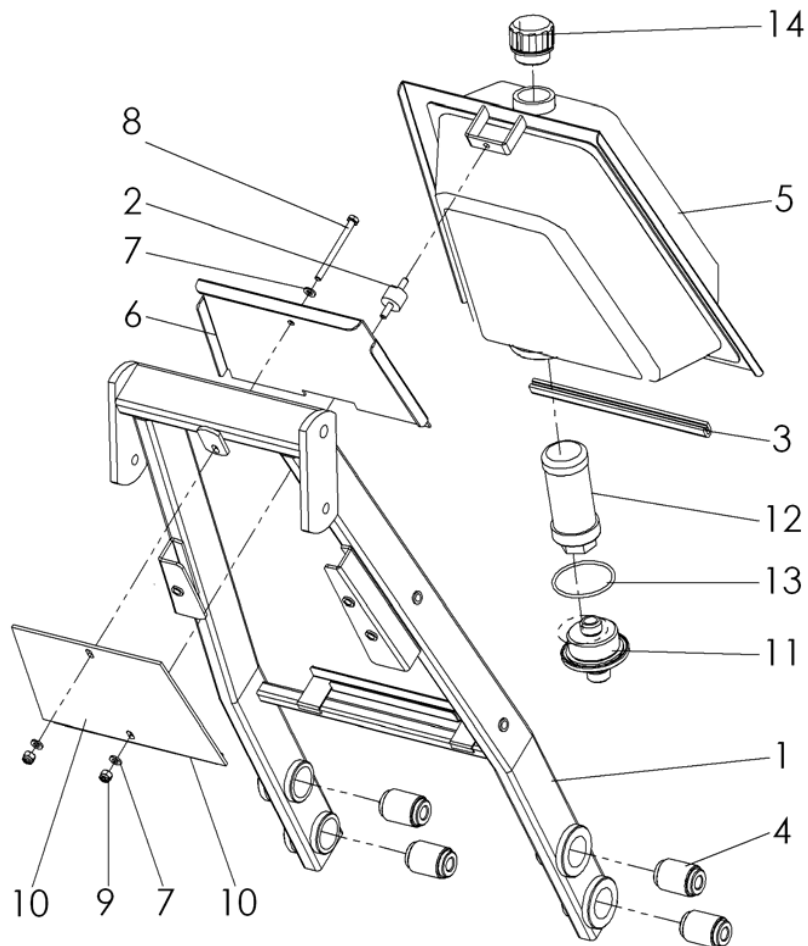
C00007 AAX Ed 30/09/2009



Rep	Code article	Qté	Désignation
1	924 100 205	2	Roulement SB205
2	924 200 205	4	Cage tôle
3	Voir tableau	2	Moyeu
4	908 047 440	2	Clavette 4,76 x4,76 x 40
5	905 820 000	2	Anneau
6	Eclaté C00015	2	Entretoise
7	920 501 145	1	Pignon 45 dents
8	900 008 016	4	Ecrou
9	901 912 030	8	Vis Japy
10	Voir tableau	2	Pneus 4.00x8
11	905 712 000	8	Rondelle frein conique
12	900 010 101	8	Ecrou
13	905 320 010	2	Rondelle d'épaisseur 30x32x1
14	943 300 035	2	Capuchon plastique
15	922 001 003	1	Différentiel

6 Support guidon et réservoir

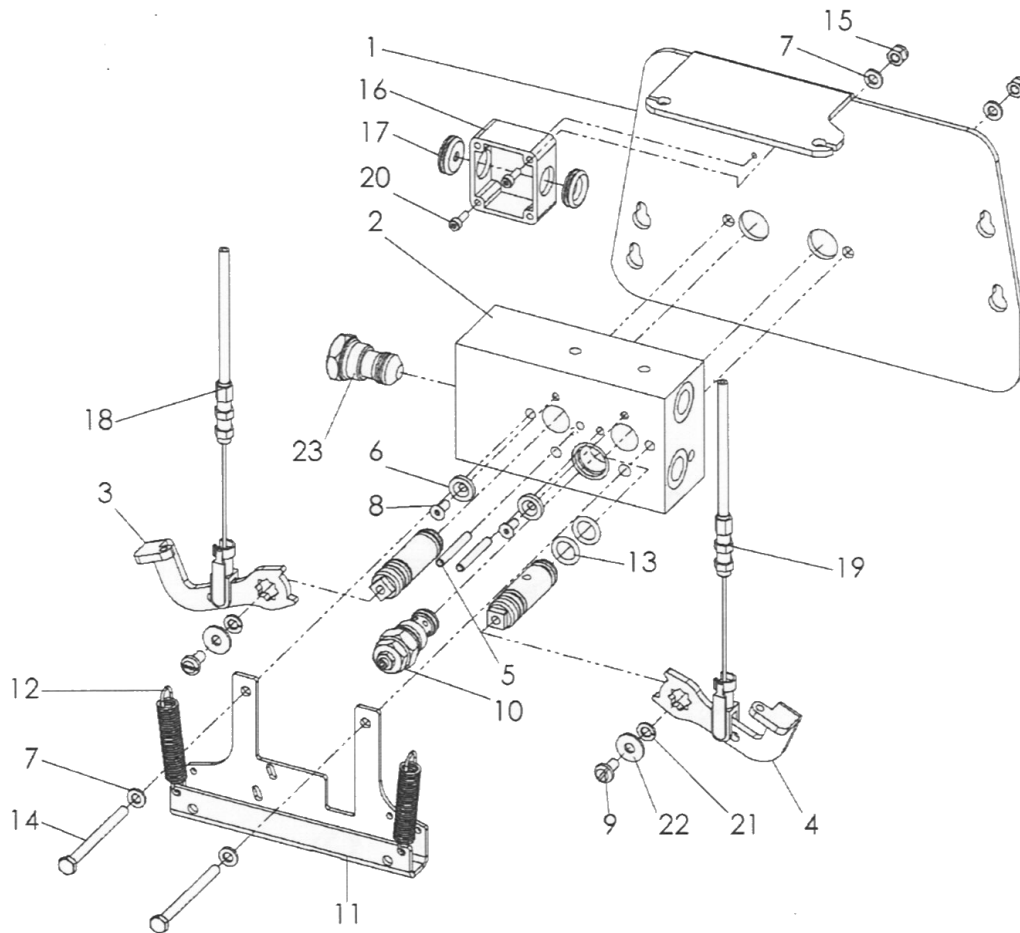
C00176 AFX Ed 08/04/2009



Rep	Code article	Qté	Désignation
1	C00081	1	Support guidon
2	911 006 015	1	Élément élastique
3	767 000 147	1	Joint bord de tôle pour réservoir
4	911 301 244	4	Élément élastique
5	771 000 010	1	Réservoir
6	771 000 011	1	Tôle support
7	905 106 000	3	Rondelle
8	901 006 060	1	Vis TH 6x60
9	900 006 002	2	Ecrou frein
10	C00161	1	Tôle arrière
11	110 000 135	1	Support Filtre à huile
12	937 200 030	1	Filtre à huile
13	937 158 003	1	Joint O-Ring
14	931 200 042	1	Bouchon de réservoir

7 Commandes hydrauliques sans valve de réglage

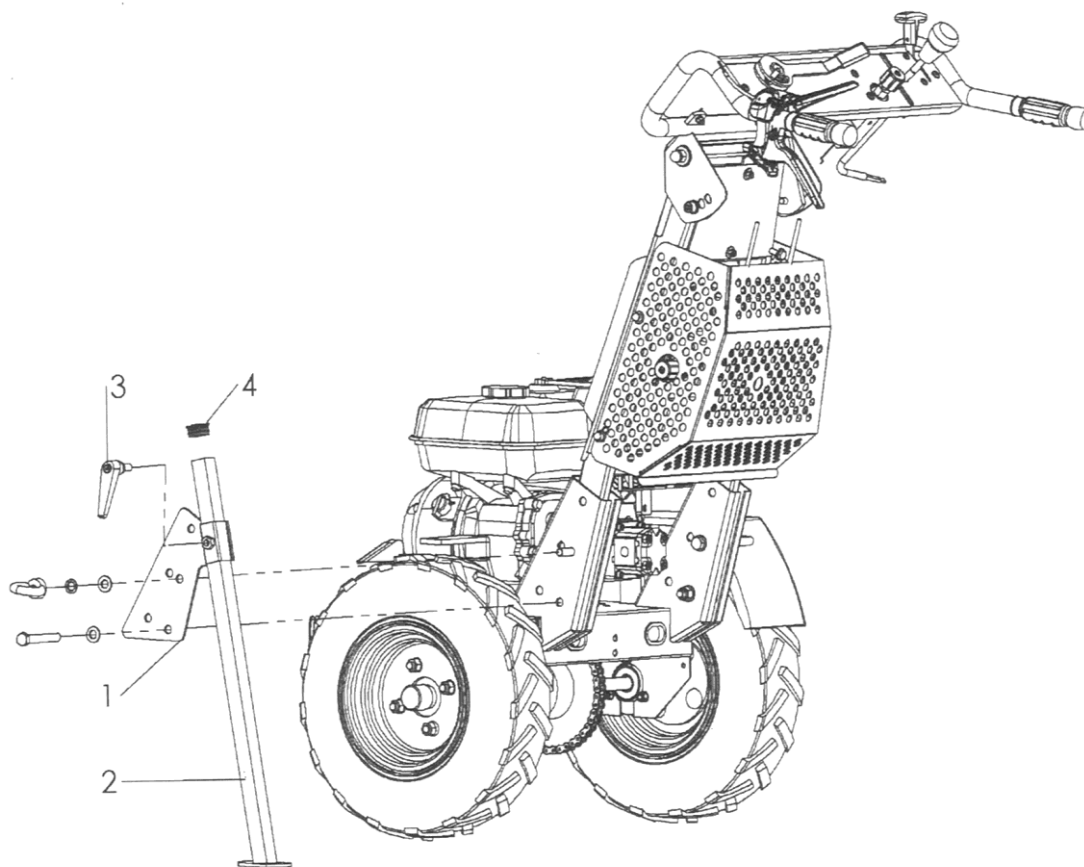
C001250 AHX R01 Ed 25/03/2011



Rep	Référence	Qté.	Désignation	Rep	Référence	Qté.	Désignation
1	700 500 051	1	Tôle support	13	937 125 031	4	Jeu de Joint
2	769 000 020	1	Boitier de contrôle complet	14	901 006 060	2	Vis TH 6x60
3	769 300 010	1	Basculeur G	15	900 006 002	2	Ecrou frein
4	769 300 020	1	Basculeur D	16	767 000 123	1	Coffret
5	907 350 036	2	Goupille	17	908 706 667	2	Bouchon
6	936 401 001	2	Rondelle laiton	18	Voir console	1	Câble de commande des outils
7	905 106 000	2	Rondelle	19	Voir console	1	Câble de commande d'avancement
8	901 205 012	2	Vis	20	901 804 012	2	Vis
9	903 920 612	2	Vis	21	905 006 000	2	Rondelle frein
10	936 500 534	1	Soupape VMP – 10- 210 bar	22	905 206 018	2	Rondelle
11	C00022	1	Support	23	936 209 203	1	Bouchon
12	909 200 124	2	Ressort Z-124FI				

8 Béquille

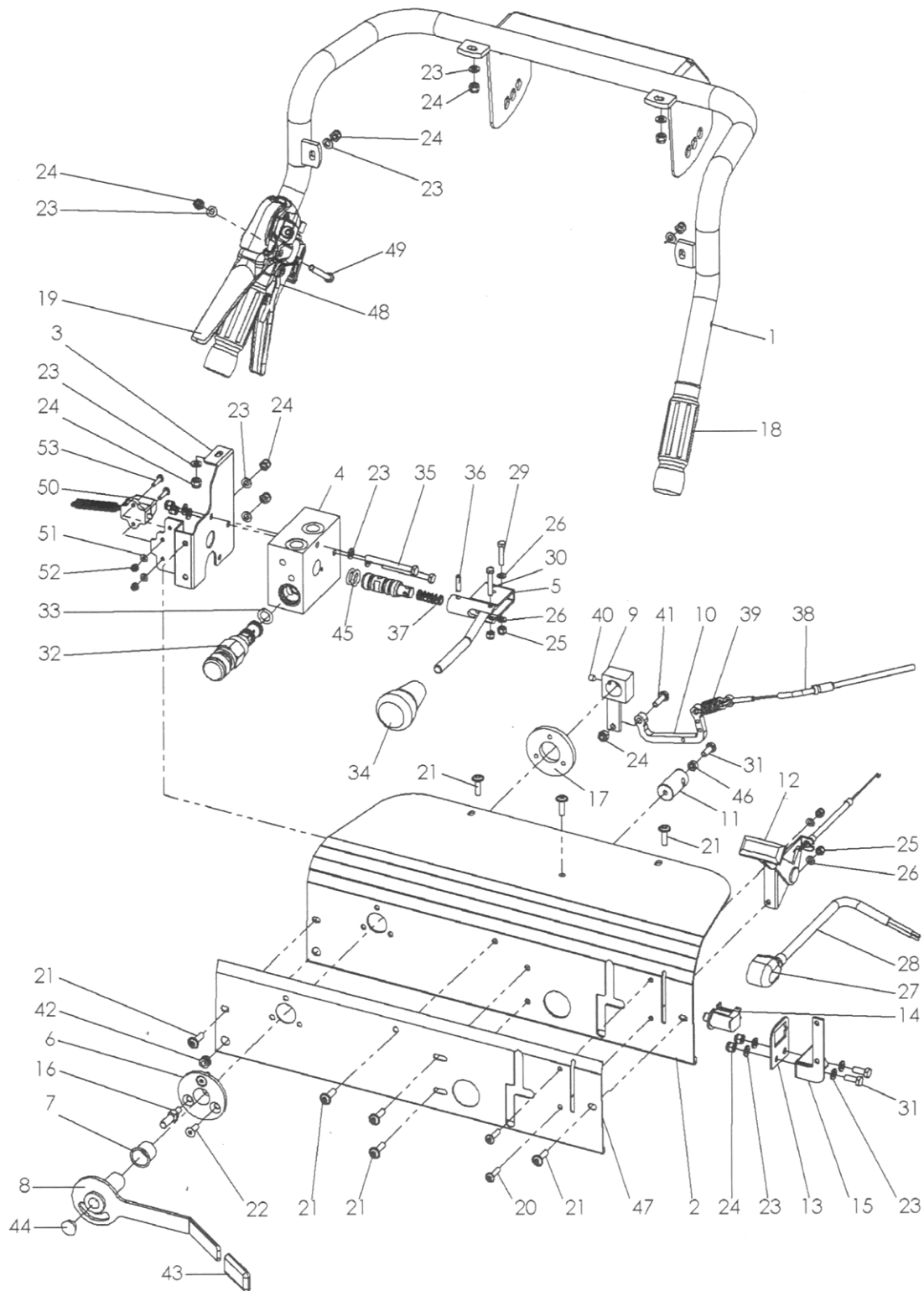
C000880 AZX R00 Ed 30/07/2010



Rep	Référence	Qté.	Désignation	Rep	Référence	Qté.	Désignation
1	C00881	1	Support	3	941 200 106	1	Verrou
2	700 100 155	1	Béquille	4	943 125 252	1	Bouchon

9 Commandes d'avancement et embrayage des outils

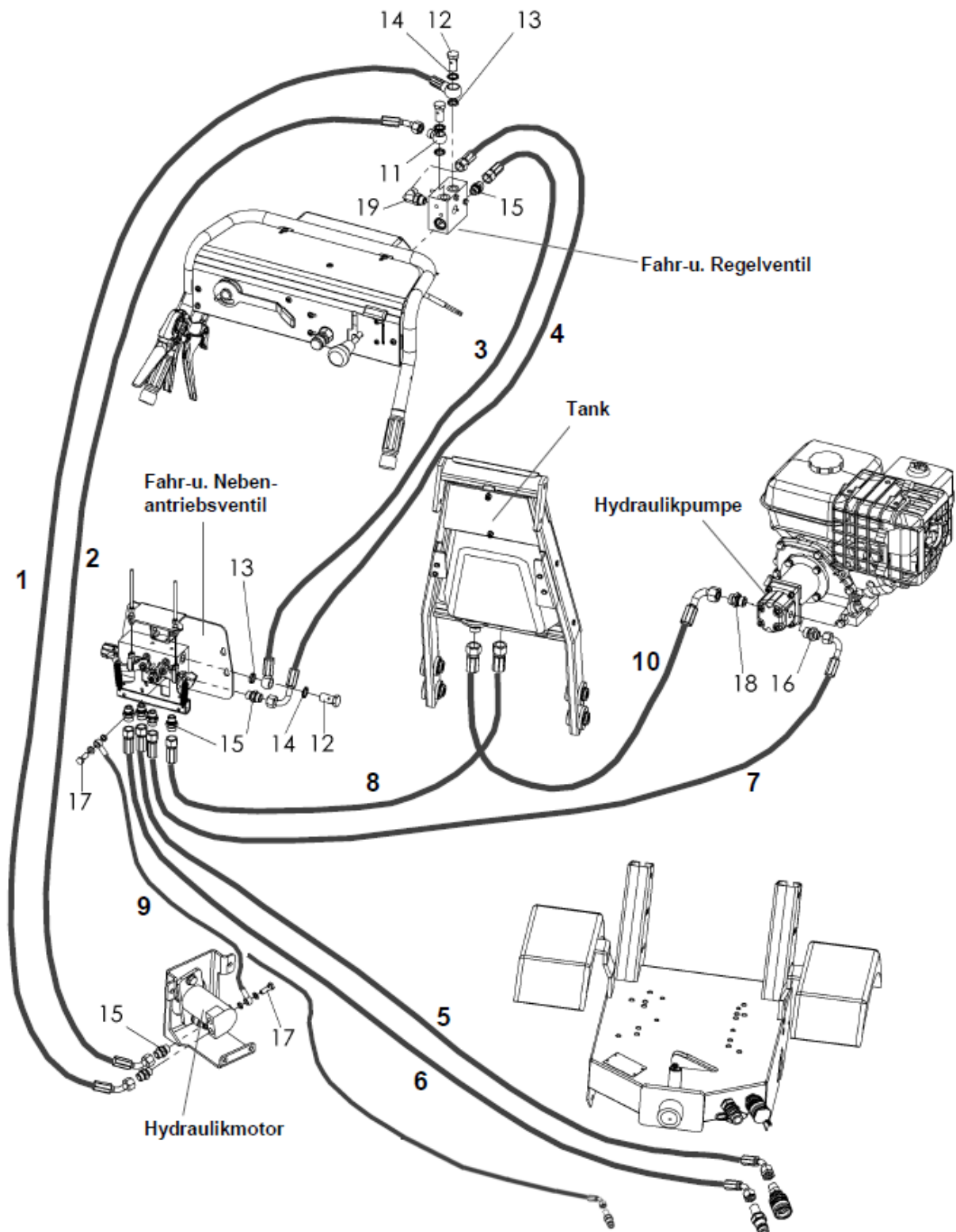
C00819 ABX R01 Ed 29/07/2010



Rep	Code article	Qté	Désignation	Rep	Code article	Qté	Désignation
1	C00042	1	Guidon complet sans poignées	28	C00162	1	Câble 2 conducteurs
2	C00043	1	Console	29	901 005 025	1	Vis TH 5x25
3	C00044	1	Support	30	901 005 030	1	Vis TH 5x30
4	C00754	1	Contrôleur d'avancement	31	901 006 016	3	Vis TH 6x16
5	C00045	1	Levier	32	936 202 076	1	Cartouche
6	767 000 004	1	Rosette	33	936 202 077	1	Jeu de joint cartouche
7	915 021 020	1	Douille	34	941 264 510	1	Poignée
8	C00049	1	Levier d'embrayage	35	901 006 060	2	Vis TH 6x50
9	C00053	1	Biellette d'embrayage	36	907 350 020	1	Goupille 5x20
10	C00054	1	Levier coudé	37	909 100 192	1	Ressort VD-192
11	C00055	1	Butée de câble	38	C00060	1	Câble d'embrayage
12	941 920 108	1	Manette de gaz	39	909 100 162	1	Ressort Z-162QI
13	767 000 143	1	Support interrupteur	40	902 306 008	1	Vis d'arrêt M6x8
14	941 903 000	1	Interrupteur sécurité	41	901 006 020	1	Vis TH 6x20
15	C00056	1	Support	42	908 706 646	1	Douille pour câble
16	C00057	1	Boulon de fixation	43	941 900 050	1	Embout caoutchouc
17	C00058	1	Plaque	44	943 700 014	1	Capuchon noir
18	941 908 015	2	Poignée	45	937 125 031	2	Joint
19	941 902 003	1	Poignée homme mort	46	900 006 001	1	Ecrou
20	903 905 020	2	Vis	47	C00059	1	Face avant adhésive
21	903 906 020	8	Vis	48	941 750 713	1	Poignée d'embrayage avec câble
22	901 006 016	2	Vis TH 6x16	49	901 006 065	1	Vis TH 6x65
23	905 106 000	16	Rondelle	50	941 102 766	1	Interrupteur sécurité complet
24	900 006 002	13	Ecrou frein	51	905 104 000	2	Rondelle
25	900 005 002	4	Ecrou frein	52	900 004 002	2	Ecrou frein
26	905 105 000	5	Rondelle	53	903 604 016	2	Vis à tête cruciforme
27	960 041 000	1	Capuchon				

10 Circuit hydraulique sans valve de freinage

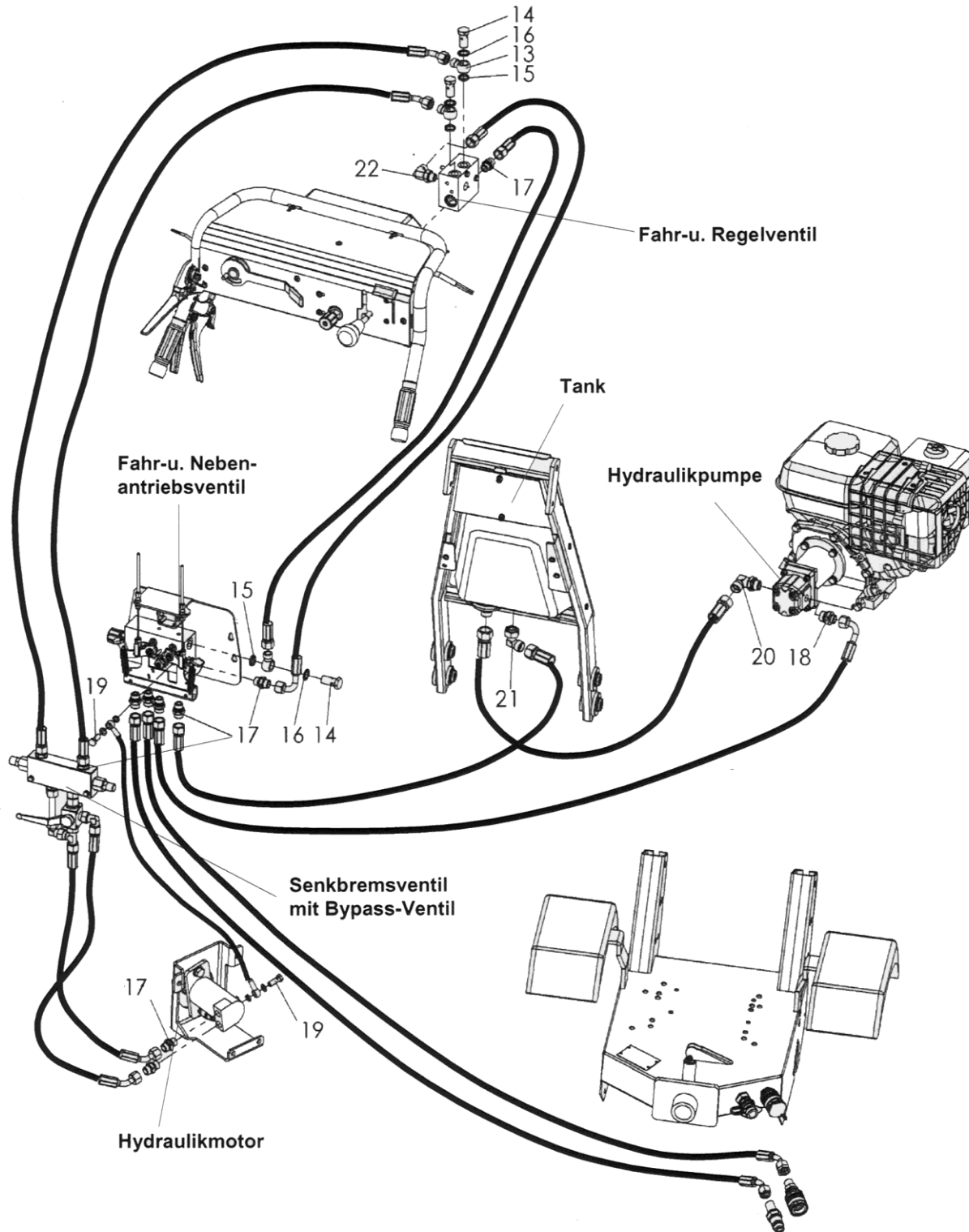
C00793 AHX R00 Ed 13/09/2010



Rep	Code article	Qté	Désignation	Rep	Code article	Qté	Désignation
1	930 763 001	1	Flexible	12	931 261 038	3	Vis banjo
2	930 736 002	1	Flexible	13	937 101 038	3	Joint
3	930 700 004	1	Flexible	14	937 117 015	3	Joint
4	930 700 010	1	Flexible	15	931 071 238	9	Adapter
5	930 764 003	1	Flexible	16	931 071 212	1	Adapter
6	930 764 004	1	Flexible	17	931 261 118	2	Vis banjo 1/8
7	930 700 003	1	Flexible	18	931 111 512	1	Adapter
8	930 764 006	1	Flexible	19	931 061 500	1	Adapter
9a	930 764 003	1	Drain 8L standard	20	931 061 012	1	Adapter
9b	931 500 001	1	Drain Y avec raccord externe				
10	930 764 007	1	Flexible				
11	931 111 238	1	Banjo				

11 Circuit hydraulique avec valve de freinage

C01076 AHX R00 Ed 17/12/2010



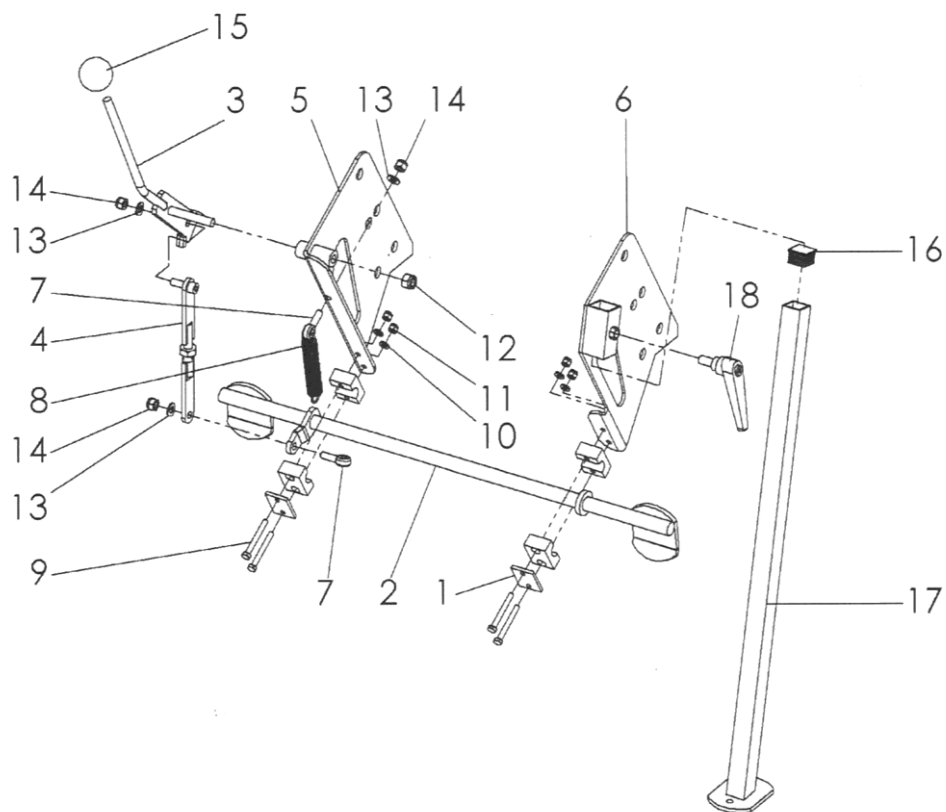
C01076 AHX R00 Ed 17/12/2010

Rep	Code article	Qté	Désignation	Rep	Code article	Qt1é	Désignation
1	930 700 004	1	Flexible	13	931 111 238	3	Banjo
2	930 764 008	1	Flexible	14	931 261 038	3	Vis banjo
3	930 764 003	1	Flexible	15	937 101 038	3	Joint
4	930 764 004	1	Flexible	16	937 117 015	3	Joint
5	930 700 010	1	Flexible	17	931 071 238	10	Adapter
6	930 764 006	1	Flexible	18	931 071 212	1	Adapter
7	930 763 003	1	Drain 8L	19	931 261 118	2	Vis banjo avec joint
8	930 764 007	1	Flexible	20	931 111 512	1	Adapter
9	930 763 004	1	Flexible		931 061 500	1	Adapter
10	930 763 005	1	Flexible		931 061 012	1	Adapter
11	930 763 006	1	Flexible				
12	930 763 007	1	Flexible				

12 Frein de parking

C00018 AZX R00

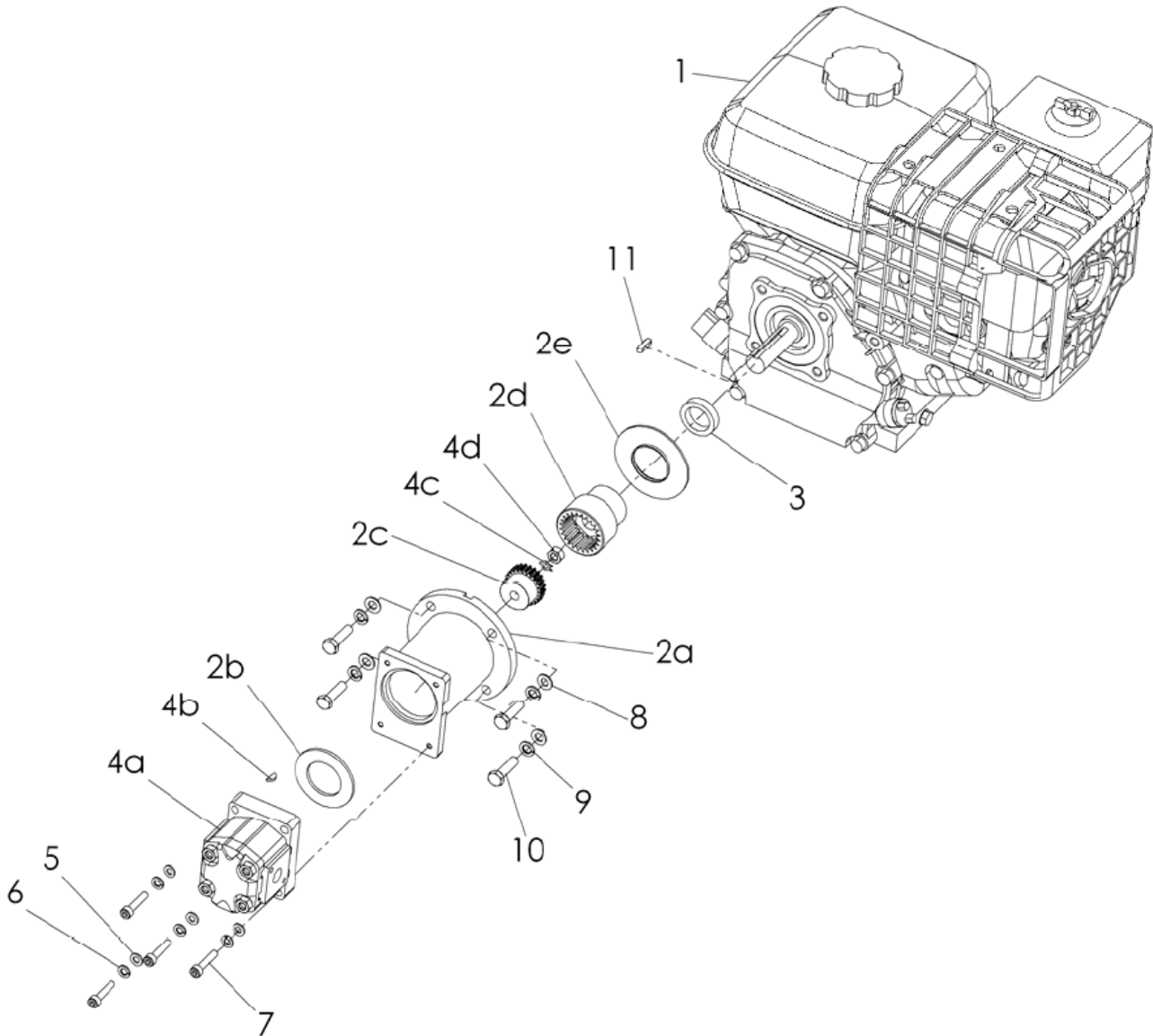
Ed 28/07/2010



Rep	Code article	Qté	Désignation
1	908 612 018	2	Fixation tube ø18mm
2	700 005 003	1	Tige de frein
3	700 005 004	1	Levier de frein
4	700 005 005	1	Biellette
5	C00016	1	Support G
6	C00017	1	Support D
7	903 108 030	2	Vis à œil
8	909 200 021	1	Ressort
9	901 006 050	4	Vis TH 6x50
10	905 106 000	4	Rondelle
11	900 006 002	4	Ecrou frein
12	900 010 002	1	Ecrou frein
13	905 108 000	3	Rondelle
14	900 008 002	3	Ecrou frein
15	941 220 010	1	Boule bakélite
16	943 125 252	1	Capuchon
17	700 100 155	1	Béquille
18	941 200 106	1	Verrou

13 Moteur Honda et pompe 3,1 cm³

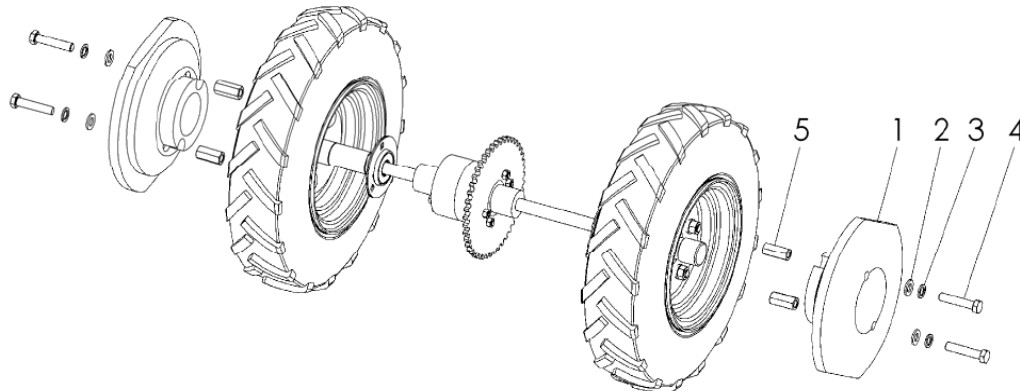
C00159 AVX Ed 07/08/2009



Rep	Code article	Qté	Désignation	Rep	Code article	Qté	Désignation
1	920 000 012	1	Moteur Honda GX200	6	905 006 000	4	Rondelle frein
2a-2e	934 301 762	1	Support pompe complet	7	901 806 030	4	Vis cylindrique
2d	925 101 024	1	Accouplement 24 dents	8	905 108 000	4	Rondelle
3	705 350 508	1	Douille	9	905 008 000	4	Rondelle frein
4a-4d	934 100 029	1	Pompe complète	10	902 751 624	4	Vis 5/16-24x1
4b	908 110 037	1	Clavette 12,4x5	11	908 005 520	1	Clavette 5x5x20
5	905 106 000	4	Rondelle				

14 Masse de roues

C00122 AZX Ed 09/10/2009

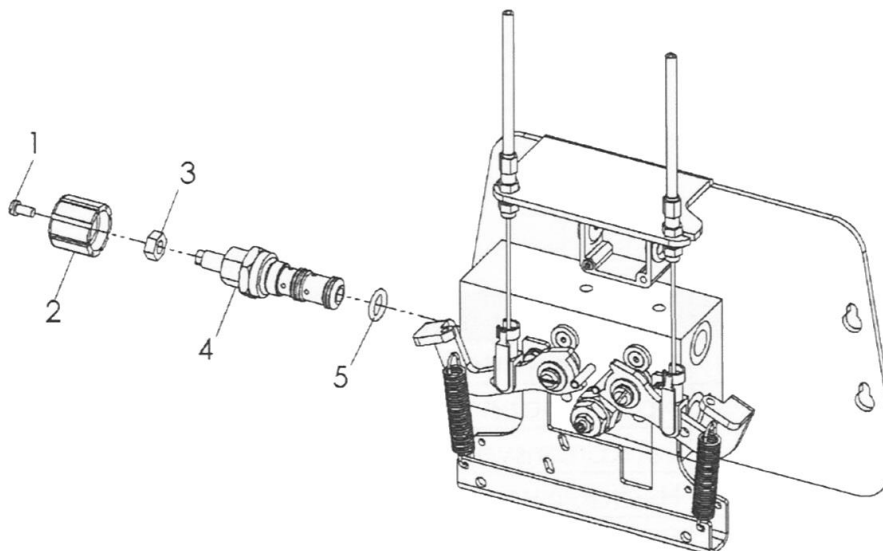


Rep	Code article	Qté	Désignation
1	945 104 008	2	Masses de roues
2	905 112 000	4	Rondelle
3	905 012 000	4	Rondelle frein
4	901 012 060	4	Vis TH12x60
5	902 812 040	4	Entretoise filetée

15 Options

15.1 Cartouche réglage vitesse accessoires

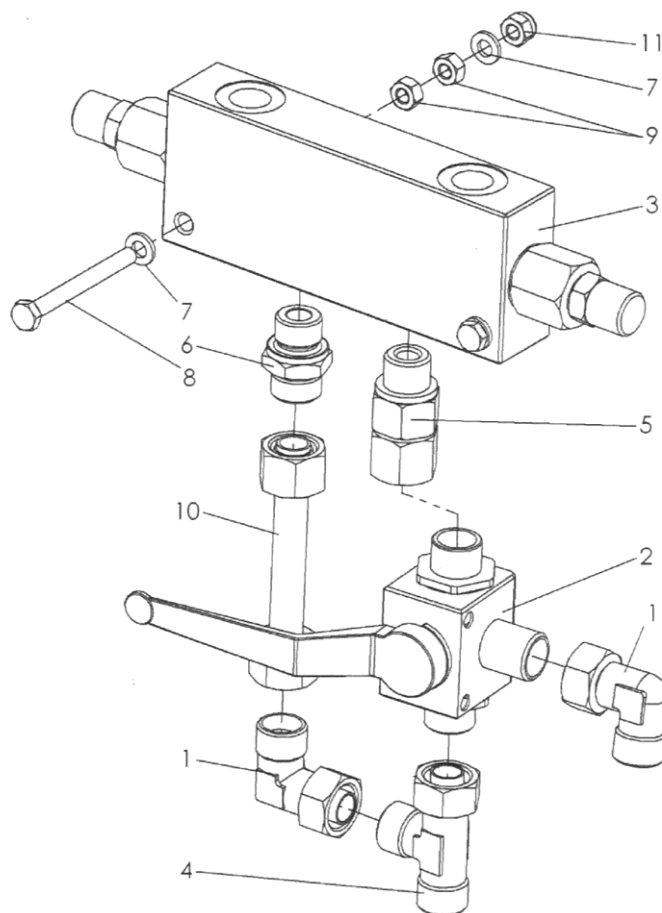
C01252 AZX R00 Ed 25/03/2011



Rep	Code article	Qté	Désignation	Rep	Code article	Qt1é	Désignation
1	901 805 010		Vis cylindrique	4	936 202 075		Cartouche
2	941 400 015		Bouton de réglage	5	937 300 075		Jeu de joint cartouche
3	900 005 001		Ecrou				

15.2 Valve de freinage

C00179 AHX R00 Ed 17/12/2010



Rep	Code article	Qté	Désignation	Rep	Code article	Qt1é	Désignation
1	931 061 200	2	Adapter	7	905 106 000	4	Rondelle
2	931 141 218	1	Vanne 3 voies	8	901 006 060	1	Vis TH 6x60
3	936 612 563	1	Valve de freinage	9	900 006 001	4	Ecrou
4	931 041 200	1	Té	10	C00261	1	Tube hydro
5	931 031 238	1	Adapter	11	900 006 002	2	Ecrou frein
6	931 071 238	1	Adapter				

16 Pneumatiques et moyeux

D00001 AZX Ed 08/10/2009

Modèle	Pneumatiques	Type	Référence pneumatique	Référence moyeu	Moyeu avec frein parking
K820	4.00x8	Gazon	926 141 408		
		Agraire	926 110 408		
K1500	4.00x8	Gazon	926 140 408	700 000 022	
K2000	4.00x8	Agraire	926 110 408	700 000 022	
K2100	16x6.50	Gazon	926 130 168	700 000 023	
	16x6.50	Agraire	926 110 168	700 000 023	
UBS EASY	4.00x8	Gazon	926 140 408	700 000 022	
	4.00x8	Agraire	926 110 408	700 000 022	
	16x6.50	Gazon	926 130 168	700 000 023	
	16x6.50	Agraire	926 110 168	700 000 023	
UBS HYDRO	4.00x8	Gazon	926 140 408	767 410 006	767 000 141
	4.00x8	Agraire	926 110 408	767 410 006	767 000 141
	5.00-10	Agraire	926 110 510	767 410 006	767 000 141
	16x6.50	Gazon	926 130 168	767 187 006	767 000 142
	16x6.50	Agraire	926 110 168	767 187 006	767 000 142
	18x7.00-8	Agraire	926 110 187	767 187 006	767 000 142
UBS MASTER	18x9.50-8	Agraire	926 110 188	-	767 000 129
	21x11.00-8	Agraire	926 111 108	-	767 000 129
UBS ALPIN	18x9.50-8	Agraire	926 110 188	-	C00976
	21x11.00-8	Agraire	926 111 108	-	C00976
ROUGH CUTTER	4.00-10	Agraire	926 110 410	767 410 006	767 000 141
	5.00-10	Agraire	926 110 510	767 410 006	767 000 141
	18x9.50-8	Agraire	926 110 188	767 189 006	767 000 129
	21x11.00-8	Agraire	926 111 108	767 189 006	767 000 129
VERTICUTTER	4.00x10	Agraire	926 110 410	767 410 006	
	18x7.00-8	Agraire	726 110 187	767 187 006	
SAFETYCUTTER	18x9.50-8	Agraire	926 110 188	767 189 006	767 000 129
	21x11.00-8	Agraire	926 111 108	767 189 006	767 000 129
HF600/700	16x6.50-8	Agraire	926 110 168	760 000 024	
VENTO	4.00x8	Gazon	926 140 484		
	4.00x8	Agraire	926 130 408	700 000 021	
	16x6.50-8	Gazon	926 130 168	700 000 023	
VELA	16x6.50-8	Gazon	926 130 168	700 000 023	