

Eclatés

Porte outils
professionnel
K1500 G
K1500 GE

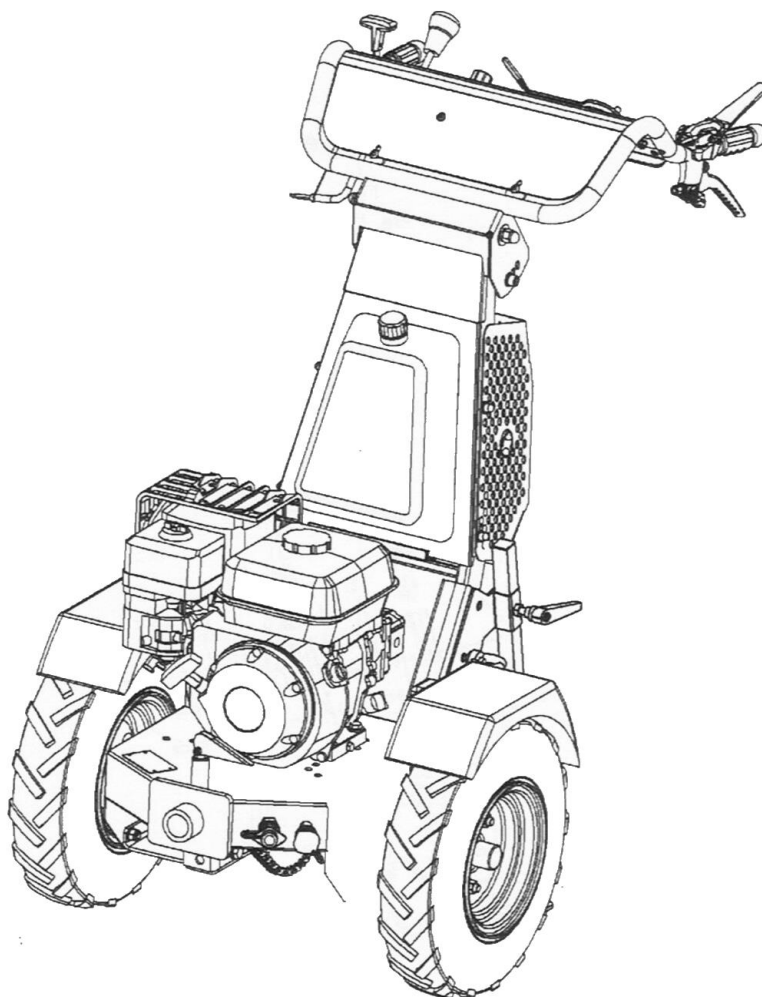
KERSTEN France

www.kersten-france.fr

Table des matières

| | | |
|------|--|----|
| 1 | Modèle K1500 G C01251 R05 | 3 |
| 2 | K1500 | 4 |
| 2.1 | Vue d'ensemble K1500 C00008 R00 | 4 |
| 2.2 | Châssis KDM 35 C00011 R02 | 6 |
| 2.3 | Transmission KDM 35 C00164 R00 | 7 |
| 2.4 | Différentiel KDM 35/70 - C00007 R00 | 8 |
| 2.5 | Support guidon et réservoir - C00176 R00 | 9 |
| 2.6 | Commandes hydrauliques sans valve de réglage C001250 R02 | 10 |
| 2.7 | Béquille C000880 R01 | 11 |
| 2.8 | Console C00819 R02 | 12 |
| 2.9 | Circuit hydraulique sans valve de freinage C00177 R01 | 14 |
| 2.10 | Circuit hydraulique avec valve de freinage C02671 R02 | 16 |
| 2.11 | Moteur Honda et pompe 3,1 cm3 C00159 R00 | 18 |
| 3 | Accessoires | 19 |
| 3.1 | Frein de parking C00018 R00 | 19 |
| 3.2 | Masse de roues C00122 R00 | 20 |
| 3.3 | Cartouche réglage vitesse accessoires C02242 R00 | 20 |
| 3.4 | Valve de freinage C00179 R00 | 21 |
| 4 | Pneumatiques et moyeux | 22 |

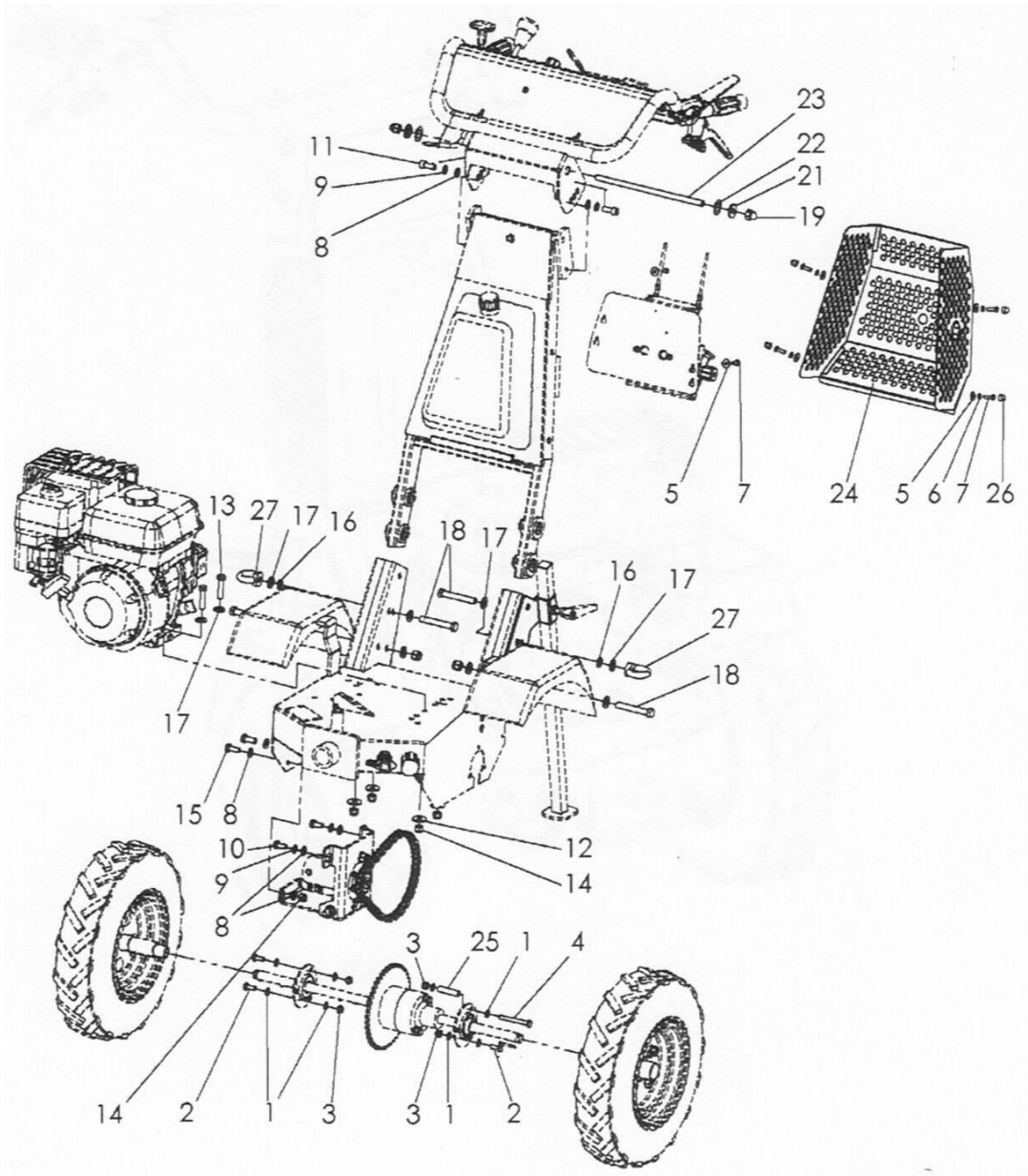
1 Modèle K1500 G C01251 R05



| Rep | Code article | Qté | Désignation |
|-----|--------------|-----|--|
| 1 | C00008 R00 | 1 | Ensemble K1500 |
| 2 | C00011 R02 | 1 | Châssis |
| 3 | C00164 R00 | 1 | Transmission KDM35 |
| 4 | C00007 R00 | 1 | Différentiel KDM35/70 |
| 5 | C00176 R00 | 1 | Guidon |
| 6 | C01250 R02 | 1 | Entrainement hydraulique sans valve de réglage |
| 7 | C00880 R01 | 1 | Béquille |
| 8 | C00819 R01 | 1 | Console |
| 9 | C00177 R01 | 1 | Hydraulique |
| 10 | C00159 R00 | 1 | Moteur Honda et pompe |

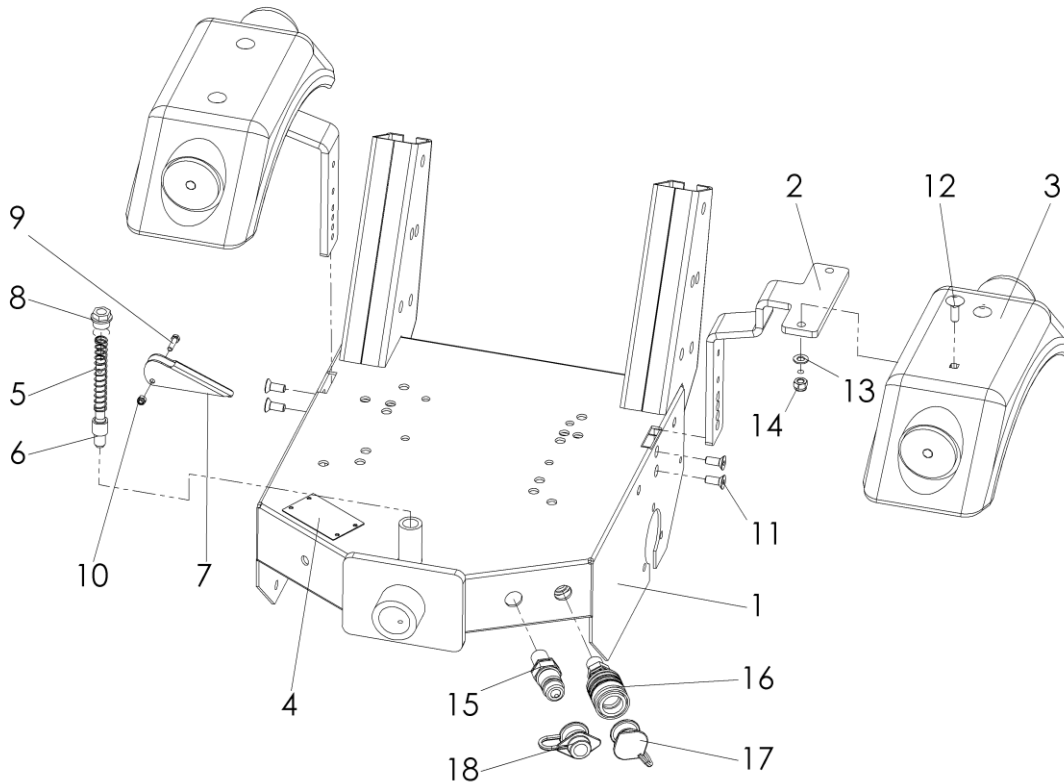
2 K1500

2.1 Vue d'ensemble K1500 C00008 R00



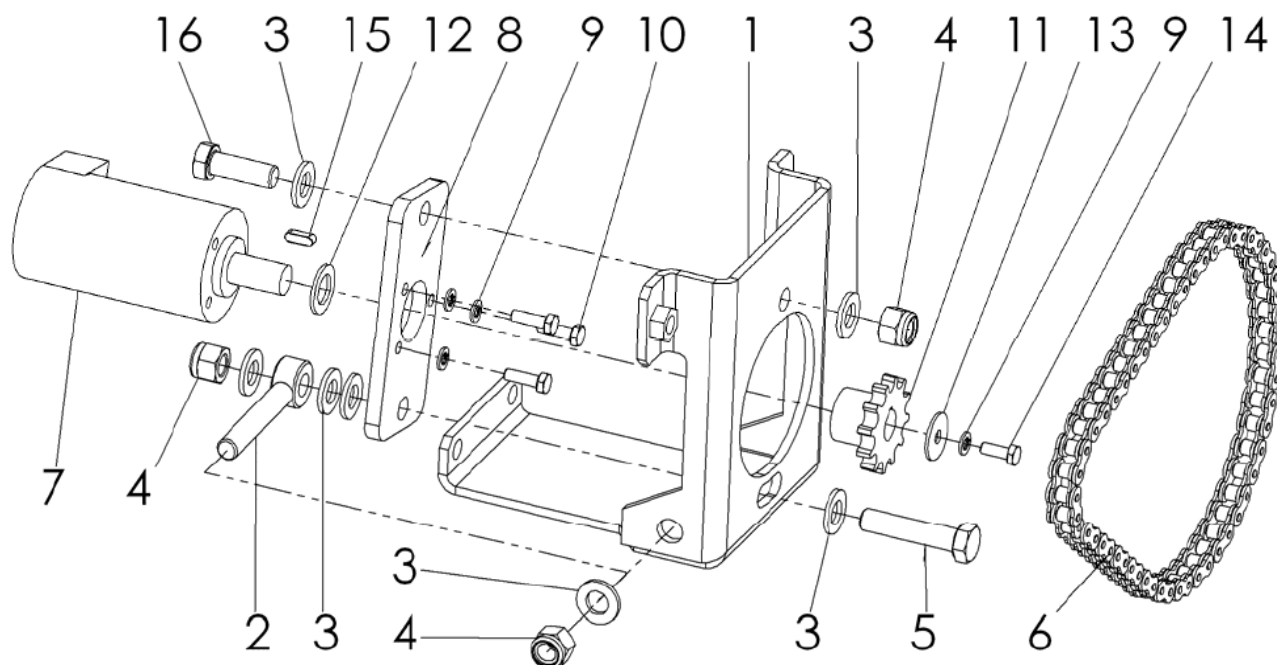
| Rep | Code article | Qté | Désignation |
|-----|---------------|-----|-----------------------------|
| 1 | 905 108 000 | 12 | Rondelle |
| 2 | 901 008 020 | 5 | Vis TH 8x20 |
| 3 | 900 008 002 | 6 | Ecrou frein |
| 4 | 901 008 070 | 1 | Vis TH 8x70 |
| 5 | 905 206 018 | 7 | Rondelle étroite |
| 6 | 905 006 000 | 4 | Rondelle frein |
| 7 | 901 006 020 | 7 | Vis TH 6x20 |
| 8 | 905 110 000 | 8 | Rondelle |
| 9 | 905 010 000 | 4 | Rondelle frein |
| 10 | 901 010 020 | 2 | Vis TH 10x20 |
| 11 | 901 810 025 | 2 | Vis cylindrique tête creuse |
| 12 | 905 210 000 | 4 | Rondelle |
| 13 | 901 010 045 | 4 | Vis TH10x45 |
| 14 | 900 010 002 | 6 | Ecrou frein |
| 15 | 901 010 025 | 2 | Vis TH 10x25 |
| 16 | 905 012 000 | 2 | Rondelle frein |
| 17 | 905 112 000 | 12 | Rondelle |
| 18 | 901 012 080 | 4 | Vis TH 12x80 |
| 19 | 900 012 003 | 2 | Ecrou borgne |
| 20 | 900 012 002 | 2 | Ecrou frein |
| 21 | 767 000 121VZ | 2 | Douille |
| 22 | 905 320 010 | 2 | Rondelle |
| 23 | 767 000 124 | 1 | Tige filetée |
| 24 | C00308 | 1 | Carter |
| 25 | 700 500 061 | 1 | Tube |
| 26 | 943 559 006 | 4 | Capuchon |
| 27 | 900 012 017 | 2 | Anneau de levage |

2.2 Châssis KDM 35 C00011 R02



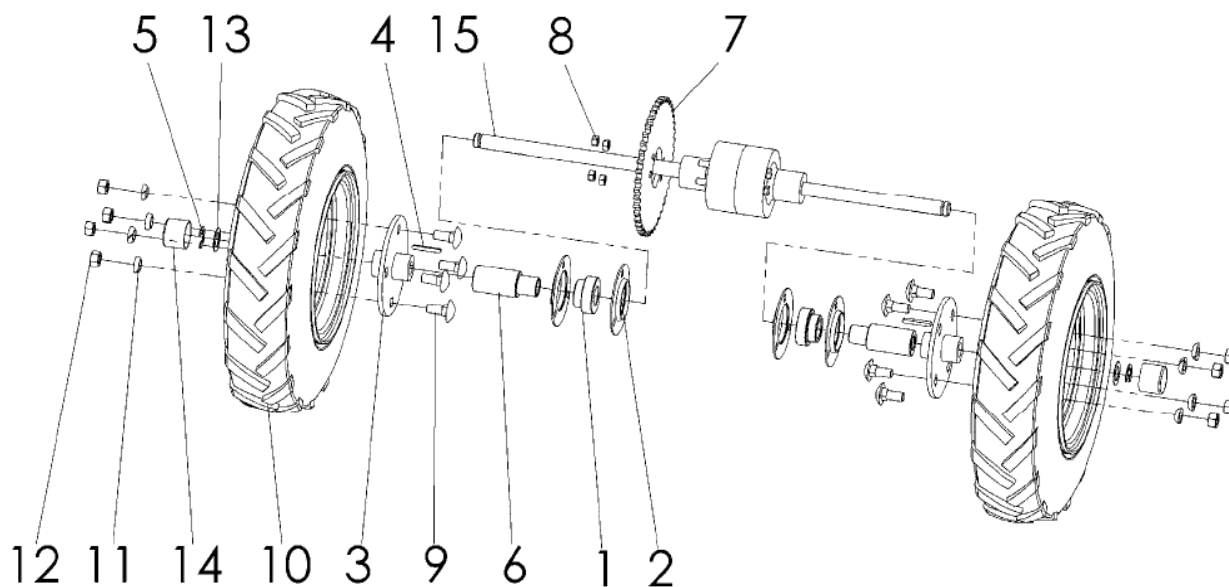
| Rep | Code article | Qté | Désignation |
|-----|--------------|-----|-----------------------|
| 1 | C04853 | 1 | Châssis |
| 2 | C004443 | 2 | Support garde-boue |
| 3 | 926 900 002 | 2 | Garde-boue |
| 4 | 950 900 070 | 1 | Plaque constructeur |
| 5 | 909 100 189 | 1 | Ressort |
| 6 | 700 000 170 | 1 | Doigt de verrouillage |
| 7 | 700 000 172 | 1 | Levier verrouillage |
| 8 | 700 000 171 | 1 | Ecrou |
| 9 | 901 005 020 | 1 | Vis TH 5x20 |
| 10 | 900 005 002 | 1 | Ecrou frein M5 |
| 11 | 901 208 020 | 4 | Vis tête fraisée |
| 12 | 901 908 025 | 4 | Vis |
| 13 | 905 108 000 | 4 | Rondelle |
| 14 | 900 008 002 | 4 | Ecrou frein |
| 15 | 932 161 323 | 1 | Coupleur mâle |
| 16 | 932 261 223 | 1 | Coupleur femelle |
| 17 | 932 391 022 | 1 | Protection |
| 18 | 932 391 032 | 1 | Protection |

2.3 Transmission KDM 35 C00164 R00



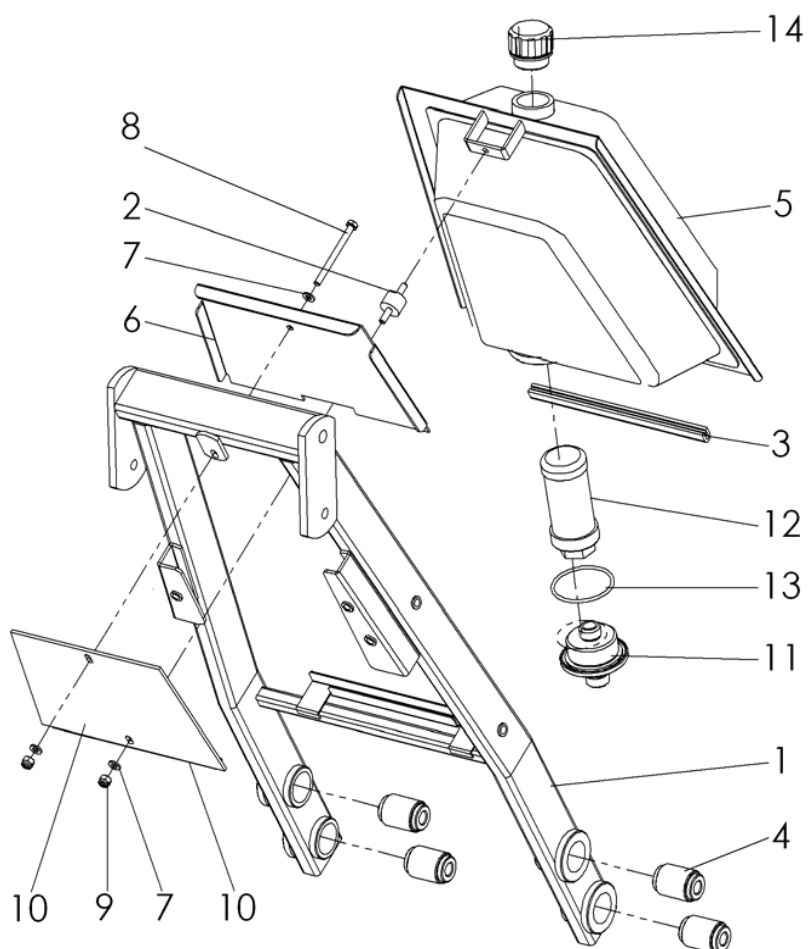
| Rep | Code article | Qté | Désignation |
|-----|---------------|-----|---------------------------|
| 1 | Eclaté C00012 | 1 | Console support |
| 2 | 903 012 100 | 1 | Vis à œil |
| 3 | 905 112 000 | 8 | Rondelle |
| 4 | 900 012 002 | 3 | Ecrou frein |
| 5 | 901 012 055 | 1 | Vis TH 12x55 |
| 6 | 920 101 648 | 1 | Chaîne 1/2 x 5/16 |
| 6a | 920 301 000 | 1 | Attache rapide 1/2 x 5/16 |
| 7 | 935 111 040 | 1 | Moteur hydraulique |
| 8 | Eclaté C00163 | 1 | Support moteur |
| 9 | 905 006 000 | 4 | Rondelle frein |
| 10 | 901 006 020 | 3 | Vis TH 6x20 |
| 11 | 920 401 012 | 1 | Pignon 12 dents |
| 12 | 701 301 503 | 1 | Rondelle 26,3 x 16,3 x 2 |
| 13 | 905 206 025 | 1 | Rondelle |
| 14 | 901 006 016 | 1 | Vis TH 6x16 |
| 15 | 908 005 516 | 1 | Clavette 5x5x16 |
| 16 | 901 012 035 | 1 | Vis TH 12x35 |

2.4 Différentiel KDM 35/70 - C00007 R00



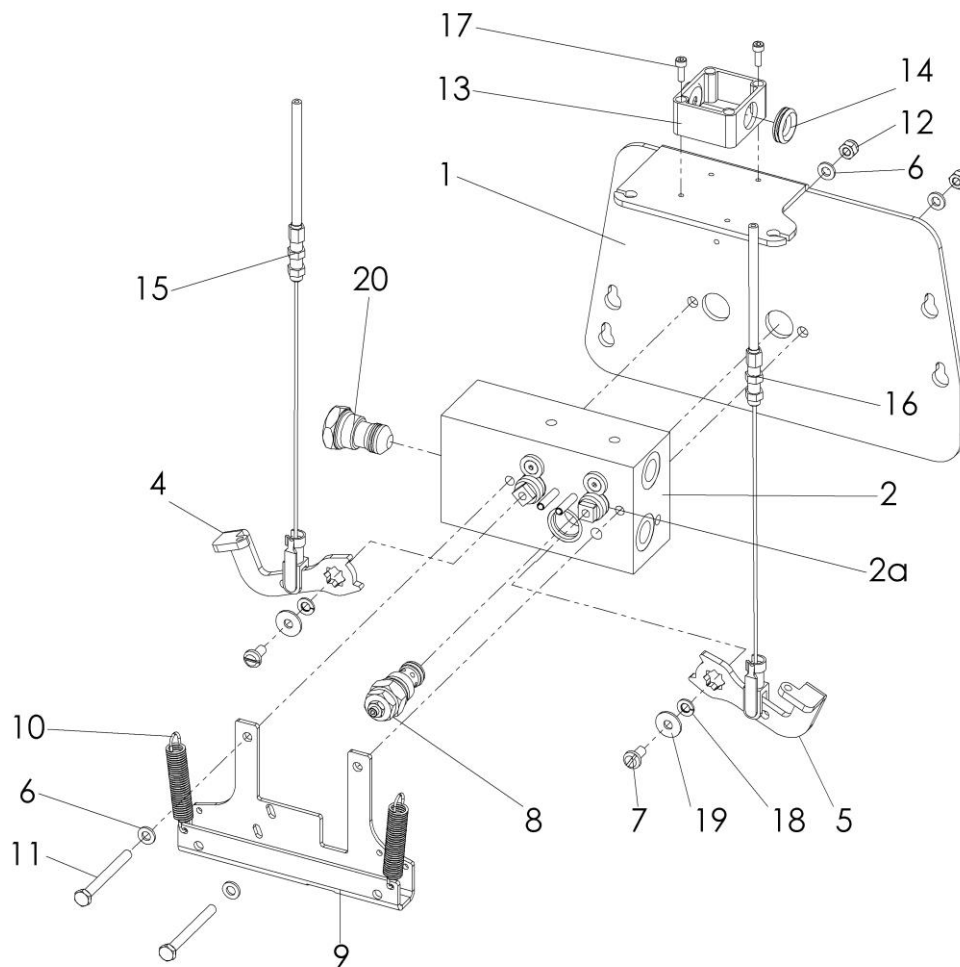
| Rep | Code article | Qté | Désignation |
|-----|---------------|-----|------------------------------|
| 1 | 924 100 205 | 2 | Roulement SB205 |
| 2 | 924 200 205 | 4 | Cage tôle |
| 3 | Voir tableau | 2 | Moyeu |
| 4 | 908 047 440 | 2 | Clavette 4,76 x4,76 x 40 |
| 5 | 905 820 000 | 2 | Anneau |
| 6 | Eclaté C00015 | 2 | Entretoise |
| 7 | 920 501 145 | 1 | Pignon 45 dents |
| 8 | 900 008 016 | 4 | Ecrou |
| 9 | 901 912 030 | 8 | Vis Japy |
| 10 | Voir tableau | 2 | Pneus 4.00x8 |
| 11 | 905 712 000 | 8 | Rondelle frein conique |
| 12 | 900 010 101 | 8 | Ecrou |
| 13 | 905 320 010 | 2 | Rondelle d'épaisseur 30x32x1 |
| 14 | 943 300 035 | 2 | Capuchon plastique |
| 15 | 922 001 003 | 1 | Différentiel |

2.5 Support guidon et réservoir - C00176 R00



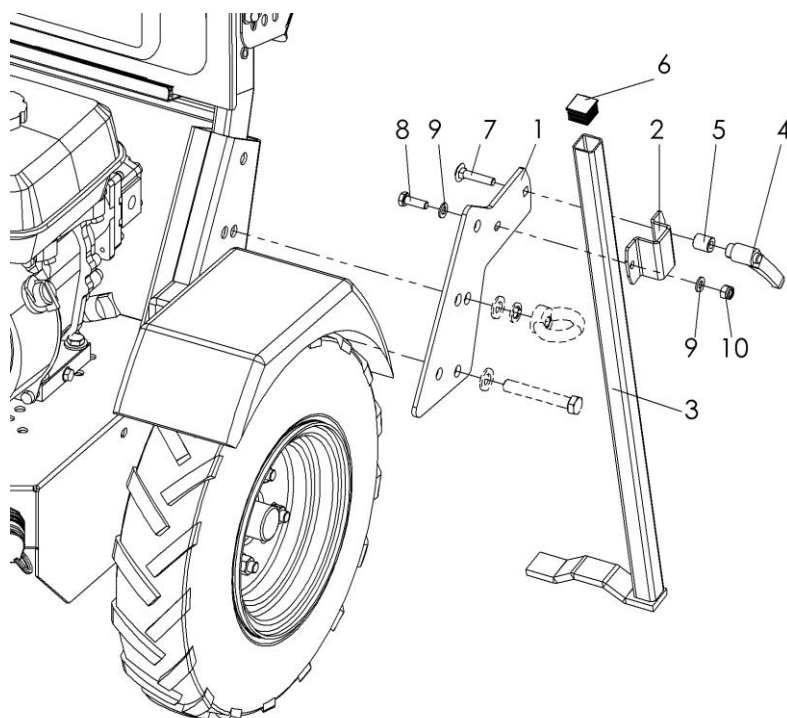
| Rep | Code article | Qté | Désignation |
|-----|--------------|-----|-----------------------------------|
| 1 | C00081 | 1 | Support guidon |
| 2 | 911 006 015 | 1 | Élément élastique |
| 3 | 767 000 147 | 1 | Joint bord de tôle pour réservoir |
| 4 | 911 301 244 | 4 | Élément élastique |
| 5 | 771 000 010 | 1 | Réservoir |
| 6 | 771 000 011 | 1 | Tôle support |
| 7 | 905 106 000 | 3 | Rondelle |
| 8 | 901 006 060 | 1 | Vis TH 6x60 |
| 9 | 900 006 002 | 2 | Ecrou frein |
| 10 | C00161 | 1 | Tôle arrière |
| 11 | 110 000 135 | 1 | Support Filtre à huile |
| 12 | 937 200 030 | 1 | Filtre à huile |
| 13 | 937 158 003 | 1 | Joint O-Ring |
| 14 | 931 200 042 | 1 | Bouchon de réservoir |

2.6 Commandes hydrauliques sans valve de réglage C001250 R02



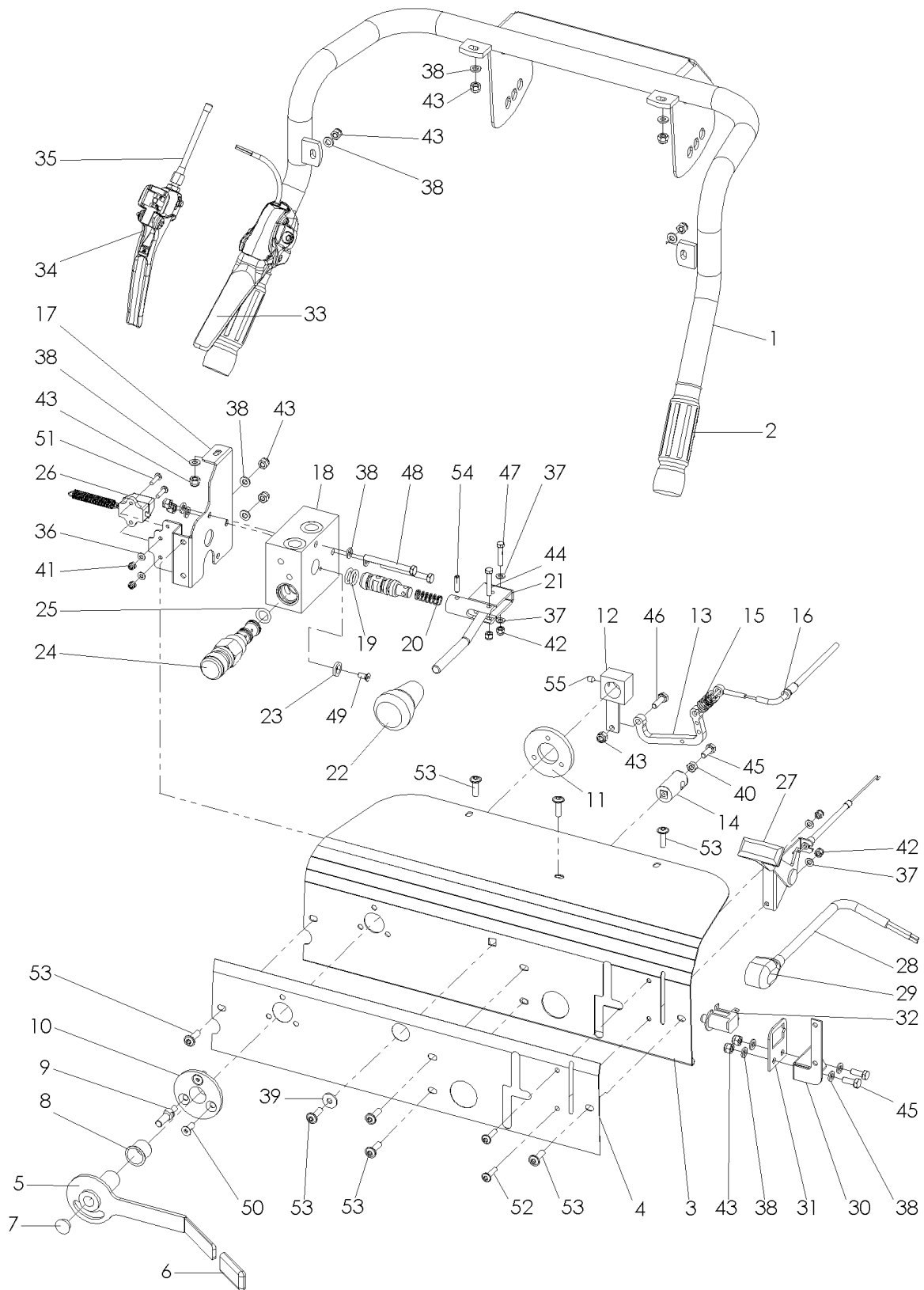
| Rep | Référence | Qté. | Désignation | Rep | Référence | Qté. | Désignation |
|-----|-------------|------|-----------------------------|-----|--------------|------|--------------------------------|
| 1 | 700 500 051 | 1 | Tôle support | 11 | 901 006 060 | 2 | Vis TH 6x60 |
| 2 | 769 000 020 | 1 | Boitier de contrôle complet | 12 | 900 006 002 | 2 | Ecrou frein |
| 2a | 937 125 031 | 2 | Jeu de joints | 13 | 767 000 123 | 1 | Coffret |
| 4 | 769 300 010 | 1 | Basculeur G | 14 | 908 706 667 | 2 | Bouchon |
| 5 | 769 300 020 | 1 | Basculeur D | 15 | Voir console | 1 | Câble de commande des outils |
| 6 | 905 106 000 | 2 | Rondelle | 16 | Voir console | 1 | Câble de commande d'avancement |
| 7 | 903 920 612 | 2 | Vis | 17 | 901 804 012 | 2 | Vis |
| 8 | 936 500 534 | 1 | Soupape VMP – 10- 210 bar | 18 | 905 006 000 | 2 | Rondelle frein |
| 9 | C00022 | 1 | Support basculeurs | 19 | 905 206 025 | 2 | Rondelle |
| 10 | 909 200 124 | 2 | Ressort Z-124FI | 20 | 936 209 203 | 1 | Bouchon |

2.7 Béquille C000880 R01



| Rep | Référence | Qté. | Désignation | Rep | Référence | Qté. | Désignation |
|-----|-------------|------|-------------|-----|-------------|------|-------------|
| 1 | C05316 | 1 | Support | 6 | 943 125 252 | 1 | Bouchon |
| 2 | C05317 | 1 | Bride | 7 | 901 908 040 | 1 | Vis Jappy |
| 3 | C05325 | 1 | Béquille | 8 | 901 008 025 | 1 | vis |
| 4 | 941 200 100 | 1 | Poignée | 9 | 905 108 000 | 2 | Rondelle |
| 5 | C04327 | 1 | Douille | 10 | 900 008 002 | 1 | Eroux frein |

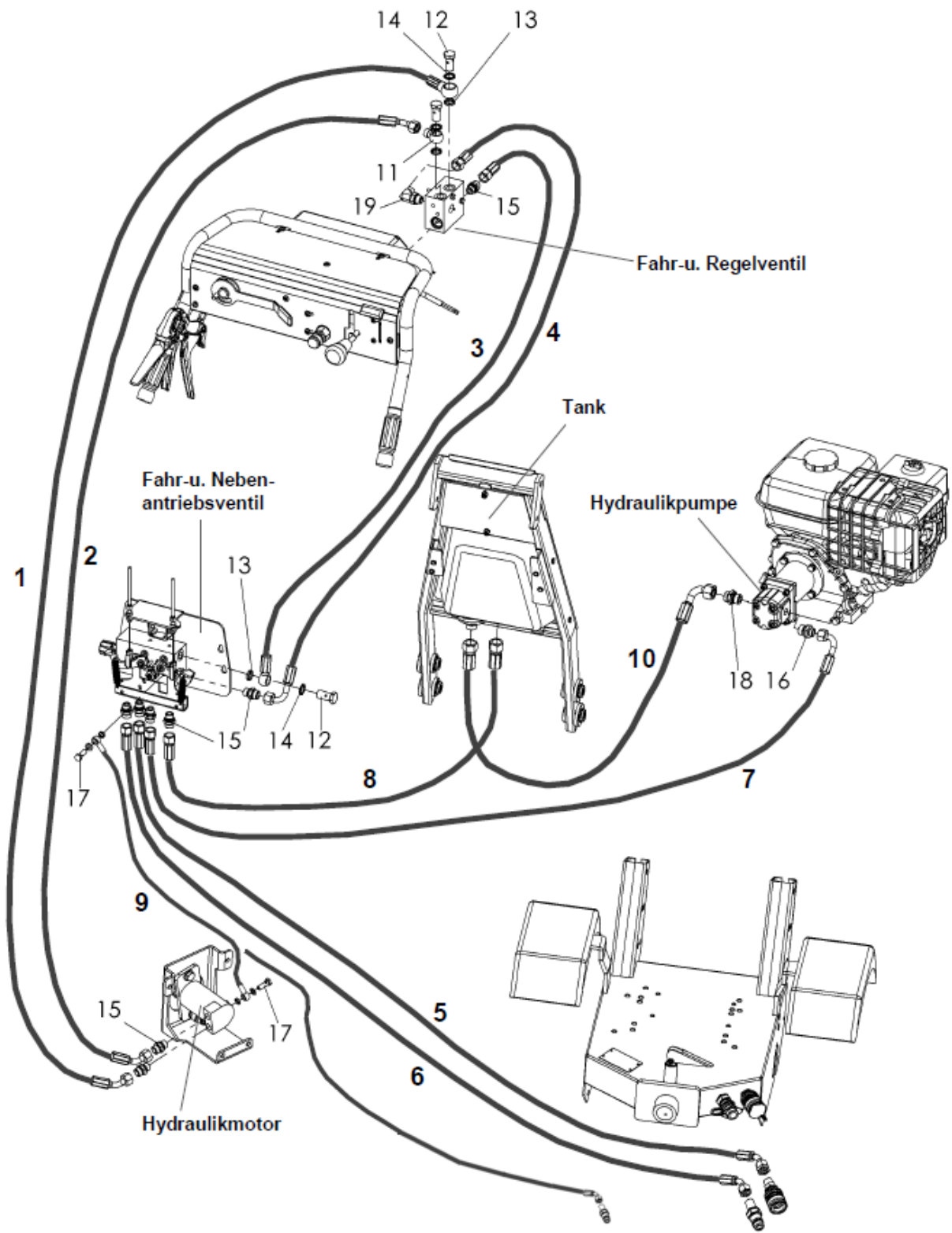
2.8 Console C00819 R02



C00819 ABX R02 Commandes d'avancement et embrayage des outils

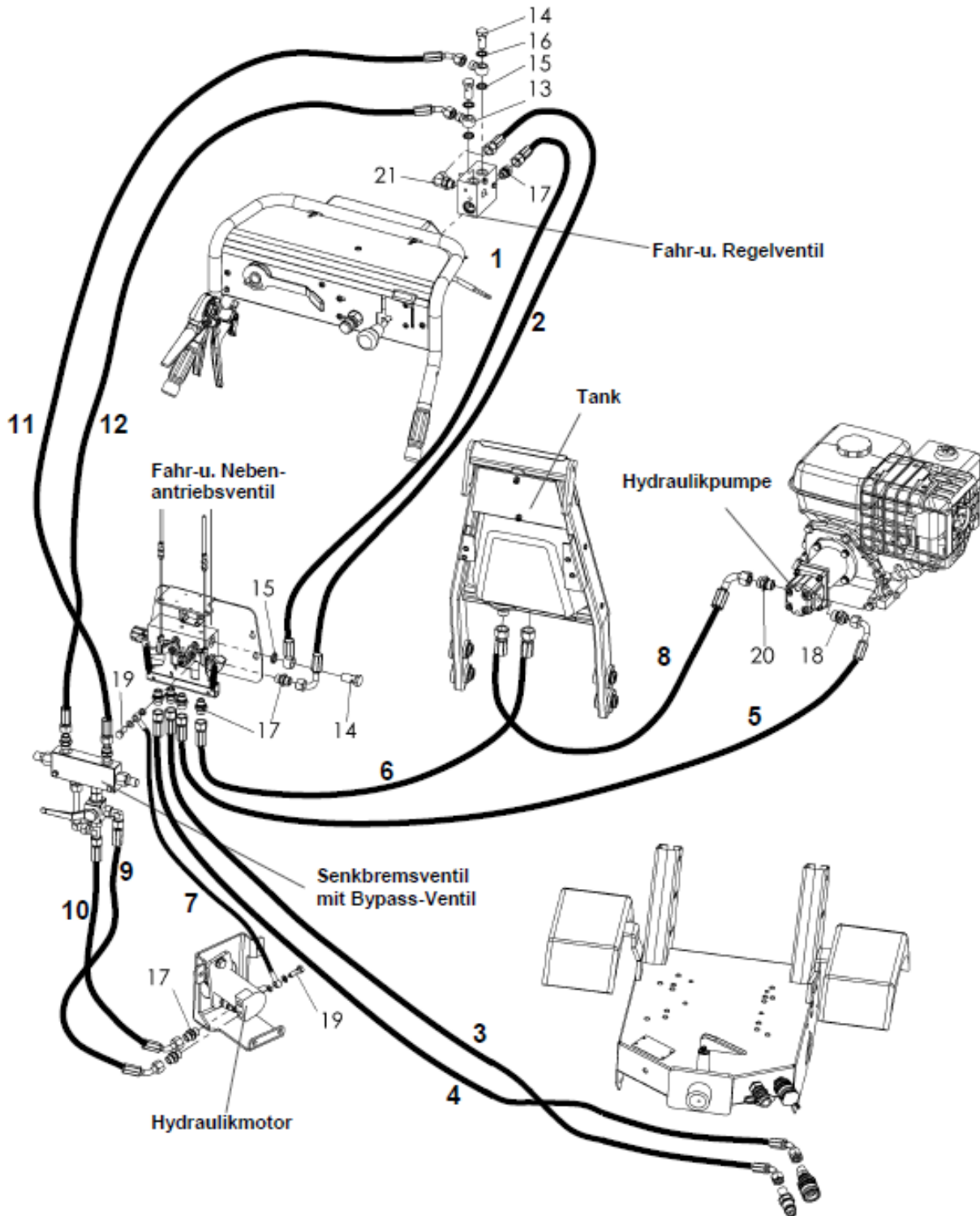
| Rep | Code article | Qté | Désignation | Rep | Code article | Qté | Désignation |
|-----|--------------|-----|-------------------------------|-----|--------------|-----|--------------------------------|
| 1 | C00042 | 1 | Guidon complet sans poignées | 29 | 960 041 000 | 1 | Capuchon |
| 2 | 941 908 015 | 2 | Poignée | 30 | C00056 | 1 | Support |
| 3 | C02318 | 1 | Console | 31 | 767 000 143 | 1 | Support interrupteur |
| 4 | 950 900 019 | 1 | Adhésif | 32 | 941 903 000 | 1 | Interrupteur sécurité |
| 5 | C00049 | 1 | Levier d'embrayage | 33 | 941 801 001 | 1 | Poignée homme mort |
| 6 | 941 900 050 | 1 | Embout caoutchouc | 34 | 941 750 702 | 1 | Poignée d'embrayage sans câble |
| 7 | 943 700 014 | 1 | Capuchon noir | 35 | 941 750 703 | 1 | câble |
| 8 | 915 021 020 | 1 | Douille | 36 | 905 104 000 | 2 | Rondelle |
| 9 | C00057 | 1 | Boulon de fixation | 37 | 905 105 000 | 5 | Rondelle |
| 10 | 767 000 004 | 1 | Rosette | 38 | 905 106 000 | 16 | Rondelle |
| 11 | C00058 | 1 | Plaque | 39 | 905 206 018 | 1 | Rondelle |
| 12 | C00053 | 1 | Biellette d'embrayage | 40 | 900 006 001 | 1 | Ecrou |
| 13 | C00054 | 1 | Levier coudé | 41 | 900 004 002 | 2 | Ecrou frein |
| 14 | C02315 | 1 | Butée de câble | 42 | 900 005 002 | 4 | Ecrou frein |
| 15 | 909 100 192 | 1 | Ressort VD-192 | 43 | 900 006 002 | 13 | Ecrou frein |
| 16 | 941 200 400 | 1 | Câble d'embrayage | 44 | 901 005 030 | 1 | Vis TH 5x30 |
| 17 | C00044 | 1 | Support | 45 | 901 006 016 | 3 | Vis TH 6x16 |
| 18 | C00754 | 1 | Contrôleur d'avancement | 46 | 901 006 060 | 2 | Vis TH 6x50 |
| 19 | 937 125 031 | 2 | Joint | 47 | 901 105 025 | 1 | Vis TH 5x25 |
| 20 | 909 100 192 | 1 | Ressort VD-192 | 48 | 901 006 060 | 1 | Vis TH 6x60 |
| 21 | C00045 | 1 | Levier | 49 | 901 205 012 | 1 | vis |
| 22 | 941 264 510 | 1 | Poignée | 50 | 901 206 016 | 2 | Vis |
| 23 | 936 401 001 | 1 | Rondelle | 51 | 903 604 016 | 2 | Vis |
| 24 | 936 202 076 | 1 | Cartouche | 52 | 903 905 020 | 2 | Vis |
| 25 | 936 202 077 | 1 | Jeu de joint cartouche | 53 | 903 906 020 | 8 | |
| 26 | 941 102 766 | 1 | Interrupteur sécurité complet | 54 | 907 350 020 | 1 | Goupille 5x20 |
| 27 | 941 920 133 | 1 | Manette de gaz longue | 55 | 902 306 008 | 1 | Vis d'arrêt M6x8 |
| 28 | C00162 | 1 | Câble 2 conducteurs | 56 | | | |

2.9 Circuit hydraulique sans valve de freinage C00177 R01



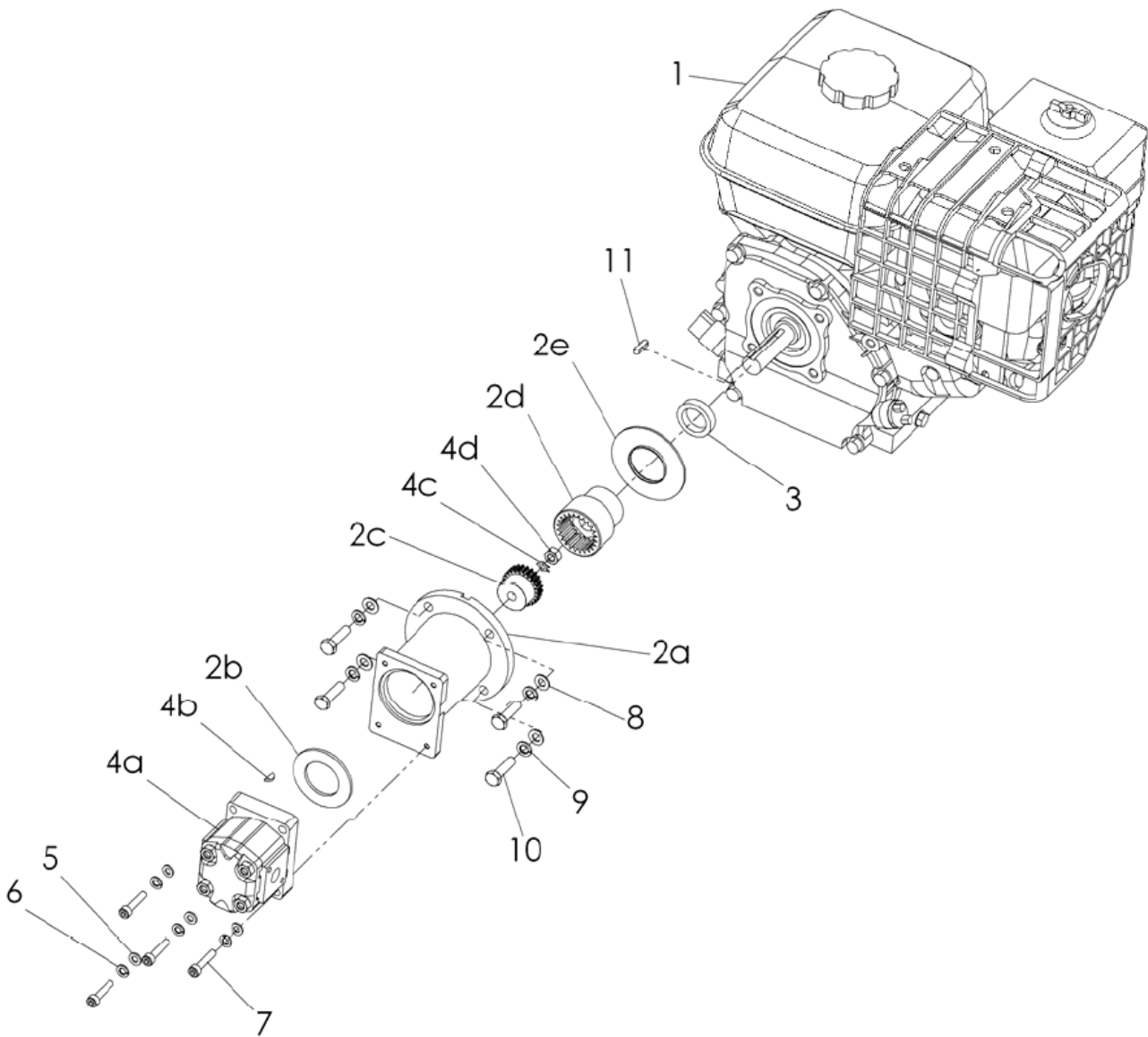
| Rep | Code article | Qté | Désignation | Rep | Code article | Qté | Désignation |
|-----|--------------|-----|---------------------------------|-----|--------------|-----|---------------|
| 1 | 930 763 001 | 1 | Flexible | 12 | 931 261 038 | 3 | Vis banjo |
| 2 | 930 736 002 | 1 | Flexible | 13 | 937 101 038 | 3 | Joint |
| 3 | 930 700 004 | 1 | Flexible | 14 | 937 117 015 | 3 | Joint |
| 4 | 930 700 010 | 1 | Flexible | 15 | 931 071 238 | 9 | Adapter |
| 5 | 930 764 003 | 1 | Flexible | 16 | 931 071 212 | 1 | Adapter |
| 6 | 930 764 004 | 1 | Flexible | 17 | 931 261 118 | 2 | Vis banjo 1/8 |
| 7 | 930 700 003 | 1 | Flexible | 18 | 931 111 512 | 1 | Adapter |
| 8 | 930 764 006 | 1 | Flexible | 19 | 931 061 500 | 1 | Adapter |
| 9a | 930 763 003 | 1 | Drain 8L standard | 20 | 931 061 012 | 1 | Adapter |
| 9b | 931 500 001 | 1 | Drain Y avec raccord externe | | | | |
| 10 | 930 764 007 | 1 | Flexible | | | | |
| 11 | 931 111 238 | 1 | Banjo | | | | |

2.10 Circuit hydraulique avec valve de freinage C02671 R02



| Rep | Code article | Qté | Désignation | Rep | Code article | Qt1é | Désignation |
|-----|--------------|-----|-------------|-----|--------------|------|----------------------|
| 1 | 930 700 004 | 1 | Flexible | 13 | 931 111 238 | 3 | Banjo |
| 2 | 930 764 008 | 1 | Flexible | 14 | 931 261 038 | 3 | Vis banjo |
| 3 | 930 764 003 | 1 | Flexible | 15 | 937 101 038 | 3 | Joint |
| 4 | 930 764 004 | 1 | Flexible | 16 | 937 117 015 | 3 | Joint |
| 5 | 930 700 010 | 1 | Flexible | 17 | 931 071 238 | 10 | Adapter |
| 6 | 930 764 006 | 1 | Flexible | 18 | 931 071 212 | 1 | Adapter |
| 7 | 930 763 003 | 1 | Drain 8L | 19 | 931 261 118 | 2 | Vis banjo avec joint |
| 8 | 930 764 007 | 1 | Flexible | 20 | 931 111 512 | 1 | Adapter |
| 9 | 930 763 004 | 1 | Flexible | | 931 061 500 | 1 | Adapter |
| 10 | 930 763 005 | 1 | Flexible | | 931 061 012 | 1 | Adapter |
| 11 | 930 763 006 | 1 | Flexible | | | | |
| 12 | 930 763 007 | 1 | Flexible | | | | |

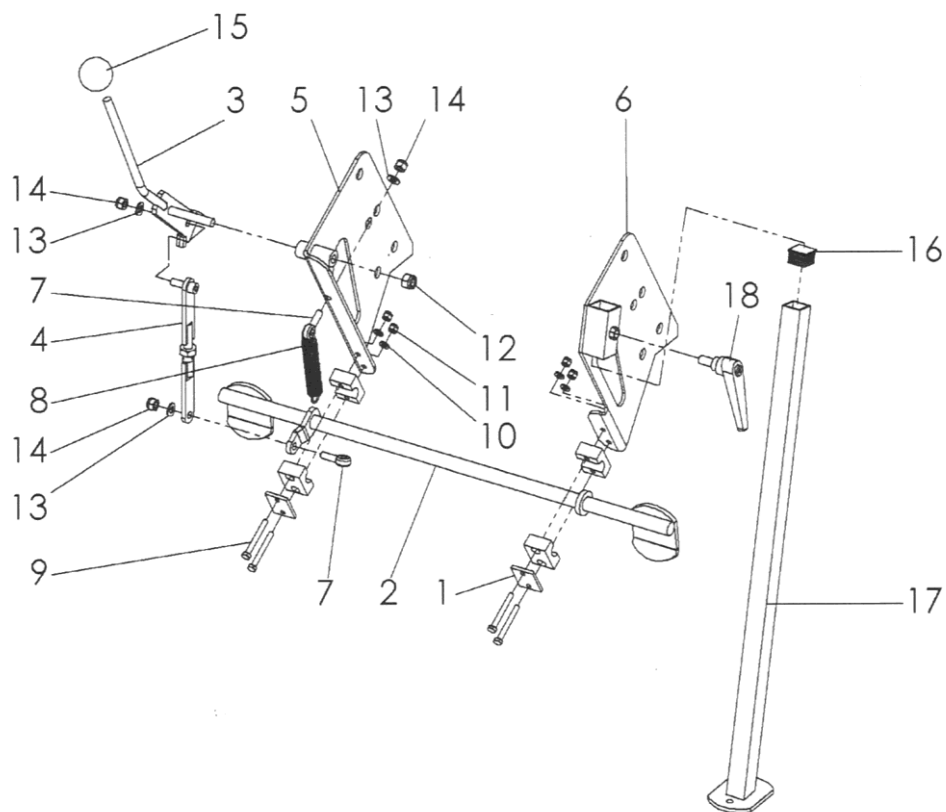
2.11 Moteur Honda et pompe 3,1 cm3 C00159 R00



| Rep | Code article | Qté | Désignation | Rep | Code article | Qté | Désignation |
|-------|--------------|-----|-----------------------|-----|--------------|-----|-----------------|
| 1 | 920 000 012 | 1 | Moteur Honda GX200 | 6 | 905 006 000 | 4 | Rondelle frein |
| 2a-2e | 934 301 762 | 1 | Support pompe complet | 7 | 901 806 030 | 4 | Vis cylindrique |
| 2d | 925 101 024 | 1 | Accouplement 24 dents | 8 | 905 108 000 | 4 | Rondelle |
| 3 | 705 350 508 | 1 | Douille | 9 | 905 008 000 | 4 | Rondelle frein |
| 4a-4d | 934 100 029 | 1 | Pompe complète | 10 | 902 751 624 | 4 | Vis 5/16-24x1 |
| 4b | 908 110 037 | 1 | Clavette 12,4x5 | 11 | 908 005 520 | 1 | Clavette 5x5x20 |
| 5 | 905 106 000 | 4 | Rondelle | | | | |

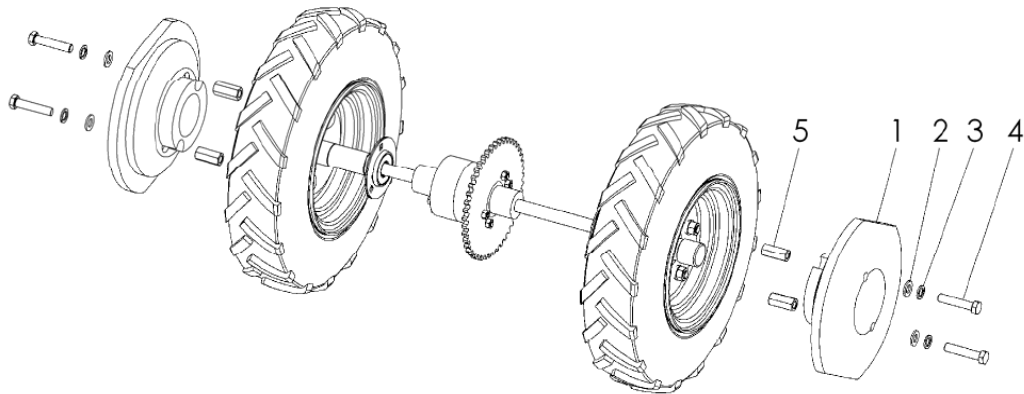
3 Accessoires

3.1 Frein de parking C00018 R00



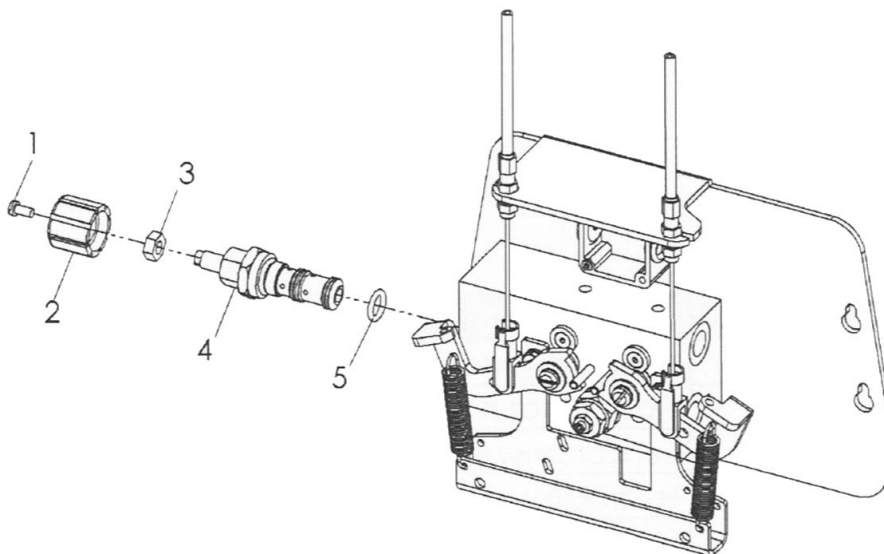
| Rep | Code article | Qté | Désignation |
|-----|--------------|-----|---------------------|
| 1 | 908 612 018 | 2 | Fixation tube ø18mm |
| 2 | 700 005 003 | 1 | Tige de frein |
| 3 | 700 005 004 | 1 | Levier de frein |
| 4 | 700 005 005 | 1 | Biellette |
| 5 | C00016 | 1 | Support G |
| 6 | C00017 | 1 | Support D |
| 7 | 903 108 030 | 2 | Vis à œil |
| 8 | 909 200 021 | 1 | Ressort |
| 9 | 901 006 050 | 4 | Vis TH 6x50 |
| 10 | 905 106 000 | 4 | Rondelle |
| 11 | 900 006 002 | 4 | Ecrou frein |
| 12 | 900 010 002 | 1 | Ecrou frein |
| 13 | 905 108 000 | 3 | Rondelle |
| 14 | 900 008 002 | 3 | Ecrou frein |
| 15 | 941 220 010 | 1 | Boule bakélite |
| 16 | 943 125 252 | 1 | Capuchon |
| 17 | 700 100 155 | 1 | Béquille |
| 18 | 941 200 106 | 1 | Verrou |

3.2 Masse de roues C00122 R00



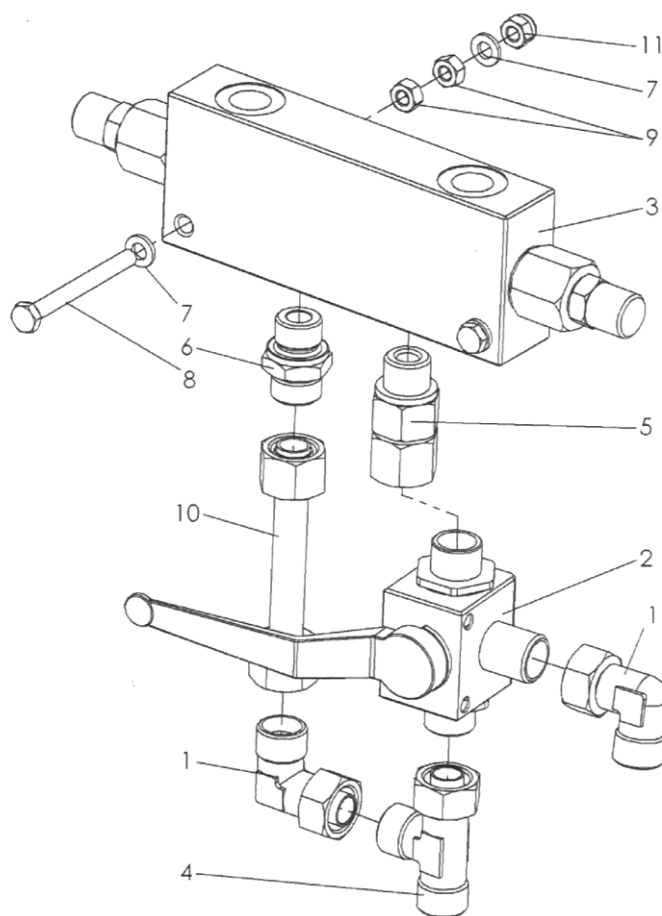
| Rep | Code article | Qté | Désignation |
|-----|--------------|-----|--------------------|
| 1 | 945 104 008 | 2 | Masses de roues |
| 2 | 905 112 000 | 4 | Rondelle |
| 3 | 905 012 000 | 4 | Rondelle frein |
| 4 | 901 012 060 | 4 | Vis TH12x60 |
| 5 | 902 812 040 | 4 | Entretoise filetée |

3.3 Cartouche réglage vitesse accessoires C02242 R00



| Rep | Code article | Qté | Désignation | Rep | Code article | Qté | Désignation |
|-----|--------------|-----|-------------------|-----|--------------|-----|------------------------|
| 1 | 901 805 010 | | Vis cylindrique | 4 | 936 202 075 | | Cartouche |
| 2 | 941 400 015 | | Bouton de réglage | 5 | 937 300 075 | | Jeu de joint cartouche |
| 3 | 900 005 001 | | Ecrou | | | | |

3.4 Valve de freinage C00179 R00



| Rep | Code article | Qté | Désignation | Rep | Code article | Qt1é | Désignation |
|-----|--------------|-----|-------------------|-----|--------------|------|-------------|
| 1 | 931 061 200 | 2 | Adapter | 7 | 905 106 000 | 4 | Rondelle |
| 2 | 931 141 218 | 1 | Vanne 3 voies | 8 | 901 006 060 | 1 | Vis TH 6x60 |
| 3 | 936 612 563 | 1 | Valve de freinage | 9 | 900 006 001 | 4 | Ecrou |
| 4 | 931 041 200 | 1 | Té | 10 | C00261 | 1 | Tube hydro |
| 5 | 931 031 238 | 1 | Adapter | 11 | 900 006 002 | 2 | Ecrou frein |
| 6 | 931 071 238 | 1 | Adapter | | | | |

4 Pneumatiques et moyeux

D00001 AZX Ed 08/10/2009

| Modèle | Pneumatiques | Type | Référence pneumatique | Référence moyeu | Moyeu avec frein parking |
|--------------|--------------|---------|-----------------------|-----------------|--------------------------|
| K820 | 4.00x8 | Gazon | 926 141 408 | | |
| | | Agraire | 926 110 408 | | |
| K1500 | 4.00x8 | Gazon | 926 140 408 | 700 000 022 | |
| K2000 | 4.00x8 | Agraire | 926 110 408 | 700 000 022 | |
| K2100 | 16x6.50 | Gazon | 926 130 168 | 700 000 023 | |
| | 16x6.50 | Agraire | 926 110 168 | 700 000 023 | |
| UBS EASY | 4.00x8 | Gazon | 926 140 408 | 700 000 022 | |
| | 4.00x8 | Agraire | 926 110 408 | 700 000 022 | |
| | 16x6.50 | Gazon | 926 130 168 | 700 000 023 | |
| | 16x6.50 | Agraire | 926 110 168 | 700 000 023 | |
| UBS HYDRO | 4.00x8 | Gazon | 926 140 408 | 767 410 006 | 767 000 141 |
| | 4.00x8 | Agraire | 926 110 408 | 767 410 006 | 767 000 141 |
| | 5.00-10 | Agraire | 926 110 510 | 767 410 006 | 767 000 141 |
| | 16x6.50 | Gazon | 926 130 168 | 767 187 006 | 767 000 142 |
| | 16x6.50 | Agraire | 926 110 168 | 767 187 006 | 767 000 142 |
| | 18x7.00-8 | Agraire | 926 110 187 | 767 187 006 | 767 000 142 |
| UBS MASTER | 18x9.50-8 | Agraire | 926 110 188 | - | 767 000 129 |
| | 21x11.00-8 | Agraire | 926 111 108 | - | 767 000 129 |
| UBS ALPIN | 18x9.50-8 | Agraire | 926 110 188 | - | C00976 |
| | 21x11.00-8 | Agraire | 926 111 108 | - | C00976 |
| ROUGH CUTTER | 4.00-10 | Agraire | 926 110 410 | 767 410 006 | 767 000 141 |
| | 5.00-10 | Agraire | 926 110 510 | 767 410 006 | 767 000 141 |
| | 18x9.50-8 | Agraire | 926 110 188 | 767 189 006 | 767 000 129 |
| | 21x11.00-8 | Agraire | 926 111 108 | 767 189 006 | 767 000 129 |
| VERTICUTTER | 4.00x10 | Agraire | 926 110 410 | 767 410 006 | |
| | 18x7.00-8 | Agraire | 726 110 187 | 767 187 006 | |
| SAFETYCUTTER | 18x9.50-8 | Agraire | 926 110 188 | 767 189 006 | 767 000 129 |
| | 21x11.00-8 | Agraire | 926 111 108 | 767 189 006 | 767 000 129 |
| HF600/700 | 16x6.50-8 | Agraire | 926 110 168 | 760 000 024 | |
| VENTO | 4.00x8 | Gazon | 926 140 484 | | |
| | 4.00x8 | Agraire | 926 130 408 | 700 000 021 | |
| | 16x6.50-8 | Gazon | 926 130 168 | 700 000 023 | |
| VELA | 16x6.50-8 | Gazon | 926 130 168 | 700 000 023 | |