

**Vues éclatées  
pour la maintenance**

E00005 R03 02/12/2015  
Modèles après machine N°53261

**Porte outils  
professionnel  
K2100 G**

*KERSTEN France*

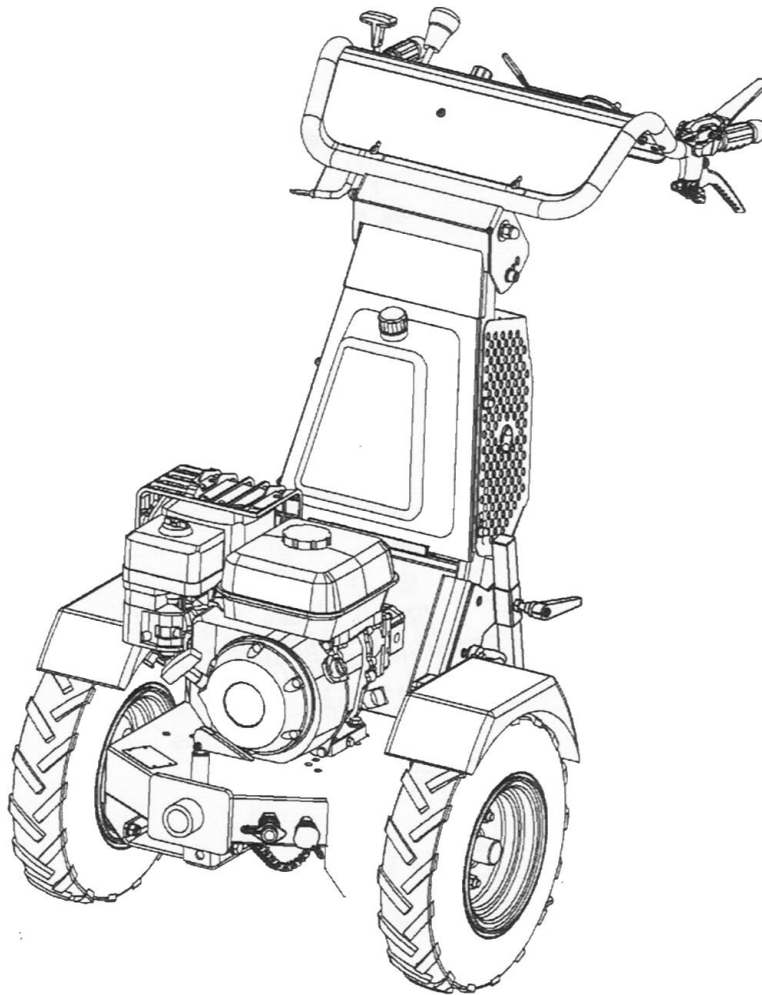
[www.kersten-france.fr](http://www.kersten-france.fr)

## Table des matières

1	Modèle de base.....	3
1.1	C00866 R00 Vue d'ensemble K2100 G.....	3
2	Pièces principales.....	4
2.1	C00008 R00 Vue d'ensemble K2100.....	4
2.2	C00006 R00 Châssis KDM 70.....	6
2.3	C00004 R00 Transmission KDM 70.....	7
2.4	C00007 R00 Différentiel KDM 35/70.....	8
2.5	C00110 R00 Support guidon et réservoir.....	9
2.6	C00003 R00 Commandes hydrau. avec valve de réglage.....	10
2.7	C000880 R00 Béquille.....	11
2.8	C00819 R02 Commandes d'avancement et des outils.....	12
2.9	C00794 R01 Circuit hydraulique sans valve de freinage.....	14
2.10	C01084 R01 Circuit hydraulique avec valve de freinage.....	16
2.11	C00396 R00 Moteur Honda et pompe.....	18
3	Accessoires.....	19
3.1	C00018 R00 Frein de parking.....	19
3.2	C00122 Masse de roues.....	20
3.3	C01079 R00 Valve de freinage.....	21
3.4	D00001 Pneumatiques et moyeux Ed 08/10/2009.....	22
3.5	Différents types de balais.....	23

## 1 Modèle de base

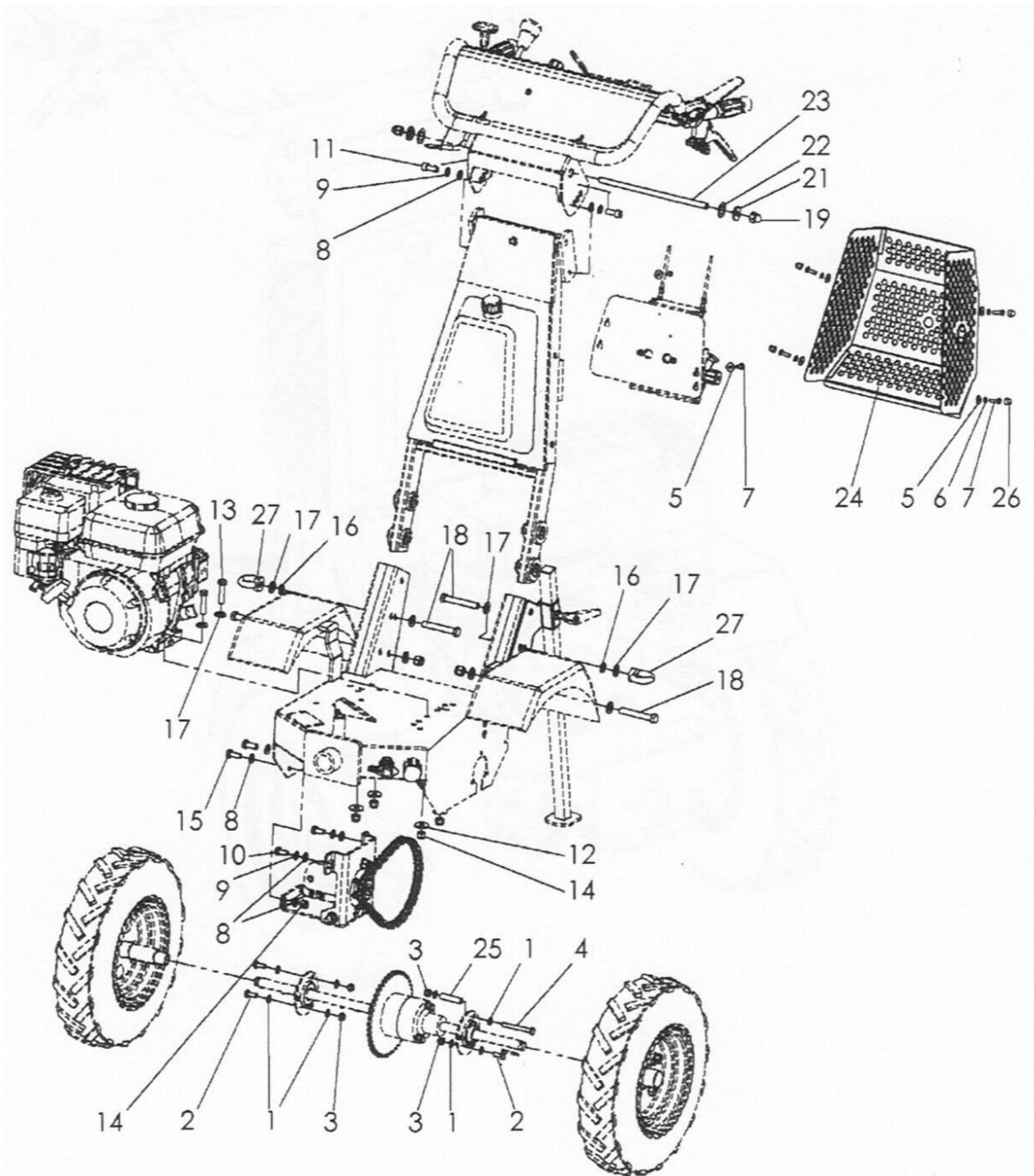
### 1.1 C00866 R00 Vue d'ensemble K2100 G



Rep	Code article	Qté	Désignation
1	C00008 R00	1	Ensemble K2100
2	C00006 R00	1	Châssis
3	C00004 R00	1	Transmission KDM70
4	C00007 R00	1	Différentiel KDM35/70
5	C00110 R00	1	Guidon
6	C00003 R00	1	hydraulique pour avancement et outils
7	C00819 R02	1	Console
8	C00880 R00	1	Béquille
9	C00794 R01	1	Hydraulique
10	C00396 R00	1	Moteur Honda et pompe

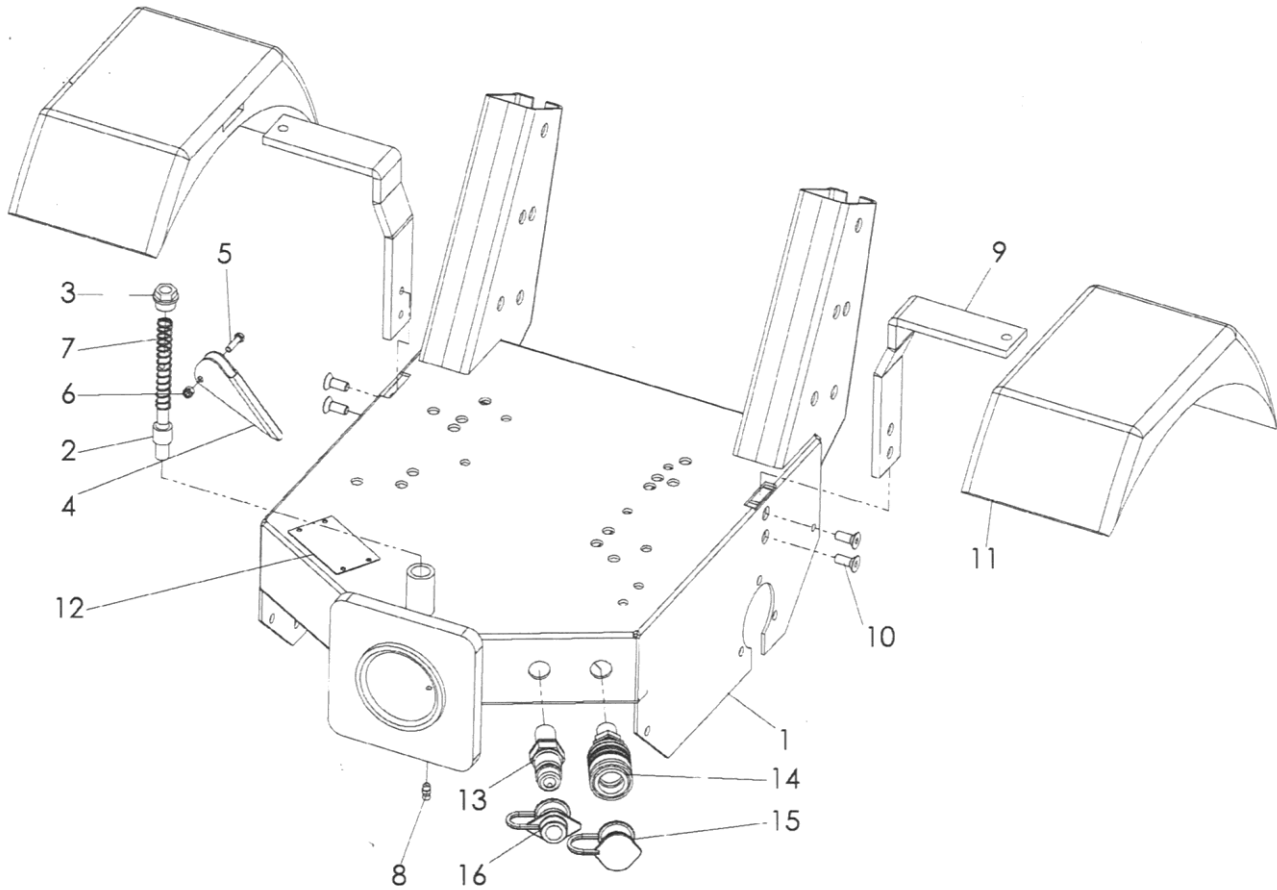
## 2 Pièces principales

### 2.1 C00008 R00 Vue d'ensemble K2100



Rep	Code article	Qté	Désignation
1	905 108 000	12	Rondelle
2	901 008 020	5	Vis TH 8x20
3	900 008 002	6	Ecrou frein
4	901 008 070	1	Vis TH 8x70
5	905 206 018	7	Rondelle étroite
6	905 006 000	4	Rondelle frein
7	901 006 020	7	Vis TH 6x20
8	905 110 000	8	Rondelle
9	905 010 000	4	Rondelle frein
10	901 010 020	2	Vis TH 10x20
11	901 810 025	2	Vis cylindrique tête creuse
12	905 210 000	4	Rondelle
13	901 010 045	4	Vis TH10x45
14	900 010 002	6	Ecrou frein
15	901 010 025	2	Vis TH 10x25
16	905 012 000	2	Rondelle frein
17	905 112 000	12	Rondelle
18	901 012 080	4	Vis TH 12x80
19	900 012 003	2	Ecrou borgne
20	900 012 002	2	Ecrou frein
21	767 000 121VZ	2	Douille
22	905 320 010	2	Rondelle
23	767 000 124	1	Tige filetée
24	C00308	1	Carter
25	700 500 061	1	Tube
26	943 559 006	4	Capuchon
27	900 012 017	2	Anneau de levage

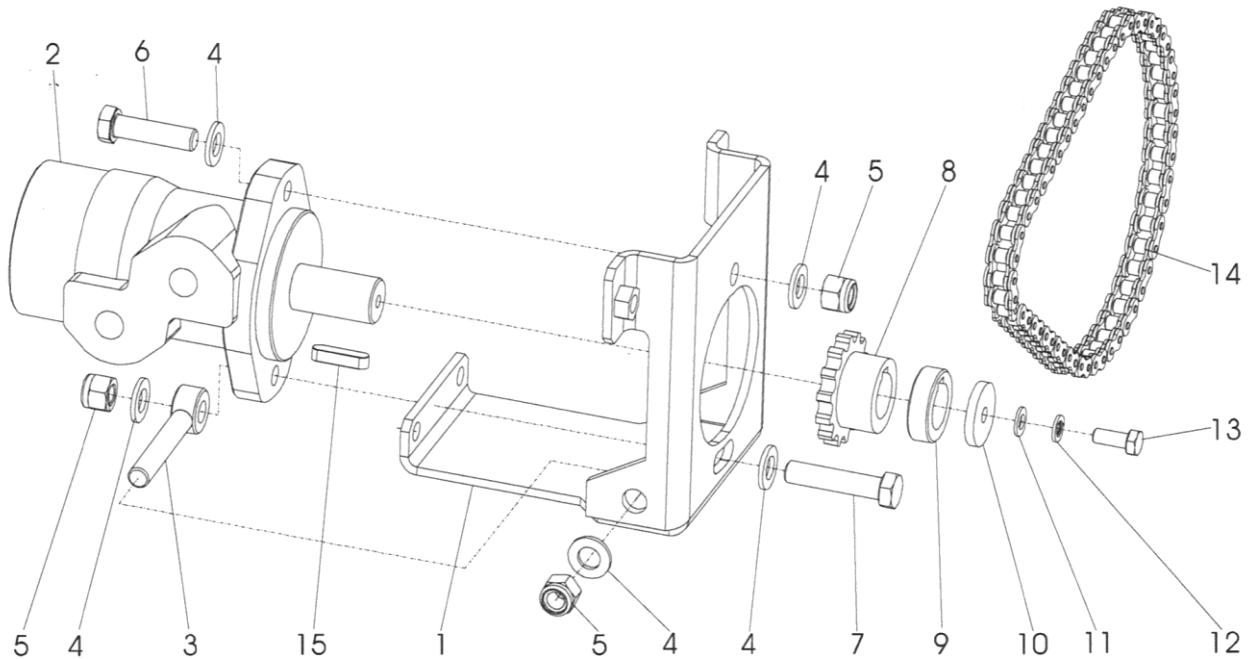
## 2.2 C00006 R00 Châssis KDM 70



Rep	Code article	Qté	Désignation
1	C00009	1	Châssis KDM70
2	700 000 170	1	Doigt de verrouillage
3	700 000 171	1	Ecrou
4	700 000 172	1	Levier verrouillage
5	901 005 020	1	Vis TH 5x20
6	900 005 002	1	Ecrou frein M5
7	909 100 189	1	Ressort
8	910 006 000	1	Graisser
9	700 500 050	2	Support garde-boue
10	901 208 020	4	Vis tête fraisée
11	926 900 001	2	Garde-boue
12	950 900 070	1	Plaque constructeur
13	932 261 223	1	Coupleur femelle
14	932 161 323	1	Coupleur mâle
15	932 391 022	1	Cache

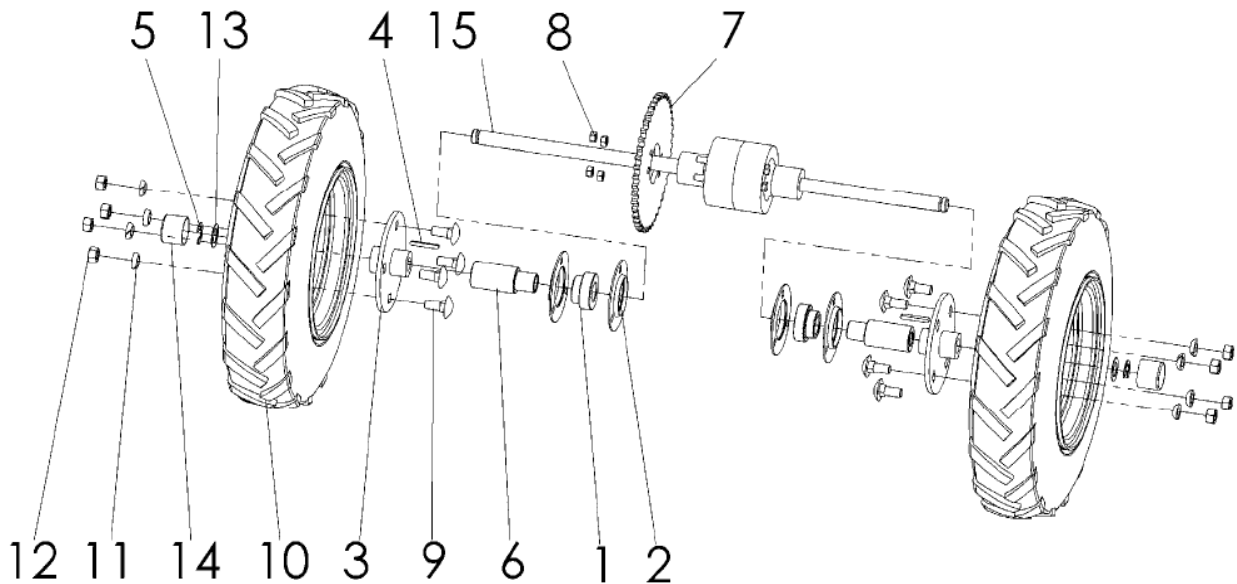


## 2.3 C00004 R00 Transmission KDM 70



Rep	Code article	Qté	Désignation
1	Eclaté C00012	1	Console support
2	935 102 050	1	Moteur hydraulique
3	903 012 100	1	Vis à œil
4	905 112 000	8	Rondelle
5	900 012 002	3	Ecrou frein
6	901 012 045	1	Vis TH 12x45
7	901 012 055	1	Vis TH 12x55
8	920 401 214	1	Pignon 14 dents
9	C00013	1	Douille
10	C00014	1	Rondelle
11	905 108 000	1	Rondelle
12	905 008 000	1	Rondelle frein
13	901 008 020	1	Vis TH8x20
14	920 101 660	1	Chaine
15	908 008 732	1	Clavette 8x7x32

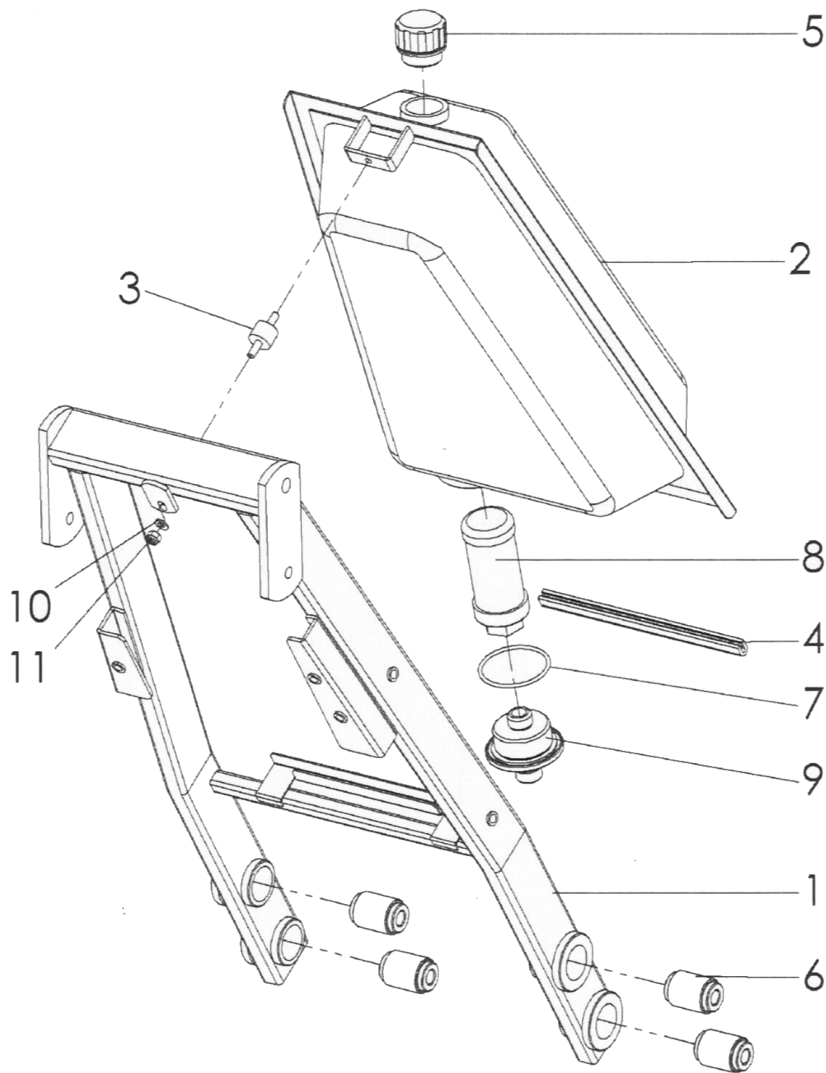
## 2.4 C00007 R00 Différentiel KDM 35/70



Rep	Code article	Qté	Désignation
1	924 100 205	2	Roulement SB205
2	924 200 205	4	Cage tôle
3	Voir tableau	2	Moyeu
4	908 047 440	2	Clavette 4,76 x4,76 x 40
5	905 820 000	2	Anneau
6	Eclaté C00015	2	Entretoise
7	920 501 145	1	Pignon 45 dents
8	900 008 016	4	Ecrou
9	901 912 030	8	Vis Japy
10	Voir tableau	2	Pneus 4.00x8
11	905 712 000	8	Rondelle frein conique
12	900 010 101	8	Ecrou
13	905 320 010	2	Rondelle d'épaisseur 30x32x1
14	943 300 035	2	Capuchon plastique
15	922 001 003	1	Différentiel

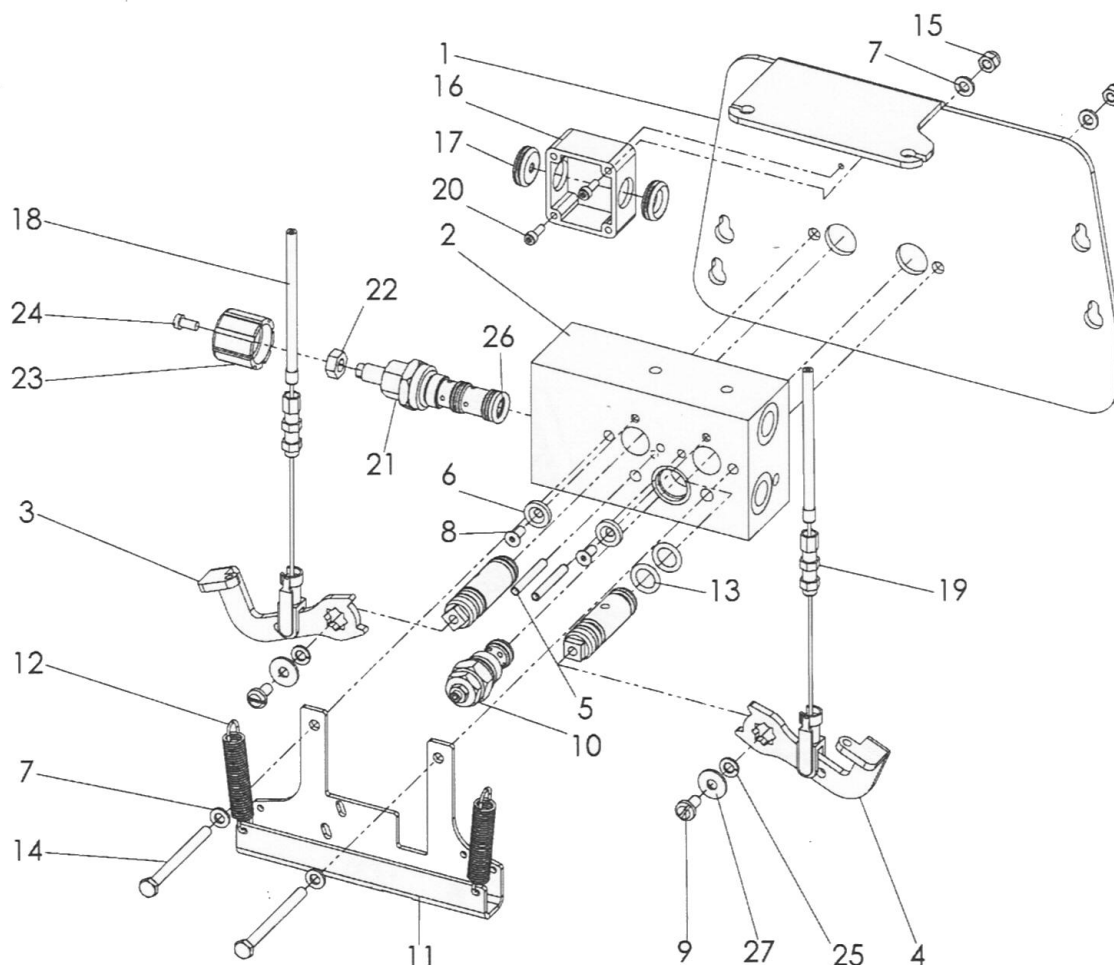


## 2.5 C00110 R00 Support guidon et réservoir



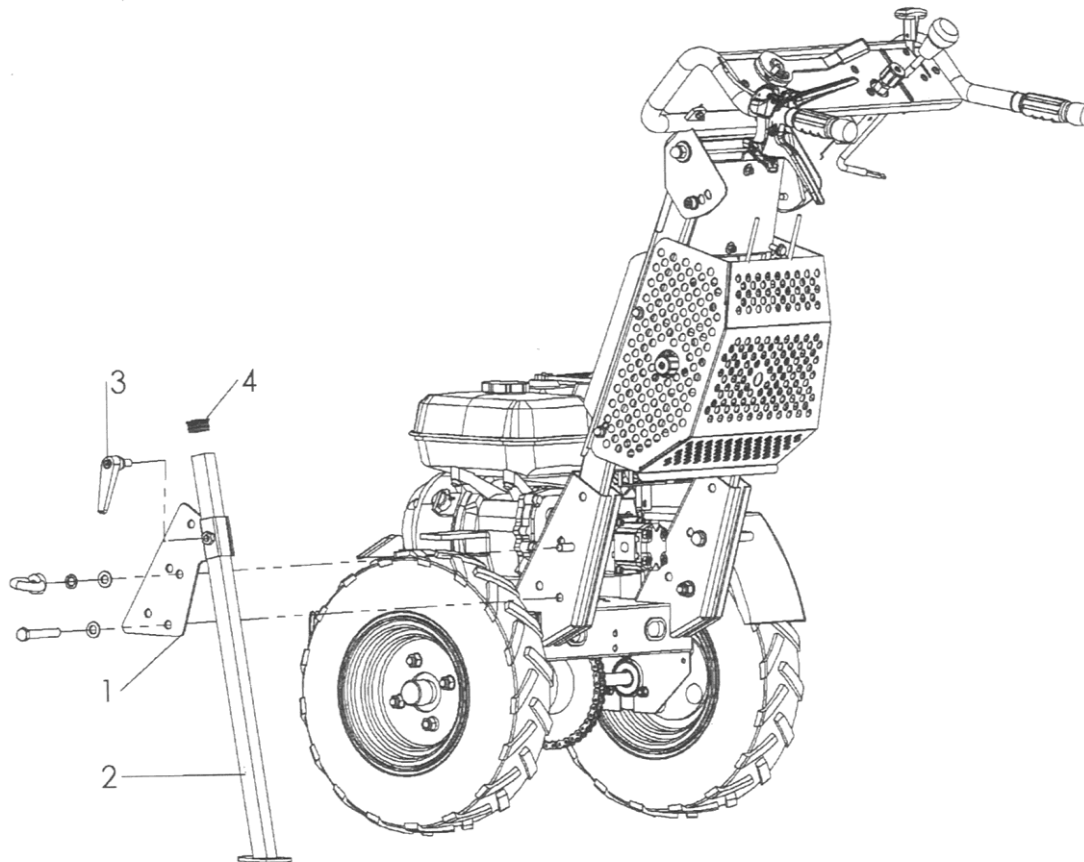
Rep	Code article	Qté	Désignation
1	C00081	1	Support guidon
2	771 000 001	1	Réservoir
3	911 006 015	1	Élément élastique
4	767 000 147	1	Joint bord de tôle pour réservoir
5	931 200 042	1	Bouchon d'huile
6	911 301 244	4	Élément élastique
7	937 158 003	1	Joint
8	937 200 030	1	Filtre à huile
9	110 000 135	1	Support Filtre à huile
10	905 106 000	3	Rondelle
11	900 006 002	2	Ecrou frein

## 2.6 C00003 R00 Commandes hydrau. avec valve de réglage



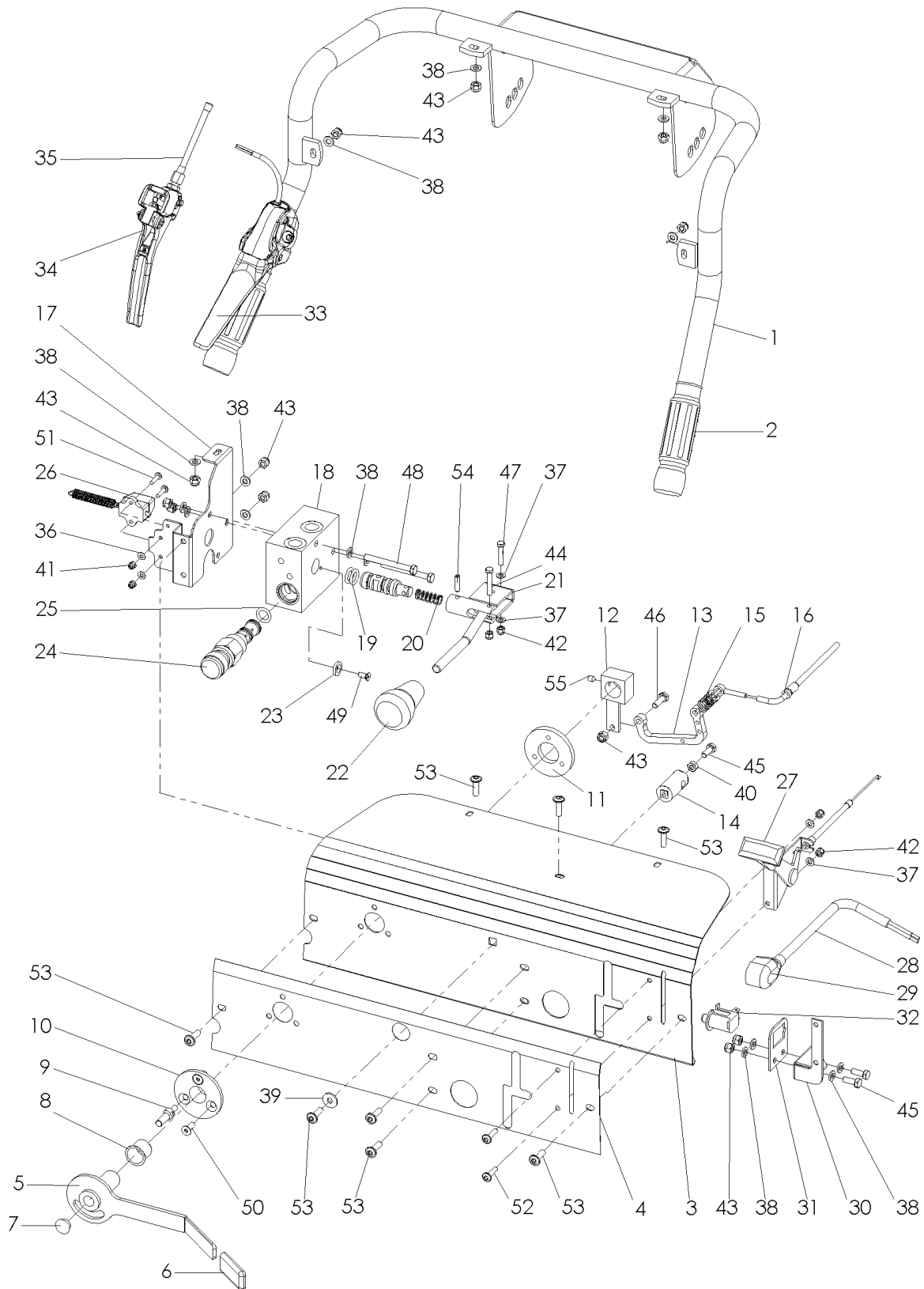
Rep	Référence	Qté.	Désignation	Rep	Référence	Qté.	Désignation
1	700 500 051	1	Tôle support	15	900 006 002	2	Ecrou frein
2	769 000 020	1	Boîtier de contrôle complet	16	767 000 123	1	Coffret
3	769 300 010	1	Basculeur G	17	908 706 667	2	Bouchon
4	769 300 020	1	Basculeur D	18	Voir console	1	Câble de commande des outils
5	907 350 036	2	Goupille	19	Voir console	1	Câble de commande d'avancement
6	936 401 001	2	Rondelle laiton	20	901 804 012	2	Vis
7	905 106 000	2	Rondelle	21	936 202 075	1	Cartouche
8	901 205 012	2	Vis	22	900 005 001	1	Ecrou
9	903 920 612	2	Vis	23	941 400 015	1	Bouton réglage
10	936 500 534	1	Soupape VMP – 10- 210 bar	24	901 805 010	1	Vis tête cylindrique
11	C00022	1	Support	25	905 006 000	2	Rondelle frein
12	909 200 124	2	Ressort Z-124FI	26	937 300 075	1	Jeu de joints cartouche
13	937 125 031	4	Jeu de Joint	27	905 206 018	2	Rondelle étroite
14	901 006 060	2	Vis TH 6x60				

## 2.7 C000880 R00 Béquille



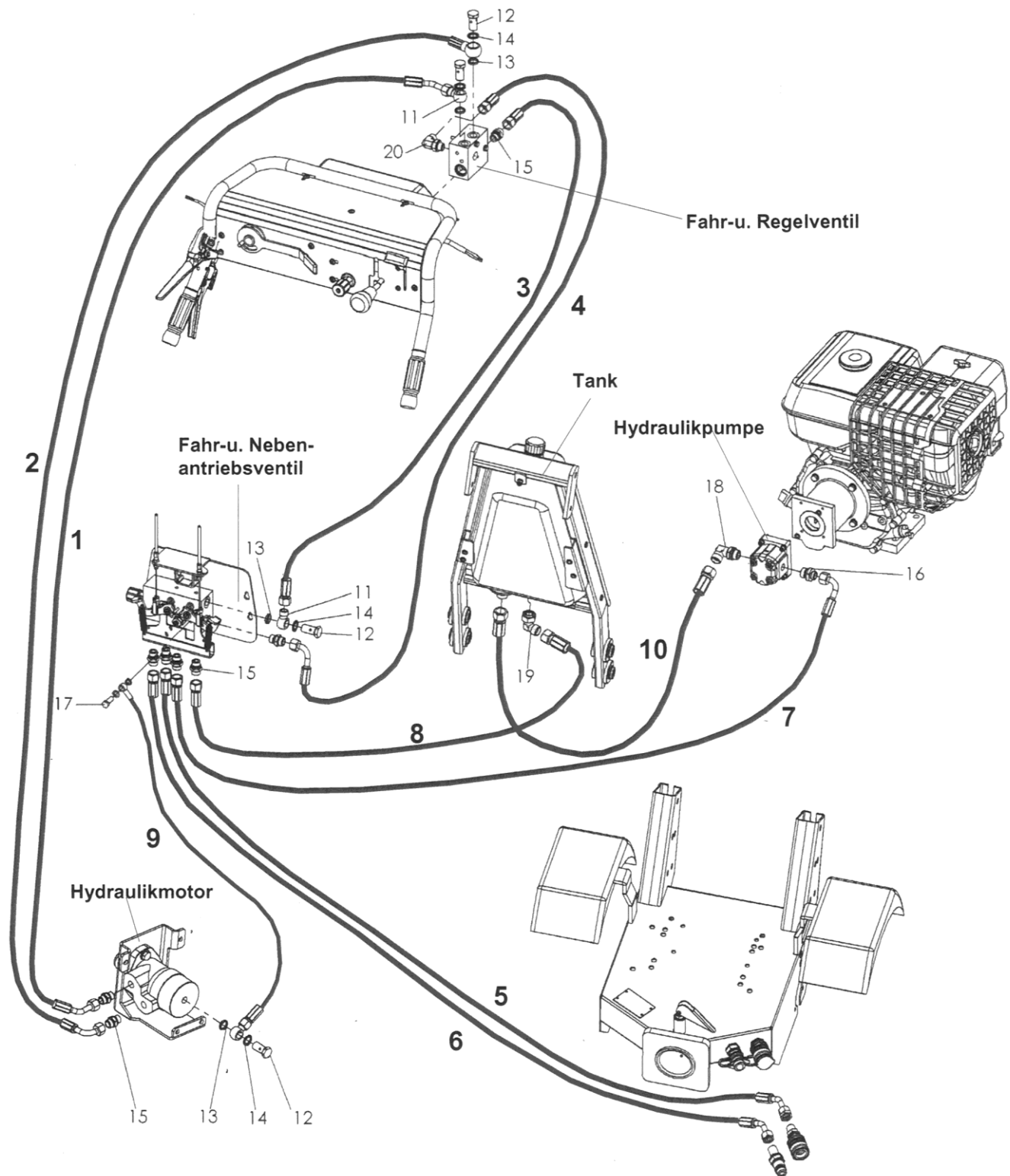
<u>Rep</u>	<u>Référence</u>	<u>Qté.</u>	<u>Désignation</u>	<u>Rep</u>	<u>Référence</u>	<u>Qté.</u>	<u>Désignation</u>
1	C00881	1	Support	3	941 200 106	1	Verrou
2	700 100 155	1	Béquille	4	943 125 252	1	Bouchon

## 2.8 C00819 R02 Commandes d'avancement et des outils



Rep	Code article	Qté	Désignation	Rep	Code article	Qté	Désignation
1	C00042	1	Guidon complet sans poignées	29	960 041 000	1	Capuchon
2	941 908 015	2	Poignée	30	C00056	1	Support
3	C02318	1	Console	31	767 000 143	1	Support interrupteur
4	950 900 019	1	Adhésif	32	941 903 000	1	Interrupteur sécurité
5	C00049	1	Levier d'embrayage	33	941 801 001	1	Poignée homme mort
6	941 900 050	1	Embout caoutchouc	34	941 750 702	1	Poignée d'embrayage sans câble
7	943 700 014	1	Capuchon noir	35	941 750 703	1	câble
8	915 021 020	1	Douille	36	905 104 000	2	Rondelle
9	C00057	1	Boulon de fixation	37	905 105 000	5	Rondelle
10	767 000 004	1	Rosette	38	905 106 000	16	Rondelle
11	C00058	1	Plaque	39	905 206 018	1	Rondelle
12	C00053	1	Biellette d'embrayage	40	900 006 001	1	Ecrou
13	C00054	1	Levier coudé	41	900 004 002	2	Ecrou frein
14	C02315	1	Butée de câble	42	900 005 002	4	Ecrou frein
15	909 100 192	1	Ressort VD-192	43	900 006 002	13	Ecrou frein
16	941 200 400	1	Câble d'embrayage	44	901 005 030	1	Vis TH 5x30
17	C00044	1	Support	45	901 006 016	3	Vis TH 6x16
18	C00754	1	Contrôleur d'avancement	46	901 006 060	2	Vis TH 6x50
19	937 125 031	2	Joint	47	901 105 025	1	Vis TH 5x25
20	909 100 192	1	Ressort VD-192	48	901 006 060	1	Vis TH 6x60
21	C00045	1	Levier	49	901 205 012	1	vis
22	941 264 510	1	Poignée	50	901 206 016	2	Vis
23	936 401 001	1	Rondelle	51	903 604 016	2	Vis
24	936 202 076	1	Cartouche	52	903 905 020	2	Vis
25	936 202 077	1	Jeu de joint cartouche	53	903 906 020	8	
26	941 102 766	1	Interrupteur sécurité complet	54	907 350 020	1	Goupille 5x20
27	941 920 133	1	Manette de gaz longue	55	902 306 008	1	Vis d'arrêt M6x8
28	C00162	1	Câble 2 conducteurs	56			

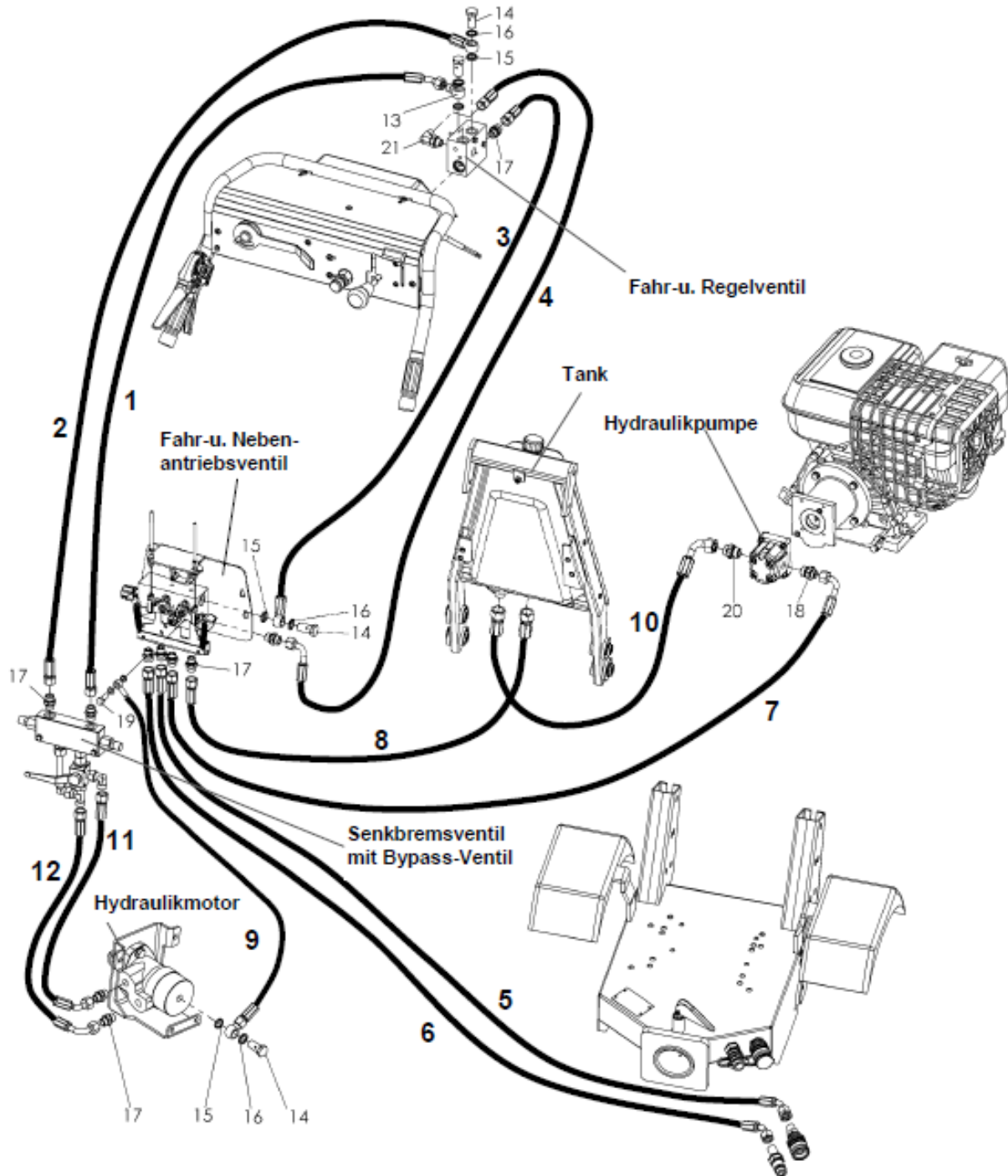
## 2.9 C00794 R01 Circuit hydraulique sans valve de freinage



Rep	Code article	Qté	Désignation	Rep	Code article	Qt1é	Désignation
1	930 764 001	1	Flexible	12	931 261 038	3	Vis banjo
2	930 764 002	1	Flexible	13	937 101 038	3	Joint
3	930 700 004	1	Flexible	14	937 117 015	3	Joint
4	930 764 008	1	Flexible	15	931 071 238	9	Adapter
5	930 764 003	1	Flexible	16	931 071 212	1	Adapter
6	930 764 004	1	Flexible	17	931 261 118	2	Vis banjo 1/8
7	930 700 010	1	Flexible	18	931 111 512	1	Adapter
8	930 764 006	1	Flexible	19	931 061 500	1	Adapter
9	930 764 005	1	Drain 8L	20	931 061 012	1	Adapter
10	930 764 007	1	Flexible				
11	931 111 238	1	Banjo				

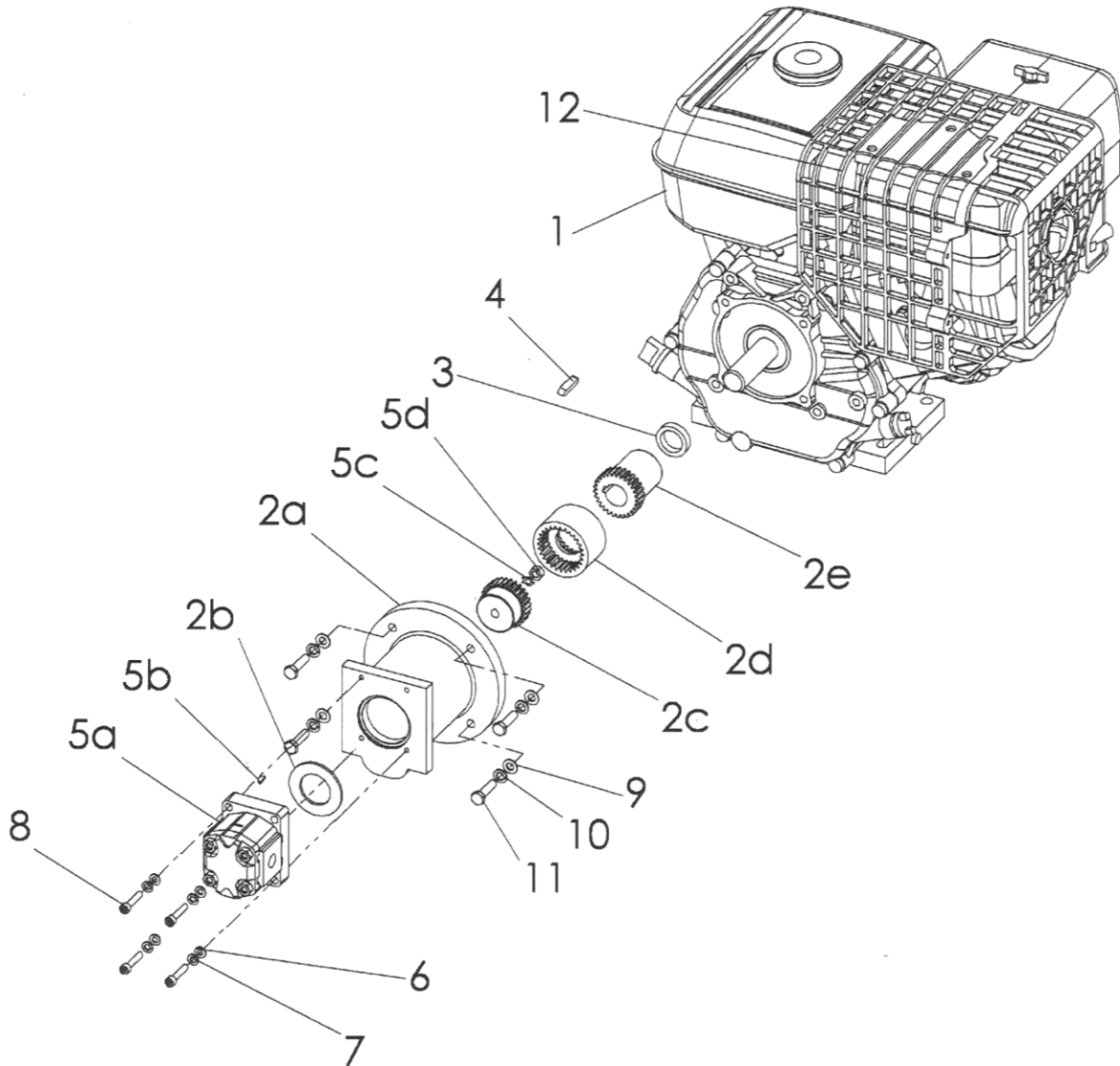


## 2.10 C01084 R01 Circuit hydraulique avec valve de freinage



Rep	Code article	Qté	Désignation	Rep	Code article	Qt1é	Désignation
1	930 764 009	1	Flexible	13	931 111 238	3	Banjo
2	930 764 010	1	Flexible	14	931 261 038	3	Vis banjo
3	930 700 004	1	Flexible	15	937 101 038	3	Joint
4	930 764 008	1	Flexible	16	937 117 015	3	Joint
5	930 764 003	1	Flexible	17	931 071 238	10	Adapter
6	930 764 004	1	Flexible	18	931 071 212	1	Adapter
7	930 700 010	1	Drain 8L	19	931 261 118	2	Vis banjo avec joint
8	930 764 006	1	Flexible	20	931 111 512	1	Adapter
9	930 764 005	1	Flexible	21	931 061 012	1	Adapter
10	930 764 007	1	Flexible				
11	930 764 011	1	Flexible				
12	930 764 011	1	Flexible				

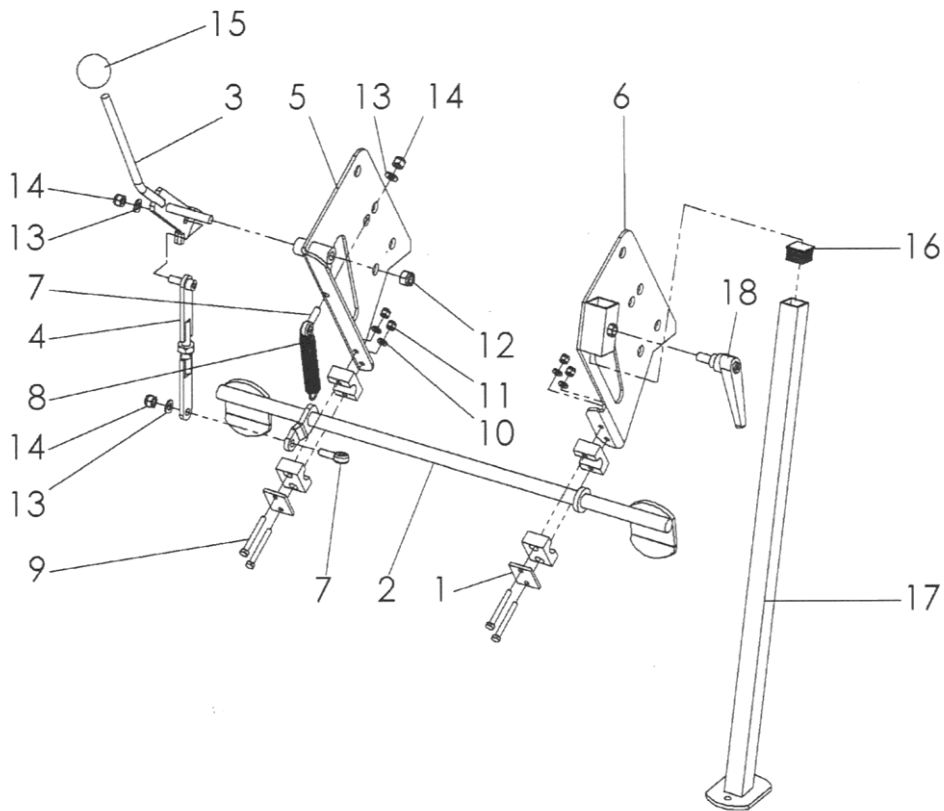
## 2.11 C00396 R00 Moteur Honda et pompe



Rep	Code article	Qté	Désignation	Rep	Code article	Qt1é	Désignation
1	920 000 002	1	Moteur Honda GX270	7	905 006 000	4	Rondelle frein
2a-2e	999 925 000.1	1	Support pompe complet	8	901 806 030	4	Vis cylindrique
2d	925 101 028	1	Accouplement 28 dents	9	905 108 000	4	Rondelle
3	705 350 508	1	Douille	10	905 008 000	4	Rondelle frein
4	908 007 733	1	Clavette 7x7x32.8	11	901 008 030	4	Vis TH8x30
5a-5d	934 110 037	1	Pompe complète	12	920 803 074	1	Protection
5b	908 110 037	1	Clavette 12,4x5				
6	905 106 000	4	Rondelle				

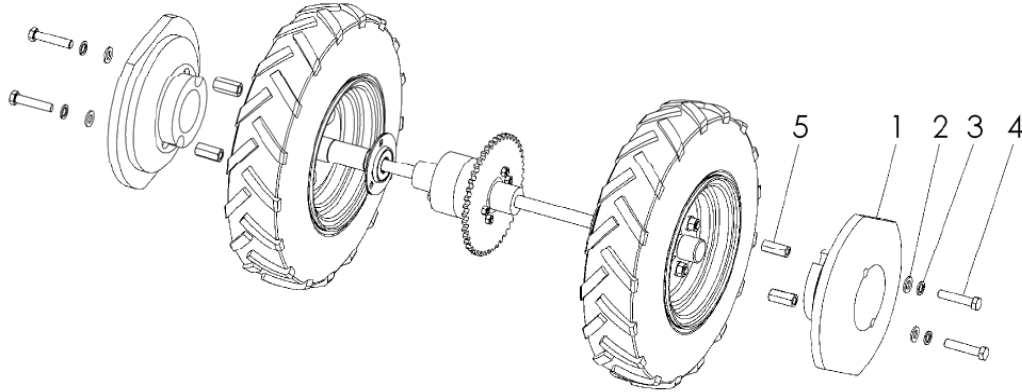
## 3 Accessoires

### 3.1 C00018 R00 Frein de parking



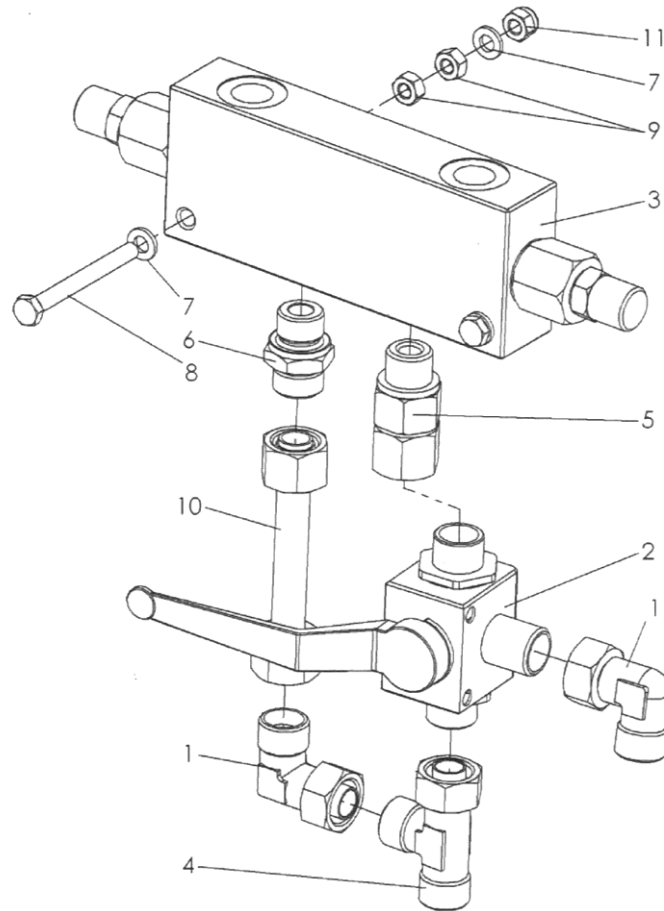
Rep	Code article	Qté	Désignation
1	908 612 018	2	Fixation tube ø18mm
2	700 005 003	1	Tige de frein
3	700 005 004	1	Levier de frein
4	700 005 005	1	Biellette
5	C00016	1	Support G
6	C00017	1	Support D
7	903 108 030	2	Vis à œil
8	909 200 021	1	Ressort
9	901 006 050	4	Vis TH 6x50
10	905 106 000	4	Rondelle
11	900 006 002	4	Ecrou frein
12	900 010 002	1	Ecrou frein
13	905 108 000	3	Rondelle
14	900 008 002	3	Ecrou frein
15	941 220 010	1	Boule bakélite
16	943 125 252	1	Capuchon
17	700 100 155	1	Béquille
18	941 200 106	1	Verrou

### 3.2 C00122 Masse de roues



Rep	Code article	Qté	Désignation
1	945 104 008	2	Masses de roues
2	905 112 000	4	Rondelle
3	905 012 000	4	Rondelle frein
4	901 012 060	4	Vis TH12x60
5	902 812 040	4	Entretoise fileté

## 3.3 C01079 R00 Valve de freinage







Rep	Code article	Qté	Désignation	Rep	Code article	Qt1é	Désignation
1	931 061 200	2	Adapter	7	905 106 000	4	Rondelle
2	931 141 218	1	Vanne 3 voies	8	901 006 060	1	Vis TH 6x60
3	936 612 563	1	Valve de freinage	9	900 006 001	4	Ecrou
4	931 041 200	1	Té	10	C00261	1	Tube hydro
5	931 031 238	1	Adapter	11	900 006 002	2	Ecrou frein
6	931 071 238	1	Adapter				

### 3.4 D00001 Pneumatiques et moyeux Ed 08/10/2009

Modèle	Pneumatiques	Type	Référence pneumatique	Référence moyeu	Moyeu avec frein parking
K820	4.00x8	Gazon	926 141 408		
K1500	4.00x8	Gazon	926 140 408	700 000 022	
	4.00x8	Agraire	926 110 408	712 000 022	
K1750	4.00x8	Gazon	926 140 408	700 000 022	
	4.00x8	Agraire	926 110 408	700 000 022	
	16x6.50	Gazon	926 130 168	700 000 023	
K2000	4.00x8	Gazon	926 140 408	700 000 022	
K2100	4.00x8	Agraire	926 110 408	700 000 022	
	16x6.50	Gazon	926 130 168	700 000 023	
	16x6.50	Agraire	926 110 168	700 000 023	
UBS HYDRO	4.00x8	Gazon	926 140 408	767 410 006	767 000 141
	4.00x8	Agraire	926 110 408	767 410 006	767 000 141
	16x6.50	Gazon	926 130 168	767 187 006	767 000 142
	16x6.50	Agraire	926 110 168	767 187 006	767 000 142
UBS	4.00x8	Gazon	926 140 408	700 000 022	
	4.00x8	Agraire	926 110 408	700 000 022	
	16x6.50	Gazon	926 130 168	700 000 023	
	16x6.50	Agraire	926 110 168	700 000 023	
ROUGH CUTTER	4.00-10	Agraire	926 110 410	767 410 006	767 000 141
	5.00-10	Agraire	926 110 510	767 410 006	767 000 141
	18x9.50-8	Agraire	926 110 188	767 189 006	767 000 129
	21x11.00-8	Agraire	926 111 108	767 189 006	767 000 129
VERTICUTTER	4.00x10	Agraire	926 110 410	767 410 006	
	18x7.00-8	Agraire	726 110 187	767 187 006	
SAFETYCUTTER	18x9.50-8	Agraire	926 110 188	767 189 006	
	21x11.00-8	Agraire	926 111 108	767 189 006	
PORTALCUTTER	18x9.50-8	Agraire	926 110 188	767 189 006	
HF600/700	16x6.50-8	Agraire	926 110 168	760 000 024	
VENTO	4.00x8	Gazon	926 140 484		
	4.00x8	Agraire	926 130 408	700 000 021	
	16x6.50-8	Gazon	926 130 168	700 000 023	
VELA	16x6.50-8	Gazon	926 130 168	700 000 023	



### 3.5 Différents types de balais

Ø	L				
		Garnissage à 5 rangées PE	Garnissage complet PE	Garnissage mixte acier /PE	Garnissage à 4 rangées PE
32 cm	75 cm	075 010 032	075 016 032	075 016 532	075 008 032
	82 cm	082 010 032	082 016 032	082 016 532	082 008 032
	90 cm	090 010 032	090 016 032	090 0165 32	090 008 032