

Eclatés

E00006 R01

Porte-outils

monoaxe

UBS EASY 9

UBS EASY 13

Pour N° de série

A partir de 52361

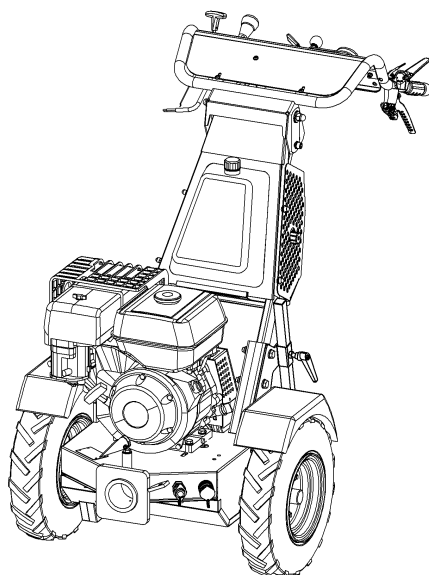
(avril 2013)

KERSTEN France
www.kersten-france.fr

Sommaire

1	Modèles.....	3
1.1	UBS EASY 9G – C00876 R01	3
1.2	UBS EASY 9GE- C00527 R01.....	3
2	Eclatés.....	4
2.1	UBS EASY vue d'ensemble C00404 R00.....	4
2.2	Châssis UDS 70 C00236 R00.....	6
2.3	Système d'entraînement C00237 R00	7
2.4	Différentiel avec entraînement latéral C00361 R00	8
2.5	Support console et réservoir C00176 R00	9
2.6	Bloc de contrôle hydraulique - C00003 R00	10
2.7	Console C00878 R01	11
2.8	Circuit hydraulique C00508 R00	13
2.9	Moteur Honda et pompe à engrenage C00359 R00.....	14
2.10	Moteur Honda avec DE et pompe à engrenage C00409 R00.....	14
3	Accessoires.....	15
3.1	Masses de roues	15
4	Divers	16
4.1	Pneumatiques, moyeux et moteurs hydrauliques	16

1 Modèles



1.1 UBS EASY 9G – C00876 R01

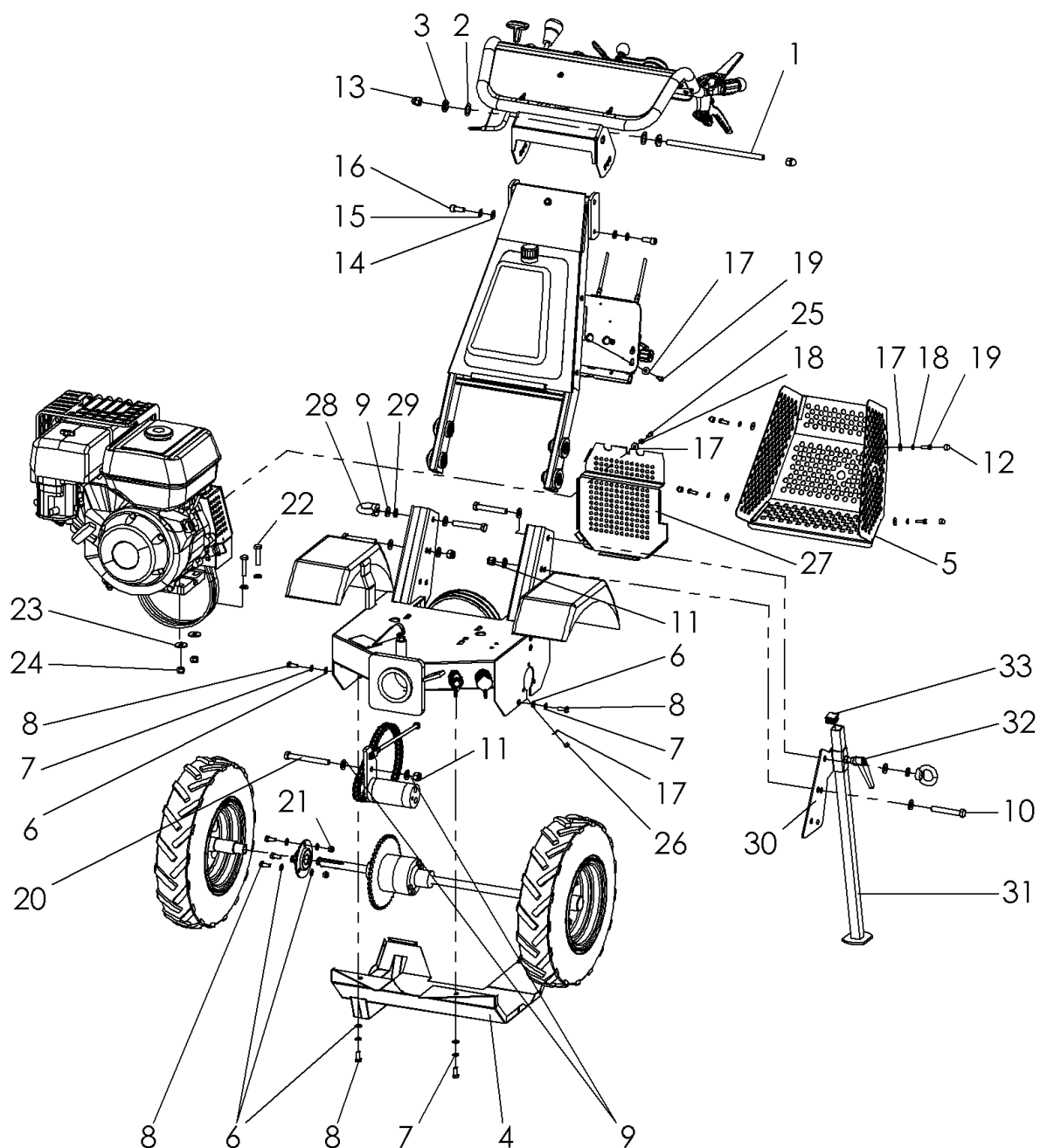
	REFERENCE	ECLATE
1	C00404 R00	Vue ensemble UBS EASY avec moteur Honda
2	C00236 R00	Châssis
3	C00237 R00	Transmission hydraulique
4	C00361 R00	Différentiel
5	C00176 R00	Support console et réservoir hydraulique
6	C00003 R00	Bloc hydraulique de commande
7	C00878 R01	Console
8	C00508 R00	Circuit hydraulique
9	C00359 R00	Moteur et pompe à engrenage

1.2 UBS EASY 9GE- C00527 R01

	REFERENCE	ECLATE
1	C00404 R00	Vue ensemble UBS EASY avec moteur Honda
2	C00236 R00	Châssis
3	C00237 R00	Transmission hydraulique
4	C00361 R00	Différentiel
5	C00176 R00	Support console et réservoir hydraulique
6	C00003 R00	Bloc hydraulique de commande
7	C00878 R01	Console
8	C00508 R00	Circuit hydraulique
9	C00409 R00	Moteur avec DE et pompe à engrenage

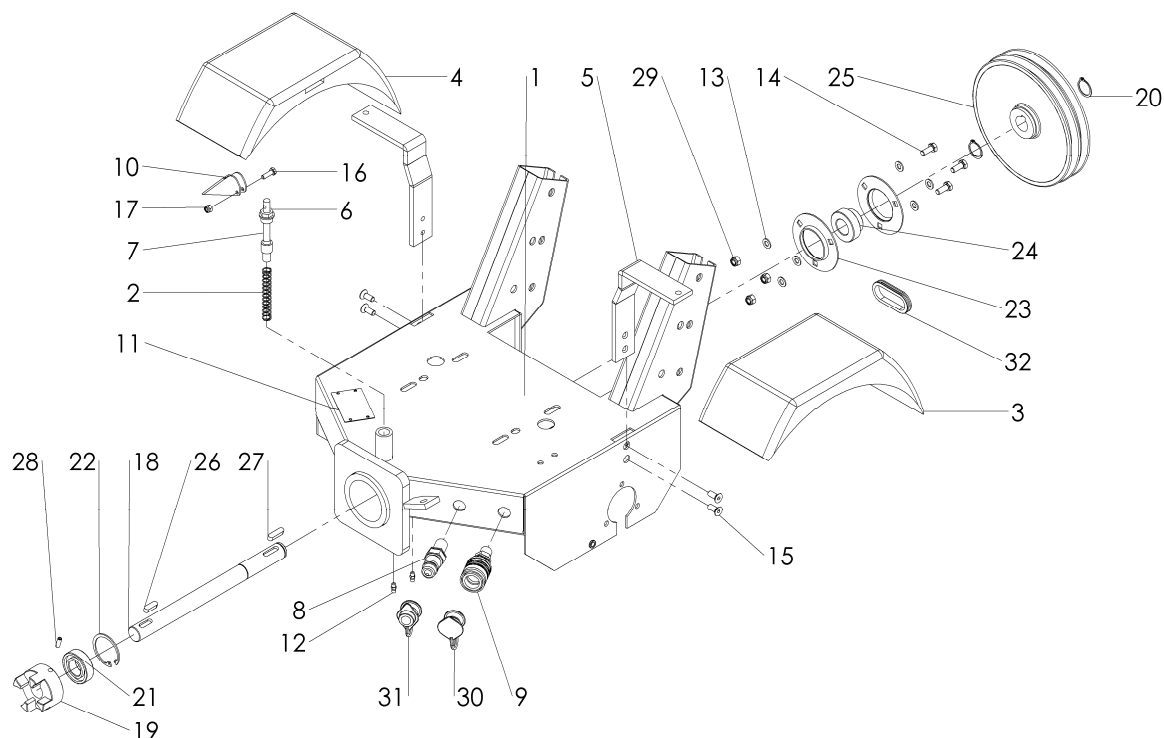
2 Eclatés

2.1 UBS EASY vue d'ensemble C00404 R00



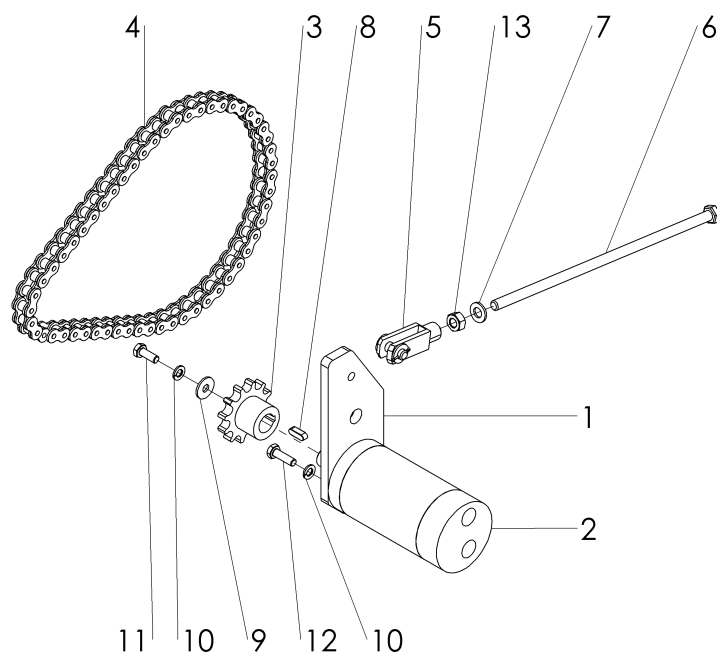
Rep	Référence	Qté.	Désignation	Rep	Référence	Qté.	Désignation
1	767 000 124	1	Tige de tension	17	905 206 018	10	Rondelle étroite
2	905 320 010	2	Rondelle	18	905 006 000	5	Rondelle frein
3	767 000 121	2	Douille	19	901 006 020	7	Vis 6x20
4	C00331	1	Carter inférieur	20	901 112 110	1	Vis 12x110
5	C00308	1	Carter	21	900 008 002	6	Ecrou frein
6	905 108 000	16	Rondelle	22	901 010 045	4	Vis 10x45
7	905 008 000	4	Rondelle frein	23	905 210 000	4	Rondelle étroite
8	901 008 020	10	Vis 8x20	24	900 010 002	4	Ecrou frein
9	905 112 000	10	Rondelle	25	901 006 016	1	Vis 6x16
10	901 012 080	4	Vis 12x80	26	900 006 002	2	Ecrou frein
11	900 012 002	3	Ecrou frein	27	C00510	1	Grille de protection
12	943 559 006	4	Cache	28	900 012 017	2	Anneau
13	900 012 003	4	Ecrou borgne	29	905 012 000	2	Rondelle frein
14	905 110 000	7	Rondelle	30	C00881	1	Support béquille
15	905 010 000	2	Rondelle frein	31	700 100 155	1	Béquille
16	901 810 025	2	Vis tête cylindrique	32	941 200 106	1	Poignée de blocage
				33	943 125 252	1	Cache

2.2 Châssis UDS 70 C00236 R00



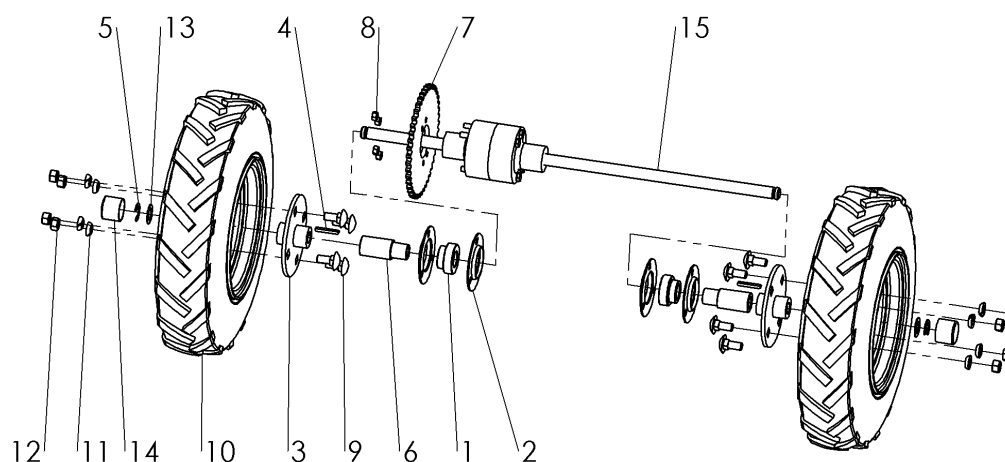
Rep	Référence	Qté.	Désignation	Rep	Référence	Qté.	Désignation
1	C00232	1	Châssis UDS70	17	900 005 002	1	Ecrou frein
2	909 100 189	1	Ressort	18	700 000 026	1	Arbre PDF
3	926 900 001	1	garde-boue	19	925 301 025	1	Coupleur Rotex 28
4	926 900 001	1	garde-boue	20	905 925 000	2	Circlip
5	700 500 050	2	Support	21	924 106 205	1	Roulement
6	700 000 171	1	Ecrou	22	906 000 520	1	Circlip
7	700 000 170	1	Doigt de verrouillage	23	924 200 205	2	Cage de roulement
8	932 161 323	1	Coupleur male ½ »	24	924 100 205	1	Roulement
9	932 261 223	1	Coupleur femelle ½ »	25	921 240 201	1	Poulie double
10	700 000 172	1	levier	26	908 008 725	1	Clavette
11	950 900 070	1	Plaque constructeur	27	908 008 730	1	Clavette
12	910 006 000	2	Graisseur	28	902 306 020	1	Vis sans tête
13	905 108 000	6	Rondelle	29	900 008 002	3	Ecrou frein
14	901 008 020	3	Vis 8x20	30	932 391 022	1	Capuchon
15	901 208 020	4	Vis	31	932 391 032	1	Capuchon
16	901 005 020	1	Vis 5x20	32	C00335	1	Protection

2.3 Système d'entraînement C00237 R00



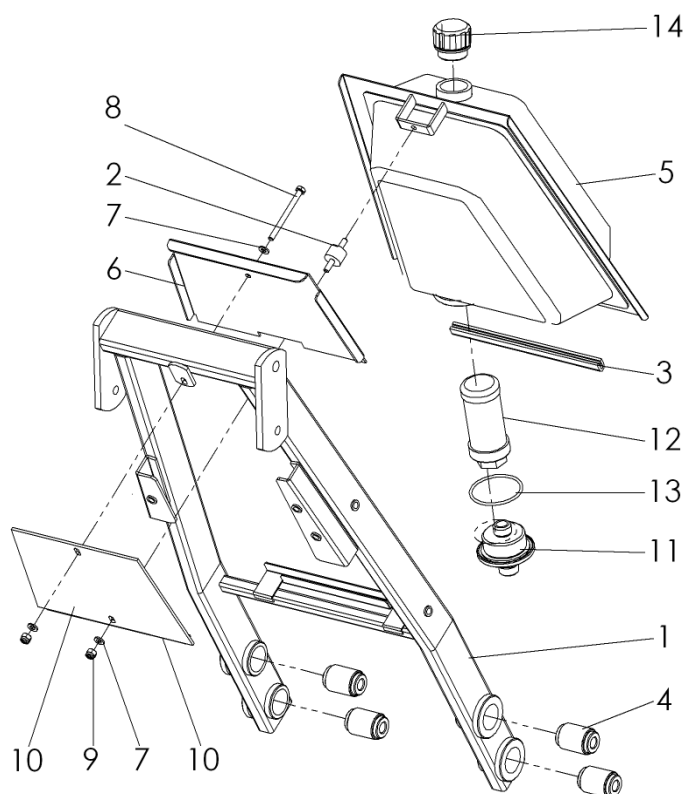
Rep	Référence	Qté.	Désignation	Rep	Référence	Qté.	Désignation
1	700 000 035	1	Support moteur				
2	935 101 040	1	Moteur hydraulique				
3	920 401 012	1	Pignon 12 dents				
4	920 101 648	1	Chaine				
5	908 408 032	1	Chappe				
6	C00202	1	Vis de tension				
7	905 108 000	1	Rondelle				
8	908 005 516	1	Clavette 5x5x16				
9	905 206 018	1	Rondelle étroite				
10	905 006 000	4	Rondelle frein				
11	901 006 016	1	Vis 6x16				
12	901 006 020	3	Vis 6x20				
13	900 008 001	1					

2.4 Différentiel avec entrainement latéral C00361 R00



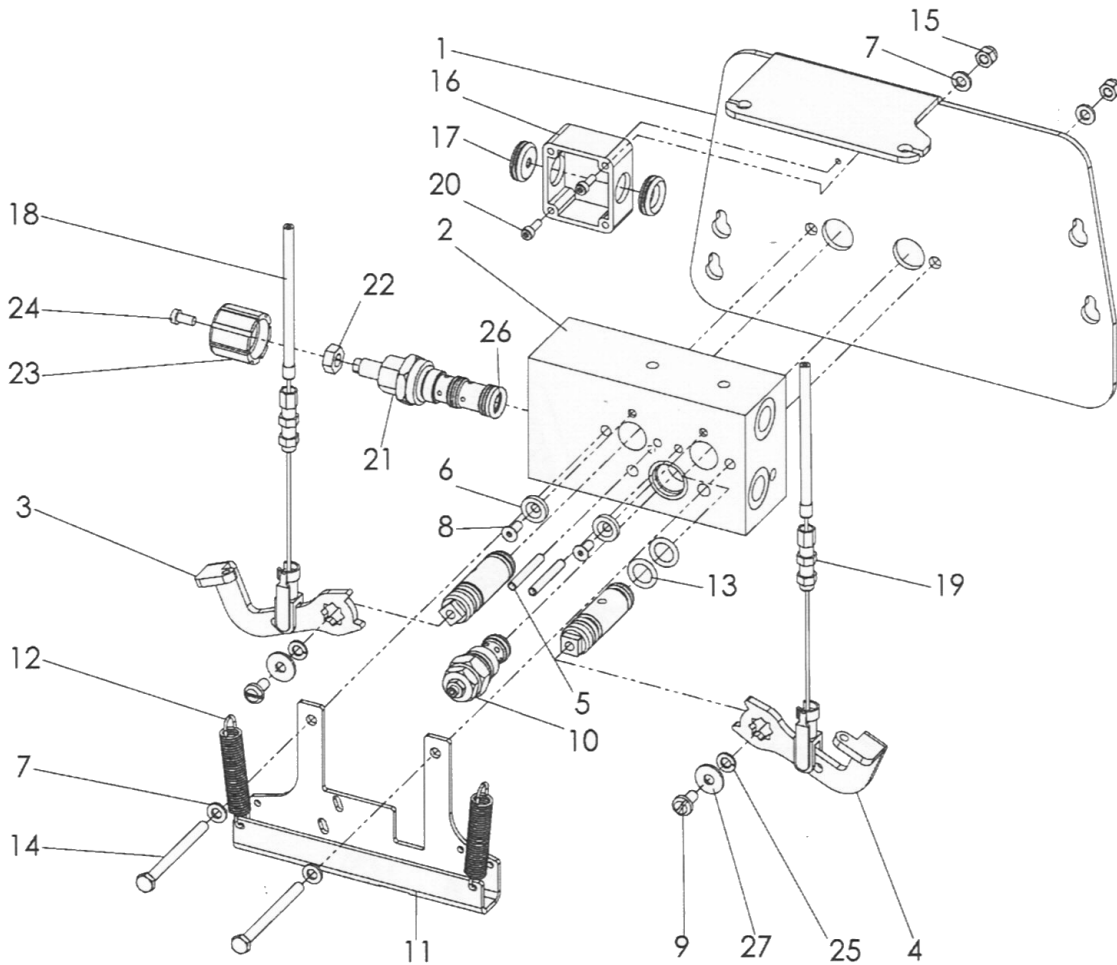
Rep	Référence	Qté.	Désignation	Rep	Référence	Qté.	Désignation
1	924 100 205	2	Roulement	13	905 320 010	2	Rondelle d'épaisseur
2	924 200 205	4	Cage de roulement	14	943 300 035	2	Capuchon
3	Voir dernière page	2	Moyeu	15	922 001 000	1	Différentiel
4	908 047 440	2	clavette				
5	905 820 000	2	anneau				
6	700 000 021	2	moyeu				
7	920 501 145	1	Pignon				
8	900 008 016	4	Vis				
9	901 912 030	8	Vis collet carré				
10	Voir dernière page	2	Pneumatiques				
11	905 712 000	8	Rondelle frein conique				
12	900 010 101	8	Ecrou				

2.5 Support console et réservoir C00176 R00



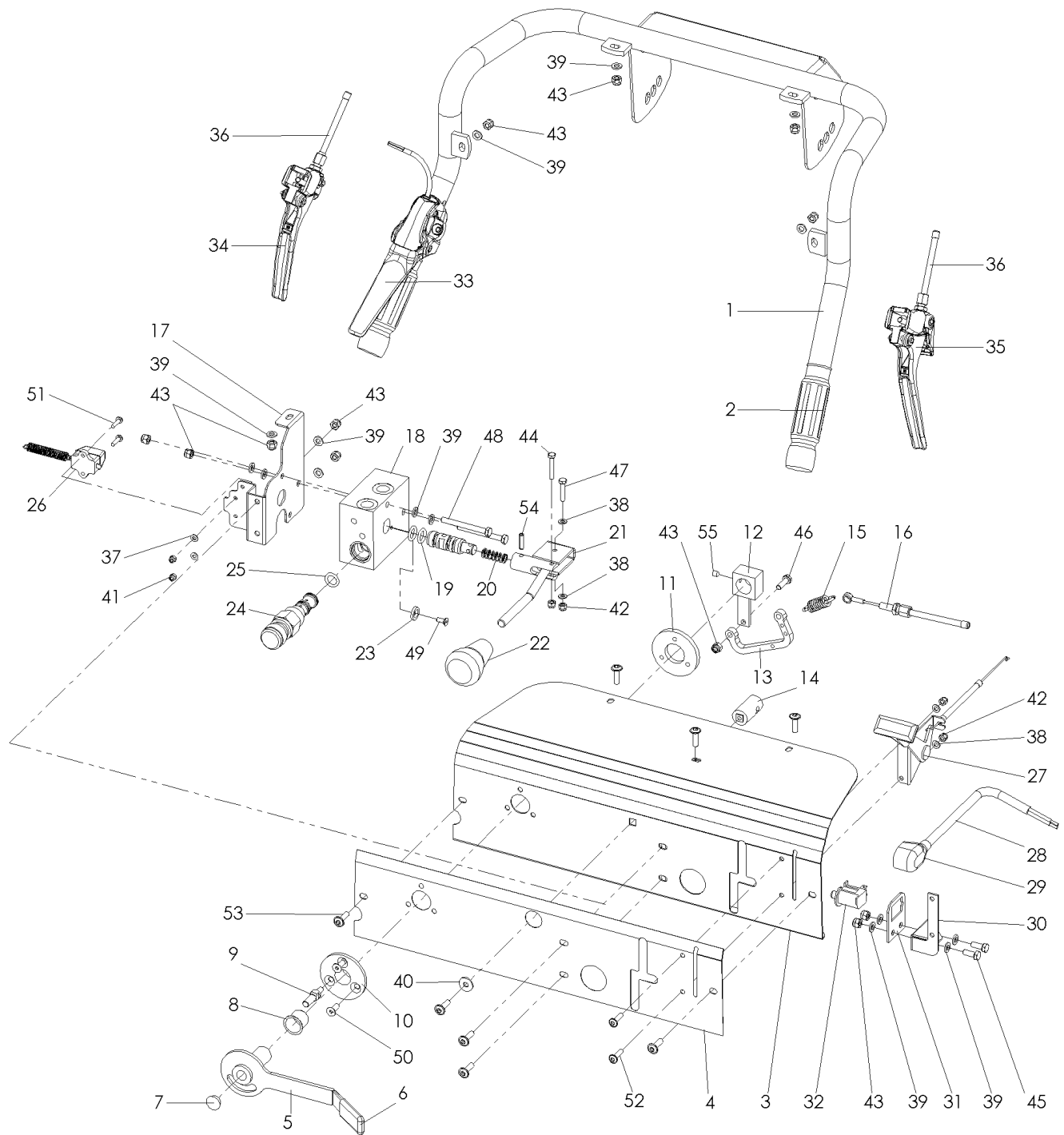
Rep	Référence	Qté.	Désignation	Rep	Référence	Qté.	Désignation
1	C00081	1	Support guidon	7	905 106 000	3	Rondelle
2	911 006 015	1	Amortisseur caoutchouc	8	901 006 060	1	Vis 6x60
3	767 000 147	1	protection	9	900 006 002	2	Ecrou frein
4	911 301 244	4	amortisseur	10	C00161	1	Tôle
5	771 000 010	1	Réservoir	11	110 000 135	1	Support Filtre
6	771 000 011	1	tôle	12	937 200 010	1	Filtre
				13	937 158 003	1	Joint
				14	931 200 042	1	Bouchon

2.6 Bloc de contrôle hydraulique - C00003 R00



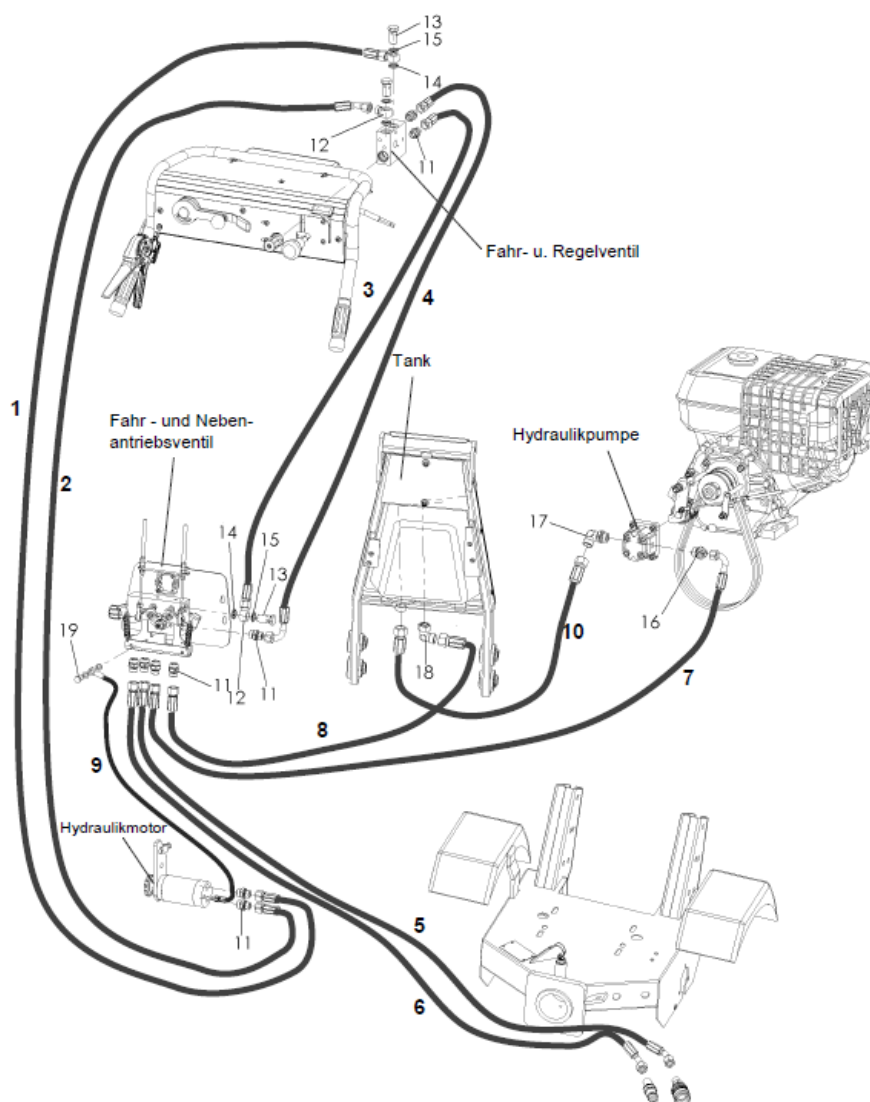
Rep	Référence	Qté.	Désignation	Rep	Référence	Qté.	Désignation
1	700 500 051	1	Tôle support	15	900 006 002	2	Ecrou frein
2	769 000 020	1	Boitier de contrôle complet	16	767 000 123	1	Coffret
3	769 300 010	1	Basculeur G	17	908 706 667	2	Bouchon
4	769 300 020	1	Basculeur D	18	Voir console	1	Câble de commande des outils
5	907 350 036	2	Goupille	19	Voir console	1	Câble de commande d'avancement
6	936 401 001	2	Rondelle laiton	20	901 804 012	2	Vis
7	905 106 000	2	Rondelle	21	936 202 075	1	Cartouche
8	901 205 012	2	Vis	22	900 005 001	1	Ecrou
9	903 920 612	2	Vis	23	941 400 015	1	Bouton réglage
10	936 500 534	1	Soupape VMP – 10- 210 bar	24	901 805 010	1	Vis tête cylindrique
11	C00022	1	Support	25	905 006 000	2	Rondelle frein
12	909 200 124	2	Ressort Z-124FI	26	937 300 075	1	Jeu de joints cartouche
13	937 125 031	4	Jeu de Joint	27	905 206 018	2	Rondelle étroite
14	901 006 060	2	Vis TH 6x60				

2.7 Console C00878 R01



Rep	Référence	Qté.	Désignation	Rep	Référence	Qté.	Désignation
1	C00042	1	Guidon	32	941 903 000	1	Interrupteur de sécurité
2	941 908 015	2	Poignée caoutchouc	33	941 801 001	1	Poignée homme mort
3	C02318	1	Console	34	941 750 702	1	Poignée sans blocage
4	950 900 019	1	Adhésif	35	941 750 002	1	Poignée avec blocage
5	C00049	1	Levier d'embrayage	36	941 750 703	2	Cable
6	941 900 050	1	Embout plastique	37	905 104 000	2	Rondelle
7	943 700 014	1	Cache	38	905 105 000	4	Rondelle
8	915 021 020	1	Manchon	39	905 106 000	15	Rondelle
9	C00057	1	Doigt de blocage	40	905 206 018	1	Rondelle étroite
10	767 000 004	1	Rosette	41	900 004 002	2	Ecrou frein
11	C00058	1	Contreplaque	42	900 005 002	4	Ecrou frein
12	C00053	1	Bras de commande	43	900 006 002	12	Ecrou frein
13	C00054	1	Biellette	44	901 005 030	1	Vis 5x30
14	C02764	1	Support câble	45	901 006 016	2	Vis 6x16
15	909 100 162	1	Ressort	46	901 006 020	1	Vis 6x20
16	941 050 141	1	Câble d'embrayage	47	901 105 025	1	Vis 5x25
17	C00044	1	Support bloc hydraulique	48	901 006 060	2	Vis 6x60
18	C00754	1	Bloc hydraulique	49	901 205 012	1	Vis
19	937 125 031	1	Jeu de joint	50	901 206 016	2	Vis
20	909 100 192	1	Ressort	51	903 604 016	2	Vis
21	C00045	1	Levier	52	903 905 020	2	Vis
22	941 264 510	1	Poignée	53	903 906 020	8	Vis
23	936 401 001	1	Rondelle pour vis TF	54	907 350 020	1	Goupille fendue
24	936 202 076	1	Cartouche de réglage	55	902 306 008	1	Vis sans tête
25	936 202 077	1	Jeu de joint				
26	941 102 766	1	Interrupteur de sécurité				
27	941 920 133	1	Manette de gaz				
28	C00524	1	Cable 2 conducteurs				
29	960 041 000	1	Capuchon				
30	C00056	1	Support interrupteur				
31	767 000 143	1	Plaque				

2.8 Circuit hydraulique C00508 R00



Rep	Référence	Qté.	Désignation	Rep	Référence	Qté.	Désignation
1	930 464 017	1	flexible	11	931 071 238	1	Adapter
2	930 464 018	1	flexible	12	931 111 238	9	Adapter
3	930 700 004	1	flexible	13	931 261 038	2	Vis Banjo
4	930 764 008	1	flexible	14	937 101 038	3	joint
5	930 764 003	1	flexible	15	937 117 015	3	Joint
6	930 764 004	1	flexible	16	931 071 212	1	Adapter
7	930 700 010	1	flexible	17	931 111 512	1	Adapter
8	930 764 006	1	flexible	18	931 061 500	1	Adapter
9	930 767 019	1	Drain	19	931 261 118	1	Vis banjo
10	930 764 007	1	Adapter				

2.9 Moteur Honda et pompe à engrenage C00359 R00

Rep	Référence	Qté.	Désignation	Rep	Référence	Qté.	Désignation
1	920 000 002	1	Moteur GX270	18	901 208 016	1	Vis
2	934 110 037	1	Pompe hydraulique	19	905 106 000	4	Rondelle
3	920 803 074	1	Protection	20	905 006 000	4	Rondelle frein
4	700 100 042	1	Support poulie tendeur	21	905 008 000	3	Rondelle frein
5	C00542	1	Carter	22	925 104 025	1	Poulie double
6	901 806 025	4	Vis	23	908 007 740	1	Clavette
7	905 108 000	2	Rondelle	24	925 202 098.9	1	Élément élastique
8	900 008 002	2	Ecrou frein	25	925 203 127	1	Coupleur rotex
9	900 006 002	1	Ecrou frein	26	705 205 026	1	Entretoise
10	901 006 020	1	Vis 6x20	27	921 313 718	2	Poulie tendeur
11	906 210 201	1	Rondelle d'épaisseur	28	705 205 008	1	Entretoise
12	902 738 212	1	Vis	29	Voir console	1	Cable
13	902 305 012	1	Vis sans tête	30	921 100 872		Jeu de 2 courroies
14	905 110 000	2	Rondelle	31	702 000 038	1	Butée de courroie courte
15	901 110 120	1	Vis 10x120	32	702 000 037	1	Butée de courroie longue
16	900 010 002	1	Ecrou frein	33	C00529	1	Rondelle de fixation
17	901 808 020	3	Vis	34	905 326 361	1	Rondelle d'épaisseur

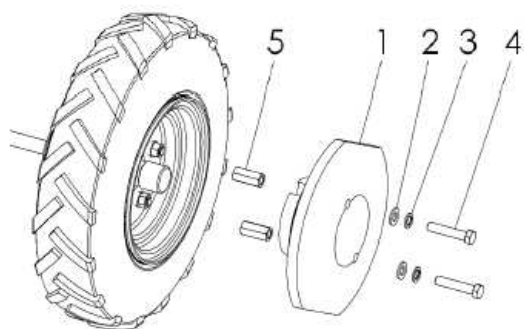
2.10 Moteur Honda avec DE et pompe à engrenage C00409 R00

Rep	Référence	Qté.	Désignation	Rep	Référence	Qté.	Désignation
1	920 000 00	1	Moteur GX270 DE	18	901 208 016	1	Vis
2	934 110 037	1	Pompe hydraulique	19	905 106 000	4	Rondelle
3	920 803 074	1	Protection	20	905 006 000	4	Rondelle frein
4	700 100 042	1	Support poulie tendeur	21	905 008 000	3	Rondelle frein
5	C00542	1	Carter	22	925 104 025	1	Poulie double
6	901 806 025	4	Vis	23	908 007 740	1	Clavette
7	905 108 000	2	Rondelle	24	925 202 098.9	1	Élément élastique
8	900 008 002	2	Ecrou frein	25	925 203 127	1	Coupleur rotex
9	900 006 002	1	Ecrou frein	26	705 205 026	1	Entretoise
10	901 006 020	1	Vis 6x20	27	921 313 718	2	Poulie tendeur
11	906 210 201	1	Rondelle d'épaisseur	28	705 205 008	1	Entretoise
12	902 738 212	1	Vis	29	Voir console	1	Cable
13	902 305 012	1	Vis sans tête	30	921 100 872		Jeu de 2 courroies
14	905 110 000	2	Rondelle	31	702 000 038	1	Butée de courroie courte
15	901 110 120	1	Vis 10x120	32	702 000 037	1	Butée de courroie longue
16	900 010 002	1	Ecrou frein	33	C00529	1	Rondelle de fixation
17	901 808 020	3	Vis	34	905 326 361	1	Rondelle d'épaisseur

3 Accessoires

3.1 Masses de roues

C00122 R00 AZX



Rep	Référence	Qté.	Désignation	Rep	Référence	Qté.	Désignation
1	945 104 008	2	Masse de roue	4	901 012 060	4	Vis 12x60
2	905 112 000	4	Rondelle	5	902 812 040	4	Entretoise
3	905 012 000	4	Rondelle frein				

4 Divers

4.1 Pneumatiques, moyeux et moteurs hydrauliques

D00001 R01

Modèle	Pneus	Type	Référence pneumatique	Référence moyeu	Moyeu avec frein parking	Moteur hydraulique
K820	4.00x8	Gazon	926 141 408	712 000 022		
	4.00x8	Agraire	926 141 408	712 000 022		
K1500	4.00x8	Gazon	926 140 408	700 000 022		
	4.00x8	Agraire	926 110 408	700 000 022		
K2100	16x6.50	Gazon	926 130 168	700 000 023		
	16x6.50	Agraire	926 110 168	700 000 023		
UBS EASY	4.00x8	Gazon	926 140 408	700 000 022		
	4.00x8	Agraire	926 110 408	700 000 022		
	16x6.50	Gazon	926 130 168	700 000 023		
	16x6.50	Agraire	926 110 168	700 000 023		
UBS HYDRO	4.00x8	Gazon	926 140 408	767 410 006	767 000 141	935 102 315
	4.00x8	Agraire	926 110 408	767 410 006	767 000 141	935 102 315
	5.00-10	Agraire	926 110 510	767 410 006	767 000 141	935 102 315
	16x6.50	Gazon	926 130 168	767 187 006	767 000 142	935 102 315
	16x6.50	Agraire	926 110 168	767 187 006	767 000 142	935 102 315
	18x7.00	Agraire	926 110 187	767 187 006	767 000 142	935 102 315
					Kit joints →	937 300 019
UBS MASTER	18x9.50-8	Agraire	926 110 188		767 000 129	935 102 315
	21x11.00-8	Agraire	926 111 108		767 000 129	935 102 315
					Kit joints →	937 300 019
UBS ALPIN	18x9.50-8	Agraire	926 110 188		C00976	935 101 400
	21x11.00-8	Agraire	926 111 108		C00976	935 101 400
					Kit joints →	937 101 400
ROUGH CUTTER	4.00-10	Agraire	926 110 410	767 410 006	767 000 141	935 102 315
	5.00-10	Agraire	926 110 510	767 410 006	767 000 141	935 102 315
					Kit joints →	937 300 019
	18x9.50-8	Agraire	926 110 188	767 189 006	767 000 129	935 101 400
21x11.00-8	Agraire	926 111 108	767 189 006	767 000 129	935 101 400	
					Kit joints →	937 101 400
VERTICUTTER	4.00x10	Agraire	926 110 410	767 410 006		
	18x7.00-8	Agraire	726 110 187	767 187 006		
SAFETYCUTTER	18x9.50-8	Agraire	926 110 188	767 189 006		935 101 400
	21x11.00-8	Agraire	926 111 108	767 189 006		935 101 400
					Kit joints →	937 101 400
HF600/700	16x6.50-8	Agraire	926 110 168	760 000 024		
VENTO	4.00x8	Gazon	926 140 484	700 000 022		
	4.00x8	Agraire	926 130 408	700 000 022		
	16x6.50-8	Gazon	926 130 168	700 000 023		
VELA	16x6.50-8	Gazon	926 130 168	700 000 023		