

Eclatés

E00009 R01 ed 01/07/2012

Débroussailleuses Rough Cutter pour porte-outils

RCH 1365

RCH 1480

RCH 16100

RCH 18100

RCH 18120

KERSTEN France

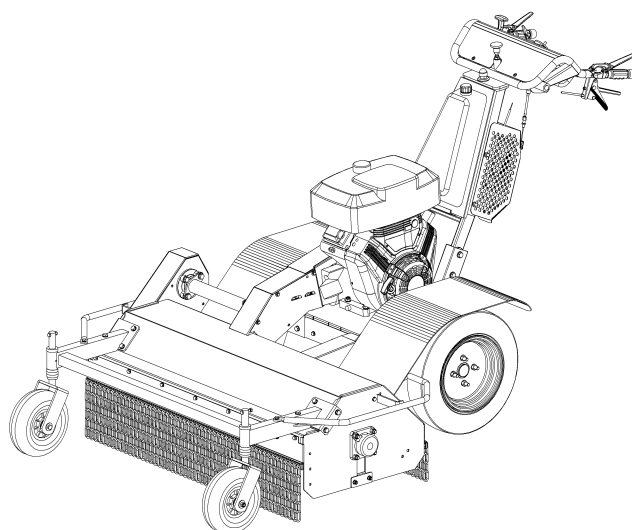
www.kersten-france.fr

Table des matières

1	Modèles.....	4
1.1	RCH 1365 G – C01336 R00 AXX.....	4
1.2	RCH 1480 G – C01337 R00 AXX.....	4
1.3	RCH 1480 GE – C01338 R00 AXX	5
1.4	RCH 16100 G – C01339 R00 AXX.....	5
1.5	RCH 16100 GE – C01340 R00 AXX	5
1.6	RCH 18100 G – C01341 R00 AXX.....	6
1.7	RCH 18100 GE – C01342 R00 AXX	6
1.8	RCH 18120 GE – C01343 R00 AXX	6
1.9	RCH 18100 Alpin E – C01344 R00 AXX	7
1.10	RCH 18120 Alpin E – C01345 R00 AXX	7
2	Vues d'ensembles.....	8
2.1	Vue d'ensemble avec moteur Honda C01392 AKX.....	8
2.2	Vue d'ensemble avec moteur B&S C01263 R00 AKX	9
2.3	Châssis avec moteur Honda C01016 R00 AGX.....	10
2.4	Châssis avec moteur B&S C00755 R00 AGX	11
2.5	Groupe d'entraînement étroit type 378 avec FSB - C01026 R01 AAX.....	12
2.6	Groupe d'entraînement étroit type 445 avec FSB - C00572 R01 AAX.....	14
2.7	Groupe d'entraînement large type 445 avec FSB - C00238 R01 AAX.....	16
2.8	Transmission avec moteur Honda - C01391 R00 AVX	18
2.9	Transmission avec moteur B&S - C01249 R00 AVX.....	19
2.10	Guidon avec console orientable et réservoir - C01267 R00 AFX.....	20
2.11	Guidon sans console orientable et réservoir - C01268 R00 AFX.....	21
2.12	Commandes hydrauliques - C00589 R00 AHX	22
2.13	Guidon et console - C01388 R00 ABX	23
2.14	Circuit hydraulique RCH - C01619 R00 AHX	25
2.15	Attelage cellule et plateau de débroussaillage 65AB / 80AB.....	26
2.16	Attelage cellule et plateau de débroussaillage 100 AB	27
2.17	Attelage cellule et plateau de débroussaillage 120 AB	28

2.18	Plateau 65 AB - C01227 R00 AXX	29
2.19	Plateau 80 AB - C01228 R00 AXX	29
2.20	Plateau 100 AB - C01229 R00 AXX	30
2.21	Plateau 120 AB - C01230 R00 AXX	30
2.22	Plateau 65 cm - Eclaté - C01245 R00 AKX	31
2.23	Plateau 80 cm - Eclaté - C01246 R00 AKX	33
2.24	Plateau 100 cm - Eclaté - C01247 R00 AKX	35
2.25	Plateau 120 cm - Eclaté - C01248 R00 AKX	36
2.26	Support roues 65 AB - C01218 R01 BGX	37
2.27	Support roues 80 AB - C01137 R01 BGX	38
2.28	Support roues 100 AB - C01231 R01 BGX	38
2.29	Support roues 120 AB - C01151 R01 BGX	38
2.30	Rotor 65 AB – C01417 R00 BGX	39
2.31	Rotor 80 AB – C01241 R00 BGX	39
2.32	Rotor 100 AB – C01242 R00 BGX	40
2.33	Rotor 120 AB – C01243 R00 BGX	40
2.34	Chaines de protection avant 65 AB – C01219 R00 BZX.....	41
2.35	Chaines de protection avant 80 AB – C01138 R00 BZX.....	41
2.36	Chaines de protection avant 100 AB – C01153 R00 BZX.....	41
2.37	Chaines de protection avant 120 AB – C01148 R00 BZX.....	41
2.38	Chaines de protection arrière 65 AB - C01220 R00 BZX	42
2.39	Chaines de protection arrière 80 AB – C01139 R00 BZX	42
2.40	Chaines de protection arrière 100 AB – C01154 R00 BZX	42
2.41	Chaines de protection arrière 120 AB – C01149 R00 BZX	42
3	Accessoires	43
3.1	Masses de roues - C00122 R00 AZX	43
4	Divers	44
4.1	Pneumatiques, moyeux et moteurs hydrauliques.....	44

1 Modèles



1.1 RCH 1365 G – C01336 R00 AXX

Rep	Référence	Qté.	Désignation
1	C01392 R00	1	Vue d'ensemble cellule pour moteur Honda
2	C01391 R00	1	Courroies d'entraînement
3	920 000 005	1	Moteur Honda 13 CV
4	C01016 R00	1	Châssis pour moteur Honda
5	C01026 R01	1	Entrainement hydraulique 378
6	C01268 R00	1	Guidon et réservoir
7	C00589 R00	1	Commandes hydrauliques
8	C01388 R00	1	Commandes de direction
9	C01619 R00	1	Circuit hydraulique
10	C01505 R00	1	Embrayage
11	C01227 R00	1	Plateau de débroussaillage 65 cm

1.2 RCH 1480 G – C01337 R00 AXX

Rep	Référence	Qté.	Désignation
1	C01263 R00	1	Vue d'ensemble cellule pour moteur B&S
2	C01249 R00	1	Courroies d'entraînement
3	920 000 114	1	Moteur B&S 14 CV
4	C00755 R00	1	Châssis pour moteur B&S
5	C00572 R01	1	Entrainement hydraulique 445
6	C01268 R00	1	Guidon et réservoir
7	C00589 R00	1	Commandes hydrauliques
8	C01388 R00	1	Commandes de direction
9	C01619 R00	1	Circuit hydraulique
10	C01505 R00	1	Embrayage
11	C01228 R00	1	Plateau de débroussaillage 80 cm

1.3 RCH 1480 GE – C01338 R00 AXX

Rep	Référence	Qté.	Désignation
1	C01263 R00	1	Vue d'ensemble cellule pour moteur B&S
2	C01249 R00	1	Courroies d'entraînement
3	920 000 115	1	Moteur B&S 14 CV DE
4	C00755 R00	1	Châssis pour moteur B&S
5	C00572 R01	1	Entrainement hydraulique 445
6	C01268 R00	1	Guidon et réservoir
7	C00589 R00	1	Commandes hydrauliques
8	C01388 R00	1	Commandes de direction
9	C01619 R00	1	Circuit hydraulique
10	C01505 R00	1	Embrayage
11	C01228 R00	1	Plateau de débroussaillage 80 cm

1.4 RCH 16100 G – C01339 R00 AXX

Rep	Référence	Qté.	Désignation
1	C01263 R00	1	Vue d'ensemble cellule pour moteur B&S
2	C01249 R00	1	Courroies d'entraînement
3	920 000 014	1	Moteur B&S 16 CV
4	C00755 R00	1	Châssis pour moteur B&S
5	C00238 R01	1	Entrainement hydraulique 445
6	C01268 R00	1	Guidon et réservoir
7	C00589 R00	1	Commandes hydrauliques
8	C01388 R00	1	Commandes de direction
9	C01619 R00	1	Circuit hydraulique
10	C01506 R00	1	Embrayage
11	C01229 R00	1	Plateau de débroussaillage 100 cm

1.5 RCH 16100 GE – C01340 R00 AXX

Rep	Référence	Qté.	Désignation
1	C01263 R00	1	Vue d'ensemble cellule pour moteur B&S
2	C01249 R00	1	Courroies d'entraînement
3	920 000 008	1	Moteur B&S 16 CV DE
4	C00755 R00	1	Châssis pour moteur B&S
5	C00238 R01	1	Entrainement hydraulique 445
6	C01268 R00	1	Guidon et réservoir
7	C00589 R00	1	Commandes hydrauliques
8	C01388 R00	1	Commandes de direction
9	C01619 R00	1	Circuit hydraulique
10	C01506 R00	1	Embrayage
11	C01229 R00	1	Plateau de débroussaillage 100 cm

1.6 RCH 18100 G – C01341 R00 AXX

Rep	Référence	Qté.	Désignation
1	C01263 R00	1	Vue d'ensemble cellule pour moteur B&S
2	C01249 R00	1	Courroies d'entraînement
3	920 000 218	1	Moteur B&S 18 CV
4	C00755 R00	1	Châssis pour moteur B&S
5	C00238 R01	1	Entrainement hydraulique 445
6	C01268 R00	1	Guidon et réservoir
7	C00589 R00	1	Commandes hydrauliques
8	C01388 R00	1	Commandes de direction
9	C01619 R00	1	Circuit hydraulique
10	C01506 R00	1	Embrayage
11	C01229 R00	1	Plateau de débroussaillage 100 cm

1.7 RCH 18100 GE – C01342 R00 AXX

Rep	Référence	Qté.	Désignation
1	C01263 R00	1	Vue d'ensemble cellule pour moteur B&S
2	C01249 R00	1	Courroies d'entraînement
3	920 000 118	1	Moteur B&S 18 CV DE
4	C00755 R00	1	Châssis pour moteur B&S
5	C00238 R01	1	Entrainement hydraulique 445
6	C01268 R00	1	Guidon et réservoir
7	C00589 R00	1	Commandes hydrauliques
8	C01388 R00	1	Commandes de direction
9	C01619 R00	1	Circuit hydraulique
10	C01506 R00	1	Embrayage
11	C01229 R00	1	Plateau de débroussaillage 100 cm

1.8 RCH 18120 GE – C01343 R00 AXX

Rep	Référence	Qté.	Désignation
1	C01263 R00	1	Vue d'ensemble cellule pour moteur B&S
2	C01249 R00	1	Courroies d'entraînement
3	920 000 118	1	Moteur B&S 18 CV DE
4	C00755 R00	1	Châssis pour moteur B&S
5	C00238 R01	1	Entrainement hydraulique 445
6	C01268 R00	1	Guidon et réservoir
7	C00589 R00	1	Commandes hydrauliques
8	C01388 R00	1	Commandes de direction
9	C01619 R00	1	Circuit hydraulique
10	C01506 R00	1	Embrayage
11	C01230 R00	1	Plateau de débroussaillage 120 cm

1.9 RCH 18100 Alpin E – C01344 R00 AXX

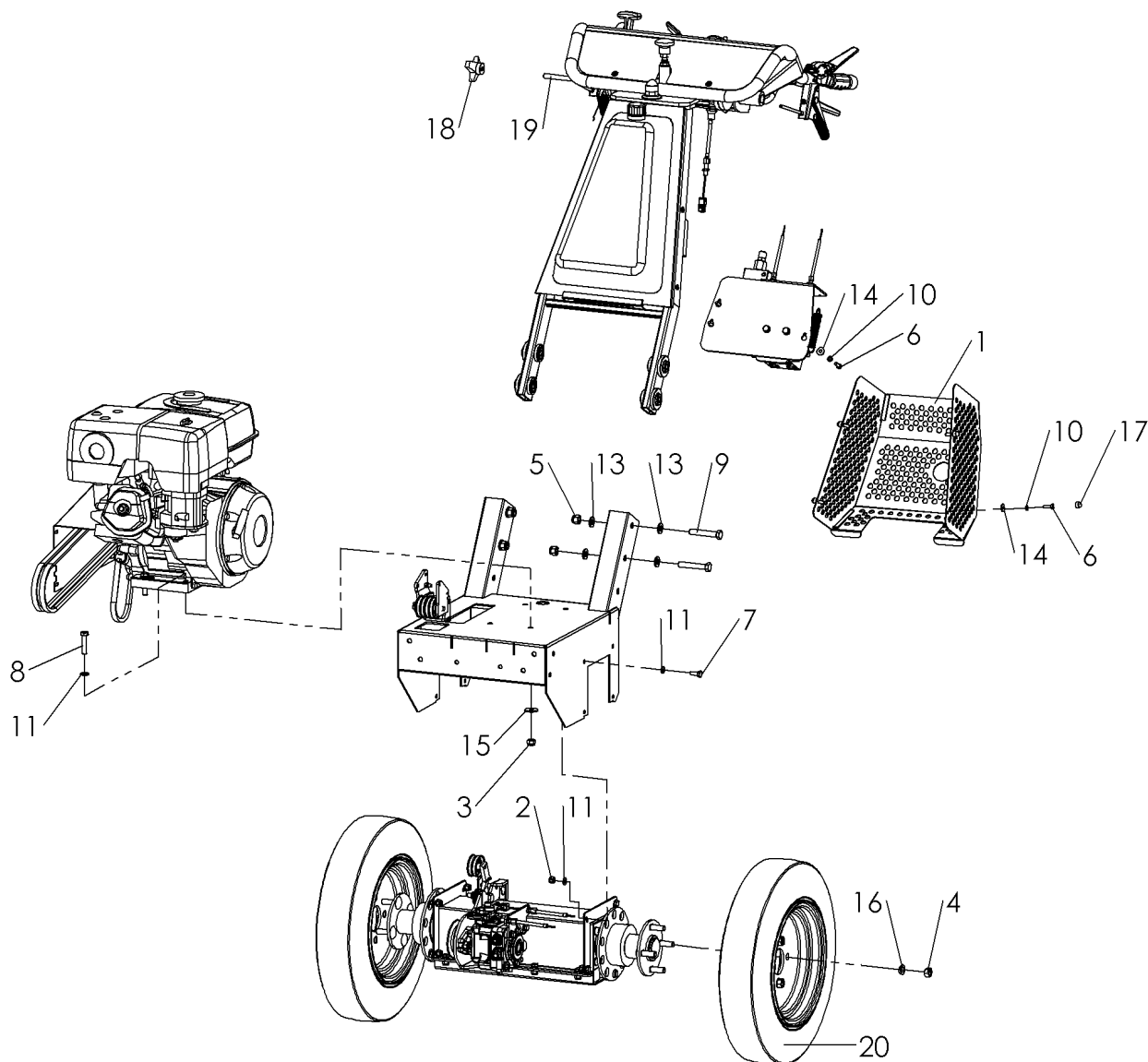
Rep	Référence	Qté.	Désignation
1			
2			
3	920 000 118	1	Moteur B&S 18 CV DE
4			
5			
6	C01267 R00	1	Guidon et réservoir
7	C00589 R00	1	Commandes hydrauliques
8	C01388 R00	1	Commandes de direction
9	C01619 R00	1	Circuit hydraulique
10	C01506 R00	1	Embrayage
11	C01229 R00	1	Plateau de débroussaillage 100 cm

1.10 RCH 18120 Alpin E – C01345 R00 AXX

Rep	Référence	Qté.	Désignation
1			
2			
3	920 000 118	1	Moteur B&S 18 CV DE
4			
5			
6	C01267 R00	1	Guidon et réservoir
7	C00589 R00	1	Commandes hydrauliques
8	C01388 R00	1	Commandes de direction
9	C01619 R00	1	Circuit hydraulique
10	C01506 R00	1	Embrayage
11	C01230 R00	1	Plateau de débroussaillage 120 cm

2 Vues d'ensembles

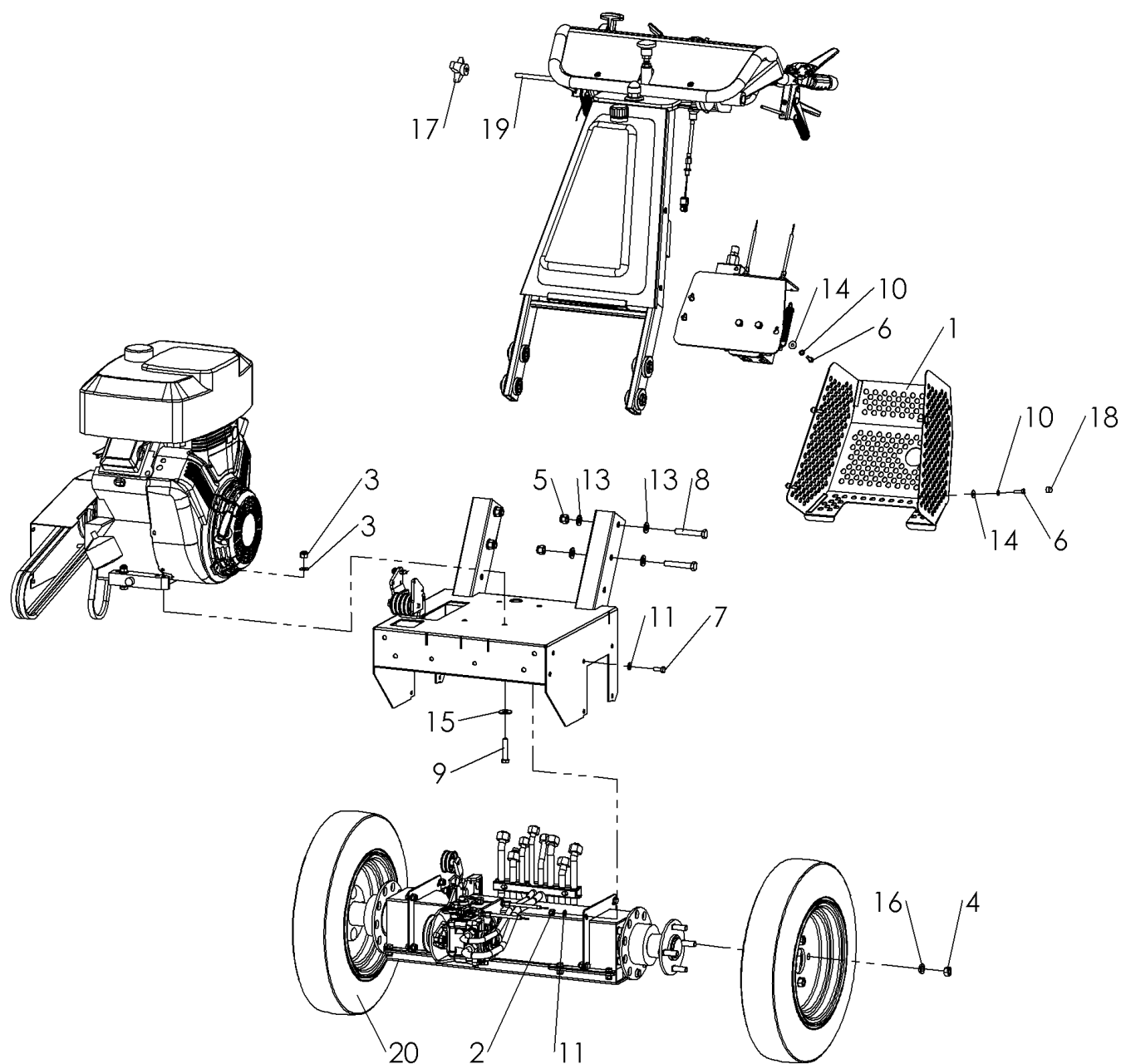
2.1 Vue d'ensemble avec moteur Honda C01392 AKX



Rep	Référence	Qté	Désignation	Rep	Référence	Qté	Désignation
1	770 000 020	1	Carter	11	905 108 000	16	Rondelle large
2	900 008 002	8	Ecrou frein	12	905 110 000	4	Rondelle large
3	900 010 002	4	Ecrou frein	13	905 112 000	8	Rondelle large
4	900 012 001	8	Ecrou	14	905 206 018	7	Rondelle étroite
5	900 012 002	4	Ecrou frein	15	905 210 000	4	Rondelle étroite
6	901 006 020	7	Vis	16	905 712 000	8	Rondelle conique
7	901 008 020	8	Vis	17	943 559 006	1	Poignée
8	901 010 045	4	Vis	18	941 245 331	4	Capuchon
9	901 112 070	4	Vis	19	C01260	1	Tige filetée
10	905 006 000	7	Rondelle frein	20	Voir dernière page	2	Pneumatiques

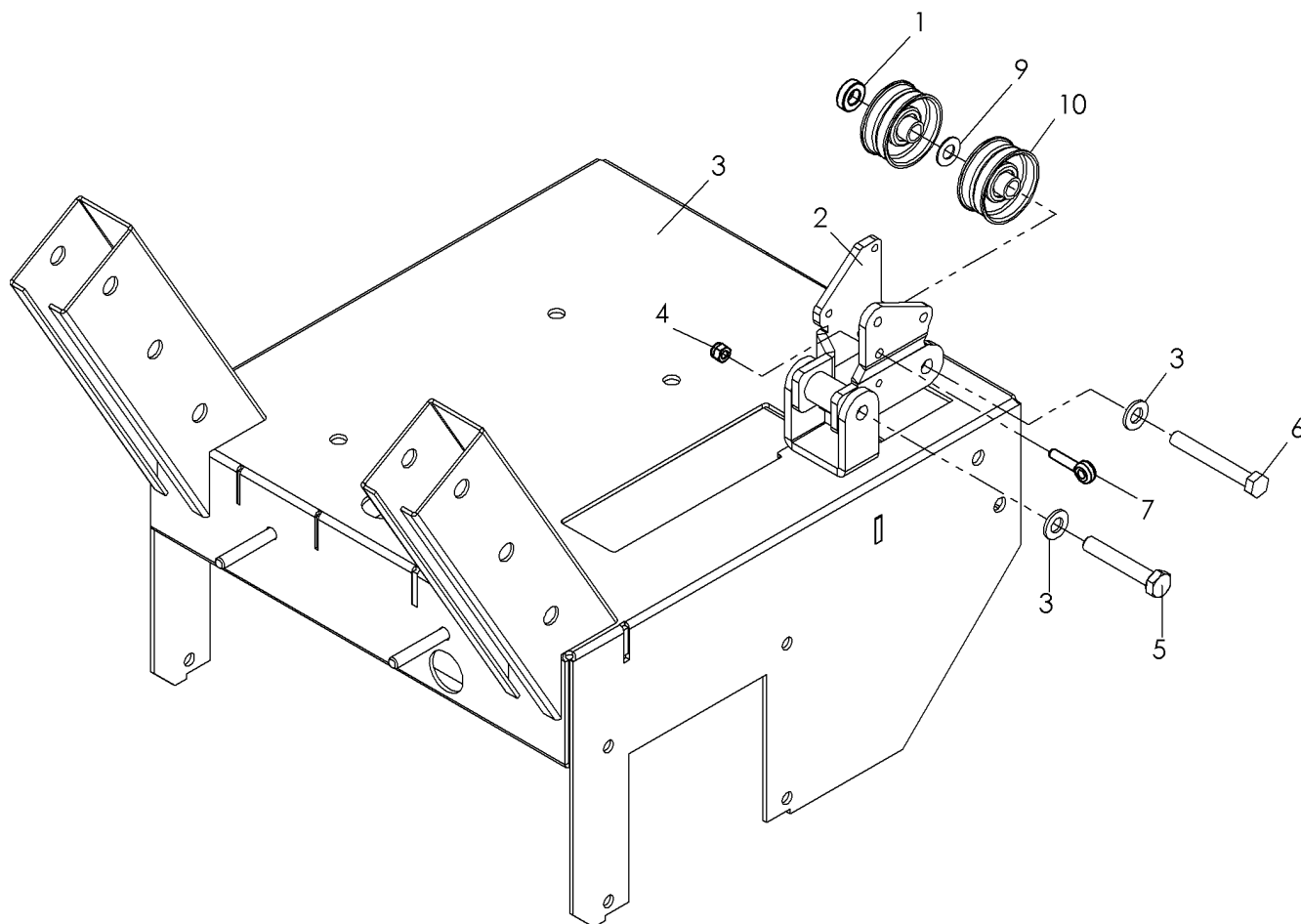
2.2 Vue d'ensemble avec moteur B&S C01263 R00 AKX

2.3



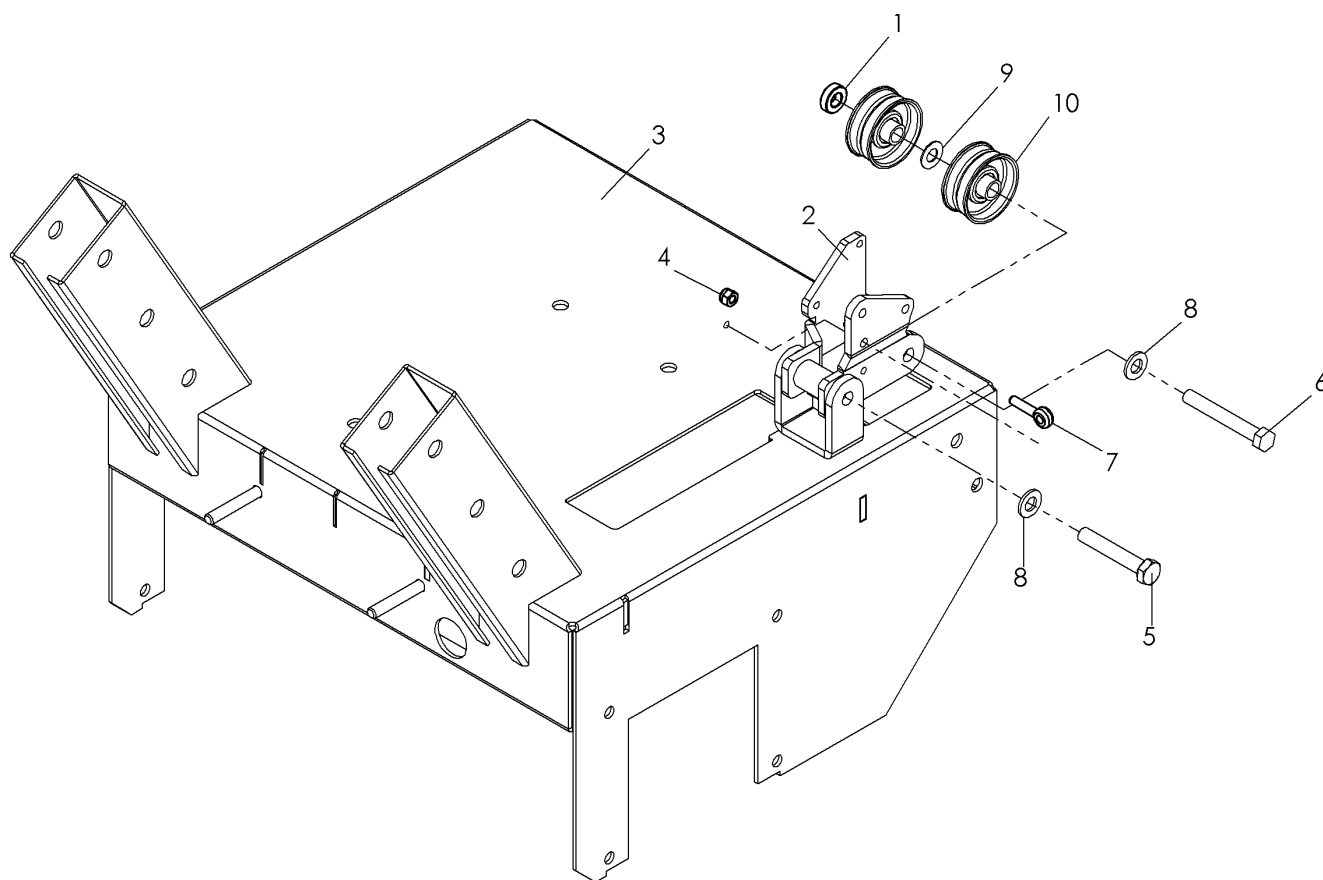
Rep	Référence	Qté	Désignation	Rep	Référence	Qté	Désignation
1	770 000 020	1	Carter	11	905 108 000	16	Rondelle large
2	900 008 002	8	Echrou frein	12	905 110 000	4	Rondelle large
3	900 010 002	4	Echrou frein	13	905 112 000	8	Rondelle large
4	900 012 001	8	Echrou	14	905 206 018	7	Rondelle étroite
5	900 012 002	4	Echrou frein	15	905 210 000	4	Rondelle étroite
6	901 006 020	7	Vis	16	905 712 000	8	Rondelle conique
7	901 008 020	8	Vis	17	943 559 006	1	Poignée
8	901 112 070	4	Vis	18	941 245 331	4	Capuchon
9	901 010 050	4	Vis	19	C01260	1	Tige filetée
10	905 006 000	7	Rondelle frein	20	Voir dernière page	2	pneumatiques

2.4 Châssis avec moteur Honda C01016 R00 AGX



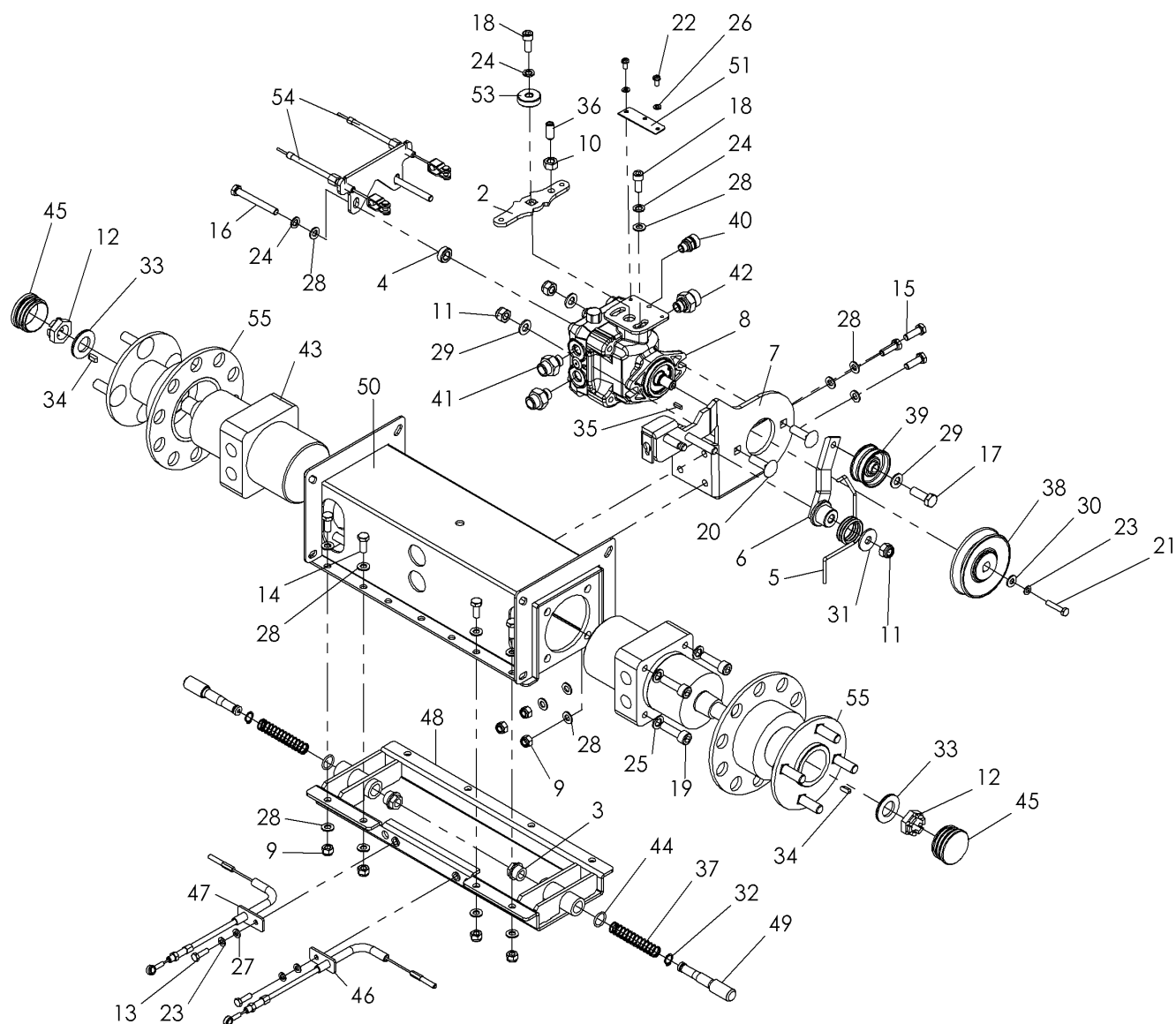
Rep	Référence	Qté	Désignation	Rep	Référence	Qté	Désignation
1	705 200 506	1	Entretoise	6	902 738 114	1	Vis
2	765 001 022	1	Support	7	903 108 030	1	Vis à oeil
3	767 100 001	1	Châssis	8	905 110 000	2	Rondelle
4	900 006 002	1	Ecrou frein	9	906 210 201	1	Rondelle
5	901 010 060	1	Vis	10	921 313 612	2	Poulie

2.5 Châssis avec moteur B&S C00755 R00 AGX



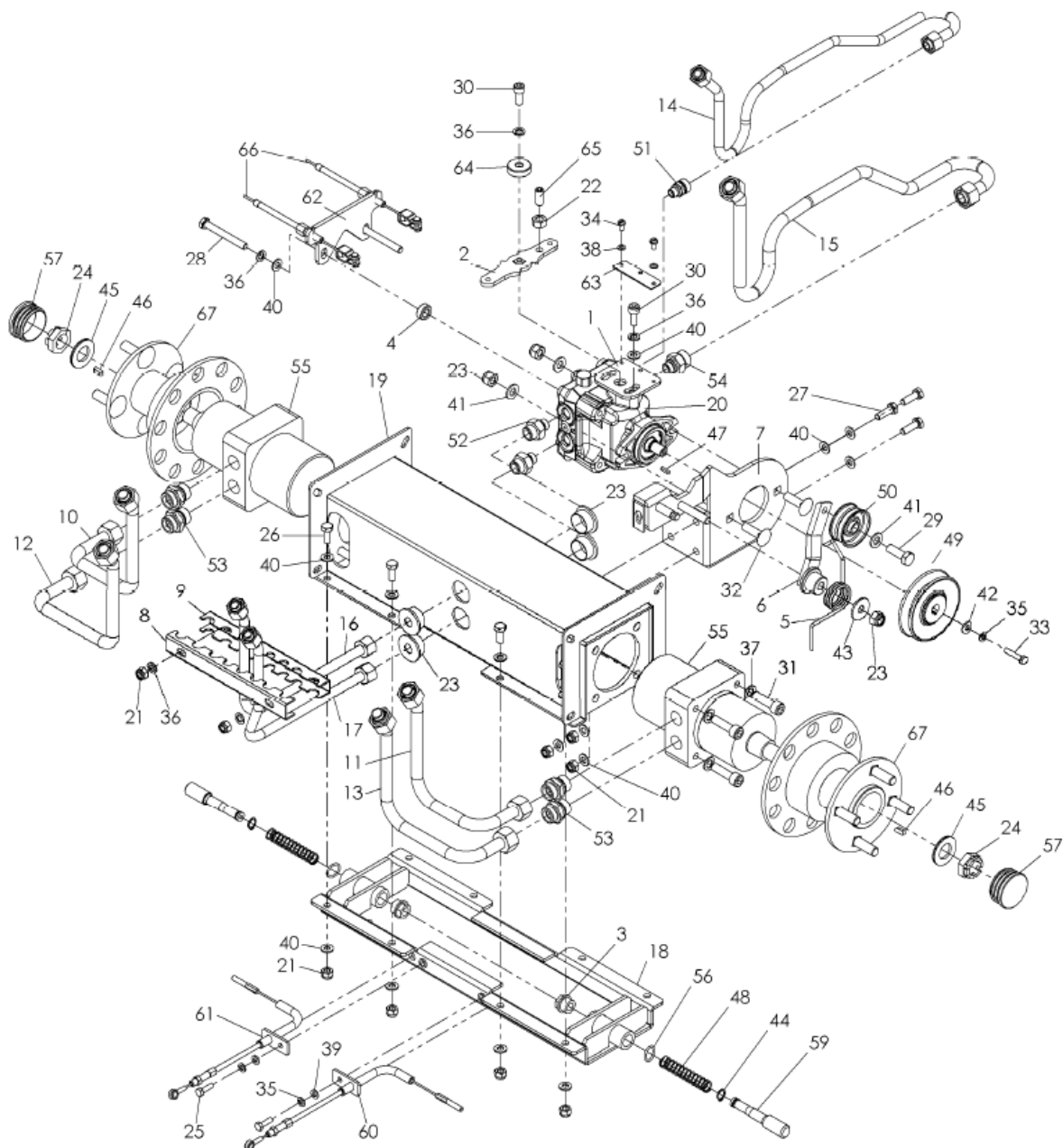
Rep	Référence	Qté	Désignation	Rep	Référence	Qté	Désignation
1	705 200 506	1	Entretoise	6	902 738 114	1	Vis
2	765 001 022	1	Support	7	903 108 030	1	Vis à oeil
3	767 100 002	1	Châssis	8	905 110 000	2	Rondelle
4	900 006 002	1	Ecrou frein	9	906 210 201	1	Rondelle
5	901 010 060	1	Vis	10	921 313 612	2	Poulie

2.6 Groupe d'entraînement étroit type 378 avec FSB - C01026 R01 AAX



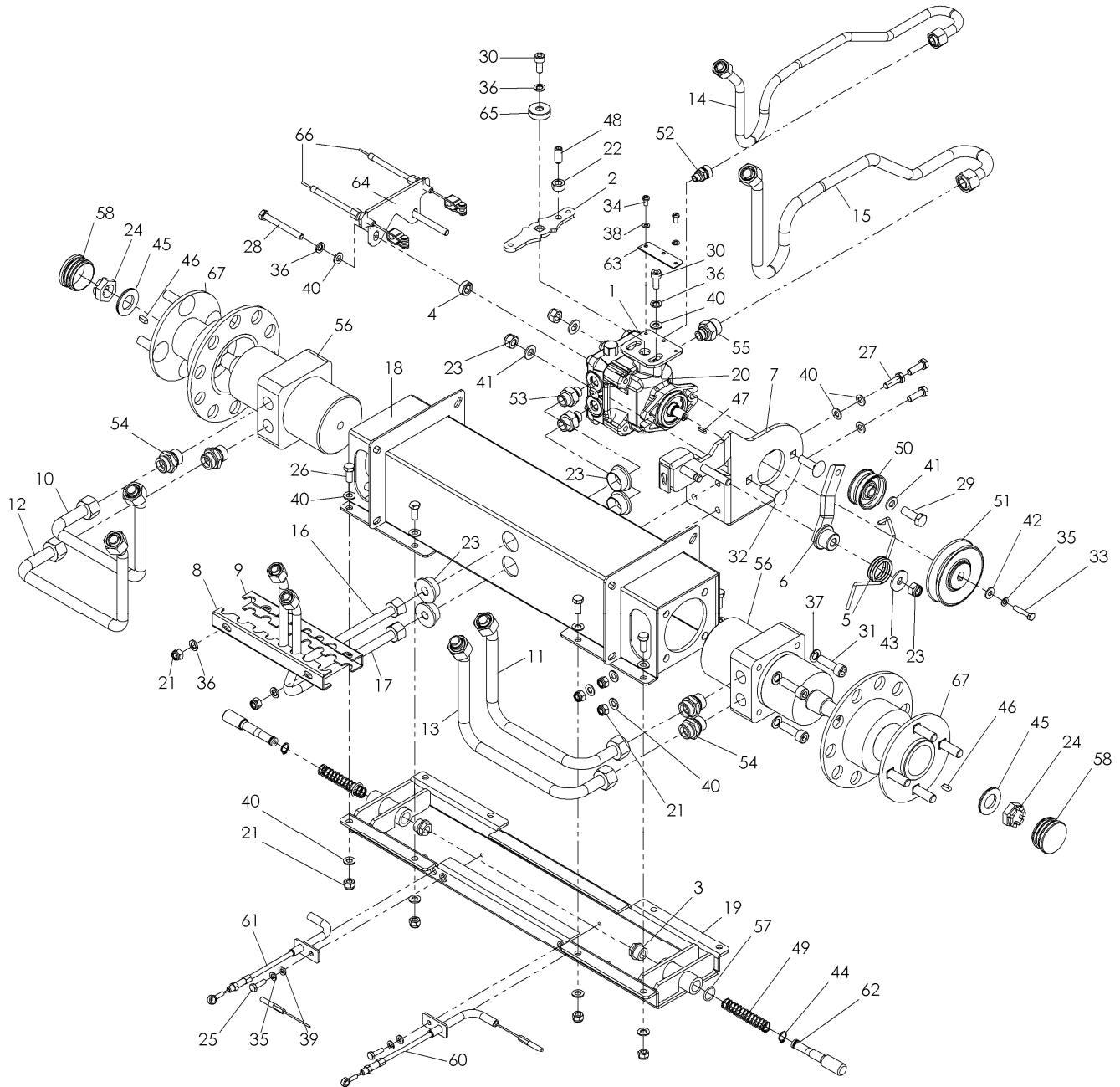
Rep	Référence	Qté	Désignation	Rep	Référence	Qté	Désignation
1	014 005 317	1	Rondelle	29	905 110 000	3	Rondelle
2	014 005 318	1	Levier	30	905 206 018	1	Rondelle
3	700 000 171	2	Vis	31	905 210 000	1	Rondelle
4	705 205 008	2	Entretoise	32	905 900 111	2	Circlip
5	767 000 001	1	Ressort	33	906 900 001	2	Rondelle
6	767 000 008	1	Support poulie tendeur	34	908 005 514	2	Clavette
7	767 000 041	1	Support pompe	35	908 018 014	1	Clavette
8	767 000 233	1	Pompe axiale 6 cc	36	909 100 010		
9	900 008 002	10	Ecrou frein	37	909 100 206		
10	900 010 001	1	Ecrou	38	921 211 218	1	Poulie
11	900 010 002	3	Ecrou frein	39	921 313 718	1	Poulie tendeur
12	900 020 012	2	Ecrou à créneaux	40	931 071 271	1	Adapter
13	901 006 020	2	Vis 6x20	41	931 071 291	2	Adapter
14	901 008 020	7	Vis 8x20	42	931 139 160	1	Adapter
15	901 008 025	3	Vis 8x25	43	935 102 315	2	Moteur GFS315
16	901 008 070	2	Vis 8x70	44	937 117 020	2	Joint O-ring
17	901 010 030	1	Vis 10x30	45	943 400 048	2	Bouchon moyeu
18	901 808 020	2	Vis tête cylindrique	46	C00136	1	Cable frein droit
19	901 810 035	8	Vis tête cylindrique	47	C00137	1	Cable frein gauche
20	901 910 035	2	Vis japy	48	C00324	1	Carter
21	902 758 103	1	Vis	49	C00403	2	Doigt de verrouillage
22	903 920 510	2	Vis	50	C00509	1	Support moteur 378
23	905 006 000	3	Rondelle frein	51	C01244	1	Plaquette lisse
24	905 008 000	4	Rondelle frein	52	C01328	1	Support cable
25	905 010 000	8	Rondelle frein	53	C01329	1	Rondelle
26	905 105 000	2	Rondelle	54	Voir console	2	Cable
27	905 106 000	2	Rondelle	55	Voir pneumatiques	2	moyeu
28	905 108 000	23	Rondelle				

2.7 Groupe d'entraînement étroit type 445 avec FSB - C00572 R01 AAX



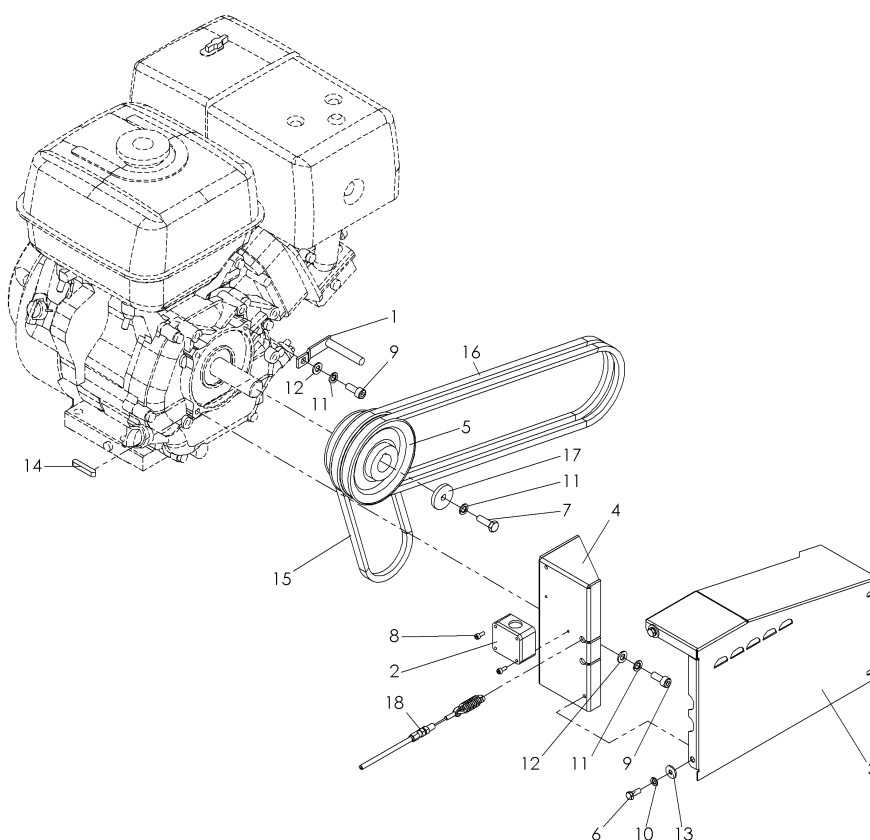
Rep	Référence	Qté	Désignation	Rep	Référence	Qté	Désignation
1	014 005 317	1	Rondelle	35	905 006 000	3	Rondelle frein
2	014 005 318	1	Levier	36	905 008 000	6	Rondelle frein
3	700 000 171	2	Vis	37	905 010 000	8	Rondelle frein
4	705 205 008	2	Entretoise	38	905 105 000	2	Rondelle
5	767 000 001	1	Ressort	39	905 106 000	2	Rondelle
6	767 000 008	1	Support poulie tendeur	40	905 108 000	23	Rondelle
7	767 000 041	1	Support pompe	41	905 110 000	3	Rondelle
8	767 000 060	1	Support tuyau ext	42	905 206 018	1	Rondelle
9	767 000 061	1	Support tuyau int	43	905 210 000	1	Rondelle
10	767 000 085	1	Flexible sup. G	44	905 900 111	2	Circlip
11	767 000 086	1	Flexible sup. D	45	906 900 001	2	Rondelle
12	767 000 087	1	Flexible inf. G	46	908 005 514	2	Clavette 5x5x14
13	767 000 088	1	Flexible inf. D	47	908 018 014	1	Clavette
14	767 000 089	1	Flexible	48	909 100 206	2	Ressort
15	767 000 092	1	Flexible	49	921 211 218	1	Poulie
16	767 000 093	1	Flexible	50	921 313 718	2	Poulie tendeur
17	767 000 094	1	Flexible	51	931 071 271	1	Adapter
18	C02500	1	Carter	52	931 071 291	2	Adapter
19	767 000 135	1	Support moteur 445	53	931 071 512	4	Adapter
20	767 000 233	1	Pompe axiale 6 cm3	54	931 139 160	1	Adapter
21	900 008 002	12	Ecrou frein	55	935 103 400	2	Moteur hydr. GFS400
22	900 010 001	1	Ecrou	56	937 117 020	2	Joint 17x2
23	900 010 002	3	Ecrou frein	57	943 400 048	2	Bouchon
24	900 020 012	2	Ecrou à couronne	58	943 600 305	4	Bouchon blanc
25	901 006 020	2	Vis	59	C00403	2	Doigt de verrouillage
26	901 008 020	7	Vis	60	C00136	1	Câble de frein D
27	901 008 025	3	Vis	61	C00137	1	Câble de frein G
28	901 008 050	2	Vis	62	C01328	1	Support câbles
29	901 010 030	1	Vis	63	C01244	1	Plaque lisse
30	901 808 020	2	Vis tête cylindrique	64	C01329	1	Rondelle
31	901 810 035	8	Vis tête cylindrique	65	909 100 010	1	Vis de pression
32	901 910 035	2	Vis japy	66	Voir console	2	Câble
33	902 758 103	1	Vis	67	Voir pneumatiques	2	Moyeu
34	903 920 510	2	Vis				

2.8 Groupe d'entrainement large type 445 avec FSB - C00238 R01 AAX



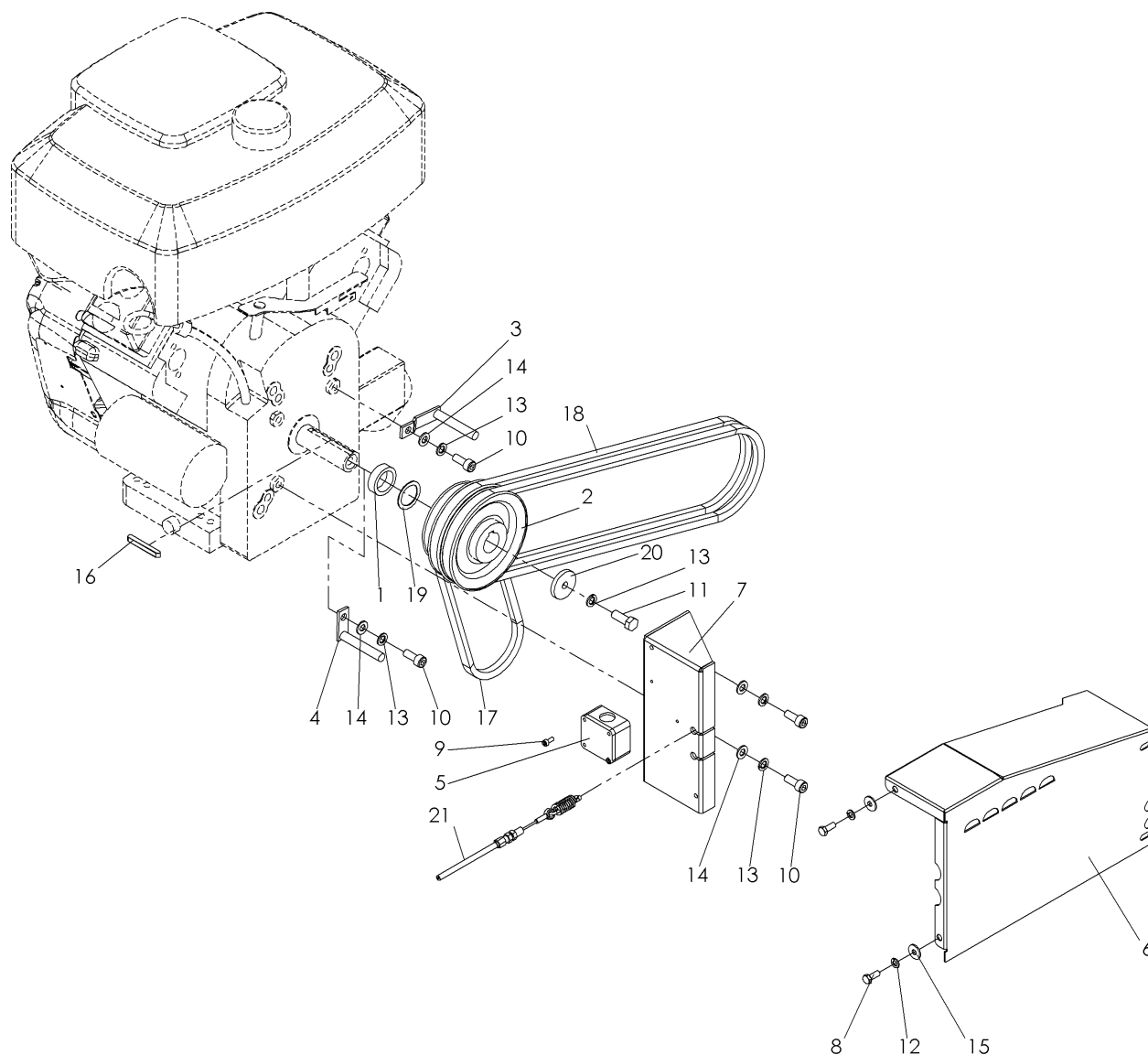
Rep	Référence	Qté	Désignation	Rep	Référence	Qté	Désignation
1	014 005 317	1	Rondelle	35	905 006 000	3	Rondelle frein
2	014 005 318	1	Levier	36	905 008 000	6	Rondelle frein
3	700 000 171	2	Vis	37	905 010 000	8	Rondelle frein
4	705 205 008	2	Entretoise	38	905 105 000	2	Rondelle
5	767 000 001	1	Ressort	39	905 106 000	2	Rondelle
6	767 000 008	1	Support poulie tendeur	40	905 108 000	23	Rondelle
7	767 000 041	1	Support pompe	41	905 110 000	3	Rondelle
8	767 000 060	1	Support tuyau ext	42	905 206 018	1	Rondelle
9	767 000 061	1	Support tuyau int	43	905 210 000	1	Rondelle
10	767 000 081	1	Flexible sup. G	44	905 900 111	2	Circlip
11	767 000 082	1	Flexible sup. D	45	906 900 001	2	Rondelle
12	767 000 083	1	Flexible inf. G	46	908 005 514	2	Clavette 5x5x14
13	767 000 084	1	Flexible inf. D	47	908 018 014	1	Clavette
14	767 000 089	1	Flexible	48	909 100 010	1	Vis de pression
15	767 000 092	1	Flexible	49	909 100 206	2	ressort
16	767 000 093	1	Flexible	50	921 313 718	1	Poulie
17	767 000 094	1	Flexible	51	921 211 218	1	rondelle
18	767 000 125	1	Support moteur 445	52	931 071 271	1	Adapter
19	C02501	1	Carter	53	931 071 291	2	Adapter
20	767 000 233	1	Pompe axiale 6 cm3	54	931 071 512	4	Adapter
21	900 008 002	13	Ecrou frein	55	931 139 160	1	Adapter
22	900 010 001	1	Ecrou	56	935 103 400	2	Moteur hydr. GFS400
23	900 010 002	3	Ecrou frein	57	937 117 020	2	Joint 17x2
24	900 020 012	2	Ecrou à couronne	58	943 400 048	2	Bouchon
25	901 006 020	2	Vis	59	943 600 305	4	Bouchon blanc
26	901 008 020	7	Vis	60	C00134	1	Câble de frein D
27	901 008 025	3	Vis	61	C00135	1	Câble de frein G
28	901 008 050	2	Vis	62	C00403	2	Doigt de verrouillage
29	901 010 030	1	Vis	63	C01244	1	Plaque lisse
30	901 808 020	2	Vis tête cylindrique	64	C01328	1	Support cable
31	901 810 035	8	Vis tête cylindrique	65	C01329	1	Rondelle
32	901 910 035	2	Vis japy	66	Voir console	2	Câble
33	902 758 103	1	Vis	67	Voir pneumatiques	2	Moyeu
34	903 920 510	2	Vis				

2.9 Transmission avec moteur Honda - C01391 R00 AVX



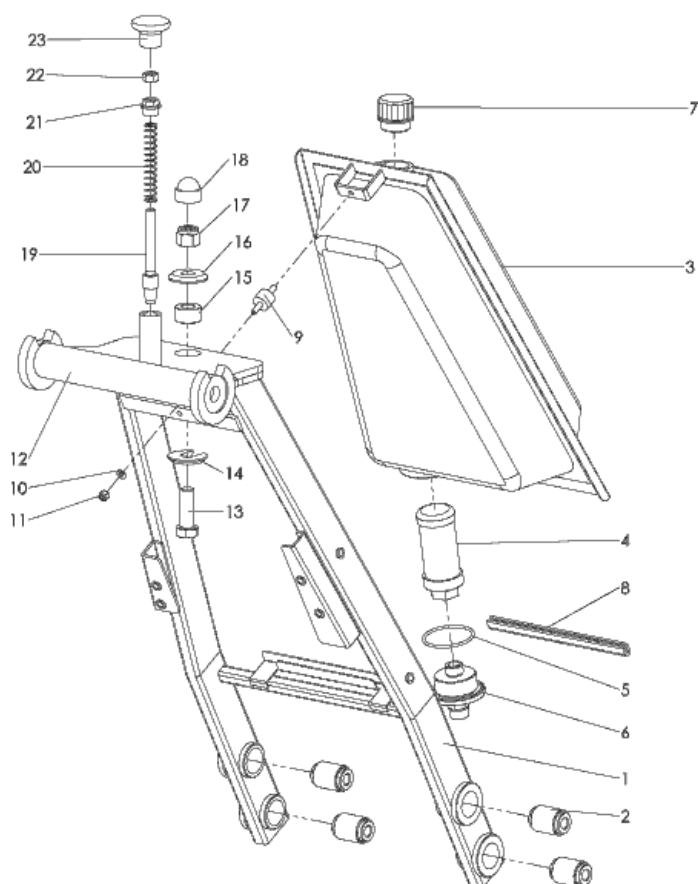
Rep	Référence	Qté	Désignation	Rep	Référence	Qté	Désignation
1	765 000 300	1	Butee de courroie	10	905 006 000	2	Rondelle frein
2	767 000 123	1	coffret	11	905 008 000	4	Rondelle frein
3	767 000 240	1	carter	12	905 108 000	3	Rondelle
4	767 000 241	1	support	13	905 206 018	2	Rondelle
5	765 100 030	1	Poulie pour moteur Honda	14	908 018 014	1	Clavette
6	901 006 016	2	Vis	15	921 106 835	1	Courroie
7	901 008 025	1	Vis	16	921 106 847	2	Courroie
8	901 804 010	2	Vis tête cylindrique	17	C00014	1	Rondelle
9	901 808 020	3	Vis tête cylindrique	18	Voir console	1	cable

2.10 Transmission avec moteur B&S - C01249 R00 AVX



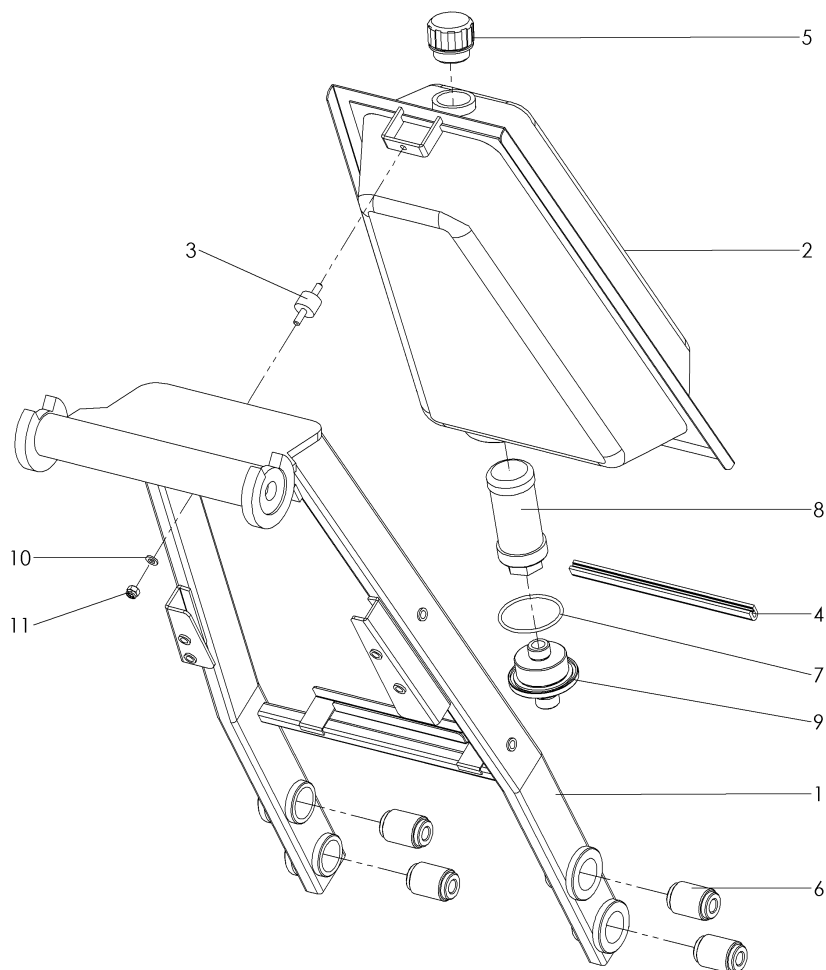
Rep	Référence	Qté	Désignation	Rep	Référence	Qté	Désignation
1	705 355 010	1	Entretoise	12	905 006 000	2	Rondelle frein
2	765 000 030	1	Poulie pour B&S	13	905 008 000	5	Rondelle frein
3	765 000 300	1	Butée de courroie	14	905 108 000	4	Rondelle
4	765 000 301	1	Butée de courroie	15	905 206 018	2	Rondelle
5	767 000 123	1	Coffret	16	908 006 650	1	Clavette
6	767 000 240	1	Carter	17	921 106 835	1	Courroie
7	767 000 241	1	Support	18	921 106 847	2	Courroie
8	901 006 016	2	Vis	19	988 263 510	1	Rondelle d'épaisseur
9	901 804 010	2	Vis	20	C00014	1	Rondelle
10	901 808 020	4	Vis	21	Voir console	1	Cable
11	902 738 100	1	Vis				

2.11 Guidon avec console orientable et réservoir - C01267 R00 AFX



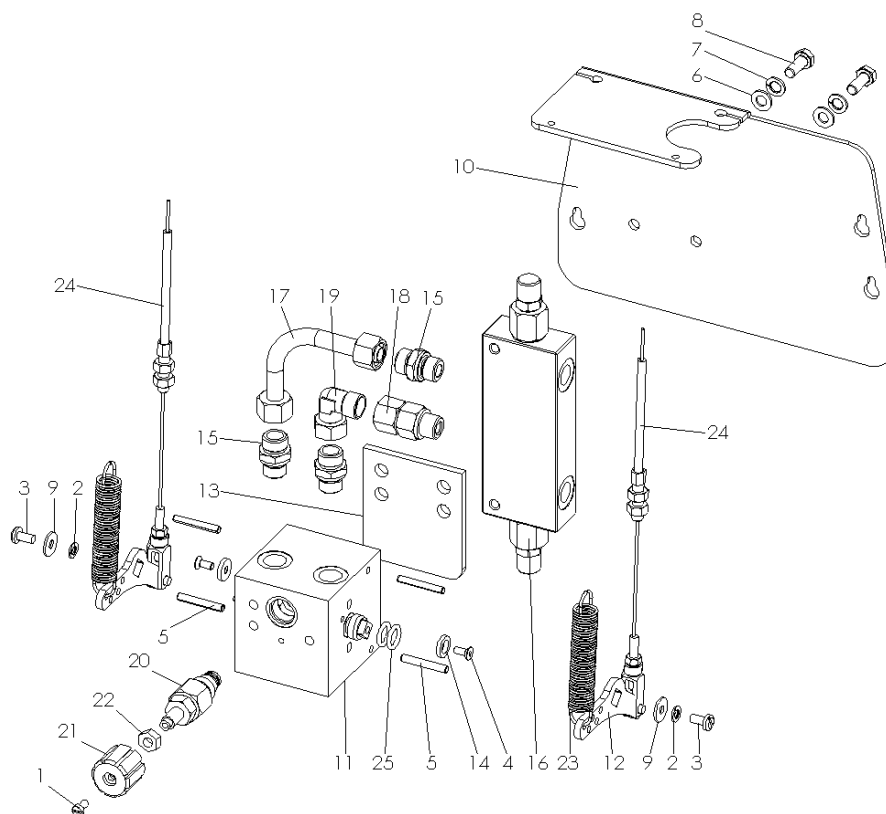
Rep	Référence	Qté.	Désignation	Rep	Référence	Qté.	Désignation
1	C00873	1	Support	13	901 124 016	1	Vis
2	911 301 244	4	Élément élastique	14	C01283	1	Rondelle
3	771 000 001	1	Réservoir	15	C01252	1	Douille
4	937 200 030	1	Microfiltre	16	C00863	1	Rondelle
5	937 158 003	1	Joint	17	900 016 024	1	Vis
6	110 000 135	1	Support filtre	18	943 559 016	1	Capuchon
7	931 200 042	1	Bouchon	19	C01266	1	Doigt de verrouillage
8	767 000 147	1	Joint bord de tôle	20	909 100 189	1	Ressort
9	911 006 015	1	Silent bloc	21	700 000 171	1	Vis
10	905 106 000	1	Rondelle	22	900 010 001	1	Vis
11	900 006 002	1	Ecrou frein	23	941 267 710	1	Poignée
12	C00875	1	Console orientable				

2.12 Guidon sans console orientable et réservoir - C01268 R00 AFX



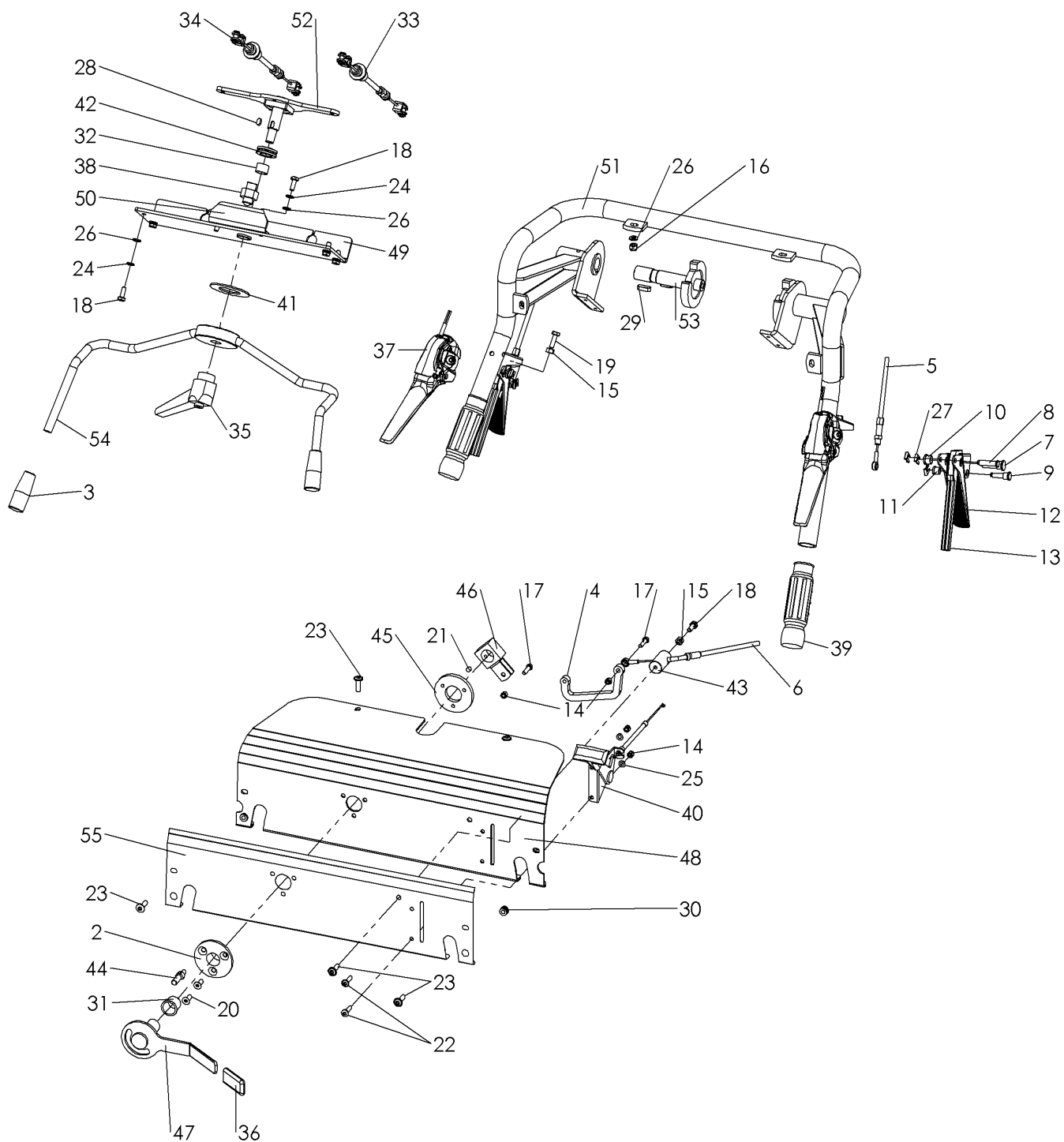
Rep	Référence	Qté.	Désignation	Rep	Référence	Qté.	Désignation
1	C01256	1	Support	7	937 158 003	1	Joint
2	771 000 001	1	Réservoir	8	937 200 030	1	Microfiltre
3	911 006 015	1	Élément élastique	9	110 000 135	1	Support filtre
4	767 000 147	1	Joint bord de tôle	10	905 106 000	1	Rondelle
5	931 200 042	1	Bouchon	11	900 006 002	1	Ecrou frein
6	911 301 244	4	Élément élastique				

2.13 Commandes hydrauliques - C00589 R00 AHX



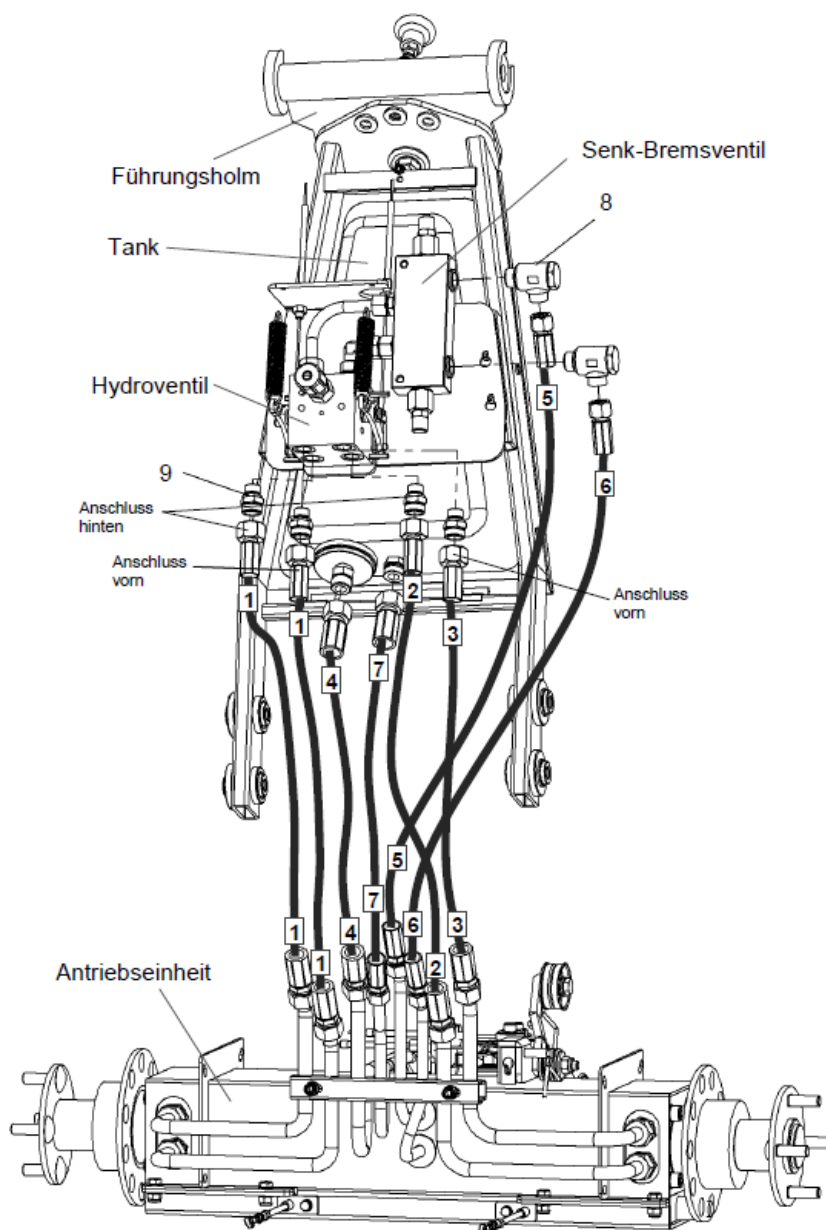
Rep	Référence	Qté.	Désignation	Rep	Référence	Qté.	Désignation
1	901 805 010	1	Vis tête cyl. 5x10	14	936 401 001	2	Rondelle d'arrêt
2	905 006 000	2	Rondelle frein	15	931 071 238	3	Adaptateur
3	903 920 612	2	Vis tête plate	16	936 612 563	1	Valve de freinage
4	901 205 012	2	Vis	17	767 000 080	1	Tube hydraulique
5	907 350 036	4	Goupille fendue	18	931 031 238	1	Adaptateur
6	905 108 000	2	Rondelle	19	931 061 200	1	Adaptateur
7	905 008 000	2	Rondelle frein	20	936 203 001	1	Cartouche
8	901 008 020	2	Vis	21	941 400 015	1	Bouton moleté bleu
9	905 206 018	2	Rondelle	22	900 005 001	1	Ecrou entrainement
10	770 000 040	1	Support	23	909 200 021	2	Ressort
11	C00590	1	Block hydraulique	24	Voir console	2	Câble
12	767 300 040	2	Basculeur	25	937 125 031	2	Jeu de joint pour tiroir
13	767 000 030	1	Plaque				

2.14 Guidon et console - C01388 R00 ABX



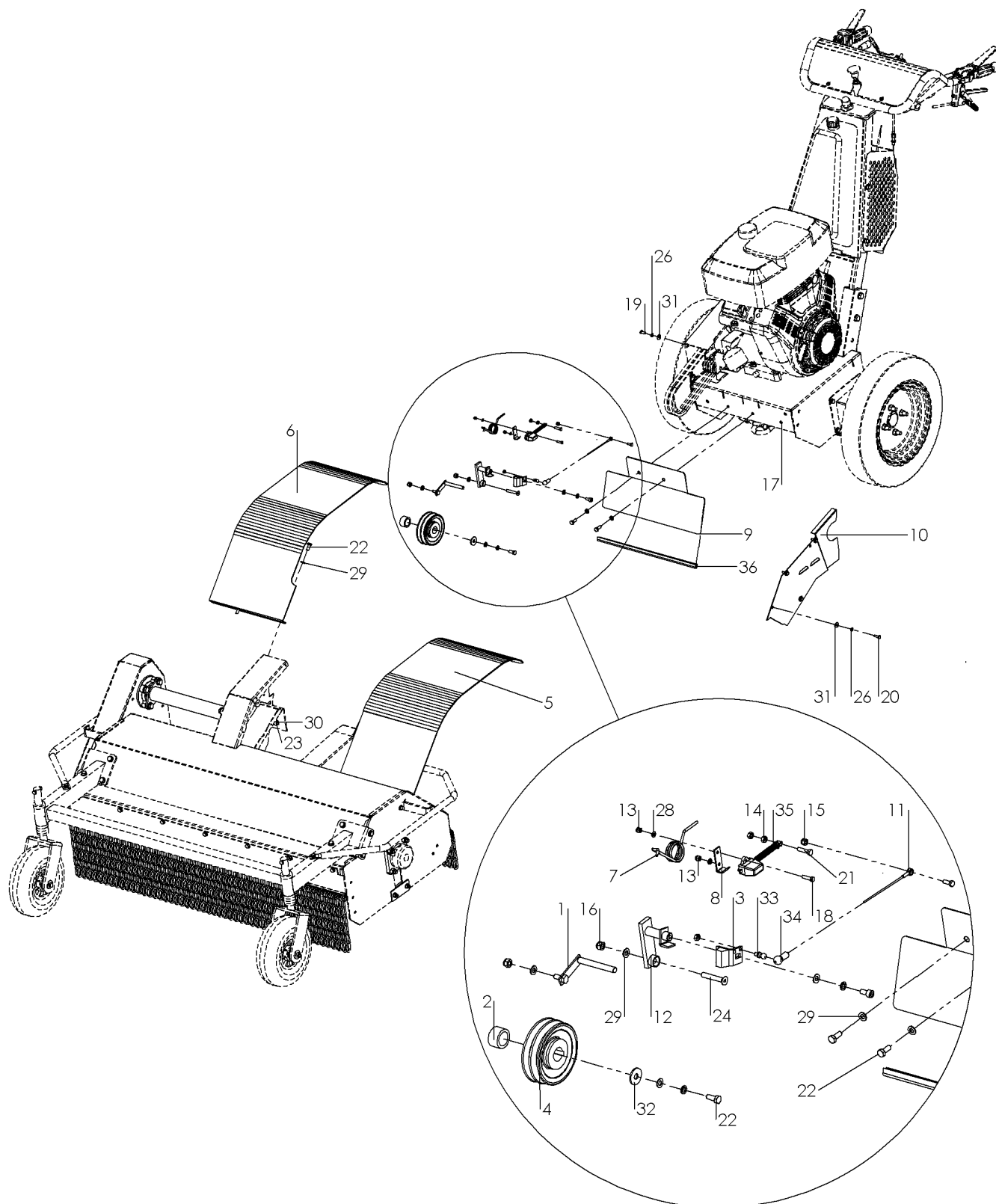
Rep	Référence	Qté.	Désignation	Rep	Référence	Qté.	Désignation
1	014 005 205	2		29	908 006 620	2	Clavette
2	767 000 004	1	Rosette	30	908 706 646	2	Passe-fil
3	767 000 020	2	Embout plastique	31	915 021 020	1	Tube plastique
4	767 000 062	1	Bielle	32	915 161 812	1	Tube plastique
5	767 000 072	2	Câble de direction	33	941 050 164	1	Câble avancement court
6	767 000 073	1	Câble	34	941 050 165	1	Câble avancement long
7	767 000 096	2	Axe D10x35,7	35	941 200 012	1	Poignée de blocage
8	767 000 097	2	Axe D6,8x32	36	941 900 050	1	Embout plastique
9	767 000 098	2	Axe D6,4x31,7	37	941 902 003	2	Poignée homme mort
10	767 000 099	2	Douille 9,9 ext 6,5 int	38	941 902 016	1	Interrupteur sécurité
11	767 000 100	2	Douille 11,9 ext 10 int	39	941 908 015	2	Poignée caoutchouc
12	767 000 120	2	Poignée extérieure	40	941 920 108	1	Manette de gaz
13	770 000 010	2	Poignée intérieure	41	950 767 001	1	Rondelle frein
14	900 005 002	4	Ecrou frein	42	8751103	1	Roulement
15	900 006 001	3	Ecrou	43	C00055	1	Support cable
16	900 006 002	4	Ecrou frein	44	C00057	1	Butée
17	901 005 020	2	Vis	45	C00058	1	Platine
18	901 006 016	7	Vis	46	C00494	1	Doigt de commande
19	901 006 020	2	Vis	47	C00495	1	Levier embrayage
20	901 206 016	2	Vis	48	C00857	1	Console
21	902 306 008	1	Vis sans tête	49	C00858	1	Support
22	903 905 020	2	Vis	50	C01089	1	Support
23	903 906 020	5	Vis	51	C01233	1	Guidon
24	905 006 000	6	Rondelle frein	52	C01236	1	Levier
25	905 105 000	2	Rondelle	53	C01237	1	Axe
26	905 106 000	10	Rondelle	54	C01238	1	Levier d'avancement
27	907 225 020	6	Goupille	55	C01259	1	adhésif
28	908 005 515	1	Clavette				

2.15 Circuit hydraulique RCH - C01619 R00 AHX



Rep	Référence	Qté.	Désignation	Rep	Référence	Qté.	Désignation
1	930 767 047	2	Flexible	6	930 767 052	1	Flexible
2	930 767 048	1	Flexible	7	930 767 053	1	Flexible
3	930 767 049	1	Flexible	8	931 171 038	2	Adapter
4	930 767 050	1	Flexible	9	931 071 538	4	Adapter
5	930 767 051	1	Flexible				

2.16 Attelage cellule et plateau de débroussaillage 65AB / 80AB C01505 R00 AKX



Rep	Référence	Qté.	Désignation	Rep	Référence	Qté.	Désignation
1	702 000 037	1	Butée de courroie longue	19	901 006 016	4	Vis
2	705 350 520	1	Entretoise	20	901 006 020	4	Vis
3	765 000 021	1	Patin de frein	21	901 006 025	1	Vis
4	765 000 031	1	Poulie	22	901 008 020	3	Vis
5				23	901 010 030	4	Vis
6				24	901 208 050	1	Vis
7	765 000 038	1	Ressort	25	901 808 016	1	Vis
8	765 000 039	1	Support	26	905 006 000	7	Rondelle frein
9	765 000 040	1	Tôle	27	905 008 000	2	Rondelle frein
10	765 000 047	1	Tôle latérale	28	905 105 000	2	Rondelle
11	765 000 220	1	Câble	29	905 108 000	8	Rondelle
12	765 001 019	1	Support patin de frein	30	905 110 000	8	Rondelle
13	900 005 002	2	Ecrou frein	31	905 206 018	7	Rondelle
14	900 006 001	3	Ecrou	32	905 210 000	1	Rondelle
15	900 006 002	1	Ecrou frein	33	907 701 268	1	Rotule mâle ø10, M6
16	900 008 002	4	Ecrou frein	34	907 702 268	1	Rotule femelle ø10, M6
17	900 010 002	4	Ecrou frein	35	941 102 765	1	Interrupteur avec ressort
18	901 005 020	2	Vis	36	950 040 336	1	Joint bord de tôle

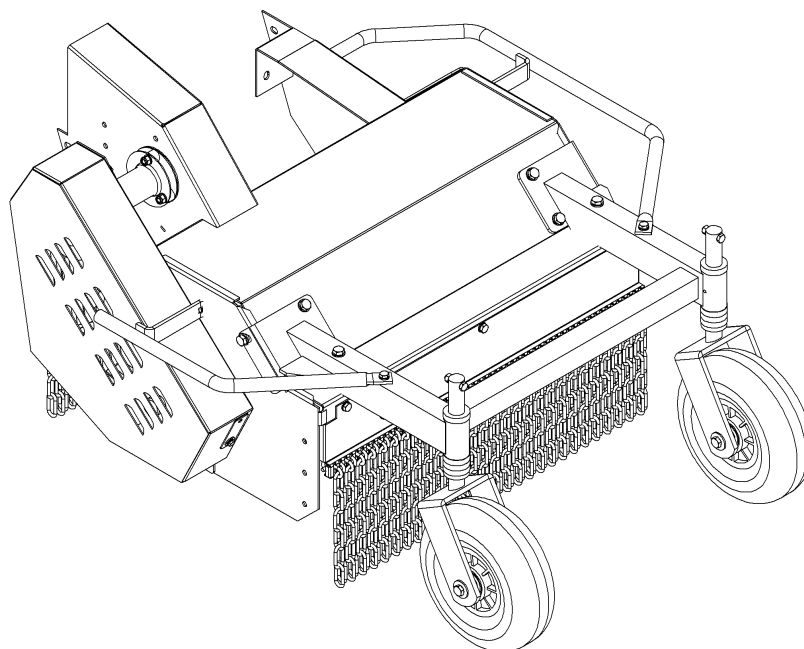
2.17 Attelage cellule et plateau de débroussaillage 100 AB C01506 R00 AKX

Rep	Référence	Qté.	Désignation	Rep	Référence	Qté.	Désignation
1	702 000 037	1	Butée de courroie longue	19	901 006 016	4	Vis
2	705 350 520	1	Entretoise	20	901 006 020	4	Vis
3	765 000 021	1	Patin de frein	21	901 006 025	1	Vis
4	765 000 031	1	Poulie	22	901 008 020	3	Vis
5	765 000 034	1	Garde boue G	23	901 010 030	4	Vis
6	765 000 035	1	Garde boue D	24	901 208 050	1	Vis
7	765 000 038	1	Ressort	25	901 808 016	1	Vis
8	765 000 039	1	Support	26	905 006 000	7	Rondelle frein
9	765 000 040	1	Tôle	27	905 008 000	2	Rondelle frein
10	765 000 047	1	Tôle latérale	28	905 105 000	2	Rondelle
11	765 000 220	1	Câble	29	905 108 000	8	Rondelle
12	765 001 019	1	Support patin de frein	30	905 110 000	8	Rondelle
13	900 005 002	2	Ecrou frein	31	905 206 018	7	Rondelle
14	900 006 001	3	Ecrou	32	905 210 000	1	Rondelle
15	900 006 002	1	Ecrou frein	33	907 701 268	1	Rotule mâle ø10, M6
16	900 008 002	4	Ecrou frein	34	907 702 268	1	Rotule femelle ø10, M6
17	900 010 002	4	Ecrou frein	35	941 102 765	1	Interrupteur avec ressort
18	901 005 020	2	Vis	36	950 040 336	1	Joint bord de tôle

2.18 Attelage cellule et plateau de débroussaillage 120 AB C00283 R00 AKX

Rep	Référence	Qté.	Désignation	Rep	Référence	Qté.	Désignation
1	702 000 037	1	Butée de courroie longue	19	901 006 016	4	Vis
2	705 350 520	1	Entretoise	20	901 006 020	4	Vis
3	765 000 021	1	Patin de frein	21	901 006 025	1	Vis
4	765 000 031	1	Poulie	22	901 008 020	3	Vis
5	765 000 036	1	Garde boue G	23	901 010 030	4	Vis
6	765 000 037	1	Garde boue D	24	901 208 050	1	Vis
7	765 000 038	1	Ressort	25	901 808 016	1	Vis
8	765 000 039	1	Support	26	905 006 000	7	Rondelle frein
9	765 000 040	1	Tôle	27	905 008 000	2	Rondelle frein
10	765 000 047	1	Tôle latérale	28	905 105 000	2	Rondelle
11	765 000 220	1	Câble	29	905 108 000	8	Rondelle
12	765 001 019	1	Support patin de frein	30	905 110 000	8	Rondelle
13	900 005 002	2	Ecrou frein	31	905 206 018	7	Rondelle
14	900 006 001	3	Ecrou	32	905 210 000	1	Rondelle
15	900 006 002	1	Ecrou frein	33	907 701 268	1	Rotule mâle ø10, M6
16	900 008 002	4	Ecrou frein	34	907 702 268	1	Rotule femelle ø10, M6
17	900 010 002	4	Ecrou frein	35	941 102 765	1	Interrupteur avec ressort
18	901 005 020	2	Vis	36	950 040 336	1	Joint bord de tôle

2.19 Plateau 65 AB - C01227 R00 AXX



Rep	Eclaté	Qté.	Désignation	Rep	Référence	Qté.	Désignation
1	C01417 R00	1	Arbre rotor 65 cm				
2	C01218 R01	1	Support roue 65 cm				
3	C01219 R00	1	Chaîne avant 65 cm				
4	C01220 R00	1	Chaîne arrière 65 cm				
5	C01245 R00	1	Plateau 65 cm				

2.20 Plateau 80 AB - C01228 R00 AXX

Rep	Eclaté	Qté.	Désignation	Rep	Référence	Qté.	Désignation
1	C01241 R00	1	Arbre rotor 80 cm				
2	C01237 R01	1	Support roue 80 cm				
3	C01138 R00	1	Chaîne avant 80 cm				
4	C01139 R00	1	Chaîne arrière 80 cm				
5	C01246 R00	1	Plateau 80 cm				

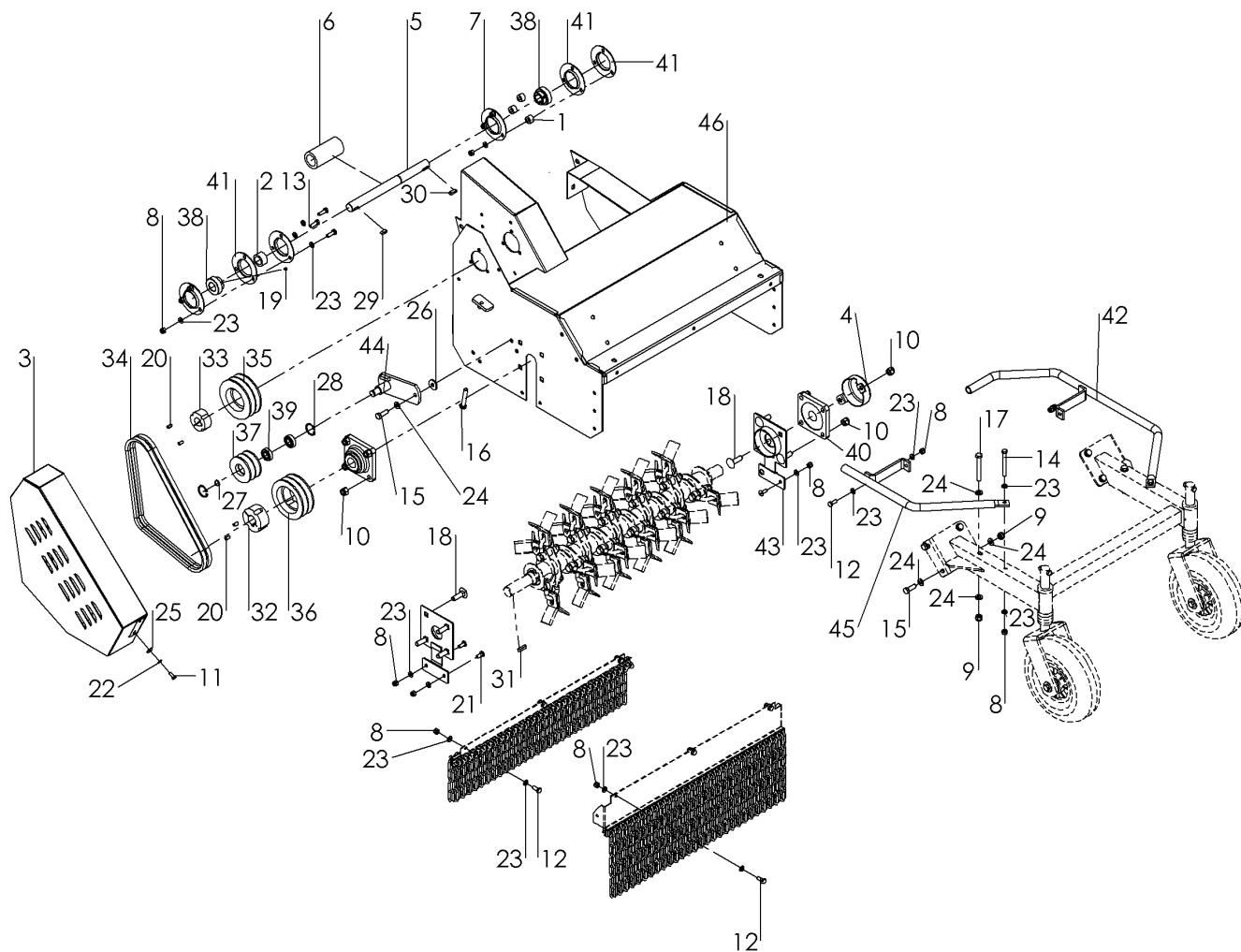
2.21 Plateau 100 AB - C01229 R00 AXX

Rep	Eclaté	Qté.	Désignation	Rep	Référence	Qté.	Désignation
1	C01242 R00	1	Arbre rotor 100 cm				
2	C01231 R01	1	Support roue 100 cm				
3	C01153 R00	1	Chaîne avant 100 cm				
4	C01154 R00	1	Chaîne arrière 100 cm				
5	C01247 R00	1	Plateau 100 cm				

2.22 Plateau 120 AB - C01230 R00 AXX

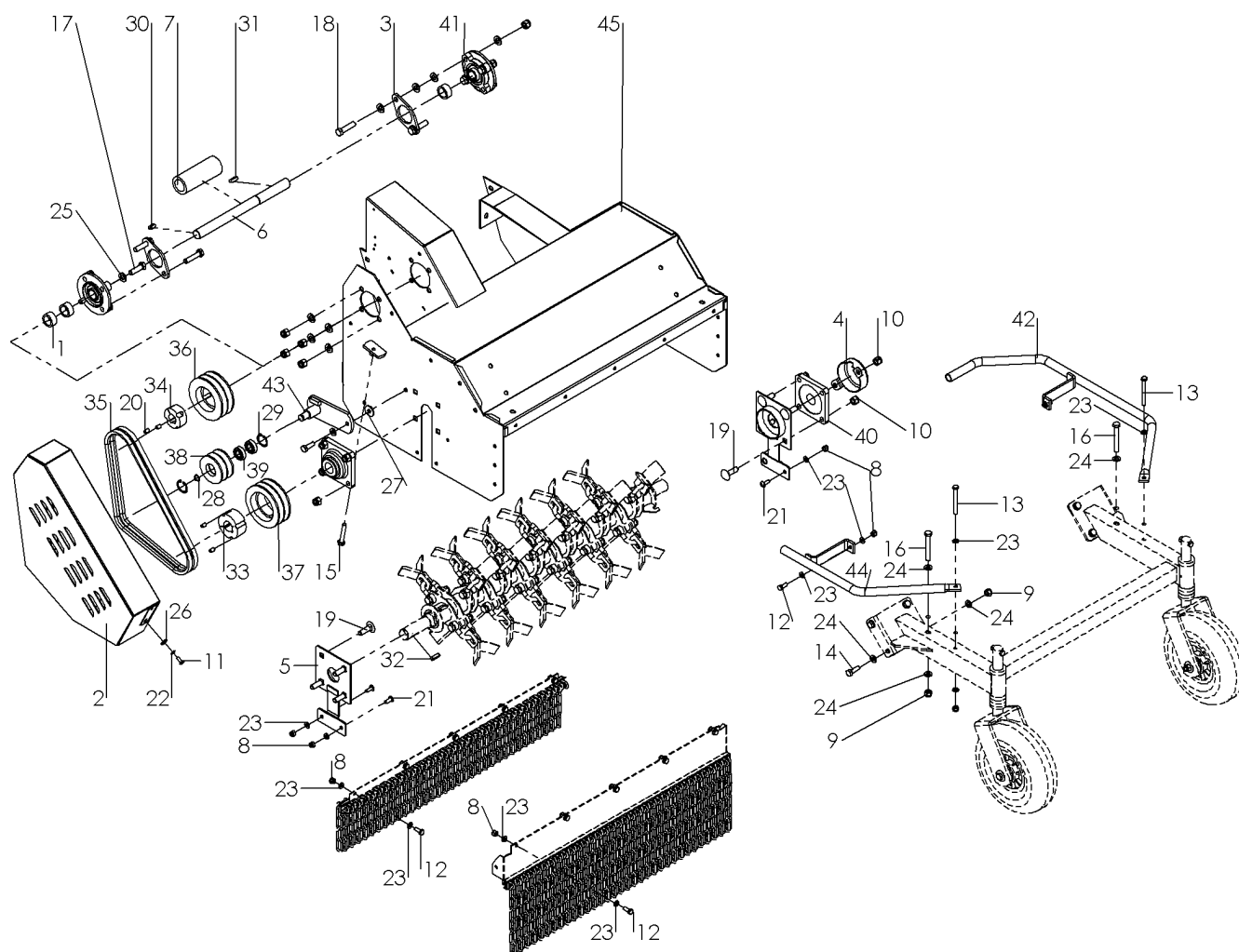
Rep	Eclaté	Qté.	Désignation	Rep	Référence	Qté.	Désignation
1	C01243 R00	1	Arbre rotor 120 cm				
2	C01151 R01	1	Support roue 120 cm				
3	C01148 R00	1	Chaîne avant 120 cm				
4	C01149 R00	1	Chaîne arrière 120 cm				
5	C01248 R00	1	Plateau 120 cm				

2.23 Plateau 65 cm - Eclaté - C01245 R00 AKX



Rep	Référence	Qté.	Désignation	Rep	Référence	Qté.	Désignation
1	705 200 513	3	douille D 20x5-13lg	24	905 110 000	22	Rondelle
2	705 350 516	1	douille D 35x5-19lg	25	905 206 018	1	Rondelle
3	765 000 015	1	Carter courroie	26	905 210 000	1	Rondelle
4	765 000 046	1	Protection roulement	27	905 915 000	1	Circlip
5	765 065 013	1	arbre	28	906 035 000	2	Circlip
6	765 065 014	1	Protection d'arbre	29	908 008 720	1	Clavette
7	765 924 205	2	Cage de roulement	30	908 008 725	1	Clavette
8	900 008 002	20	Ecrou frein	31	908 008 730	1	Clavette
9	900 010 002	11	Ecrou frein	32	909 302 030	1	Moyeu conique
10	900 012 002	8	Ecrou frein	33	909 600 025	1	Moyeu conique
11	901 006 016	1	Vis	34	921 117 106	2	Courroie
12	901 008 020	8	Vis	35	921 220 112	1	Poulie
13	901 008 025	3	Vis	36	921 220 170	1	Poulie
14	901 008 080	2	Vis	37	921 300 071	1	Poulie
15	901 010 030	9	Vis	38	924 100 205	2	Roulement
16	901 010 060	1	Vis	39	924 106 003	2	Roulement
17	901 010 080	2	Vis	40	924 110 206	2	Palier
18	901 912 040	8	Vis	41	924 200 205	4	Cage de roulement
19	902 306 008	6	Vis sans tête	42	950 010 009	1	Protection latérale
20	902 308 016	4	Vis sans tête	43	950 010 011	2	Protection
21	903 608 020	4	Vis	44	950 010 012	1	Support poulie
22	905 006 000	1	Rondelle frein	45	950 010 247	1	Protection droite
23	905 108 000	33	Rondelle	46	C00340	1	Châssis

2.24 Plateau 80 cm - Eclaté - C01246 R00 AKX



Rep	Référence	Qté.	Désignation	Rep	Référence	Qté.	Désignation
1	705 355 016	3	douille D 35x5-16lg	24	905 110 000	22	Rondelle
2	765 000 015	1	Carter courroie	25	905 112 000	24	Rondelle
3	765 000 041	2	Support	26	905 206 018	1	Rondelle
4	765 000 046	1	Protection roulement	27	905 210 000	1	Rondelle
5	765 065 190	2	Protection	28	905 915 000	1	Circlip
6	765 080 013	1	arbre	29	906 035 000	2	Circlip
7	765 080 014	1	Protection d'arbre	30	908 008 720	1	Clavette
8	900 008 002	18	Ecrou frein	31	908 008 725	1	Clavette
9	900 010 002	11	Ecrou frein	32	908 008 730	1	Clavette
10	900 012 002	16	Ecrou frein	33	909 302 030	1	Moyeu conique
11	901 006 016	1	Vis	34	909 600 025	1	Moyeu conique
12	901 008 020	12	Vis	35	921 117 106	2	Courroie
13	901 008 080	2	Vis	36	921 220 112	1	Poulie
14	901 010 030	9	Vis	37	921 220 170	1	Poulie
15	901 010 060	1	Vis	38	921 300 071	1	Poulie
16	901 010 080	2	Vis	39	924 106 003	2	Roulement
17	901 012 040	4	Vis	40	924 110 206	2	Palier
18	901 012 050	4	Vis	41	924 140 205	2	Cage de roulement
19	901 912 040	8	Vis sans tête	42	950 010 009	1	Protection latérale
20	902 308 016	4	Vis sans tête	43	950 010 012	1	Support poulie
21	903 608 020	4	Vis	44	950 010 247	1	Protection droite
22	905 006 000	1	Rondelle frein	45	C00341	1	Châssis
23	905 108 000	33	Rondelle				

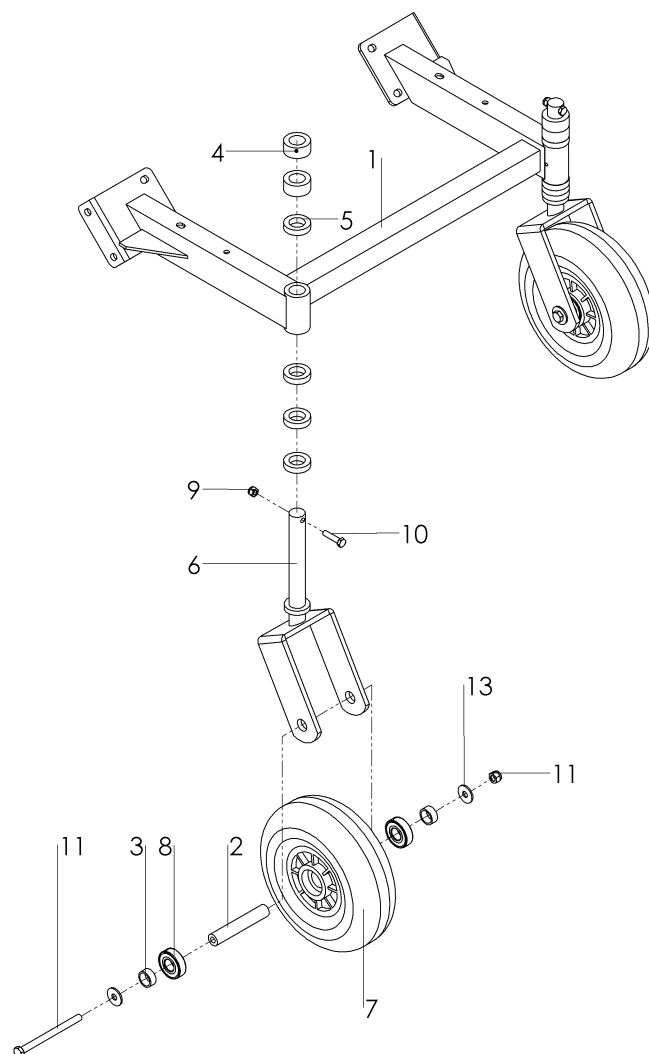
2.25 Plateau 100 cm - Eclaté - C01247 R00 AKX

Rep	Référence	Qté.	Désignation	Rep	Référence	Qté.	Désignation
1	705 355 016	3	douille D 35x5-16lg	24	905 110 000	22	Rondelle
2	765 000 015	1	Carter courroie	25	905 112 000	24	Rondelle
3	765 000 041	2	Support	26	905 206 018	1	Rondelle
4	765 000 046	1	Protection roulement	27	905 210 000	1	Rondelle
5	765 065 190	2	Protection	28	905 915 000	1	Circlip
6	765 100 013	1	arbre	29	906 035 000	2	Circlip
7	765 100 014	1	Protection d'arbre	30	908 008 720	1	Clavette
8	900 008 002	22	Ecrou frein	31	908 008 725	1	Clavette
9	900 010 002	11	Ecrou frein	32	908 008 730	1	Clavette
10	900 012 002	16	Ecrou frein	33	909 302 030	1	Moyeu conique
11	901 006 016	1	Vis	34	909 600 025	1	Moyeu conique
12	901 008 020	16	Vis	35	921 117 106	2	Courroie
13	901 008 080	2	Vis	36	921 220 112	1	Poulie
14	901 010 030	9	Vis	37	921 220 170	1	Poulie
15	901 010 060	1	Vis	38	921 300 071	1	Poulie
16	901 010 080	2	Vis	39	924 106 003	2	Roulement
17	901 012 040	4	Vis	40	924 110 206	2	Palier
18	901 012 050	4	Vis	41	924 140 205	2	Cage de roulement
19	901 912 040	8	Vis sans tête	42	950 010 009	1	Protection latérale
20	902 308 016	4	Vis sans tête	43	950 010 012	1	Support poulie
21	903 608 020	4	Vis	44	950 010 247	1	Protection droite
22	905 006 000	1	Rondelle frein	45	C01155	1	Châssis
23	905 108 000	40	Rondelle				

2.26 Plateau 120 cm - Eclaté - C01248 R00 AKX

Rep	Référence	Qté.	Désignation	Rep	Référence	Qté.	Désignation
1	705 355 016	3	douille D 35x5-16lg	24	905 110 000	22	Rondelle
2	765 000 015	1	Carter courroie	25	905 112 000	24	Rondelle
3	765 000 041	2	Support	26	905 206 018	1	Rondelle
4	765 000 046	1	Protection roulement	27	905 210 000	1	Rondelle
5	765 065 190	2	Protection	28	905 915 000	1	Circlip
6	765 120 013	1	arbre	29	906 035 000	2	Circlip
7	765 120 014	1	Protection d'arbre	30	908 008 720	1	Clavette
8	900 008 002	22	Ecrou frein	31	908 008 725	1	Clavette
9	900 010 002	11	Ecrou frein	32	908 008 730	1	Clavette
10	900 012 002	16	Ecrou frein	33	909 302 030	1	Moyeu conique
11	901 006 016	1	Vis	34	909 600 025	1	Moyeu conique
12	901 008 020	16	Vis	35	921 117 106	2	Courroie
13	901 008 080	2	Vis	36	921 220 112	1	Poulie
14	901 010 030	9	Vis	37	921 220 170	1	Poulie
15	901 010 060	1	Vis	38	921 300 071	1	Poulie
16	901 010 080	2	Vis	39	924 106 003	2	Roulement
17	901 012 040	4	Vis	40	924 110 206	2	Palier
18	901 012 050	4	Vis	41	924 140 205	2	Cage de roulement
19	901 912 040	8	Vis sans tête	42	950 010 009	1	Protection latérale
20	902 308 016	4	Vis sans tête	43	950 010 012	1	Support poulie
21	903 608 020	4	Vis	44	950 010 247	1	Protection droite
22	905 006 000	1	Rondelle frein	45	C01150	1	Châssis
23	905 108 000	40	Rondelle				

2.27 Support roues 65 AB - C01218 R01 BGX



Rep	Référence	Qté.	Désignation	Rep	Référence	Qté.	Désignation
1	765 000 165	1	Support	7	926 154 135	2	Roue
2	705 205 113	2	Moyeu	8	924 106 204	4	Roulement
3	705 273 115	4	Entretoise	9	901 008 035	2	Vis
4	713 020 040	4	Bague nylon	10	901 008 035	2	vis
5	950 010 006	8	Bague nylon	11	900 010 002	2	Ecrou frein
6	950 010 005	2	Chappe	12	901 110 130	4	Vis
				13	905 210 000	4	Rondelle

2.28 Support roues 80 AB - C01137 R01 BGX

Rep	Référence	Qté.	Désignation	Rep	Référence	Qté.	Désignation
1	765 080 110	1	Support	7	926 154 135	2	Roue
2	705 205 113	2	Moyeu	8	924 106 204	4	Roulement
3	705 273 115	4	Entretoise	9	901 008 035	2	Vis
4	713 020 040	4	Bague nylon	10	901 008 035	2	vis
5	950 010 006	8	Bague nylon	11	900 010 002	2	Ecrou frein
6	950 010 005	2	Chappe	12	901 110 130	4	Vis
				13	905 210 000	4	Rondelle

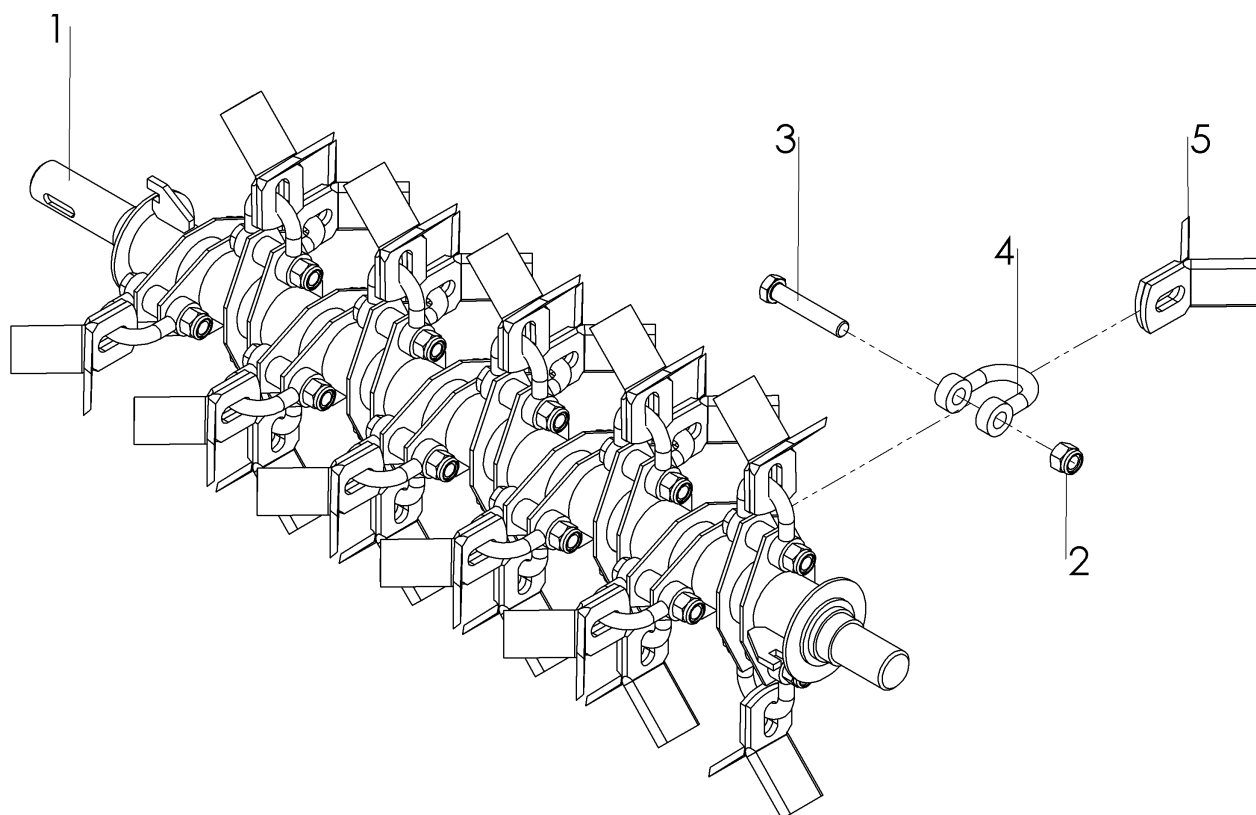
2.29 Support roues 100 AB - C01231 R01 BGX

Rep	Référence	Qté.	Désignation	Rep	Référence	Qté.	Désignation
1	765 100 110	1	Support	7	926 154 135	2	Roue
2	705 205 113	2	Moyeu	8	924 106 204	4	Roulement
3	705 273 115	4	Entretoise	9	901 008 035	2	Vis
4	713 020 040	4	Bague nylon	10	901 008 035	2	vis
5	950 010 006	8	Bague nylon	11	900 010 002	2	Ecrou frein
6	950 010 005	2	Chappe	12	901 110 130	4	Vis
				13	905 210 000	4	Rondelle

2.30 Support roues 120 AB - C01151 R01 BGX

Rep	Référence	Qté.	Désignation	Rep	Référence	Qté.	Désignation
1	765 120 130	1	Support	7	926 154 135	2	Roue
2	705 205 113	2	Moyeu	8	924 106 204	4	Roulement
3	705 273 115	4	Entretoise	9	901 008 035	2	Vis
4	713 020 040	4	Bague nylon	10	901 008 035	2	vis
5	950 010 006	8	Bague nylon	11	900 010 002	2	Ecrou frein
6	950 010 005	2	Chappe	12	901 110 130	4	Vis
				13	905 210 000	4	Rondelle

2.31 Rotor 65 AB – C01417 R00 BGX



Rep	Référence	Qté.	Désignation	Rep	Référence	Qté.	Désignation
1	950 010 610	1	Rotor	7			
2	900 012 002	20	Ecrou frein	8			
3	901 112 065	20	Vis	9			
4	950 014 001	20	Manille	10			
5	950 014 002	40	Fléau Y	11			
5	950 014 003	20	Marteau	12			

2.32 Rotor 80 AB – C01241 R00 BGX

Rep	Référence	Qté.	Désignation	Rep	Référence	Qté.	Désignation
1	765 080 300	1	Rotor	7			
2	900 012 002	24	Ecrou frein	8			
3	901 112 065	24	Vis	9			
4	950 014 001	24	Manille	10			
5	950 014 002	48	Fléau Y	11			
5	950 014 003	24	Marteau	12			

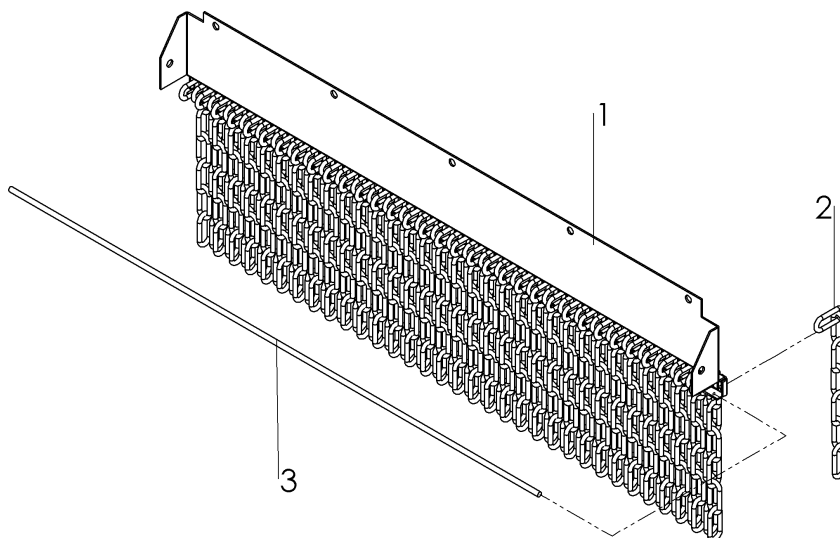
2.33 Rotor 100 AB – C01242 R00 BGX

Rep	Référence	Qté.	Désignation	Rep	Référence	Qté.	Désignation
1	765 100 300	1	Rotor	7			
2	900 012 002	32	Ecrou frein	8			
3	901 112 065	32	Vis	9			
4	950 014 001	32	Manille	10			
5	950 014 002	64	Fléau Y	11			
5	950 014 003	32	Marteau	12			

2.34 Rotor 120 AB – C01243 R00 BGX

Rep	Référence	Qté.	Désignation	Rep	Référence	Qté.	Désignation
1	765 100 118	1	Rotor	7			
2	900 012 002	38	Ecrou frein	8			
3	901 112 065	38	Vis	9			
4	950 014 001	38	Manille	10			
5	950 014 002	76	Fléau Y	11			
5	950 014 003	38	Marteau	12			

2.35 Chaines de protection avant 65 AB – C01219 R00 BZX



Rep	Référence	Qté.	Désignation	Rep	Référence	Qté.	Désignation
1	C00348	1	Support	7			
2	C00720	56	Chaîne	8			
3	C01140	1	Tringle	9			

2.36 Chaines de protection avant 80 AB – C01138 R00 BZX

Rep	Référence	Qté.	Désignation	Rep	Référence	Qté.	Désignation
1	C00350	1	Support	7			
2	C00720	66	Chaîne	8			
3	C01141	1	Tringle	9			

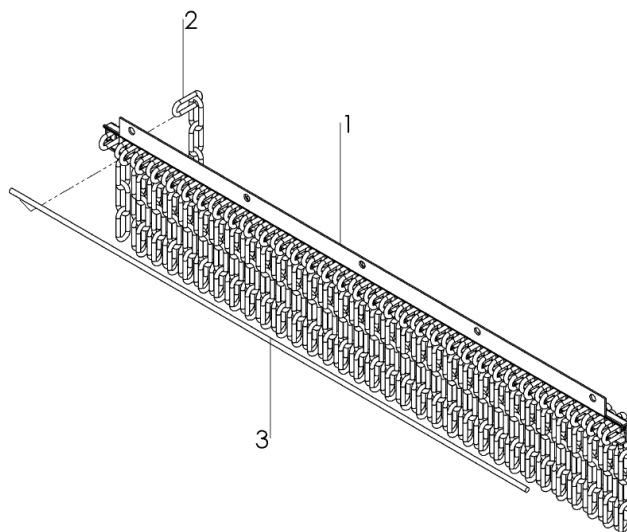
2.37 Chaines de protection avant 100 AB – C01153 R00 BZX

Rep	Référence	Qté.	Désignation	Rep	Référence	Qté.	Désignation
1	C00352	1	Support	7			
2	C00720	86	Chaîne	8			
3	C00723	1	Tringle	9			

2.38 Chaines de protection avant 120 AB – C01148 R00 BZX

Rep	Référence	Qté.	Désignation	Rep	Référence	Qté.	Désignation
1	C00356	1	Support	7			
2	C00720	101	Chaîne	8			
3	C01158	1	Tringle	9			

2.39 Chaines de protection arrière 65 AB - C01220 R00 BZX



Rep	Référence	Qté.	Désignation	Rep	Référence	Qté.	Désignation
1	C00357	1	Support	7			
2	C00720	56	Chaîne	8			
3	C01140	1	Tringle	9			

2.40 Chaines de protection arrière 80 AB – C01139 R00 BZX

Rep	Référence	Qté.	Désignation	Rep	Référence	Qté.	Désignation
1	C00351	1	Support	7			
2	C00720	66	Chaîne	8			
3	C01141	1	Tringle	9			

2.41 Chaines de protection arrière 100 AB – C01154 R00 BZX

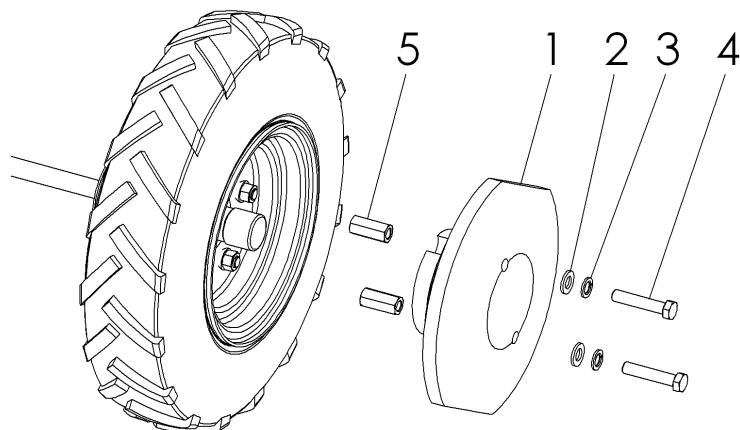
Rep	Référence	Qté.	Désignation	Rep	Référence	Qté.	Désignation
1	C00352	1	Support	7			
2	C00720	86	Chaîne	8			
3	C00723	1	Tringle	9			

2.42 Chaines de protection arrière 120 AB – C01149 R00 BZX

Rep	Référence	Qté.	Désignation	Rep	Référence	Qté.	Désignation
1	C00355	1	Support	7			
2	C00720	101	Chaîne	8			
3	C01158	1	Tringle	9			

3 Accessoires

3.1 Masses de roues - C00122 R00 AZX



Rep	Référence	Qté.	Désignation	Rep	Référence	Qté.	Désignation
1	945 104 008	2	Masse de roue	4	901 012 060	4	Vis 12x60
2	905 112 000	4	Rondelle	5	902 812 040	4	Entretoise
3	905 012 000	4	Rondelle frein				

4 Divers

4.1 Pneumatiques, moyeux et moteurs hydrauliques

D00001 R01

Modèle	Pneus	Type	Référence pneumatique	Référence moyeu	Moyeu avec frein parking	Moteur hydraulique
K820	4.00x8	Gazon	926 141 408	712 000 022		
	4.00x8	Agraire	926 141 408	712 000 022		
K1500	4.00x8	Gazon	926 140 408	700 000 022		
K2000	4.00x8	Agraire	926 110 408	700 000 022		
K2100	16x6.50	Gazon	926 130 168	700 000 023		
	16x6.50	Agraire	926 110 168	700 000 023		
UBS EASY	4.00x8	Gazon	926 140 408	700 000 022		
	4.00x8	Agraire	926 110 408	700 000 022		
	16x6.50	Gazon	926 130 168	700 000 023		
	16x6.50	Agraire	926 110 168	700 000 023		
UBS HYDRO	4.00x8	Gazon	926 140 408	767 410 006	767 000 141	935 102 315
	4.00x8	Agraire	926 110 408	767 410 006	767 000 141	935 102 315
	5.00-10	Agraire	926 110 510	767 410 006	767 000 141	935 102 315
	16x6.50	Gazon	926 130 168	767 187 006	767 000 142	935 102 315
	16x6.50	Agraire	926 110 168	767 187 006	767 000 142	935 102 315
	18x7.00	Agraire	926 110 187	767 187 006	767 000 142	935 102 315
UBS MASTER					Kit joints →	937 300 019
	18x9.50-8	Agraire	926 110 188		767 000 129	935 102 315
	21x11.00-8	Agraire	926 111 108		767 000 129	935 102 315
UBS ALPIN					Kit joints →	937 300 019
	18x9.50-8	Agraire	926 110 188		C00976	935 101 400
	21x11.00-8	Agraire	926 111 108		C00976	935 101 400
ROUGH CUTTER					Kit joints →	937 101 400
	4.00-10	Agraire	926 110 410	767 410 006	767 000 141	935 102 315
	5.00-10	Agraire	926 110 510	767 410 006	767 000 141	935 102 315
					Kit joints →	937 300 019
	18x9.50-8	Agraire	926 110 188	767 189 006	767 000 129	935 101 400
VERTICUTTER					Kit joints →	937 101 400
	18x7.00-8	Agraire	726 110 187	767 187 006		
	4.00x10	Agraire	926 110 410	767 410 006		
SAFETYCUTTER					Kit joints →	937 101 400
	18x9.50-8	Agraire	926 110 188	767 189 006		935 101 400
	21x11.00-8	Agraire	926 111 108	767 189 006		935 101 400
HF600/700	16x6.50-8	Agraire	926 110 168	760 000 024		
VENTO	4.00x8	Gazon	926 140 484	700 000 022		
	4.00x8	Agraire	926 130 408	700 000 022		
	16x6.50-8	Gazon	926 130 168	700 000 023		
VELA	16x6.50-8	Gazon	926 130 168	700 000 023		