



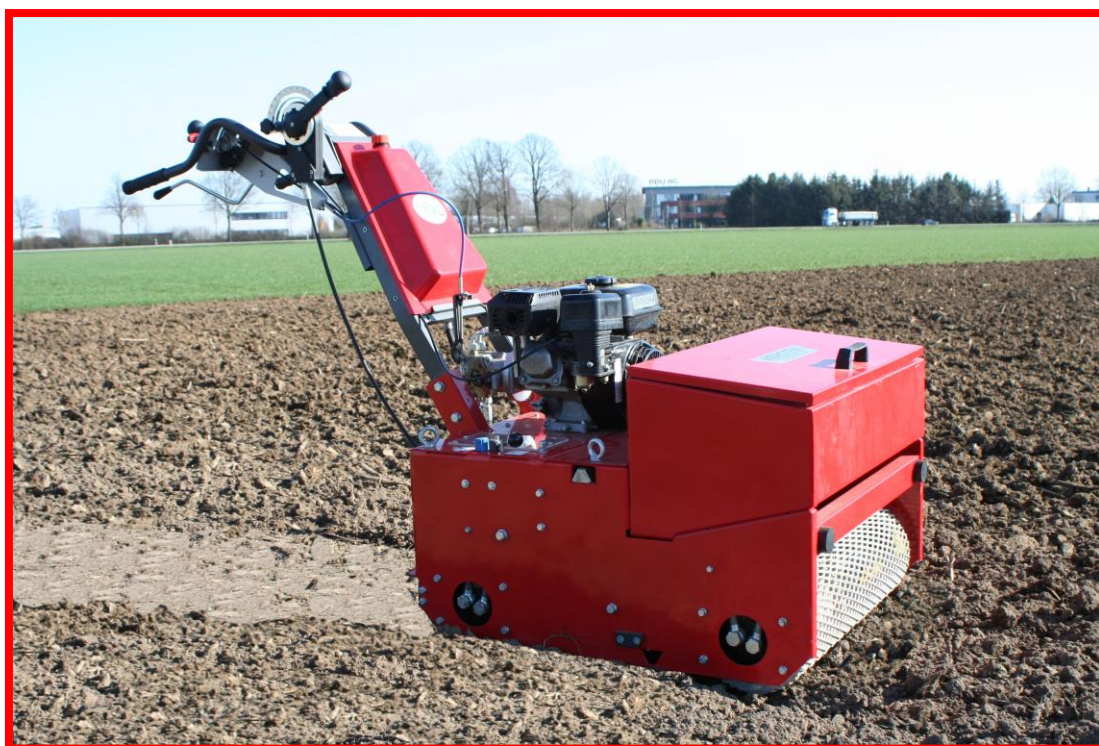
## Ersatzteilliste

**Rasenbaumaschine „Seedomat“**

**RB 500 G**

**RB 700 G**

**RB 1000 G**



Bestellnummer: E00014

Rev.: R08

21.09.2017



**Arealmaschinen GmbH**

Empeler Straße 95

D - 46459 Rees

[www.kersten-maschinen.de](http://www.kersten-maschinen.de)

Tel.: +49 (0) 2851 / 9234 – 19

Fax: +49 (0) 2851 / 9234 – 24

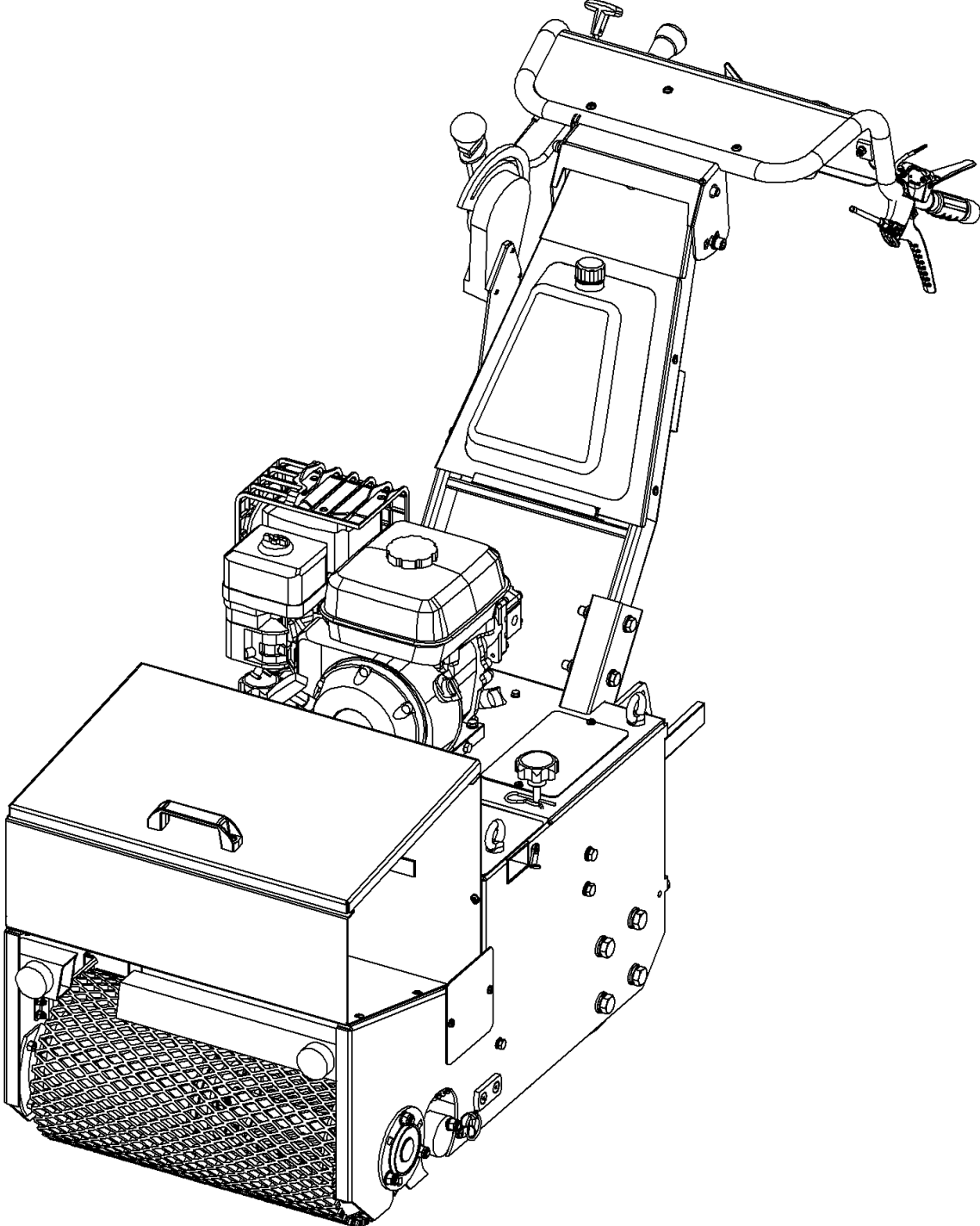


## **Inhaltsverzeichnis**

<b>1</b>	<b>MODELLÜBERSICHT .....</b>	<b>2</b>
<b>2</b>	<b>ZUSAMMENBAU .....</b>	<b>4</b>
<b>3</b>	<b>HAUPTGEHÄUSE .....</b>	<b>7</b>
<b>4</b>	<b>SAATGUTBEHÄLTER .....</b>	<b>11</b>
<b>5</b>	<b>GITTERWALZE .....</b>	<b>15</b>
<b>6</b>	<b>GLATTWALZE.....</b>	<b>17</b>
<b>7</b>	<b>IGELWALZE .....</b>	<b>20</b>
<b>8</b>	<b>IGELVENTIL .....</b>	<b>24</b>
<b>9</b>	<b>VERBRENNUNGSMOTOR MIT HYDRAULIKPUMPE.....</b>	<b>26</b>
<b>10</b>	<b>FÜHRUNGSHOLM MIT TANK UND FILTERVERSCHRAUBUNG .....</b>	<b>31</b>
<b>11</b>	<b>FAHRVENTIL .....</b>	<b>34</b>
<b>12</b>	<b>BEDIENKONSOLE .....</b>	<b>35</b>
<b>13</b>	<b>HYDRAULIKSCHEMA.....</b>	<b>39</b>

---

# 1 Modellübersicht



## Modellübersicht

---

### 1.1 Seedomat RB 500 - C01208 R04

Stand: 10.10.2017

Nr.	Art.-Nr.	Anz.	Benennung
1	C01190 R01	1	Zusammenbau
2	C01172 R02	1	Hauptgehäuse
3	C01200 R01	1	Saatgutbehälter
4	C01201 R00	1	Gitterwalze
5	C00024 R01	1	Glattwalze
6	C01204 R01	1	Igelwalze
7	C00485 R00	1	Igelwalzenventil
8	C00159 R00	1	Verbrennungsmotor mit Hydraulikpumpe
9	C00176 R00	1	Führungsholm mit Tank und Filterverschraubung
10	C00243 R01	1	Fahrventil
11	C00819 R02	1	Bedienkonsole mit Umschaltventil und Einfachhebel
12	C01211 R02	1	Hydraulikschema

### 1.2 Seedomat RB 700 - C01209 R02

Stand: 10.10.2017

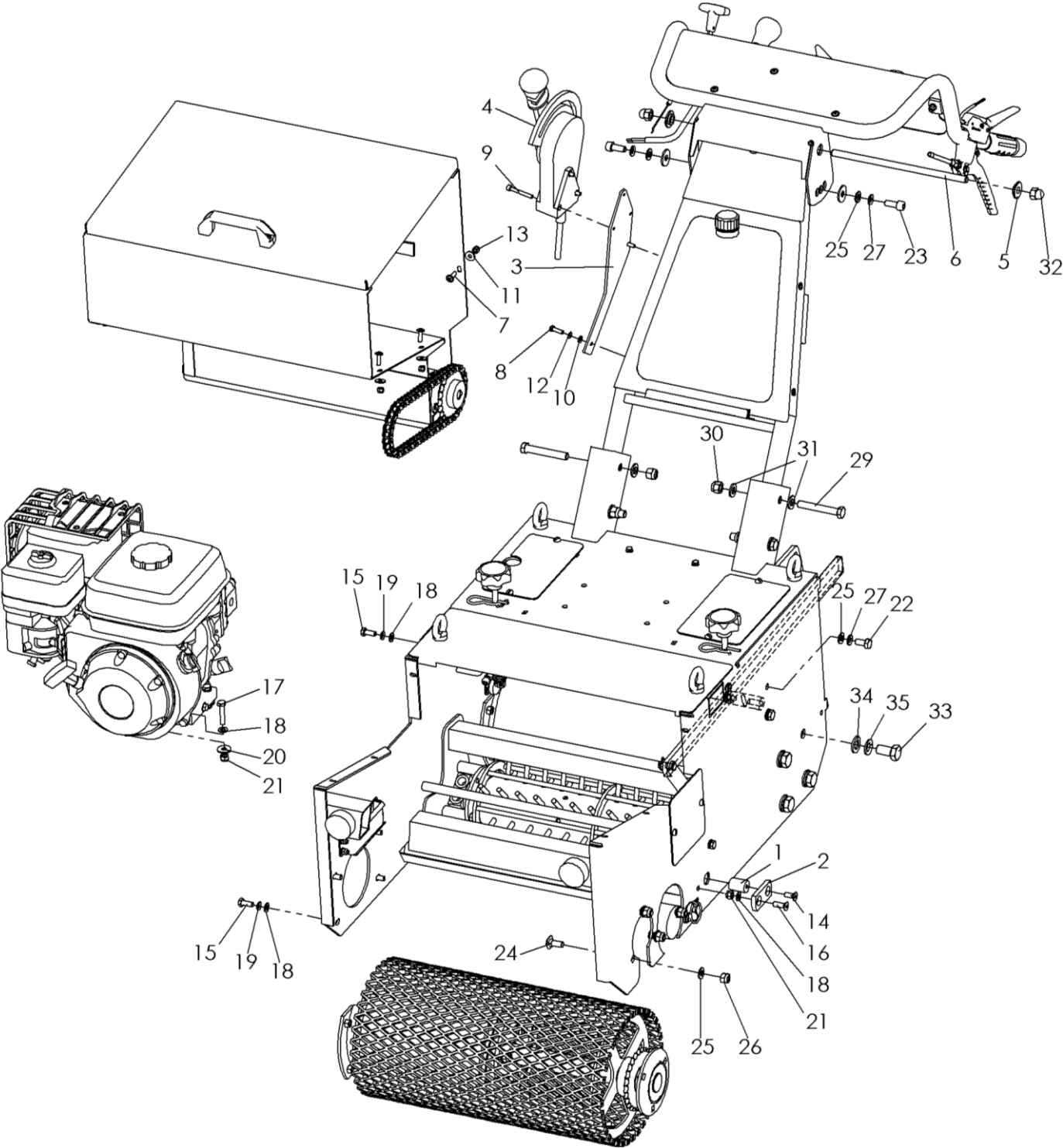
Nr.	Art.-Nr.	Anz.	Benennung
1	C01190 R01	1	Zusammenbau
2	C01170 R02	1	Hauptgehäuse
3	C01199 R01	1	Saatgutbehälter
4	C00026 R00	1	Gitterwalze
5	C00023 R01	1	Glattwalze
6	C01205 R01	1	Igelwalze
7	C00485 R00	1	Igelwalzenventil
8	C00142 R01	1	Verbrennungsmotor mit Hydraulikpumpe
9	C01268 R00	1	Führungsholm ohne Schwenkkonsole mit Tank
10	C01187 R02	1	Bedienkonsole mit Umschaltventil und Einfachhebel
11	C01212 R01	1	Hydraulikschema

### 1.3 Seedomat RB 1000 - C01210 R02

Stand: 10.10.2017

Nr.	Art.-Nr.	Anz.	Benennung
1	C01191 R01	1	Zusammenbau
2	C01161 R02	1	Hauptgehäuse
3	C01198 R01	1	Saatgutbehälter
4	C01202 R00	1	Gitterwalze
5	C00025 R01	1	Glattwalze
6	C01206 R01	1	Igelwalze
7	C01216 R00	1	Igelwalzenventil
8	C00253 R01	1	Verbrennungsmotor mit Hydraulikpumpe
9	C01268 R00	1	Führungsholm ohne Schwenkkonsole mit Tank
10	C01187 R02	1	Bedienkonsole mit Umschaltventil und Einfachhebel
11	C01213 R01	1	Hydraulikschema

2 Zusammenbau



## Zusammenbau

---

### 2.1 Seedomat RB 500 / RB 700 - C01190 R02

Stand: 10.10.2017

Nr.	Art.-Nr.	Anz.	Benennung
1	770 700 035	2	Lagerzapfen
2	770 700 034	2	Flacheisen für Lagerung Igelwalze
3	C06744	1	Halteblech für Dosierhebel
4	940 700 140	1	Dosierhebel mit Bowdenzug
5	767 000 121	2	Buchse
6	767 000 124	1	Gewindestange
7	903 906 020	6	Linsenkopfschr. mit Innenskt.
8	905 006 020	2	Skt.-Schraube ohne Schaff
9	901 806 045	3	Zylinderschraube m. Innensechskant/Inbus
10	905 106 000	2	U-Scheibe
11	905 206 025	6	K-Scheibe
12	905 006 000	2	Federring
13	900 006 002	6	Stoppmutter
14	901 208 020	2	Senkschraube mit Innenskt.
15	901 008 020	8	Skt.-Schraube ohne Schaff
16	901 208 025	2	Senkschraube mit Innenskt.
17	901 008 040	4	Skt.-Schraube
18	905 108 000	14	U-Scheibe
19	905 008 000	8	Federring
20	905 208 025	4	K-Scheibe
21	900 008 002	6	Stoppmutter
22	901 010 020	1	Skt.- Schraube ohne Schaff
23	901 810 025	2	Zylinderschraube mit Innen.-Skt
24	901 910 025	3	Schlossschraube
25	905 110 000	6	U-Scheibe
26	900 010 002	3	Stoppmutter
27	905 010 000	3	Federring
28	905 210 000	2	K-Scheibe
29	901 012 080	4	Skt.-Schraube mit Schaff
30	900 012 002	4	Stoppmutter
31	905 112 000	8	U-Scheibe
32	900 012 003	2	Hutmutter
33	901 016 030	4	Skt.-Schraube ohne Schaff
34	905 116 000	4	U-Scheibe
35	905 016 000	4	Federring

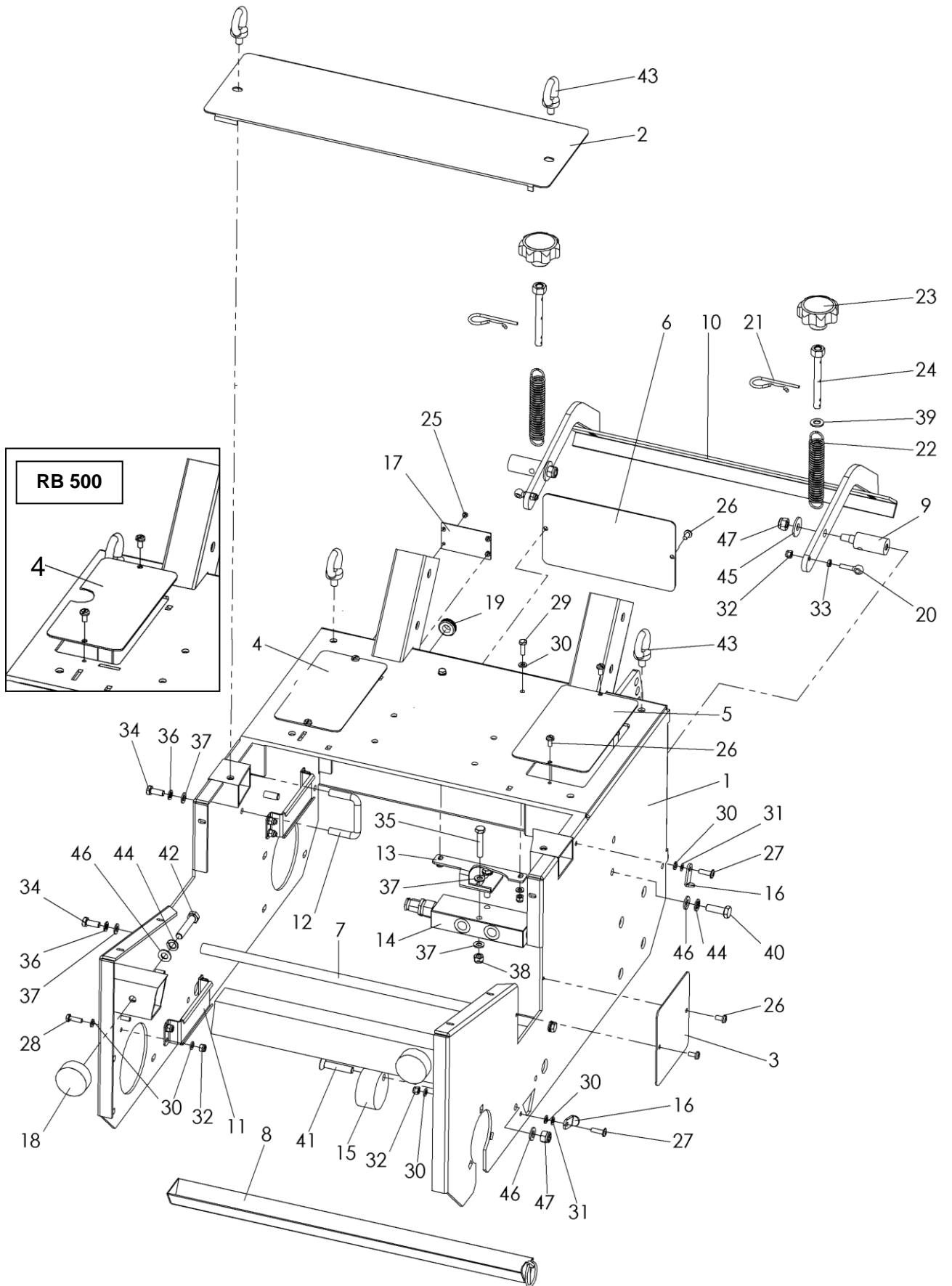
**2.2 Seedomat RB 1000 - C01191 R02**

Stand: 10.10.2017

Nr.	Art.-Nr.	Anz.	Benennung
1	770 700 035	2	Lagerzapfen
2	770 700 034	2	Flacheisen für Lagerung Igelwalze
3	C06744	1	Halteblech für Dosierhebel
4	940 700 140	1	Dosierhebel mit Bowdenzug
5	767 000 121	2	Buchse
6	767 000 124	1	Gewindestange
7	903 906 020	6	Linsenkopfschr. mit Innenskt.
8	905 006 020	2	Skt.-Schraube ohne Schaff
9	901 806 045	3	Zylinderschraube m. Innensechskant/Inbus
10	905 106 000	2	U-Scheibe
11	905 206 025	6	K-Scheibe
12	905 006 000	2	Federring
13	900 006 002	6	Stoppmutter
14	901 208 020	2	Senkschraube mit Innenskt.
15	901 008 020	8	Skt.-Schraube ohne Schaff
16	901 208 025	2	Senkschraube mit Innenskt.
17	901 008 040	4	Skt.-Schraube
18	905 108 000	14	U-Scheibe
19	905 008 000	8	Federring
20	905 208 025	4	K-Scheibe
21	900 008 002	6	Stoppmutter
22	901 010 020	1	Skt.- Schraube ohne Schaff
23	901 810 025	2	Zylinderschraube mit Innen.-Skt
24	901 910 025	3	Schlossschraube
25	905 110 000	6	U-Scheibe
26	900 010 002	3	Stoppmutter
27	905 010 000	3	Federring
28	905 210 000	2	K-Scheibe
29	901 012 080	4	Skt.-Schraube mit Schaff
30	900 012 002	4	Stoppmutter
31	905 112 000	8	U-Scheibe
32	900 012 003	2	Hutmutter
33	901 016 030	4	Skt.-Schraube ohne Schaff
34	905 116 000	4	U-Scheibe
35	905 016 000	4	Federring



### 3 Hauptgehäuse



## Hauptgehäuse

### 3.1 Seedomat RB 500 - C01172 R02

Stand: 05.01.2016

Nr.	Art.-Nr.	Anz.	Benennung
1	770 500 001	1	Hauptgehäuse RB 500
2	770 500 013	1	Hauptgehäusedeckel RB500
3	770 700 015	1	Seitendeckel
4	C00425	1	Deckel am Igelventil
5	770 700 044	1	Klarsichtdeckel
6	770 700 014	1	Deckel für Gehäuserücken
7	770 700 018	1	Gehäusedistanzwelle
8	770 500 016	1	Saatgutrinne mit Klappstecker RB 500
9	770 700 021	2	Abstreifhalter
10	770 500 012	1	Abstreifer Glattwalze RB 500
11	C00315	2	Schlauchhalter
12	770 700 032	1	Haltebügel für Schläuche
13	C04569	1	Halter für Bremssenkenventil
14	936 612 563 R01	1	Senkbremssventil
15	770 700 040	1	Kettenspanner
16	770 700 017	2	Verschluss für Saatgutrinne
17	auf Anfrage	1	Typenschild
18	911 210 028	2	Gummi-Metallpuffer
19	908 706 652	1	Kabeltülle doppelseitig
20	903 106 030	2	Augenschraube
21	907 004 003	2	Federstecker
22	909 200 155	2	Zugfeder
23	941 410 031	2	Handrad
24	770 700 049	2	Bolzen für Abstreifer
25	908 040 060	4	Blindniete Flachrundkopf
26	903 920 612	8	Flachkopfschraube mit Schlitz
27	903 906 020	2	Linsenkopfschr. mit Innenskt.
28	901 006 020	8	Skt.-Schraube ohne Schaff
29	901 006 025	2	Skt.-Schraube ohne Schaff
30	905 106 000	24	U-Scheibe
31	905 406 000	2	Federscheibe
32	900 006 002	14	Stoppmutter
33	900 006 010	2	Skt.-Mutter flach
34	901 008 020	4	Skt.-Schraube ohne Schaff
35	901 008 045	3	Skt.-Schraube mit Schaff
36	905 008 000	4	Federring
37	905 108 000	8	U-Scheibe
38	900 008 002	2	Stoppmutter
39	906 910 000	2	Polyamid-Scheibe
40	901 010 030	2	Skt.-Schraube ohne Schaff
41	901 210 050	1	Senkkopfschraube mit Innen.-Skt
42	901 010 055	2	Skt.-Schraube ohne Schaff
43	902 010 025	4	Ringschraube
44	905 010 000	4	Federring
45	905 210 000	2	K-Scheibe
46	905 110 000	5	U-Scheibe
47	900 010 002	3	Stoppmutter

## Hauptgehäuse

### 3.2 Seedomat RB 700 - C01170 R02

Stand: 05.01.2016

Nr.	Art.-Nr.	Anz.	Benennung
1	770 700 001	1	Hauptgehäuse RB700
2	770 700 013	1	Gehäusedeckel RB700
3	770 700 015	1	Seitendeckel
4	C00425	1	Deckel am Igelventil
5	770 700 044	1	Klarsichtdeckel
6	770 700 014	1	Deckel für Gehäuserücken
7	770 700 018	1	Gehäusedistanzwelle RB700
8	770 700 016	1	Saatgutrinne RB700
9	770 700 021	2	Abstreifhalter
10	770 700 012	1	Abstreifer RB700
11	C00315	2	Schlauchhalter
12	770 700 032	1	Haltebügel für Schläuche
13	C04569	1	Halter für Bremsenventil
14	936 612 563 R01	1	Senkbremssventil
15	770 700 040	1	Kettenspanner
16	770 700 017	2	Verschluss für Saatgutrinne
17	auf Anfrage	1	Typenschild
18	911 210 028	2	Gummi-Metallpuffer
19	908 706 652	1	Kabeltülle doppelseitig
20	903 106 030	2	Augenschraube
21	907 004 003	2	Federstecker
22	909 200 155	2	Zugfeder
23	941 410 031	2	Handrad
24	770 700 049	2	Bolzen für Abstreifer
25	908 040 060	4	Blindniete Flachrundkopf
26	903 920 612	8	Flachkopfschraube mit Schlitz
27	903 906 020	2	Linsenkopfschr. mit Innenskt.
28	901 006 020	8	Skt.-Schraube ohne Schaff
29	901 006 025	2	Skt.-Schraube ohne Schaff
30	905 106 000	24	U-Scheibe
31	905 406 000	2	Federscheibe
32	900 006 002	14	Stoppmutter
33	900 006 010	2	Skt.-Mutter flach
34	901 008 020	4	Skt.-Schraube ohne Schaff
35	901 008 045	3	Skt.-Schraube mit Schaff
36	905 008 000	4	Federring
37	905 108 000	8	U-Scheibe
38	900 008 002	2	Stoppmutter
39	906 910 000	2	Polyamid-Scheibe
40	901 010 030	2	Skt.-Schraube ohne Schaff
41	901 210 050	1	Senkkopfschraube mit Innen.-Skt
42	901 010 055	2	Skt.-Schraube ohne Schaff
43	902 010 025	4	Ringschraube
44	905 010 000	4	Federring
45	905 210 000	2	K-Scheibe
46	905 110 000	5	U-Scheibe
47	900 010 002	3	Stoppmutter

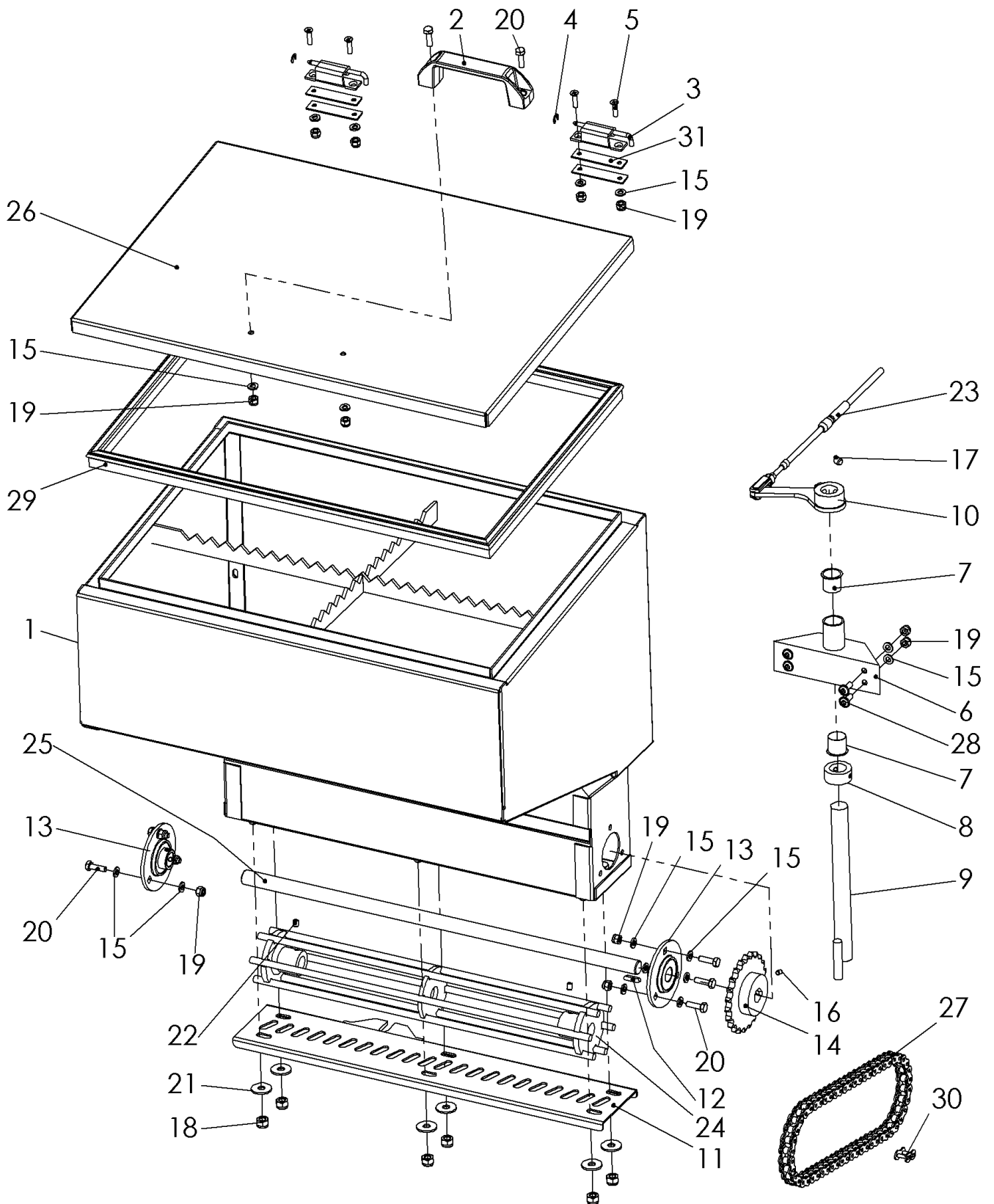
## Hauptgehäuse

### 3.3 Seedomat RB 1000 - C01161 R02

Stand: 05.01.2016

Nr.	Art.-Nr.	Anz.	Benennung
1	770 100 001	1	Hauptgehäuse RB1000
2	770 100 013	1	Gehäusedeckel RB1000
3	770 700 015	1	Seitendeckel
4	C00425	1	Deckel am Igelventil
5	770 700 044	1	Klarsichtdeckel
6	770 700 014	1	Deckel für Gehäuserücken
7	770 100 018	1	Gehäusedistanzwelle RB1000
8	770 100 016	1	Saatgutrinne RB1000
9	770 700 021	2	Abstreifhalter
10	770 100 012	1	Abstreifer RB1000
11	C00315	2	Schlauchhalter
12	770 700 032	1	Haltebügel für Schläuche
13	C04569	1	Halter für Bremsenventil
14	936 612 563 R01	1	Senkbremsventil
15	770 700 040	1	Kettenspanner
16	770 700 017	2	Verschluss für Saatgutrinne
17	auf Anfrage	1	Typenschild
18	911 210 028	2	Gummi-Metallpuffer
19	908 706 652	1	Kabeltülle doppelseitig
20	903 106 030	2	Augenschraube
21	907 004 003	2	Federstecker
22	909 200 155	2	Zugfeder
23	941 410 031	2	Handrad
24	770 700 049	2	Bolzen für Abstreifer
25	908 040 060	4	Blindniete Flachrundkopf
26	903 920 612	8	Flachkopfschraube mit Schlitz
27	903 906 020	2	Linsenkopfschr. mit Innenskt.
28	901 006 020	8	Skt.-Schraube ohne Schaff
29	901 006 025	2	Skt.-Schraube ohne Schaff
30	905 106 000	24	U-Scheibe
31	905 406 000	2	Federscheibe
32	900 006 002	14	Stoppmutter
33	900 006 010	2	Skt.-Mutter flach
34	901 008 020	4	Skt.-Schraube ohne Schaff
35	901 008 045	3	Skt.-Schraube mit Schaff
36	905 008 000	4	Federring
37	905 108 000	8	U-Scheibe
38	900 008 002	2	Stoppmutter
39	906 910 000	2	Polyamid-Scheibe
40	901 010 030	2	Skt.-Schraube ohne Schaff
41	901 210 050	1	Senkkopfschraube mit Innen.-Skt
42	901 010 055	2	Skt.-Schraube ohne Schaff
43	902 010 025	4	Ringschraube
44	905 010 000	4	Federring
45	905 210 000	2	K-Scheibe
46	905 110 000	5	U-Scheibe
47	900 010 002	3	Stoppmutter

## 4 Saatgutbehälter



**4.1 Seedomat RB 500 - C01200 R01**

Stand: 27.05.2015

Nr.	Art.-Nr.	Anz.	Benennung
1	770 500 002	1	Saatgutkasten RB 500
2	941 310 005	1	Haltegriff
3	908 801 015	2	Scharnier mit Bolzen
4	905 820 002	2	Bensingring
5	901 405 020	4	Senkschraube mir Kreuzschlitz
6	770 700 039	1	Halter für Saatgutverstellung
7	915 021 020	2	Gleitlager mit Bund
8	927 420 014	1	Stellring
9	770 700 027	1	Verstellwelle für Saatgutverstellung
10	770 700 045	1	Dosierhebel Saatgutverstellung
11	770 500 011	1	Dosierschiene mit Lasche RB 500
12	908 005 520	1	Passfeder
13	924 141 203	2	Flanschlager
14	770 700 047	1	Kettenrad
15	905 106 000	22	U-Scheibe
16	902 405 008	1	Gewindestift
17	902 408 008	2	Gewindestift
18	900 008 002	6	Stopfmutter
19	900 006 002	16	Stopfmutter
20	901 006 020	8	Skt.-Schraube
21	905 208 025	6	K-Scheibe
22	902 406 080	2	Gewindestift
23	s. Zusammenbau	1	Bowdenzug zur Dosiereinrichtung
24	770 500 004	1	Mischwalze RB 500
25	770 500 019	1	Mischwelle RB 500
26	C00098	1	Deckel für Saatgutkasten RB 500
27	C00239	1	Antriebskette
28	901 406 016	4	Linsenkopfschr.mit Innenskt.
29	C00246	1	Dichtungsgummi RB 500
30	920 301 003	1	Kettenschloss
31	C04138	4	Distanzblech

**4.2 Seedomat RB 700 - C01199 R01**

Stand: 27.05.2015

Nr.	Art.-Nr.	Anz.	Benennung
1	770 700 002	1	Saatgutkasten RB700
2	941 310 005	1	Haltegriff
3	908 801 015	2	Scharnier mit Bolzen
4	905 820 002	2	Bensingring
5	901 405 020	4	Senkkopfschraube
6	770 700 039	1	Halter für Saatgutverstellung
7	915 021 020	2	Gleitlager mit Bund
8	927 420 014	1	Stelling
9	770 700 027	1	Verstellwelle für Saatgutverstellung
10	770 700 045	1	Dosierhebel Saatgutverstellung
11	770 700 011	1	Dosierschiene RB700
12	908 005 520	1	Passfeder
13	924 141 203	2	Flanschlager
14	770 700 047	1	Kettenrad
15	905 106 000	22	U-Scheibe
16	902 405 008	1	Gewindestift
17	902 408 008	2	Gewindestift
18	900 008 002	6	Stoppmutter
19	900 006 002	16	Stoppmutter
20	901 006 016	8	Skt.-Schraube
21	905 208 025	6	Karosseriescheibe
22	902 406 080	2	Gewindestift
23	s. Zusammenbau	1	Bowdenzug zum Dosierhebel
24	770 700 004	1	Mischwalze RB700
25	770 700 019	1	Mischwelle RB700
26	770 700 008	1	Deckel für Saatgutkasten RB700
27	C00239	1	Antriebskette
28	903 906 016	4	Linsenkopfschr. mit Innenskt.
29	C00133	1	Dichtungsgummi RB700
30	920 301 002	1	Kettenschloss
31	C04138	4	Distanzblech

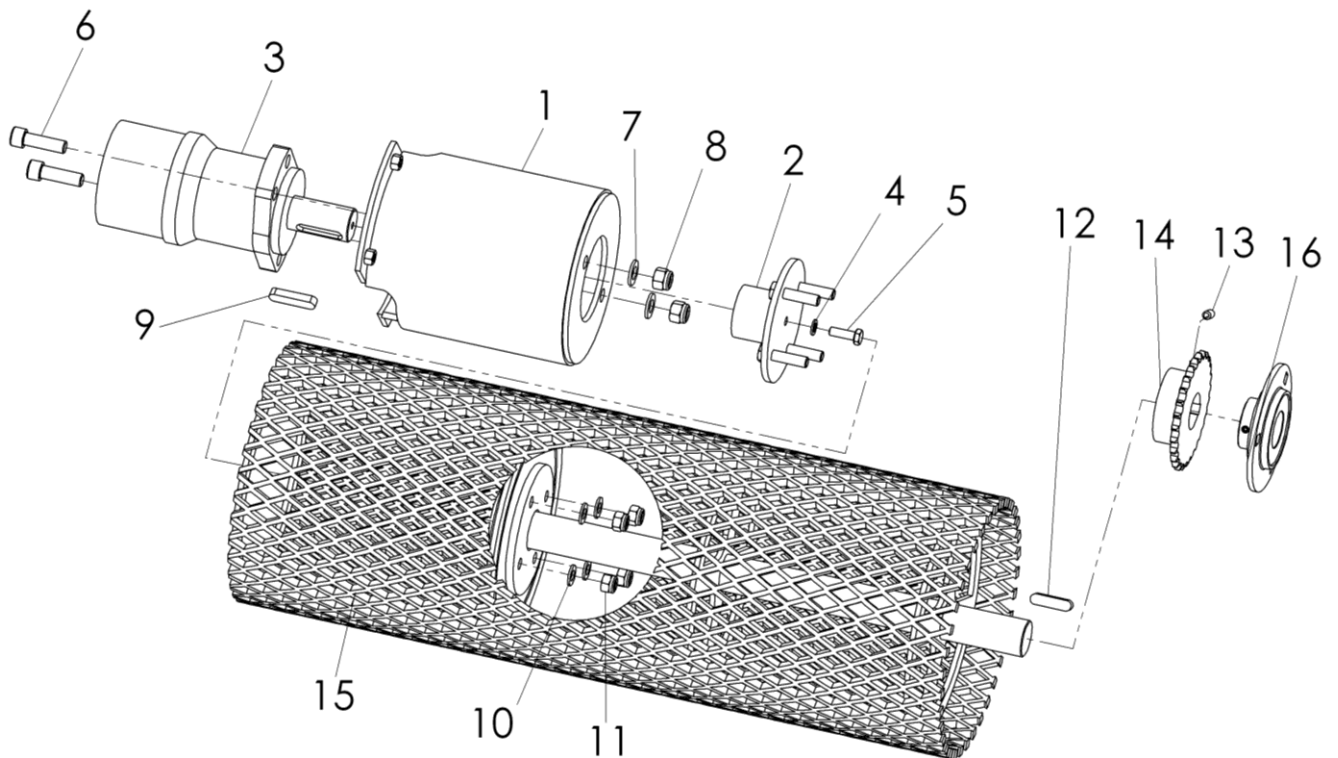
**4.3 Seedorat RB 1000 - C01198 R01**

Stand: 27.05.2015

Nr.	Art.-Nr.	Anz.	Benennung
1	770 100 002	1	Saatgutkasten RB1000
2	941 310 005	1	Haltegriff
3	908 801 015	2	Scharnier mit Bolzen
4	905 820 002	2	Bensingring
5	901 405 020	4	Senkkopfschraube
6	770 700 039	1	Halter für Saatgutverstellung
7	915 021 020	2	Gleitlager mit Bund
8	927 420 014	1	Stelling
9	770 700 027	1	Verstellwelle für Saatgutverstellung
10	770 700 045	1	Dosierhebel Saatgutverstellung
11	C00106	1	Dosierschiene RB1000
12	908 005 520	1	Passfeder
13	924 141 203	2	Flanschlager
14	770 700 047	1	Kettenrad
15	905 106 000	22	U-Scheibe
16	902 405 008	1	Gewindestift
17	902 408 008	2	Gewindestift
18	900 008 002	6	Stopfmutter
19	900 006 002	16	Stopfmutter
20	901 006 016	8	Skt.-Schraube
21	905 208 025	6	Karosseriescheibe
22	902 406 080	2	Gewindestift
23	s. Zusammenbau	1	Bowdenzug zum Dosierhebel
24	770 100 004	1	Mischwalze RB1000
25	770 100 019	1	Mischwelle RB1000
26	770 100 008	1	Deckel für Saatgutkasten RB1000
27	C00239	1	Antriebskette
28	903 906 016	4	Linsenkopfschr. mit Innenskt.
29	C00247	1	Dichtungsgummi RB1000
30	920 301 002	1	Kettenschloss
31	C04138	6	Distanzblech



## 5 Gitterwalze



### 5.1 Seedomat RB 500 - C01201 R00

Stand: 14.02.2011

Nr.	Art.-Nr.	Anz.	Benennung
1	770 700 009	1	Antriebsflansch
2	770 700 010	1	Motorflansch
3	935 101 161	1	Hydraulikmotor
4	905 008 000	1	Federring
5	901 008 025	1	Sechskantschraube
6	901 012 040	2	Zyl.-Schraube
7	905 112 000	2	U-Scheibe
8	900 012 002	2	Stoppmutter
9	908 210 845	1	Passfeder
10	905 110 000	4	U-Scheibe
11	900 010 002	4	Stoppmutter
12	908 110 830	1	Passfeder
13	902 305 008	1	Madenschraube
14	770 700 048	1	Kettenrad
15	770 500 005	1	Gitterwalze RB 500
16	924 141 207	1	Flanschlager

**5.2 Seedomat RB 700 - C00026 R00**

Stand: 07.02.2011

Nr.	Art.-Nr.	Anz.	Benennung
1	770 700 009	1	Antriebsflansch
2	770 700 010	1	Motorflansch
3	935 101 161	1	Hydraulikmotor
4	905 008 000	1	Federring
5	901 008 025	1	Sechskantschraube
6	901 012 040	2	Zyl.-Schraube
7	905 112 000	2	U-Scheibe
8	900 012 002	2	Stoppmutter
9	908 210 845	1	Passfeder
10	905 110 000	4	U-Scheibe
11	900 010 002	4	Stoppmutter
12	908 110 830	1	Passfeder
13	902 305 008	1	Madenschraube
14	770 700 048	1	Kettenrad
15	770 700 005	1	Gitterwalze RB700
16	924 141 207	1	Flanschlager

**5.3 Seedomat RB 1000 - C01202 R00**

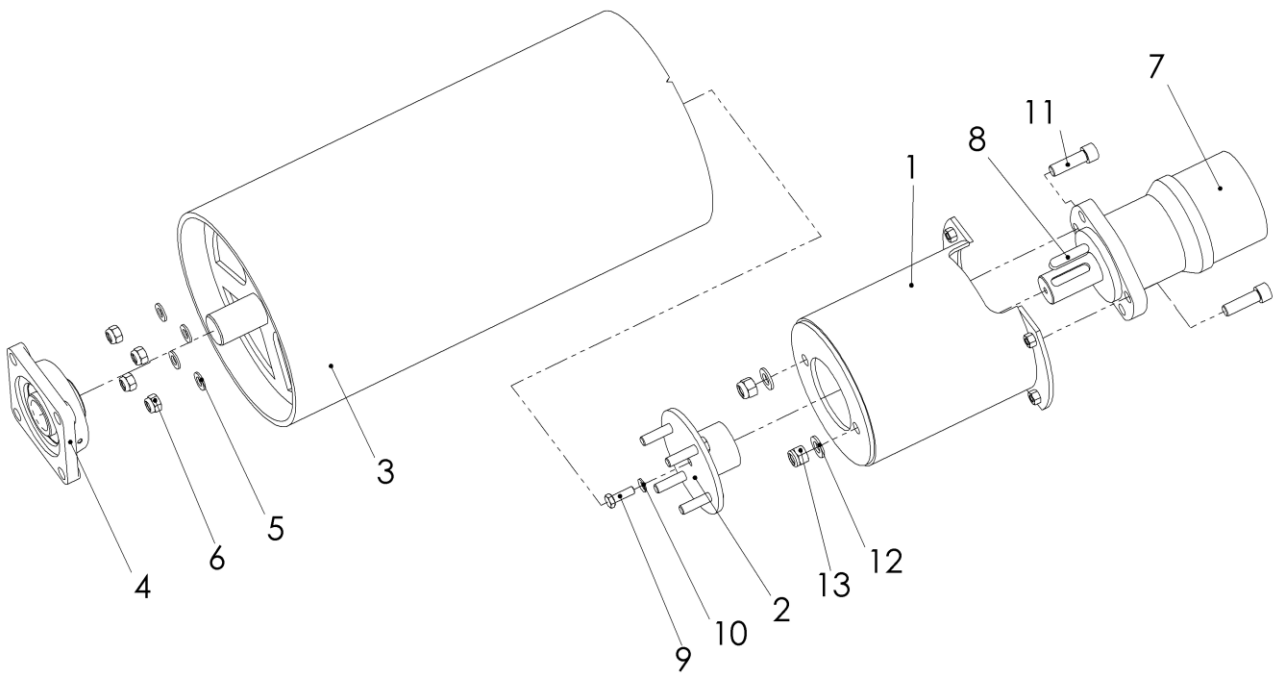
Stand: 07.02.2011

Nr.	Art.-Nr.	Anz.	Benennung
1	770 700 009	1	Antriebsflansch
2	770 700 010	1	Motorflansch
3	935 101 161	1	Hydraulikmotor
4	905 008 000	1	Federring
5	901 008 025	1	Sechskantschraube
6	901 012 040	2	Zyl.-Schraube
7	905 112 000	2	U-Scheibe
8	900 012 002	2	Stoppmutter
9	908 210 845	1	Passfeder
10	905 110 000	4	U-Scheibe
11	900 010 002	4	Stoppmutter
12	908 010 830	1	Passfeder
13	902 305 008	1	Madenschraube
14	770 700 048	1	Kettenrad
15	770 100 005	1	Gitterwalze RB 1000
16	924 141 207	1	Flanschlager

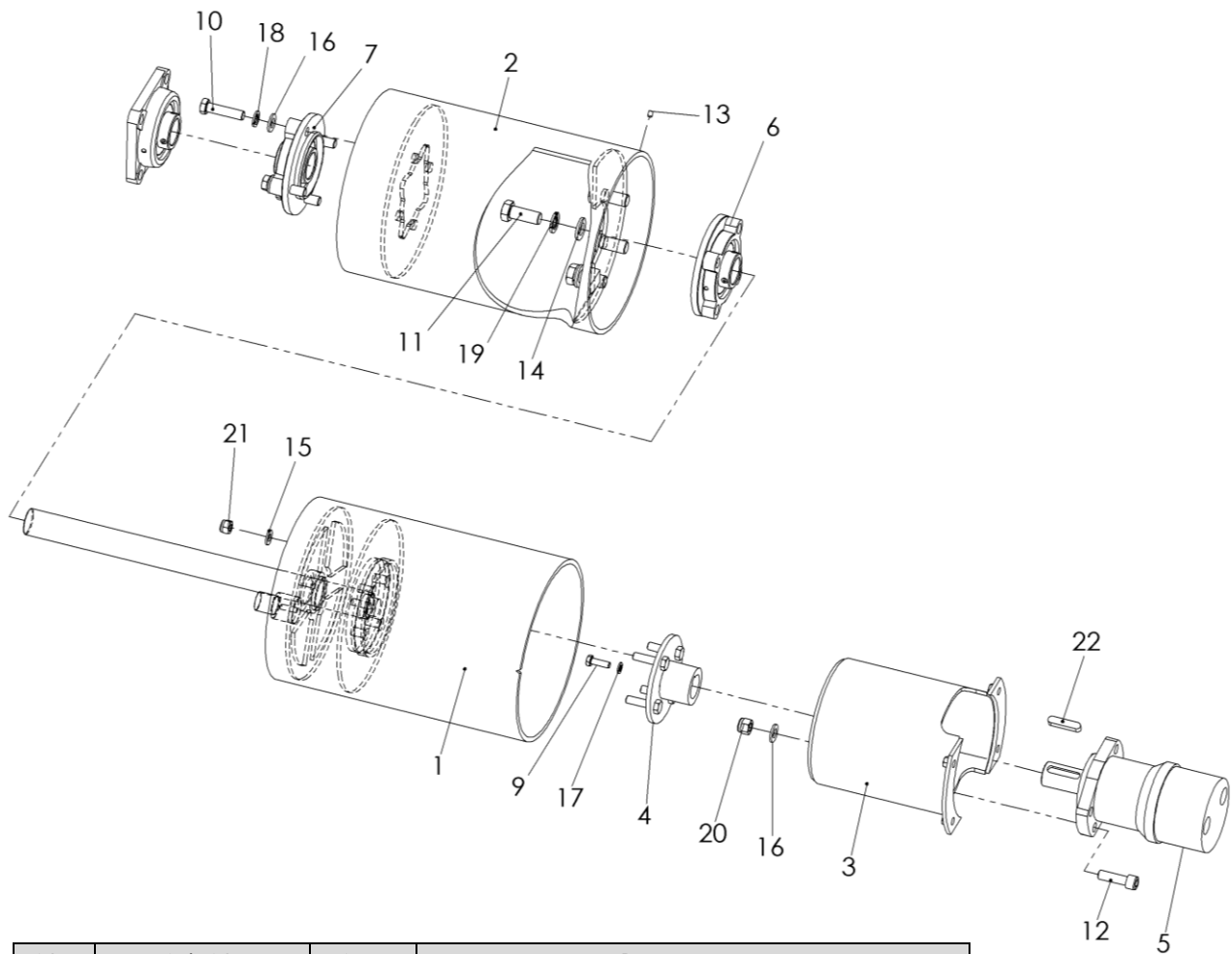
## 6 Glattwalze

### 6.1 Seedomat RB 500 - C00024 R01

Stand: 07.02.2011

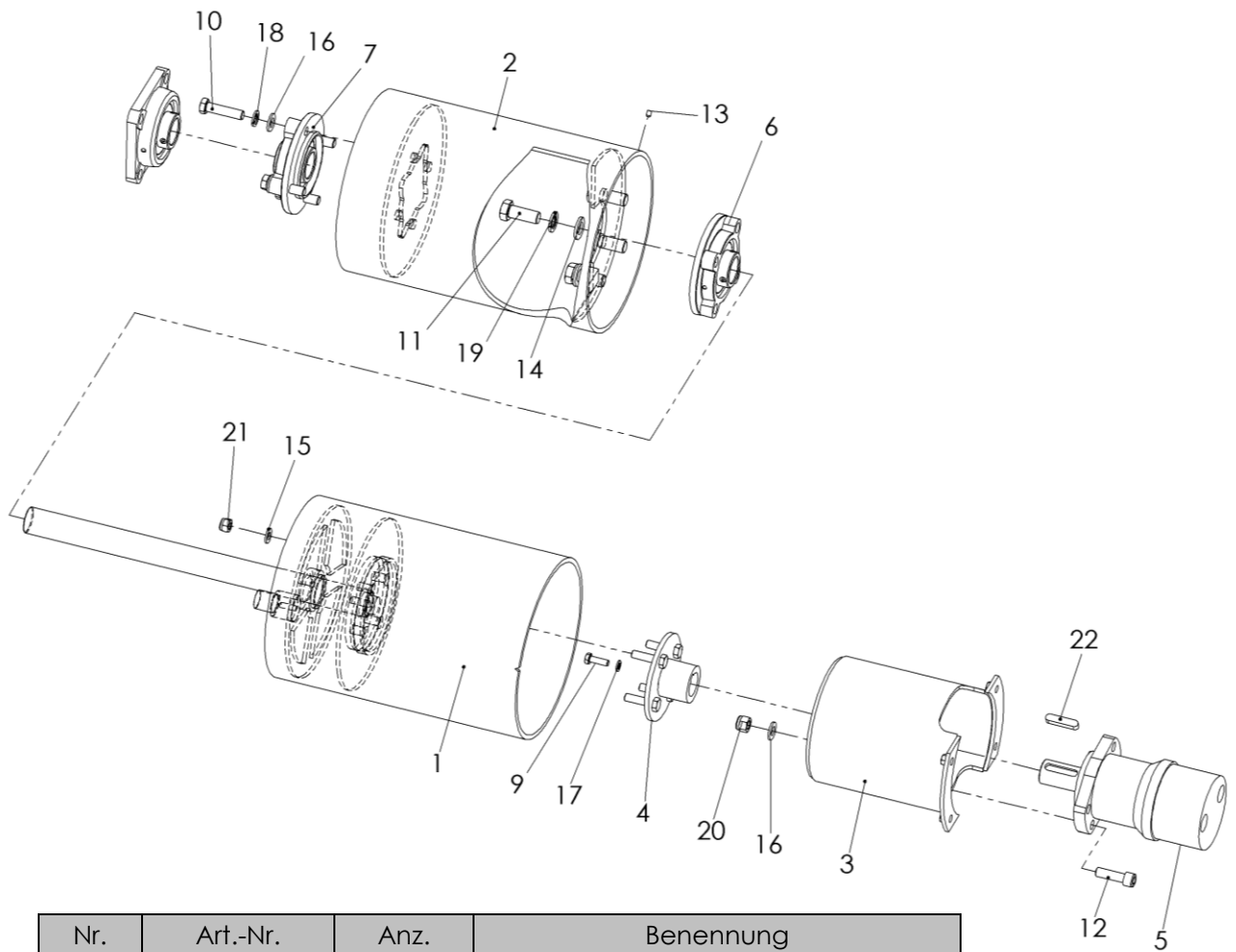


Nr.	Art.-Nr.	Anz.	Benennung
1	770 700 009	1	Antriebsflansch
2	770 700 010	1	Motorflansch
3	770 500 006	1	Glattwalze RB 500
4	C02465	1	Flanschlager vierkant
5	905 110 000	4	U-Scheibe
6	900 010 002	4	Stoppmutter
7	935 101 161	1	Hydraulikmotor
8	908 210 845	1	Passfeder
9	901 008 025	1	Sechskantschraube
10	905 008 000	1	Federring
11	901 012 040	2	Zyl.-Schraube
12	905 112 000	2	U-Scheibe
13	900 012 002	2	Stoppmutter



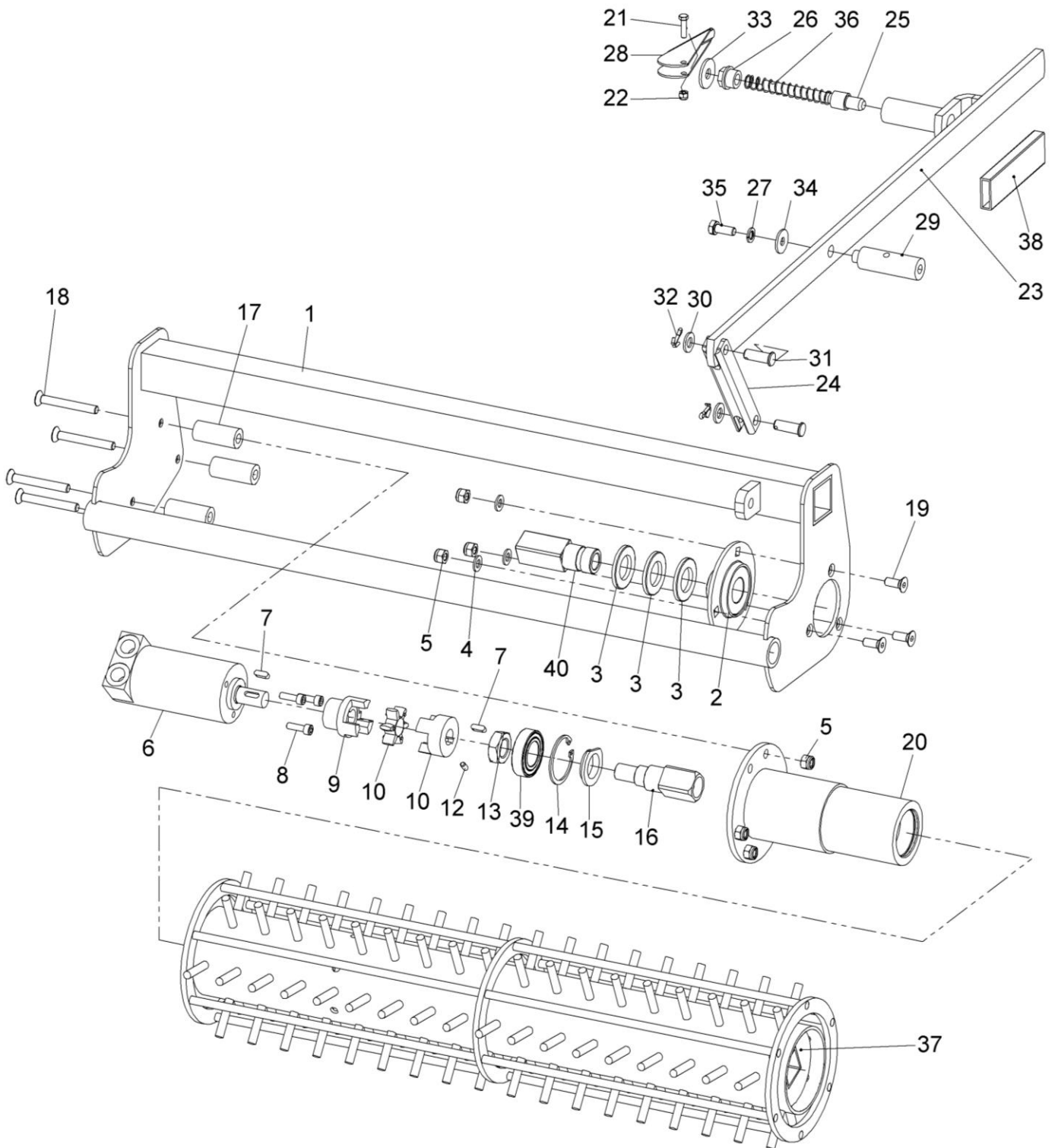
Nr.	Art.-Nr.	Anz.	Benennung
1	770 700 006	1	Glattwalze RB700, rechts
2	770 700 007	1	Glattwalze RB700, links
3	770 700 009	1	Antriebsflansch
4	770 700 010	1	Motorflansch
5	935 101 161	1	Hydraulikmotor
6	C02464	1	Flanschlager rund mit Gewinde
7	924 140 207	1	Flanschlager rund
8	C02465	1	Flanschlager vierkant
9	901 008 025	1	Skt.-Schraube ohne Schaff
10	901 012 050	4	Skt.-Schraube ohne Schaff
11	901 016 040	4	Skt.-Schraube ohne Schaff
12	901 012 040	2	Zylinderschraube mit Innen.-Skt
13	902 406 080	1	Madenschraube
14	905 116 000	4	U-Scheibe
15	905 110 000	4	U-Scheibe
16	905 112 000	6	U-Scheibe
17	905 008 000	1	Federring
18	905 012 000	4	Federring
19	905 016 000	4	Federring
20	900 012 002	2	Stopfmutter
21	900 010 002	4	Stopfmutter
22	908 210 845	1	Passfeder

6.3 Seedomat RB 1000 - C00025 R01



Nr.	Art.-Nr.	Anz.	Benennung
1	770 100 006	1	Glattwalze RB1000, rechts
2	770 100 007	1	Glattwalze RB1000, links
3	770 700 009	1	Antriebsflansch
4	770 700 010	1	Motorflansch
5	935 101 161	1	Hydraulikmotor
6	C02464	1	Flanschlager rund mit Gewinde
7	924 140 207	1	Flanschlager rund
8	C02465	1	Flanschlager vierkant
9	901 008 025	1	Skt.-Schraube ohne Schaff
10	901 012 050	4	Skt.-Schraube ohne Schaff
11	901 016 040	4	Skt.-Schraube ohne Schaff
12	901 012 040	2	Zylinderschraube mit Innen.-Skt
13	902 406 080	1	Madenschraube
14	905 116 000	4	U-Scheibe
15	905 110 000	4	U-Scheibe
16	905 112 000	6	U-Scheibe
17	905 008 000	1	Federring
18	905 012 000	4	Federring
19	905 016 000	4	Federring
20	900 012 002	2	Stoppmutter
21	900 010 002	4	Stoppmutter
22	908 210 845	1	Passfeder

# 7 Igelwalze



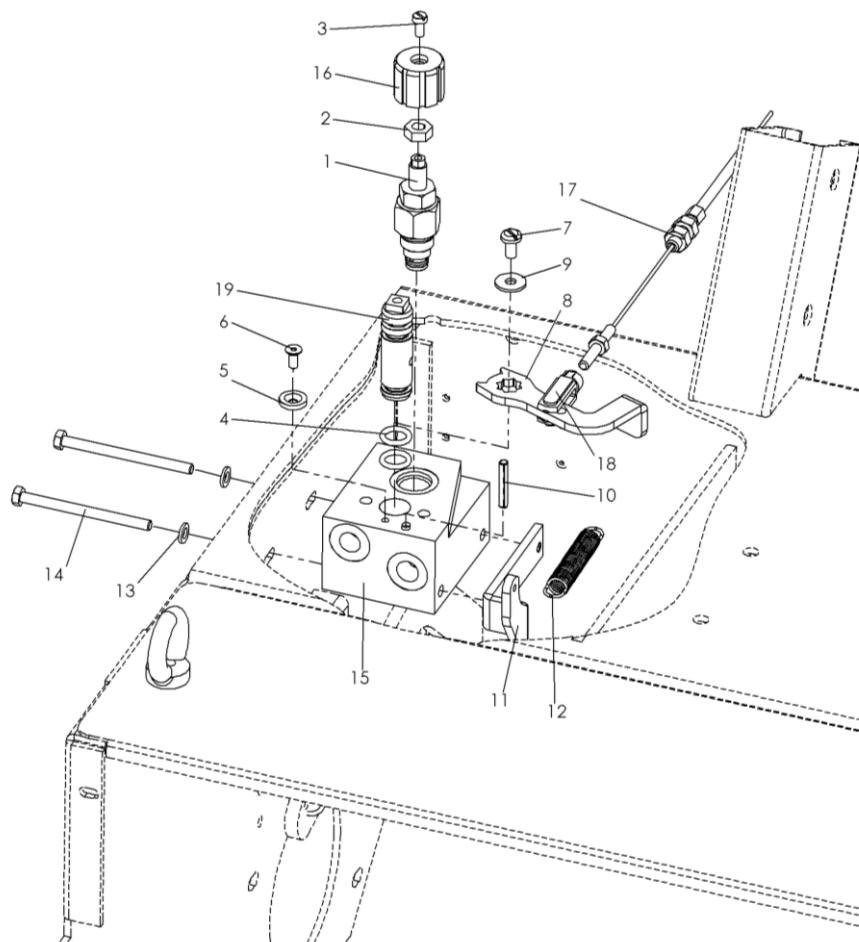
Nr.	Art.-Nr.	Anz.	Benennung
1	770 500 020	1	Halterahmen für Igelwalze RB500
2	924 041 205	1	Flanschlager
3	905 125 000	3	U-Scheibe
4	905 108 000	3	U-Scheibe
5	900 008 002	7	Stoppmutter
6	935 111 050	1	Hydraulikmotor
7	908 005 515	2	Passfeder
8	901 806 020	3	Zyl.-Schraube
9	925 201 016	1	Kupplung Motorseite
10	925 202 098	1	Kupplungsmitnehmer
10	925 203 016	1	Kupplung Vorderseite
12	902 305 008	1	Madenschraube
13	900 020 010	1	Skt.-Mutter flach
14	906 000 470	1	Sicherungsring innen
15	110 000 010	1	Scheibe Motoraufnahme
16	110 000 425	1	Antriebstummel links
17	C05399	4	Distanzbuchse
18	901 208 065	4	Senkschraube mit Innen.-Skt
19	901 208 020	3	Senkschraube mit Innenskt.
20	C00496	1	Antriebsträger
21	901 005 020	1	Skt.-Schraube ohne Schaft
22	900 005 002	1	Stoppmutter
23	770 700 022	1	Verstellhebel für Igelwalze
24	770 700 036	1	Kniehebel
25	700 000 170	1	Sperrstift
26	700 000 171	1	Verschlusschraube
27	905 008 000	1	Federring
28	700 000 172	1	Sicherungshebel
29	770 700 026	1	Buchse für Verstellhebel
30	905 110 000	2	U-Scheibe
31	908 510 028	2	Splintbolzen
32	907 225 020	2	Splint
33	905 210 000	1	K-Scheibe
34	905 208 025	1	K-Scheibe
35	901 008 020	1	Skt.-Schraube ohne Schaft
36	909 100 189	1	Druckfeder
37	C00071	1	Igelwalze RB500
38	C00140	1	Gummigriff
39	924 106 005	1	Kugellager
40	C00499	1	Antriebstummel rechts

Nr.	Art.-Nr.	Anz.	Benennung
1	770 700 020	1	Halterahmen für Igelwalze RB700
2	924 041 205	1	Flanschlager
3	905 125 000	3	U-Scheibe
4	905 108 000	3	U-Scheibe
5	900 008 002	7	Stoppmutter
6	935 111 050	1	Hydraulikmotor
7	908 005 515	2	Passfeder
8	901 806 020	3	Zyl.-Schraube
9	925 201 016	1	Kupplung Motorseite
10	925 202 098	1	Kupplungsmitnehmer
10	925 203 016	1	Kupplung Vorderseite
12	902 305 008	1	Madenschraube
13	900 020 010	1	Skt.-Mutter flach
14	906 000 470	1	Sicherungsring innen
15	110 000 010	1	Scheibe Motoraufnahme
16	110 000 425	1	Antriebstummel links
17	C05399	4	Distanzbuchse
18	901 208 065	4	Senkschraube mit Innen.-Skt
19	901 208 020	3	Senkschraube mit Innenskt.
20	C00496	1	Antriebsträger
21	901 005 020	1	Skt.-Schraube ohne Schaft
22	900 005 002	1	Stoppmutter
23	770 700 022	1	Verstellhebel für Igelwalze
24	770 700 036	1	Kniehebel
25	700 000 170	1	Sperrstift
26	700 000 171	1	Verschlussschraube
27	905 008 000	1	Federring
28	700 000 172	1	Sicherungshebel
29	770 700 026	1	Buchse für Verstellhebel
30	905 110 000	2	U-Scheibe
31	908 510 028	2	Splintbolzen
32	907 225 020	2	Splint
33	905 210 000	1	K-Scheibe
34	905 208 025	1	K-Scheibe
35	901 008 020	1	Skt.-Schraube ohne Schaft
36	909 100 189	1	Druckfeder
37	770 700 003	1	Igelwalze RB700
38	C00140	1	Gummigriff
39	924 106 005	1	Kugellager
40	C00499	1	Antriebstummel rechts



Nr.	Art.-Nr.	Anz.	Benennung
1	770 100 020	1	Halterahmen für Igelwalze RB1000
2	924 041 205	1	Flanschlager
3	905 125 000	3	U-Scheibe
4	905 108 000	3	U-Scheibe
5	900 008 002	7	Stoppmutter
6	935 111 050	1	Hydraulikmotor
7	908 005 515	2	Passfeder
8	901 806 020	3	Zyl.-Schraube
9	925 201 016	1	Kupplung Motorseite
10	925 202 098	1	Kupplungsmitnehmer
10	925 203 016	1	Kupplung Vorderseite
12	902 305 008	1	Madenschraube
13	900 020 010	1	Skt.-Mutter flach
14	906 000 470	1	Sicherungsring innen
15	110 000 010	1	Scheibe Motoraufnahme
16	110 000 425	1	Antriebstummel links
17	C05399	4	Distanzbuchse
18	901 208 065	4	Senkschraube mit Innen.-Skt
19	901 208 020	3	Senkschraube mit Innenskt.
20	C00496	1	Antriebsträger
21	901 005 020	1	Skt.-Schraube ohne Schaft
22	900 005 002	1	Stoppmutter
23	770 700 022	1	Verstellhebel für Igelwalze
24	770 700 036	1	Kniehebel
25	700 000 170	1	Sperrstift
26	700 000 171	1	Verschlussschraube
27	905 008 000	1	Federring
28	700 000 172	1	Sicherungshebel
29	770 700 026	1	Buchse für Verstellhebel
30	905 110 000	2	U-Scheibe
31	908 510 028	2	Splintbolzen
32	907 225 020	2	Splint
33	905 210 000	1	K-Scheibe
34	905 208 025	1	K-Scheibe
35	901 008 020	1	Skt.-Schraube ohne Schaft
36	909 100 189	1	Druckfeder
37	C00076	1	Igelwalze RB1000
38	C00140	1	Gummigriff
39	924 106 005	1	Kugellager
40	C00499	1	Antriebstummel rechts

## 8 Igelventil



### 8.1 Seedomat RB 500 / RB 700 - C00485 R00

Stand: 24.05.2016

Nr.	Art.-Nr.	Anz.	Benennung
1	936 203 001	1	Regelpatrone
2	900 005 001	1	Skt.-Mutter
3	901 805 010	1	Zyl.-Schraube
4	937 125 031	1	Dichtungssatz für Kolben
5	936 401 001	1	Begrenzungsscheibe
6	901 205 012	1	Senkkopfschraube
7	903 920 612	1	Flachkopfschraube
8	769 300 010	1	Schwinge links für Kolben
9	905 206 018	1	K-Scheibe
10	907 350 030	1	Spannstift
11	C00322	1	Federhalter
12	909 200 124	1	Zugfeder
13	905 106 000	2	U-Scheibe
14	901 006 080	2	Skt.-Schraube
15	770 700 038	1	Igelventil mit Kolben, kompl.
16	770 700 050	1	Regulierknopf
17	C01214	1	Bowdenzug für Nebenantrieb
18	908 406 024	1	Gabelkopf mit Sicherungsbolzen
19	700 500 066	1	Kolben

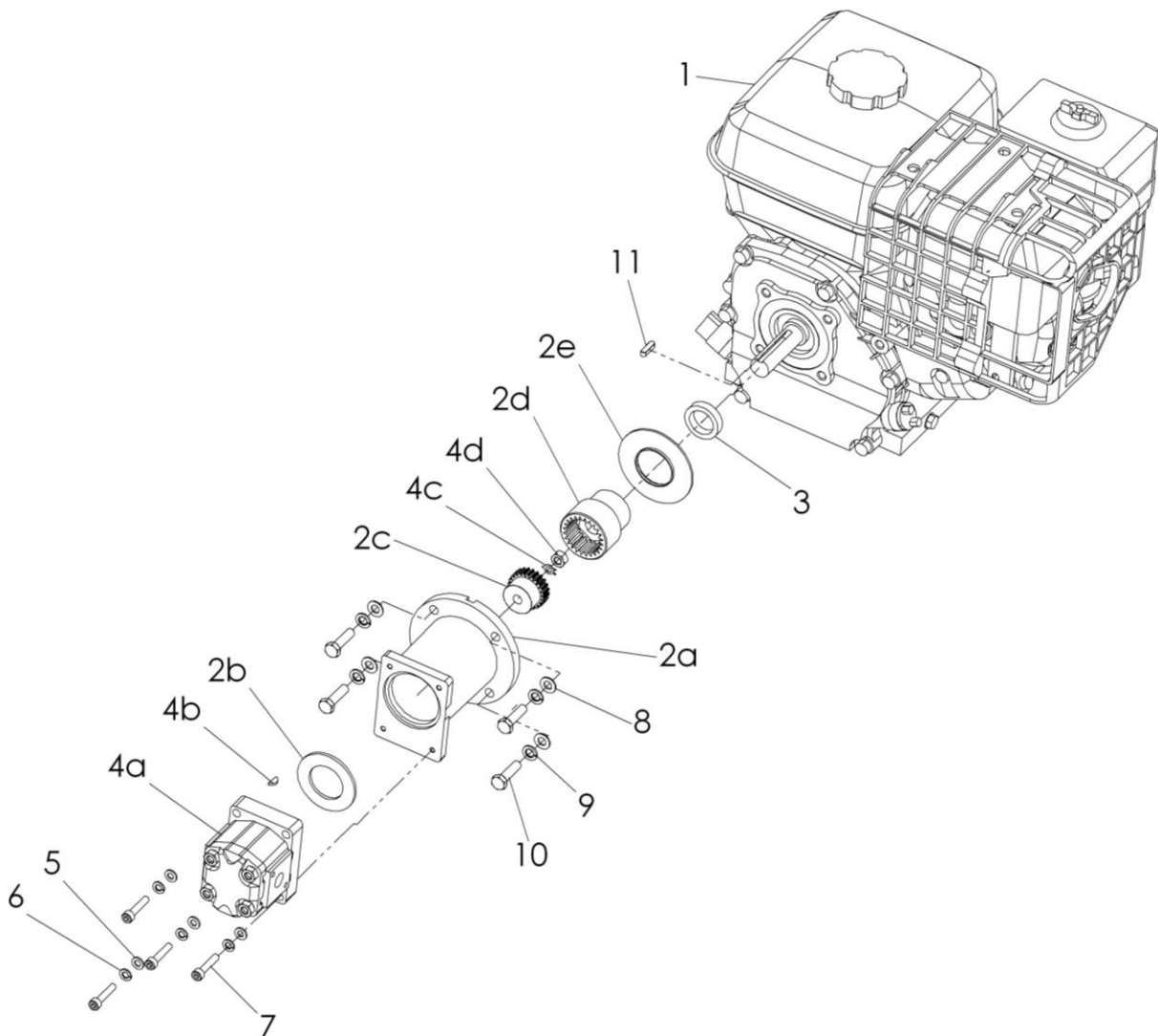
**8.2 Seedomat RB 1000 - C01216 R00**

Stand: 14.02.2011

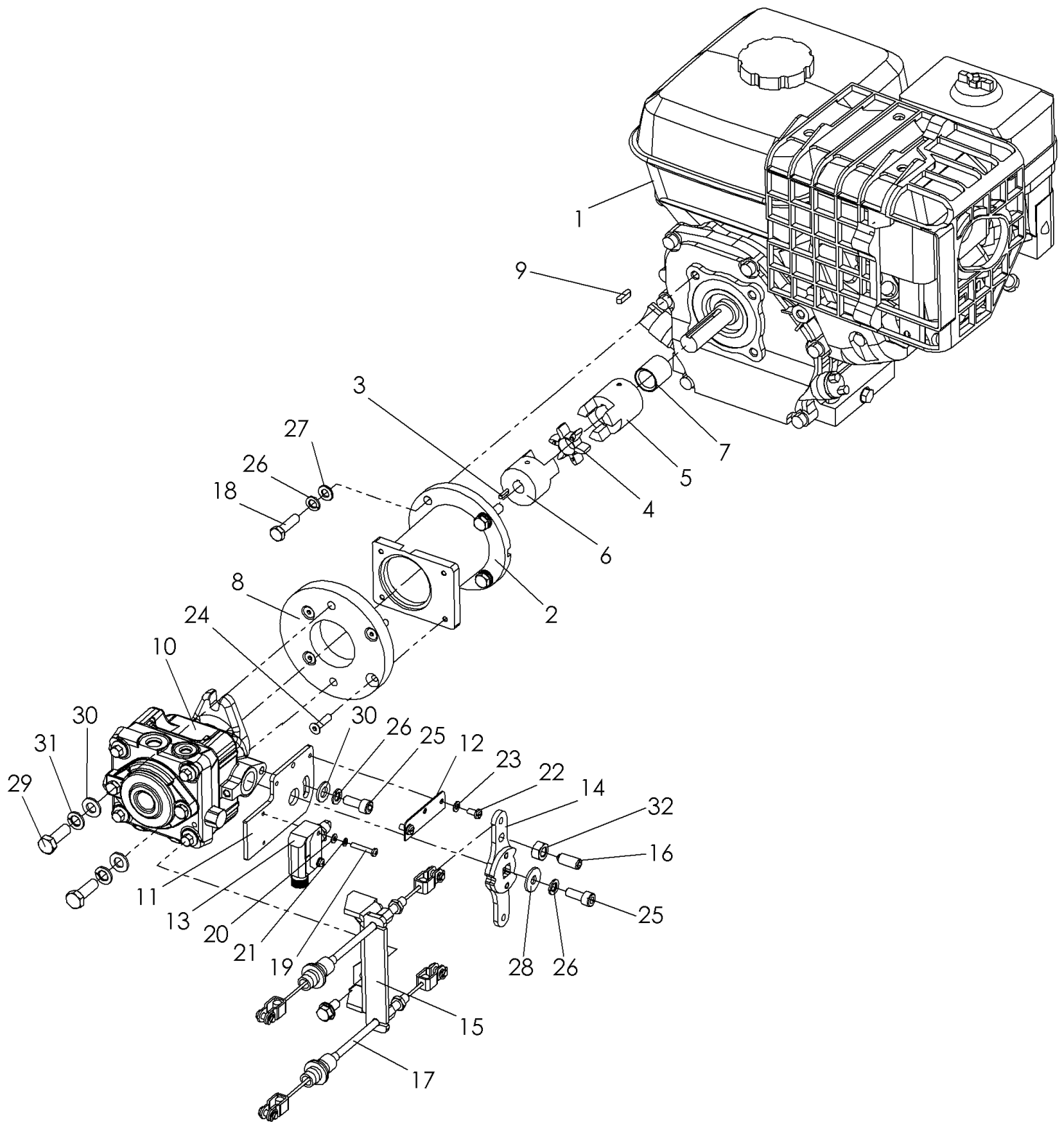
Nr.	Art.-Nr.	Anz.	Benennung
1	936 203 001	1	Regelpatrone
2	900 005 001	1	Skt.-Mutter
3	901 805 010	1	Zyl.-Schraube
4	937 125 031	1	Dichtungssatz für Kolben
5	936 401 001	1	Begrenzungsscheibe
6	901 205 012	1	Senkkopfschraube
7	903 920 612	1	Flachkopfschraube
8	769 300 010	1	Schwinge links für Kolben
9	905 206 018	1	K-Scheibe
10	907 350 030	1	Spannstift
11	C00322	1	Federhalter
12	909 200 124	1	Zugfeder
13	905 106 000	2	U-Scheibe
14	901 006 080	2	Skt.-Schraube
15	770 700 038	1	Igelventil mit Kolben, kompl.
16	770 700 050	1	Regulierknopf
17	C01215	1	Bowdenzug für Nebenantrieb
18	908 406 024	1	Gabelkopf mit Sicherungsbolzen
19	700 500 066	1	Kolben

## 9 Verbrennungsmotor mit Hydraulikpumpe

### 9.1 Honda GX200 mit Zahnradpumpe - C00159 R00 ( Seedomat RB 500)



Nr.	Art.-Nr.	Anz.	Benennung
1	920 000 012	1	Honda Motor 6,5PS
2a-2e	934 301 762	1	Pumpenträger, kompl.
2d	925 101 024	1	Kupplungsmuffe Z 24
3	705 357 526	1	Kurbelwellenbuchse
4a-d	934 100 029	1	Hydraulikpumpe, kompl.
4b	908 110 037	1	Passfeder für Pumpe 12,4x5
5	905 106 000	4	U-Scheibe
6	905 006 000	4	Federring
7	901 806 025	4	Zyl.-Schraube mit Innenskt.
8	905 108 000	4	U-Scheibe
9	905 008 000	4	Federring
10	902 751 624	4	Zollschraube 5/16-24x1
11	908 047 420	1	Passfeder



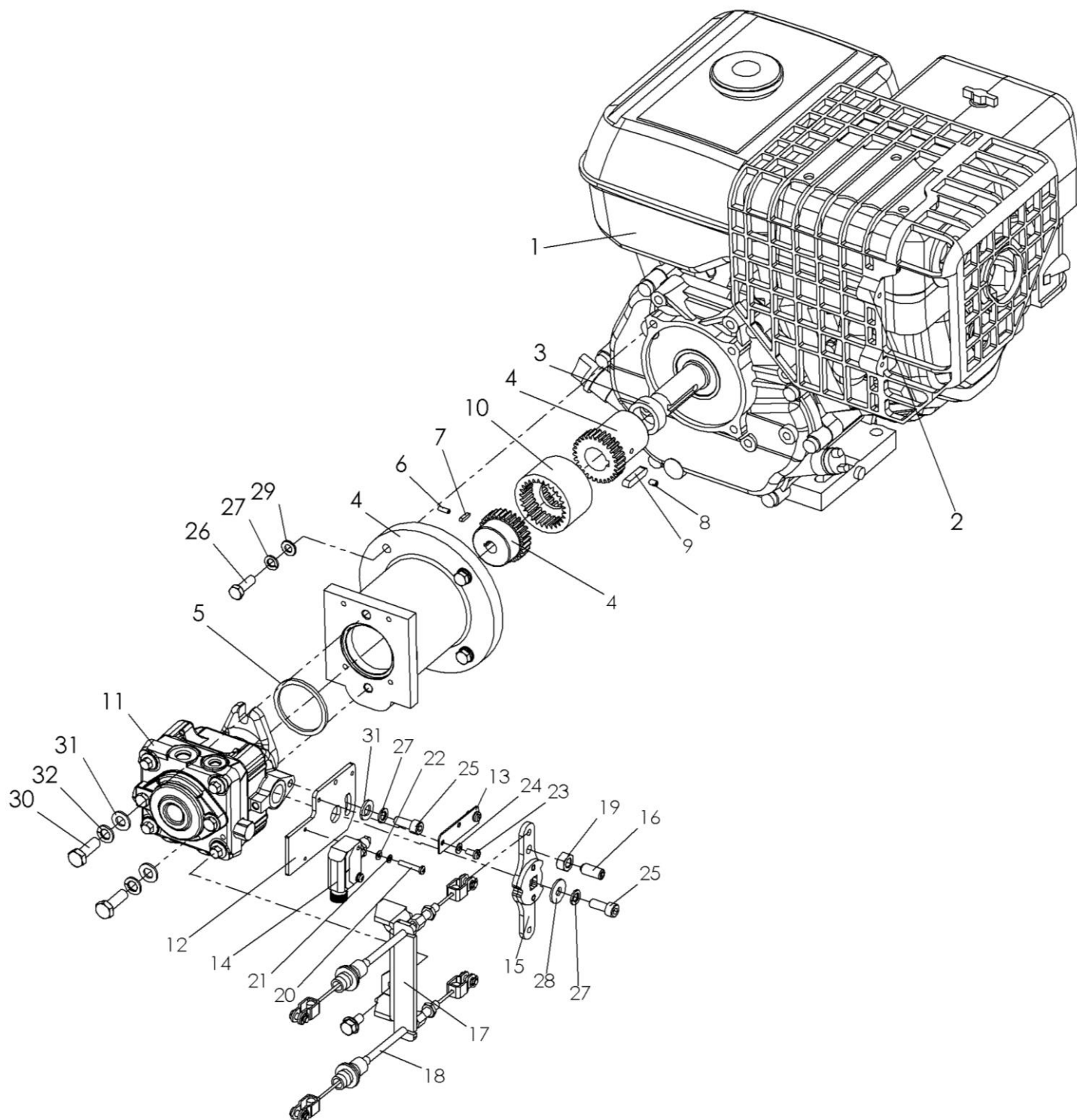
## Verbrennungsmotor mit Hydraulikpumpe

---

Seedomat RB 700 - C00142 R01

Stand: 19.09.2017

Nr.	Art.-Nr.	Anz.	Benennung
1	920 000 012	1	Honda Motor 6,5PS
2	934 301 762	1	Pumpenträger, kompl.
3	908 018 014	1	Passfeder
4	925 102 064	1	Kupplungsmitnehmer
5	925 203 190	1	Kupplungsnahe, motorseitig
6	925 203 127	1	Kupplungsnahe, pumpenseitig
7	770 700 029	1	Distanzrohr
8	770 700 042	1	Adapterplatte Verstellpumpe
9	908 047 420	1	Passfeder
10	934 100 004	1	Axialkolbenpumpe
11	C02069	1	Arretierungsplatte
12	C01244	1	Verschleißblech
13	941 903 002	1	Sicherheitsschalter
14	C02072	1	Schwenkhebel mit Dopplung
15	C01273	1	Gegenhalter Bowdenzug
16	909 100 010	1	Druckstück
17	941 050 163	2	Bowdenzug Fahrtrieb kurz
18	902 751 624	4	Zollschraube
19	903 604 025	2	Linsenschraube mit Kreuzschlitz
20	905 104 000	2	U-Scheibe
21	905 004 000	2	Federring
22	903 920 510	2	Flachkopfschraube mit Schlitz
23	905 105 000	2	U-Scheibe
24	901 206 025	4	Senkschraube mit Innen-Skt.
25	901 808 020	2	Zyl.-Schraube mit Innenskt.
26	905 008 000	6	Federring
27	905 108 000	4	U-Scheibe
28	905 208 025	1	K-Scheibe
29	901 010 030	2	Skt.-Schraube ohne Schaft
30	905 110 000	3	U-Scheibe
31	905 010 000	2	Federring
32	900 010 001	1	Skt.-Mutter

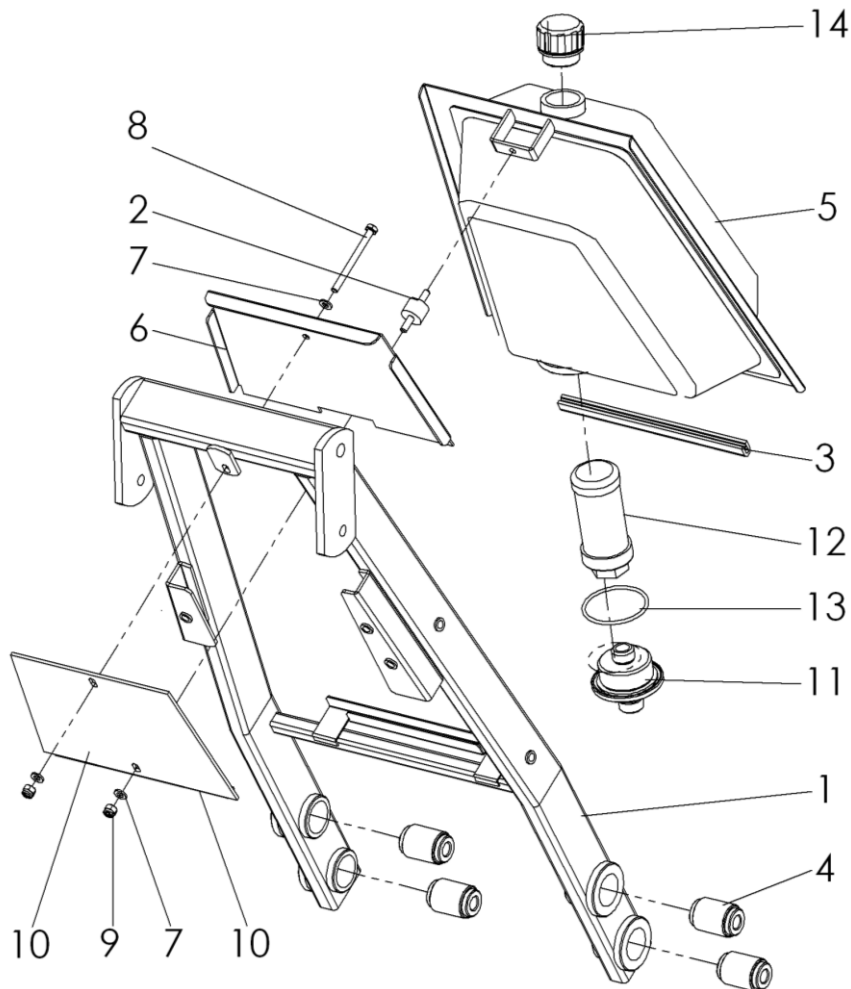


Nr.	Art.-Nr.	Anz.	Benennung
1	920 000 002	1	Verbrennungsmotor GX270
2	920 803 074	1	Auspuffschutzgitter
3	C00398	1	Kurbelwellenbuchse
4	C00252	1	Pumpenträger kompl.
5	770 100 202	1	Zentrierscheibe
6	902 404 012	1	Gewindestift
7	908 018 014	1	Passfeder
8	902 405 008	1	Gewindestift
9	908 007 733	1	Passfeder 7x7x32.8
10	925 104 028	1	Kupplungsmuffe
11	934 100 004	1	Axialkolbenpumpe
12	C02069	1	Arretierungsplatte
13	C01244	1	Verschleißblech
14	941 903 002	1	Sicherheitsschalter
15	C02072	1	Schwenkhebel mit Dopplung
16	909 100 010	1	Druckstück
17	C01273	1	Gegenhalter Bowdenzug
18	941 050 163	2	Bowdenzug Fahrtrieb kurz
19	900 010 001	1	Skt.-Mutter
20	903 604 025	2	Linsenschraube mit Kreuzschlitz
21	905 004 000	2	Federring
22	905 104 000	2	U-Scheibe
23	903 920 510	2	Flachkopfschraube mit Schlitz
24	905 105 000	2	U-Scheibe
25	901 808 020	2	Zyl.-Schraube mit Innenskt.
26	901 008 025	4	Skt.-Schraube ohne Schaft
27	905 008 000	6	Federring
28	905 208 025	1	K-Scheibe
29	905 108 000	4	U-Scheibe
30	901 010 030	2	Skt.-Schraube ohne Schaft
31	905 110 000	3	U-Scheibe
32	905 010 000	2	Federring



## 10 Führungsholm mit Tank und Filterverschraubung

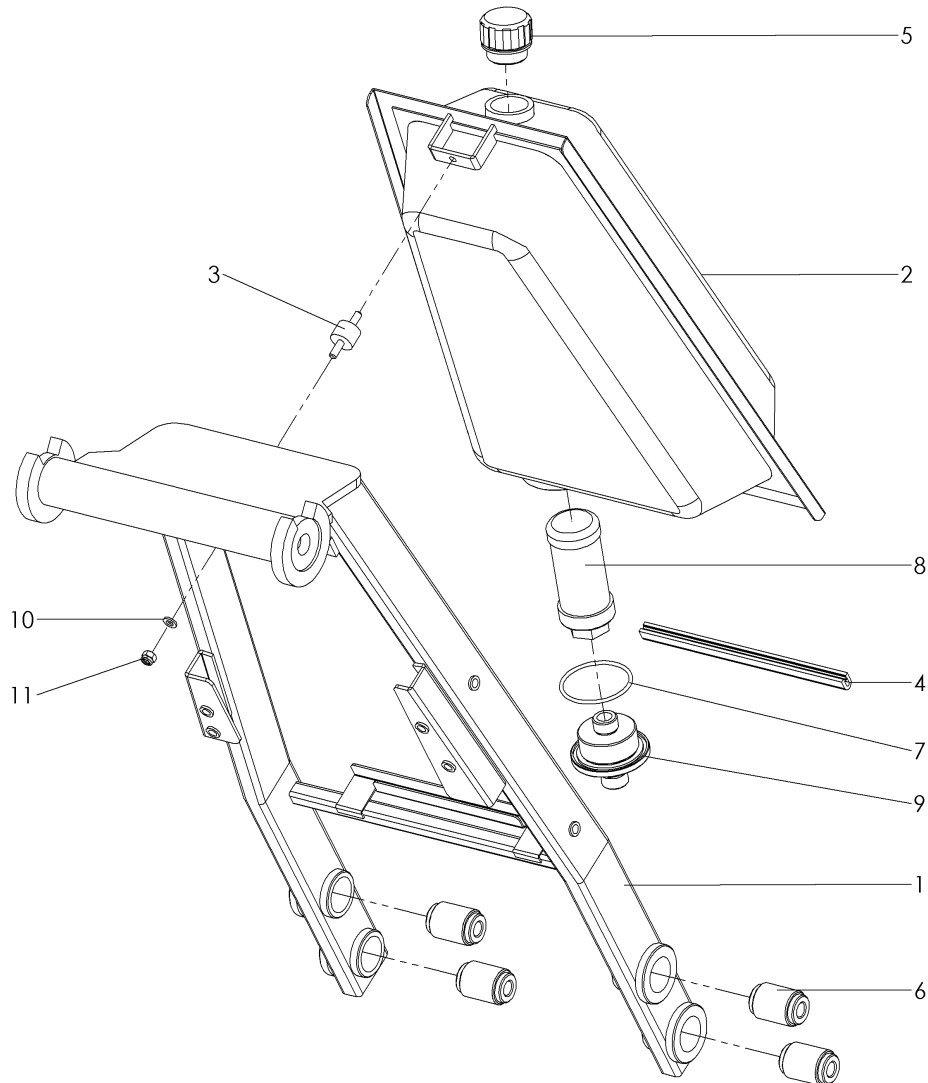
### 10.1 Führungsholm & Tank - C00176 R00 (Seedomat RB 500)



Nr.	Art.-Nr.	Anz.	Benennung
1	C00081	1	Führungsholm gekürzt - Modell 2009
2	911 006 015	1	Gummi-Metallpuffer
3	767 000 147	1	Kantenschutz für Tank
4	911 301 244	4	Schwingungselement
5	771 000 010	1	kleiner Tank
6	771 000 011	1	Abdeckung für kleinen Tank
7	905 106 000	3	U-Scheibe
8	901 006 060	1	Skt.-Schraube
9	900 006 002	2	Stoppmutter
10	C00161	1	Abdeckung für obere Tankbefestigung
11	110 000 135	1	Filterträger im Tank
12	937 200 010	1	Filterelement
13	937 158 003	1	O-Ring
14	931 200 042	1	Entlüftungsschraube

## Führungsholm mit Tank und Filterverschraubung

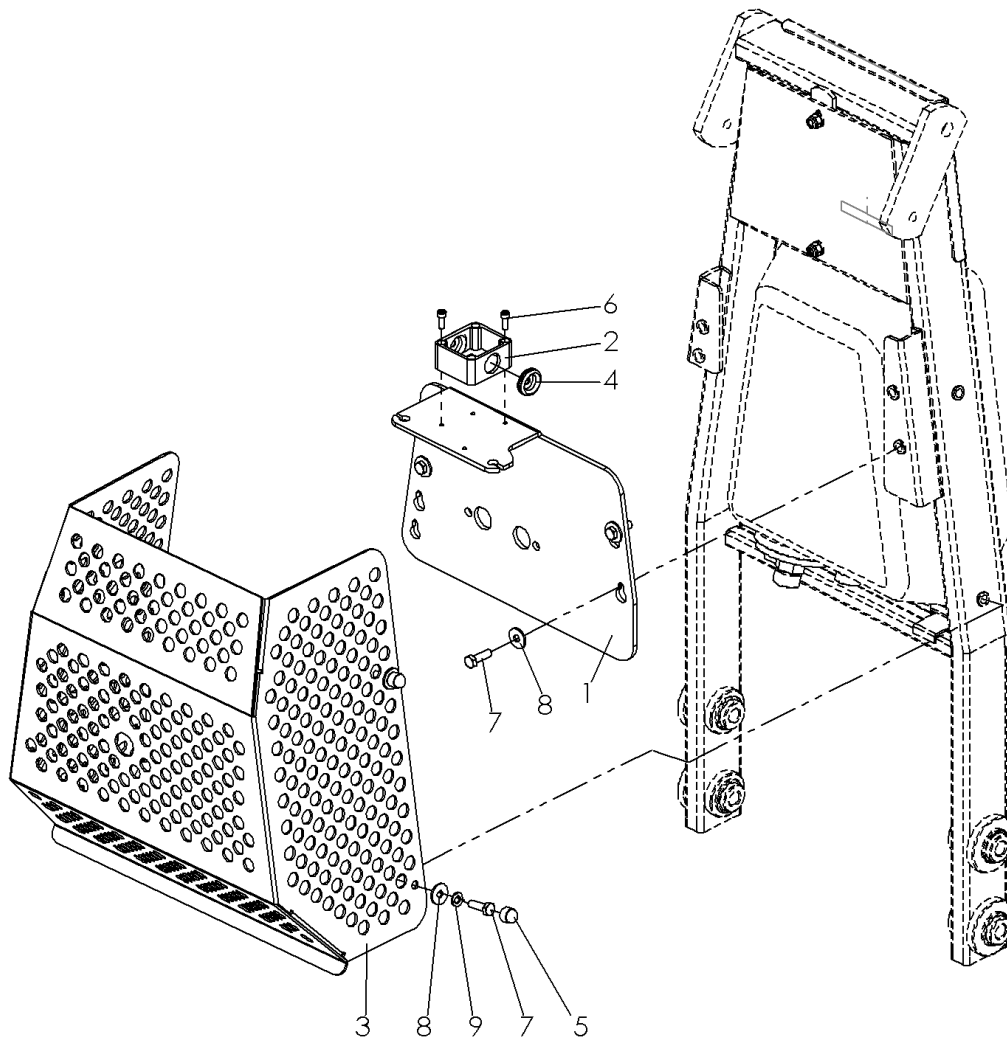
### 10.2 Führungsholm ohne Schwenkkonsole mit Tank - C01268 R00 Seedomat RB 700/ 1000



Nr.	Art.-Nr.	Anz.	Benennung
1	C01256	1	Führungsholm
2	771 000 001	1	Tank mit 1 Filterelement
3	911 006 015	1	Gummi-Metallpuffer
4	767 000 147	1	Kantenschutz für Tank
5	931 200 042	1	Entlüftungsschraube
6	911 301 244	4	Schwingungselement
7	937 158 003	1	O-Ring
8	937 200 030	1	Mikrofilter für Axialkolbenpumpe
9	110 000 135	1	Filterträger im Tank
10	905 106 000	1	U-Scheibe
11	900 006 002	1	Stoppmutter

## Führungsholm mit Tank und Filterverschraubung

### 10.3 Anbauteile Führungsholm RB 700/ RB 1000 - C06811 R00

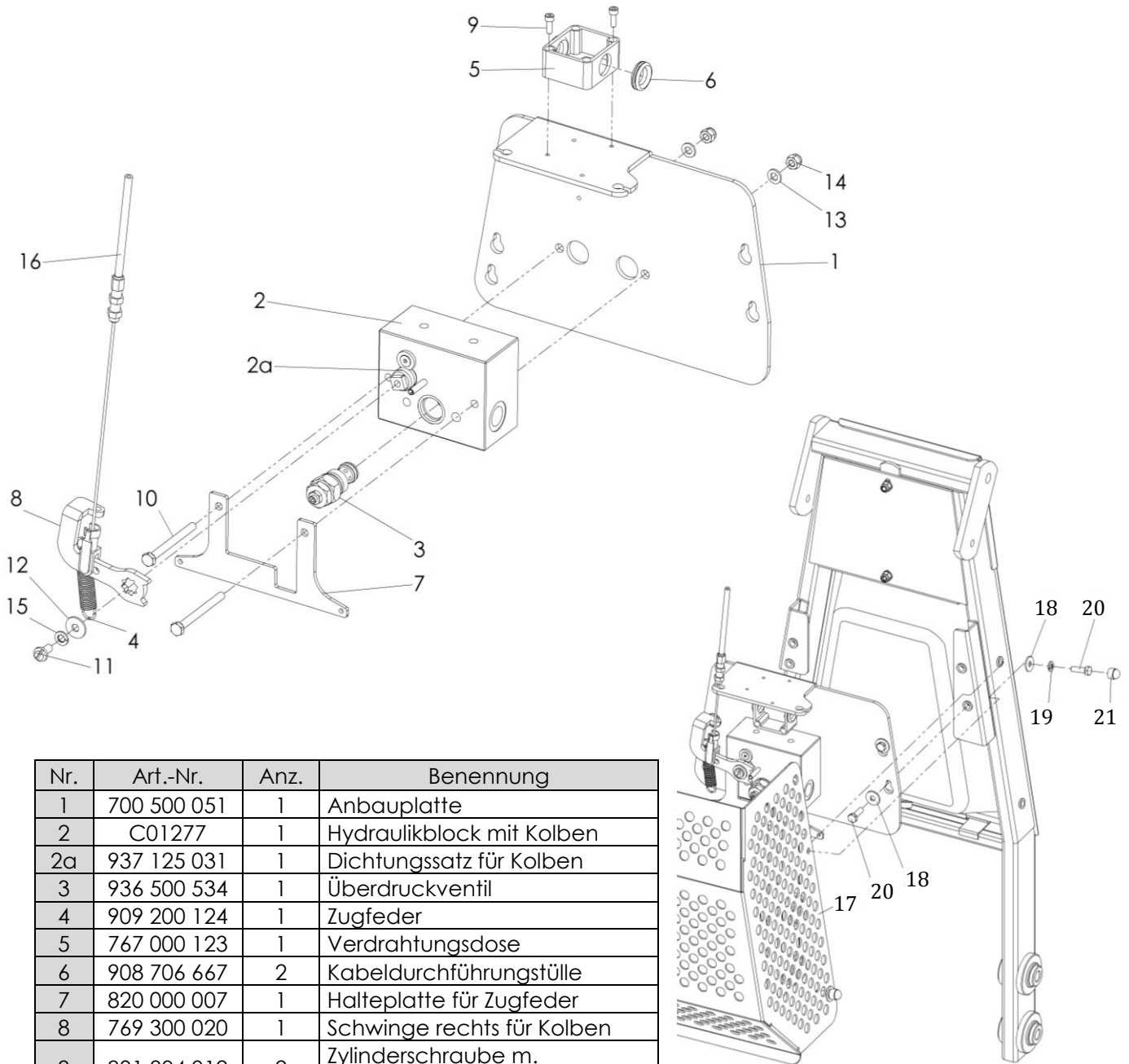


Nr.	Art.-Nr.	Anz.	Benennung
1	700 500 051	1	Anbauplatte
2	767 000 123	1	Verdrahtungsdose
3	C00308	1	Haube
4	908 706 667	2	Kabeldurchführungstülle
5	943 559 006	4	Abdeckkappe
6	901 804 012	2	Zylinderschraube m. Innensechskant
7	905 006 020	7	Skt.-Schraube ohne Schaft
8	905 206 025	7	K-Scheibe
9	905 006 000	4	Federring

# 11 Fahrventil

C00243 R01 (nur Seedomat RB 500)

Stand: 27.05.2015

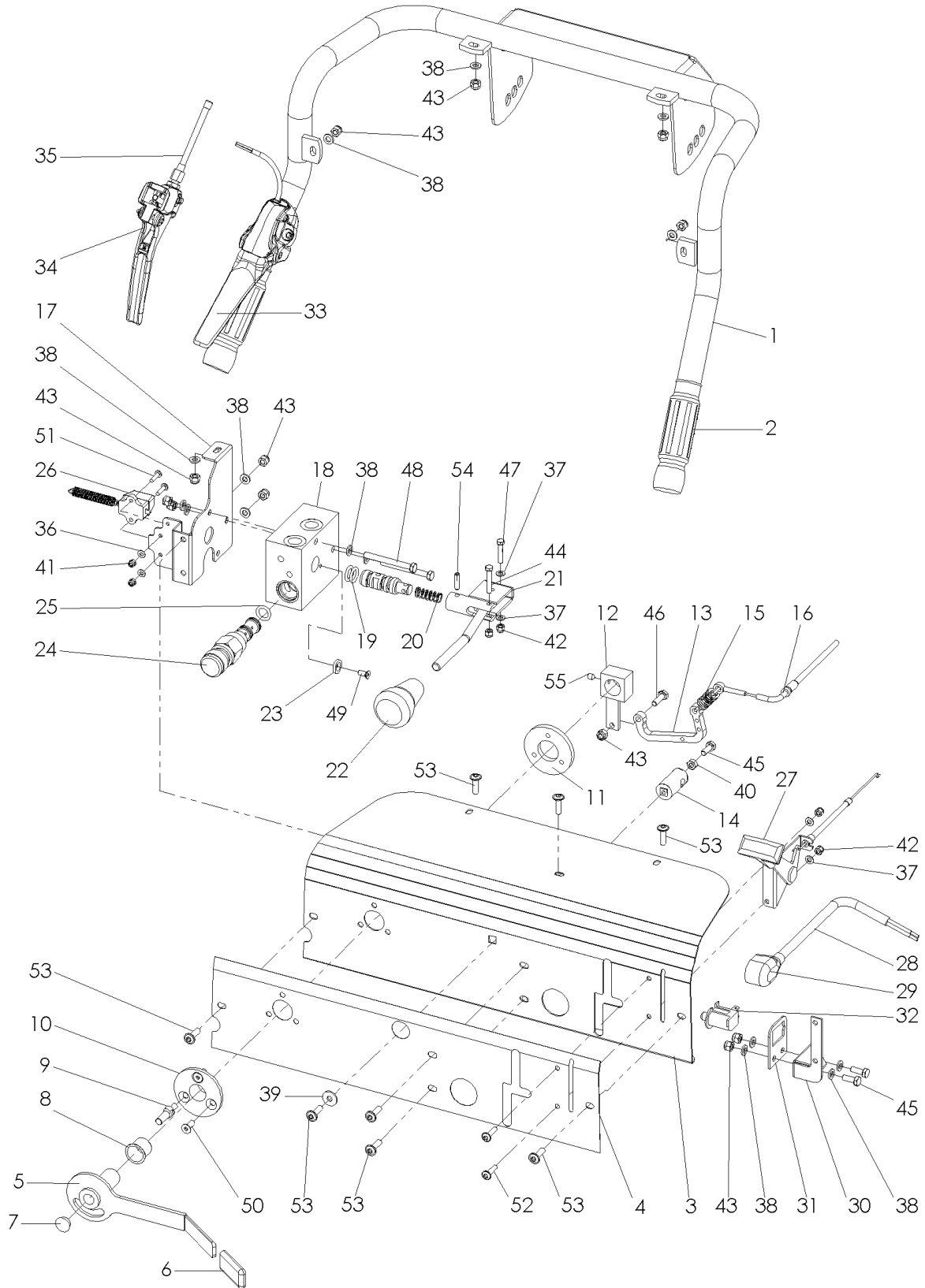


Nr.	Art.-Nr.	Anz.	Benennung
1	700 500 051	1	Anbauplatte
2	C01277	1	Hydraulikblock mit Kolben
2a	937 125 031	1	Dichtungssatz für Kolben
3	936 500 534	1	Überdruckventil
4	909 200 124	1	Zugfeder
5	767 000 123	1	Verdrahtungsdose
6	908 706 667	2	Kabeldurchführungstülle
7	820 000 007	1	Halteplatte für Zugfeder
8	769 300 020	1	Schwinge rechts für Kolben
9	901 804 012	2	Zylinderschraube m. Innensechskant
10	901 106 065	2	Skt.-Schraube mit Schaft
11	903 920 612	1	Flachkopfschraube mit Schlitz
12	905 206 025	1	K-Scheibe
13	905 106 000	2	U-Scheibe
14	900 006 002	2	Stoppmutter
15	905 006 000	1	Federring
16	s.Bedienskonsole	1	Bowdenzug für Fahrtrieb
17	C00308	1	Haube
18	905 206 025	7	K-Scheibe
19	905 006 000	4	Federring
20	905006 020	7	Skt.-Schraube ohne Schaft
21	943 559 006	4	Abdeckkappe

# 12 Bedienkonsole

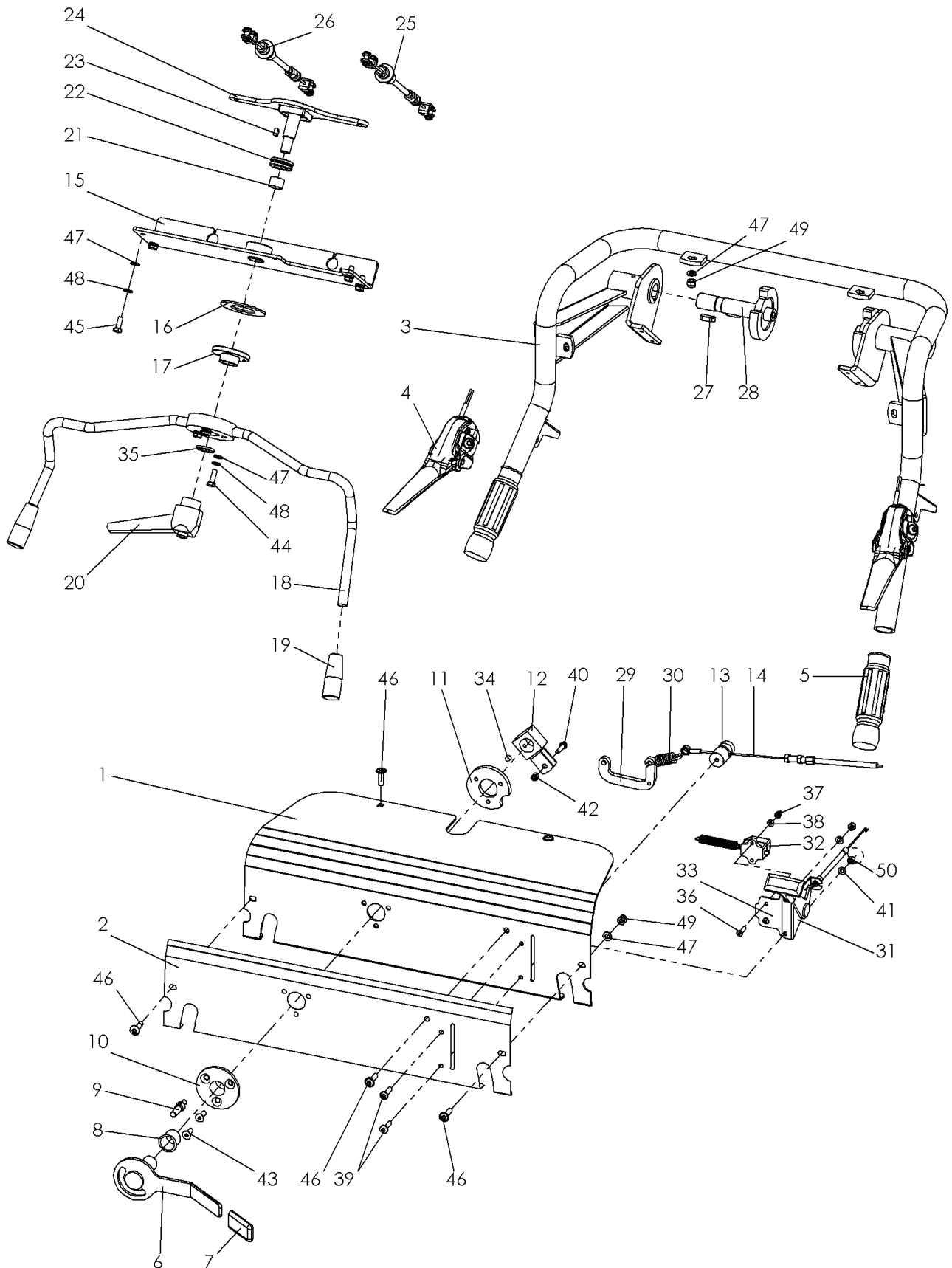
## 12.1 Seedomat RB 500 - C00819 R02

Stand: 27.05.2015



## Bedienkonsole

Nr.	Art.-Nr.	Anz.	Benennung
1	C00042	1	Handholm
2	941 908 015	2	Handgriff
3	C02318	1	Bedienkonsole
4	950 900 019	1	Bedienfeldaufkleber
5	C00049	1	Nebenantriebshebel
6	941 900 050	1	Tauchkappe
7	943 700 014	1	Blindstopfen
8	915 021 020	1	Gleitlager
9	C00057	1	Anschlagbolzen für Nebenantriebhebel
10	767 000 004	1	Rosette
11	C00058	1	Anschraubplatte für Rosette
12	C00053	1	Schwenkarm für einfachen Nebenantriebshebel
13	C00054	1	Umlenkhebel
14	C02315	1	Bowdenzughalter
15	909 100 162	1	Zugfeder
16	s. Igelventil	1	Bowdenzug Nebenantrieb
17	C00044	1	Ventilhalter für Umschaltventil
18	C00754	1	Fahr- mit Regelventil
19	937 125 031	1	Dichtungssatz für Kolben
20	909 100 192	1	Druckfeder
21	C00045	1	Fahrhebel & Fahrhebelgelenk
22	941 264 510	1	Pilzgriff, lang
23	936 401 001	1	Begrenzungsscheibe
24	936 202 076	1	Regelpatrone
25	936 202 077	1	Dichtungssatz für Regelpatrone
26	941 102 766	1	Bremslichtschalter kompl.
27	941 920 133	1	Gashebel LGS lang
28	C00162	1	Kabel 2-adrig
29	960 041 000	1	Polkappe
30	C00056	1	Zwischenblech für Sicherheitsschalter
31	767 000 143	1	Schalterhaltblech
32	941 903 000	1	Startsicherheitsschalter
33	941 801 001	1	Totmannhebel mit Klemmschelle
34	941 750 702	1	Hebel ohne Raste
35	941 750 703	1	Bowdenzug
36	905 104 000	2	U-Scheibe
37	905 105 000	4	U-Scheibe
38	905 106 000	15	U-Scheibe
39	905 206 018	1	K-Scheibe
40	900 006 001	1	Skt.-Mutter
41	900 004 002	2	Stopfmutter
42	900 005 002	4	Stopfmutter
43	900 006 002	12	Stopfmutter
44	901 005 030	1	Skt.-Schraube ohne Schaff
45	901 006 016	3	Skt.-Schraube ohne Schaff
46	901 006 020	1	Skt.-Schraube ohne Schaff
47	901 105 025	1	Skt.-Schraube mit Schaff
48	901 006 060	2	Skt.-Schraube mit Schaff
49	901 205 012	1	Senkschraube mit Innenskt.
50	901 206 016	2	Senkschraube mit Innen-Skt.
51	903 604 016	2	Linsenschraube mit Kreuzschlitz
52	903 905 020	2	Linsenkopfschraube mit Innenskt.
53	903 906 020	8	Linsenkopfschraube mit Innenskt.
54	907 350 020	1	Spannstift
55	902 306 008	1	Madenschraube



## Bedienkonsole

### Seedomat RB 700 / RB 1000 - C01187 R02

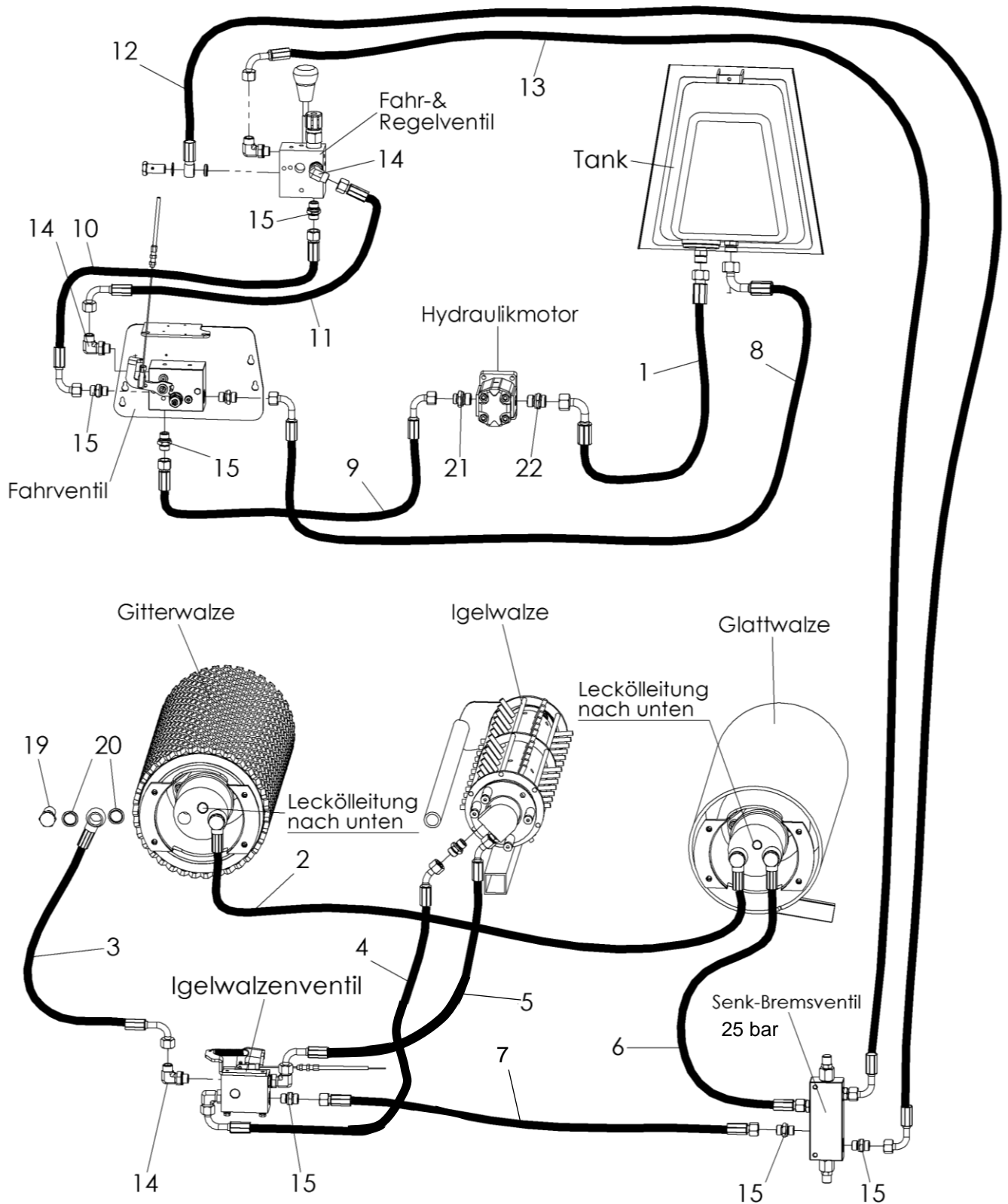
Nr.	Art.-Nr.	Anz.	Benennung
1	C00857	1	Bedienkonsole
2	C01259	1	Bedienfeldaufkleber
3	C01233	1	Handholm
4	941 902 003	2	Totmannhebel
5	941 908 015	2	Handgriff
6	C00495	1	Nebenantriebshebel
7	941 900 050	1	Tauchkappe
8	915 021 020	1	Gleitlager
9	C00057	1	Anschlagbolzen für Nebenantriebhebel
10	767 000 004	1	Rosette
11	C00058	1	Anschraubplatte für Rosette
12	C00494	1	Schwenkarm
13	C01414	1	Bowdenzughalter
14	700 000 319	1	Bowdenzug
15	C05020	1	Anbauplatte für Drehgelenk
16	950 767 001	1	Bremsscheibe
17	C03134	1	Verstellbares Drehgelenk
18	C03135	1	Wippe mit verstellbarem Drehgelenk
19	767 000 020	2	Gummikappe
20	941 200 012	1	Klemmhebel
21	915 161 812	1	Gleitlager
22	8751103	1	Lager
23	908 005 510	1	Passfeder
24	C01236	1	Schwenkhebel
25	941 050 163	1	Bowdenzug Fahrtrieb kurz
26	941 050 162	1	Bowdenzug Fahrtrieb lang
27	908 006 620	2	Passfeder
28	C01237	1	Führungswelle mit Zahnscheibe
29	014 005 343	1	Umlenkhebel
30	909 100 162	1	Zugfeder
31	941 920 133	1	Gashebel LGS lang
32	941 102 766	1	Bremslichtschalter kompl.
33	C01413	1	Anbauplatte Bremslichtschalter
34	902 306 008	1	Madenschraube
35	905 112 000	1	U-Scheibe
36	903 604 016	2	Linsenschraube mit Kreuzschlitz
37	900 004 002	2	Stopfmutter
38	905 104 000	2	U-Scheibe
39	903 905 020	2	Linsenkopfschr. mit Innenskt.
40	901 005 020	1	Skt.-Schraube
41	905 105 000	4	U-Scheibe
42	900 005 002	1	Stopfmutter
43	901 206 016	2	Senkschraube mit Innen.-Skt
44	901 006 018	2	Skt.-Schraube ohne Schaft
45	901 006 016	5	Skt.-Schraube ohne Schaft
46	903 906 020	5	Linsenkopfschr. mit Innenskt.
47	905 106 000	11	U-Scheibe
48	905 006 000	7	Federring
49	900 006 002	4	Stopfmutter
50	900 005 001	2	Skt.-Mutter



# 13 Hydraulikschemata

13.1 Seedomat RB 500 - C01211 R02

Stand: 27.05.2015



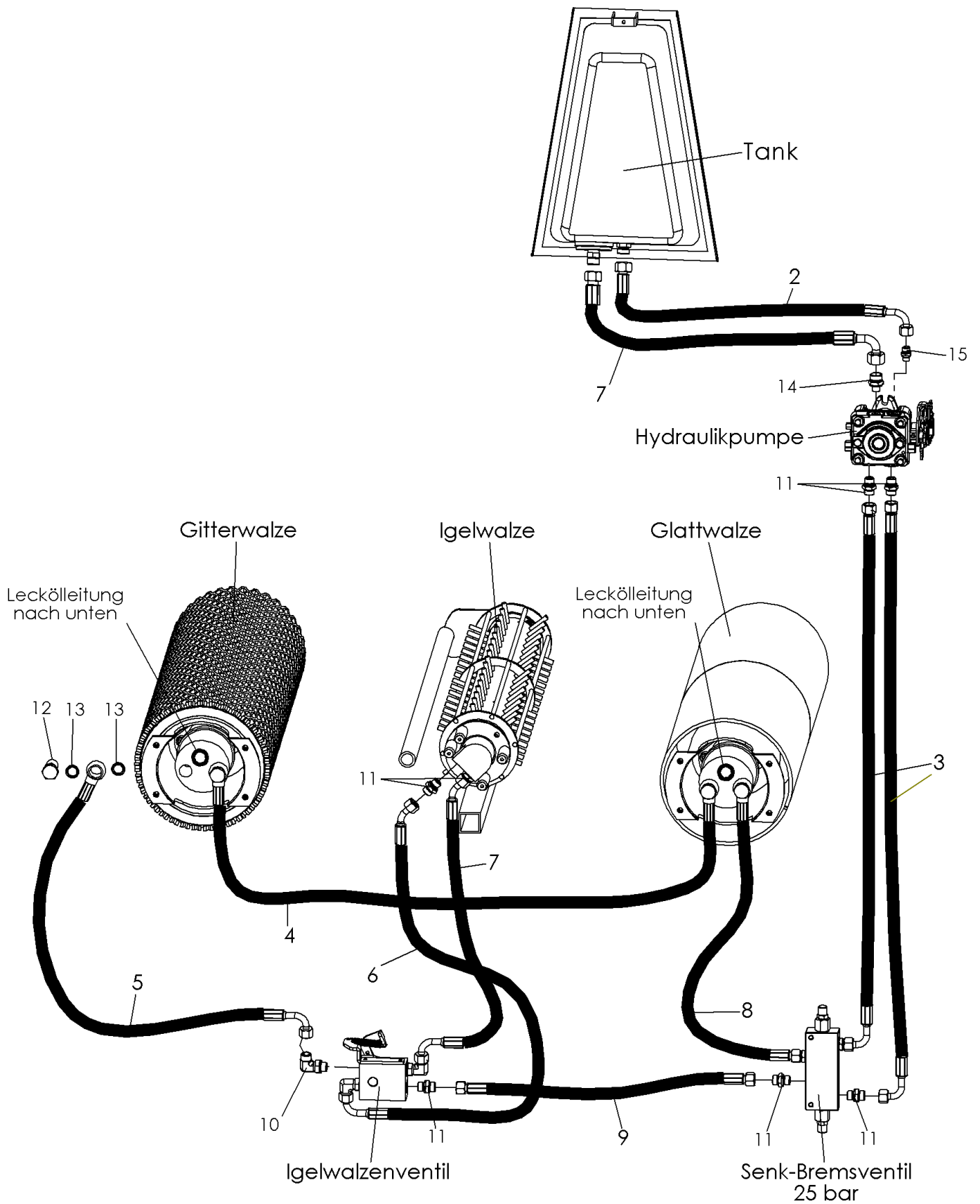
## Hydraulikschema

---

### Seedomat RB 500 C01211 R02

Nr.	Art.-Nr.	Anz.	Benennung
			Hydraulikschlauchsatz Pos.1-13: 930 770 999
1	930 770 001	1	Hydraulikschlauch
2	930 770 005	1	Hydraulikschlauch
3	930 770 006	1	Hydraulikschlauch
4	930 770 007	1	Hydraulikschlauch
5	930 770 008	1	Hydraulikschlauch
6	930 770 010	1	Hydraulikschlauch
7	930 770 011	1	Hydraulikschlauch
8	930 770 020	1	Hydraulikschlauch
9	930 770 013	1	Hydraulikschlauch
10		1	Hydraulikschlauch
11	930 770 015	1	Hydraulikschlauch
12	930 770 016	1	Hydraulikschlauch
13	930 770 017	1	Hydraulikschlauch
14	931 061 012	6	Hydraulikverschraubung
15	931 071 238	11	Hydraulikverschraubung
16	931 261 038	1	Hohlschraube
17	937 800 038	1	Dichtring
18	937 101 038	1	Dichtkantenring
19	931 261 012	4	Hohlschraube
20	937 800 012	8	Dichtring
21	931 071 212	1	Hydraulikverschraubung
22	931 071 512	1	Hydraulikverschraubung

13.2 Seedomat RB 700 / RB 1000



**13.2.1 Seedomat RB 700 - C01212 R01**

Stand: 29.09.2017

<b>Nr.</b>	<b>Art.-Nr.</b>	<b>Anz.</b>	<b>Benennung</b>
			Hydraulikschlauchsatz Pos.1-9: 930 770 998
1	930 770 001	1	Hydraulikschlauch
2	930 770 002	1	Hydraulikschlauch
3	930 770 003	2	Hydraulikschlauch
4	930 770 005	1	Hydraulikschlauch
5	930 770 006	1	Hydraulikschlauch
6	930 770 007	1	Hydraulikschlauch
7	930 770 008	1	Hydraulikschlauch
8	930 770 010	1	Hydraulikschlauch
9	930 770 011	1	Hydraulikschlauch
10	931 061 012	3	Hydraulikverschraubung
11	931 071 238	10	Hydraulikverschraubung
12	931 261 012	4	Hohlschraube
13	937 117 015	8	Dichtring
14	931 139 160	1	Hydraulikverschraubung
15	931 071 271	1	Hydraulikverschraubung

**13.2.2 Seedomat RB 1000 - C01213 R01**

Stand: 29.09.2017

<b>Nr.</b>	<b>Art.-Nr.</b>	<b>Anz.</b>	<b>Benennung</b>
			Hydraulikschlauchsatz Pos.1-9: 930 770 997
1	930 770 001	1	Hydraulikschlauch
2	930 770 019	1	Hydraulikschlauch
3	930 770 003	2	Hydraulikschlauch
4	930 770 005	1	Hydraulikschlauch
5	930 770 006	1	Hydraulikschlauch
6	930 770 007	1	Hydraulikschlauch
7	930 770 008	1	Hydraulikschlauch
8	930 770 010	1	Hydraulikschlauch
9	930 770 011	1	Hydraulikschlauch
10	931 061 012	3	Hydraulikverschraubung
11	931 071 238	10	Hydraulikverschraubung
12	931 261 012	4	Hohlschraube
13	937 117 015	8	Dichtring
14	931 139 160	1	Hydraulikverschraubung
15	931 071 271	1	Hydraulikverschraubung