

Eclatés

E00017 R00

Modèles après 20/08/2012

Lames neige

SCHN 100 FK-M-KU 70

SCHN 115 FK-M-KU 70

SCHN 125 FK-M-KU 70

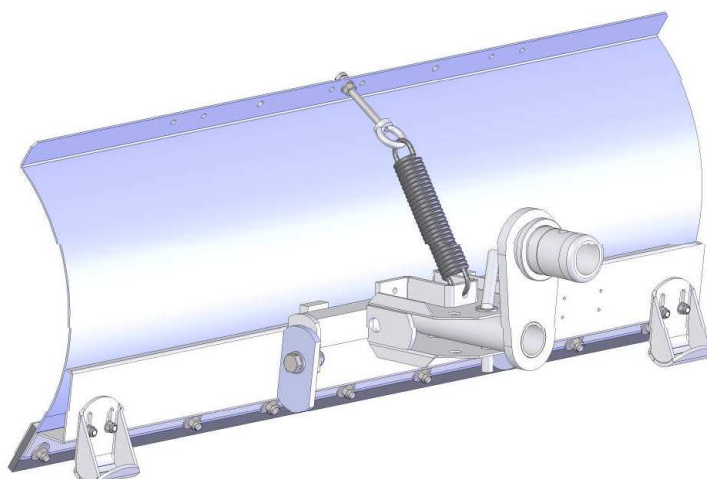
pour

K2000, K2100, UBS

KERSTEN France

www.kersten-france.fr

1 MODELES



1.1 SCHN 100

C01192 BXX R00

| Rep | Référence | Qté | Désignation |
|-----|-----------|-----|-------------------------------------|
| 1 | C01075 | 1 | Accouplement ø70 mm et orientation |
| 2 | C01134 | 1 | Lame 100 cm avec patins et bavettes |

1.2 SCHN 115

C01193 BXX R00

| Rep | Référence | Qté | Désignation |
|-----|-----------|-----|-------------------------------------|
| 1 | C01075 | 1 | Accouplement ø70 mm et orientation |
| 2 | C01135 | 1 | Lame 115 cm avec patins et bavettes |

1.3 SCHN 125

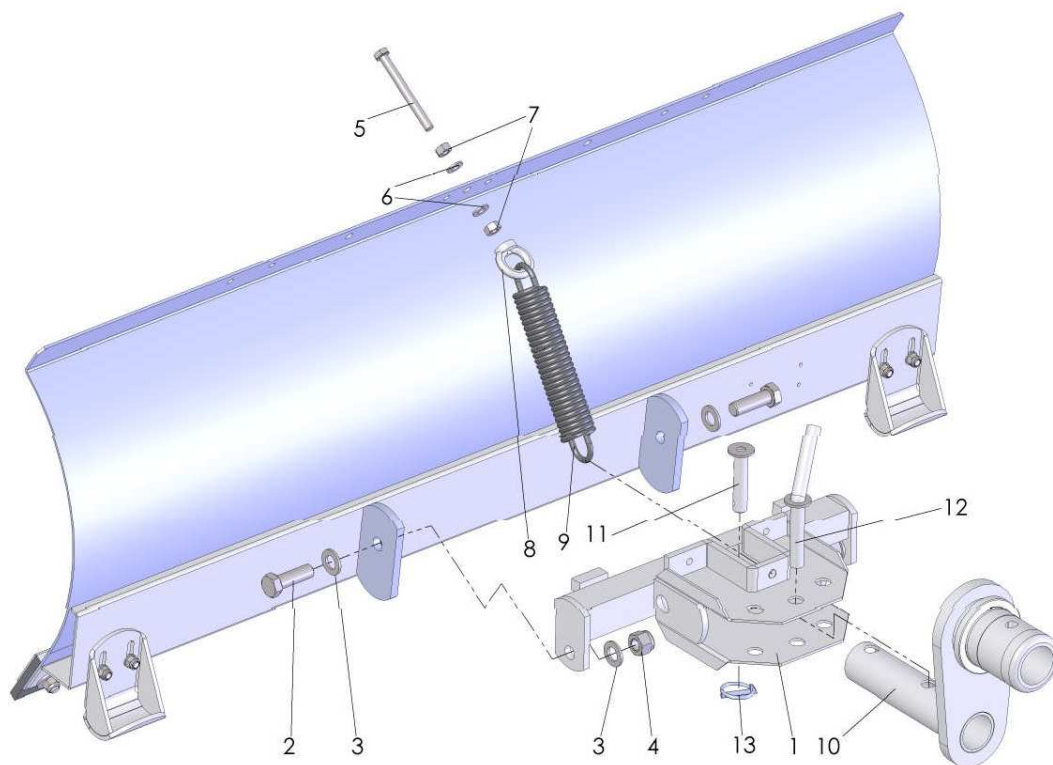
C01194 BXX R00

| Rep | Référence | Qté | Désignation |
|-----|-----------|-----|-------------------------------------|
| 1 | C01075 | 1 | Accouplement ø70 mm et orientation |
| 2 | C01087 | 1 | Lame 125 cm avec patins et bavettes |

2 ECLATES

2.1 Accouplement et orientation

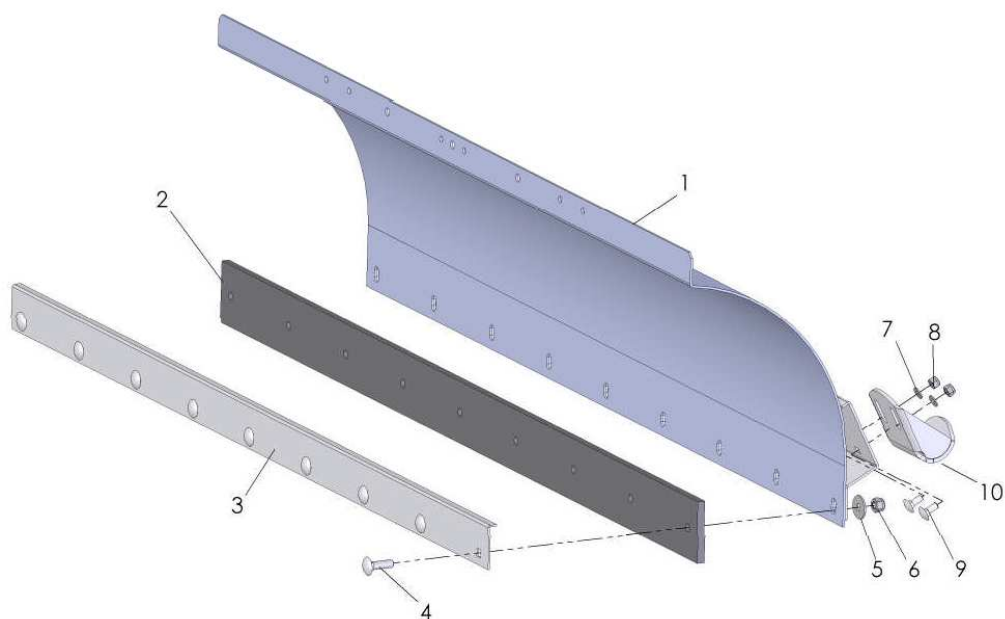
C01075 BGX R00



| Rep | Référence | Qté | Désignation |
|-----|-------------|-----|-----------------------|
| 1 | C00535 | 1 | Support |
| 2 | 901 016 050 | 2 | Vis 16x50 |
| 3 | 905 116 000 | 4 | Rondelle |
| 4 | 900 016 002 | 2 | Ecrou frein |
| 5 | 901 010 100 | 1 | Vis 10x100 |
| 6 | 905 110 000 | 2 | Rondelle |
| 7 | 900 010 001 | 2 | Ecrou frein |
| 8 | 900 010 017 | 1 | Anneau |
| 9 | 909 200 322 | 1 | Ressort |
| 10 | 800 000 150 | 1 | Accouplement 70 mm |
| 11 | 800 000 036 | 1 | Axe |
| 12 | 800 000 040 | 1 | Doigt de verrouillage |
| 13 | 907 106 000 | 1 | Clip de sécurité |

2.2 lame et bavette

C01615 R00 BBX



2.2.1 lame de 100 cm

C01134 R00 BGX

| Rep | Référence | Qté | Désignation |
|-----|-------------|-----|------------------------|
| 1 | 800 105 100 | 1 | Lame 100 cm |
| 2 | 800 105 106 | 1 | Bavette 100 cm |
| 3 | 800 105 105 | 1 | Support bavette 100 cm |
| 4 | 901 910 035 | 7 | Vis japy 10x35 |
| 5 | 905 210 000 | 7 | Rondelle |
| 6 | 900 010 002 | 7 | Ecrou frein |
| 7 | 905 108 000 | 4 | Rondelle |
| 8 | 900 008 002 | 4 | Ecrou frtein |
| 9 | 901 908 020 | 4 | Vis japy 8c20 |
| 10 | 800 000 110 | 2 | Patins |

2.2.2 Lame de 115 cm

C01135 R00 BGX

| Rep | Référence | Qté | Désignation |
|-----|-------------|-----|------------------------|
| 1 | 800 110 100 | 1 | Lame 110 cm |
| 2 | 800 110 106 | 1 | Bavette 110 cm |
| 3 | 800 110 105 | 1 | Support bavette 110 cm |
| 4 | 901 910 035 | 6 | Vis japy 10x35 |
| 5 | 905 210 000 | 6 | Rondelle |
| 6 | 900 010 002 | 6 | Ecrou frein |
| 7 | 905 108 000 | 4 | Rondelle |
| 8 | 900 008 002 | 4 | Ecrou frtein |
| 9 | 901 908 020 | 4 | Vis japy 8c20 |
| 10 | 800 000 110 | 2 | Patins |

2.2.3 Lame de 125 cm

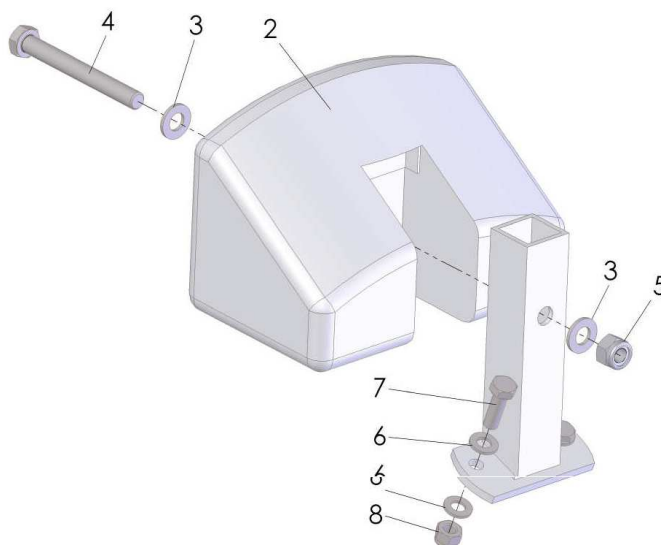
C01087 R00 BGX

| Rep | Référence | Qté | Désignation |
|-----|-------------|-----|------------------------|
| 1 | 800 126 100 | 1 | Lame 125 cm |
| 2 | 800 126 106 | 1 | Bavette 125 cm |
| 3 | 800 126 105 | 1 | Support bavette 125 cm |
| 4 | 901 910 035 | 9 | Vis japy 10x35 |
| 5 | 905 210 000 | 9 | Rondelle |
| 6 | 900 010 002 | 9 | Ecrou frein |
| 7 | 905 108 000 | 4 | Rondelle |
| 8 | 900 008 002 | 4 | Ecrou frtein |
| 9 | 901 908 020 | 4 | Vis japy 8c20 |
| 10 | 800 000 110 | 2 | Patins |

3 ACCESSOIRES

3.1 Masses

C00649 BZX R00



| Rep | Référence | Qté | Désignation |
|-----|-------------|-----|-------------|
| 1 | 700 000 054 | 1 | Support |
| 2 | 945 000 002 | 1 | Masse |
| 3 | 905 110 000 | 2 | Rondelle |
| 4 | 901 010 090 | 1 | Vis 10x90 |
| 5 | 900 010 002 | 1 | Ecrou frein |
| 6 | 905 108 000 | 4 | Rondelle |
| 7 | 901 008 025 | 2 | Vis 8x25 |
| 8 | 900 008 002 | 2 | Ecrou frein |