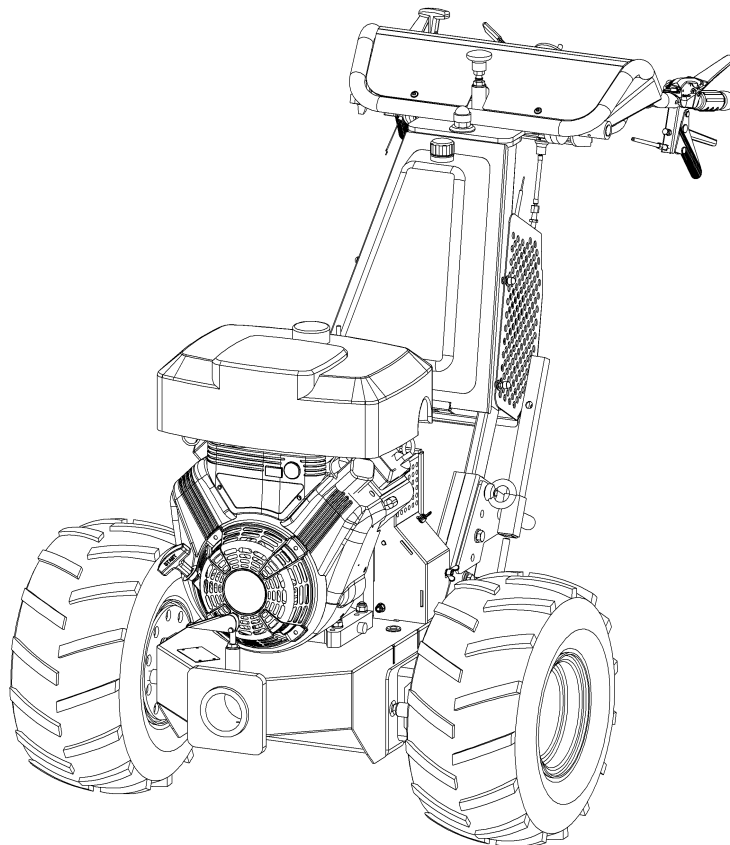




## Ersatzteilliste

# Hydrostatischer Einachsschlepper UBS Alpin 18

Modell GE



Bestellnummer: E00021    ab Masch.-Nr.: 52391    Rev.: R07    Stand: 11.01.2016

**KERSTEN**  
Arealmaschinen GmbH  
Empeler Straße 95  
D - 46459 Rees  
[www.kersten-maschinen.de](http://www.kersten-maschinen.de)

Tel.: +49 (0) 2851 / 9234 – 19  
Fax: +49 (0) 2851 / 9234 – 24

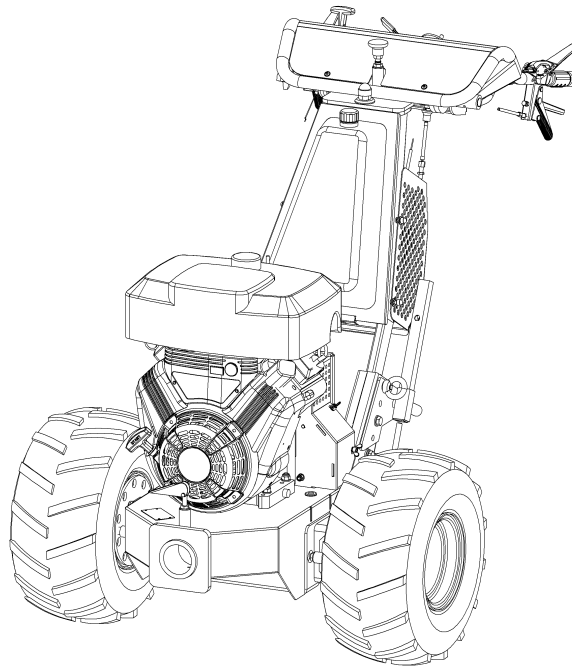


## Inhaltverzeichnis

<b>1</b>	<b>MODELLÜBERSICHT .....</b>	<b>2</b>
1.1	UBS ALPIN 18 GE – C01311 R00.....	2
<b>2</b>	<b>BAUGRUPPENÜBERSICHT.....</b>	<b>3</b>
2.1	UBS MASTER & ALPIN 18 - ZUSAMMENBAU - C01312 R01 .....	3
2.2	GRUNDGEHÄUSE - C01276 R02 .....	4
2.3	TRIEBSTRANG FÜR UBS ALPIN - C01313 R02.....	6
2.4	FÜHRUNGSHOLM MIT SCHWENKKONSOLE & TANK - C02681 R00 .....	9
2.5	HYDRAULIKSTEUERUNG - C00589 R02 .....	11
2.6	BEDIENKONSOLE FÜR UBS MASTER & ALPIN - C01269 R02.....	12
2.7	HYDRAULIKSATZ UBS ALPIN - C01585 R04 .....	14
2.8	ÖLKÜHLER FÜR UBS ALPIN - C01605 R02.....	16
2.9	ABSTELLSTÜTZE FÜR UBS MASTER & ALPIN- C01324 R00 .....	17
2.10	E-START FÜR MASTER & ALPIN - C00808 R01.....	18
2.11	HEBELMECHANIK FÜR FESTSTELLBREMSE AM FÜHRUNGSHOLM - C02423 R00 .....	19
<b>3</b>	<b>SONSTIGES.....</b>	<b>20</b>
3.1	REIFEN- UND RADNABENLISTE – D00001 R02.....	20

---

## 1 Modellübersicht

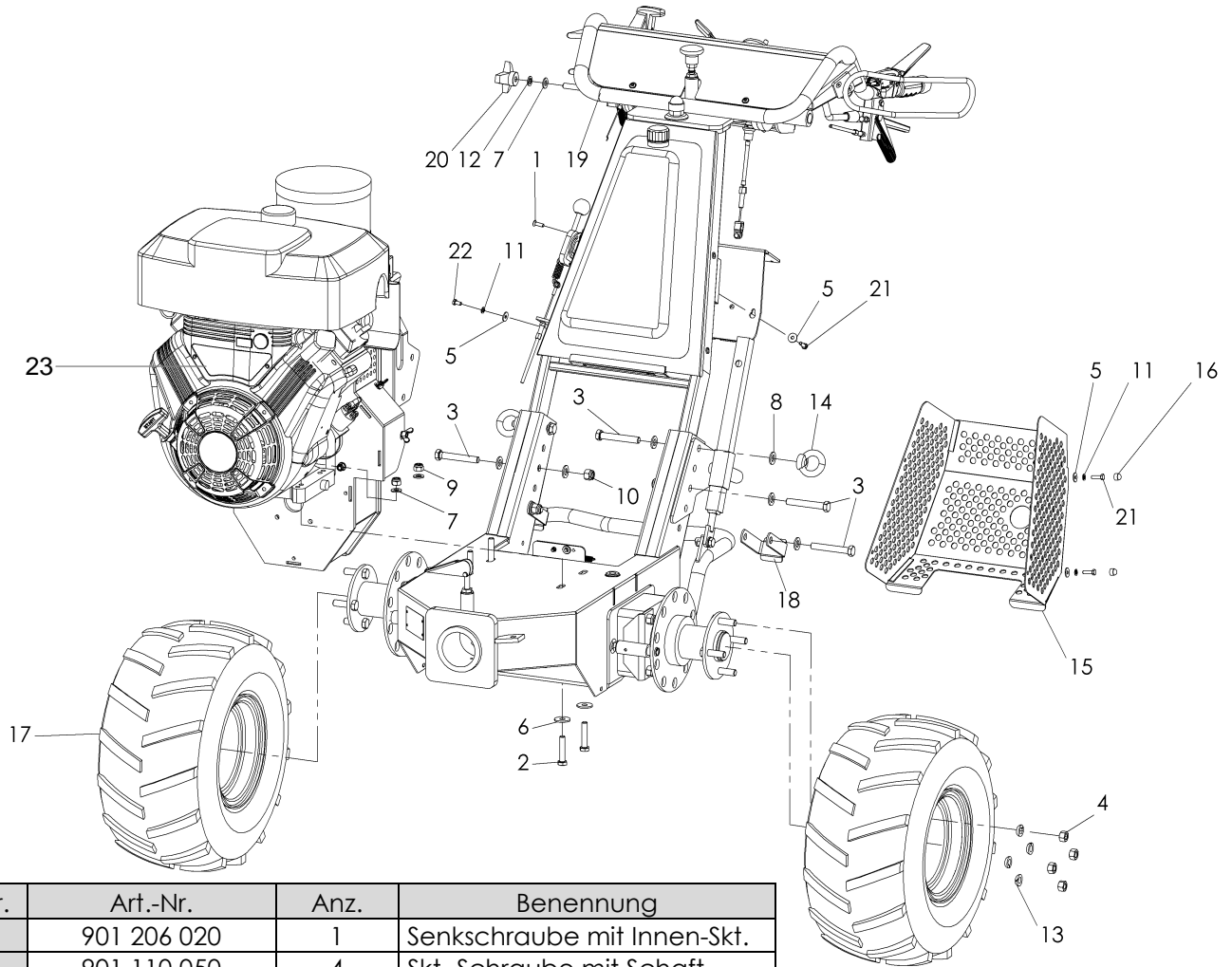


### 1.1 UBS Alpin 18 GE – C01311 R00

Nr.	Art.-Nr.	Anz.	Benennung
1	C01312 R01	1	UBS Master & Alpin 18 Zusammenbau
2	920 000 319	1	B&S Motor 18 PS mit E-Start inkl. Schalldämpfer
3	C01276 R02	1	Grundgehäuse für UBS Master & Alpin
4	C01313 R02	1	Triebstrang für UBS Alpin
5	C02681 R00	1	Führungsholm mit Schwenkkonsole & Tank
6	C00589 R02	1	Hydrauliksteuerung Hydroventil
7	C01269 R02	1	Bedienkonsole für UBS Master & Alpin
8	C01585 R04	1	Hydrauliksat UBS Master breite Ausführung
9	C01605 R02	1	Ölkühler für UBS Alpin
10	C00808 R01	1	E-Start Zubehör für UBS Master & Alpin
11	C01324 R00	1	Abstellstütze
12	C02423 R00	1	Hebelmechanik für FSB

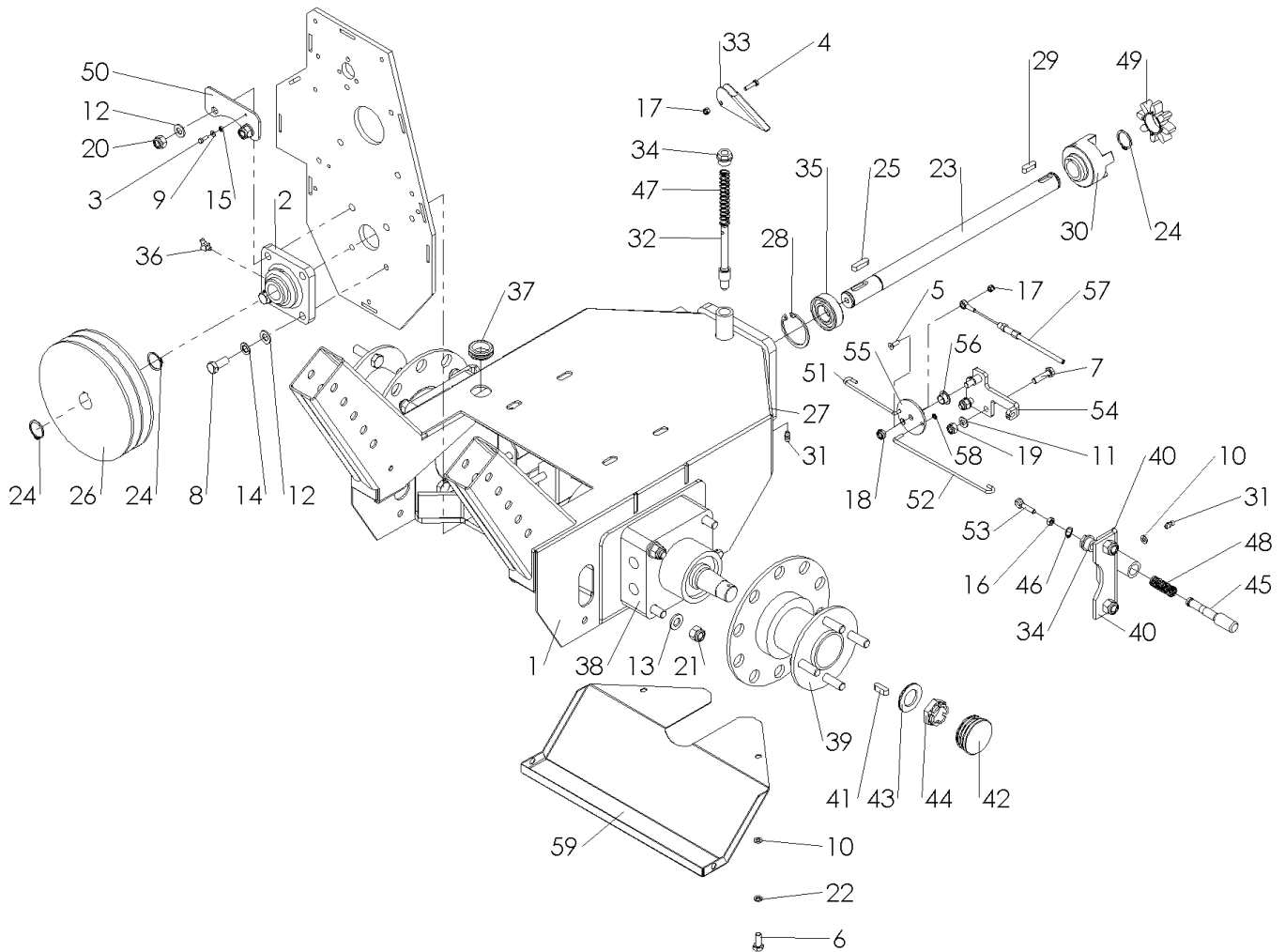
2 Baugruppenübersicht

2.1 UBS Master & Alpin 18 - Zusammenbau - C01312 R01



Nr.	Art.-Nr.	Anz.	Benennung
1	901 206 020	1	Senkschraube mit Innen-Skt.
2	901 110 050	4	Skt.-Schraube mit Schaff
3	901 112 080	6	Skt.-Schraube mit Schaff
4	900 012 001	8	Skt.-Mutter
5	905 206 025	6	K-Scheibe
6	905 210 000	4	K-Scheibe
7	905 110 000	5	U-Scheibe
8	905 112 000	12	U-Scheibe
9	900 010 002	4	Stoppmutter
10	900 012 002	4	Stoppmutter
11	905 006 000	3	Federring
12	905 010 000	1	Federring
13	905 712 000	8	Liemesring
14	900 012 017	2	Ringmutter
15	770 000 020	1	Haube
16	943 559 006	2	Abdeckkappe
17	s.Reifenliste	2	Reifen
18	C00804	2	Bügel für Schlauchführung
19	C01260	1	Spannstange
20	941 245 331	1	Dreisterngriff
21	901 006 020	5	Skt.-Schraube ohne Schaff
22	901 006 012	1	Skt.-Schraube ohne Schaff
23	000 000 122	1	Betriebsstundenzähler

2.2 Grundgehäuse - C01276 R02



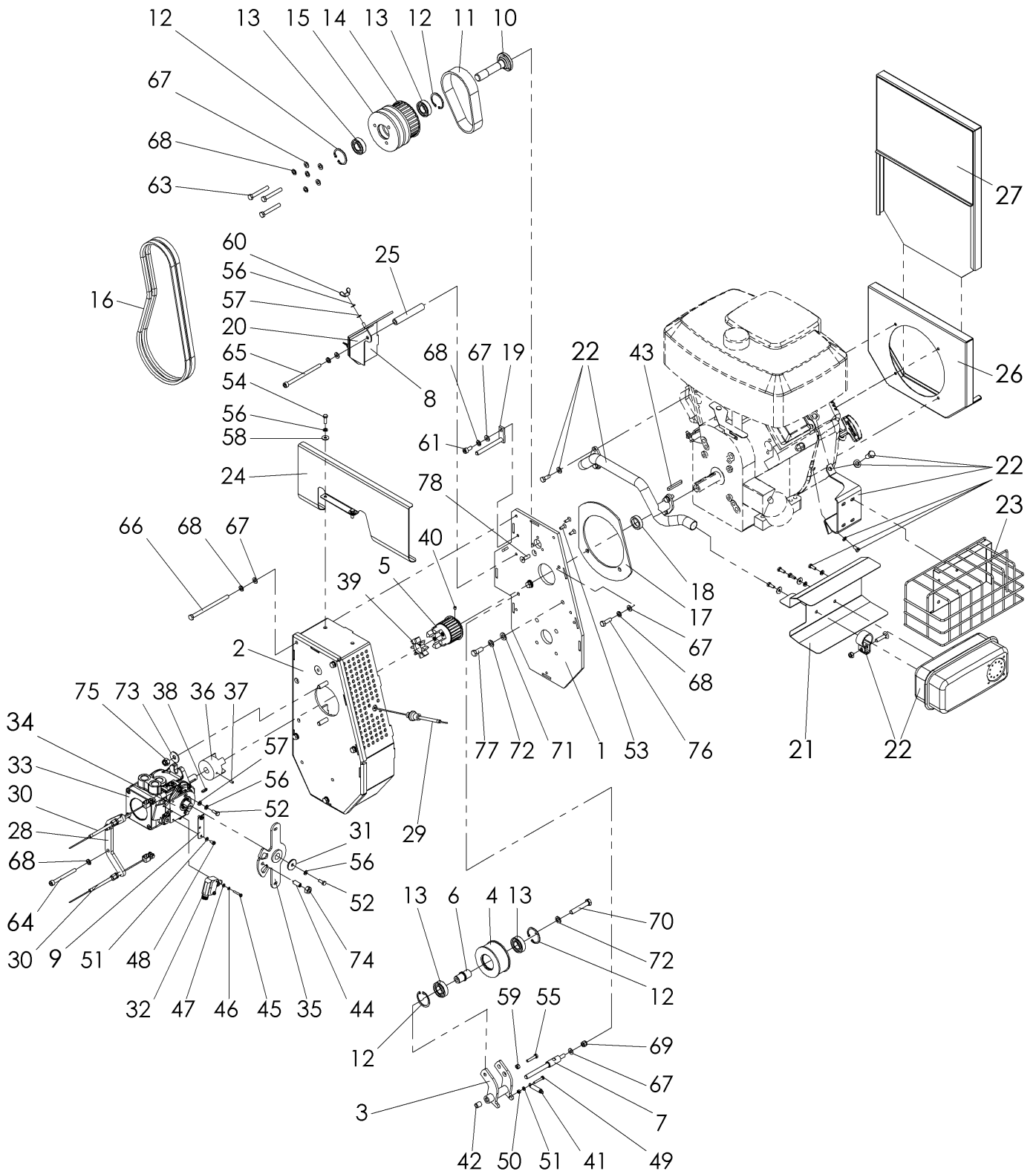
Nr.	Art.-Nr.	Anz.	Benennung
1	C01223	1	Grundgehäuse
2	924 110 205	1	Lager
3	901 004 012	1	Skt.-Schraube ohne Schaft
4	901 005 020	1	Skt.-Schraube ohne Schaft
5	901 205 016	1	Senkschraube mit Innen.-Skt
6	901 008 020	4	Skt.-Schraube ohne Schaft
7	901 008 030	2	Skt.-Schraube ohne Schaft
8	901 010 025	2	Skt.-Schraube ohne Schaft
9	905 104 000	1	U-Scheibe
10	905 106 000	6	U-Scheibe
11	905 108 000	4	U-Scheibe
12	905 110 000	4	U-Scheibe
13	905 112 000	4	U-Scheibe
14	905 010 000	2	Federring
15	900 004 001	1	Skt.-Mutter
16	900 006 001	2	Skt.-Mutter
17	900 005 002	2	Stopfmutter
18	900 008 002	1	Stopfmutter, niedrig

## Ersatzteilliste - UBS Alpin

---

Nr.	Art.-Nr.	Anz.	Benennung
19	900 008 002	2	Stoppmutter
20	900 010 002	2	Stoppmutter
21	900 012 002	8	Stoppmutter
22	905 006 000	4	Federring
23	C00518	1	Nebenantriebswelle
24	905 925 000	3	Sicherungsring
25	908 008 730	1	Passfeder
26	C00677	1	Keilriemenscheibe
27	auf Anfrage	1	Typenschild
28	906 000 520	1	Sicherungsring innen
29	908 008 725	1	Passfeder
30	925 301 025	1	Kupplungsklaue
31	910 006 000	4	Schmiernippel
32	700 000 170	1	Sperrstift
33	700 000 172	1	Sicherungshebel
34	700 000 171	3	Verschlussschraube
35	924 106 205	1	Rillenkugellager
36	910 006 045	1	Schmiernippel
37	908 706 666	1	Kabeldurchführungstülle
38	935 101 400	2	Radmotor
39	C00976	2	Radnabe mit Bremscheibe für FSB
40	C01257	2	Anbauplatte für Feststellbremse
41	908 516 254	2	Passfeder
42	943 400 055	2	Lamellenstopfen für Radnabe
43	906 900 002	2	Keilsicherungsscheiben-Satz
44	900 254 012	2	Kronenmutter
45	C00403	2	Sperrstiftbolzen
46	905 900 111	2	Sicherungsring
47	909 100 189	1	Druckfeder
48	909 100 206	2	Druckfeder
49	925 302 098.1	1	Kupplungsmitnehmer (grün)
50	C01532	1	Montageplatte Rückholfeder
51	C01969	1	Bremsgestänge kurz
52	C01970	1	Bremsgestänge lang
53	903 106 030	2	Augenschraube
54	C02064	1	Anbauplatte mit Drehlager
55	C01861	1	Drehgelenk für FSB
56	915 014 009	1	Gleitlager
57	941 050 170	1	Bowdenzug Feststellbremse
58	906 911 004	2	Sicherungsscheibe
59	C01968	1	Unterbodenschutz

2.3 Triebstrang für UBS Alpin - C01313 R02





## Ersatzteilliste - UBS Alpin

---

### Triebstrang für UBS Alpin - C01313 R02

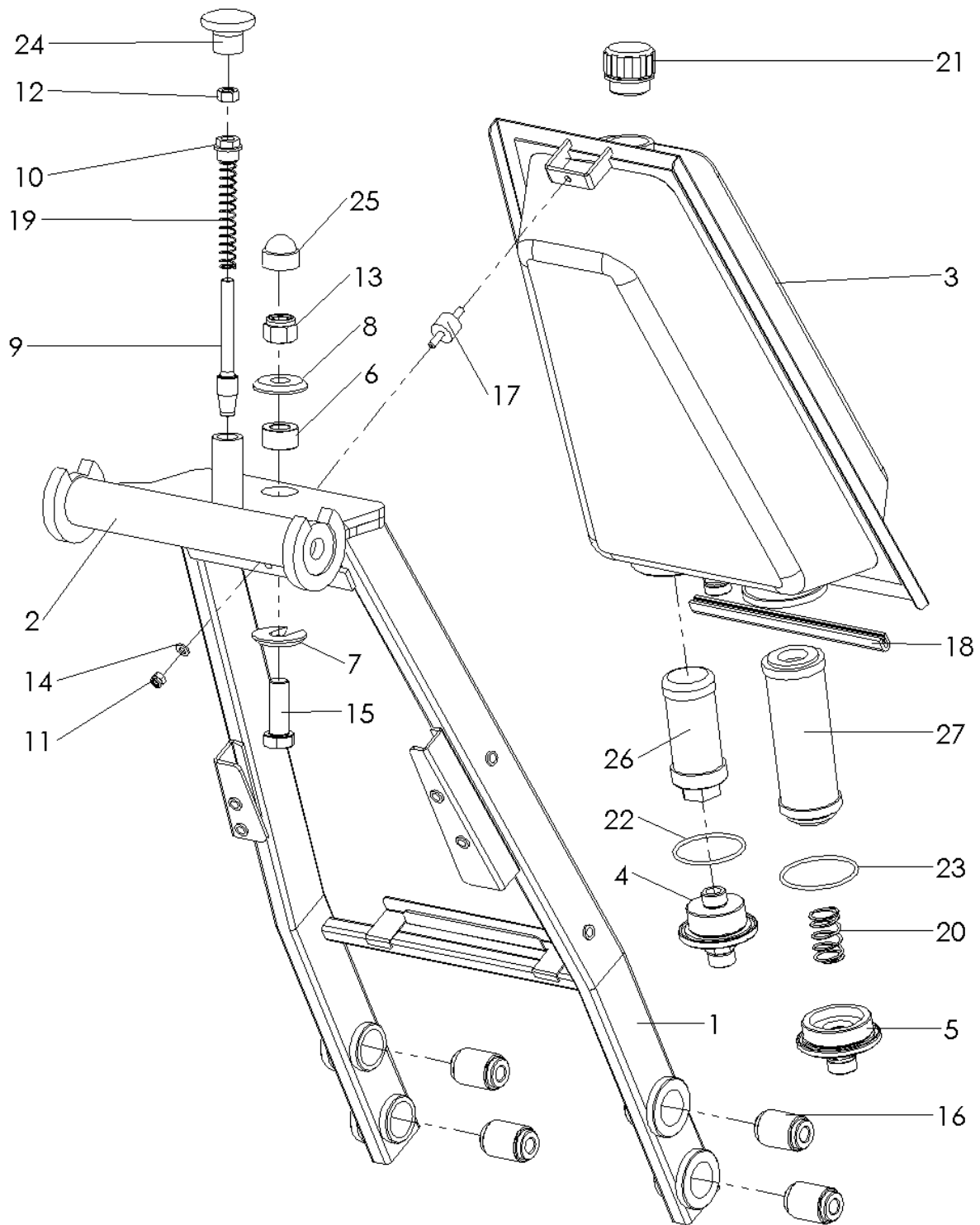
Nr.	Art.-Nr.	Anz.	Benennung
1	C01108	1	Anbauplatte für Nebenantrieb
2	C01111	1	Großer Stirndeckel für Gusspumpe
3	C00471	1	Spannrollenhalter
4	C00470	1	Spannrolle
5	C01019	1	Zahnscheibe mit Rotex Kupplung
6	C00439	1	Lagerwelle
7	C00474	1	Fixierungswelle für Riemenspanner
8	C00482	1	Zwischenblech seitlich
9	C01244	1	Verschleißblech
10	C00475	1	Nebenantriebswelle
11	921 500 424	1	Zahnriemen
12	906 000 420	4	Sicherungsring innen
13	924 106 004	4	Lager 2RS
14	C00473	1	Zahnscheibe
15	C00469	1	Keilriemenscheibe
16	921 100 001	1	Keilriemensatz
17	C00477	1	Distanzscheibe
18	C00438	1	Distanzbuchse
19	C00802	1	Niederhalter
20	C00481	1	Kleiner Stirndeckel
21	C01646	1	Hitzeschutzblech
22	920 001 007	1	Schalldämpfer
23	C01643	1	Drahtkorb mit Anschraubplatte
24	C03478	1	Hitzeschutzblech
25	C00476	1	Distanzhülse für kleiner Stirndeckel
26	C02169	1	Ansaugschacht Hinterteil für 18 PS - B&S Motor
27	C02171	1	Ansaugschacht Vorderteil
28	C01101	1	Gegenhalter Bowdenzug
29	s. Bedienkonsole	1	Bowdenzug
30	s. Bedienkonsole	2	Bowdenzug
31	C01318	1	Deckscheibe
32	941 903 002	1	Sicherheitsschalter
33	934 100 008	1	Axialkolbenpumpe
34	C02498	1	Arretierungsplatte
35	C02496	1	Schwenkhebel
36	925 512 157	1	Kupplungsnahe
37	902 305 012	1	Madenschraube
38	903 004 418	1	Passfeder
39	925 502 064	1	Kupplungsmitnehmer
40	902 306 008	1	Madenschraube
41	909 200 087	1	Zugfeder
42	915 101 214	2	Gleitlager

## Ersatzteilliste - UBS Alpin

---

<b>Nr.</b>	<b>Art.-Nr.</b>	<b>Anz.</b>	<b>Benennung</b>
43	908 006 650	1	Passfeder
44	909 100 010	1	Drückstück
45	903 604 025	2	Linsenschraube mit Kreuzschlitz
46	905 004 000	2	Federring
47	905 104 000	2	U-Scheibe
48	903 920 510	2	Flachkopfschraube mit Schlitz
49	901 005 030	1	Skt.-Schraube ohne Schaff
50	900 005 001	1	Skt.-Mutter
51	905 105 000	3	U-Scheibe
52	901 006 016	3	Skt.-Schraube ohne Schaff
53	901 206 016	3	Senkschraube mit Innen.-Skt
54	901 006 020	2	Skt.-Schraube ohne Schaff
55	901 006 030	1	Skt.-Schraube ohne Schaff
56	905 006 000	7	Federring
57	905 106 000	4	U-Scheibe
58	905 206 025	2	K-Scheibe
59	900 006 001	1	Skt.-Mutter
60	900 006 007	2	Flügelmutter M6
61	901 808 016	1	Zyl.-Schraube mit Innenskt.
62	901 008 020	3	Skt.-Schraube ohne Schaff
63	901 108 060	3	Skt.-Schraube mit Schaff
64	901 808 080	2	Zyl.-Schraube mit Innenskt.
65	901 808 120	1	Zyl.-Schraube mit Innenskt.
66	901 008 130	5	Skt.-Schraube
67	905 108 000	15	U-Scheibe
68	905 008 000	13	Federring
69	900 008 002	1	Stopfmutter
70	901 110 060	1	Skt.-Schraube mit Schaff
71	905 110 000	2	U-Scheibe
72	905 010 000	3	Federring
73	905 210 000	2	K-Scheibe
74	900 010 001	1	Skt.-Mutter
75	900 010 002	2	Stopfmutter
76	902 751 624	1	Skt.-Zollschraube
77	902 738 100	2	Skt.-Zollschraube
78	906 038 001	1	Senkkopf-Zollschraube

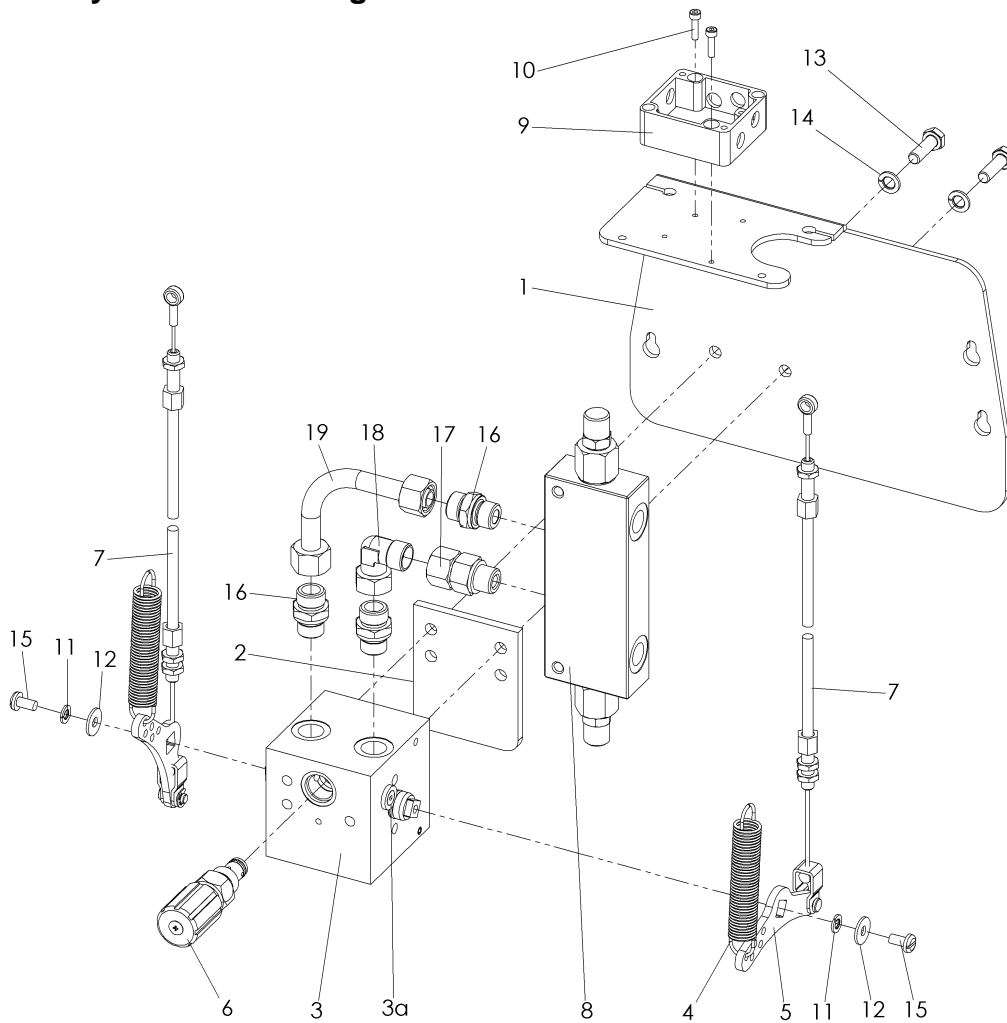
2.4 Führungsholm mit Schwenkkonsole & Tank - C02681 R00



### Führungsholm mit Schwenkkonsole & Tank - C02681 R00

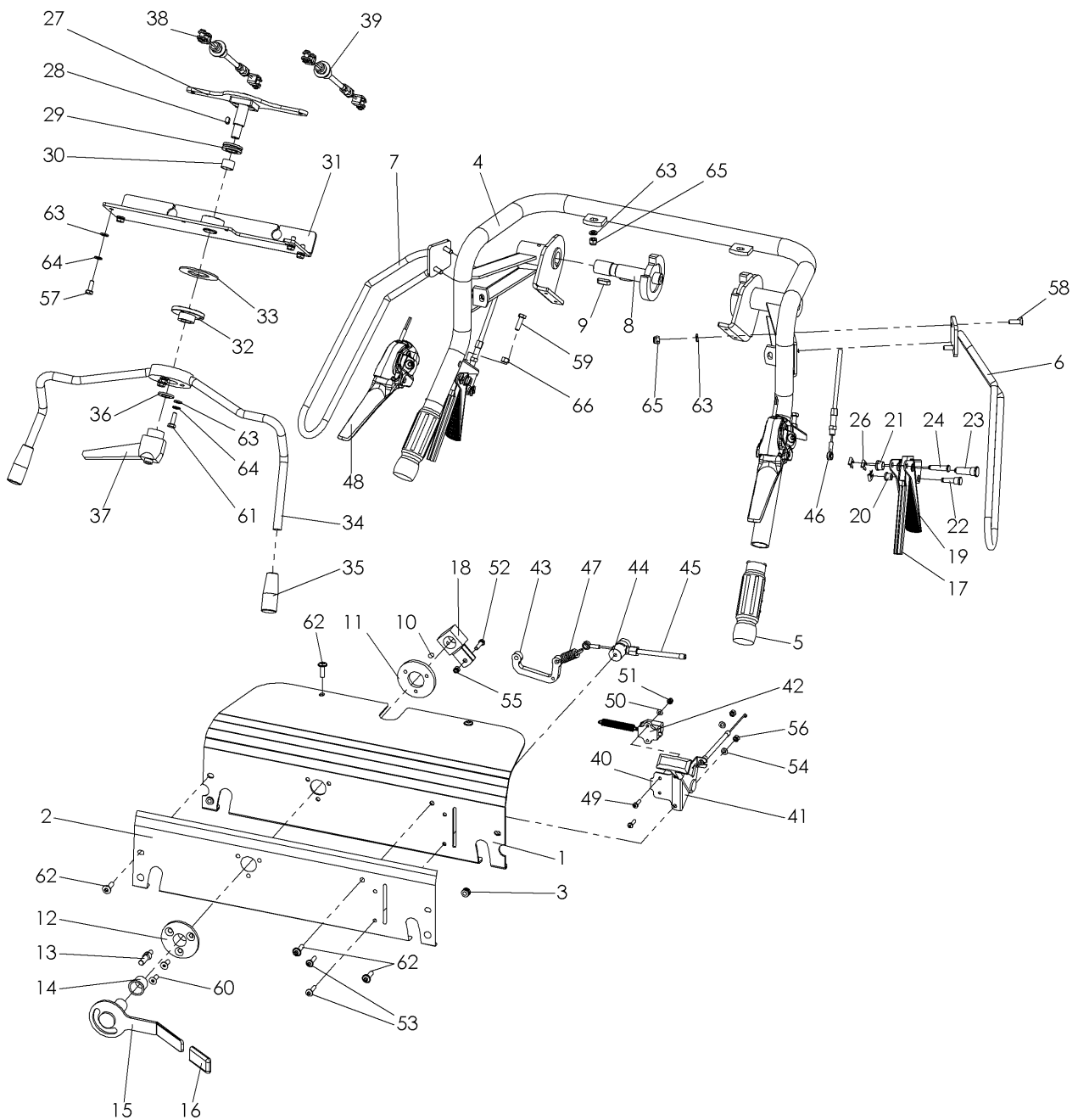
Nr.	Art.-Nr.	Anz.	Benennung
1	C00873	1	Führungsholm
2	C00875	1	Schwenkkonsole
3	C02397	1	Tank mit Rücklauffilter
4	110 000 135	1	Tankverschraubung M56
5	C02667	1	Tankverschraubung M58
6	C01252	1	Zentrierbuchse
7	C01283	1	Deckscheibe geschlitzt
8	C00863	1	Deckscheibe
9	C01266	1	Sperrstift mit Konus
10	700 000 171	1	Verschlusschraube
11	900 006 002	1	Stopfmutter
12	900 010 001	1	Skt.-Mutter
13	900 016 024	1	Skt.-Mutter
14	905 106 000	1	U-Scheibe
15	901 124 016	1	Skt.-Schraube
16	911 301 244	4	Schwingungselement
17	911 006 015	1	Gummi-Metallpuffer
18	767 000 147	1	Kantenschutz für Tank
19	909 100 189	1	Druckfeder
20	909 100 239	1	Druckfeder
21	931 200 042	1	Entlüftungsschraube
22	937 158 003	1	O-Ring
23	937 595 030	1	O-Ring
24	941 267 710	1	Pilzgriff
25	943 559 016	1	Abdeckkappe
26	937 200 010	1	Filterelement
27	937 200 035	1	Filterelement

2.5 Hydrauliksteuerung - C00589 R02



Nr.	Art.-Nr.	Anz.	Benennung
1	770 000 040	1	Anbauplatte Hydroventil
2	767 000 030	1	Verstärkungsplatte
3	C00590	1	Hydraulik-Ventilblock kompl.
3a	937 125 031	2	Dichtungssatz
4	909 200 021	2	Zugfeder
5	769 300 040	2	Schwinge für Kolben
6	936 203 006	1	Regelpatrone
7	941 765 001	2	Bowdenzug unten
8	936 612 563	1	Senkbremsventil
9	C03940	1	Verdrahtungsdose
10	901 804 010	2	Zylinderschraube mit Innenskt.
11	905 006 000	2	Federring
12	905 206 025	2	K-Scheibe
13	901 008 025	2	Skt.-Schraube ohne Schaft
14	905 008 000	2	Federring
15	903 920 612	2	Flachkopfschraube mit Schlitz
16	931 071 238	3	Hydraulikverschraubung
17	931 031 238	1	Hydraulikverschraubung
18	931 061 200	1	Hydraulikverschraubung
19	767 000 080	1	Hydraulikleitung

2.6 Bedienkonsole für UBS Master & Alpin - C01269 R02

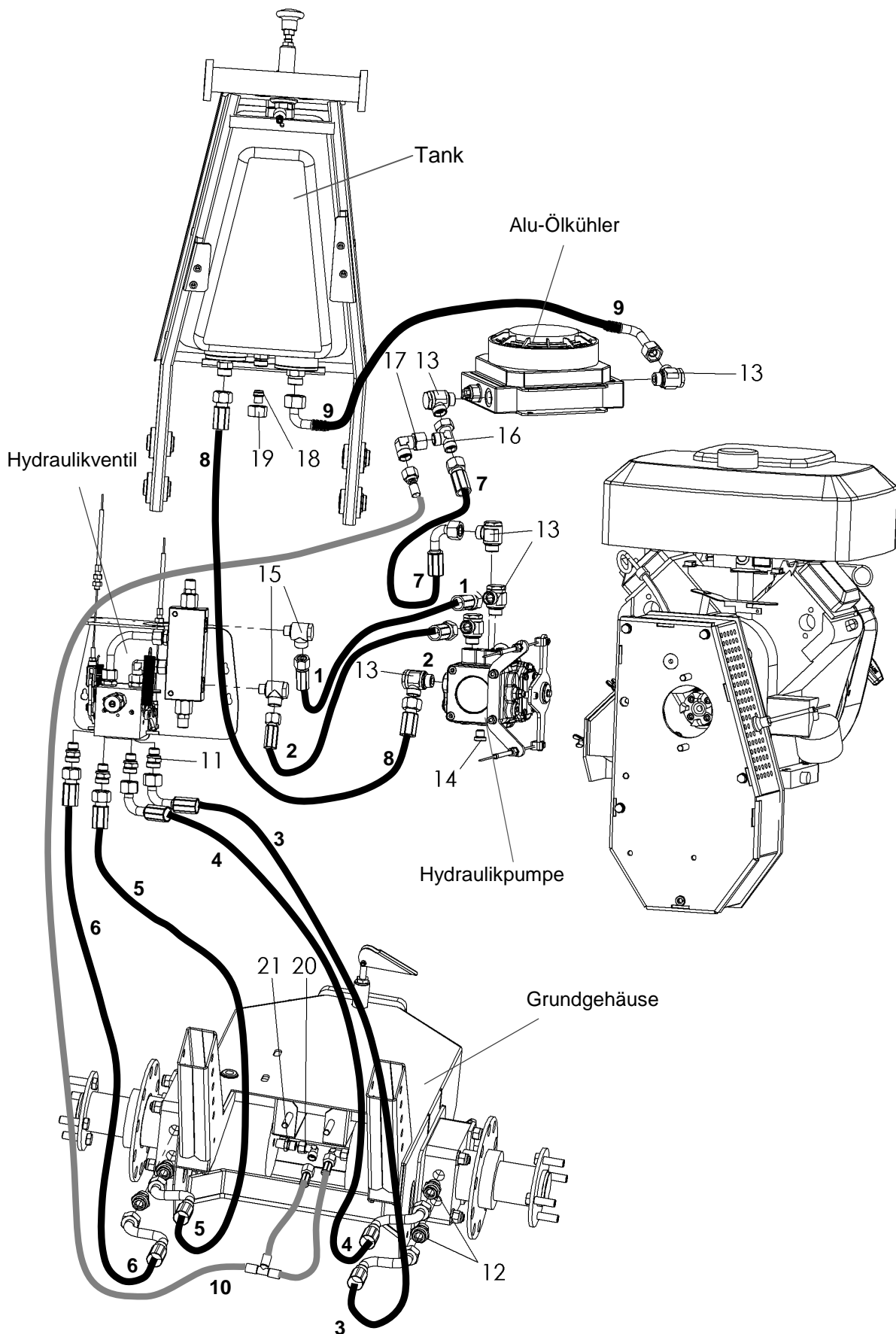


Nr.	Art.-Nr.	Anz.	Benennung
1	C00857	1	Bedienkonsole
2	C01259	1	Bedienfeldaufkleber
3	908 706 646	2	Kabeltülle doppelseitig
4	C01233	1	Handholm
5	941 908 015	2	Handgriff
6	C03127	1	Handschutzbügel - rechte Version
7	C03128	1	Handschutzbügel - linke Version
8	C01237	1	Führungswelle mit Zahnscheibe
9	908 006 620	2	Passfeder
10	902 306 008	1	Madenschraube
11	C00058	1	Anschraubplatte für Rosette

## Ersatzteilliste - UBS Alpin

Nr.	Art.-Nr.	Anz.	Benennung
12	767 000 004	1	Rosette
13	C00057	1	Anschlagbolzen für Nebenantriebhebel
14	915 021 020	1	Gleitlager
15	C00495	1	Nebenantriebshebel
16	941 900 050	1	Tauchkappe
17	770 000 010	2	Lenkhebel innen
18	C00494	1	Schwenkarm
19	767 000 120	2	Doppelter Lenkhebel (außen liegend)
20	767 000 100	2	Führungshülse 11,9 außen 10 innen
21	767 000 099	2	Führungshülse 9,9 außen 6,5 innen
22	767 000 098	2	Bolzen D6,4x31,7
23	767 000 096	2	Bolzen D10x35,7
24	767 000 097	2	Bolzen D6,8x32
25	014 005 205	2	Mitnehmer für Lenkhebel
26	907 225 020	6	Splint
27	C01236	1	Schwenkhebel
28	908 005 510	1	Passfeder
29	8751103	1	Lager
30	915 161 812	1	Gleitlager
31	C00858	1	Anbauplatte für Drehgelenk
32	C03134	1	Verstellbares Drehgelenk
33	950 767 001	1	Bremsscheibe
34	C03135	1	Wippe mit verstellbarem Drehgelenk
35	767 000 020	2	Gummikappe
36	905 112 000	1	U-Scheibe
37	941 200 012	1	Klemmhebel
38	941 050 162	1	Bowdenzug Fahrtrieb lang
39	941 050 163	1	Bowdenzug Fahrtrieb kurz
40	C01413	1	Anbauplatte Bremslichtschalter
41	941 920 133	1	Gashebel LGS lang
42	941 102 766	1	Bremslichtschalter kompl.
43	014 005 343	1	Umlenkhebel
44	C01414	1	Bowdenzughalter
45	941 050 143	1	Bowdenzug Nebenantrieb
46	767 000 072	2	Bowdenzug Lenkung
47	909 100 162	1	Zugfeder
48	941 902 003	2	Totmannhebel
49	903 604 016	2	Linsenschraube mit Kreuzschlitz
50	905 104 000	2	U-Scheibe
51	900 004 002	2	Stoppmutter
52	901 005 020	1	Skt.-Schraube
53	903 905 020	2	Linsenkopfschr. mit Innenskt.
54	905 105 000	4	U-Scheibe
55	900 005 002	3	Stoppmutter
56	900 005 001	2	Skt.-Mutter
57	901 006 016	4	Skt.-Schraube ohne Schaff
58	901 206 020	4	Senkschraube mit Innen.-Skt
59	901 006 020	2	Skt.-Schraube
60	901 206 016	2	Senkschraube mit Innen.-Skt
61	901 006 018	3	Skt.-Schraube ohne Schaff
62	903 906 020	5	Linsenkopfschr. mit Innenskt.
63	905 106 000	15	U-Scheibe
64	905 006 000	7	Federring
65	900 006 002	8	Stoppmutter
66	900 006 001	2	Skt.-Mutter

2.7 Hydrauliksatz UBS Alpin - C01585 R04





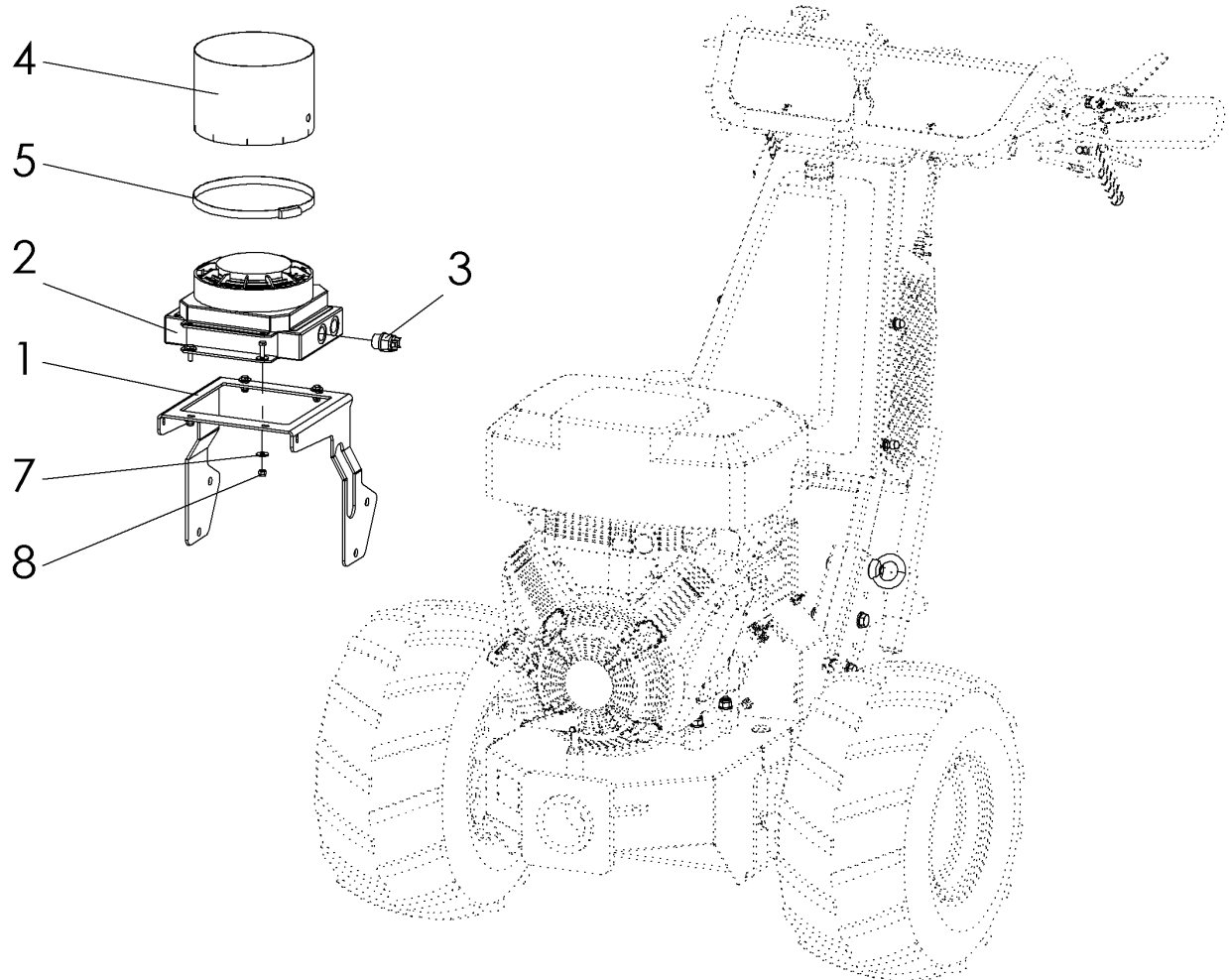
## Ersatzteilliste - UBS Alpin

---

### Hydrauliksatz UBS Alpin - C01585 R04

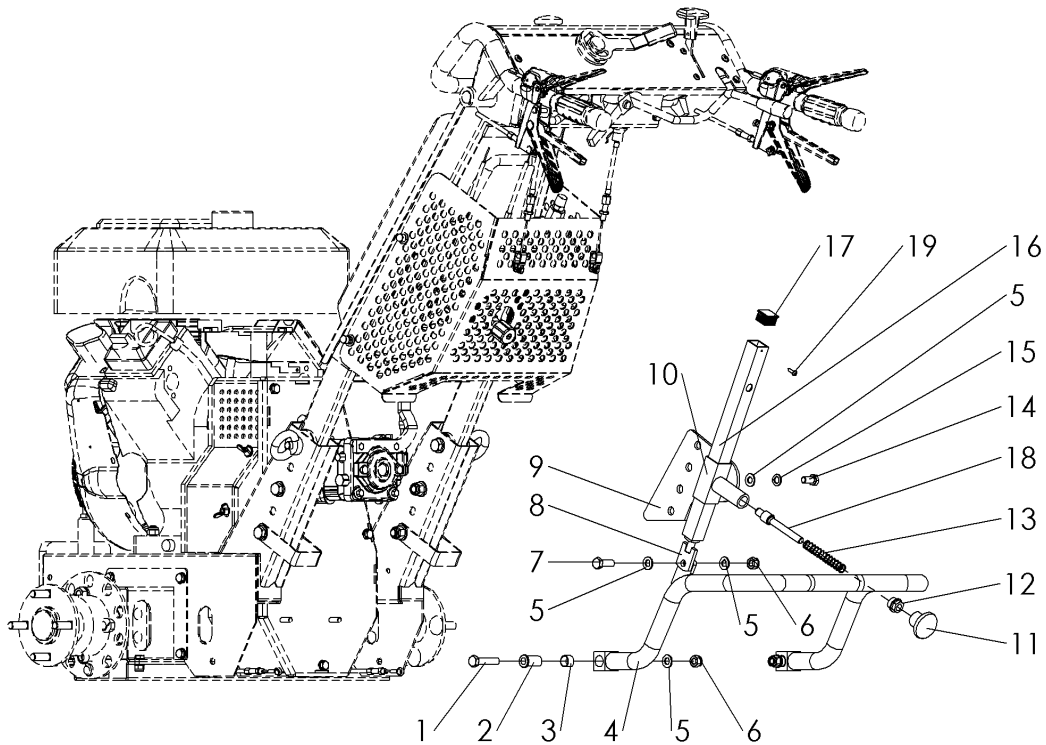
Nr.	Art.-Nr.	Anz.	Benennung
<b>Schlauchsatz : 930 700 991</b>			
1	930 700 040	1	Hydraulikschlauch
2	930 700 041	1	Hydraulikschlauch
3	930 700 042	1	Hydraulikschlauch
4	930 700 043	1	Hydraulikschlauch
5	930 700 044	1	Hydraulikschlauch
6	930 700 045	1	Hydraulikschlauch
7	930 700 046	1	Hydraulikschlauch
8	930 700 047	1	Hydraulikschlauch
9	930 700 052	1	Hydraulikschlauch
10	930 700 049	1	Leckölleitung
<hr/>			
11	931 071 538	4	Hydraulikverschraubung
12	931 071 512	4	Hydraulikverschraubung
13	931 171 512	6	Hydraulikverschraubung
14	931 130 014	1	Verschluss - Blindstopfen
15	931 111 538	2	Hydraulikverschraubung
16	931 041 500	1	Hydraulikverschraubung
17	931 111 512	1	Hydraulikverschraubung
18	931 131 500	1	Blindstopfen
19	931 011 500	1	Überwurfmutter
20	931 060 800	2	Hydraulikverschraubung
21	931 070 814	2	Hydraulikverschraubung

2.8 Ölkühler für UBS Alpin - C01605 R02



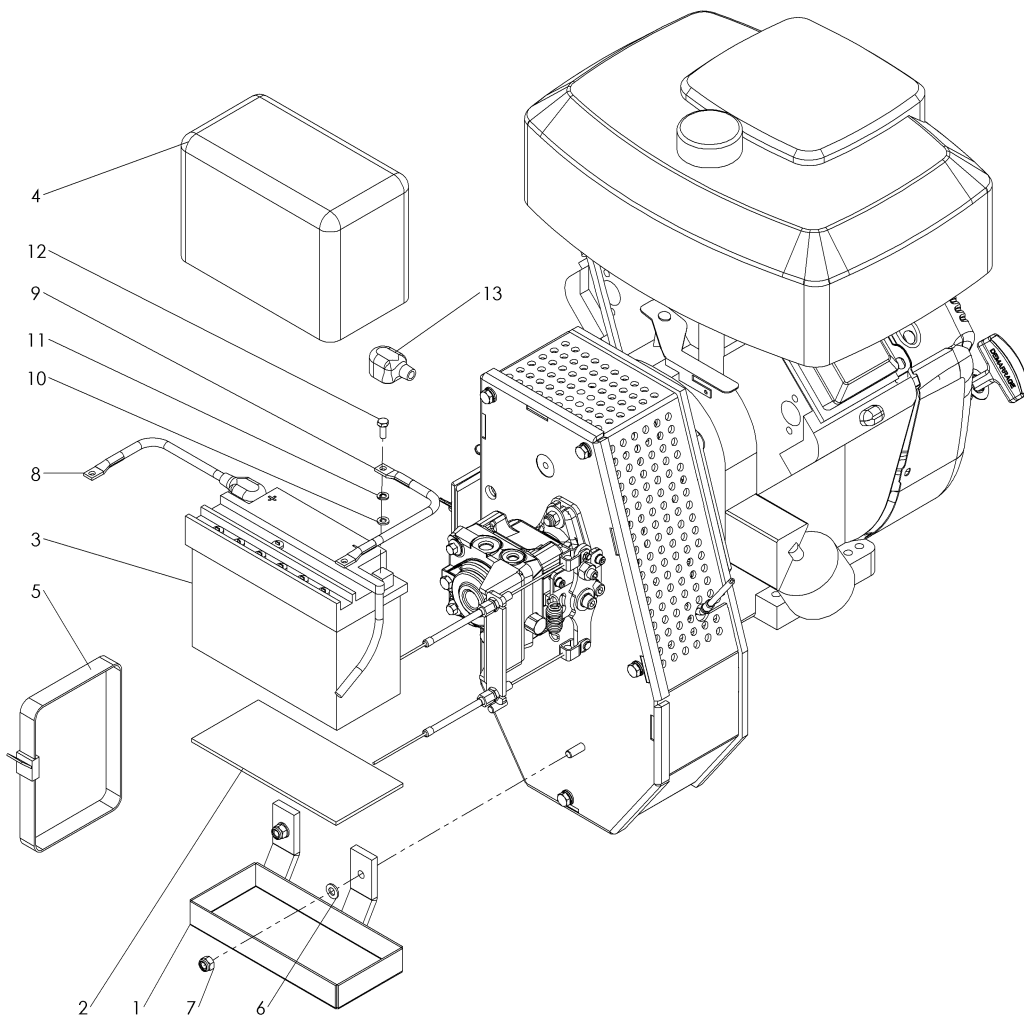
Nr.	Art.-Nr.	Anz.	Benennung
1	C01542	1	Anbaurahmen Ölkühler
2	938 702 001	1	Ölkühler
3	938 702 002	1	Thermostat
4	C01607	1	Schmutzabweiser für Ölkühler
5	908 170 190	1	Schlauchschelle
6	901 006 020	4	Skt.-Schraube ohne Schaft
7	905 206 025	8	K-Scheibe
8	900 006 002	4	Stopfmutter

2.9 Abstellstütze für UBS Master & Alpin- C01324 R00



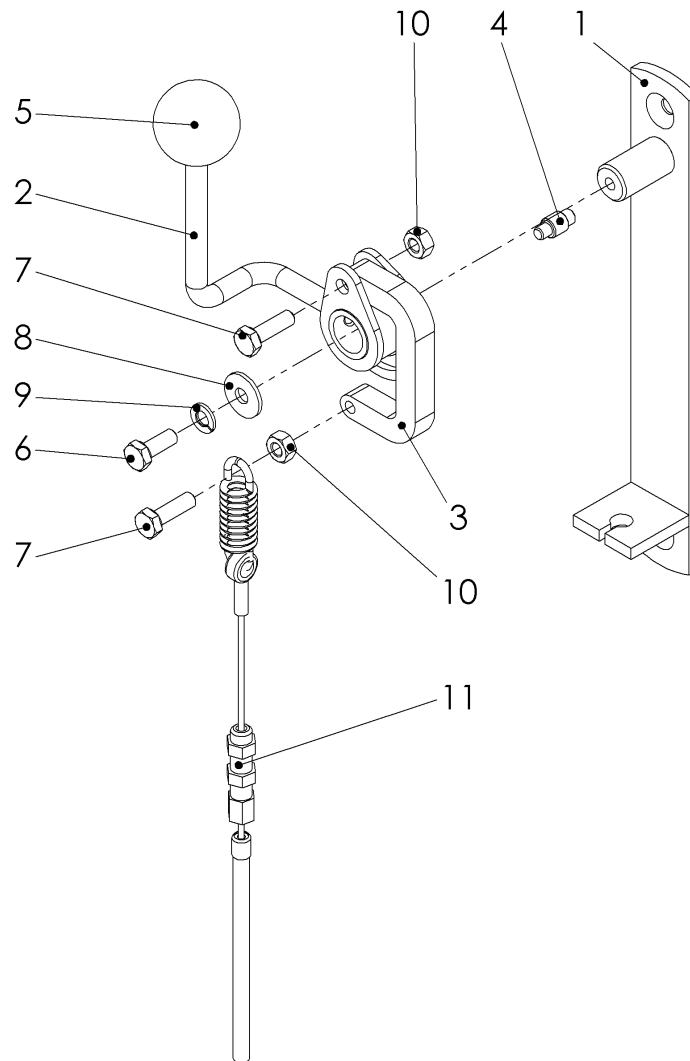
Nr.	Art.-Nr.	Anz.	Benennung
1	901 110 050	2	Skt.-Schraube
2	C01281	2	Bundbuchse
3	915 161 812	4	Gleitlager
4	C01296	1	Abstellstütze
5	905 110 000	5	U-Scheibe
6	900 010 002	3	Stoppmutter
7	901 010 030	1	Skt.-Schraube
8	C01297	1	Einstellschraube
9	C01272	1	Anbauplatte
10	C01298	1	Raste
11	941 267 710	1	Pilzgriff
12	700 000 171	1	Verschlusschraube
13	909 100 189	1	Druckfeder
14	901 010 020	1	Skt.-Schraube
15	905 010 000	2	Federring
16	C01299	1	Arretierungsrohr
17	943 125 252	1	Schutzkappe
18	700 001 170	1	Sperrstift
19	902 642 016	1	Schneidschraube

2.10 E-Start für Master & Alpin - C00808 R01



Nr.	Art.-Nr.	Anz.	Benennung
1	767 000 079	1	Batteriehalter
2	700 000 305	1	Batterieauflage
3	960 011 220	1	Batterie 12V 20 Ah
4	960 031 001	1	Batterieabdeckung
5	960 031 000	1	Batterieband
6	905 108 000	2	U-Scheibe
7	900 008 002	2	Stoppmutter
8	C01290	1	Verkabelung (+)
9	C01291	1	Verkabelung (-)
10	905 106 000	2	U-Scheibe
11	905 006 000	2	Federring
12	901 006 016	2	Skt.-Schraube
13	960 041 000	2	Polkappe

2.11 Hebelmechanik für Feststellbremse am Führungsholm - C02423 R00



Nr.	Art.-Nr.	Anz.	Benennung
1	C01965	1	Anbauplatte Bedienhebel
2	767 000 132	1	Bedienhebel FSB
3	C01961	1	Umlenkbügel
4	C01963	1	Anschlagstift
5	941 220 008	1	Kugelknopf
6	901 006 016	1	Skt.-Schraube ohne Schaff
7	901 006 020	2	Skt.-Schraube ohne Schaff
8	905 206 025	1	K-Scheibe
9	905 006 000	1	Federring
10	900 006 001	2	Skt.-Mutter
11	s. Grundgehäuse	1	Bowdenzug für FSB

## Ersatzteilliste - UBS Alpin

### 3 Sonstiges

#### 3.1 Reifen- und Radnabenliste – D00001 R02

Typ	Reifengröße	Reifenprofil	Art.-Nr.	Radnabe Art.-Nr.	Radnabe für Feststellbremse Art.-Nr.	Radmotor Art.-Nr.
K 820	4.00-8	Block	926 141 408	712 000 022	-	-
	4.00-8	Ackerstollen	926 110 408	712 000 022	-	-
K 1500	4.00-8	Block	926 140 408	700 000 022	-	-
K 2000	4.00-8	Ackerstollen	926 110 408	700 000 022	-	-
K 2100	16x6.50-8	Block	926 130 168	700 000 023	-	-
	16x6.50-8	Ackerstollen	926 110 168	700 000 023	-	-
UBS Easy	4.00-8	Block	926 140 408	700 000 022	-	-
	4.00-8	Ackerstollen	926 110 408	700 000 022	-	-
	16x6.50-8	Block	926 130 168	700 000 023	-	-
	16x6.50-8	Ackerstollen	926 110 168	700 000 023	-	-
UBS Hydro	4.00-8	Block	926 140 408	767 410 006	767 000 141	935 102 315
	4.00-8	Ackerstollen	926 110 408	767 410 006	767 000 141	935 102 315
	5.00-10	Ackerstollen	926 110 510	767 410 006	767 000 141	935 102 315
	16x6.50-8	Block	926 130 168	767 187 006	767 000 142	935 102 315
	16x6.50-8	Ackerstollen	926 110 168	767 187 006	767 000 142	935 102 315
	18x7.00-8	Ackerstollen	926 110 187	767 187 006	767 000 142	935 102 315
UBS Master	18x9.50-8	Ackerstollen	926 110 188	-	C00976	935 101 400
	21x11.00-8	Ackerstollen	926 111 108	-	C00976	935 101 400
UBS Alpin	18x9.50-8	Ackerstollen	926 110 188	-	C00976	935 101 400
	21x11.00-8	Ackerstollen	926 111 108	-	C00976	935 101 400
RoughCutter	4.00-10	Ackerstollen	926 110 410	767 410 006	767 000 141	935 102 315
	5.00-10	Ackerstollen	926 110 510	767 410 006	767 000 141	935 102 315
	18x9.50-8	Ackerstollen	926 110 188	767 189 006	767 000 129	935 103 400
	21x11.00-8	Ackerstollen	926 111 108	767 189 006	767 000 129	935 103 400
VertiCutter	4.00-10	Ackerstollen	926 110 410	767 410 006	-	-
	18x7.00-8	Ackerstollen	726 110 187	767 187 006	-	-
SafetyCutter	18x9.50-8	Ackerstollen	926 110 188	767 189 006	767 000 129	935 103 400
	21x11.00-8	Ackerstollen	926 111 108	767 189 006	767 000 129	935 103 400
Bodenfräse	16x6.50-8	Ackerstollen	926 110 168	760 000 024	-	-
Vento	4.00-8	Block	926 140 484	700 000 022	-	-
	4.00-8	Ackerstollen	926 130 408	700 000 022	-	-
	16x6.50-8	Block	926 130 168	700 000 023	-	-
Vela	16x6.50-8	Block	926 130 168	700 000 023	-	-