

Eclatés

E00021 R01

Porte-outils
monoaxe
UBS ALPIN

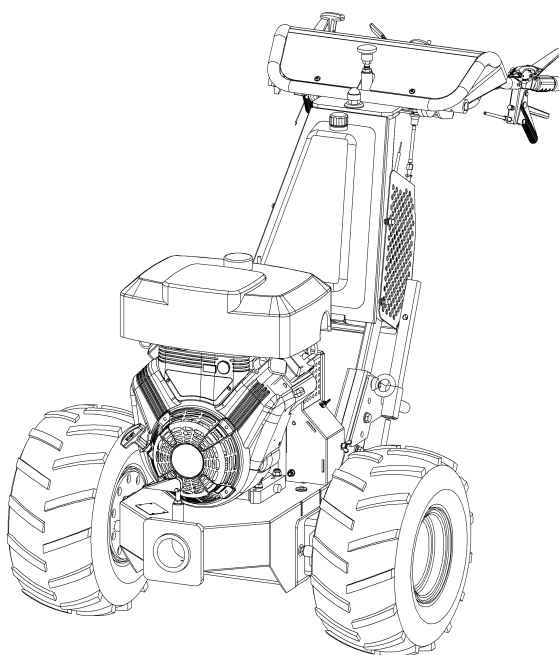
Pour N° de série
A partir de

KERSTEN France
www.kersten-france.fr

Sommaire

| | | |
|------|---|----|
| 1 | Modèles..... | 3 |
| 1.1 | UBS ALPIN 18G – C01310 R00 AXX | 3 |
| 1.2 | UBS ALPIN 18 GE- C01311 R00 AXX..... | 3 |
| 2 | Vues d'ensemble..... | 4 |
| 2.1 | UBS ALPIN 18 C01312 R00 AKX | 4 |
| 2.2 | Châssis et prise de force C01223 R00 AGX..... | 5 |
| 2.3 | Entrainement prise de force et pompe C01313 R00 AVX | 6 |
| 2.4 | Console orientable et réservoir C01267 R00 AFX | 8 |
| 2.5 | Bloc de contrôle hydraulique - C00589 R00 AHX | 9 |
| 2.6 | Console avec commandes latérales C01269 R00 ABX..... | 10 |
| 2.7 | Circuit hydraulique C01585 R00 AHX | 12 |
| 2.8 | Refroidisseur huile C01605 R00 AHX | 13 |
| 2.9 | Béquille C01324 R00 AEX | 14 |
| 2.10 | Démarrage électrique C00808 R00 AEX..... | 15 |
| 3 | Accessoires | 16 |
| 3.1 | Masses de roues | 16 |
| 4 | Divers | 17 |
| 4.1 | Pneumatiques, moyeux et moteurs hydrauliques | 17 |

1 Modèles



1.1 UBS ALPIN 18G – C01310 R00 AXX

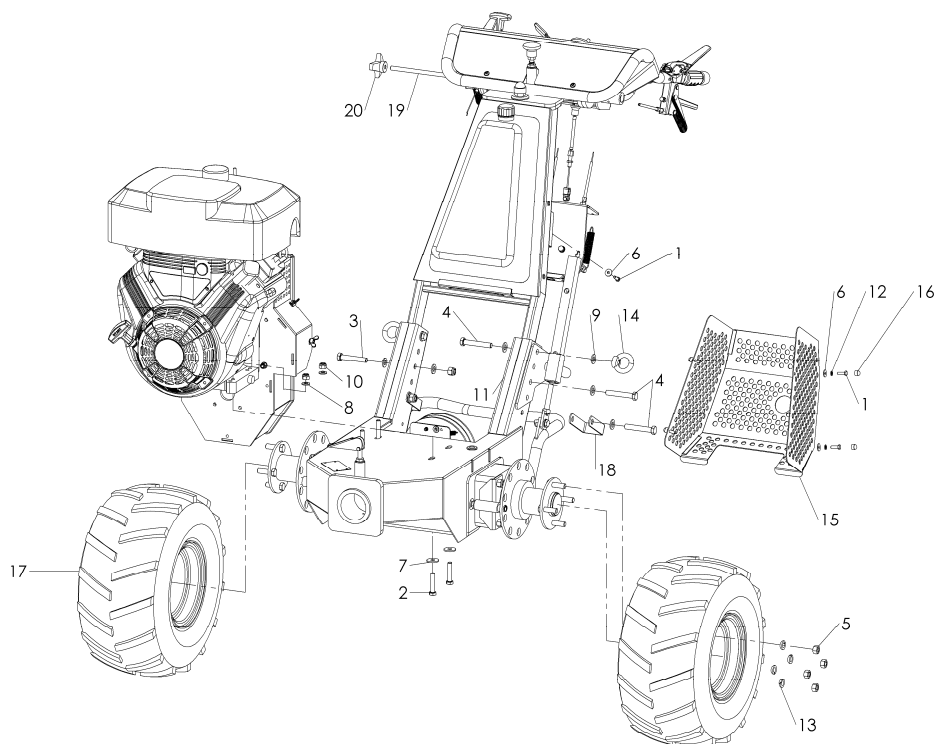
| | REFERENCE | ECLATE |
|----|-------------|------------------------------|
| 1 | C01312 R00 | Vue ensemble |
| 2 | 920 000 219 | Moteur Vanguard 18 CV |
| 3 | C01223 R00 | Châssis |
| 4 | C01313 R00 | Entrainement PDF et pompe |
| 5 | C01267 R01 | Guidon et réservoir |
| 6 | C00589 R00 | Bloc hydraulique de commande |
| 7 | C01269 R00 | Console UBS Master et Alpin |
| 8 | C01585 R00 | Circuit hydraulique |
| 9 | C01605 R00 | Refroidisseur huile |
| 10 | C01324 R00 | Béquille |

1.2 UBS ALPIN 18 GE- C01311 R00 AXX

| | REFERENCE | ECLATE |
|----|-------------|------------------------------|
| 1 | C01312 R00 | Vue ensemble |
| 2 | 920 000 319 | Moteur Vanguard 18 CV |
| 3 | C01223 R00 | Châssis |
| 4 | C01313 R00 | Entrainement PDF et pompe |
| 5 | C01267 R01 | Guidon et réservoir |
| 6 | C00589 R00 | Bloc hydraulique de commande |
| 7 | C01269 R00 | Console UBS Master et Alpin |
| 8 | C01585 R00 | Circuit hydraulique |
| 9 | C01605 R00 | Refroidisseur huile |
| 10 | C00808 R01 | Démarrage électrique |
| 11 | C01324 R00 | Béquille |

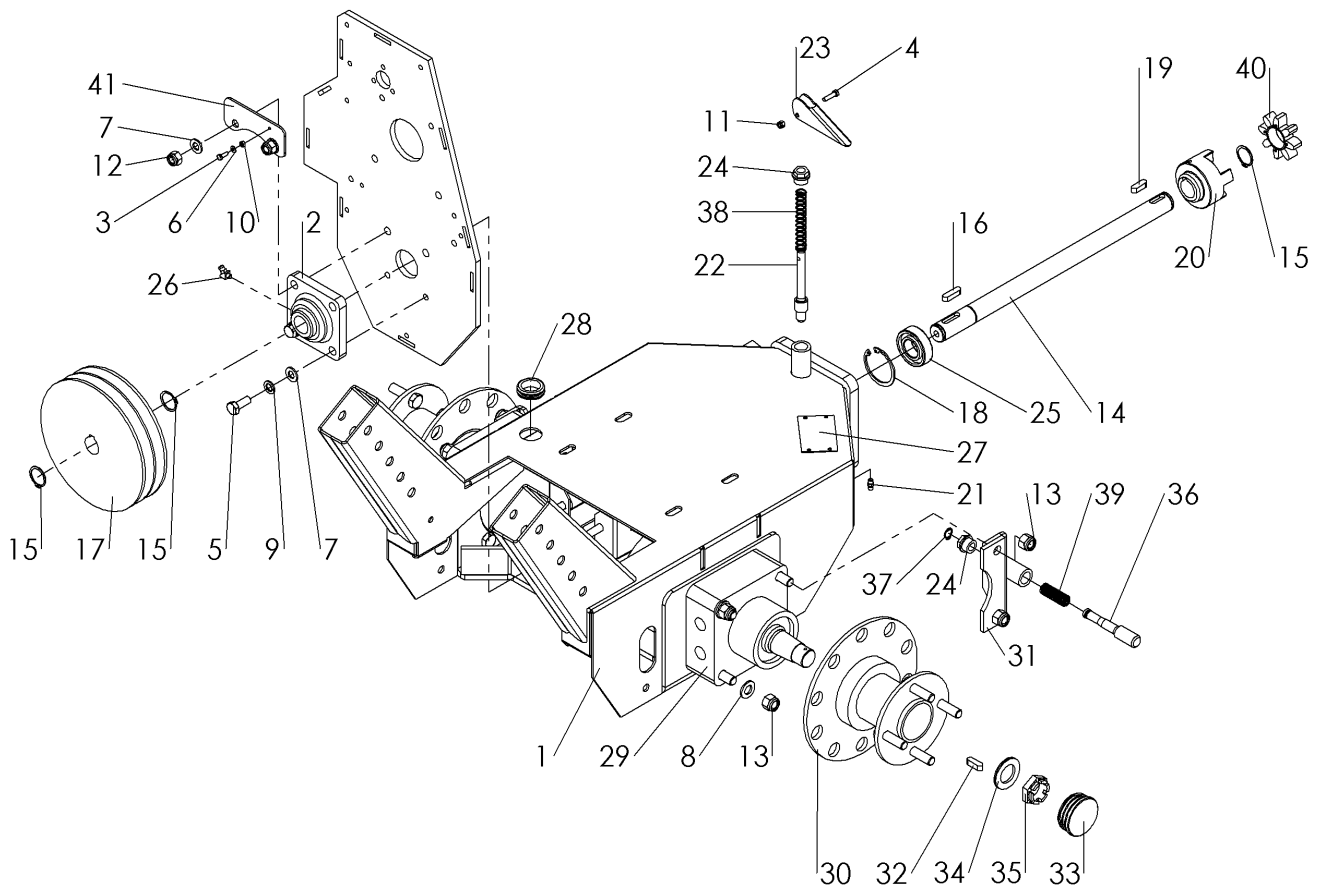
2 Vues d'ensemble

2.1 UBS ALPIN 18 C01312 R00 AKX



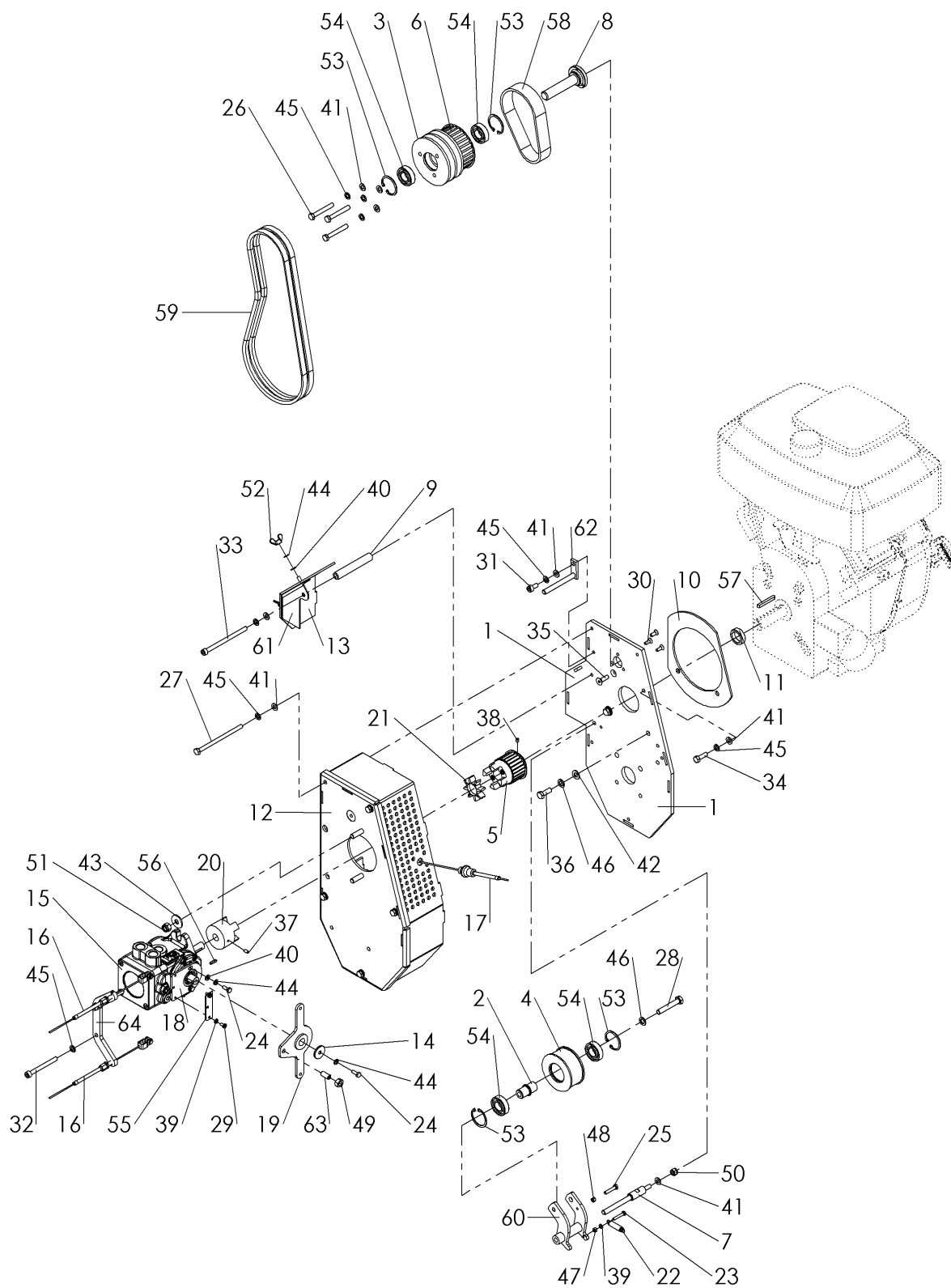
| Rep | Référence | Qté. | Désignation | Rep | Référence | Qté. | Désignation |
|-----|-------------|------|-------------|-----|-------------|------|------------------------|
| 1 | 901 002 020 | 7 | Vis 6x20 | 11 | 900 012 002 | 4 | Ecrou frein |
| 2 | 901 110 050 | 4 | Vis 10x50 | 12 | 905 006 000 | 4 | Rondelle frein |
| 3 | 901 112 070 | 2 | Vis 12x70 | 13 | 905 712 000 | 8 | Rondelle frein conique |
| 4 | 901 112 075 | 4 | Vis 12x75 | 14 | 900 012 017 | 2 | Anneau |
| 5 | 900 012 001 | 8 | Ecrou | 15 | 770 000 020 | 1 | Carter |
| 6 | 905 206 018 | 7 | Rondelle | 16 | 943 559 006 | 4 | Capuchon |
| 7 | 905 210 000 | 4 | Rondelle | 17 | Roues | 2 | Voir tableau à la fin |
| 8 | 905 110 000 | 4 | Rondelle | 18 | C00804 | 2 | Bride pour flexibles |
| 9 | 905 112 000 | 12 | Rondelle | 19 | C01260 | 1 | Tige de tension |
| 10 | 900 010 002 | 4 | Ecrou frein | 20 | 941 245 331 | 1 | Ecrou de blocage |

2.2 Châssis et prise de force C01223 R00 AGX



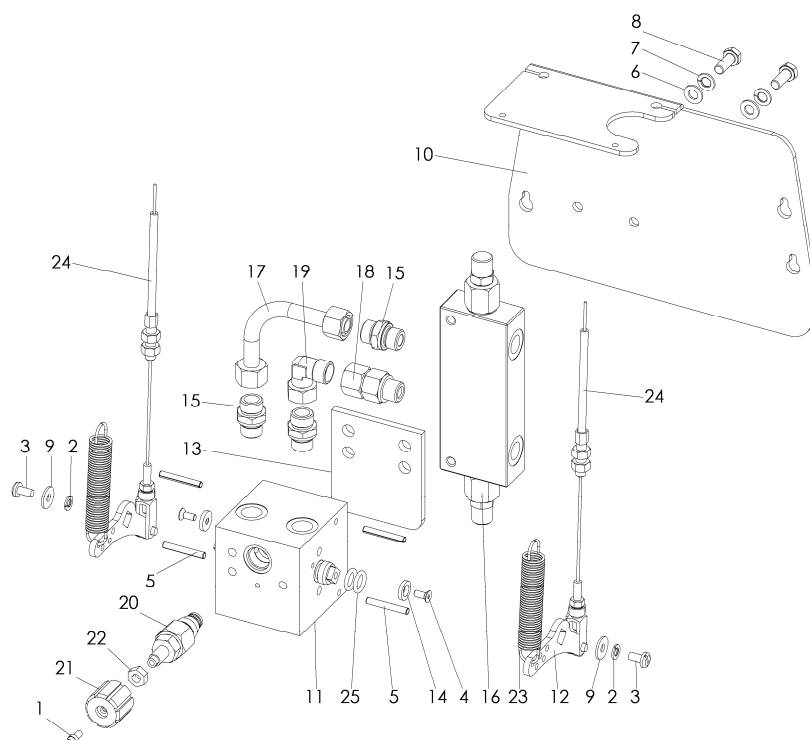
| Rep | Référence | Qté. | Désignation | Rep | Référence | Qté. | Désignation |
|-----|-------------|------|-------------------------|-----|-------------|------|-------------------------|
| 1 | C01223 | 1 | Châssis | 22 | 700 000 170 | 1 | Doigt de verrouillage |
| 2 | 924 110 205 | 1 | Palier | 23 | 700 000 172 | 1 | Poignée de verrouillage |
| 3 | 901 004 012 | 1 | Vis | 24 | 700 000 171 | 3 | Ecrou |
| 4 | 901 005 020 | 1 | Vis | 25 | 924 106 205 | 1 | Roulement |
| 5 | 901 010 025 | 2 | Vis | 26 | 910 006 045 | 1 | Graisseur 45° |
| 6 | 905 104 000 | 1 | Rondelle | 27 | | 1 | Plaque constructeur |
| 7 | 905 110 000 | 4 | Rondelle | 28 | 908 706 666 | 1 | Passe-fil |
| 8 | 905 112 000 | 4 | Rondelle | 29 | 935 101 400 | 2 | Moteur hydraulique |
| 9 | 905 010 000 | 2 | Rondelle frein | 30 | C00976 | 2 | Moyeu avec frein |
| 10 | 900 004 001 | 1 | Ecrou | 31 | C01257 | 2 | Support pour frein |
| 11 | 900 005 002 | 1 | Ecrou frein | 32 | 908 516 254 | 2 | Clavette |
| 12 | 900 010 002 | 2 | Ecrou frein | 33 | 943 400 055 | 2 | Bouchon |
| 13 | 900 012 002 | 8 | Ecrou frein | 34 | 906 900 002 | 2 | Rondelle frein |
| 14 | C00518 | 1 | Arbre de prise de force | 35 | 900 254 012 | 2 | Ecrou à couronne |
| 15 | 905 925 000 | 3 | Circlip | 36 | C00403 | 2 | Doigt de frein |
| 16 | 908 008 730 | 1 | Clavette | 37 | 905 900 111 | 2 | Rondelle frein |
| 17 | C00677 | 1 | Poulie | 38 | 909 100 189 | 1 | Ressort |
| 18 | 906 000 520 | 1 | Circlip | 39 | 909 100 206 | 2 | Ressort |
| 19 | 908 008 725 | 1 | Clavette | 40 | 925 302 098 | 1 | Element élastique rouge |
| 20 | 925 301 025 | 1 | Coupleur Rotex | 41 | C01532 | 1 | Support |
| 21 | 910 006 000 | 2 | Graisseur | | | | |

2.3 Entraînement prise de force et pompe C01313 R00 AVX



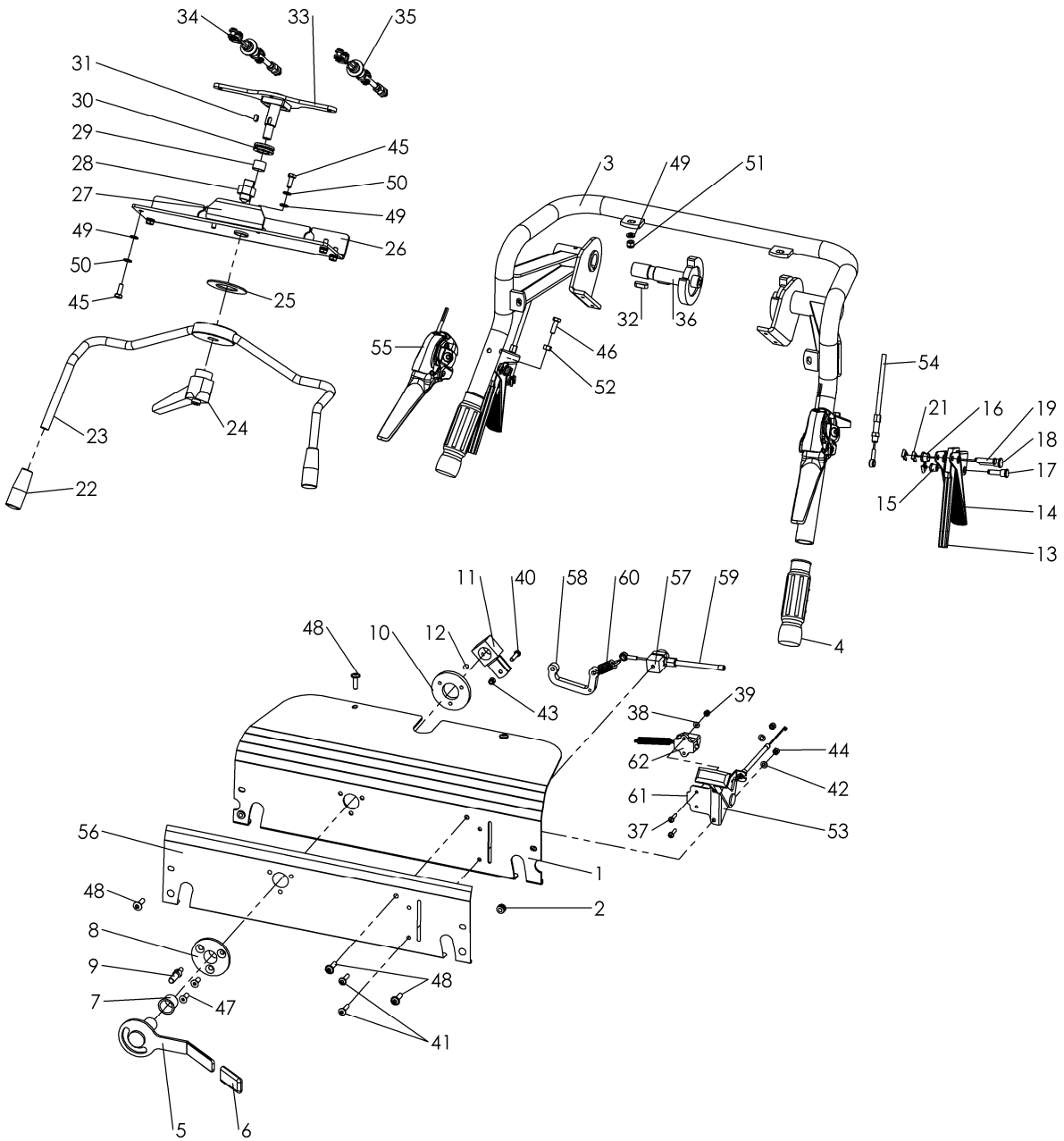
| Rep | Référence | Qté. | Désignation | Rep | Référence | Qté. | Désignation |
|-----|--------------|------|--------------------------|-----|-------------|------|------------------------|
| 1 | C01108 | 1 | Plaque support | 33 | 901 808 120 | 1 | Vis tête cylindrique |
| 2 | C00439 | 1 | Axe de roulement | 34 | 902 751 624 | 1 | Vis tête cylindrique |
| 3 | C00469 | 1 | Poulie double | 35 | 906 038 001 | 1 | Vis tête cylindrique |
| 4 | C00470 | 1 | Poulie tendeur | 36 | 902 738 100 | 2 | Vis tête cylindrique |
| 5 | C01019 | 1 | Poulie cranté avec rotex | 37 | 902 305 012 | 1 | Vis sans tête |
| 6 | C00473 | 1 | Poulie crantée | 38 | 902 306 008 | 1 | Vis sans tête |
| 7 | C00474 | 1 | Axe | 39 | 905 105 000 | 3 | Rondelle |
| 8 | C00475 | 1 | Arbre entrainement | 40 | 905 106 000 | 4 | Rondelle |
| 9 | C00476 | 1 | Douille | 41 | 905 108 000 | 12 | Rondelle |
| 10 | C00477 | 1 | Disque | 42 | 905 110 000 | 2 | Rondelle |
| 11 | C00438 | 1 | Douille | 43 | 905 210 000 | 2 | Rondelle |
| 12 | C01111 | 1 | Carter support pompe | 44 | 905 006 000 | 5 | Rondelle frein |
| 13 | C00482 | 1 | Trappe d'accès | 45 | 905 008 000 | 13 | Rondelle frein |
| 14 | C01318 | 1 | Rondelle | 46 | 905 010 000 | 3 | Rondelle frein |
| 15 | 934 100 008 | 1 | Pompe axiale | 47 | 900 005 001 | 1 | Ecrou |
| 16 | Voir console | 2 | Câble | 48 | 900 006 001 | 1 | Ecrou |
| 17 | Voir console | 1 | Câble | 49 | 900 010 001 | 1 | Ecrou |
| 18 | C01099 | 1 | Plaque d'arrêt | 50 | 900 008 002 | 1 | Ecrou frein |
| 19 | C01103 | 1 | Basculeur | 51 | 900 010 002 | 2 | Ecrou frein |
| 20 | 925 512 157 | 1 | Coupleur | 52 | 900 006 007 | 2 | Ecrou papillon |
| 21 | 925 502 064 | 1 | Élément élastique vert | 53 | 906 000 420 | 4 | Circlip |
| 22 | 909 200 087 | 1 | Ressort | 54 | 924 106 004 | 4 | Roulement |
| 23 | 901 005 030 | 1 | Vis | 55 | C01244 | 1 | Plaquette lisse |
| 24 | 901 006 016 | 3 | Vis | 56 | 903 004 418 | 1 | Clavette |
| 25 | 901 006 030 | 1 | Vis | 57 | 908 006 650 | 1 | Clavette |
| 26 | 901 108 060 | 3 | Vis | 58 | 921 500 424 | 1 | Courroie crantée |
| 27 | 901 108 130 | 5 | Vis | 59 | 921 100 001 | 1 | Courroie (jeu de 2) |
| 28 | 901 010 060 | 1 | Vis | 60 | C00471 | 1 | Support poulie tendeur |
| 29 | 903 920 510 | 2 | Vis | 61 | C0481 | 1 | Petit carter |
| 30 | 901 206 016 | 3 | Vis tête cylindrique | 62 | C00802 | 1 | Butée de courroie |
| 31 | 901 808 016 | 1 | Vis tête cylindrique | 63 | 909 100 010 | 1 | Vis de pression |
| 32 | 901 808 080 | 2 | Vis tête cylindrique | 64 | C01101 | 1 | Support câble |

2.5 Bloc de contrôle hydraulique - C00589 R00 AHX



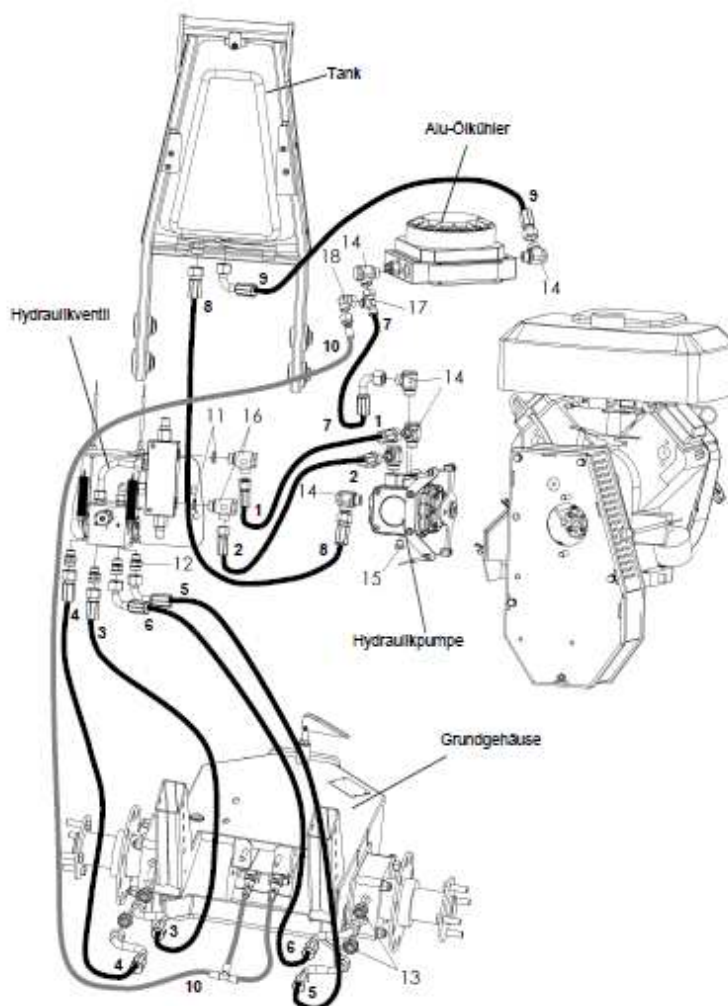
| Rep | Référence | Qté. | Désignation | Rep | Référence | Qté. | Désignation |
|-----|-------------|------|--------------------|-----|--------------|------|--------------------------|
| 1 | 901 805 010 | 1 | Vis tête cyl. 5x10 | 14 | 936 401 001 | 2 | Rondelle d'arrêt |
| 2 | 905 006 000 | 2 | Rondelle frein | 15 | 931 071 238 | 3 | Adaptateur |
| 3 | 903 920 612 | 2 | Vis tête plate | 16 | 936 612 563 | 1 | Valve de freinage |
| 4 | 901 205 012 | 2 | Vis | 17 | 767 000 080 | 1 | Tube hydraulique |
| 5 | 907 350 036 | 4 | Goupille fendue | 18 | 931 031 238 | 1 | Adaptateur |
| 6 | 905 108 000 | 2 | Rondelle | 19 | 931 061 200 | 1 | Adaptateur |
| 7 | 905 008 000 | 2 | Rondelle frein | 20 | 936 203 001 | 1 | Cartouche |
| 8 | 901 008 020 | 2 | Vis | 21 | 941 400 015 | 1 | Bouton moleté bleu |
| 9 | 905 206 018 | 2 | Rondelle | 22 | 900 005 001 | 1 | Ecrou entraînement |
| 10 | 770 000 040 | 1 | Support | 23 | 909 200 021 | 2 | Ressort |
| 11 | C00590 | 1 | Block hydraulique | 24 | Voir console | 2 | Câble |
| 12 | 767 300 040 | 2 | Basculeur | 25 | 937 125 031 | 2 | Jeu de joint pour tiroir |
| 13 | 767 000 030 | 1 | Plaque | | | | |

2.6 Console avec commandes latérales C01269 R00 ABX



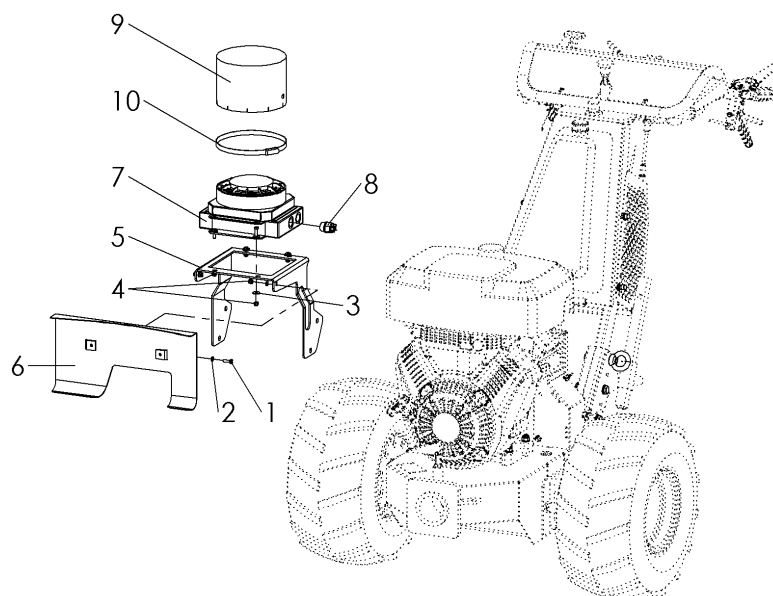
| Rep | Référence | Qté. | Désignation | Rep | Référence | Qté. | Désignation |
|-----|-------------|------|-----------------------|-----|-------------|------|-----------------------------|
| 1 | C00857 | 1 | Console | 32 | 908 006 620 | 2 | Clavette |
| 2 | 908 706 646 | 2 | Passe fil | 33 | C01236 | 1 | Levier |
| 3 | C01233 | 1 | Guidon | 34 | 941 050 162 | 1 | Câble avancement long |
| 4 | 941 908 015 | 2 | Poignée caoutchouc | 35 | 941 050 163 | 1 | Câble avancement court |
| 5 | C00495 | 1 | Poignée d'embrayage | 36 | C01237 | 1 | Arbre avec rondelle à dents |
| 6 | 941 900 050 | 1 | Protection caoutchouc | 37 | 903 604 016 | 2 | Vis |
| 7 | 915 021 020 | 1 | Douille plastique | 38 | 905 104 000 | 2 | Rondelle |
| 8 | 767 000 004 | 1 | Rosette | 39 | 900 004 002 | 2 | Ecrou frein |
| 9 | C00057 | 1 | Doigt | 40 | 901 005 020 | 1 | Vis |
| 10 | C00058 | 1 | Contreplaque | 41 | 903 905 020 | 2 | Vis |
| 11 | C00494 | 1 | Bras | 42 | 905 105 000 | 4 | Rondelle |
| 12 | 902 306 008 | 1 | Vis sans tête | 43 | 900 005 002 | 3 | Ecrou frein |
| 13 | 770 000 010 | 2 | Poignée intérieure | 44 | 900 005 001 | 2 | Ecrou |
| 14 | 767 000 120 | 2 | Poignée extérieure | 45 | 901 006 016 | 6 | Vis |
| 15 | 767 000 100 | 2 | Douille | 46 | 901 006 020 | 2 | Vis |
| 16 | 767 000 099 | 2 | Douille | 47 | 901 206 016 | 2 | Vis |
| 17 | 767 000 098 | 2 | Axe | 48 | 903 906 020 | 5 | Vis |
| 18 | 767 000 096 | 2 | Axe | 49 | 905 106 000 | 10 | Rondelle |
| 19 | 767 000 097 | 2 | Axe | 50 | 905 006 000 | 6 | Rondelle frein |
| 20 | 014 005 205 | 2 | | 51 | 900 006 002 | 4 | Ecrou frein |
| 21 | 907 225 020 | 6 | Clip | 52 | 900 006 001 | 2 | Ecrou |
| 22 | 767 000 020 | 2 | | 53 | 941 920 108 | 1 | Manette de gaz avec câble |
| 23 | C01238 | 1 | Levier d'avancement | 54 | 767 000 072 | 2 | Câble de direction |
| 24 | 941 200 012 | 1 | Poignée de blocage | 55 | 941 902 003 | 2 | Poignée homme mort |
| 25 | 950 767 001 | 1 | Rondelle frein | 56 | C01259 | 1 | Face avant adhésive |
| 26 | C00858 | 1 | Support | 57 | C01414 | 1 | Arret de câble |
| 27 | C01089 | 1 | Support | 58 | 014 005 343 | 1 | Levier |
| 28 | 941 902 016 | 1 | Interrupteur sécurité | 59 | 941 050 143 | 1 | Câble embrayage |
| 29 | 915 161 812 | 1 | Douille plastique | 60 | 909 100 162 | 1 | Ressort |
| 30 | 8751103 | 1 | Palier | 61 | C01413 | 1 | Support interrupteur |
| 31 | 908 005 510 | 1 | Clavette | 62 | 941 102 766 | 1 | Interrupteur sécurité |

2.7 Circuit hydraulique C01585 R00 AHX



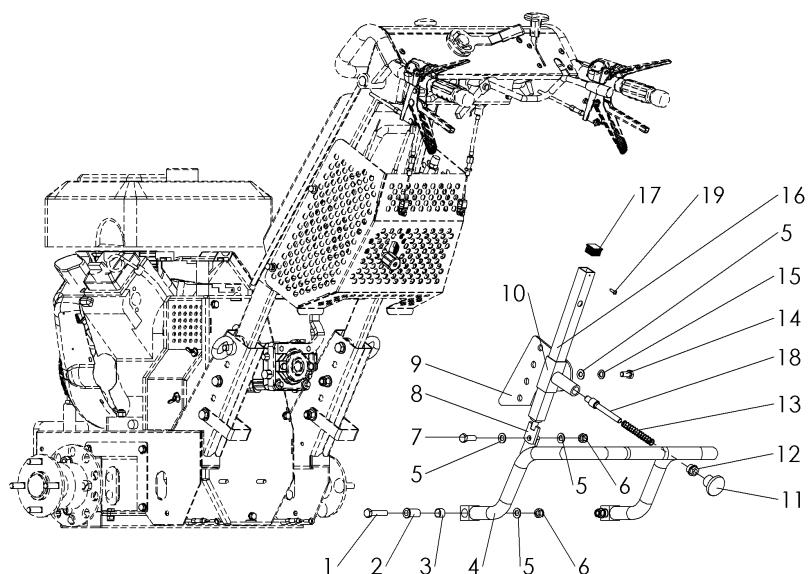
| Rep | Référence | Qté. | Désignation | Rep | Référence | Qté. | Désignation |
|-----|-------------|------|-------------|-----|-------------|------|-------------|
| 1 | 930 700 040 | 1 | Flexible | 11 | 931 171 038 | 2 | Joint |
| 2 | 930 700 041 | 1 | Flexible | 12 | 931 071 538 | 4 | Adapter |
| 3 | 930 700 042 | 1 | Flexible | 13 | 931071 512 | 4 | Adapter |
| 4 | 930 700 043 | 1 | Flexible | 14 | 931 171 512 | 6 | Adapter |
| 5 | 930 700 044 | 1 | Flexible | 15 | 931 130 014 | 1 | Bouchon |
| 6 | 930 700 045 | 1 | Flexible | 16 | 931 171 038 | 2 | Adapter |
| 7 | 930 700 046 | 1 | Flexible | 17 | 931 041 500 | 1 | Adapter |
| 8 | 930 700 047 | 1 | Flexible | 18 | 931 061 500 | 1 | Adapter |
| 9 | 930 700 048 | 1 | Flexible | | | | |
| 10 | 930 700 049 | 1 | Drain | | | | |

2.8 Refroidisseur huile C01605 R00 AHX



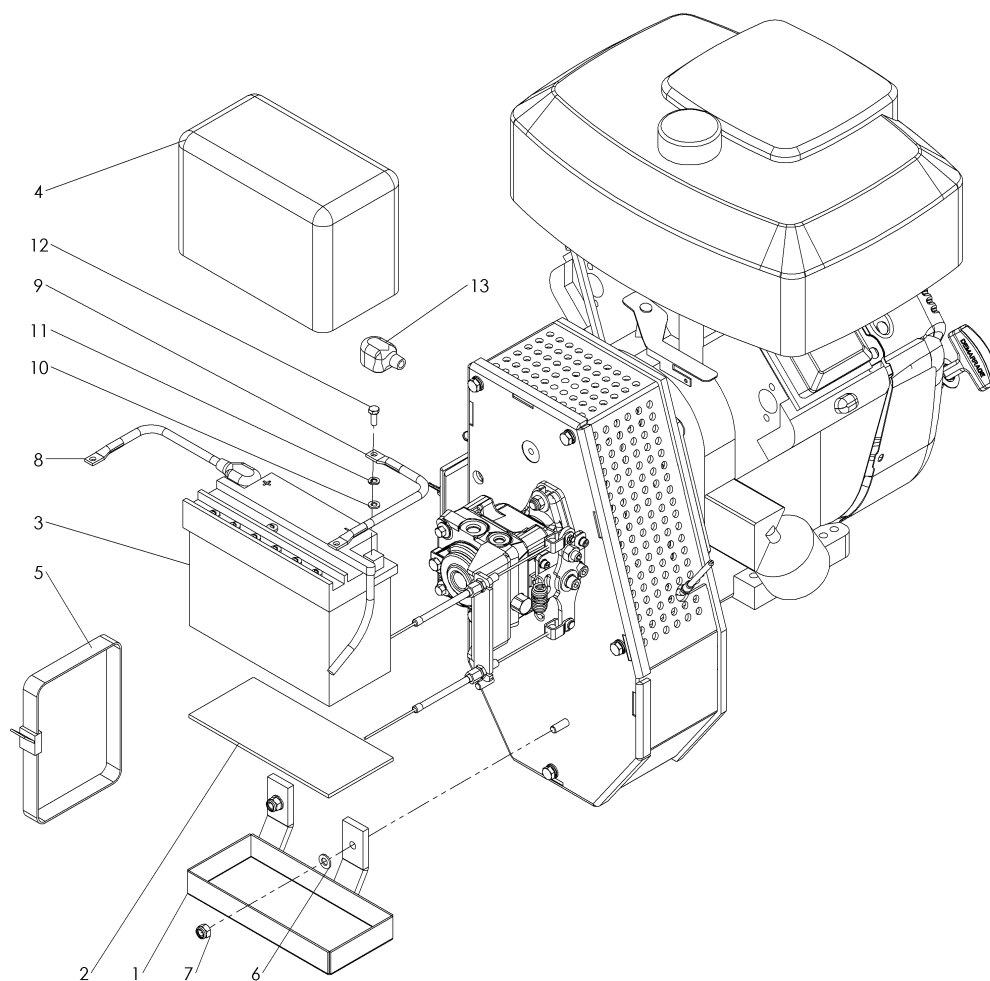
| Rep | Référence | Qté. | Désignation | Rep | Référence | Qté. | Désignation |
|-----|-------------|------|---------------|-----|-------------|------|----------------------------------|
| 1 | 901 006 020 | 6 | Vis | | C01608 | 1 | Câble électrique |
| 2 | 905 106 000 | 4 | Rondelle | | 960 071 008 | 1 | Support fusible avec fusible 8 A |
| 3 | 905 206 018 | 4 | Rondelle | | | | |
| 4 | 900 006 002 | 6 | Ecrou frein | | | | |
| 5 | C01542 | 1 | Support | | | | |
| 6 | C01497 | 1 | Protection | | | | |
| 7 | 938 702 001 | 1 | Refroidisseur | | | | |
| 8 | 938 702 002 | 1 | Thermostat | | | | |
| 9 | C01607 | 1 | Protection | | | | |
| 10 | 908 170 190 | 1 | Collier | | | | |

2.9 Béquille C01324 R00 AEX



| Rep | Référence | Qté. | Désignation | Rep | Référence | Qté. | Désignation |
|-----|-------------|------|-------------------|-----|-------------|------|-----------------------|
| 1 | 901 110 050 | 2 | Vis | 11 | 941 267 710 | 1 | Poignée |
| 2 | C01281 | 2 | douille | 12 | 700 000 171 | 1 | Vis |
| 3 | 915 161 812 | 4 | Douille plastique | 13 | 909 100 189 | 1 | Ressort |
| 4 | C01296 | 1 | Béquille | 14 | 901 010 020 | 1 | Vis |
| 5 | 905 110 000 | 5 | Rondelle | 15 | 905 010 000 | 2 | Rondelle frein |
| 6 | 900 010 000 | 3 | Ecrou frein | 16 | C01299 | 1 | Tube |
| 7 | 901 010 030 | 1 | Vis | 17 | 943 125 252 | 1 | Capuchon |
| 8 | C01297 | 1 | Vis | 18 | 700 001 170 | 1 | Doigt de verrouillage |
| 9 | C01272 | 1 | Support | 19 | 902 642 016 | 1 | Vis tête fraisée |
| 10 | C01298 | 1 | Guide | | | | |

2.10 Démarrage électrique C00808 R00 AEX

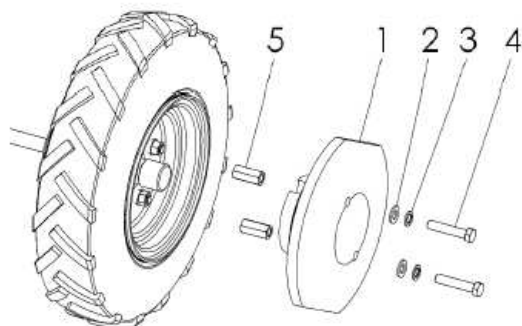


| Rep | Référence | Qté. | Désignation | Rep | Référence | Qté. | Désignation |
|-----|-------------|------|---------------------|-----|-------------|------|----------------|
| 1 | 767 000 079 | 1 | Support batterie | 11 | 905 006 000 | 2 | Rondelle frein |
| 2 | 700 000 305 | 1 | Fond | 12 | 901 006 016 | 2 | Vis |
| 3 | 960 011 220 | 1 | Batterie 12 V 20 Ah | 13 | 960 041 000 | 2 | Capuchon |
| 4 | 960 031 001 | 1 | Protection batterie | | | | |
| 5 | 960 031 000 | 1 | Sangle | | | | |
| 6 | 905 108 000 | 2 | Rondelle | | | | |
| 7 | 900 008 002 | 2 | Ecrou frein | | | | |
| 8 | C01290 | 1 | Câble + | | | | |
| 9 | C01291 | 1 | Câble masse | | | | |
| 10 | 905 106 000 | 2 | Rondelle | | | | |

3 Accessoires

3.1 Masses de roues

C00122 R00 AZX



| Rep | Référence | Qté. | Désignation | Rep | Référence | Qté. | Désignation |
|-----|-------------|------|----------------|-----|-------------|------|-------------|
| 1 | 945 104 008 | 2 | Masse de roue | 4 | 901 012 060 | 4 | Vis 12x60 |
| 2 | 905 112 000 | 4 | Rondelle | 5 | 902 812 040 | 4 | Entretoise |
| 3 | 905 012 000 | 4 | Rondelle frein | | | | |

4 Divers

4.1 Pneumatiques, moyeux et moteurs hydrauliques

D00001 R01

| Modèle | Pneus | Type | Référence pneumatique | Référence moyeu | Moyeu avec frein parking | Moteur hydraulique |
|--------------|------------|-------------|-----------------------|-----------------|--------------------------|--------------------|
| K820 | 4.00x8 | Gazon | 926 141 408 | 712 000 022 | | |
| | 4.00x8 | Agraire | 926 141 408 | 712 000 022 | | |
| K1500 | 4.00x8 | Gazon | 926 140 408 | 700 000 022 | | |
| | 4.00x8 | Agraire | 926 110 408 | 700 000 022 | | |
| K2100 | 16x6.50 | Gazon | 926 130 168 | 700 000 023 | | |
| | 16x6.50 | Agraire | 926 110 168 | 700 000 023 | | |
| UBS EASY | 4.00x8 | Gazon | 926 140 408 | 700 000 022 | | |
| | 4.00x8 | Agraire | 926 110 408 | 700 000 022 | | |
| | 16x6.50 | Gazon | 926 130 168 | 700 000 023 | | |
| | 16x6.50 | Agraire | 926 110 168 | 700 000 023 | | |
| UBS HYDRO | 4.00x8 | Gazon | 926 140 408 | 767 410 006 | 767 000 141 | 935 102 315 |
| | 4.00x8 | Agraire | 926 110 408 | 767 410 006 | 767 000 141 | 935 102 315 |
| | 5.00-10 | Agraire | 926 110 510 | 767 410 006 | 767 000 141 | 935 102 315 |
| | 16x6.50 | Gazon | 926 130 168 | 767 187 006 | 767 000 142 | 935 102 315 |
| | 16x6.50 | Agraire | 926 110 168 | 767 187 006 | 767 000 142 | 935 102 315 |
| | 18x7.00 | Agraire | 926 110 187 | 767 187 006 | 767 000 142 | 935 102 315 |
| | | | | | Kit joints → | 937 300 019 |
| UBS MASTER | 18x9.50-8 | Agraire | 926 110 188 | | 767 000 129 | 935 102 315 |
| | 21x11.00-8 | Agraire | 926 111 108 | | 767 000 129 | 935 102 315 |
| | | | | | Kit joints → | 937 300 019 |
| UBS ALPIN | 18x9.50-8 | Agraire | 926 110 188 | | C00976 | 935 101 400 |
| | 21x11.00-8 | Agraire | 926 111 108 | | C00976 | 935 101 400 |
| | | | | | Kit joints → | 937 101 400 |
| ROUGH CUTTER | 4.00-10 | Agraire | 926 110 410 | 767 410 006 | 767 000 141 | 935 102 315 |
| | 5.00-10 | Agraire | 926 110 510 | 767 410 006 | 767 000 141 | 935 102 315 |
| | | | | | Kit joints → | 937 300 019 |
| | 18x9.50-8 | Agraire | 926 110 188 | 767 189 006 | 767 000 129 | 935 101 400 |
| 21x11.00-8 | Agraire | 926 111 108 | 767 189 006 | 767 000 129 | 935 101 400 | |
| | | | | | Kit joints → | 937 101 400 |
| VERTICUTTER | 4.00x10 | Agraire | 926 110 410 | 767 410 006 | | |
| | 18x7.00-8 | Agraire | 726 110 187 | 767 187 006 | | |
| SAFETYCUTTER | 18x9.50-8 | Agraire | 926 110 188 | 767 189 006 | | 935 101 400 |
| | 21x11.00-8 | Agraire | 926 111 108 | 767 189 006 | | 935 101 400 |
| | | | | | Kit joints → | 937 101 400 |
| HF600/700 | 16x6.50-8 | Agraire | 926 110 168 | 760 000 024 | | |
| VENTO | 4.00x8 | Gazon | 926 140 484 | 700 000 022 | | |
| | 4.00x8 | Agraire | 926 130 408 | 700 000 022 | | |
| | 16x6.50-8 | Gazon | 926 130 168 | 700 000 023 | | |
| VELA | 16x6.50-8 | Gazon | 926 130 168 | 700 000 023 | | |