



Attelage
FKHB-H-KUB
G23

Balayeuses

KM 11545 H

KM 13045 H

KUBOTA

G23 LD

G23 HD

Eclatés

KERSTEN France

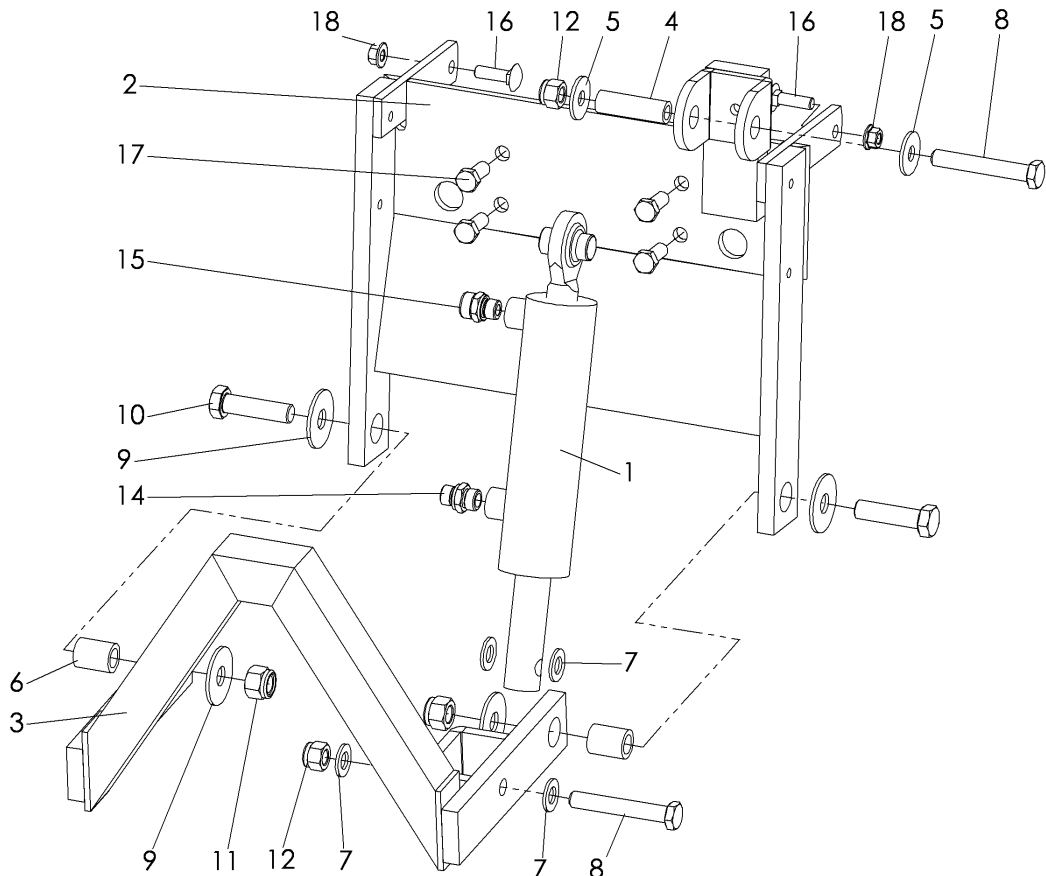
www.kersten-france.fr

E00022 R05 Modèles après 01/03/2013

1 ECLATES

1.1 Relevage frontal

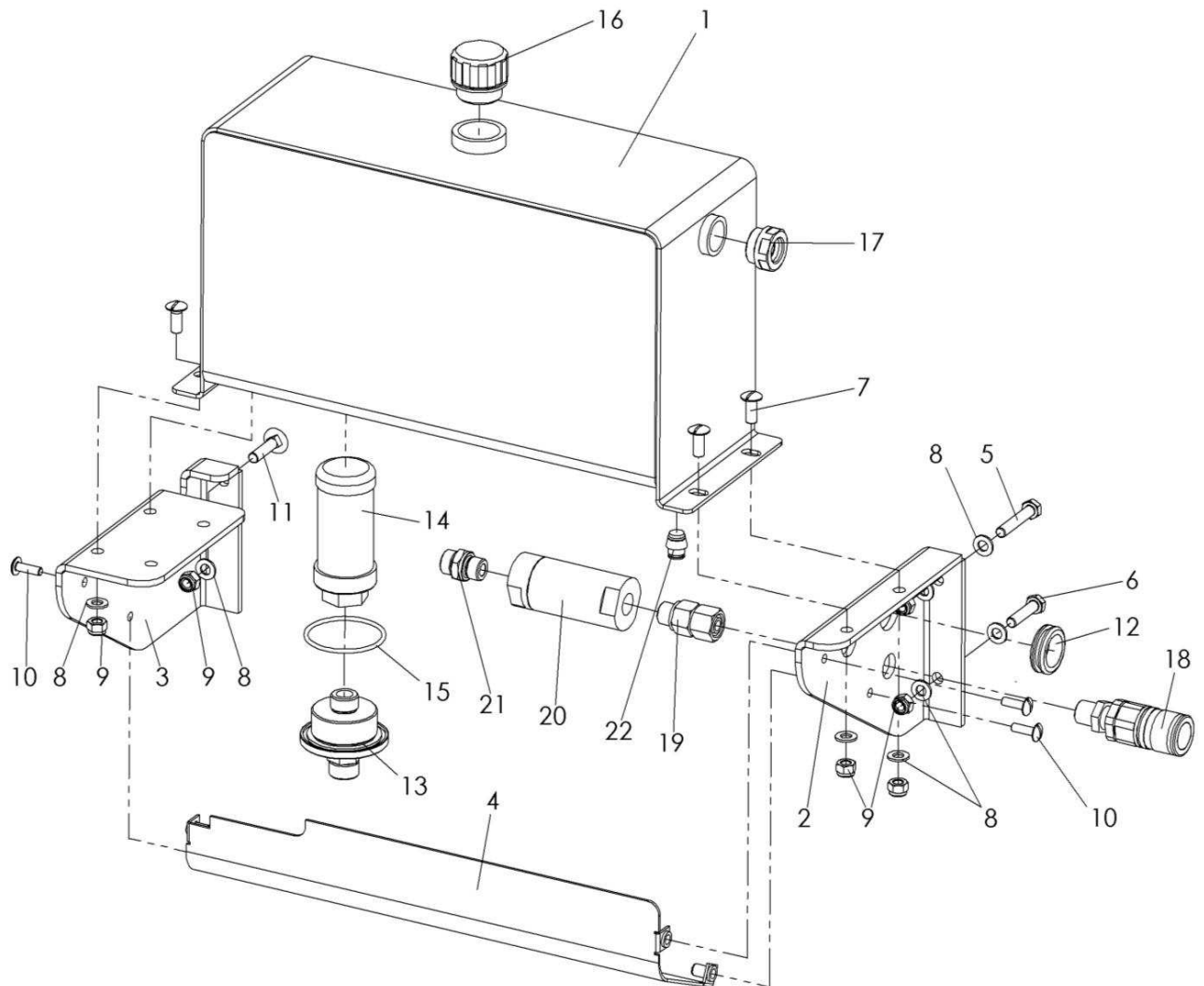
C00426 R00 BRX



Rep	Référence	Qté	Désignation	Rep	Référence	Qté	Désignation
1	C00297	1	Vérin	10	901 016 060	2	Vis 6 pans 16x60
2	C00185	1	Châssis	11	900 016 002	2	Ecrou frein
3	C00187	1	Triangle	12	900 014 002	2	Ecrou frein
4	C00296	1	entretoise	13	905 108 000	1	Rondelle
5	905 112 000	2	Rondelle	14	931 071 238	1	Adapter
6	C00292	2	Douille	15	931 200 038	1	Bouchon mise à l'air libre
7	905 114 000	4	Rondelle	16	901 910 035	2	Vis Japy 10x35
8	901 114 090	2	Vis 6 pans 14x90	17	901 125 030	4	Vis 6 pans
9	905 217 000	4	Rondelle étroite	18		4	Ecrou M10 d'origine

1.2 Réservoir huile

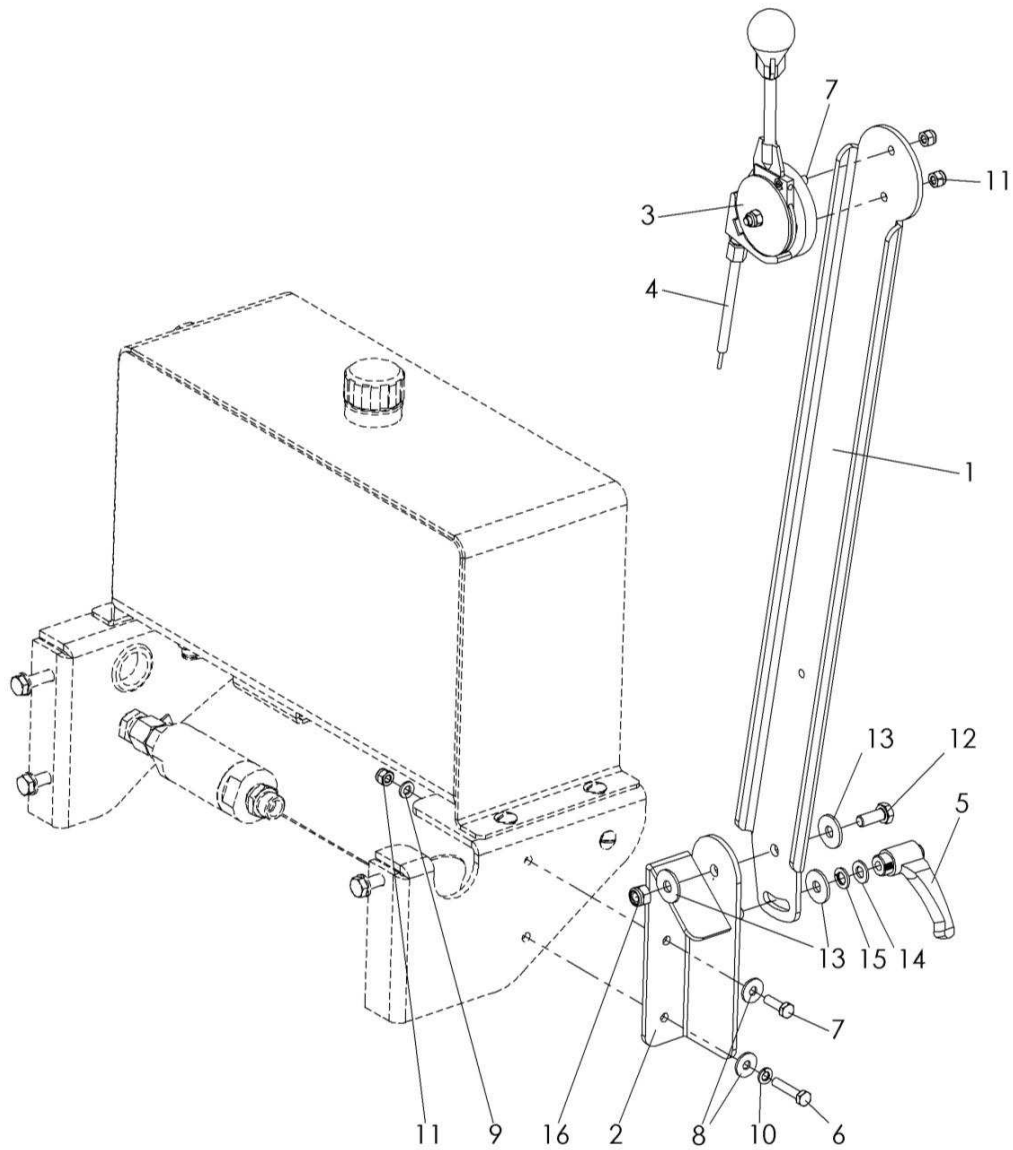
C00428 R03 BHX



Rep	Référence	Qté	Désignation	Rep	Référence	Qté	Désignation
1	C00630	1	Réservoir	13	110 000 135	1	Support filtre à huile
2	C00631	1	Support réservoir avant	14	937 200 030	1	Filtre à huile
3	C00667	1	Support réservoir arrière	15	937 158 003	1	Joint
4	C00169	1		16	931 200 042	1	
5	901 008 045	1	Vis TH 8x45	17	950 111 003	1	Temoin de niveau
6	901 008 035	1	Vis TH 8x35	18	932 222 330	1	Coupleur femelle 1/2"
7	903 608 020	4	Vis tête bombée	19	931 031 238	1	adapter
8	905 108 000	9	Rondelle	20	920 001 023	1	Filtre en ligne
9	900 008 002	7	Ecrou frein	21	931 071 238	1	Adapter
10	903 606 016	3	Vis tête bombée	22	931 131 200	1	Bouchon
11	901 908 025	1	Vis collet carré 8x25				
12	931 200 042	1	Bouchon remplissage				

1.3 Commande de pompe

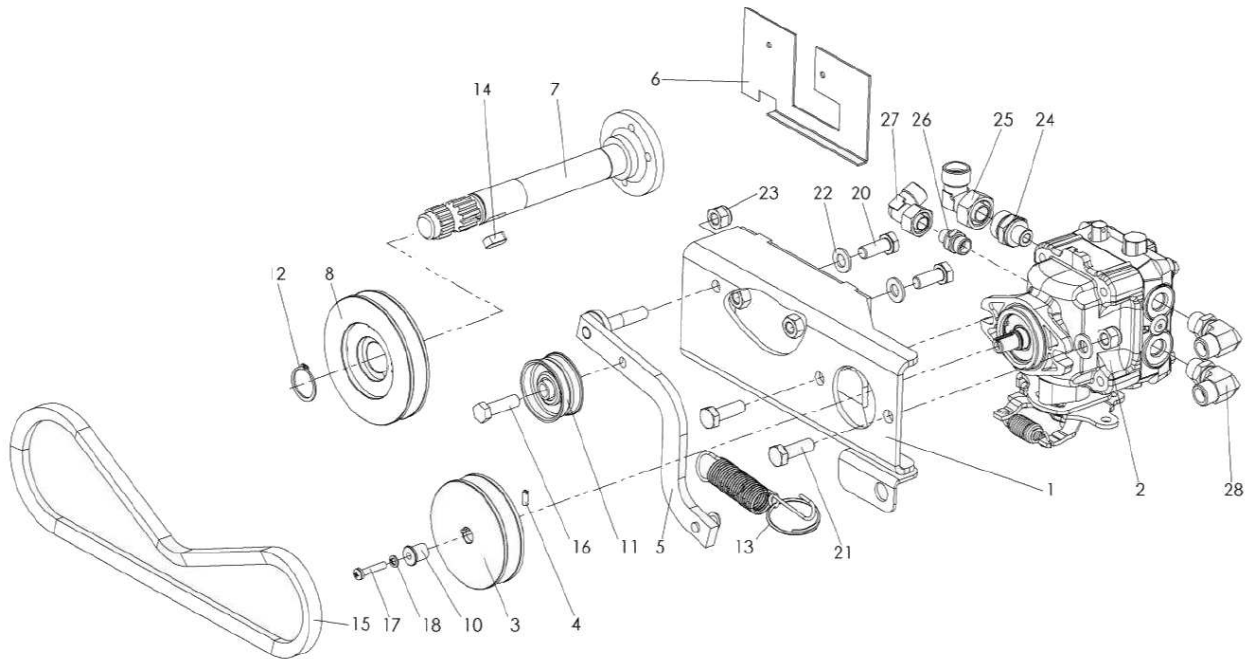
C01615 R00 BBX



Rep	Référence	Qté	Désignation	Rep	Référence	Qté	Désignation
1	C01614	1	Support poignée, part 1	9	905 106 000	1	Rondelle
2	C01613	1	Support poignée, part 2	10	905 006 000	2	Rondelle frein
3	941 130 023	1	Manette d'embrayage	11	900 006 002	3	Ecrou frein
4	941 050 166	1	Câble de commande	12	901 008 020	1	Vis 8x20
5	941 200 100	1	Manette de blocage	13	905 208 025	3	Rondelle
6	901 006 030	1	Vis 6x30	14	905 108 000	1	Rondelle
7	901 006 020	3	Vis 6x20	15	905 008 000	1	Rondelle frein
8	905 206 018	2	Rondelle	16	900 008 002	1	Ecrou frein

1.4 Pompe entrainement G23 HD/LD

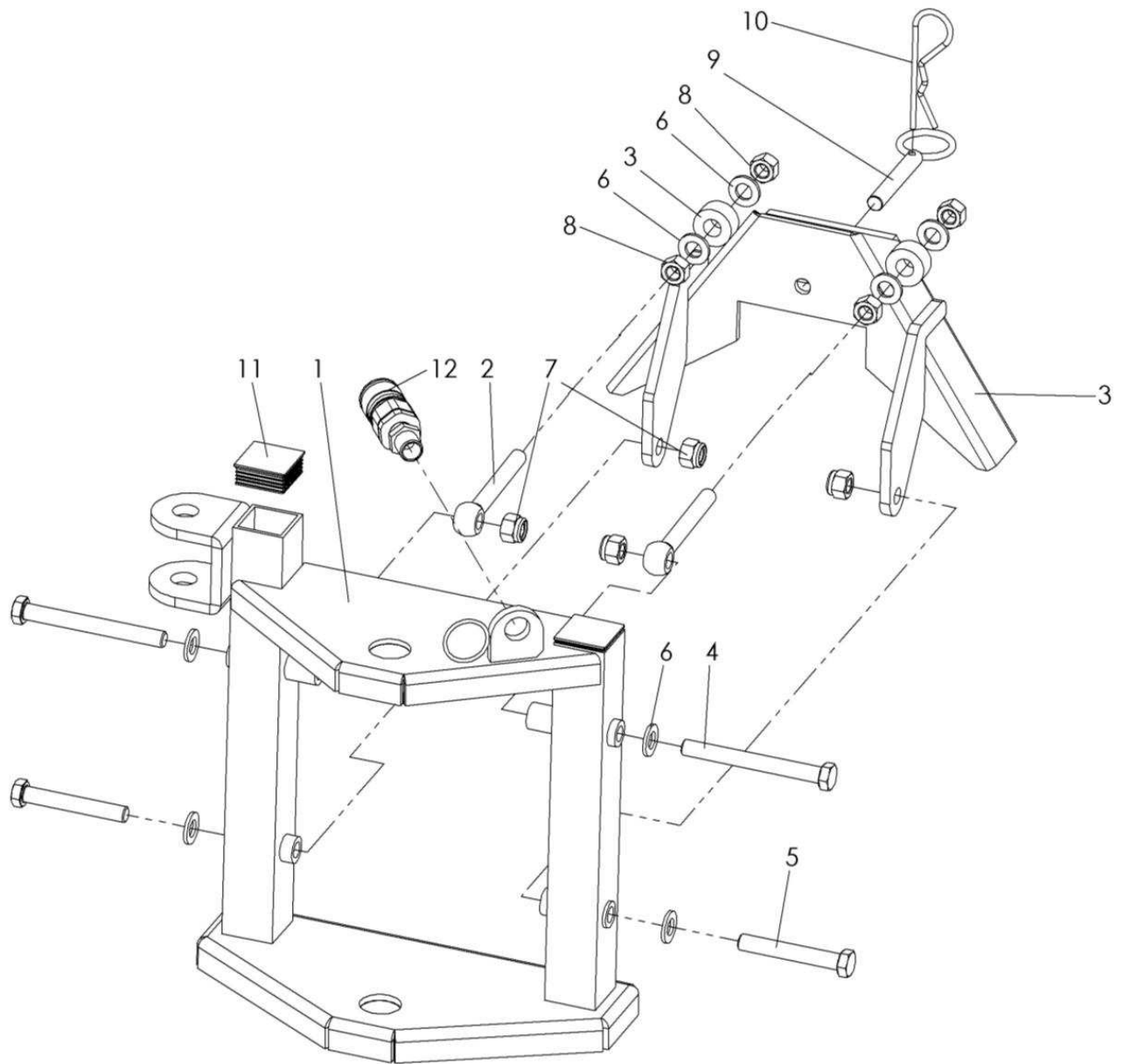
C00690 R05 BHX



Rep	Référence	Qté	Désignation	Rep	Référence	Qté	Désignation
1	C00521	1	Support pompe	17	902 410 032	1	Vis
2	934 100 004	1	Pompe axiale	18	905 005 000	1	Rondelle frein
3	C00168	1	Poulie, nouvelle version, fixation par 2 vis	19	901 208 030	4	Vis
4	602 305 012	1	Vis sans tête	20	901 010 025	2	Vis
5	C00523	1	Support poulie tendeur	21	901 010 030	2	Vis
6	C00644	1	Carter	22	905 110 000	4	Rondelle
7	C01294A	1	Arbre entrainement	23	900 010 002	3	Ecrou frein
8	C02611	1	Poulie	24	931 139 160	1	Adaptateur
				25	931 061 500	1	Adaptateur
10	C02270	1	Douille	26	931 071 271	1	Adaptateur
11	921 106 833	1	Poulie tendeur	27	931 061 200	1	Adaptateur
12	905 925 000	1	Circlip ext	28		2	Adaptateur
13	909 261 818	1	Ressort avec anneau				
14	908 008 720	1	Clavette				
15	921 106 833	1	Courroie				
16	902 738 114	1	Vis				

1.5 Attelage frontal avec triangle

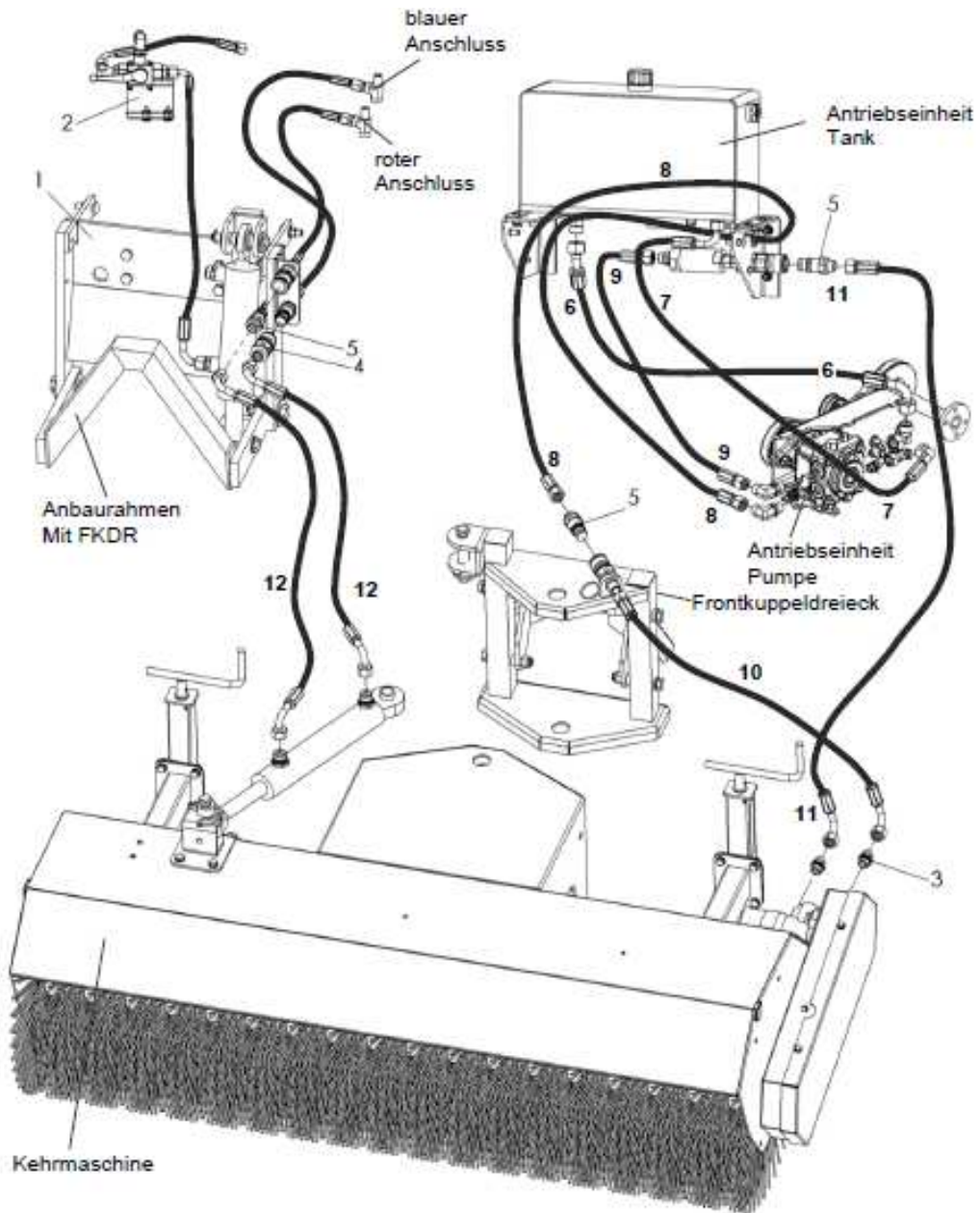
C00427 R03 BRX



Rep	Référence	Qté	Désignation	Rep	Référence	Qté	Désignation
1	C00186	12	Châssis	7	900 012 002	4	Ecrou frein
2	903 012 100	1	Vis à œil	8	900 012 001	4	ECrou
3	C00175	8	Triangle frontal	9	040 029 003	1	Axe percé ø12
4	901 112 100	2	Vis	10	907 004 001	1	Goupille beta
5	901 012 080	2	Vis TH 12x80	11	943 140 402	2	Capuchon plastique
6	905 112 000	8	Rondelle	12	932 231 223	1	Coupleur femelle

1.6 Circuit hydraulique G23

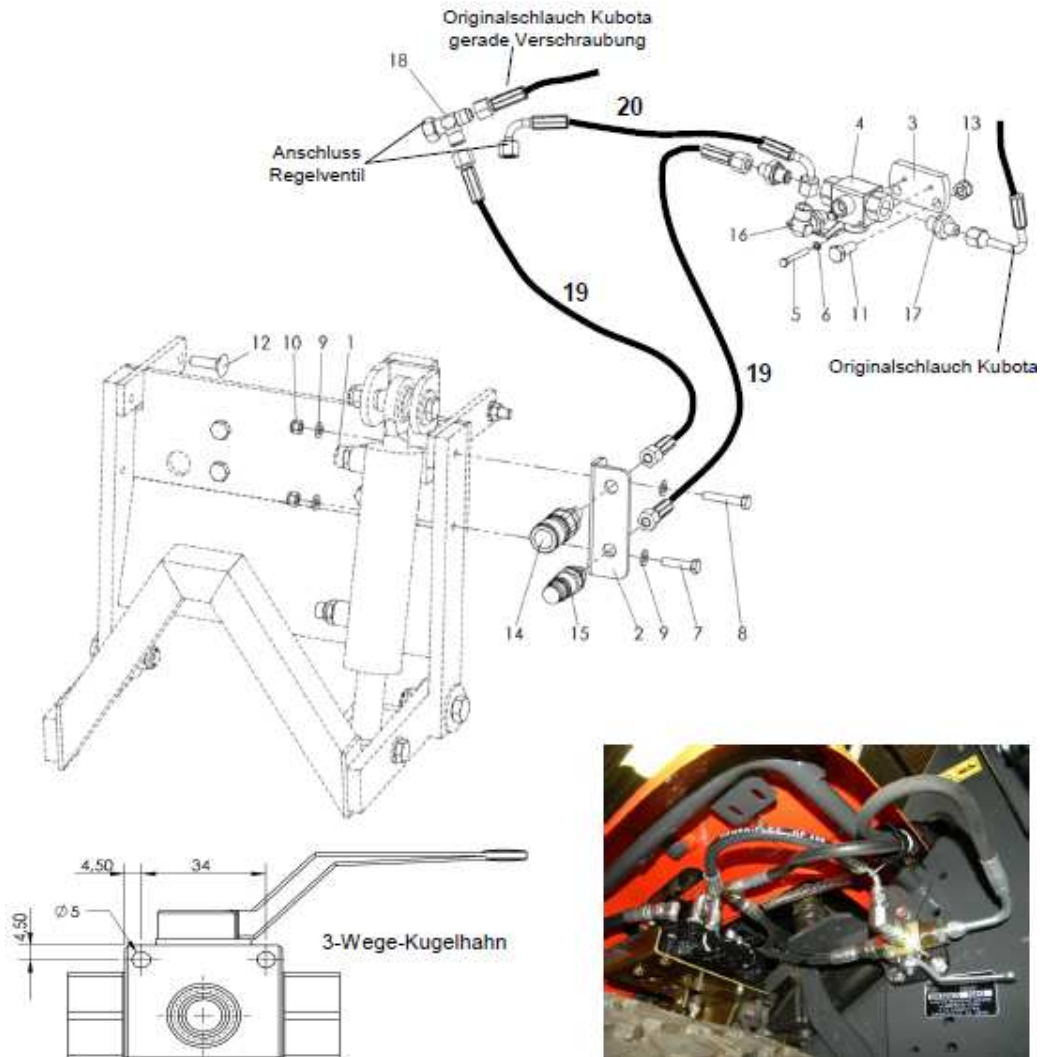
C00429 BHX ed 12.04.2010



Rep	Référence	Qté	Désignation	Rep	Référence	Qté	Désignation
1	C00690	1	Voir éclaté correspondant	7	930 449 025	1	Flexible hydraulique
2	C00702			8	930 449 026	1	Flexible hydraulique
3	931 071 238	2	Adapter	9	930 449 027	1	Flexible hydraulique
4	932 222 230	1	Coupleur femelle ½" 12L	10	930 001 009	1	Flexible hydraulique
5	932 121 330	3	Coupleur male ½" 12L	11	930 449 008	1	Flexible hydraulique
6	930 449 024	1	Flexible hydraulique	12	930 449 009	1	Flexible hydraulique

1.7 Circuit hydraulique orientation G23/26 LD avec bennage au sol

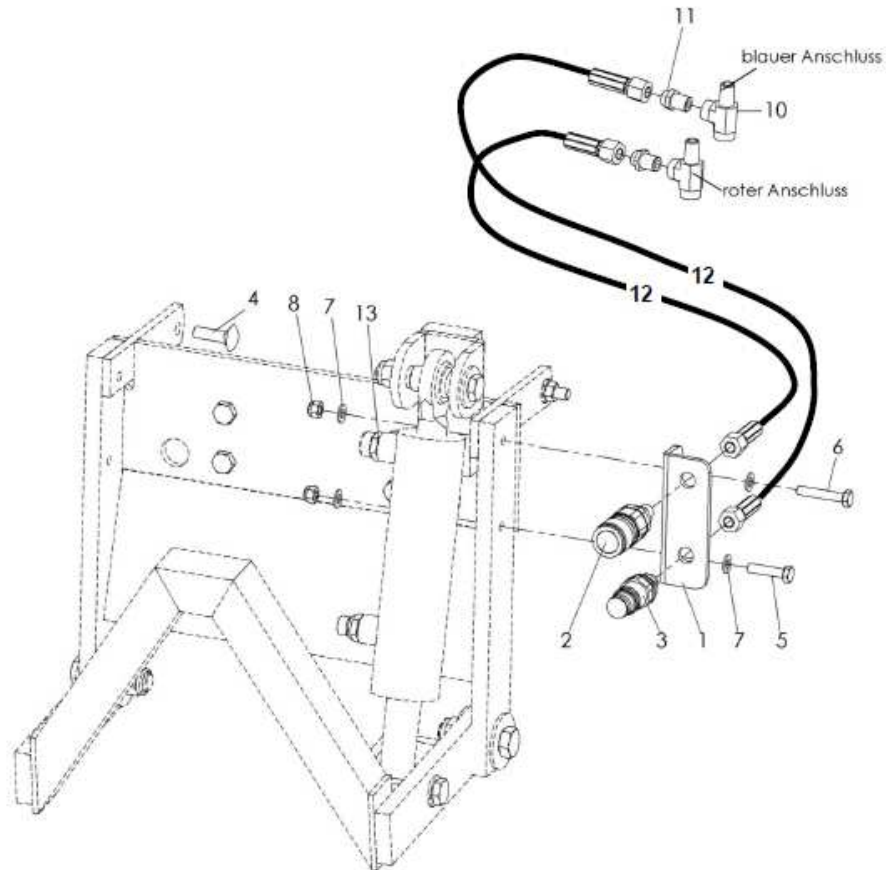
C00669 R02 BHX



Rep	Référence	Qté	Désignation	Rep	Référence	Qté	Désignation
1	931 200 038	1	Bouchon de mise à l'air libre	12	901 910 035	1	Vis
2	C00647	1	Support	13	900 010 002	2	Ecrou frein
3	C00824	1	Platine	14	932 214 230	1	Coupleur femelle 8L
4	931 141 138	1	Vanne 3 voies	15	932 114 330	1	Coupleur mâle 8L
5	901 005 040	2	Vis	16	931 171 638	1	Adapter
6	905 005 000	2	Rondelle frein	17	931 070 916	2	Adapter
7	901 008 035	1	Vis TH 8x35	18	931 040 916	1	Adapter
8	901 008 045	1	Vis TH 8x45	19	930 449 022	2	Flexible
9	905 108 000	5	Rondelle	20	930 449 023	1	Flexible
10	900 008 002	2	Ecrou frein				
11	901 010 025	1	Vis				

1.8 Circuit hydraulique orientation G23/26 HD avec bennage en hauteur

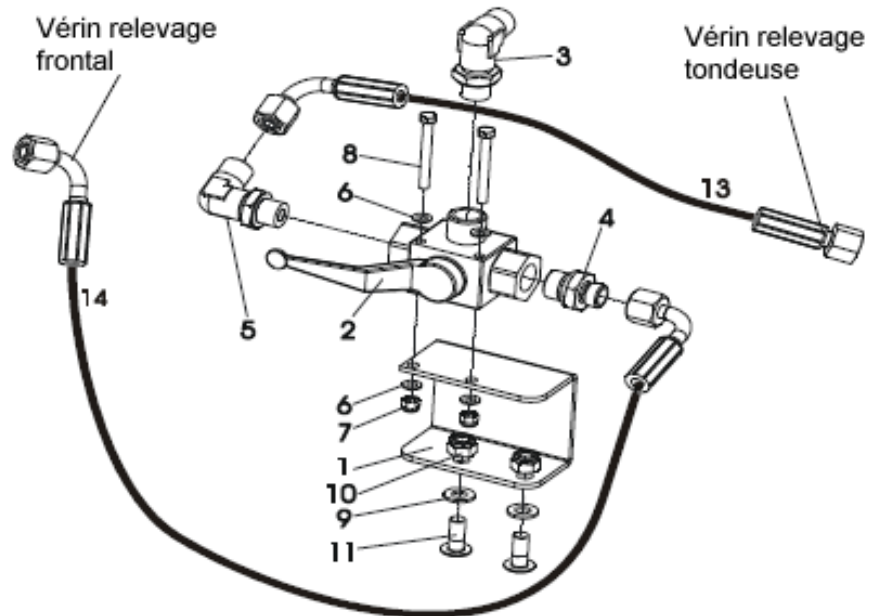
C01331 R02 BHX



Rep	Référence	Qté	Désignation	Rep	Référence	Qté	Désignation
1	C00647	1	Support	8	900 008 002		Ecrou frein
2	932 214 230	1	Coupleur femelle 8L				
3	932 114 330	1	Coupleur mâle 8L	10	931 041 014	2	Adapter
4	901 910 035	1	Vis japy 10x35	11	931 070 815	2	Adapter
5	901 008 035	1	Vis TH 8x35	12	930 449 010	2	Flexible
6	901 008 045	1	Vis TH 8x45	13	931 200 038	1	Bouchon de mise à l'air libre
7	905 108 000	5	Rondelle				

1.9 Circuit hydraulique relevage G23/26 HD/LD

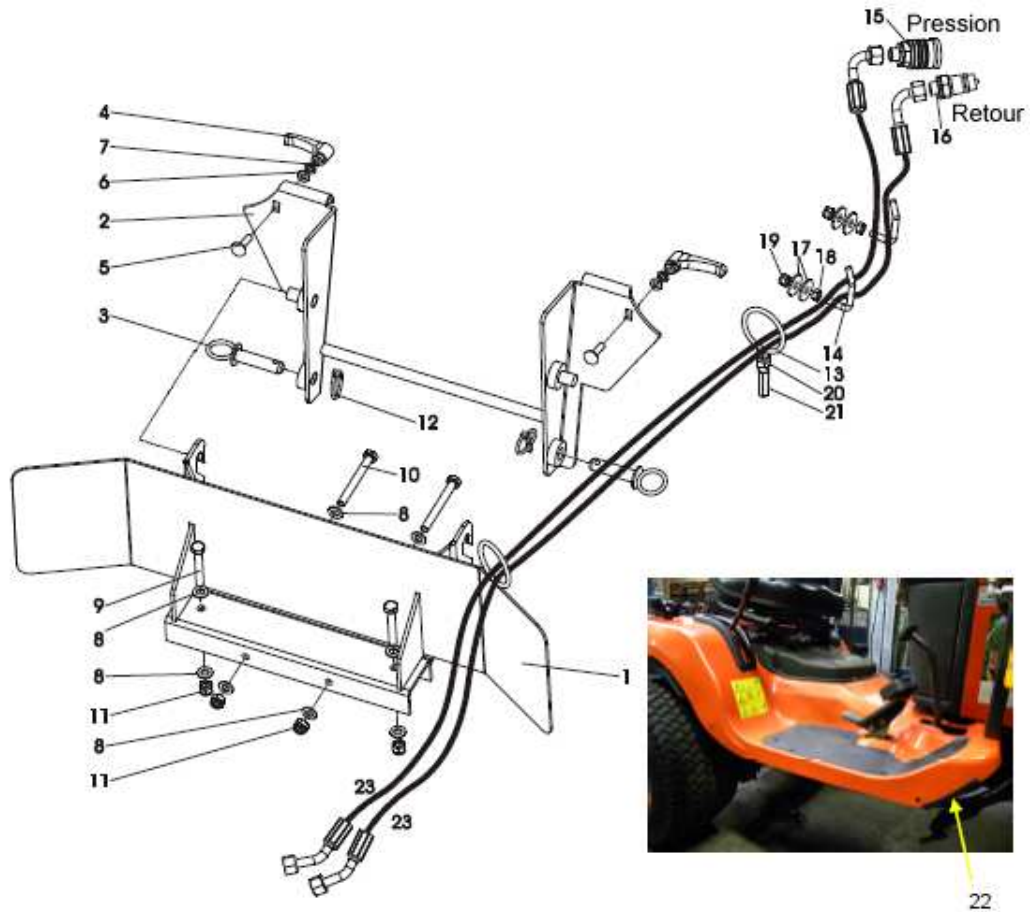
C00702 R00 BHX



Rep	Référence	Qté	Désignation	Rep	Référence	Qté	Désignation
1	C00636	1	Vanne 3 voies	8	901 005 045.1	2	Vis
2	931 141 138	1	Poignée de vanne 3 voies	9	905 108 000	2	Rondelle
3	931 171 638	1	Adapter	10	900 008 002	2	Ecrou frein
4	931 070 838	1	Adapter	11	903 608 020	2	Vis
5	931 170 800	1	Adapter	12			
6	905 105 000	4	Rondelle	13	930 449 015	1	Flexible
7	900 005 002	2	Ecrou frein	14	930 449 014	1	Flexible

1.10 Console pour épandeur G23/26 HD

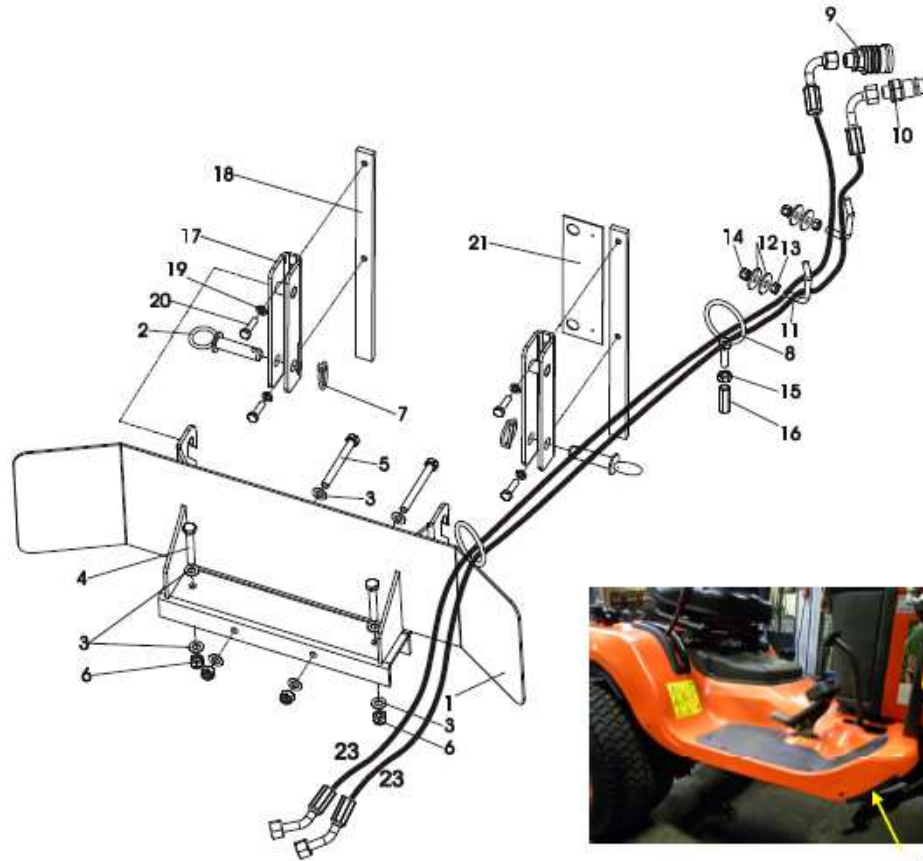
C00327 R00 BHX



Rep	Référence	Qté	Désignation	Rep	Référence	Qté	Désignation
1	C00732	1	Support pour épandeur	13	C00734	1	Support flexible
2	C00738	1	Support	14	C00733	2	Support flexible
3	800 000 036	2	Axe avec anneau	15	932 231 223	1	Coupleur femelle 12L
4	941 200 100	2	Poignée de verrouillage	16	932 131 323	1	Coupleur mâle 12L
5	901 908 025	2	Vis à tête carrée 8x25	17	905 210 000	4	Rondelle
6	905 108 000	2	Rondelle	18	900 008 001	2	Ecrou
7	905 008 000	2	Rondelle frein	19	900 008 002	2	Ecrou frein
8	905 110 000	8	Rondelle	20	900 010 001	1	Vis
9	901 010 065	2	Vis TH 10x65	21	902 810 040	1	Entretoise filetée
10	901 010 090	2	Vis TH 10x90	22	C00325	1	Protection
11	900 010 002	4	Ecrou frein	23	930 449 019	2	Flexible
12	907 106 000	2	Clip de verrouillage				

1.11 Console pour épandeur G23/26 LD

C00835 R01 BHX

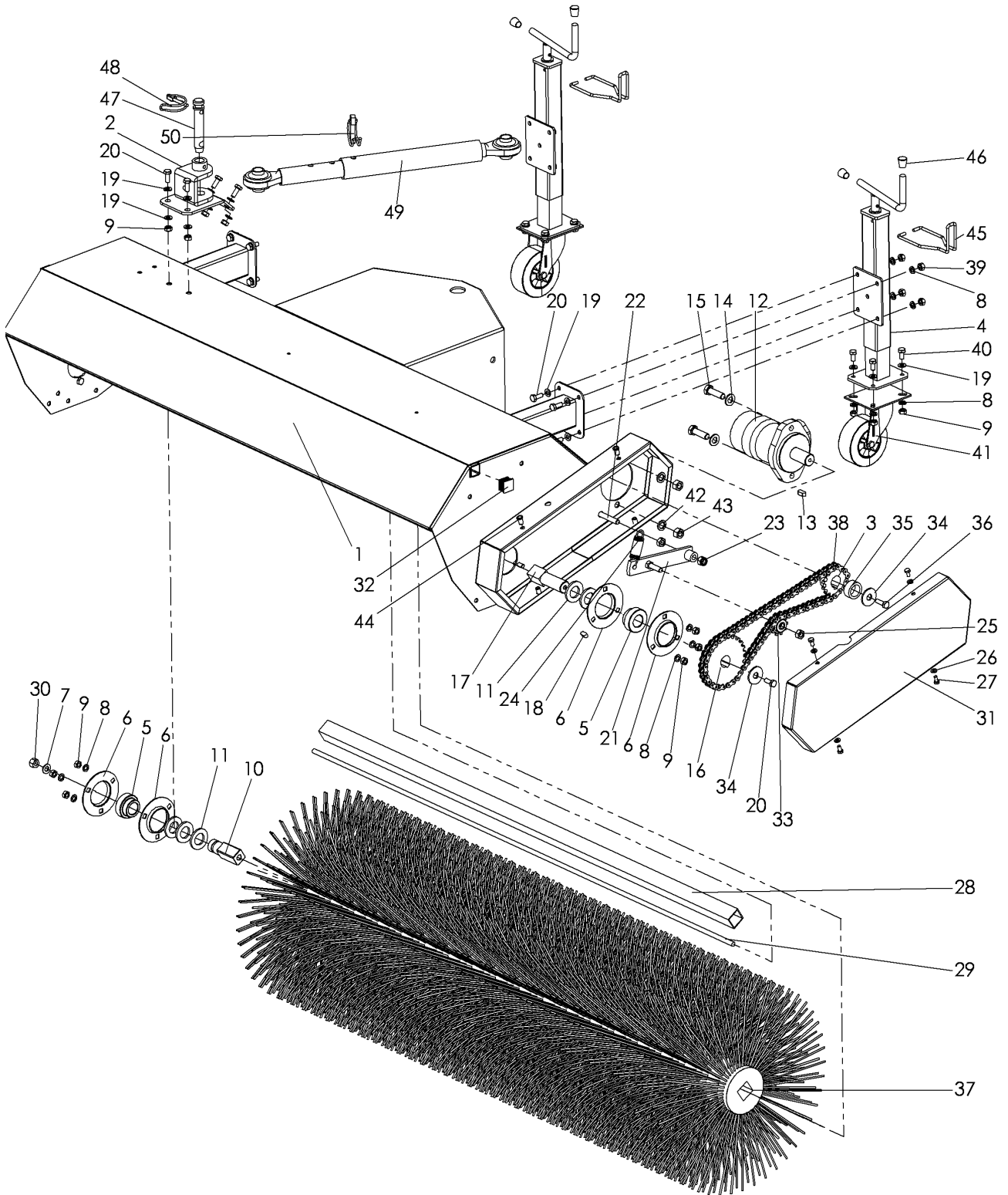


22

Rep	Référence	Qté	Désignation	Rep	Référence	Qté	Désignation
1	C00732	1	Support pour épandeur	13	900 008 001	2	Ecrou
2	C00171	2	Axe percé	14	900 008 002	2	Ecrou frein
3	905 110 000	8	Rondelle	15	900 010 001	1	Ecrou
4	901 010 065	2	Vis TH 10x65	16	902 810 040	1	Entretoise filetée
5	901 010 090	2	Vis TH 10x90	17	C00833	2	Profil en U
6	900 010 002	4	Ecrou frein	18	C00525	2	Platine
7	907 106 000	2	Clip de verrouillage	19	905 008 030	4	Rondelle frein
8	C00734	1	Support flexible	20	901 008 030	5	Vis TH 8x30
9	932 222 230	1	Coupleur femelle 12L	21	C00328	1	Plaque pour support épandeur
10	932 121 330	1	Coupleur mâle 12L	22	C00325	1	Protection
11	C00733	2	Support flexible	23	930 449 019	2	Flexible
12	905 210 000	4	Rondelle				

1.12 Balayeuse KM 13045

C00430 R000 BGX



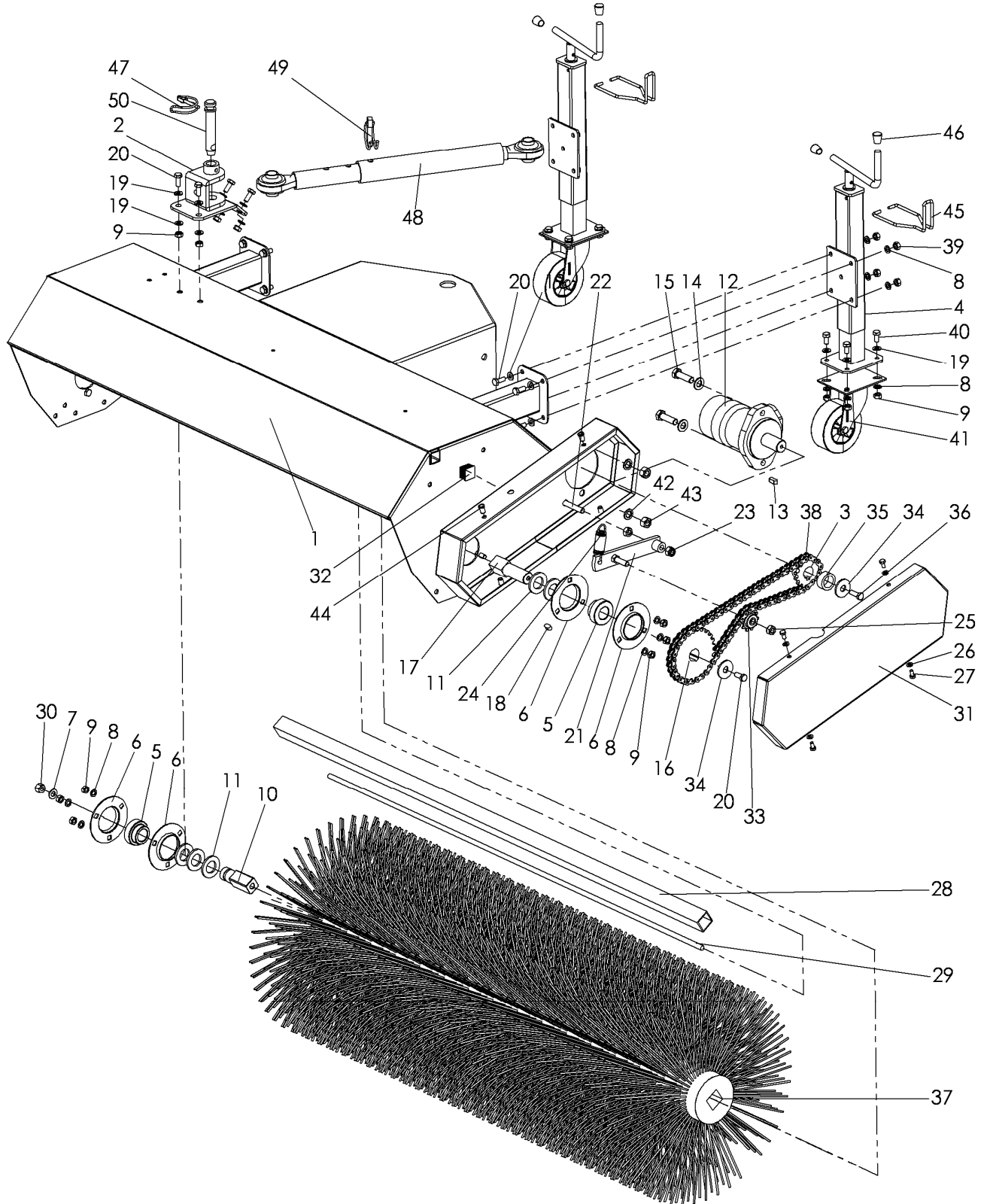
Balayeuse KM 13045

C00430 R00 BGX

Rep	Référence	Qté	Désignation	Rep	Référence	Qté	Désignation
1	050 438 210	1	Châssis	26	905 106 000	4	Rondelle
2	050 438 220	1	Chappe	27	901 006 012	4	Vis TH 6x12
3	920 401 214	1	Pignon 14 dents	28	041 000 438	1	Tube carré d'entraînement
4	050 300 005	2	Support roue	29	041 000 436	1	Barre de tension
5	924 100 205	2	Roulement 205	30	900 010 003	1	Ecrou borgne 10
6	924 200 205	4	Flasque tôle	31	130 000 165	1	Carter de chaîne
7	905 110 000	1	Rondelle	32	943 125 252	2	Bouchon carré
8	905 008 000	22	Rondelle frein	33	920 603 010	1	Pignon tendeur
9	900 008 001	18	Ecrou	34	905 112 000	2	Rondelle
10	100 000 430	1	Carré d'entraînement droit	35	705 025 356	1	Rondelle d'épaisseur
11	905 125 000	5	Rondelle	36	901 008 025	1	Vis TH 8x25
12	935 102 040	1	Moteur hydraulique	37	130 010 045	1	Balai
13	908 008 720	1	Clavette 8x7x20	38	920 100 880	1	Chaîne
14	905 112 000	2	Rondelle	38a	920 301 000	1	Faux maillon
15	901 012 040	2	Vis TH 12x40	39	900 008 001	8	Ecrou
16	920 401 322	1	Pignon 22 dents	40	901 008 016	8	Vis TH 8x16
17	100 000 425	1	Carré d'entraînement gauche	41	926 302 135	2	Roue de jauge
18	909 108 715	1	Clavette 8x7x15	42	905 012 000	2	Rondelle frein
19	905 108 000	24	Rondelle	43	900 012 001	2	Ecrou
20	901 008 020	13	Vis TH 8x20	44	900 006 004	4	Ecrou à sertir
21	100 000 255	1	Support pignon tendeur	45	942 003 002	2	Verrouillage manivelle
22	901 010 055	1	Vis TH 10x55	46	942 003 003	4	Capuchon
23	900 010 002	1	Ecrou frein	47	907 400 073	1	Axe percé
24	909 200 583	1	Ressort	48	907 190 550	1	Clip de verrouillage
25	900 010 001	2	Ecrou	49	050 300 010	1	Barre d'orientation
				50	907 190 950	1	Clip de verrouillage

1.13 Balayeuse KM 11545

C00198 R00 BGX



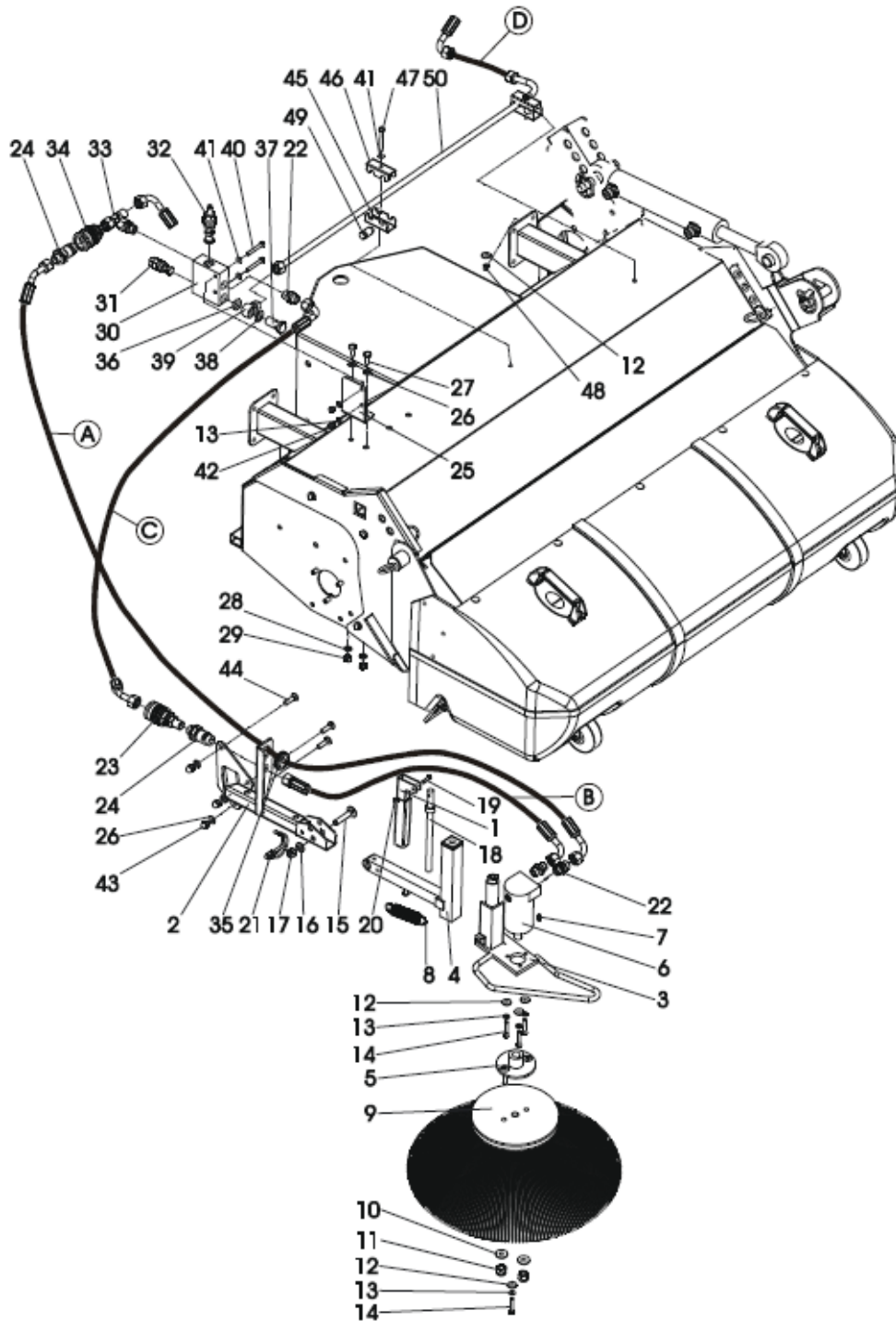
Balayeuse KM 11545

C00198 R00 BGX

Rep	Référence	Qté	Désignation	Rep	Référence	Qté	Désignation
1	C00442	1	Châssis	26	905 106 000	4	Rondelle
2	050 438 220	1	Chappe	27	901 006 012	4	Vis TH 6x12
3	920 401 214	1	Pignon 14 dents	28	041 000 438	1	Tube carré d'entraînement
4	050 300 005	2	Support roue	29	041 000 436	1	Barre de tension
5	924 100 205	2	Roulement 205	30	900 010 003	1	Ecrou borgne 10
6	924 200 205	4	Flasque tôle	31	130 000 165	1	Carter de chaine
7	905 110 000	1	Rondelle	32	943 125 252	2	Bouchon carré
8	905 008 000	22	Rondelle frein	33	920 603 010	1	Pignon tendeur
9	900 008 001	18	Ecrou	34	905 112 000	2	Rondelle
10	100 000 430	1	Carré d'entraînement droit	35	705 025 356	1	Rondelle d'épaisseur
11	905 125 000	5	Rondelle	36	901 008 025	1	Vis TH 8x25
12	935 102 040	1	Moteur hydraulique	37	C00200	1	Balai
13	908 008 720	1	Clavette 8x7x20	38	920 100 880	1	Chaine
14	905 112 000	2	Rondelle	38a	920 301 000	1	Faux maillon
15	901 012 040	2	Vis TH 12x40	39	900 008 001	8	Ecrou
16	920 401 322	1	Pignon 22 dents	40	901 008 016	8	Vis TH 8x16
17	100 000 425	1	Carré d'entraînement gauche	41	926 302 135	2	Roue de jauge
18	909 108 715	1	Clavette 8x7x15	42	905 012 000	2	Rondelle frein
19	905 108 000	24	Rondelle	43	900 012 001	2	Ecrou
20	901 008 020	13	Vis TH 8x20	44	900 006 004	4	Ecrou à sertir
21	100 000 255	1	Support pignon tendeur	45	942 003 002	2	Verrouillage manivelle
22	901 010 055	1	Vis TH 10x55	46	942 003 003	4	Capuchon
23	900 010 002	1	Ecrou frein	47	907 190 550	1	Clip de verrouillage
24	909 200 583	1	Ressort	48	050 300 010	1	Barre d'orientation
25	900 010 001	2	Ecrou	49	907 190 950	1	Clip de verrouillage
				50	907 400 073	1	Axe percé

1.14 Brosse latérale pour KM 11545

C00462 R00 BZX



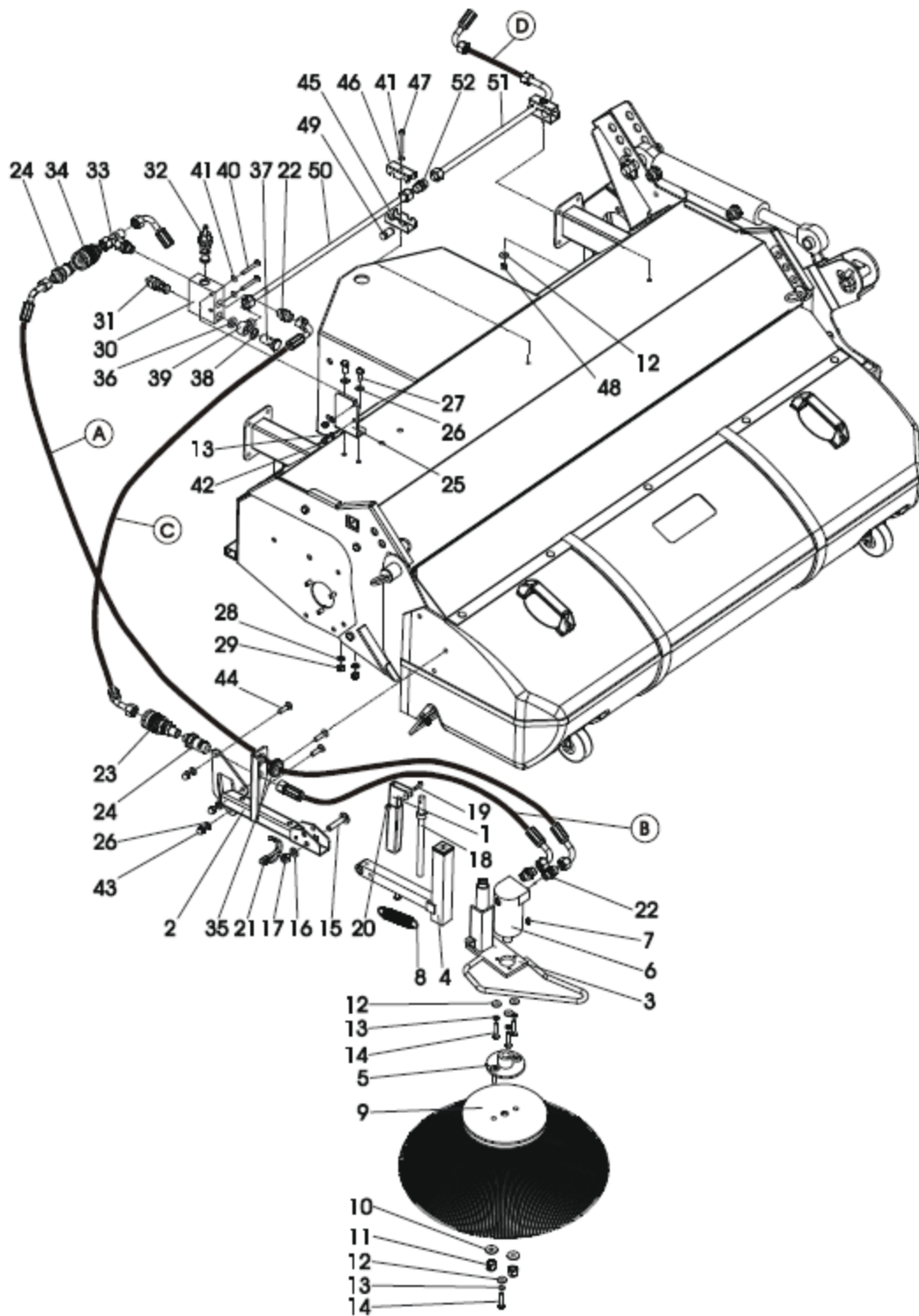
Brosse latérale pour KM 11545

C00462 R00 BZX

Rep	Référence	Qté	Désignation	Rep	Référence	Qté	Désignation
1	700 000 085	1	Poignée	28	905 008 000	2	Rondelle frein
2	050 438 320	1	Support droit	29	900 008 001	2	Ecrou
3	135 000 056	1	Support brosse	30	936 201 000	1	Limiteur débit
4	105 000 116	1	Support	31	936 500 534	1	Soupape sécurité
5	135 002 113	1	Moyeu	32	936 202 075	1	Cartouche
6	935 111 040	1	Moteur hydraulique	33	931 051 218	1	Adapter
7	908 005 516	1	Clavette	34	932 231 223	1	Coupleur femelle 12L
8	909 200 155	1	Ressort	35	908 706 667	1	Passe-fil
9	105 450 025	1	Brosse latérale	36	937 101 038	1	Joint cuivre
10	905 208 025	2	Rondelle large	37	931 261 038	1	Vis banjo
11	900 008 002	2	Ecrou frein	38	937 117 015	1	Joint
12	905 206 018	6	Rondelle	39	931 111 238	1	Raccord banjo
13	905 006 000	6	Rondelle frein	40	901 006 045	2	Vis TH 6x45
14	901 006 035	4	Vis TH 6x35	41	905 106 000	4	Rondelle
15	901 910 035	1	Vis Japy 10x35	42	900 006 001	2	Ecrou
16	905 110 000	1	Rondelle	43	900 008 003	3	Ecrou borgne
17	900 010 002	1	Ecrou frein	44	901 208 030	3	Vis
18	100 000 490	1	Tige filetée	45	110 371 054	2	Support tube – inférieur
19	901 005 020	1	Vis TH 5x20	46	110 371 053	2	Support tube – supérieur
20	900 005 002	1	Ecrou frein	47	901 006 050	2	Vis TH 6x50
21	907 190 550	1	Clip sécurité	48	900 006 002	2	Ecrou frein
22	931 071 238	4	Adapter	49	C00411	2	Morceau de tube
23	932 261 223	1	Coupleur femelle 12L	50	C00460	1	Tube hydraulique
24	932 131 323	2	Coupleur mâle 12L	A	930 438 003	1	Flexible
25	050 438 330	1	Support	B	930 438 002	1	Flexible
26	905 108 000	5	Rondelle	C	930 001 022	1	Flexible
27	901 008 020	2	Vis TH 8x20	D	930 438 001	1	Flexible

1.15 Brosse latérale pour KM 13045

C00436 R00 BZX



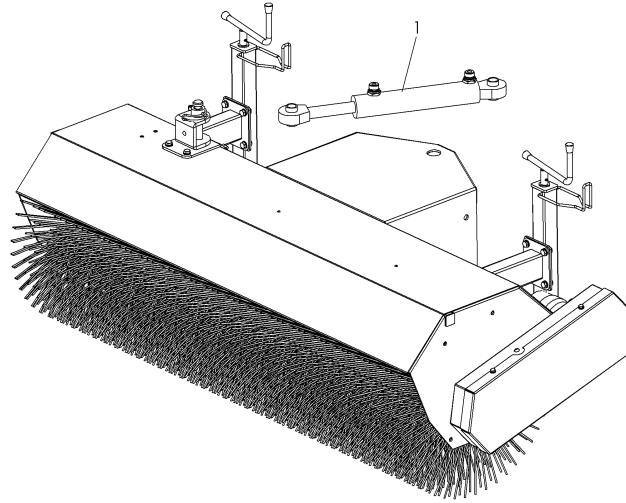
Brosse latérale pour KM 13045

C00436 R00 BZX

Rep	Référence	Qté	Désignation	Rep	Référence	Qté	Désignation
1	700 000 085	1	Poignée	28	905 008 000	2	Rondelle frein
2	050 438 320	1	Support droit	29	900 008 001	2	Ecrou
3	135 000 056	1	Support brosse	30	936 201 000	1	Limiteur débit
4	105 000 116	1	Support	31	936 500 534	1	Soupape sécurité
5	135 002 113	1	Moyeu	32	936 202 075	1	Cartouche
6	935 111 040	1	Moteur hydraulique	33	931 051 218	1	Adapter
7	908 005 516	1	Clavette	34	932 231 223	1	Coupleur femelle 12L
8	909 200 155	1	Ressort	35	908 706 667	1	Passe-fil
9	105 450 025	1	Brosse latérale	36	937 101 038	1	Joint cuivre
10	905 208 025	2	Rondelle large	37	931 261 038	1	Vis banjo
11	900 008 002	2	Ecrou frein	38	937 117 015	1	Joint
12	905 206 018	6	Rondelle	39	931 111 238	1	Raccord banjo
13	905 006 000	6	Rondelle frein	40	901 006 045	2	Vis TH 6x45
14	901 006 035	4	Vis TH 6x35	41	905 106 000	4	Rondelle
15	901 910 035	1	Vis Japy 10x35	42	900 006 001	2	Ecrou
16	905 110 000	1	Rondelle	43	900 008 003	3	Ecrou borgne
17	900 010 002	1	Ecrou frein	44	901 208 030	3	Vis
18	100 000 490	1	Tige filetée	45	110 371 054	2	Support tube – inférieur
19	901 005 020	1	Vis TH 5x20	46	110 371 053	2	Support tube – supérieur
20	900 005 002	1	Ecrou frein	47	901 006 050	2	Vis TH 6x50
21	907 190 550	1	Clip sécurité	48	900 006 002	2	Ecrou frein
22	931 071 238	4	Adapter	49	C00411	2	Morceau de tube
23	932 261 223	1	Coupleur femelle 12L	50	050 438 002	1	Tube hydraulique
24	932 131 323	2	Coupleur mâle 12L	51	050 438 001	1	Tube hydraulique
25	050 438 330	1	Support	52	931 101 512	1	adapter
26	905 108 000	5	Rondelle			1	
27	901 008 020	2	Vis TH 8x20	A	930 438 003	1	Flexible
				B	930 438 002	1	Flexible
				C	930 001 022	1	Flexible
				D	930 438 001	1	Flexible

1.16 Orientation hydraulique

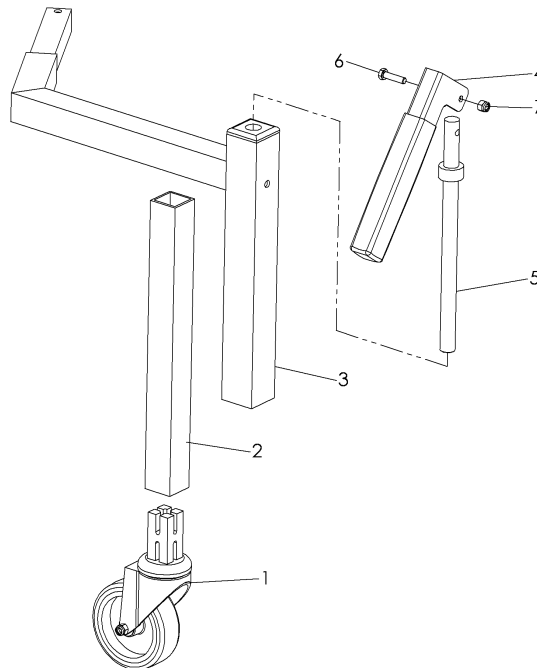
C00431 R00 BZX



Rep	Référence	Qté	Désignation	Rep	Référence	Qté	Désignation
1	933 101 180	1	Vérin hydraulique				

1.17 Roulettes de stockage

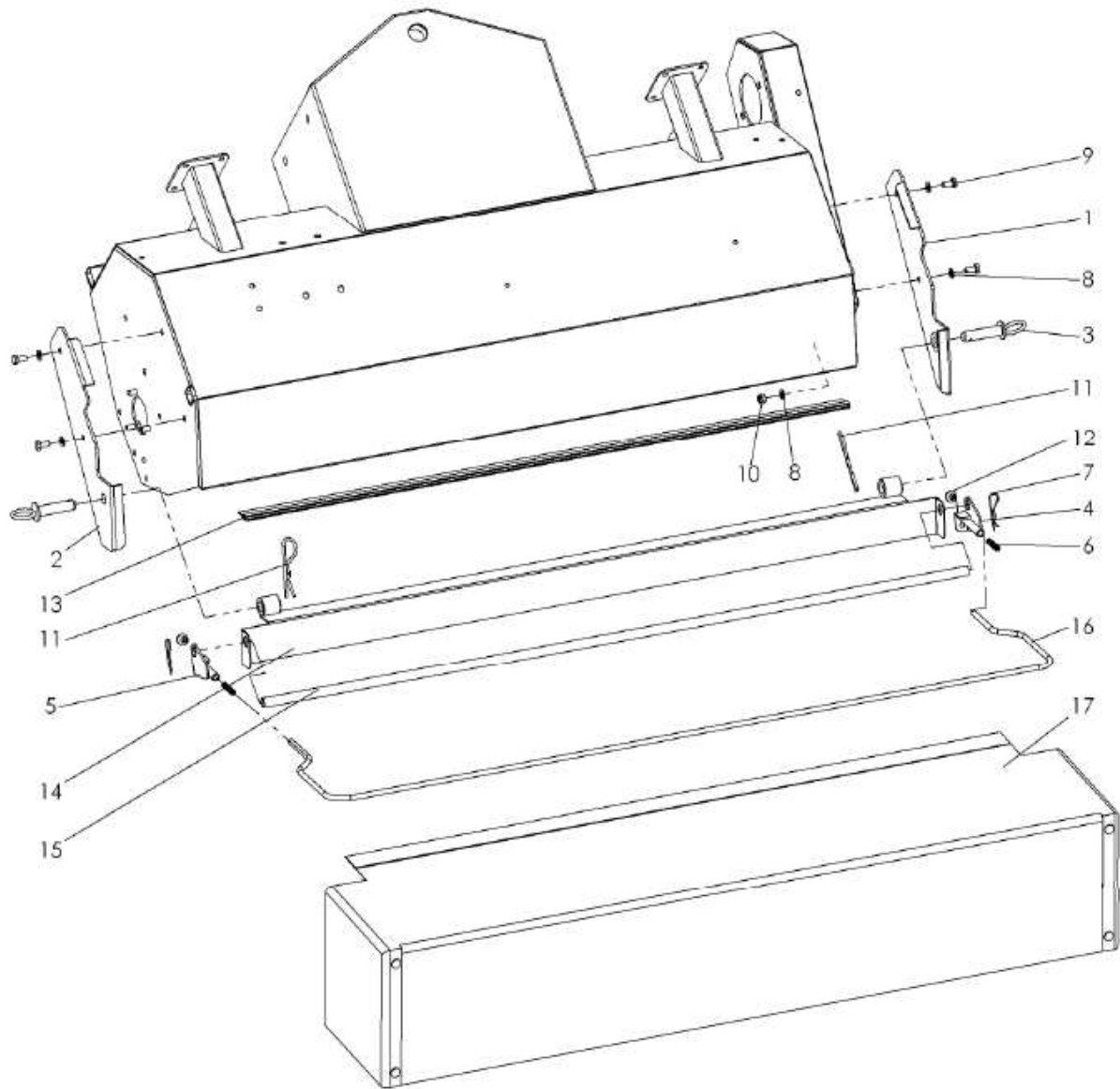
C00432 R00 BZX



Rep	Référence	Qté	Désignation	Rep	Référence	Qté	Désignation
1	926 301 075	2	Roulette avec fixation	4	700 000 085	2	Poignée
2	135 000 443	2	Tube intérieur	5	100 000 490	2	Tige filetée
3	135 000 445	1	Support D (après 02/08)	6	901 005 020	2	Vis TH 5x20
3a	135 000 446	1	Support G (après 02/08)	7	900 005 002	2	Ecrou frein

1.18 Bavette pour KM 11545

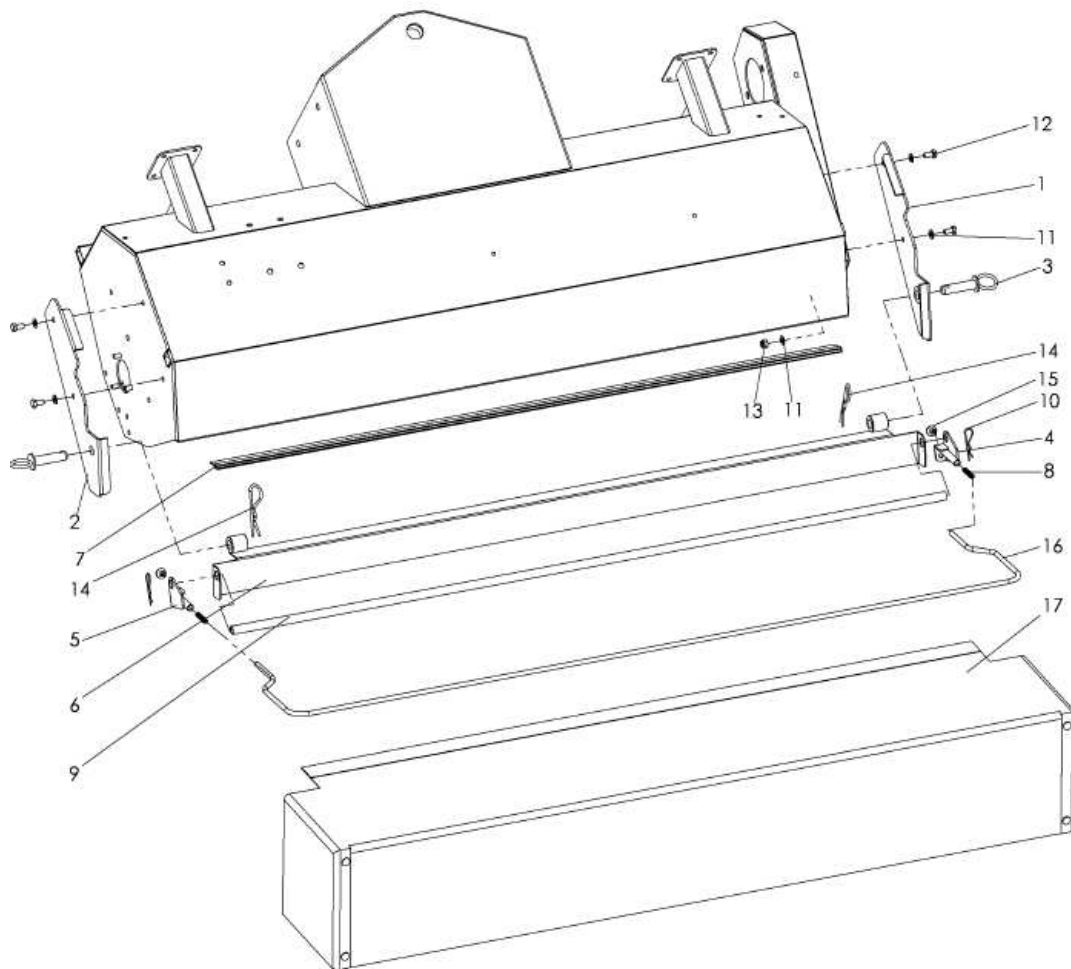
C00451 R00 BZX



Rep	Référence	Qté	Désignation	Rep	Référence	Qté	Désignation
1	050 438 460	1	Support G	10	900 008 002	4	Ecrou frein
2	050 438 470	1	Support D	11	907 004 001	2	Goupille Beta
3	800 000 036	2	Axe percé	12	934 700 910	2	
4	712 000 131	1	Embout G (15L)	13	C00444	1	Bavette caoutchouc
5	712 000 130	1	Embout D (15L)	14	C00445	1	Plaque
6	909 100 207	2	Ressort	15	C00446	1	Tube
7	907 002 003	2	Goupille Beta	16	C00448	1	Tige support
8	905 108 000	8	Rondelle	17	C00449	1	Bavette toile
9	900 008 016	4	Vis TH 8x16				

1.19 Bavette pour KM 13045

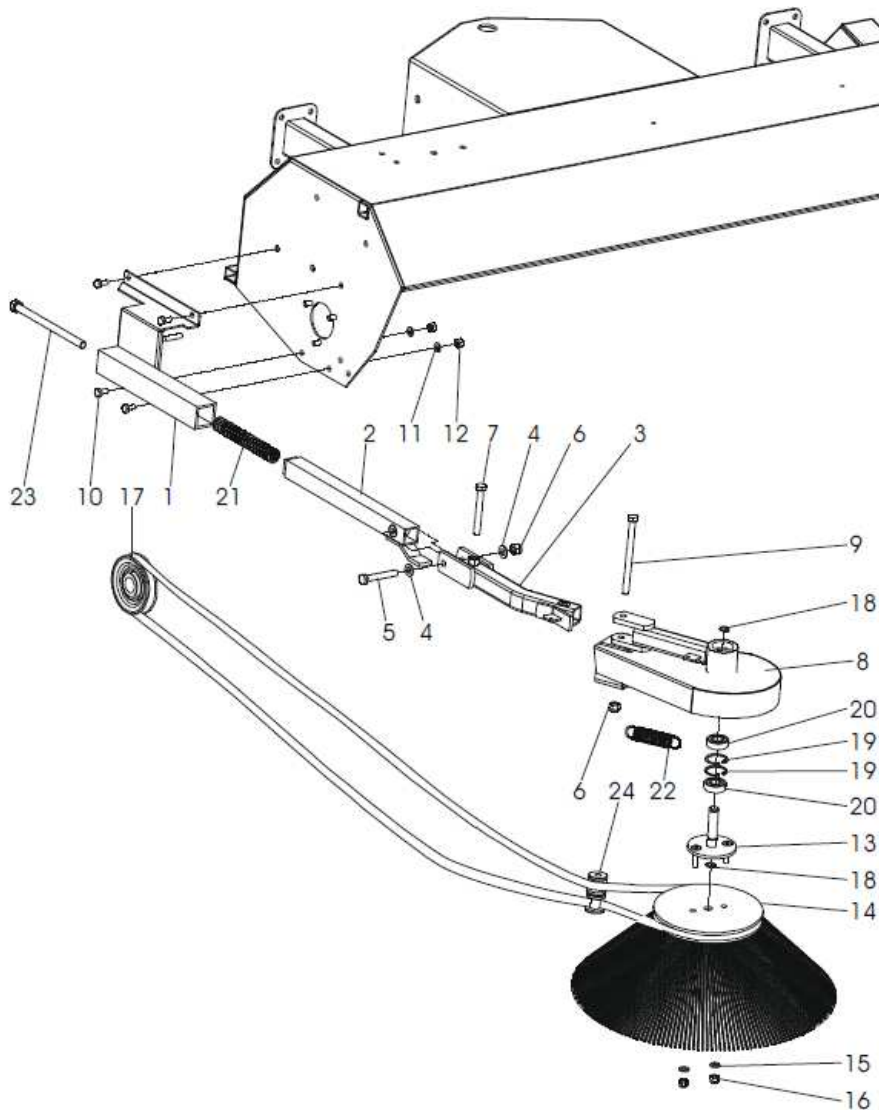
C00434 R00 BZX



Rep	Référence	Qté	Désignation	Rep	Référence	Qté	Désignation
1	050 438 460	1	Support G	10	907 002 003	2	Goupille Beta
2	050 438 470	1	Support D	11	905 108 000	8	Rondelle
3	C00171	2	Axe percé	12	901 008 016	4	Vis TH 8x16
4	712 000 131	1	Embout G (15L)	13	900 008 002	4	Ecrou frein
5	712 000 130	1	Embout D (15L)	14	907 004 001	2	Goupille beta
6	050 438 480	1	Plaque	15	934 700 910	2	
7	712 135 111	1	Bavette caoutchouc	16	712 130 095	1	Tige support
8	909 100 207	2	Ressort	17	135 000 094	1	Bavette toile
9	712 130 216	1	Tube				

1.20 Brosse latérale à courroie

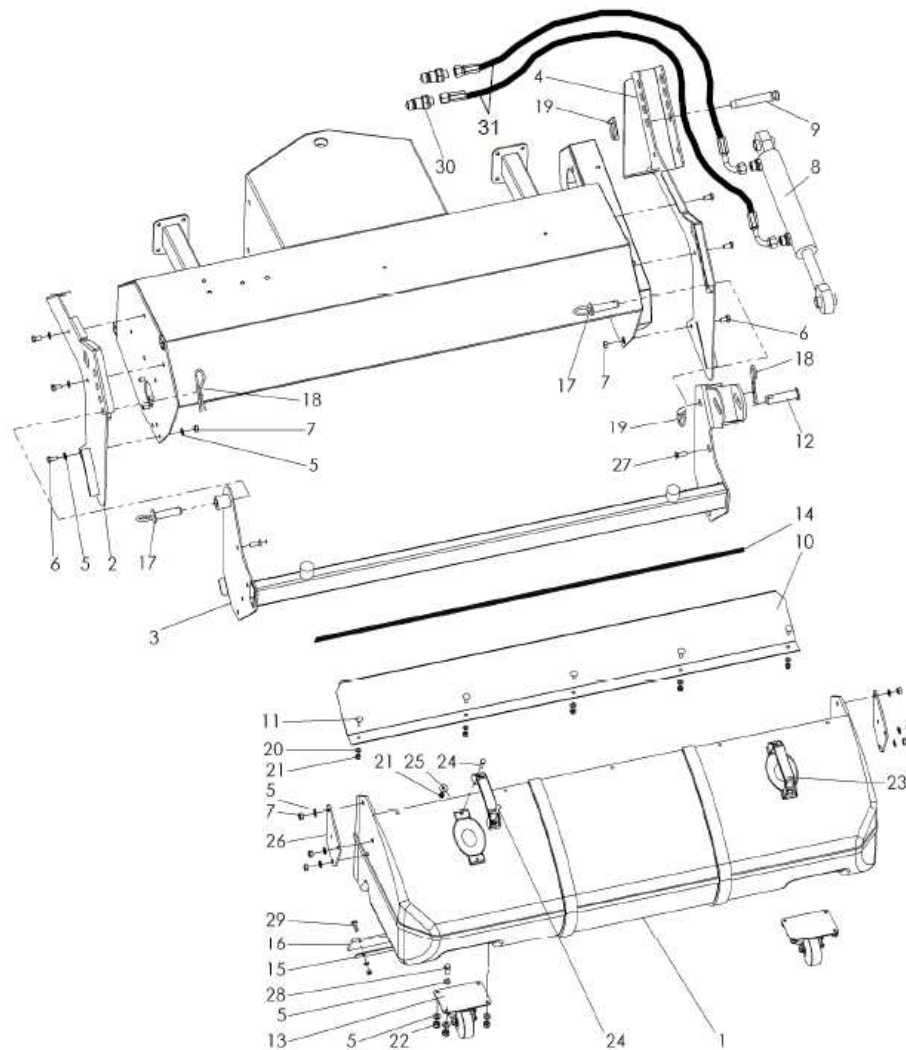
C00435 R00 BZX



Rep	Référence	Qté	Désignation	Rep	Référence	Qté	Désignation
1	050 438 310	1	Support	13	105 000 020	1	Moyeu
2	050 438 311	1	Support brosse part 1	14	105 450 025	1	Brosse 450 mm
3	105 000 113	1	Support brosse part 2	15	905 108 000	2	Rondelle
4	905 110 000	2	Rondelle	16	900 008 002	2	Ecrou frein
5	901 010 065	1	Vis TH 10x65	17	105 000 120	1	Courroie
6	900 010 002	2	Ecrou frein	18	906 000 350	2	Circlip
7	901 010 080	1	Vis TH 10x80	19	905 915 000	2	Circlip
8	105 000 114	1	Support brosse part 3	20	924 306 202	2	Roulement
9	901 110 120	1	Vis TH 10x120	21	909 100 308	1	Ressort
10	901 008 016	4	Vis TH 8x16	22	909 200 155	1	Ressort
11	905 008 000	4	Rondelle frein	23	901 112 180	1	Vis TH 12x180
12	900 008 001	4	Ecrou	24	105 000 065	2	Guide nylon

1.21 Bac de ramassage pour KM 11545

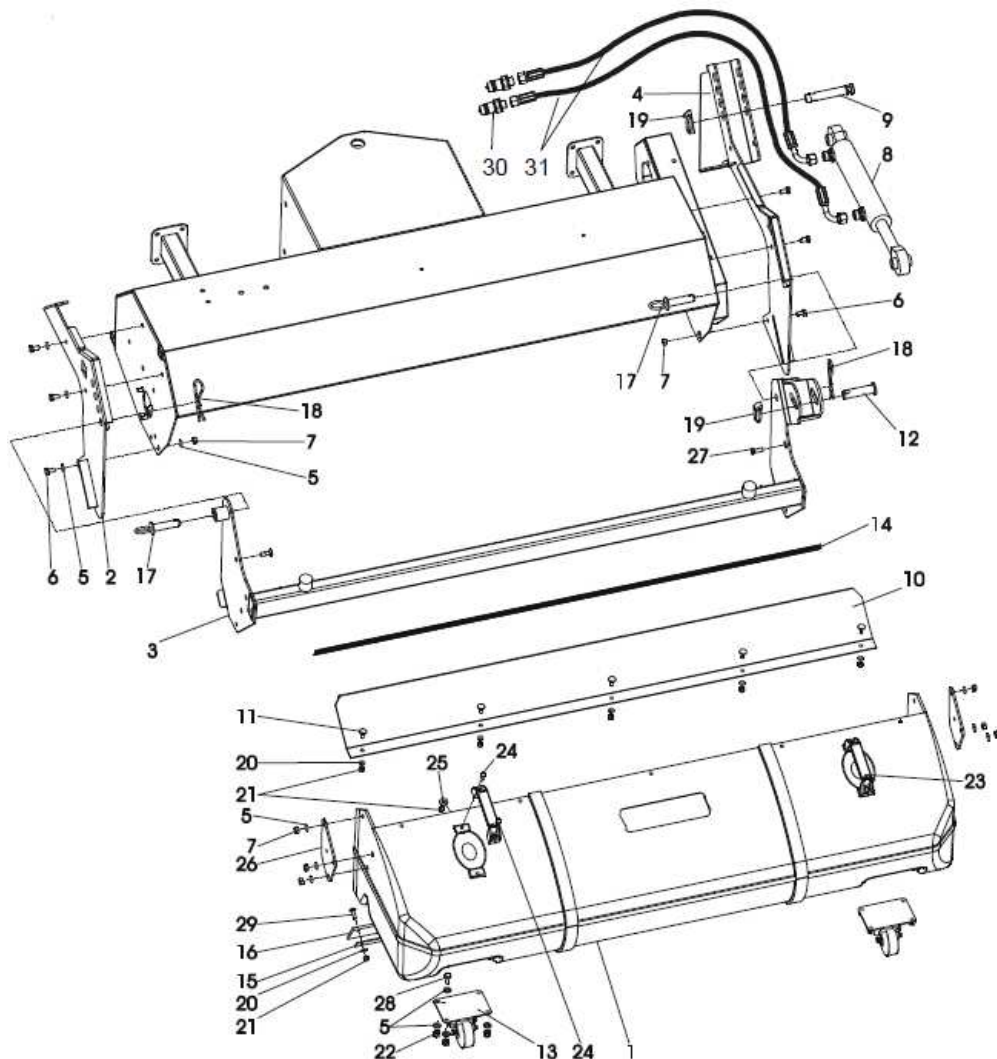
C00452 R00 BZX



Rep	Référence	Qté	Désignation	Rep	Référence	Qté	Désignation
1		1	Bac	17	C00171	2	Axe avec anneau
2	050 438 420	1	Support droit	18	907 004 001	2	Goupille beta
3	C00454	1	Support	19	907 111 000	2	Clip de verrouillage
4	050 438 410	1	Support gauche	20	905 106 000	11	Rondelle
5	905 108 000	34	Rondelle	21	900 006 002	15	Ecrou frein
6	901 008 016	6	Vis TH 8x16	22	900 008 002	8	Ecrou frein
7	900 008 001	12	Ecrou	23	941 310 005	2	Poignée
8	933 101 180	1	Vérin	24	901 006 025	4	Vis TH 6x25
9	907 400 073	1	Axe	25	905 206 018	4	Rondelle
10	C00453	1	Bavette tôle	26	050 438 450	2	Plaque
11	901 906 020	5	Vis japy	27	901 208 025	6	Vis TF 8x25
12	700 073 019	1	Axe	28	901 208 025	8	Vis TH 8x25
13	926 301 076	2	Roulette	29	903 606 020	6	Vis
14	C00444	1	Joint caoutchouc	30	932 131 323	2	Coupleur male 12L
15	C00456	1		31	930 449	2	Selon tracteur
16	C00455	1	Bavette caoutchouc				

1.22 Bac de ramassage pour KM 13045

C00433 R00 BZX

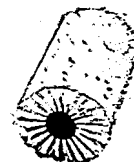


Rep	Référence	Qté	Désignation	Rep	Référence	Qté	Désignation
1	130 102 625	1	Bac	17	C00171	2	Axe avec anneau
2	050 438 420	1	Support droit	18	907 004 001	2	Goupille beta
3	050 438 430	1	Support	19	907 111 000	2	Clip de verrouillage
4	050 438 410	1	Support gauche	20	905 106 000	12	Rondelle
5	905 108 000	34	Rondelle	21	900 006 002	16	Ecrou frein
6	901 008 016	6	Vis TH 8x16	22	900 008 002	8	Ecrou frein
7	900 008 001	12	Ecrou	23	941 310 005	2	Poignée
8	933 101 180	1	Vérin	24	901 006 025	4	Vis TH 6x25
9	907 400 073	1	Axe	25	905 206 018	4	Rondelle
10	050 438 440	1	Bavette tôle	26	050 438 450	2	Plaque
11	901 906 020	5	Vis japy	27	901 208 025	6	Vis TF 8x25
12	700 073 019	1	Axe	28	901 208 025	8	Vis TH 8x25
13	926 301 076	2	Roulette	29	903 606 020	6	Vis
14	712 135 111	1	Joint caoutchouc	30	932 131 323	2	Coupleur male 12L
15	050 438 114	1		31	930 449	2	Selon tracteur
16	135 000 650	1	Bavette caoutchouc				

Balai à poussière

Garnissage complet polyéthylène

110cm 115 016 037
130 cm 130 016 045



Balai renforcé mixte

Garnissage complet avec 50% polyéthylène et 50% acier

110 cm 115 016 537
130 cm 130 016 545



Balai standard

Avec 5 rangées de fibres polyéthylène

110 cm 115 010 037
125 cm 130 010 045



Balai à neige

Avec 4 rangées de fibres polyéthylène

110 cm 115 008 037
125 cm 130 008 045

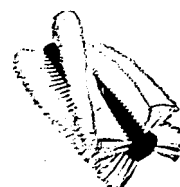


Tableau 1 Balais