

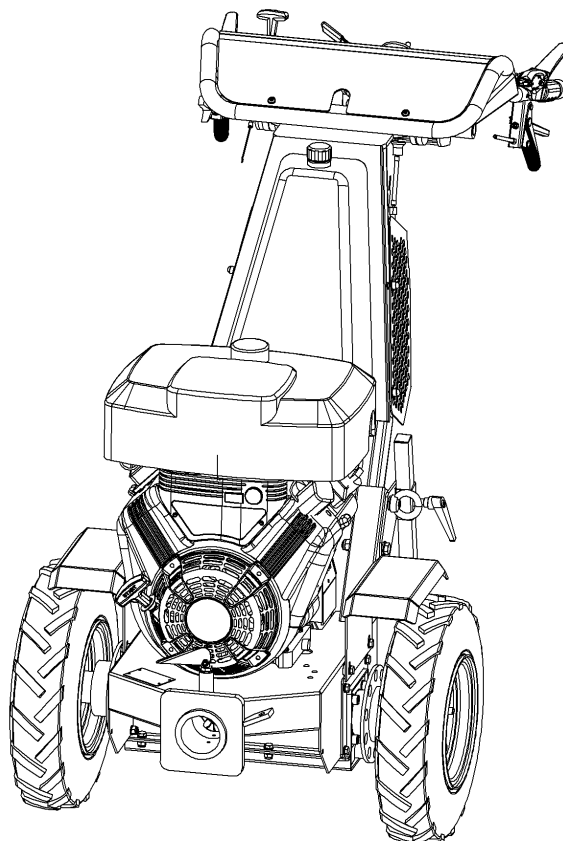


Ersatzteilliste

Hydrostatischer Einachsschlepper

UBS Hydro

Modelle 9 G – 16 GE



Bestellnummer: E00025

ab Masch.-Nr: 50810

Rev.: 04

Stand 28.07.2016



Arealmaschinen GmbH
Empeler Straße 95
D - 46459 Rees
www.kersten-maschinen.de

Tel.: +49 (0) 2851 / 9234 – 19
Fax: +49 (0) 2851 / 9234 – 24

Inhaltsverzeichnis

Inhaltverzeichnis

1	MODELLÜBERSICHT	2
1.1	UBS HYDRO 9 G – C01461 R01	2
1.2	UBS HYDRO 9 GE – C01462 R01	2
1.3	UBS HYDRO 13 G – C01463 R01	2
1.4	UBS HYDRO 13 GE – C01464 R01	2
1.5	UBS HYDRO 14 G – C01465 R01	3
1.6	UBS HYDRO 14 GE – C01466 R01	3
1.7	UBS HYDRO 16 G – C01467 R01	3
1.8	UBS HYDRO 16 GE – C01468 R01	3
2	BAUGRUPPENÜBERSICHT	4
2.1	UBS HYDRO MIT HONDA MOTOR - ZUSAMMENBAU - C01459 R01	4
2.2	UBS HYDRO MIT B&S MOTOR - ZUSAMMENBAU - C01460 R01	5
2.3	GRUNDGEHÄUSE FÜR UBS HYDRO - C01455 R00	6
2.4	ACHSTRÄGER SCHMALE AUSFÜHRUNG FÜR UBS HYDRO - C00570 R02	7
2.5	TRIEBSTRANG FÜR UBS HYDRO MIT HONDA MOTOR - C01449 R02	8
2.6	TRIEBSTRANG FÜR UBS HYDRO MIT B&S MOTOR - C01450 R01	9
2.7	FÜHRUNGSHOLM OHNE SCHWENKKONSOLE MIT TANK - C01268 R00	11
2.8	HYDRAULIKSTEUERUNG - C00589 R02	12
2.9	BEDIENKONSOLE FÜR UBS HYDRO - C01438 R01	13
2.10	ABSTELLSTÜTZE - C05539 R00	15
2.11	HYDRAULIKSATZ FÜR UBS HYDRO SCHMALE AUSFÜHRUNG (WIPPE) C01445 R00	16
2.12	HYDRAULIKSATZ FÜR UBS HYDRO BREITE AUSFÜHRUNG (WIPPE) C02708 R00	17
3	ZUBEHÖR	18
3.1	FÜHRUNGSHOLM MIT SCHWENKKONSOLE & TANK - C01267 R00	18
3.2	ACHSTRÄGER BREITE AUSFÜHRUNG FÜR UBS HYDRO - C00586 R01	19
3.3	RADGEWICHTE - C00122 R00	20
4	SONSTIGES	21
4.1	REIFEN- UND RADNABENLISTE – D00001 R01	21

Ersatzteilliste - UBS Hydro

1 Modellübersicht

1.1 UBS Hydro 9 G – C01461 R01

Nr.	Art.-Nr.	Anz.	Benennung
1	C01459 R01	1	UBS Hydro mit Honda Motor Zusammenbau
2	920 000 002	1	Honda Motor
3	C01455 R00	1	Grundgehäuse für UBS Hydro
4	C00570 R02	1	Achsträger schmale Ausführung mit FSB
5	C01449 R01	1	Triebstrang für UBS Hydro mit Honda Motor
6	C01268 R00	1	Führungsholm ohne Schwenkkonsole mit Tank
7	C00589 R00	1	Hydrauliksteuerung Hydroventil
8	C01438 R01	1	Bedienkonsole für UBS Hydro
9	C05539 R00	1	Abstellstütze
10	C01445 R00	1	Hydrauliksatz UBS Hydro schmale Ausführung

1.2 UBS Hydro 9 GE – C01462 R01

Nr.	Art.-Nr.	Anz.	Benennung
1	C01459 R01	1	UBS Hydro mit Honda Motor Zusammenbau
2	920 000 004	1	Honda Motor mit E-Start
3	C01455 R00	1	Grundgehäuse für UBS Hydro
4	C00570 R02	1	Achsträger schmale Ausführung mit FSB
5	C01449 R01	1	Triebstrang für UBS Hydro mit Honda Motor
6	C01268 R00	1	Führungsholm ohne Schwenkkonsole mit Tank
7	C00589 R00	1	Hydrauliksteuerung Hydroventil
8	C01438 R01	1	Bedienkonsole für UBS Hydro
9	C05539 R00	1	Abstellstütze
10	C01445 R00	1	Hydrauliksatz UBS Hydro schmale Ausführung

1.3 UBS Hydro 13 G – C01463 R01

Nr.	Art.-Nr.	Anz.	Benennung
1	C01459 R01	1	UBS Hydro mit Honda Motor Zusammenbau
2	920 000 003	1	Honda Motor
3	C01455 R00	1	Grundgehäuse für UBS Hydro
4	C00570 R02	1	Achsträger schmale Ausführung mit FSB
5	C01449 R01	1	Triebstrang für UBS Hydro mit Honda Motor
6	C01268 R00	1	Führungsholm ohne Schwenkkonsole mit Tank
7	C00589 R00	1	Hydrauliksteuerung Hydroventil
8	C01438 R01	1	Bedienkonsole für UBS Hydro
9	C05539 R00	1	Abstellstütze
10	C01445 R00	1	Hydrauliksatz UBS Hydro schmale Ausführung

1.4 UBS Hydro 13 GE – C01464 R01

Nr.	Art.-Nr.	Anz.	Benennung
1	C01459 R01	1	UBS Hydro mit Honda Motor Zusammenbau
2	920 000 013	1	Honda Motor mit E-Start
3	C01455 R00	1	Grundgehäuse für UBS Hydro
4	C00570 R02	1	Achsträger schmale Ausführung mit FSB
5	C01449 R01	1	Triebstrang für UBS Hydro mit Honda Motor
6	C01268 R00	1	Führungsholm ohne Schwenkkonsole mit Tank
7	C00589 R00	1	Hydrauliksteuerung Hydroventil
8	C01438 R01	1	Bedienkonsole für UBS Hydro
9	C05539 R00	1	Abstellstütze
10	C01445 R00	1	Hydrauliksatz UBS Hydro schmale Ausführung

1.5 UBS Hydro 14 G – C01465 R01

Nr.	Art.-Nr.	Anz.	Benennung
1	C01460 R01	1	UBS Hydro mit B&S Motor Zusammenbau
2	920 000 114	1	B&S Motor
3	C01455 R00	1	Grundgehäuse für UBS Hydro
4	C00570 R02	1	Achsträger schmale Ausführung mit FSB
5	C01450 R01	1	Triebstrang für UBS Hydro mit B&S Motor
6	C01268 R00	1	Führungsholm ohne Schwenkkonsole mit Tank
7	C00589 R00	1	Hydrauliksteuerung Hydroventil
8	C01438 R01	1	Bedienkonsole für UBS Hydro
9	C05539 R00	1	Abstellstütze
10	C01445 R00	1	Hydrauliksatz UBS Hydro schmale Ausführung

1.6 UBS Hydro 14 GE – C01466 R01

Nr.	Art.-Nr.	Anz.	Benennung
1	C01460 R01	1	UBS Hydro mit B&S Motor Zusammenbau
2	920 000 115	1	B&S Motor mit E-Start
3	C01455 R00	1	Grundgehäuse für UBS Hydro
4	C00570 R02	1	Achsträger schmale Ausführung mit FSB
5	C01450 R01	1	Triebstrang für UBS Hydro mit B&S Motor
6	C01268 R00	1	Führungsholm ohne Schwenkkonsole mit Tank
7	C00589 R00	1	Hydrauliksteuerung Hydroventil
8	C01438 R01	1	Bedienkonsole für UBS Hydro
9	C05539 R00	1	Abstellstütze
10	C01445 R00	1	Hydrauliksatz UBS Hydro schmale Ausführung

1.7 UBS Hydro 16 G – C01467 R01

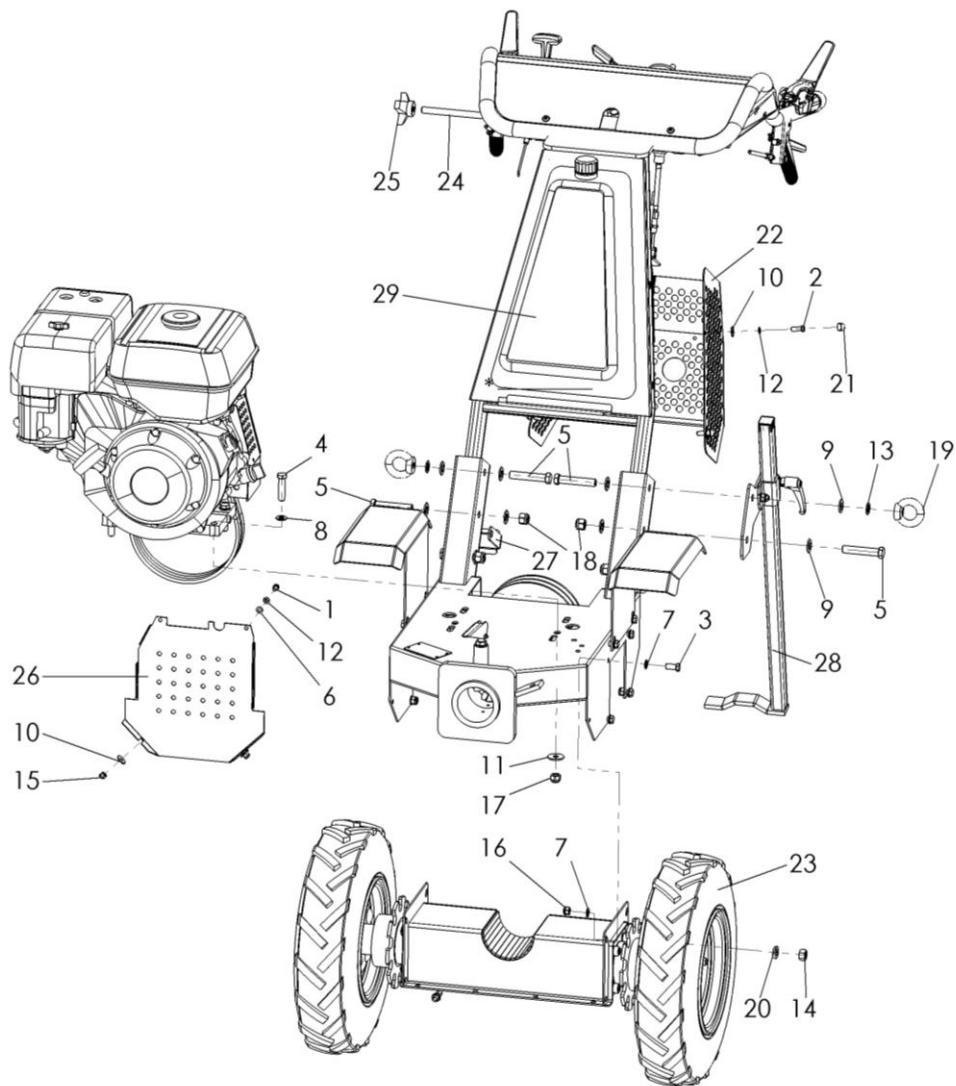
Nr.	Art.-Nr.	Anz.	Benennung
1	C01460 R01	1	UBS Hydro mit B&S Motor Zusammenbau
2	920 000 014	1	B&S Motor
3	C01455 R00	1	Grundgehäuse für UBS Hydro
4	C00570 R02	1	Achsträger schmale Ausführung mit FSB
5	C01450 R01	1	Triebstrang für UBS Hydro mit B&S Motor
6	C01268 R00	1	Führungsholm ohne Schwenkkonsole mit Tank
7	C00589 R00	1	Hydrauliksteuerung Hydroventil
8	C01438 R01	1	Bedienkonsole für UBS Hydro
9	C05539 R00	1	Abstellstütze
10	C01445 R00	1	Hydrauliksatz UBS Hydro schmale Ausführung

1.8 UBS Hydro 16 GE – C01468 R01

Nr.	Art.-Nr.	Anz.	Benennung
1	C01460 R01	1	UBS Hydro mit B&S Motor Zusammenbau
2	920 000 008	1	B&S Motor mit E-Start
3	C01455 R00	1	Grundgehäuse für UBS Hydro
4	C00570 R02	1	Achsträger schmale Ausführung mit FSB
5	C01450 R01	1	Triebstrang für UBS Hydro mit B&S Motor
6	C01268 R00	1	Führungsholm ohne Schwenkkonsole mit Tank
7	C00589 R00	1	Hydrauliksteuerung Hydroventil
8	C01438 R01	1	Bedienkonsole für UBS Hydro
9	C05539 R00	1	Abstellstütze
10	C01445 R00	1	Hydrauliksatz UBS Hydro schmale Ausführung

2 Baugruppenübersicht

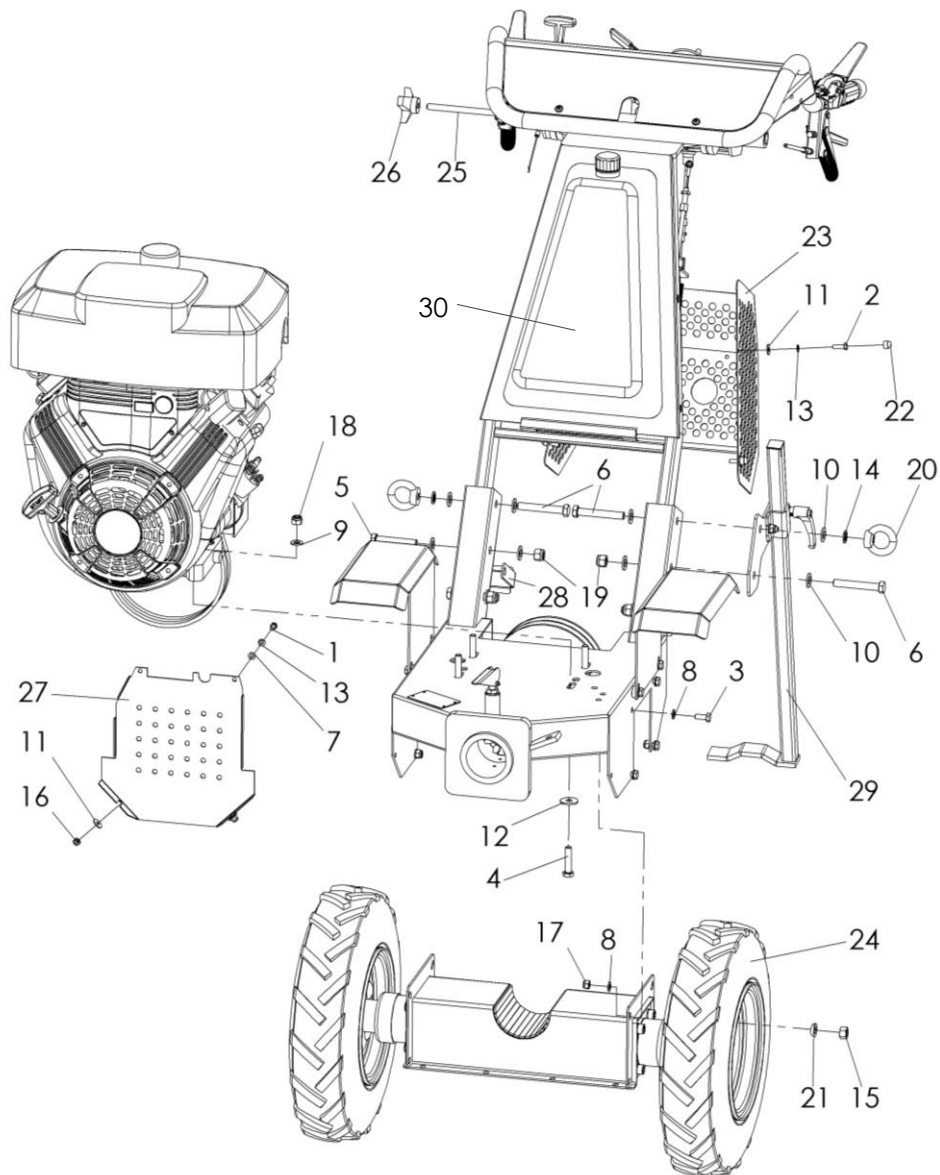
2.1 UBS Hydro mit Honda Motor - Zusammenbau - C01459 R01



Nr.	Art.-Nr.	Anz.	Benennung
1	901 006 012	1	Skt.-Schraube
2	901 006 020	7	Skt.-Schraube ohne Schaft
3	901 008 020	8	Skt.-Schraube
4	901 010 045	4	Skt.-Schraube
5	901 112 070	6	Skt.-Schraube mit Schaft
6	905 106 000	1	U-Scheibe
7	905 108 000	16	U-Scheibe
8	905 110 000	4	U-Scheibe
9	905 112 000	12	U-Scheibe
10	905 206 018	9	K-Scheibe
11	905 210 000	4	K-Scheibe
12	905 006 000	5	Federring
13	905 012 000	2	Federring
14	900 012 001	8	Skt.-Mutter
15	900 006 002	2	Stopfmutter

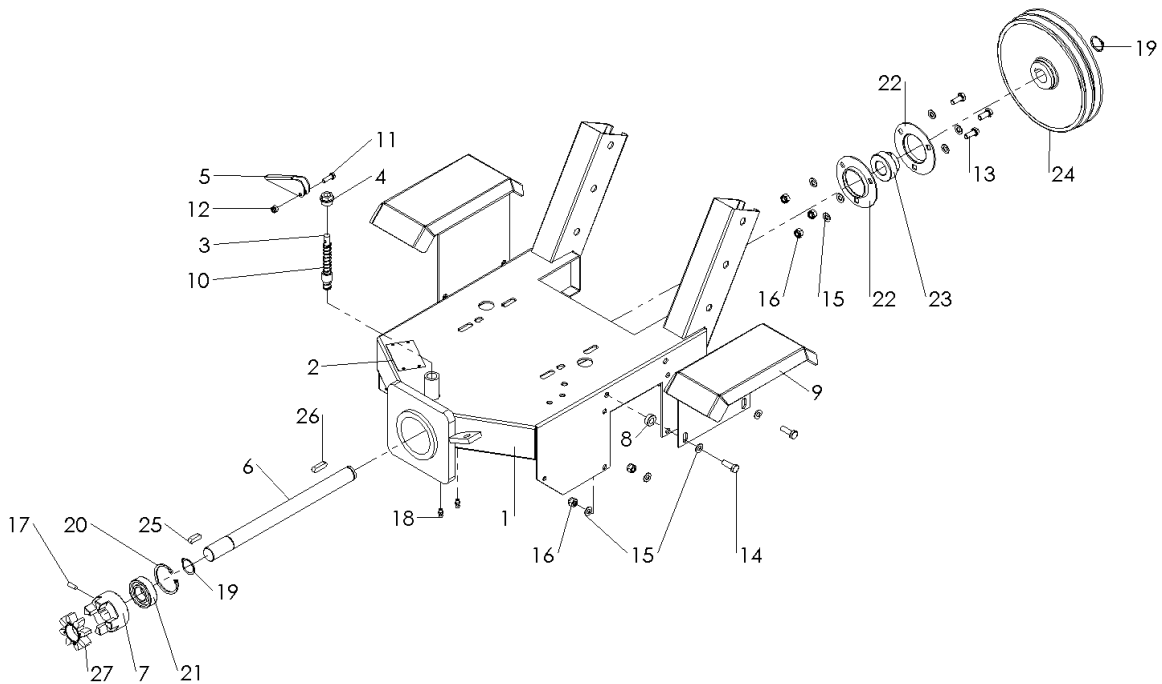
Nr.	Art.-Nr.	Anz.	Benennung
16	900 008 002	8	Stopfmutter
17	900 010 002	4	Stopfmutter
18	900 012 002	4	Stopfmutter
19	900 012 017	2	Ringmutter
20	905 712 000	8	Liemesring
21	943 559 006	4	Abdeckkappe
22	770 000 020	1	Haube
23	926 110 408	2	Reifen
24	C01260	1	Spannstange
25	941 245 330	1	Dreisterngriff
26	700 802 047	1	Riemenschutz
27	C00804	2	Bügel für Schlauchführung
28	C05539	1	Abstellstütze
29	950 900 051	1	Aufkleber

2.2 UBS Hydro mit B&S Motor – Zusammenbau – C01460 R01



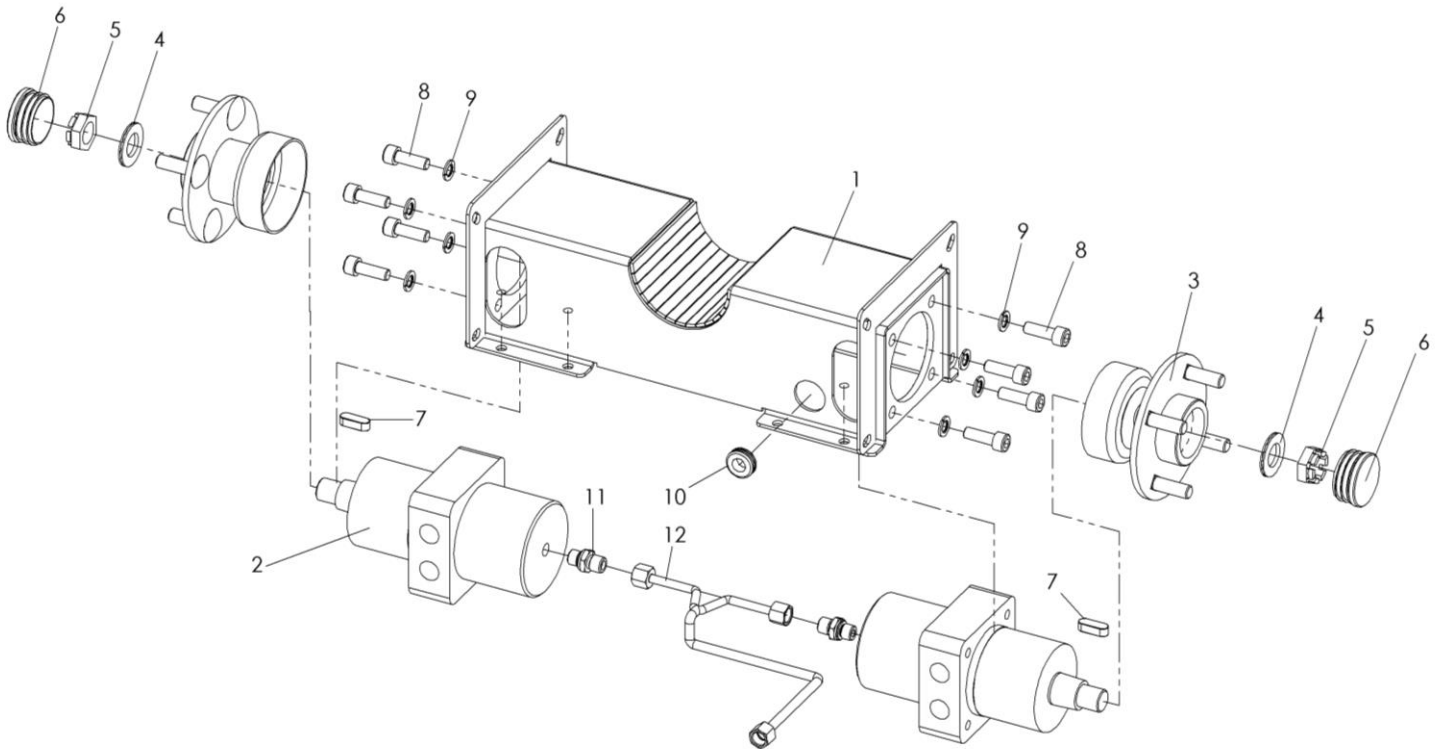
Nr.	Art.-Nr.	Anz.	Benennung	Nr.	Art.-Nr.	Anz.	Benennung
1	901 006 012	1	Skt.-Schraube	16	900 006 002	2	Stopfmutter
2	901 006 020	7	Skt.-Schraube ohne Schaft	17	900 008 002	8	Stopfmutter
3	901 008 020	8	Skt.-Schraube	18	900 010 002	4	Stopfmutter
4	901 010 045	4	Skt.-Schraube	19	900 012 002	4	Stopfmutter
5	901 112 070	1	Skt.-Schraube	20	900 012 017	2	Ringmutter
6	901 112 080	5	Skt.-Schraube mit Schaft	21	905 712 000	8	Liemesring
7	905 106 000	1	U-Scheibe	22	943 559 006	4	Abdeckkappe
8	905 108 000	16	U-Scheibe	23	770 000 020	1	Haube
9	905 110 000	4	U-Scheibe	24	926 110 408	2	Reifen
10	905 112 000	12	U-Scheibe	25	C01260	1	Spannstange
11	905 206 018	9	K-Scheibe	26	941 245 330	1	Dreisterngriff
12	905 210 000	4	K-Scheibe	27	700 802 047	1	Riemenschutz
13	905 006 000	5	Federring	28	C00804	2	Bügel für Schlauchführung
14	905 012 000	2	Federring	29	C05539	1	Abstellstütze
15	900 012 001	8	Skt.-Mutter	30	950 900 051	1	Aufkleber

2.3 Grundgehäuse für UBS Hydro - C01455 R00



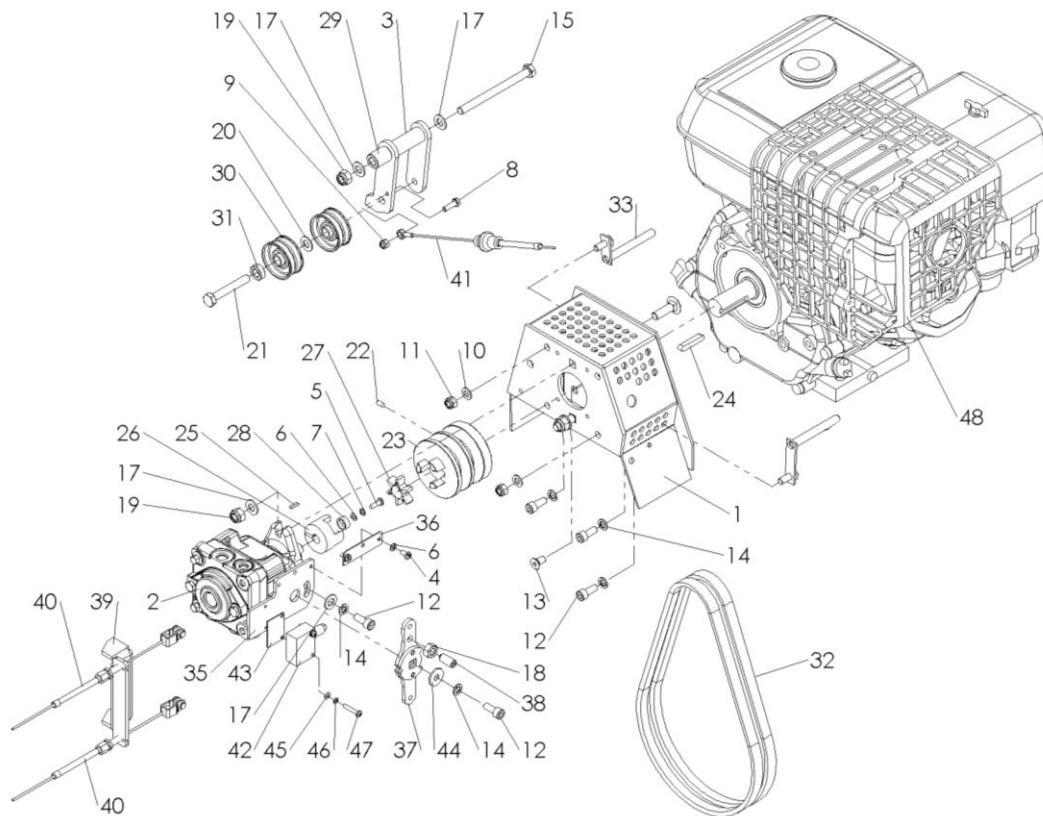
Nr.	Art.-Nr.	Anz.	Benennung
1	702 000 010	1	Grundgehäuse
2	auf Anfrage	1	Typenschild
3	700 000 170	1	Sperrstift
4	700 000 171	1	Verschlusschraube
5	700 000 172	1	Sicherungshebel
6	702 000 026	1	Antriebswelle UBS Hydro
7	925 301 025	1	Kupplungsnahe
8	705 200 507	4	Buchse
9	700 000 055	2	Kotflügel
10	909 100 189	1	Druckfeder
11	901 005 020	1	Skt.-Schraube
12	900 005 002	1	Stoppmutter
13	901 008 020	3	Skt.-Schraube
14	901 008 025	4	Skt.-Schraube
15	905 108 000	14	U-Scheibe
16	900 008 002	7	Stoppmutter
17	902 306 020	1	Madenschraube
18	910 006 000	2	Schmiernippel 6mm, gerade
19	905 925 000	2	Seegerring außen
20	906 000 520	1	Seegering innen
21	924 106 205	1	Rillenkugellager
22	924 200 205	2	Lagerschalen
23	924 100 205	1	Kugellager
24	921 240 201	1	Riemenscheibe
25	908 008 725	1	Passfeder
26	908 008 730	1	Passfeder
27	925 302 098	1	Kupplungsmitnehmer

2.4 Achsträger schmale Ausführung für UBS Hydro - C00570 R02



Nr.	Art.-Nr.	Anz.	Benennung
1	C00423	1	Achsträger kurz
2	s. Reifenliste	2	Hydraulikmotor
3	s. Reifenliste	2	Radnabe
4	906 900 001	2	Keilsicherungsscheiben-Satz
5	900 020 012	2	Kronenmutter
6	943 400 048	2	Lamellenstopfen für Radnabe
7	908 005 018	2	Passfeder
8	901 810 030	8	Zylinderschraube mit Innen.-Skt
9	905 010 000	8	Federring
10	908 706 652	1	Kabeltülle doppelseitig
11	931 070 814	2	Hydraulikverschraubung
12	s. Hydrauliksatz	1	Leckölleitung

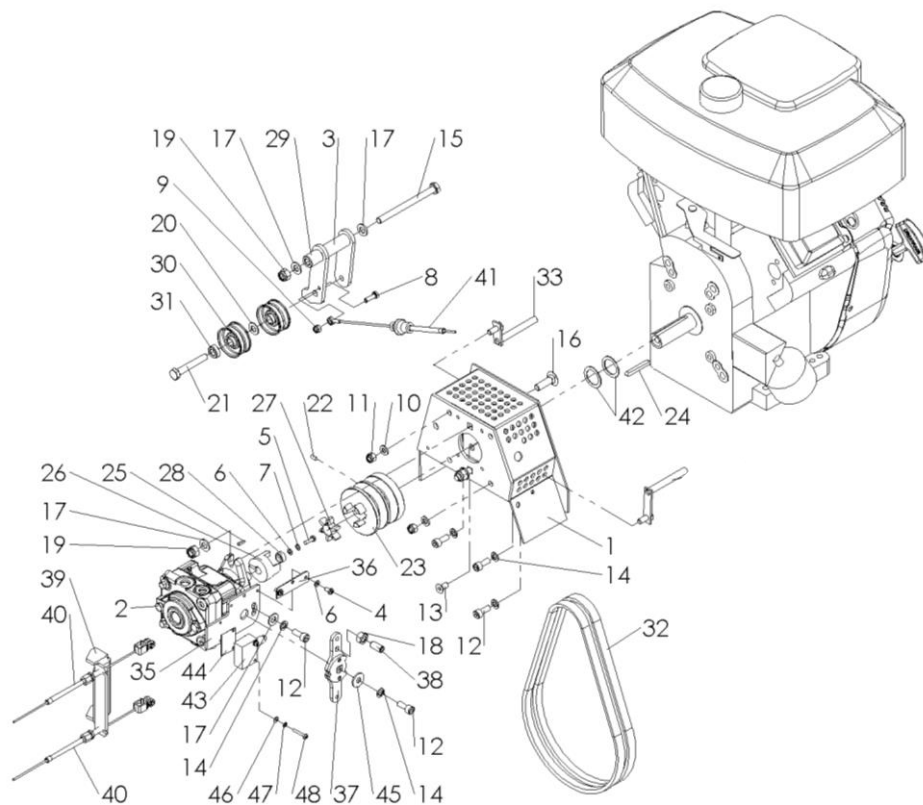
2.5 Triebstrang für UBS Hydro mit Honda Motor - C01449 R02



Nr.	Art.-Nr.	Anz.	Benennung
1	C03184	1	Pumpenhalter
2	767 000 232	1	Axialkolbenpumpe, rechtsdrehend
3	700 100 042	1	Spannrollenhalter
4	903 920 510	2	Flachkopfschraube mit Schlitz
5	902 758 103	1	Flachkopfschraube mit Kreuzschlitz
6	905 105 000	3	U-Scheibe
7	905 005 000	1	Federring
8	901 006 020	1	Skt.-Schraube ohne Schaft
9	900 006 002	1	Stopfmutter
10	905 108 000	2	U-Scheibe
11	900 008 002	2	Stopfmutter
12	901 808 020	5	Zyl.-Schraube mit Innenskt.
13	901 208 016	1	Senkschraube mit Innenskt.
14	905 008 000	5	Federring
15	901 110 120	1	Skt.-Schraube
16	901 910 035	2	Schlossschraube
17	905 110 000	5	U-Scheibe
18	900 010 001	1	Skt.-Mutter
19	900 010 002	3	Stopfmutter
20	906 210 201	1	Passscheibe
21	902 738 212	1	Skt.-Schraube
22	902 305 012	1	Madenschraube
23	925 104 024	1	Riemenscheibe
24	908 007 740	1	Passfeder

Nr.	Art.-Nr.	Anz.	Benennung
25	908 018 014	1	Passfeder
26	700 802 048	1	Kupplungsnahe
27	925 102 064	1	Kupplungsmitnehmer
28	700 000 318	1	Andrückbuchse für Kupplung
29	705 205 026	1	Distanzbuchse
30	921 313 718	2	Spannrolle
31	705 205 008	1	Distanzbuchse
32	921 100 872	1	Keilriemensatz
33	702 000 038	2	Keilriemenniederhalter kurz
35	C02069	1	Fixierscheibe
36	C01244	1	Verschleißblech
37	C02072	1	Schwenkhebel mit Dopplung
38	909 100 010	1	Drückstück
39	C01273	1	Gegenhalter Bowdenzug
40	s. Bedienkonsole	2	Bowdenzug
41	s. Bedienkonsole	1	Bowdenzug
42	941 903 002	1	Sicherheitsschalter
43	C02212	1	Distanzplatte
44	905 208 025	1	K-Scheibe
45	905 104 000	2	U-Scheibe
46	905 004 000	2	Federring
47	903 604 025	2	Linsschraube mit Kreuzschlitz
48	920 803 074	1	Auspuffschutzgitter

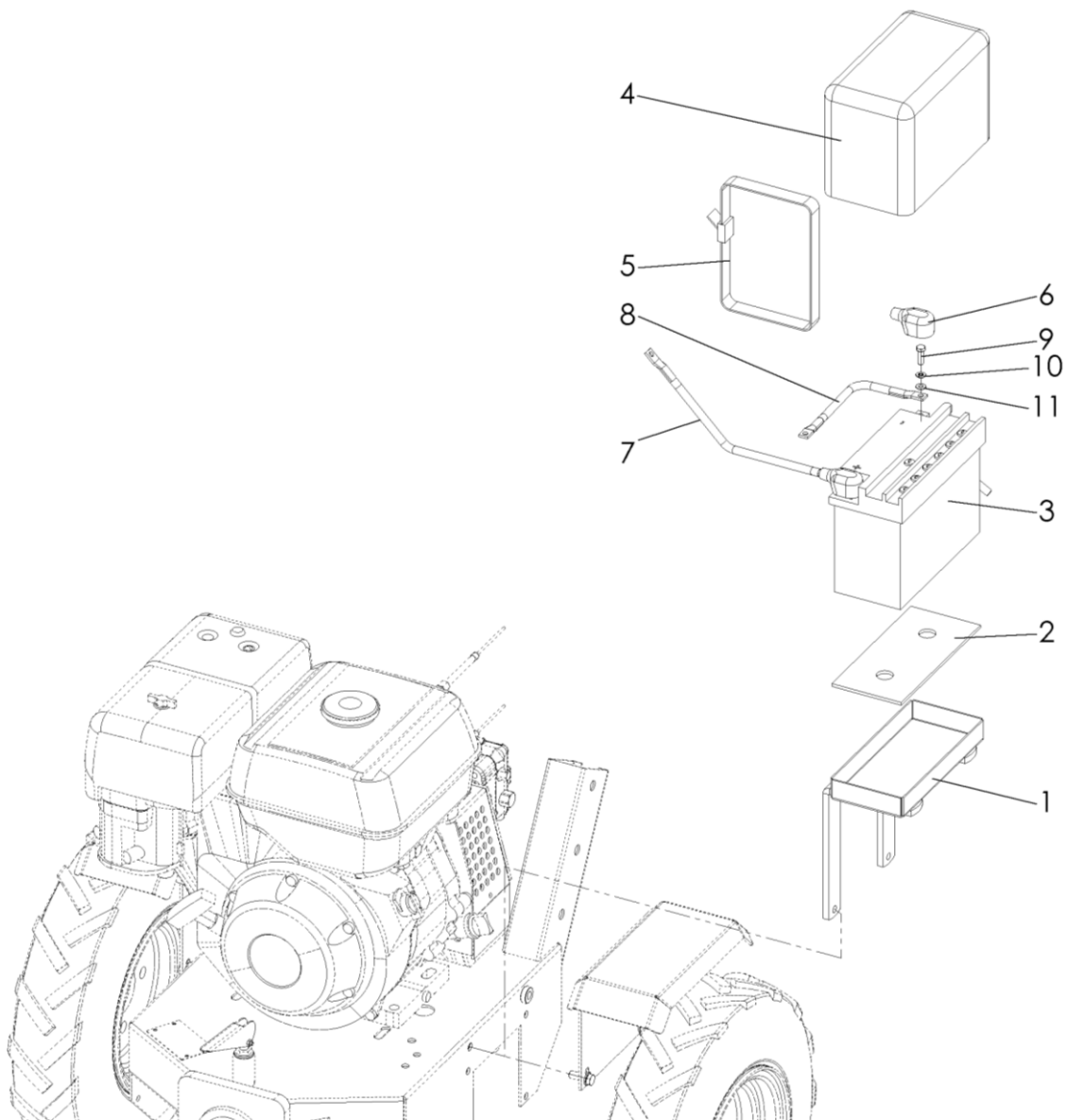
2.6 Triebstrang für UBS Hydro mit B&S Motor - C01450 R01



Nr.	Art.-Nr.	Anz.	Benennung
1	C03184	1	Pumpenhalter
2	767 000 232	1	Axialkolbenpumpe, rechtsdrehend
3	700 100 042	1	Spannrollenhalter
4	903 920 510	2	Flachkopfschraube mit Schlitz
5	902 758 103	1	Flachkopfschraube mit Kreuzschlitz
6	905 105 000	3	U-Scheibe
7	905 005 000	1	Federring
8	901 006 020	1	Skt.-Schraube ohne Schaft
9	900 006 002	1	Stoppmutter
10	905 108 000	2	U-Scheibe
11	900 008 002	2	Stoppmutter
12	901 808 020	5	Zyl.-Schraube mit Innenskt.
13	901 208 016	1	Senkschraube mit Innenskt.
14	905 008 000	5	Federring
15	901 110 120	1	Skt.-Schraube
16	901 910 035	2	Schlossschraube
17	905 110 000	5	U-Scheibe
18	900 010 001	1	Skt.-Mutter
19	900 010 002	3	Stoppmutter
20	906 210 201	1	Passscheibe
21	902 738 212	1	Skt.-Schraube
22	902 305 012	1	Madenschraube
23	925 304 080	1	Riemenscheibe
24	908 006 650	1	Passfeder
25	908 018 014	1	Passfeder

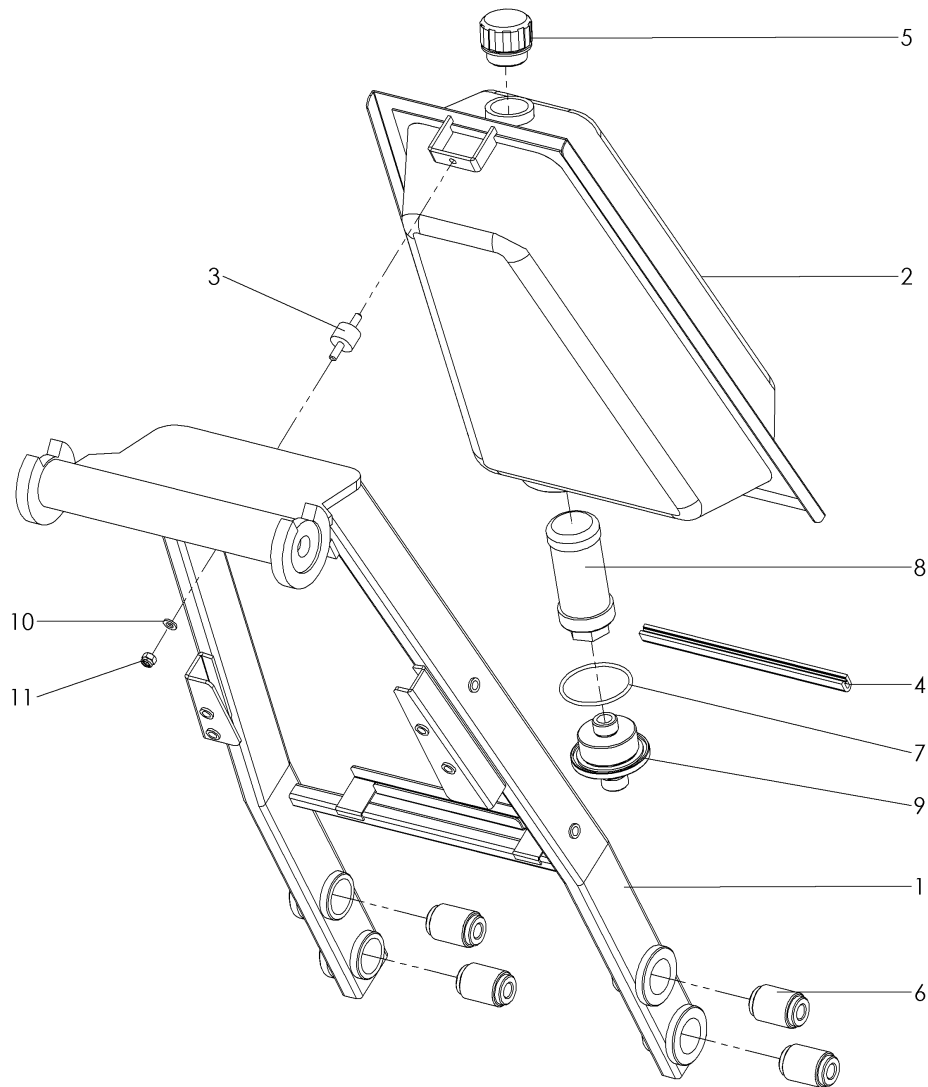
Nr.	Art.-Nr.	Anz.	Benennung
26	700 802 048	1	Kupplungsnaabe
27	925 102 064	1	Kupplungsmitnehmer
28	700 000 318	1	Andrückbuchse für Kupplung
29	705 205 026	1	Distanzbuchse
30	921 313 718	2	Spannrolle
31	705 205 008	1	Distanzbuchse
32	921 100 872	1	Keilriemensatz
33	702 000 038	2	Keilriemenniederhalter kurz
35	C02069	1	Fixierscheibe
36	C01244	1	Verschleißblech
37	C02072	1	Schwenkhebel mit Dopplung
38	909 100 010	1	Drückstück
39	C01273	1	Gegenhalter Bowdenzug
40	s. Bedienkonsole	2	Bowdenzug
41	s. Bedienkonsole	1	Bowdenzug
42	905 326 361	2	Distanzscheibe
43	941 903 002	1	Sicherheitsschalter
44	C02212	1	Distanzplatte
45	905 208 025	1	K-Scheibe
46	905 104 000	2	U-Scheibe
47	905 004 000	2	Federring
48	903 604 025	2	Linsenschraube mit Kreuzschlitz

2.7 Elektro-Start Honda Motor UBS Hydro – C06739 R00



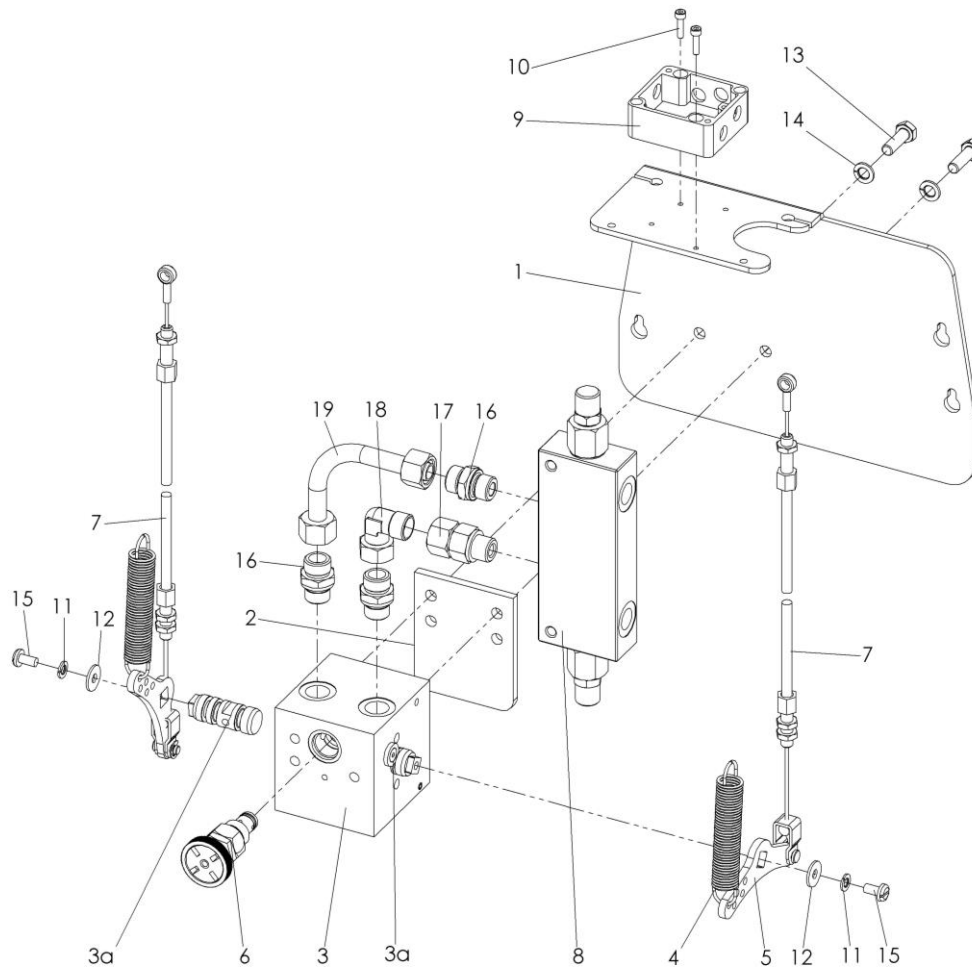
Nr.	Art.-Nr.	Anz.	Benennung
1	702 002 301	1	Batteriehalter kompl.
2	700 000 305	1	Batterieauflage
3	960 011 220	1	Batterie 12V 20 Ah
4	960 031 001	1	Batterieabdeckung
5	960 031 000	1	Batterieband
6	960 041 000	2	Polkappe
7	960 022 308	1	Batteriekabel (+)
8	960 021 308	1	Verkabelung (-)
9	901 006 020	2	Skt.-Schraube ohne Schaft
10	905 006 000	2	Federring
11	905 106 000	2	U-Scheibe

2.8 Führungsholm ohne Schwenkkonsole mit Tank - C01268 R00



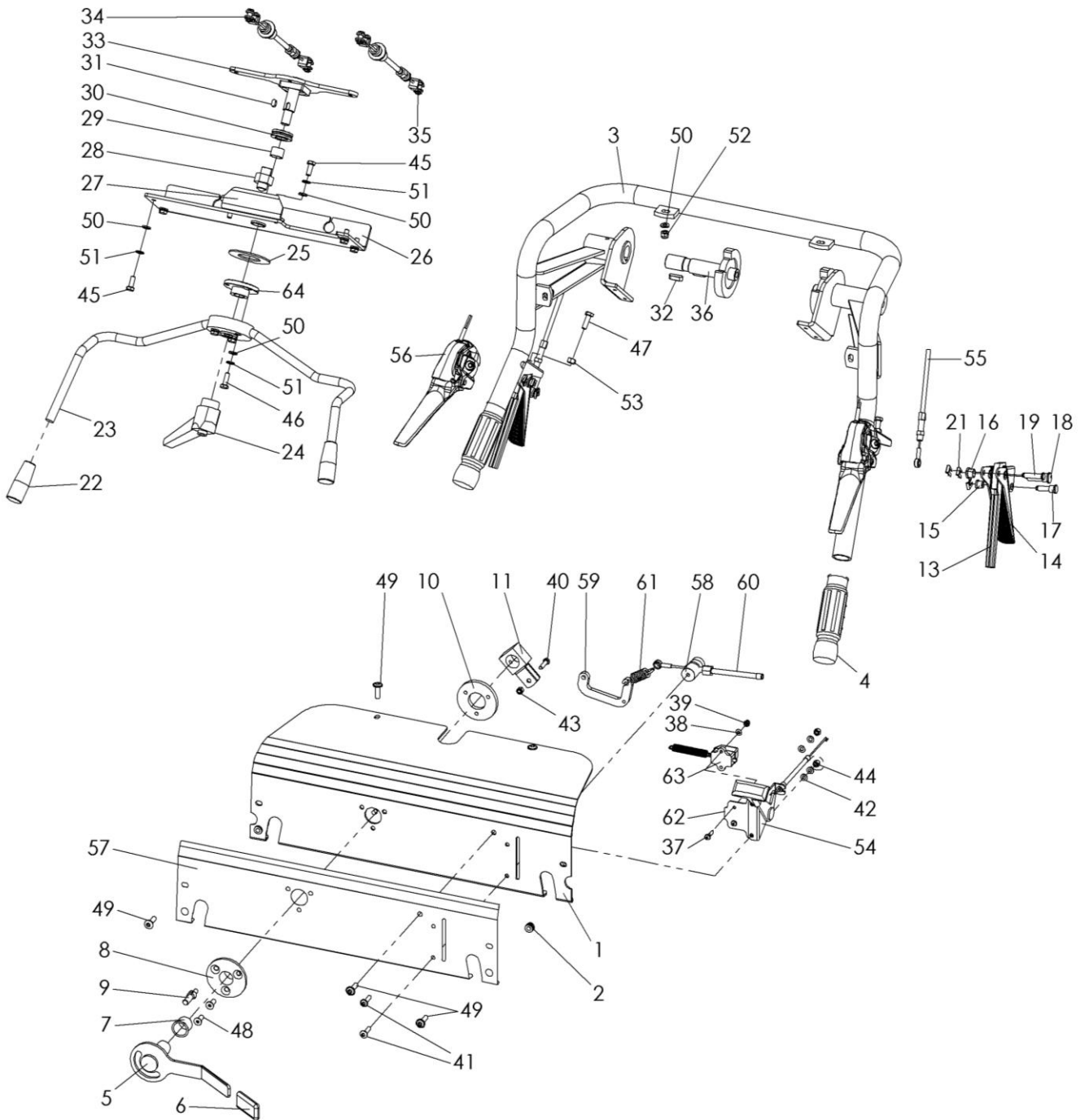
Nr.	Art.-Nr.	Anz.	Benennung
1	C01256	1	Führungsholm
2	771 000 001	1	Tank mit 1 Filterelement
3	911 006 015	1	Gummi-Metallpuffer
4	767 000 147	1	Kantenschutz für Tank
5	931 200 042	1	Entlüftungsschraube
6	911 301 244	4	Schwingungselement
7	937 158 003	1	O-Ring
8	937 200 030	1	Mikrofilter für Axialkolbenpumpe
9	110 000 135	1	Filterträger im Tank
10	905 106 000	1	U-Scheibe
11	900 006 002	1	Stoppmutter

2.9 Hydrauliksteuerung - C00589 R02



Nr.	Art.-Nr.	Anz.	Benennung
1	770 000 040	1	Anbauplatte Hydroventil
2	767 000 030	1	Verstärkungsplatte
3	C00590	1	Hydraulik-Ventilblock kompl.
3a	937 125 031	2	Dichtungssatz
4	909 200 021	2	Zugfeder
5	769 300 040	2	Schwinge für Kolben
6	936 203 006	1	Regelpatrone
7	941 765 001	2	Bowdenzug unten
8	936 612 563	1	Senkbremsventil
9	C03940	1	Verdrahtungsdose
10	901 804 016	2	Zylinderschraube mit Innenskt.
11	905 006 000	2	Federring
12	905 206 025	2	K-Scheibe
13	901 008 025	2	Skt.-Schraube ohne Schaft
14	905 008 000	2	Federring
15	903 920 612	2	Flachkopfschraube mit Schlitz
16	931 071 238	3	Hydraulikverschraubung
17	931 031 238	1	Hydraulikverschraubung
18	931 061 200	1	Hydraulikverschraubung
19	767 000 080	1	Hydraulikleitung

2.10 Bedienkonsole für UBS Hydro - C01438 R01

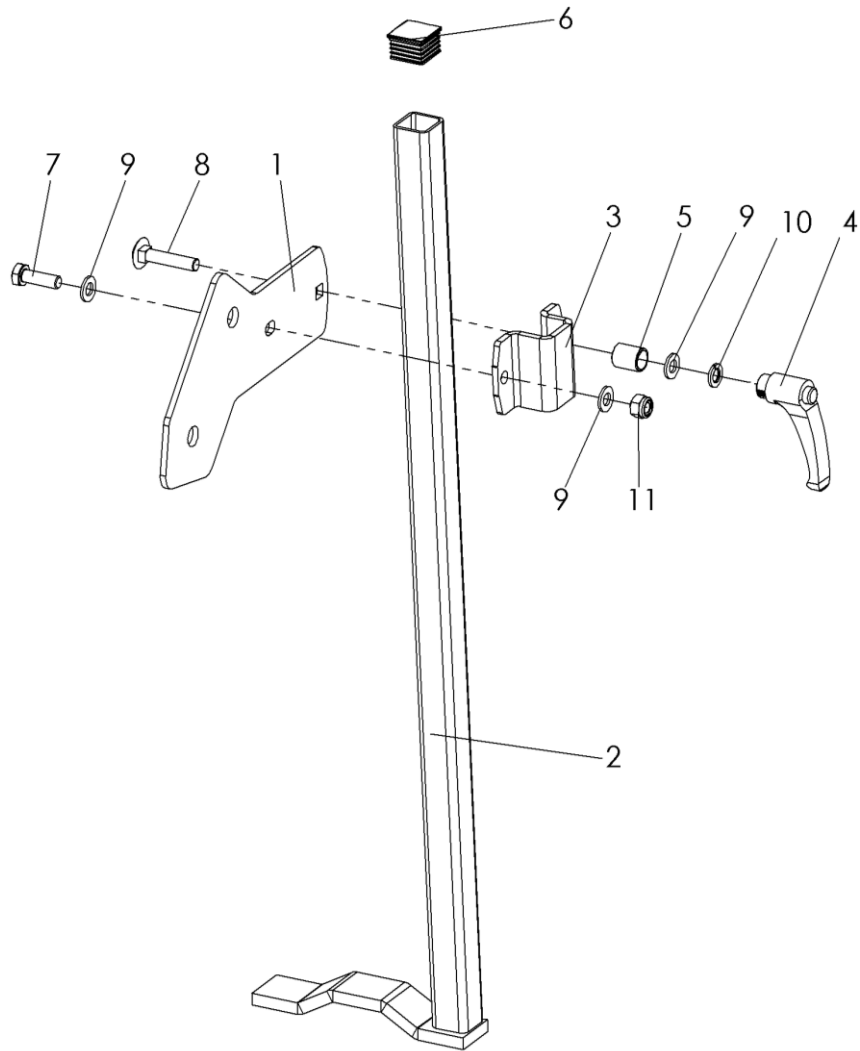


Nr.	Art.-Nr.	Anz.	Benennung
1	C00857	1	Bedienkonsole
2	908 706 646	2	Kabeltülle doppelseitig
3	C01233	1	Handholm
4	941 908 015	2	Handgriff
5	C00495	1	Nebenantriebshebel
6	941 900 050	1	Tauchkappe
7	915 021 020	1	Gleitlager
8	767 000 004	1	Rosette
9	C00057	1	Anschlagbolzen für Nebenantriebhebel
10	C00058	1	Anschraubplatte für Rosette
11	C00494	1	Schwenkarm

Ersatzteilliste - UBS Hydro

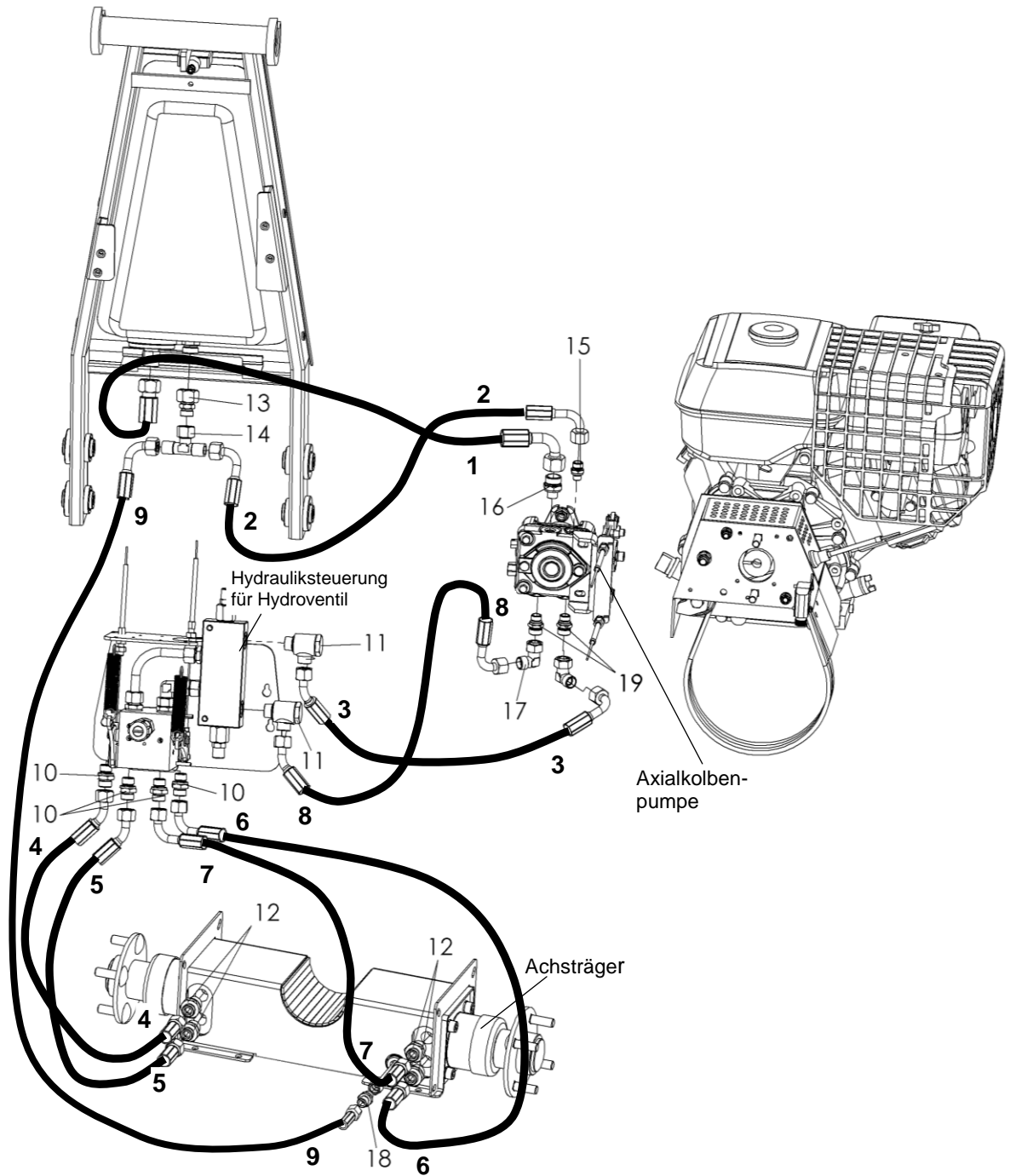
Nr.	Art.-Nr.	Anz.	Benennung
12	902 306 008	1	Madenschraube
13	770 000 010	2	Lenkhebel innen
14	767 000 120	2	Doppelter Lenkhebel (außen liegend)
15	767 000 100	2	Führungshülse
16	767 000 099	2	Führungshülse
17	767 000 098	2	Bolzen
18	767 000 096	2	Bolzen
19	767 000 097	2	Bolzen
20	014 005 205	2	Mitnehmer für Lenkhebel
21	907 225 020	6	Splint
22	767 000 020	2	Gummikappe
23	C03135	1	Wippe mit verstellbarem Drehgelenk
24	941 200 012	1	Klemmhebel
25	950 767 001	1	Bremsscheibe
26	C00858	1	Anbauplatte für Drehgelenk
27	C01089	1	Anbaubügel für Druckschalter
28	941 902 016	1	Kugelschalter
29	915 161 812	1	Gleitlager
30	8751103	1	Lager
31	908 005 510	1	Passfeder
32	908 006 620	2	Passfeder
33	C01236	1	Schwenkhebel
34	941 050 162	1	Bowdenzug Fahrtrieb lang
35	941 050 163	1	Bowdenzug Fahrtrieb kurz
36	C01237	1	Führungswelle mit Zahnscheibe
37	903 604 016	2	Linsenschraube mit Kreuzschlitz
38	905 104 000	2	U-Scheibe
39	900 004 002	2	Stopfmutter
40	901 005 020	1	Skt.-Schraube
41	903 905 020	2	Linsenkopfschr. mit Innenskt.
42	905 105 000	4	U-Scheibe
43	900 005 002	1	Stopfmutter
44	900 005 001	2	Skt.-Mutter
45	901 006 016	6	Skt.-Schraube ohne Schaft
46	901 006 018	3	Skt.-Schraube ohne Schaft
47	901 006 020	2	Skt.-Schraube
48	901 206 016	2	Senkschraube mit Innen.-Skt
49	903 906 020	5	Linsenkopfschr. mit Innenskt.
50	905 106 000	13	U-Scheibe
51	905 006 000	9	Federring
52	900 006 002	4	Stopfmutter
53	900 006 001	2	Skt.-Mutter
54	941 920 133	1	Gashebel LGS lang
55	767 000 072	2	Bowdenzug Lenkung
56	941 902 003	2	Totmannhebel
57	C01259	1	Bedienfeldaufkleber
58	C01414	1	Bowdenzughalter
59	014 005 343	1	Umlenkhebel
60	941 050 142	1	Bowdenzug Nebenantrieb
61	909 100 162	1	Zugfeder
62	C01413	1	Anbauplatte Bremslichtschalter
63	941 102 766	1	Bremslichtschalter kompl.
64	C03134	1	Verstellbares Drehgelenk
65	905 112 000	1	U-Scheibe

2.11 Abstellstütze - C05539 R00



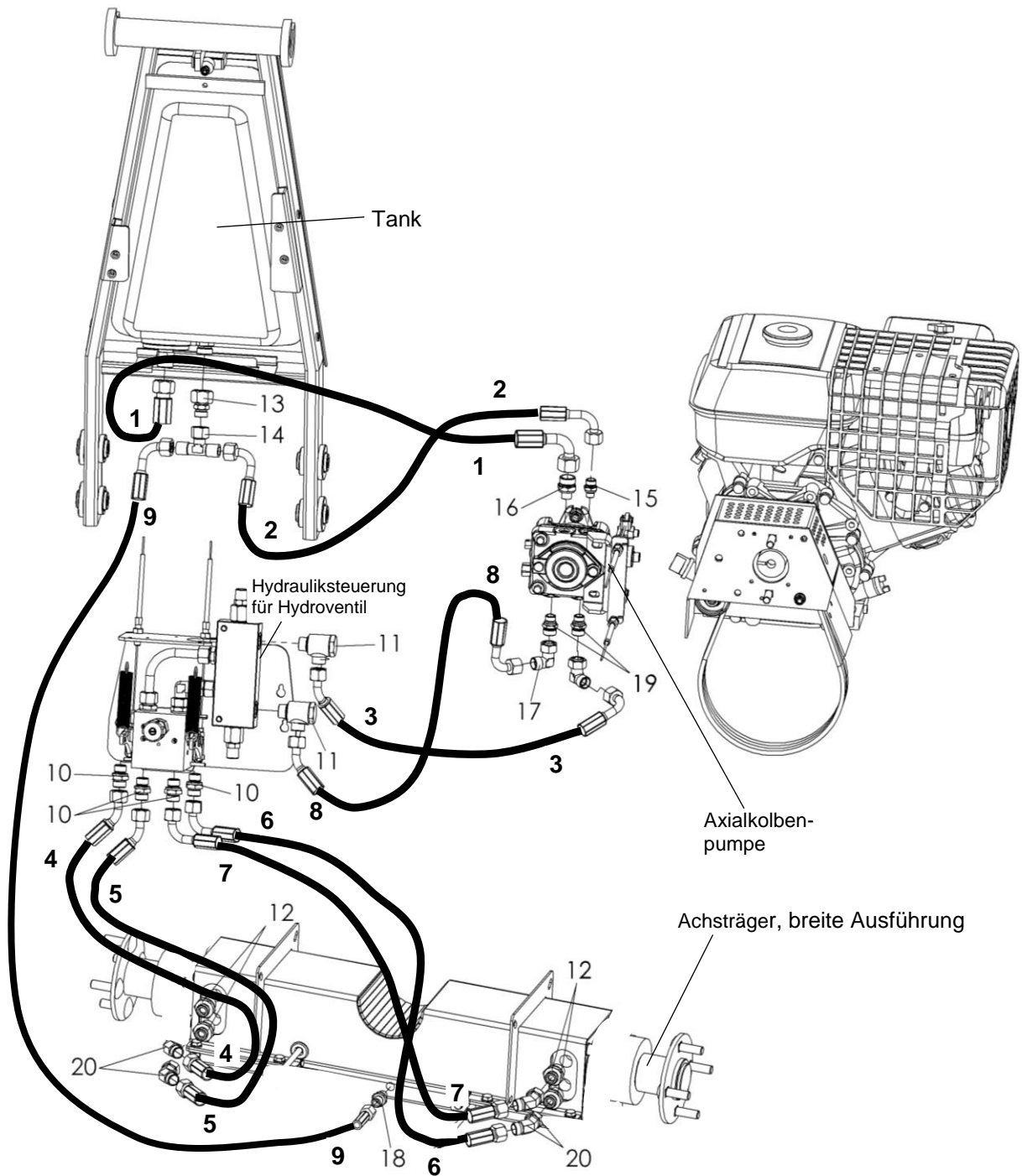
Nr.	Art.-Nr.	Anz.	Benennung
1	C05538	1	Anbauplatte Abstellstütze
2	C05325	1	Abstellstütze
3	C05317	1	Rohrklemme
4	941 200 100	1	Klemmhebel M8
5	C04327	1	Hülse
6	943 125 252	1	Schutzkappe
7	901 008 025	1	Skt.-Schraube ohne Schaft
8	901 908 040	1	Schlossschraube
9	905 108 000	3	U-Scheibe
10	905 008 000	1	Federring
11	900 008 002	1	Stoppmutter

2.12 Hydraulikset für UBS Hydro schmale Ausführung (Wippe) C01445 R00



Nr.	Art.-Nr.	Anz.	Benennung	Nr.	Art.-Nr.	Anz.	Benennung
	Pos.1-9	Schlauchsatz: 930 767 989		10	931 071 238	4	Hydraulikverschraubung
1	937 767 711	1	Hydraulikschlauch	11	931 171 038	2	Hydraulikverschraubung
2	930 000 094	1	Hydraulikschlauch	12	931 071 212	4	Hydraulikverschraubung
3	930 767 021	1	Hydraulikschlauch	13	931 101 512	1	Reduzierschraubung
4	930 767 022	1	Hydraulikschlauch	14	931 051 200	1	Hydraulikverschraubung
5	930 767 023	1	Hydraulikschlauch	15	931 071 271	1	Hydraulikverschraubung
6	930 767 024	1	Hydraulikschlauch	16	931 139 160	1	Hydraulikverschraubung
7	930 767 025	1	Hydraulikschlauch	17	931 061 200	2	Hydraulikverschraubung
8	930 767 026	1	Hydraulikschlauch	18	931 070 814	1	Hydraulikverschraubung
9	930 718 024	1	Leckölleitung	19	931 071 291	2	Hydraulikverschraubung

2.13 Hydraulikset für UBS Hydro breite Ausführung (Wippe) C02708 R00

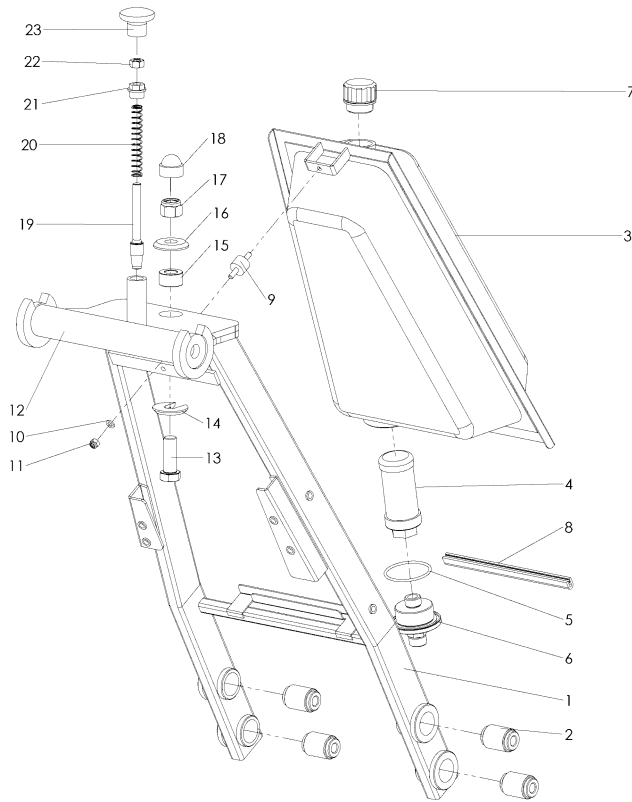


Nr.	Art.-Nr.	Anz.	Benennung
	Pos.1-9	Schlauchsatz: 930 767 989	
1	937 767 711	1	Hydraulikschlauch
2	930 000 094	1	Hydraulikschlauch
3	930 767 021	1	Hydraulikschlauch
4	930 767 022	1	Hydraulikschlauch
5	930 767 023	1	Hydraulikschlauch
6	930 767 024	1	Hydraulikschlauch
7	930 767 025	1	Hydraulikschlauch
8	930 767 026	1	Hydraulikschlauch
9	930 718 024	1	Leckölleitung

Nr.	Art.-Nr.	Anz.	Benennung
10	931 071 238	4	Hydraulikverschraubung
11	931 171 038	2	Hydraulikverschraubung
12	931 071 212	4	Hydraulikverschraubung
13	931 101 512	1	Reduzierschraubung
14	931 051 200	1	Hydraulikverschraubung
15	931 071 271	1	Hydraulikverschraubung
16	931 139 160	1	Hydraulikverschraubung
17	931 061 200	2	Hydraulikverschraubung
18	931 070 814	1	Hydraulikverschraubung
19	931 071 291	2	Hydraulikverschraubung
20	931 245 012	4	Hydraulikverschraubung

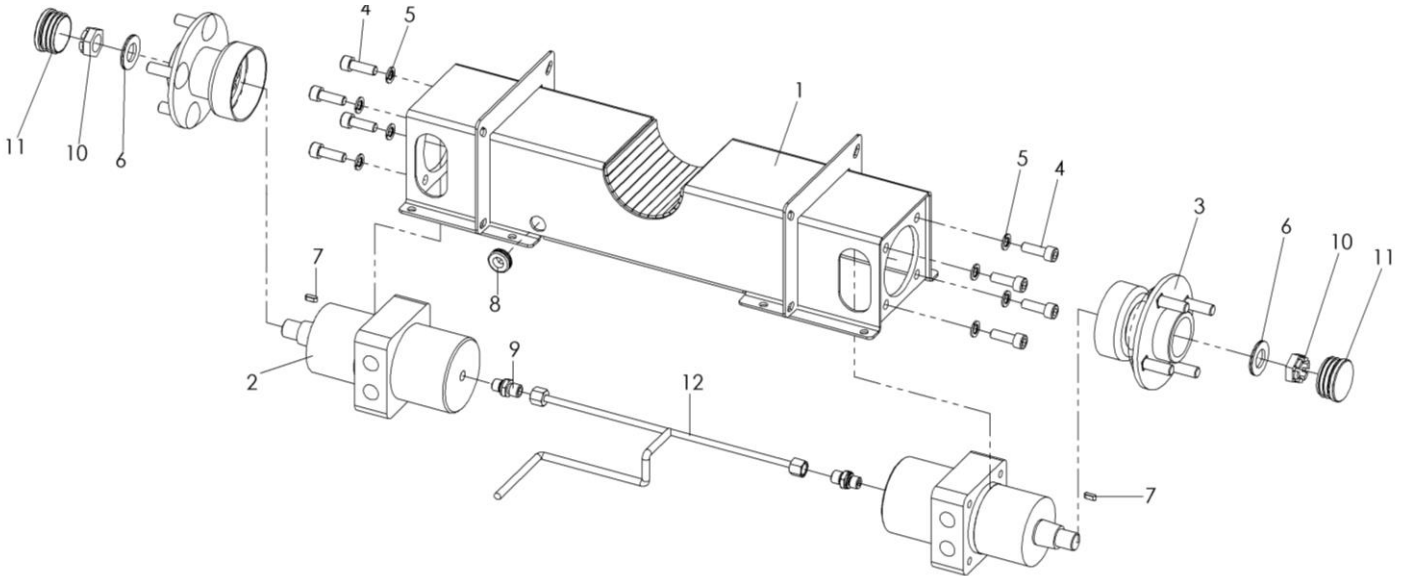
3 Zubehör

3.1 Führungsholm mit Schwenkkonsole & Tank - C01267 R00



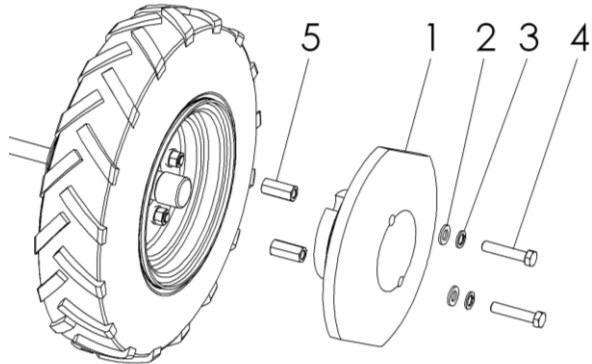
Nr.	Art.-Nr.	Anz.	Benennung
1	C00873	1	Führungsholm
2	911 301 244	4	Schwingungselement
3	771 000 001	1	Tank mit 1 Filterelement
4	937 200 030	1	Mikrofilter für Axialkolbenpumpe
5	937 158 003	1	O-Ring
6	110 000 135	1	Filterträger im Tank
7	931 200 042	1	Entlüftungsschraube
8	767 000 147	1	Kantenschutz für Tank
9	911 006 015	1	Gummi-Metallpuffer
10	905 106 000	1	U-Scheibe
11	900 006 002	1	Stoppmutter
12	C00875	1	Schwenkkonsole
13	901 124 016	1	Skt.-Schraube
14	C01283	1	Deckscheibe geschlitzt
15	C01252	1	Zentrierbuchse
16	C00863	1	Deckscheibe
17	900 016 024	1	Skt.-Mutter
18	943 559 016	1	Abdeckkappe
19	C01266	1	Sperrstift mit Konus
20	909 100 189	1	Druckfeder
21	700 000 171	1	Verschlusschraube
22	900 010 001	1	Skt.-Mutter
23	941 267 710	1	Pilzgriff rund

3.2 Achsträger breite Ausführung für UBS Hydro - C00586 R01



Nr.	Art.-Nr.	Anz.	Benennung
1	C00332	1	Achsträger lang
2	935 103 400	2	Hydraulikmotor GFS 400
3	767 187 006	2	Radnabe
4	901 810 030	8	Zylinderschraube mit Innen.-Skt
5	905 010 000	8	Federring
6	906 900 001	2	Keilsicherungsscheiben-Satz
7	908 005 514	2	Passfeder
8	908 706 652	1	Kabeltülle doppelseitig
9	931 070 814	2	Hydraulikverschraubung
10	900 020 012	2	Kronenmutter
11	943 400 048	2	Lamellenstopfen für Radnabe
12	s.Hydrauliksat	1	Leckölleitung

3.3 Radgewichte - C00122 R00



Nr.	Art.-Nr.	Anz.	Benennung
1	945 104 008	2	Radgewicht
2	905 112 000	4	U-Scheibe
3	905 012 000	4	Federring
4	901 012 060	4	Skt.-Schraube
5	902 812 040	4	Gewindehülse

Ersatzteilliste - UBS Hydro

4 Sonstiges

4.1 Reifen- und Radnabenliste – D00001 R01

Typ	Reifengröße	Reifenprofil	Art.-Nr.	Radnabe Art.-Nr.	Radnabe für Feststellbremse Art.-Nr.	Radmotor Art.-Nr.
K 820	4.00-8	Block	926 141 408	712 000 022	-	-
	4.00-8	Ackerstollen	926 110 408	712 000 022	-	-
K 1500	4.00-8	Block	926 140 408	700 000 022	-	-
K 2000	4.00-8	Ackerstollen	926 110 408	700 000 022	-	-
K 2100	16x6.50-8	Block	926 130 168	700 000 023	-	-
	16x6.50-8	Ackerstollen	926 110 168	700 000 023	-	-
UBS Easy	4.00-8	Block	926 140 408	700 000 022	-	-
	4.00-8	Ackerstollen	926 110 408	700 000 022	-	-
	16x6.50-8	Block	926 130 168	700 000 023	-	-
	16x6.50-8	Ackerstollen	926 110 168	700 000 023	-	-
UBS Hydro	4.00-8	Block	926 140 408	767 410 006	767 000 141	935 102 315
	4.00-8	Ackerstollen	926 110 408	767 410 006	767 000 141	935 102 315
	5.00-10	Ackerstollen	926 110 510	767 410 006	767 000 141	935 102 315
	16x6.50-8	Block	926 130 168	767 187 006	767 000 142	935 102 315
	16x6.50-8	Ackerstollen	926 110 168	767 187 006	767 000 142	935 102 315
	18x7.00-8	Ackerstollen	926 110 187	767 187 006	767 000 142	935 102 315
UBS Master	18x9.50-8	Ackerstollen	926 110 188	-	767 000 129	935 103 400
	21x11.00-8	Ackerstollen	926 111 108	-	767 000 129	935 103 400
UBS Alpin	18x9.50-8	Ackerstollen	926 110 188	-	C00976	935 101 400
	21x11.00-8	Ackerstollen	926 111 108	-	C00976	935 101 400
RoughCutter	4.00-10	Ackerstollen	926 110 410	767 410 006	767 000 141	935 102 315
	5.00-10	Ackerstollen	926 110 510	767 410 006	767 000 141	935 102 315
	18x9.50-8	Ackerstollen	926 110 188	767 189 006	767 000 129	935 103 400
	21x11.00-8	Ackerstollen	926 111 108	767 189 006	767 000 129	935 103 400
VertiCutter	4.00-10	Ackerstollen	926 110 410	767 410 006	-	-
	18x7.00-8	Ackerstollen	726 110 187	767 187 006	-	-
SafetyCutter	18x9.50-8	Ackerstollen	926 110 188	767 189 006	767 000 129	935 103 400
	21x11.00-8	Ackerstollen	926 111 108	767 189 006	767 000 129	935 103 400
Bodenfräse	16x6.50-8	Ackerstollen	926 110 168	760 000 024	-	-
Vento	4.00-8	Block	926 140 484	700 000 022	-	-
	4.00-8	Ackerstollen	926 130 408	700 000 022	-	-
	16x6.50-8	Block	926 130 168	700 000 023	-	-
Vela	16x6.50-8	Block	926 130 168	700 000 023	-	-