

## Eclatés

E00025 R01

**Porte-outils**

**monoaxe**

**UBS Hydro 9**

**UBS Hydro 13**

**UBS Hydro 14**

**UBS Hydro 16**

Pour N° de série

A partir de 50810

(juillet 2012)

**KERSTEN France**  
[www.kersten-france.fr](http://www.kersten-france.fr)

## Sommaire

1	Modèles.....	3
1.1	UBS Hydro 9G – C01461 R01 AXX .....	3
1.2	UBS Hydro 9GE- C01462 R01 AXX .....	3
1.3	UBS Hydro 13G- C01463 R01 AXX.....	3
1.4	UBS Hydro 13GE- C01464 R01 AXX .....	3
1.5	UBS Hydro 14G – C01465 R01 AXX.....	4
1.6	UBS Hydro 14GE – C01466 R01 AXX.....	4
1.7	UBS Hydro 16G – C01467 R01 AXX.....	4
1.8	UBS Hydro 16GE – C01468 R01 AXX.....	4
2	Vues d'ensemble.....	5
2.1	UBS Hydro avec moteur Honda C01459 R00 AKX .....	5
2.2	UBS Hydro avec moteur B&S C01460 R00 AKX.....	6
2.3	Châssis et prise de force C01455 R00 AKX .....	7
2.4	Transmission pour UBS HYDRO et MASTER C00570 R00 AKX.....	8
2.5	Pompe hydraulique pour UBS Hydro avec moteur Honda C01449 R01 AVX.....	9
2.6	Pompe hydraulique pour UBS Hydro avec moteur B&S C01450 R01 AVX .....	10
2.7	Support console et réservoir C01268 R00 AFX.....	11
2.8	Bloc de contrôle hydraulique - C00589 R00 AHX .....	12
2.9	Console avec commandes latérales pour UBS Hydro C01438 R00 ABX .....	13
2.10	Circuit hydraulique C01445 R00 AHX .....	15
3	Accessoires.....	16
3.1	Console orientable et réservoir C01267 R00 AFX .....	16
3.2	Support moteur large pour UBS Hydro & Master –.....	17
3.3	Masses de roues .....	18
4	Divers .....	19
4.1	Pneumatiques, moyeux et moteurs hydrauliques .....	19

## 1 Modèles

### 1.1 UBS Hydro 9G – C01461 R01 AXX

	REFERENCE		ECLATE
1	C01459 R00		Vue ensemble UBS HYDRO avec moteur Honda
2	920 000 002		Moteur Honda 9 CV
3	C01455 R00		Châssis
4	C00570 R00		Transmission hydraulique
5	C01449 R01		Pompe hydraulique
6	C01268 R00		Support console et réservoir hydraulique
7	C00589 R00		Bloc hydraulique de commande
8	C01468 R00		Console
9	C01445 R00		Circuit hydraulique

### 1.2 UBS Hydro 9GE- C01462 R01 AXX

	REFERENCE		ECLATE
1	C01459 R00		Vue ensemble UBS HYDRO avec moteur Honda
2	920 000 004		Moteur Honda 9 CV, démarrage électrique
3	C01455 R00		Châssis
4	C00570 R00		Transmission hydraulique
5	C01449 R01		Pompe hydraulique
6	C01268 R00		Support console et réservoir hydraulique
7	C00589 R00		Bloc hydraulique de commande
8	C01468 R00		Console
9	C01445 R00		Circuit hydraulique

### 1.3 UBS Hydro 13G- C01463 R01 AXX

	REFERENCE		ECLATE
1	C01459 R00		Vue ensemble UBS HYDRO avec moteur Honda
2	920 000 003		Moteur Honda 13 CV
3	C01455 R00		Châssis
4	C00570 R00		Transmission hydraulique
5	C01449 R01		Pompe hydraulique
6	C01268 R00		Support console et réservoir hydraulique
7	C00589 R00		Bloc hydraulique de commande
8	C01468 R00		Console
9	C01445 R00		Circuit hydraulique

### 1.4 UBS Hydro 13GE- C01464 R01 AXX

	REFERENCE		ECLATE
1	C01459 R00		Vue ensemble UBS HYDRO avec moteur Honda
2	920 000 013		Moteur Honda 13 CV, démarrage électrique
3	C01455 R00		Châssis
4	C00570 R00		Transmission hydraulique
5	C01449 R01		Pompe hydraulique
6	C01268 R00		Support console et réservoir hydraulique
7	C00589 R00		Bloc hydraulique de commande
8	C01468 R00		Console
9	C01445 R00		Circuit hydraulique

### 1.5 UBS Hydro 14G – C01465 R01 AXX

	REFERENCE		ECLATE
1	C01460 R00		Vue ensemble UBS HYDRO avec moteur Honda
2	920 000 114		Moteur Honda 14 CV
3	C01455 R00		Châssis
4	C00570 R00		Transmission hydraulique
5	C01450 R01		Pompe hydraulique
6	C01268 R00		Support console et réservoir hydraulique
7	C00589 R00		Bloc hydraulique de commande
8	C01438 R00		Console
9	C01445 R00		Circuit hydraulique

### 1.6 UBS Hydro 14GE – C01466 R01 AXX

	REFERENCE		ECLATE
1	C01460 R00		Vue ensemble UBS HYDRO avec moteur Honda
2	920 000 115		Moteur Honda 14 CV, démarrage électrique
3	C01455 R00		Châssis
4	C00570 R00		Transmission hydraulique
5	C01450 R01		Pompe hydraulique
6	C01268 R00		Support console et réservoir hydraulique
7	C00589 R00		Bloc hydraulique de commande
8	C01438 R00		Console
9	C01445 R00		Circuit hydraulique

### 1.7 UBS Hydro 16G – C01467 R01 AXX

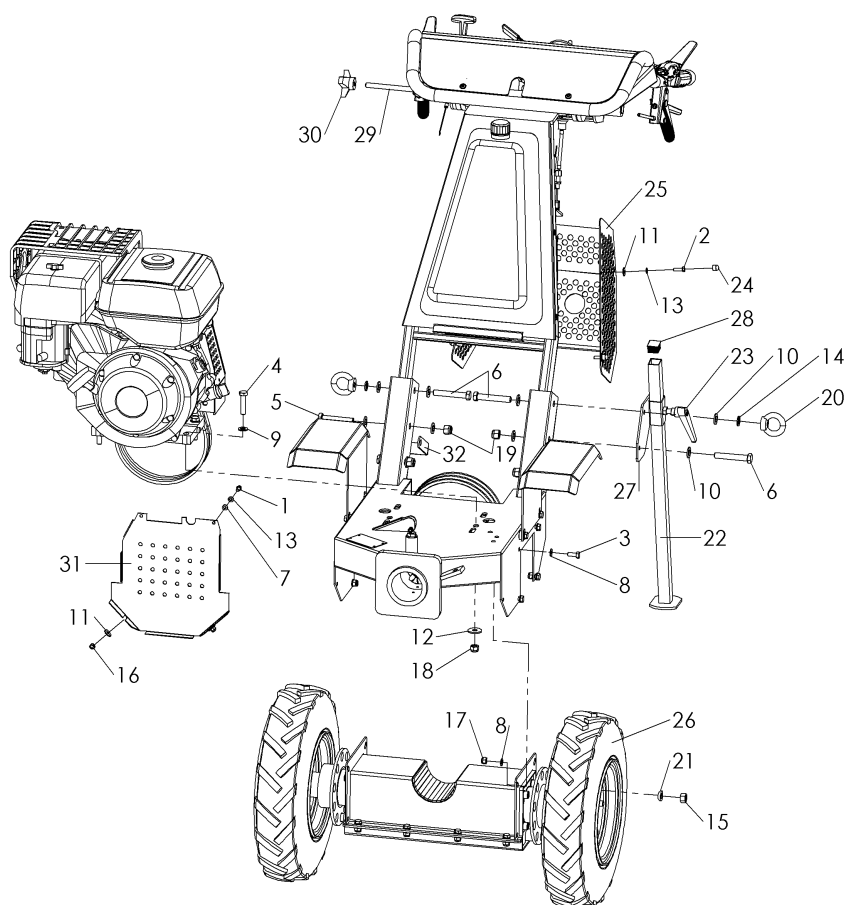
	REFERENCE		ECLATE
1	C01460 R00		Vue ensemble UBS HYDRO avec moteur Honda
2	920 000 014		Moteur Honda 16 CV
3	C01455 R00		Châssis
4	C00570 R00		Transmission hydraulique
5	C01450 R01		Pompe hydraulique
6	C01268 R00		Support console et réservoir hydraulique
7	C00589 R00		Bloc hydraulique de commande
8	C01438 R00		Console
9	C01445 R00		Circuit hydraulique

### 1.8 UBS Hydro 16GE – C01468 R01 AXX

	REFERENCE		ECLATE
1	C01460 R00		Vue ensemble UBS HYDRO avec moteur Honda
2	920 000 008		Moteur Honda 16 CV, démarrage électrique
3	C01455 R00		Châssis
4	C00570 R00		Transmission hydraulique
5	C01450 R01		Pompe hydraulique
6	C01268 R00		Support console et réservoir hydraulique
7	C00589 R00		Bloc hydraulique de commande
8	C01438 R00		Console
9	C01445 R00		Circuit hydraulique

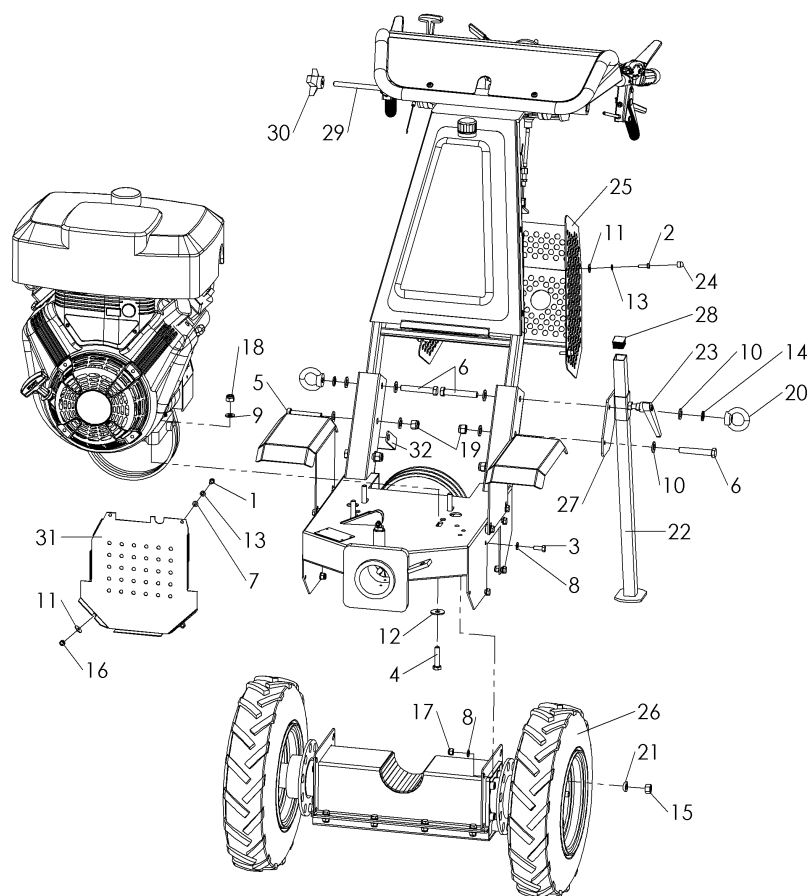
## 2 Vues d'ensemble

### 2.1 UBS Hydro avec moteur Honda C01459 R00 AKX



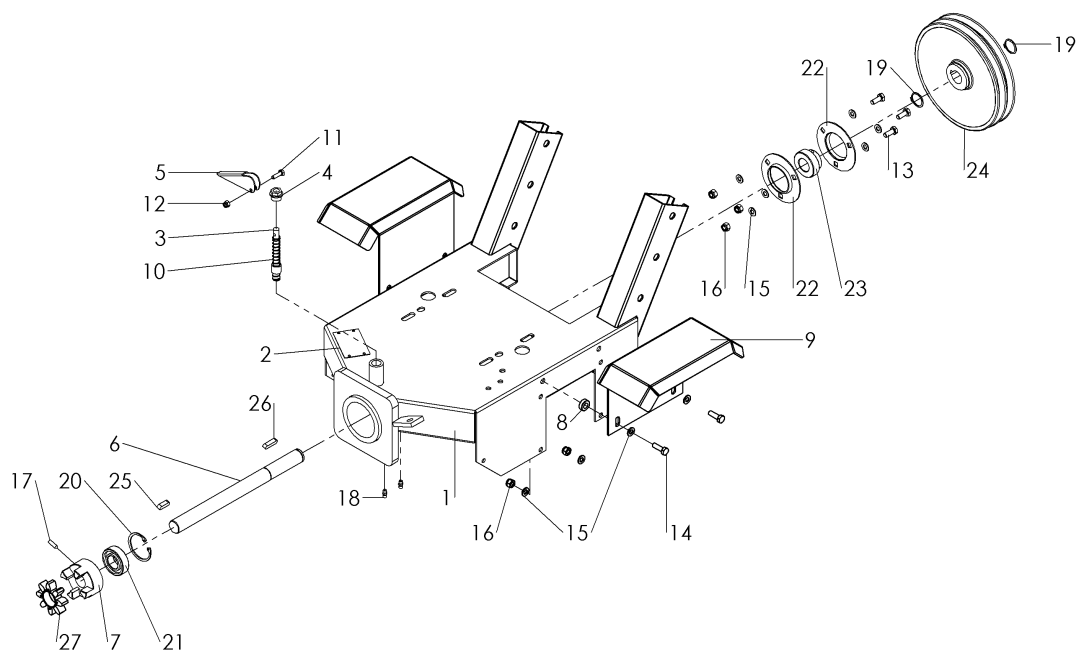
Rep	Référence	Qté.	Désignation	Rep	Référence	Qté.	Désignation
1	901 006 012	1	Vis TH 6x12	17	900 008 002	8	Ecrou frein 8
2	901 006 020	7	Vis TH 6x20	18	900 010 002	4	Ecrou frein 10
3	901 008 020	8	Vis TH 8x20	19	900 012 002	4	Ecrou frein 12
4	901 010 045	4	Vis TH 10x45	20	900 012 017	2	Anneau de levage
5	901 112 070	1	Vis TH 12x70	21	905 712 000	8	Rondelle frein conique
6	901 112 075	5	Vis TH 12x75	22	700 100 155	1	Béquille
7	905 106 000	1	Rondelle L6	23	941 200 106	1	Poignée de serrage
8	905 108 000	16	Rondelle L8	24	943 559 006	4	Cache vis
9	905 110 000	4	Rondelle L10	25	700 000 020	1	Carter
10	905 112 000	12	Rondelle L12	26		2	
11	905 206 018	9	Rondelle	27	700 030 158	1	Support béquille
12	905 210 000	4	Rondelle Z10	28	943 125 252	1	Cache plastique
13	905 006 000	5	Rondelle frein 6	29	C01260	1	Tige filetée
14	905 012 000	2	Rondelle frein 12	30	941 245 330	1	Poignée à 3 branches
15	900 012 001	8	Ecrou 12	31	700 802 047	1	Carter courroie
16	900 006 002	2	Ecrou frein 6	32	C00804	2	Bügel

## 2.2 UBS Hydro avec moteur B&S C01460 R00 AKX



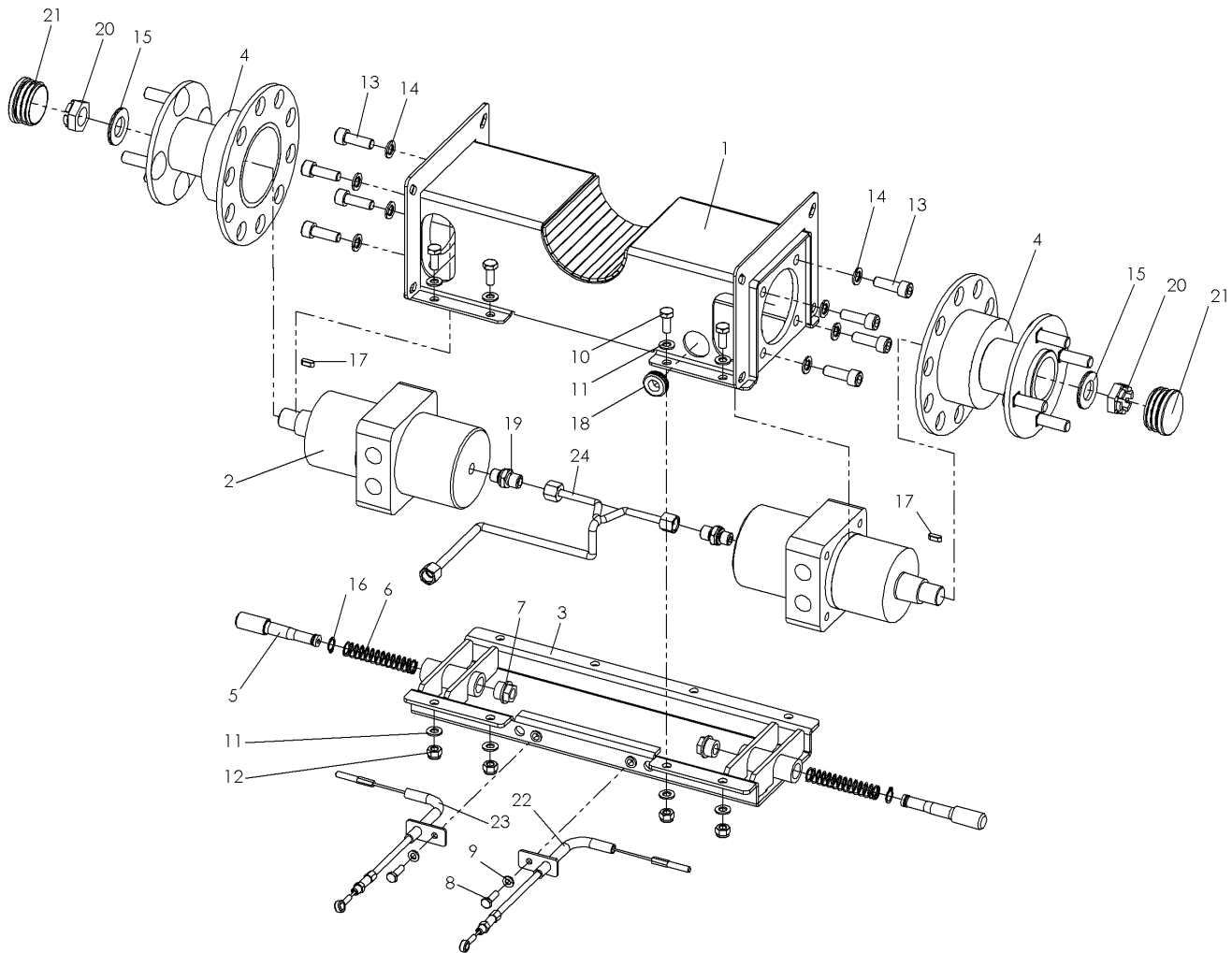
Rep	Référence	Qté.	Désignation	Rep	Référence	Qté.	Désignation
1	901 006 012	1	Vis TH 6x12	17	900 008 002	8	Ecrou frein 8
2	901 006 020	7	Vis TH 6x20	18	900 010 002	4	Ecrou frein 10
3	901 008 020	8	Vis TH 8x20	19	900 012 002	4	Ecrou frein 12
4	901 010 045	4	Vis TH 10x45	20	900 012 017	2	Anneau de levage
5	901 112 070	1	Vis TH 12x70	21	905 712 000	8	Rondelle frein conique
6	901 112 075	5	Vis TH 12x75	22	700 100 155	1	Béquille
7	905 106 000	1	Rondelle L6	23	941 200 106	1	Poignée de serrage
8	905 108 000	16	Rondelle L8	24	943 559 006	4	Cache vis
9	905 110 000	4	Rondelle L10	25	700 000 020	1	Carter
10	905 112 000	12	Rondelle L12	26		2	
11	905 206 018	9	Rondelle	27	700 030 158	1	Support béquille
12	905 210 000	4	Rondelle Z10	28	943 125 252	1	Cache plastique
13	905 006 000	5	Rondelle frein 6	29	C01260	1	Tige filetée
14	905 012 000	2	Rondelle frein 12	30	941 245 330	1	Poignée à 3 branches
15	900 012 001	8	Ecrou 12	31	700 802 047	1	Carter courroie
16	900 006 002	2	Ecrou frein 6	32	C00804	2	Bügel

## 2.3 Châssis et prise de force C01455 R00 AKX



Rep	Référence	Qté.	Désignation	Rep	Référence	Qté.	Désignation
1	702 000 010	1	Châssis	15	905 108 000	14	Rondelle
2				16	900 008 002	7	Ecrou frein 8
3	700 000 170	1	Doigt de verrouillage	17	902 308 020	1	Vis sans tête 8x20
4	700 000 171	1	Vis blocage	18	910 006 000	2	Graisseur
5	700 000 172	1	Poignée	19	905 925 000	2	Circlip ext
6	700 000 326	1	Arbre d'entraînement	20	906 000 520	1	Circlip int
7	925 301 025	1	Coupleur Rotex	21	924 106 205	1	Roulement 6205
8	705 200 507	4	Entretoise	22	924 200 205	2	Cage de roulement
9	700 000 055	2	Garde-boue	23	924 100 205	1	Roulement
10	909 100 189	1	Ressort	24	921 240 201	1	Poulie double
11	901 005 020	1	Vis 5x20	25	908 008 725	1	Clavette
12	900 005 002	1	Ecrou frein 5	26	908 008 730	1	Clavette
13	901 008 020	3	Vis 8x20	27	925 302 098	1	Élément élastique
14	901 008 025	4	Vis 8x25				

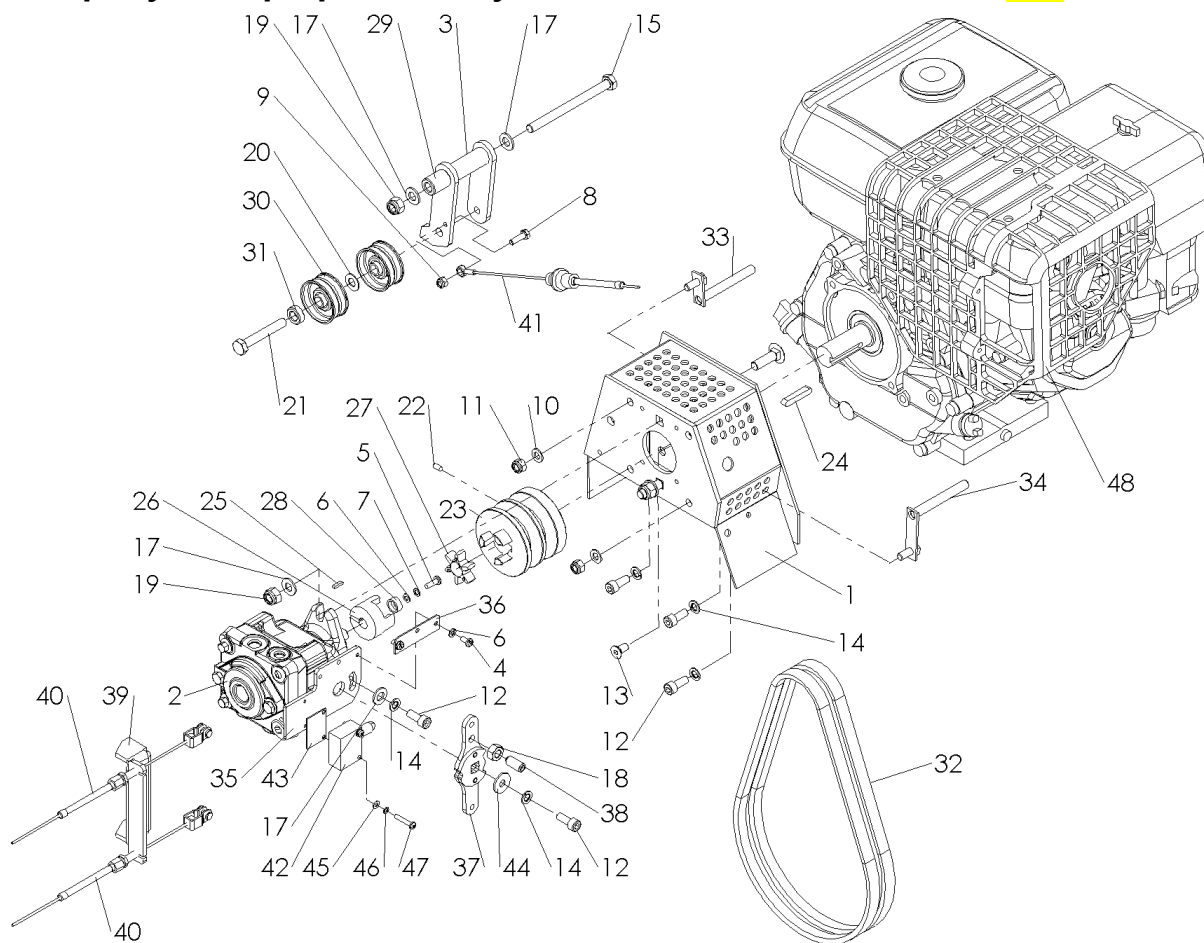
**2.4 Transmission pour UBS HYDRO et MASTER C00570 R00 AKX**



Rep	Référence	Qté.	Désignation	Rep	Référence	Qté.	Désignation
1	C00423	1	Support moteur (court)	13	901 810 030		Vis tête cylindrique
2	Voir liste	2	Moteur hydraulique	14	905 010 000		Rondelle frein
3	C00324	1	Carter inférieur	15	906 900 001		Rondelle d'épaisseur
4	Voir liste	2	Moyeu	16	905 900 111		Circlip
5	C00403	2	Doigt de verrouillage	17	908 005 514		Clavette
6	909 100 206	2	Ressort	18	908 706 652		Passe-fil
7	700 000 171	2	Vis	19	931 070 814		Adapteur
8	901 006 020	2	Vis 6x20	20	900 020 012		Ecrou
9	905 106 000	2	Rondelle	21	943 400 048		Bouchon plastique
10	901 008 020	8	Vis 8x20	22	C00136		Câble de frein droit
11	905 108 000	16	Rondelle	23	C00137		Câble de frein gauche
12	900 008 002	8	Ecrou frein	24	Voir Circuit hydr		Flexible de drain

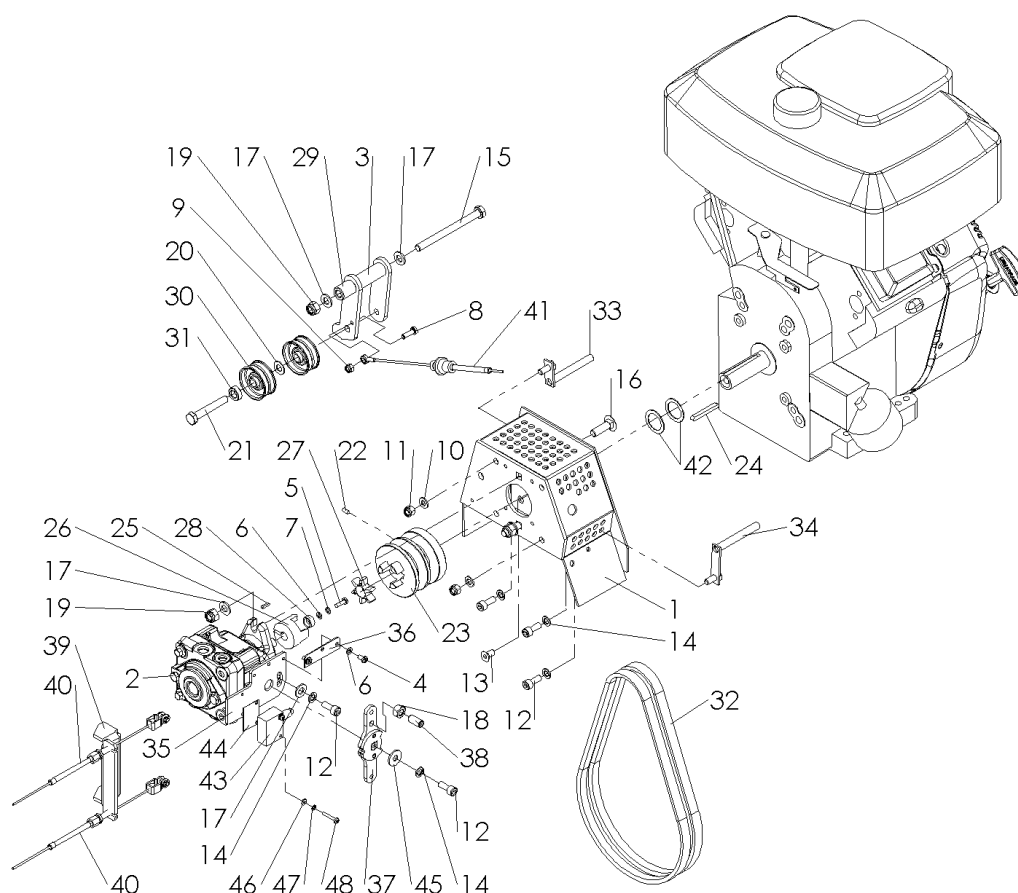


## 2.5 Pompe hydraulique pour UBS Hydro avec moteur Honda C01449 R01 AVX



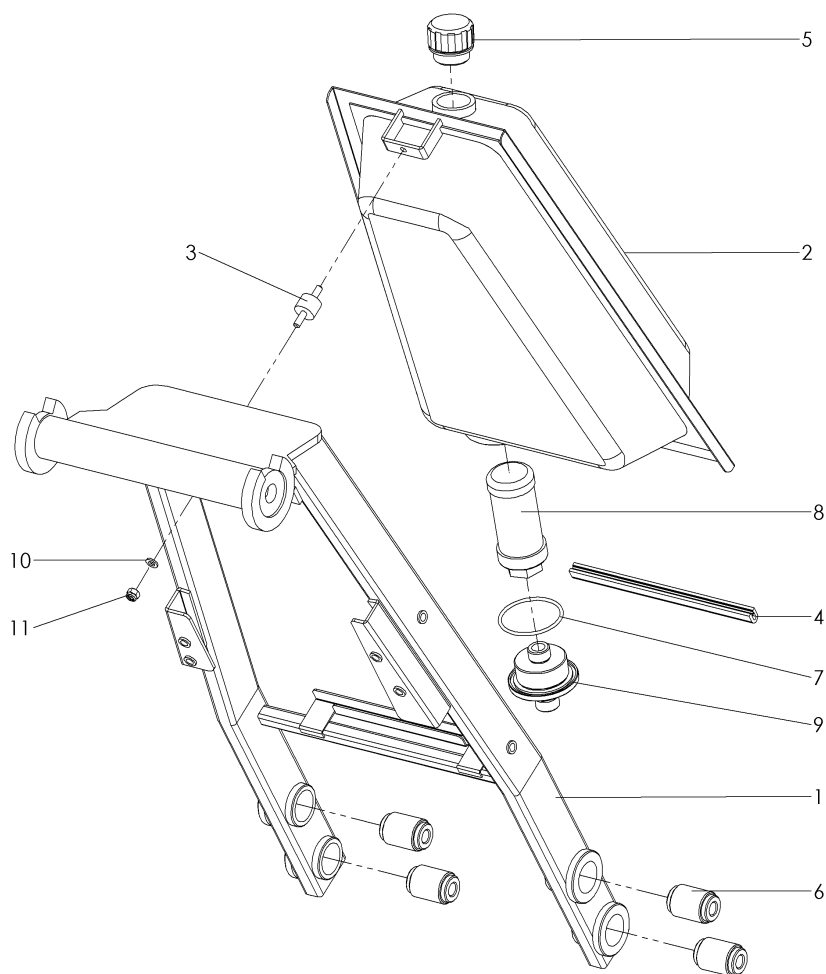
Rep	Référence	Qté.	Désignation	Rep	Référence	Qté.	Désignation
1	702 001 030	1	Support pompe	25	908 018 014	1	Clavette
2	934 100 004	1	Pompe axiale	26	700 802 048	1	Accouplement Rotex
3	700 100 042	1	Support poulie tendeur	27	925 102 064	1	Élément élastique
4	903 920 510	2	Vis	28	700 000 318	1	Douille
5	902 758 103	1	Vis	29	705 205 026	1	Entretoise
6	905 105 000	3	Rondelle	30	921 313 718	2	Poulie tendeur
7	905 005 000	1	Rondelle frein	31	705 205 008	1	Entretoise
8	901 006 020	1	Vis 6x20	32	921 100 872	1	Jeu de 2 courroies
9	900 006 002	1	Ecrou frein	33	702 000 038	1	Butée courroie (courte)
10	905 108 000	2	Rondelle	34	702 000 037	1	Butée courroie (longue)
11	900 008 002	2	Ecrou frein	35	C02069	1	Rondelle
12	901 808 020	5	Vis tête cylindrique	36	C01244	1	Plaque
13	901 208 016	1	Vis	37	C02072	1	Basculeur
14	905 008 000	5	Rondelle frein	38	909 100 010	1	Tube
15	901 110 120	1	Vis 10x120	39	C01273	1	Support câble
16	901 910 035	2	Vis	40	Voir console	2	Câble
17	905 110 000	5	Rondelle	41	Voir console	1	Câble
18	900 010 001	1	Ecrou	42	941 903 002	1	interrupteur
19	900 010 002	3	Ecrou frein	43	C02212	1	platine
20	906 210 201	1	Rondelle d'épaisseur	44	905 208 025	1	Rondelle
21	902 738 212	1	Vis 3/8"	45	905 104 000	2	Rondelle
22	902 305 012	1	Vis	46	905 004 000	2	Rondelle frein
23	925 104 024	1	Poulie double	47	903 604 025	2	Vis
24	908 007 740	1	Clavette	48	920 803 074	1	Protection

## 2.6 Pompe hydraulique pour UBS Hydro avec moteur B&S C01450 R01 AVX



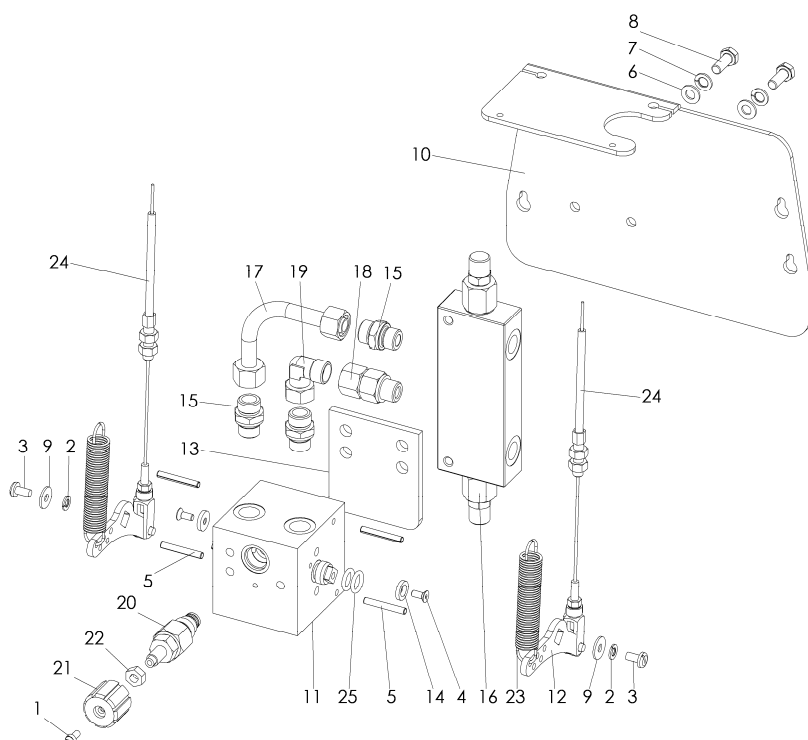
Rep	Référence	Qté.	Désignation	Rep	Référence	Qté.	Désignation
1	702 001 030	1	Support pompe	25	908 018 014	1	Clavette
2	934 100 004	1	Pompe axiale	26	700 802 048	1	Accouplement Rotex
3	700 100 042	1	Support poulie tendeur	27	925 102 064	1	Élément élastique
4	903 920 510	2	Vis	28	700 000 318	1	Douille
5	902 758 103	1	Vis	29	705 205 026	1	Entretoise
6	905 105 000	3	Rondelle	30	921 313 718	2	Poulie tendeur
7	905 005 000	1	Rondelle frein	31	705 205 008	1	Entretoise
8	901 006 020	1	Vis 6x20	32	921 100 872	1	Jeu de 2 courroies
9	900 006 002	1	Ecrou frein	33	702 000 038	1	Butée courroie (courte)
10	905 108 000	2	Rondelle	34	702 000 037	1	Butée courroie (longue)
11	900 008 002	2	Ecrou frein	35	C02069	1	Rondelle
12	901 808 020	5	Vis tête cylindrique	36	C01244	1	Plaque
13	901 208 016	1	Vis	37	C02072	1	Basculeur
14	905 008 000	5	Rondelle frein	38	909 100 010	1	Tube
15	901 110 120	1	Vis 10x120	39	C01273	1	Support câble
16	901 910 035	2	Vis	40	Voir console	2	Câble
17	905 110 000	5	Rondelle	41	Voir console	1	Câble
18	900 010 001	1	Ecrou	42	905 326 361		Entretoise
19	900 010 002	3	Ecrou frein	43	941 903 002		Interrupteur
20	906 210 201	1	Rondelle d'épaisseur	44	C02212		platine
21	902 738 212	1	Vis 3/8"	45	905 208 025		Rondelle
22	902 305 012	1	Vis	46	905 104 000		Rondelle
23	925 304 080	1	Poulie double	47	905 004 000		Rondelle frein
24	908 006 650	1	Clavette	48	903 604 025		Vis

## 2.7 Support console et réservoir C01268 R00 AFX



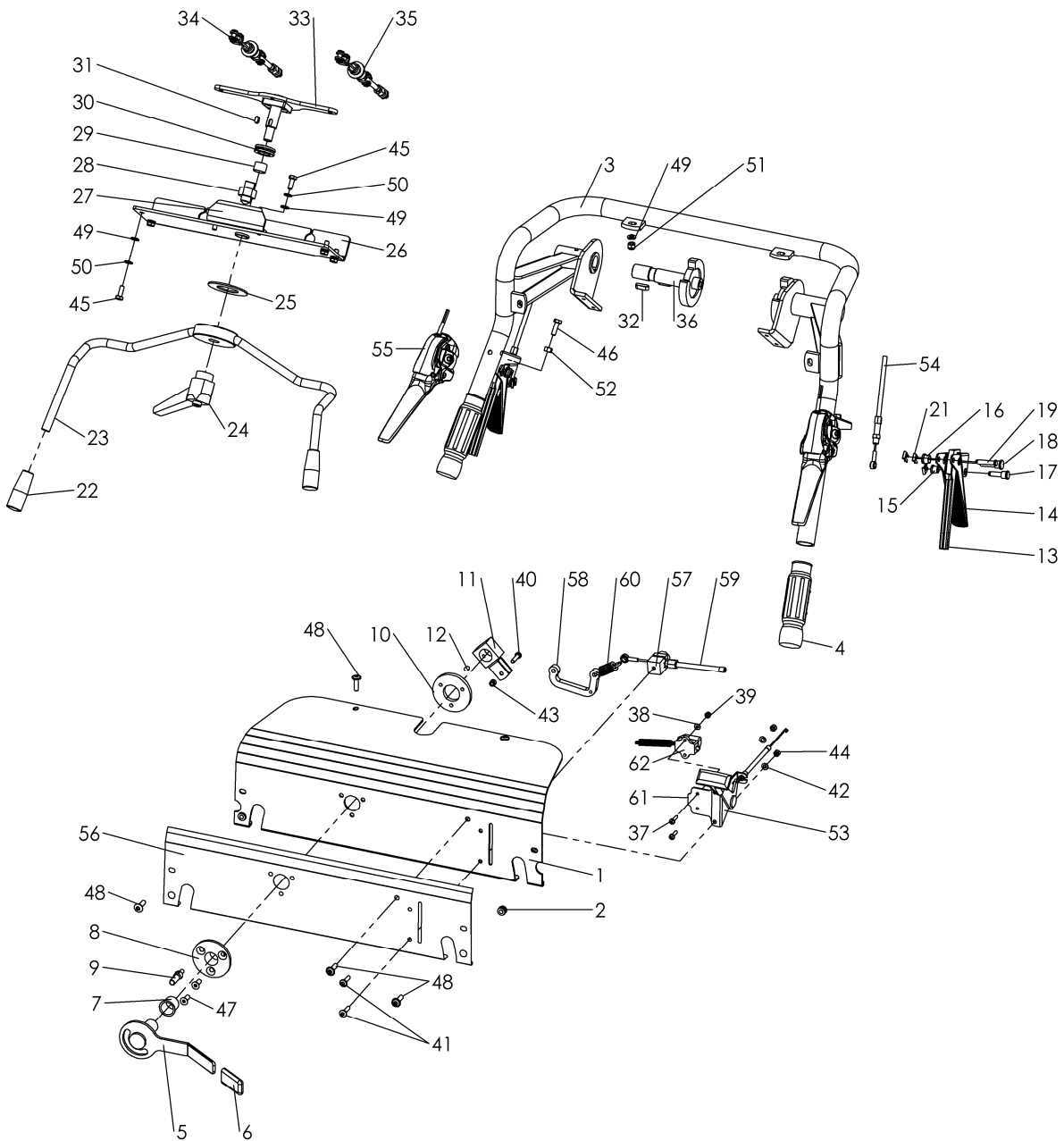
Rep	Référence	Qté.	Désignation	Rep	Référence	Qté.	Désignation
1	C01256	1	Support	7	937 158 003	1	Joint
2	771 000 001	1	Réservoir	8	937 200 030	1	Microfiltre
3	911 006 015	1	Élément élastique	9	110 000 135	1	Support filtre
4	767 000 147	1	Joint bord de tôle	10	905 106 000	1	Rondelle
5	931 200 042	1	Bouchon	11	900 006 002	1	Ecrou frein
6	911 301 244	4	Élément élastique				

**2.8 Bloc de contrôle hydraulique - C00589 R00 AHX**



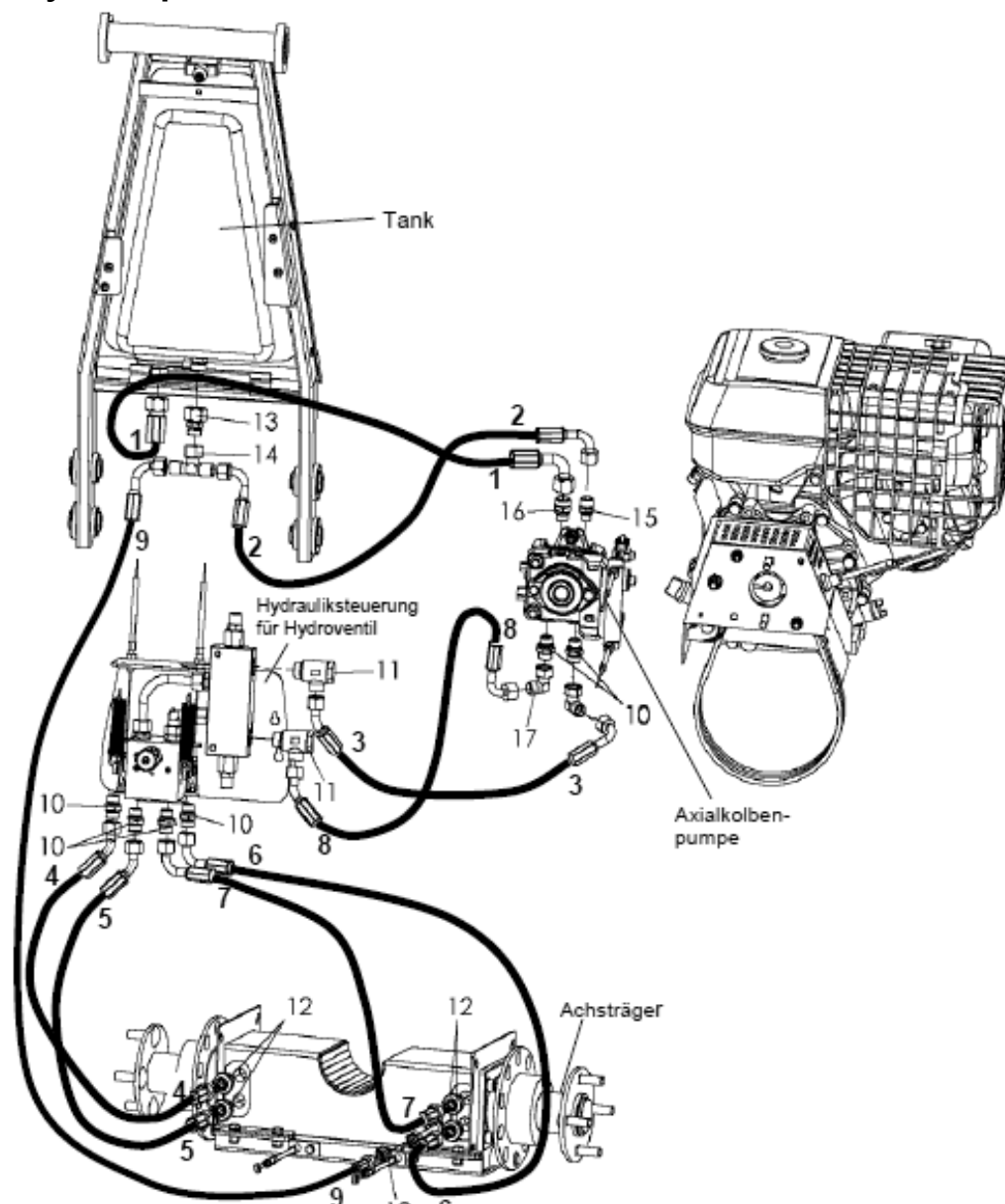
Rep	Référence	Qté.	Désignation	Rep	Référence	Qté.	Désignation
1	901 805 010	1	Vis tête cyl. 5x10	14	936 401 001	2	Rondelle d'arrêt
2	905 006 000	2	Rondelle frein	15	931 071 238	3	Adaptateur
3	903 920 612	2	Vis tête plate	16	936 612 563	1	Valve de freinage
4	901 205 012	2	Vis	17	767 000 080	1	Tube hydraulique
5	907 350 036	4	Goupille fendue	18	931 031 238	1	Adaptateur
6	905 108 000	2	Rondelle	19	931 061 200	1	Adaptateur
7	905 008 000	2	Rondelle frein	20	936 203 001	1	Cartouche
8	901 008 020	2	Vis	21	941 400 015	1	Bouton moleté bleu
9	905 206 018	2	Rondelle	22	900 005 001	1	Ecrou entrainement
10	770 000 040	1	Support	23	909 200 021	2	Ressort
11	C00590	1	Block hydraulique	24	Voir console	2	Câble
12	767 300 040	2	Basculeur	25	937 125 031	2	Jeu de joint pour tiroir
13	767 000 030	1	Plaque				

**2.9 Console avec commandes latérales pour UBS Hydro C01438 R00 ABX**



Rep	Référence	Qté.	Désignation	Rep	Référence	Qté.	Désignation
1	C00857	1	Console	32	908 006 620	2	Clavette
2	908 706 646	2	Passe fil	33	C01236	1	Levier
3	C01233	1	Guidon	34	941 050 162	1	Câble avancement long
4	941 908 015	2	Poignée caoutchouc	35	941 050 163	1	Câble avancement court
5	C00495	1	Poignée d'embrayage	36	C01237	1	Arbre avec rondelle à dents
6	941 900 050	1	Protection caoutchouc	37	903 604 016	2	Vis
7	915 021 020	1	Douille plastique	38	905 104 000	2	Rondelle
8	767 000 004	1	Rosette	39	900 004 002	2	Ecrou frein
9	C00057	1	Doigt	40	901 005 020	1	Vis
10	C00058	1	Contreplaque	41	903 905 020	2	Vis
11	C00494	1	Bras	42	905 105 000	4	Rondelle
12	902 306 008	1	Vis sans tête	43	900 005 002	3	Ecrou frein
13	770 000 010	2	Poignée intérieure	44	900 005 001	2	Ecrou
14	767 000 120	2	Poignée extérieure	45	901 006 016	6	Vis
15	767 000 100	2	Douille	46	901 006 020	2	Vis
16	767 000 099	2	Douille	47	901 206 016	2	Vis
17	767 000 098	2	Axe	48	903 906 020	5	Vis
18	767 000 096	2	Axe	49	905 106 000	10	Rondelle
19	767 000 097	2	Axe	50	905 006 000	6	Rondelle frein
20	014 005 205	2		51	900 006 002	4	Ecrou frein
21	907 225 020	6	Clip	52	900 006 001	2	Ecrou
22	767 000 020	2		53	941 920 133	1	Manette de gaz avec câble
23	C01238	1	Levier d'avancement	54	767 000 072	2	Câble de direction
24	941 200 012	1	Poignée de blocage	55	941 902 003	2	Poignée homme mort
25	950 767 001	1	Rondelle frein	56	C01259	1	Face avant adhésive
26	C00858	1	Support	57	C01414	1	Arret de câble
27	C01089	1	Support	58	014 005 343	1	Levier
28	941 902 016	1	Interrupteur sécurité	59	941 050 142	1	Câble embrayage
29	915 161 812	1	Douille plastique	60	909 100 162	1	Ressort
30	8751103	1	Palier	61	C01413	1	Support interrupteur
31	908 005 515	1	Clavette	62	941 102 766	1	Interrupteur sécurité

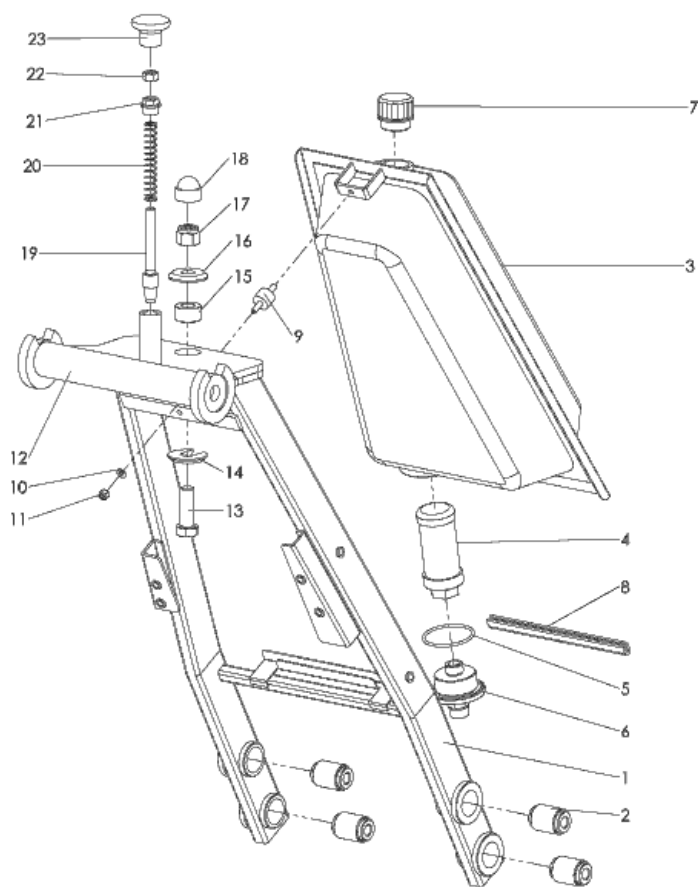
**2.10 Circuit hydraulique C01445 R00 AHX**



Rep	Référence	Qté.	Désignation	Rep	Référence	Qté.	Désignation
1	937 767 711	1	Flexible	11	931 171 038	2	Banjo
2	930 000 094	1	Flexible	12	931 071 212	4	Adaptateur
3	930 767 021	1	Flexible	13	931 101 512	1	Adaptateur
4	930 767 022	1	Flexible	14	931 051 200	1	Adaptateur
5	930 767 023	1	Flexible	15	931 071 271	1	Adaptateur
6	930 767 024	1	Flexible	16	931 139 160	1	Adaptateur
7	930 767 025	1	Flexible	17	931 061 200	2	Coude
8	930 767 026	1	Flexible	18	931 070 814	1	Adaptateur
9	930 718 024	1	Drain	19	931 071 291	2	Adaptateur
10	931 071 238	4	Adaptateur				

### 3 Accessoires

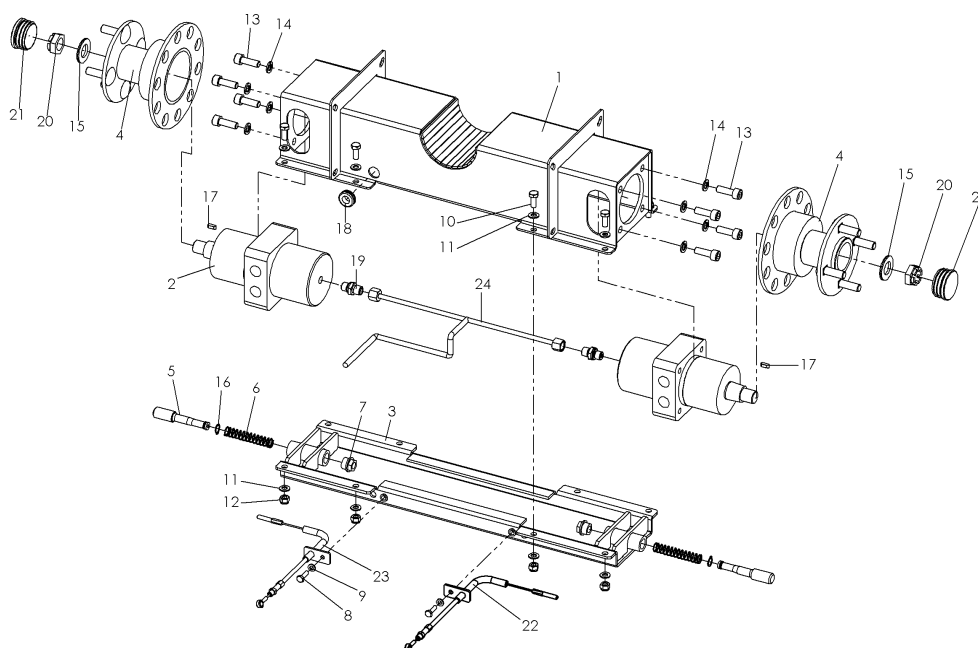
#### 3.1 Console orientable et réservoir C01267 R00 AFX



Rep	Référence	Qté.	Désignation	Rep	Référence	Qté.	Désignation
1	C00873	1	Support	13	901 124 016	1	Vis
2	911 301 244	4	Élément élastique	14	C01283	1	Rondelle
3	771 000 001	1	Réservoir	15	C01252	1	Douille
4	937 200 030	1	Microfiltre	16	C00863	1	Rondelle
5	937 158 003	1	Joint	17	900 016 024	1	Vis
6	110 000 135	1	Support filtre	18	943 559 016	1	Capuchon
7	931 200 042	1	Bouchon	19	C01266	1	Doigt de verrouillage
8	767 000 147	1	Joint bord de tôle	20	909 100 189	1	Ressort
9	911 006 015	1	Silent bloc	21	700 000 171	1	Vis
10	905 106 000	1	Rondelle	22	900 010 001	1	Vis
11	900 006 002	1	Ecrou frein	23	941 267 710	1	Poignée
12	C00875	1	Console orientable				



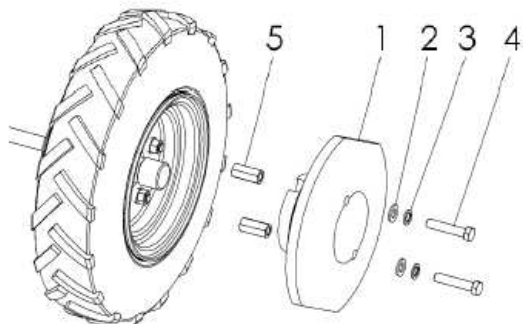
### 3.2 Support moteur large pour UBS Hydro & Master – C00586 R00 AAX



Rep	Référence	Qté.	Désignation	Rep	Référence	Qté.	Désignation
1	C00332	1	Support moteur (large)	13	901 810 030		Vis tête cylindrique
2	Voir liste	2	Moteur hydraulique	14	905 010 000		Rondelle frein
3	C00324	1	Carter inférieur	15	906 900 001		Rondelle d'épaisseur
4	Voir liste	2	Moyeu	16	905 900 111		Circlip
5	C00403	2	Doigt de verrouillage	17	908 005 514		Clavette
6	909 100 206	2	Ressort	18	908 706 652		Passerelle
7	700 000 171	2	Vis	19	931 070 814		Adapteur
8	901 006 020	2	Vis 6x20	20	900 020 012		Ecrou
9	905 106 000	2	Rondelle	21	943 400 048		Bouchon plastique
10	901 008 020	8	Vis 8x20	22	C00136		Câble de frein droit
11	905 108 000	16	Rondelle	23	C00137		Câble de frein gauche
12	900 008 002	8	Ecrou frein	24	Voir Circuit hydr		Flexible de drain

### 3.3 Masses de roues

C00122 R00 AZX



Rep	Référence	Qté.	Désignation	Rep	Référence	Qté.	Désignation
1	945 104 008	2	Masse de roue	4	901 012 060	4	Vis 12x60
2	905 112 000	4	Rondelle	5	902 812 040	4	Entretoise
3	905 012 000	4	Rondelle frein				

## 4 Divers

### 4.1 Pneumatiques, moyeux et moteurs hydrauliques

D00001 R01

Modèle	Pneus	Type	Référence pneumatique	Référence moyeu	Moyeu avec frein parking	Moteur hydraulique
K820	4.00x8	Gazon	926 141 408	712 000 022		
	4.00x8	Agraire	926 141 408	712 000 022		
K1500	4.00x8	Gazon	926 140 408	700 000 022		
	4.00x8	Agraire	926 110 408	700 000 022		
K2100	16x6.50	Gazon	926 130 168	700 000 023		
	16x6.50	Agraire	926 110 168	700 000 023		
UBS EASY	4.00x8	Gazon	926 140 408	700 000 022		
	4.00x8	Agraire	926 110 408	700 000 022		
	16x6.50	Gazon	926 130 168	700 000 023		
	16x6.50	Agraire	926 110 168	700 000 023		
UBS HYDRO	4.00x8	Gazon	926 140 408	767 410 006	767 000 141	935 102 315
	4.00x8	Agraire	926 110 408	767 410 006	767 000 141	935 102 315
	5.00-10	Agraire	926 110 510	767 410 006	767 000 141	935 102 315
	16x6.50	Gazon	926 130 168	767 187 006	767 000 142	935 102 315
	16x6.50	Agraire	926 110 168	767 187 006	767 000 142	935 102 315
	18x7.00	Agraire	926 110 187	767 187 006	767 000 142	935 102 315
					Kit joints →	937 300 019
UBS MASTER	18x9.50-8	Agraire	926 110 188		767 000 129	935 102 315
	21x11.00-8	Agraire	926 111 108		767 000 129	935 102 315
					Kit joints →	937 300 019
UBS ALPIN	18x9.50-8	Agraire	926 110 188		C00976	935 101 400
	21x11.00-8	Agraire	926 111 108		C00976	935 101 400
					Kit joints →	937 101 400
ROUGH CUTTER	4.00-10	Agraire	926 110 410	767 410 006	767 000 141	935 102 315
	5.00-10	Agraire	926 110 510	767 410 006	767 000 141	935 102 315
					Kit joints →	937 300 019
	18x9.50-8	Agraire	926 110 188	767 189 006	767 000 129	935 101 400
21x11.00-8	Agraire	926 111 108	767 189 006	767 000 129	935 101 400	
					Kit joints →	937 101 400
VERTICUTTER	4.00x10	Agraire	926 110 410	767 410 006		
	18x7.00-8	Agraire	726 110 187	767 187 006		
SAFETYCUTTER	18x9.50-8	Agraire	926 110 188	767 189 006		935 101 400
	21x11.00-8	Agraire	926 111 108	767 189 006		935 101 400
					Kit joints →	937 101 400
HF600/700	16x6.50-8	Agraire	926 110 168	760 000 024		
VENTO	4.00x8	Gazon	926 140 484	700 000 022		
	4.00x8	Agraire	926 130 408	700 000 022		
	16x6.50-8	Gazon	926 130 168	700 000 023		
VELA	16x6.50-8	Gazon	926 130 168	700 000 023		