



# Ersatzteilliste

## Laubbläser



Bestellnummer: E00030

ab Masch.- Nr.:1

Rev.:R02

Stand: 03.08.2016



**Arealmaschinen GmbH**

Empeler Straße 95

D - 46459 Rees

[www.kersten-maschinen.de](http://www.kersten-maschinen.de)

Tel.: +49 (0) 2851 / 9234 – 19

Fax: +49 (0) 2851 / 9234 – 24

**Inhaltverzeichnis**

<b>1</b>	<b>MODELLÜBERSICHT</b> .....	<b>1</b>
1.1	LAUBBLÄSER - C01152 R00 .....	1
<b>2</b>	<b>BAUGRUPPENÜBERSICHT</b> .....	<b>2</b>
2.1	LAUBBLÄSER - ZUSAMMENBAU - C01156 R01 .....	2
2.2	GRUNDGEHÄUSE - C01427 R00.....	4
2.3	DIFFERENTIALACHSE - C00339 R00.....	5
2.4	FAHRANTRIEB - C01428 R00 .....	6
2.5	HANDHOLM - C00922 R01 .....	7
2.6	HYDRAULIKSTEUERUNG - C01221 R00.....	8
2.7	BEDIENKONSOLE – C01091 R01 .....	9
2.8	BLASGEHÄUSE – C00343 R01 .....	11
2.9	LÜFTERRAD – C02124 R00 .....	12
2.10	ABSTELLRAD – C01421 R00.....	13
2.11	HYDRAULIKSCHEMA UND SCHLAUCHSATZ - LAUBBLÄSER - C02176 R00 .....	14
2.12	LAUBBLÄSER MIT SENKBREMSVENTIL - C05549 R00 .....	16
2.13	HYDRAULIKSCHEMA UND SCHLAUCHSATZ- LAUBBLÄSER MIT SENKBREMSVENTIL- C05550 R00 .....	17
<b>3</b>	<b>SONSTIGES</b> .....	<b>19</b>
3.1	REIFEN- UND RADNABENLISTE – D00001 R01 .....	19

## 1 Modellübersicht

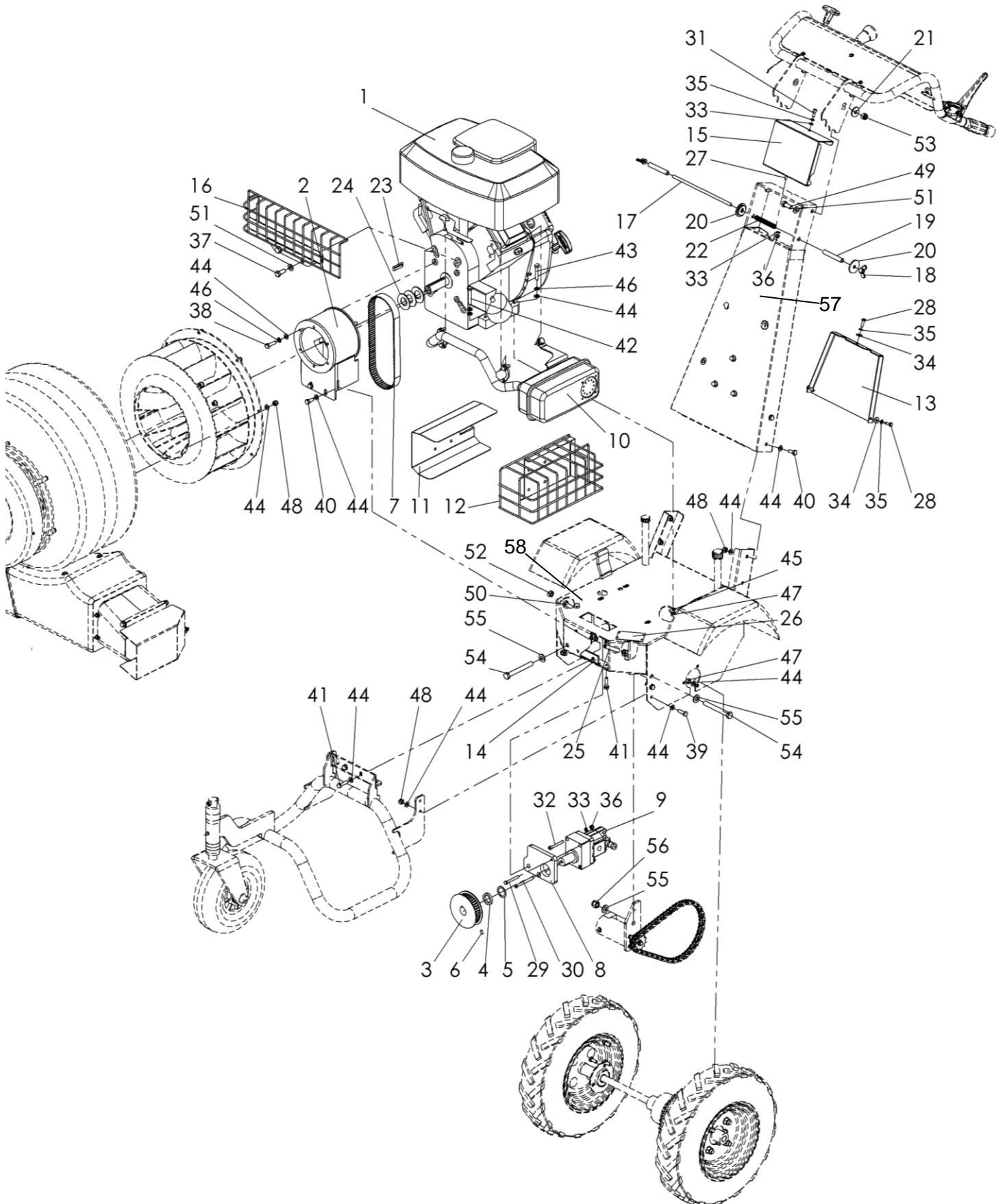
### 1.1 Laubbläser - C01152 R00



Nr.	Art.-Nr.	Anz.	Benennung
1	C01156 R01	1	Zusammenbau
2	C01427 R00	1	Grundgehäuse
3	C00339 R00	1	Differentialachse
4	C01428 R00	1	Fahrtrieb
5	C00922 R01	1	Handholm (starr)
6	C01221R00	1	Hydrauliksteuerung für Fahrventil ohne Nebenantrieb
7	C00193 R00	1	Bedienkonsole ohne Nebenaggregat
8	C00343 R01	1	Blasgehäuse
9	C02124 R01	1	Lüfferrad
10	C01421 R00	1	Abstellrad
11	C02176 R00	1	Schlauchsatz

2 Baugruppenübersicht

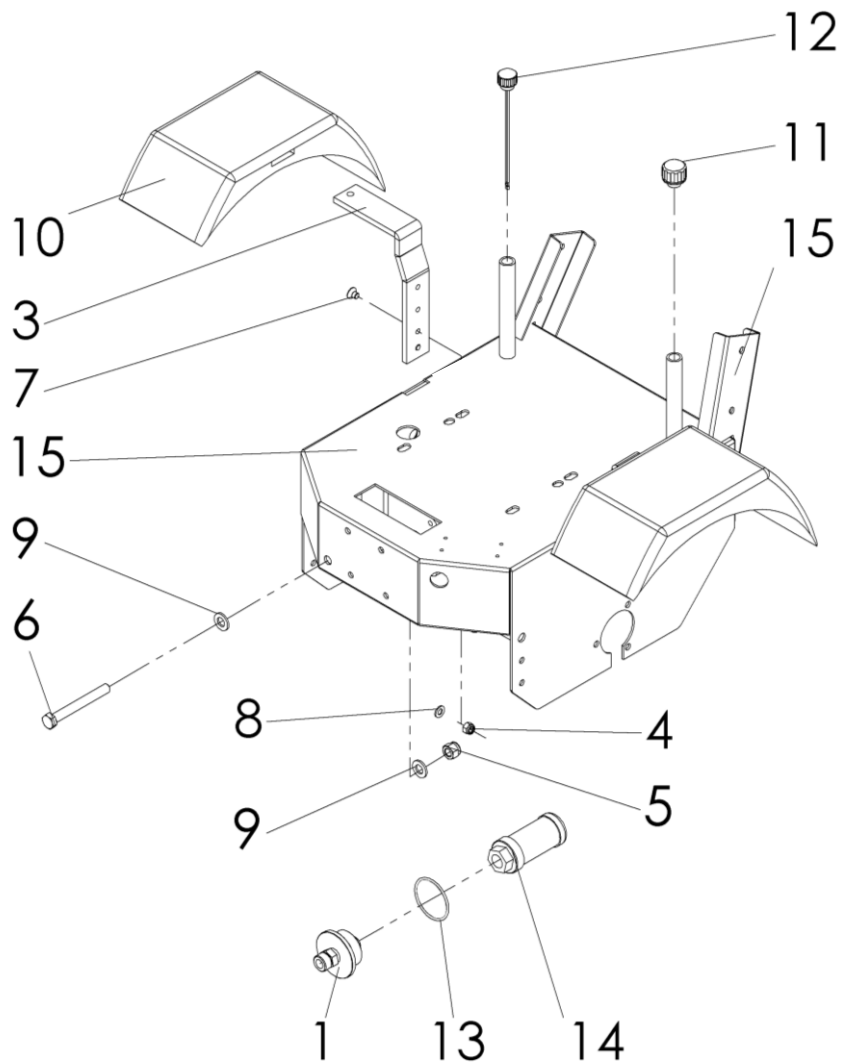
2.1 Laubbläser - Zusammenbau - C01156 R01



## Laubbläser - Zusammenbau - C01156 R01

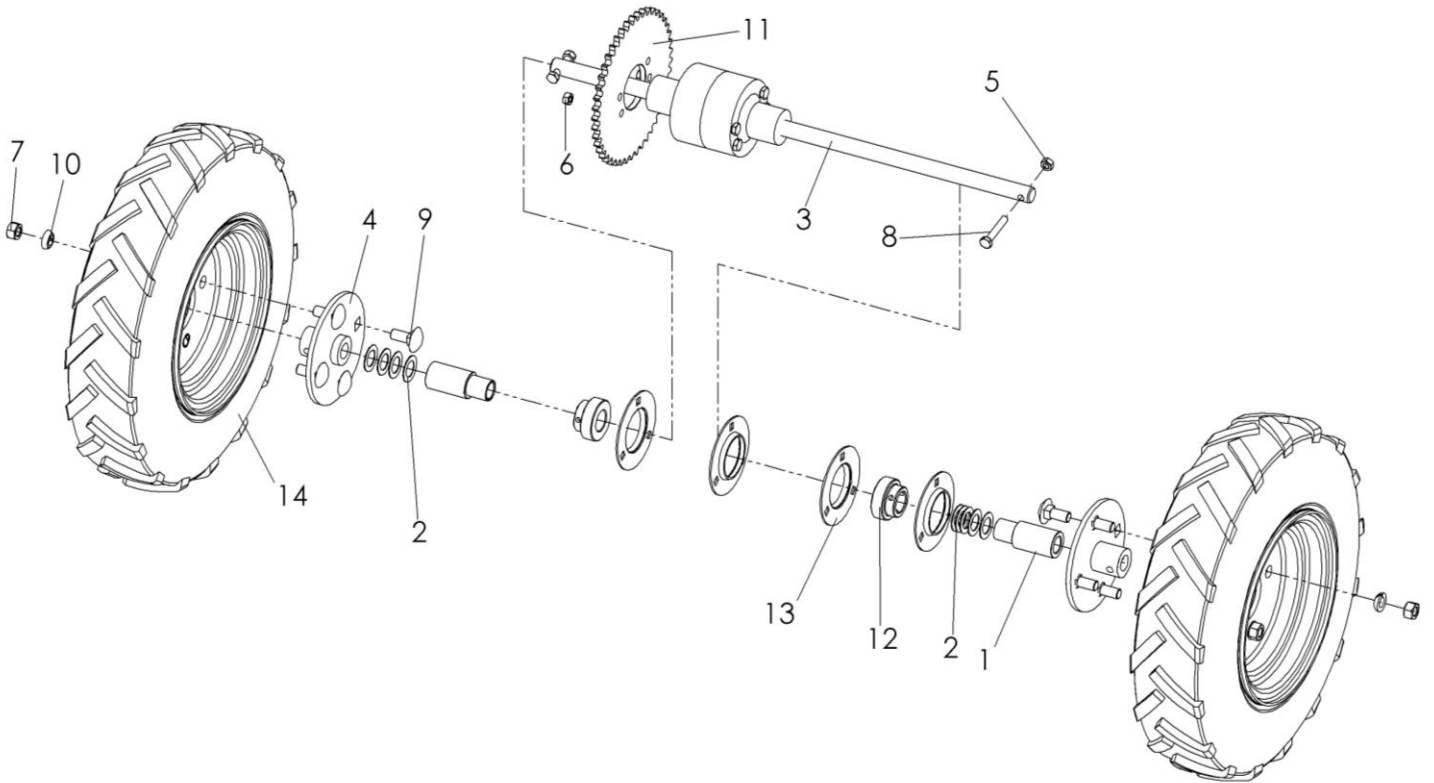
Nr.	Art.-Nr.	Anz.	Benennung
1	920 000 114	1	B & S Motor Vanguard OHV 14 PS
2	C02361	1	Anbauflansch Turbine
3	C02360	1	Zahnriemenscheibe
4	705 025 356	1	Distanzscheibe
5	905 326 351	1	Passscheibe
6	902 306 006	1	Madenschraube
7	921 508 720	1	Zahnriemen
8	716 000 283	1	Pumpenhalter
9	934 501 029	1	Hydraulikpumpe
10	920 001 007	1	Schalldämpfersatz
11	C01646	1	Hitzeschutzblech
12	C01643	1	Drahtgitter (Schalldämpfersatz)
13	820 000 130	1	Deckel für Fahr-&Nebenantriebsventil
14	C02409	1	Anschraubplatte
15	820 000 080	1	Haube Handholm
16	C02467	1	Hitzeschutzgitter
17	820 000 040	1	Gewindestange
18	941 300 634	2	Flügelmutter
19	820 000 050	2	Distanzrohr
20	820 000 060	2	Klemmscheibe
21	820 000 061	2	Klemmscheibe
22	909 100 262	1	Druckfeder
23	C04116	1	Passfeder
24	909 650 254	3	Tellerfeder
25	902 310 070	1	Madenschraube
26	auf Anfrage	1	Typenschild
27	901 006 016	1	Skt.-Schraube ohne Schaft
28	901 006 020	3	Skt.-Schraube ohne Schaft
29	901 006 050	1	Skt.-Schraube ohne Schaft
30	901 206 070	1	Senkschraube mit Innen.-Skt
31	901 806 016	1	Zyl.-Schraube
32	901 806 050	2	Zyl.-Schraube mit Innen.-Skt.
33	905 106 000	7	U-Scheibe
34	905 206 025	3	K-Scheibe
35	905 006 000	4	Federring
36	900 006 002	5	Stoppmutter
37	902 716 100.	2	Zollschraube
38	902 751 624	4	Zollschraube
39	901 008 025	4	Skt.-Schraube ohne Schaft
40	901 008 020	12	Skt.-Schraube ohne Schaft
41	901 008 030	4	Skt.-Schraube ohne Schaft
42	901 008 050	2	Skt.-Schraube ohne Schaft
43	901 008 045	2	Skt.-Schraube ohne Schaft
44	905 108 000	45	U-Scheibe
45	905 208 025	4	K-Scheibe
46	905 008 000	8	Federring
47	900 008 001	10	Skt.-Mutter
48	900 008 002	16	Stoppmutter
49	901 010 025	2	Skt.-Schraube ohne Schaft
50	901 010 040	1	Skt.-Schraube ohne Schaft
51	905 110 000	4	U-Scheibe
52	900 010 001	2	Skt.-Mutter
53	900 010 002	2	Stoppmutter
54	901 012 100	2	Skt.-Schraube ohne Schaft
55	905 112 000	4	U-Scheibe
56	900 012 002	2	Stoppmutter
57	950 900 002	1	Aufkleber: Kersten
58	950 051 508	1	Aufkleber: CWA 103 dB

2.2 Grundgehäuse - C01427 R00



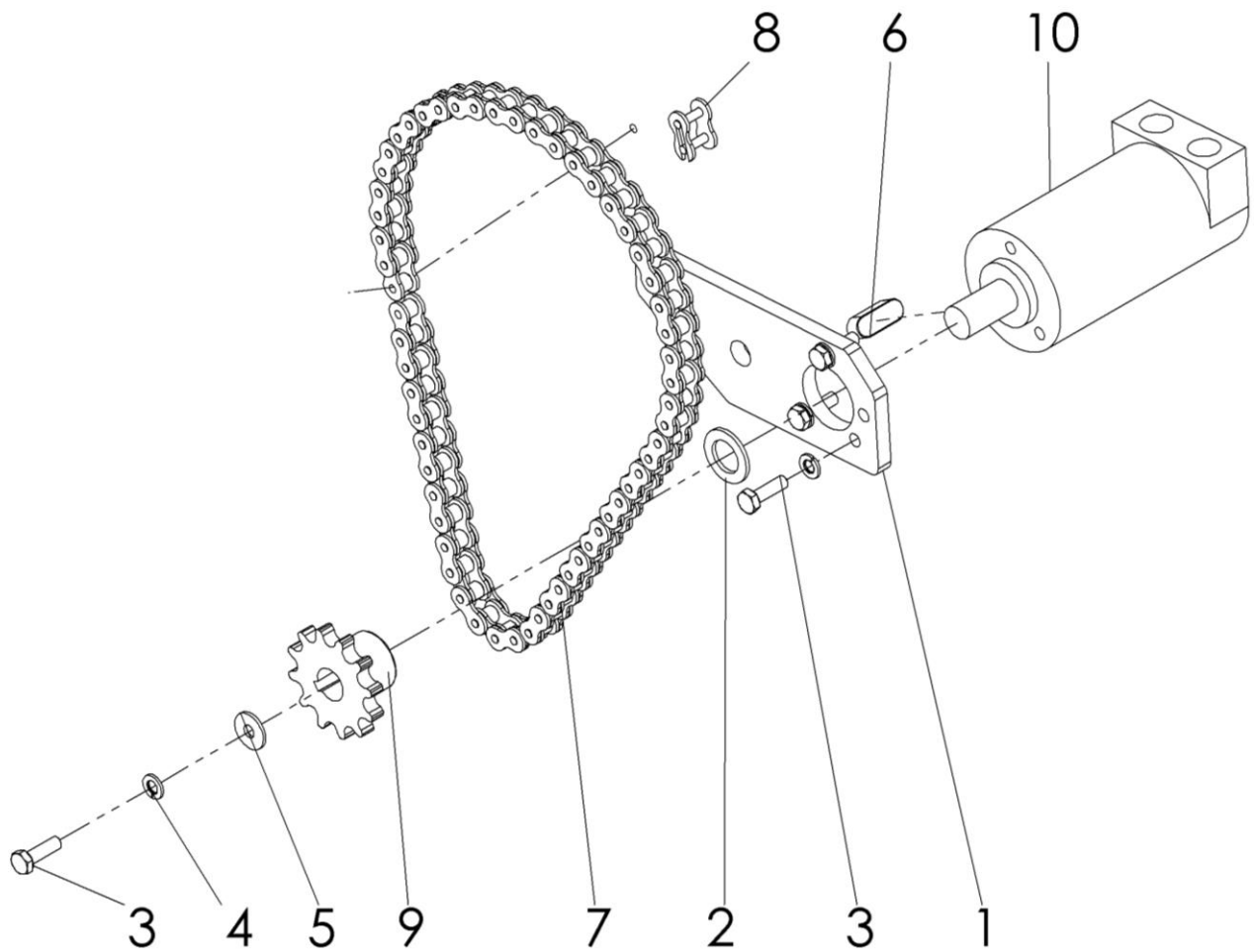
Nr.	Art.-Nr.	Anz.	Benennung
1	110 000 135	1	Filterträger im Tank
2	716 000 283	1	Pumpenhalter
3	820 000 011	2	Halter Koflügel
4	900 008 002	4	Stoppmutter
5	900 012 002	1	Stoppmutter
6	901 012 130	1	Sechskantschraube M12 x 130
7	901 208 020	4	Senkschraube mit Innenskt.
8	905 108 000	4	U-Scheibe
9	905 112 000	2	U-Scheibe
10	926 900 001	2	Koflügelsatz
11	931 200 031	1	Entlüftungsschraube
12	C02364	1	Ölmesstab
13	937 105 830	1	Dichtring
14	937 200 010	1	Filterelement
15	C01426	1	Grundgehäuse

2.3 Differentialachse - C00339 R01



Nr.	Art.-Nr.	Anz.	Benennung
1	700 000 021	2	Lagerbuchse
2	905 320 010	9	Passscheibe
3	712 000 005	1	Differentialachse
4	712 000 022	2	Radnabe
5	900 008 001	2	Skt.-Mutter
6	900 008 016	4	Skt.-Zollmutter
7	900 012 001	8	Skt.-Mutter
8	901 008 045	2	Skt.-Schraube
9	901 912 030	8	Schlossschraube
10	905 712 000	8	Liemesring
11	920 501 145	1	Kettenradscheibe 45Z
12	924 100 205	2	Kugellager
13	924 200 205	2 Satz	Lagerschalen
14	Siehe Reifenliste	2	Rad-Satz

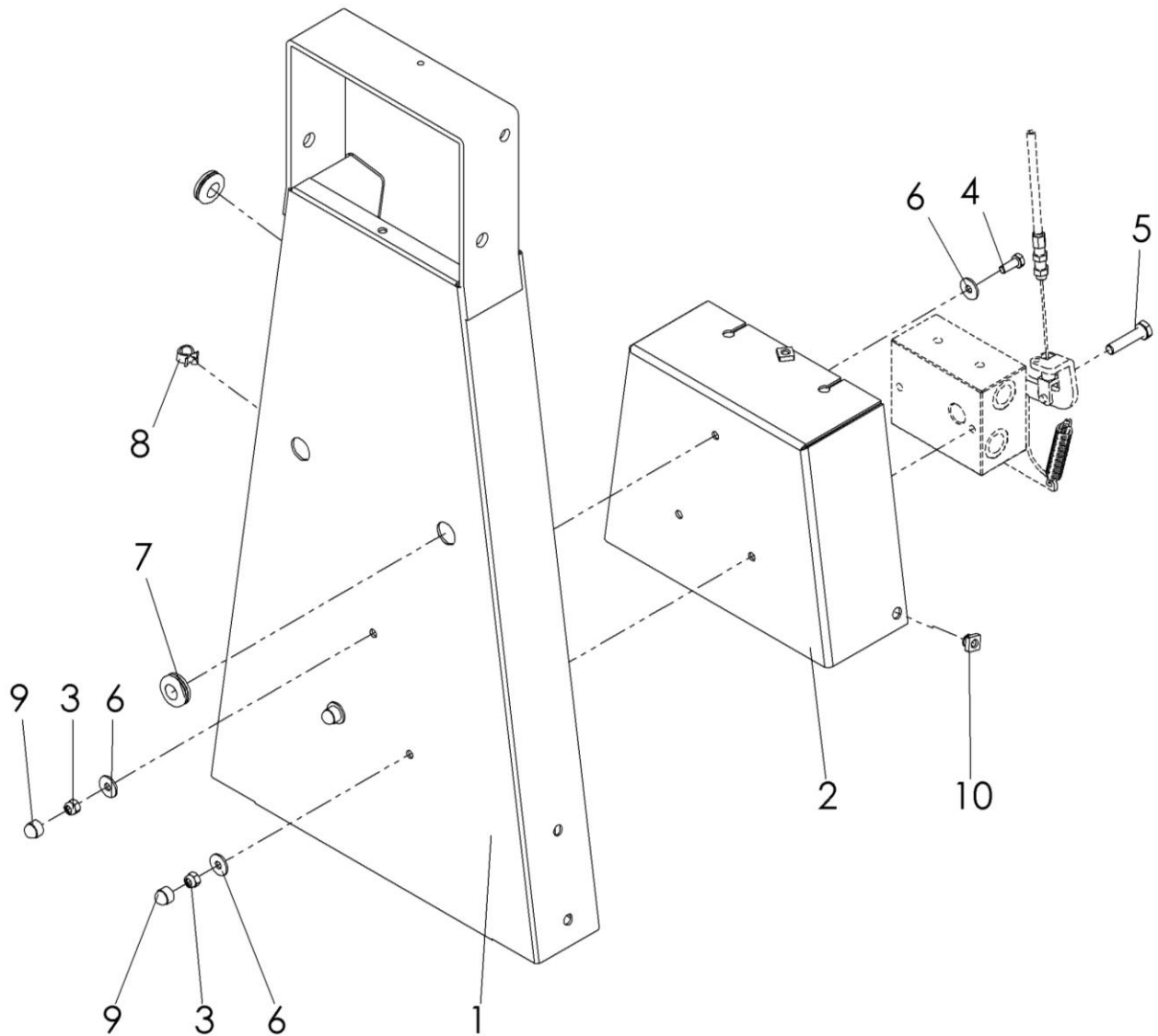
2.4 Fahrtrieb - C01428 R00



Nr.	Art.-Nr.	Anz.	Benennung
1	700 000 035	1	Motorhalter
2	701 301 503	1	Scheibe
3	901 006 020	4	Skt.-Schraube ohne Schaft
4	905 006 000	4	Federring
5	905 206 018	1	K-Scheibe
6	908 005 516	1	Passfeder A5x5x16
7	920 100 700	1	Kette
8	920 303 000	1	Kettenschloss
9	920 401 012	1	Kettenrad
10	935 111 040	1	Hydraulikmotor mit Seitenanschluss

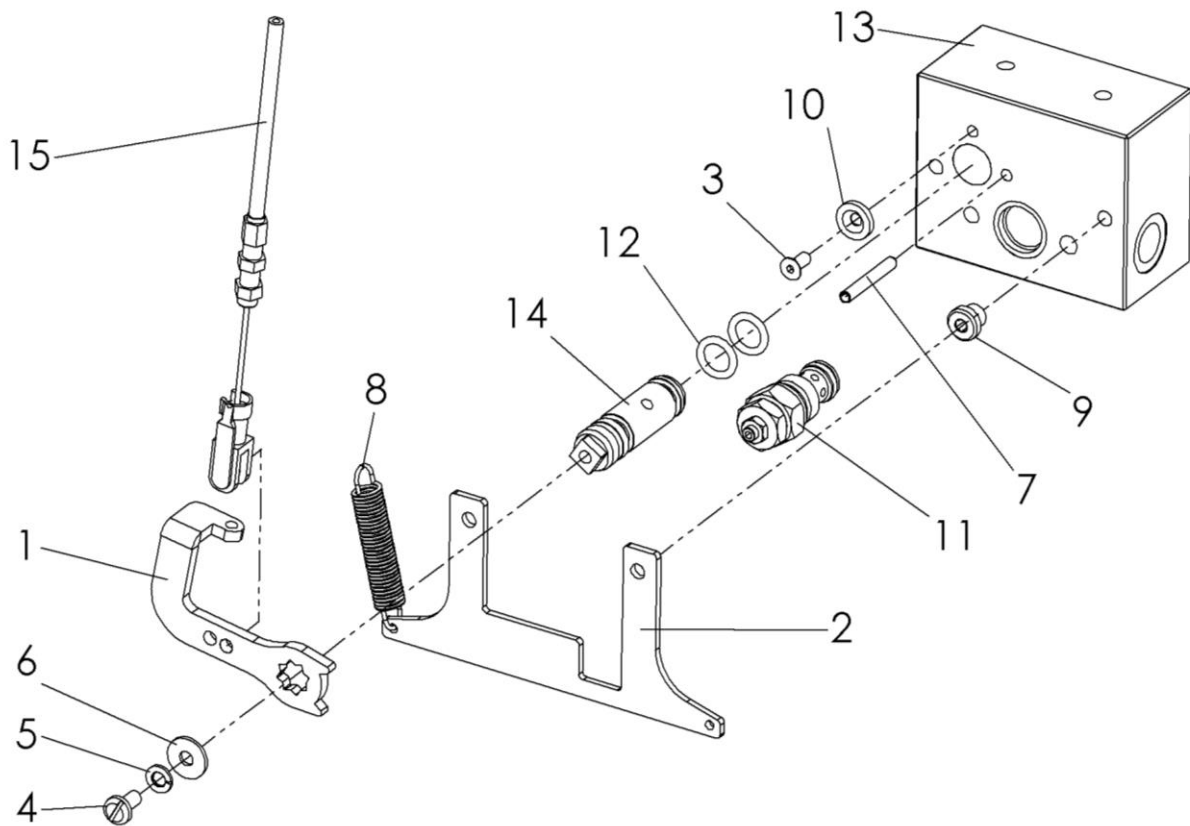


2.5 Handholm - C00922 R01



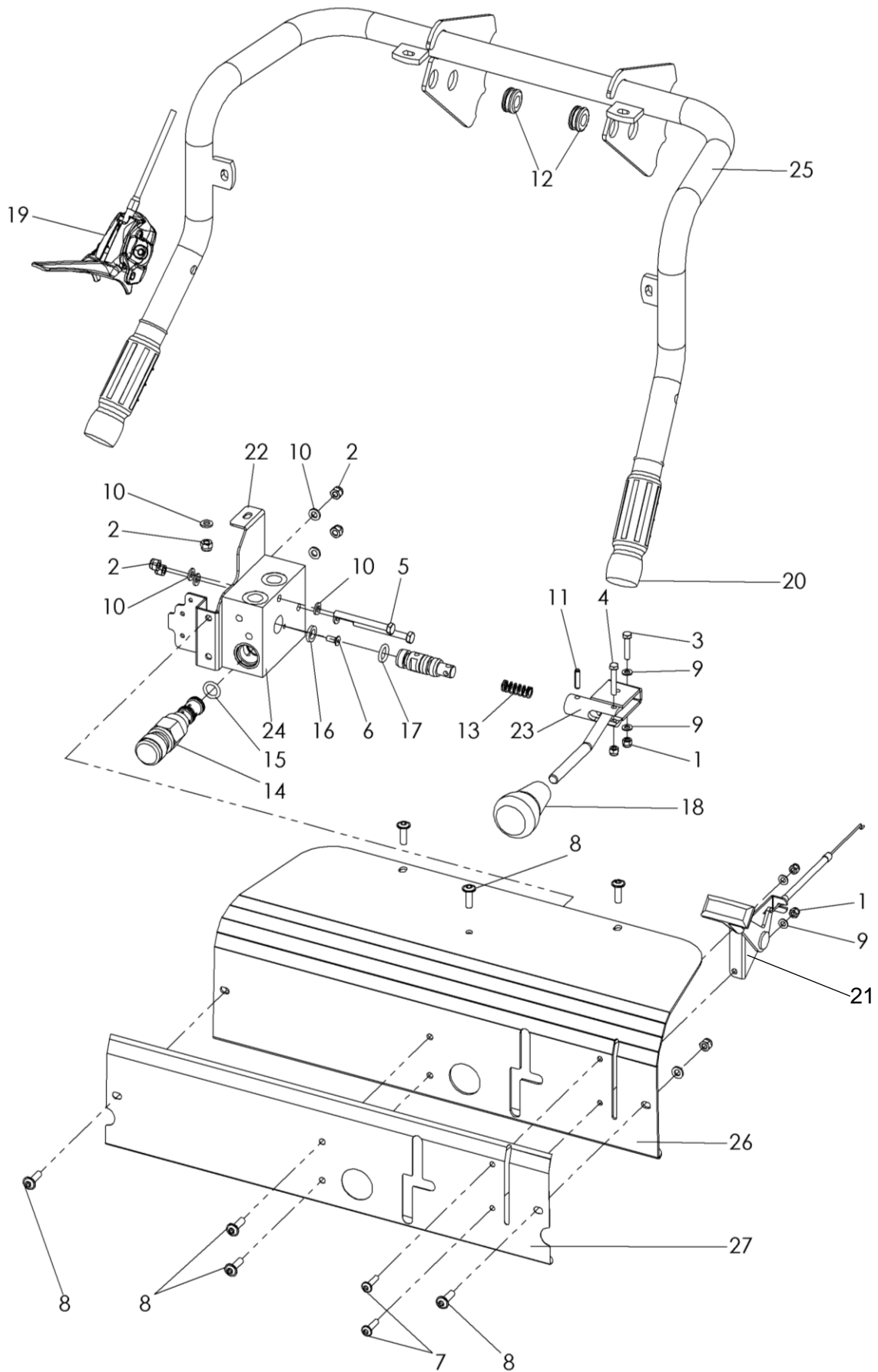
Nr.	Art.-Nr.	Anz.	Benennung
1	713 000 006	1	Handholm K-GS
2	820 000 120	1	Anbauplatte Fahr- & Nebenantriebsventiel
3	900 006 002	3	Stoppmutter
4	901 006 016	1	Skt.-Schraube
5	901 006 070	2	Skt.-Schraube
6	905 206 018	4	K-Scheibe
7	908 706 652	2	Kabeltülle, doppels.
8	912 900 701	1	Kabelschelle
9	943 559 006	3	Abdeckkappe
10	900 006 004	3	Einziehmutter

2.6 Hydrauliksteuerung - C01221 R00



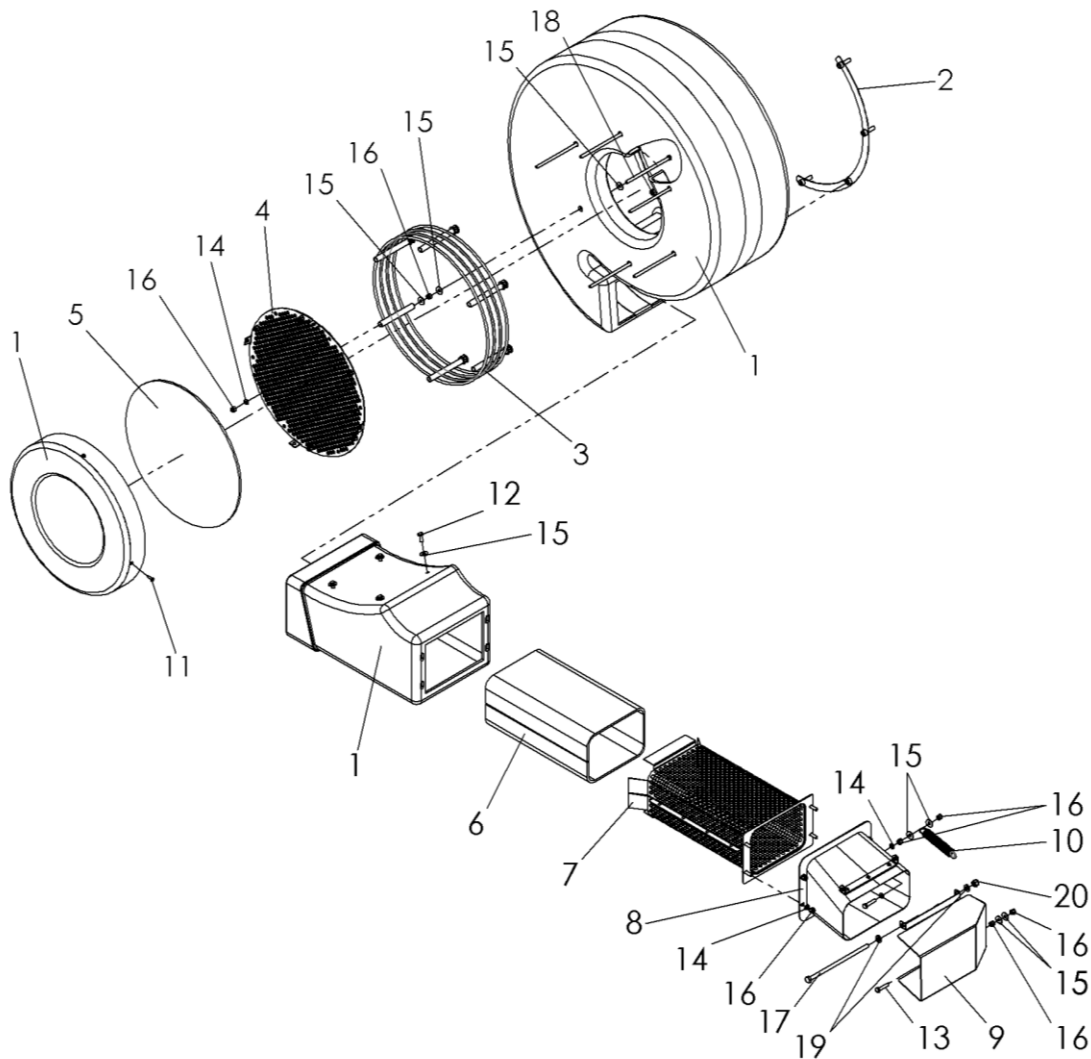
	Art.-Nr.	Anz.	Benennung
1	769 300 020	1	Schwinge rechts für Kolben
2	820 000 007	1	Halteplatte für Zugfeder
3	901 205 012	1	Senkkopfschraube
4	903 920 612	1	Flachkopfschraube
5	905 006 000	1	Federring
6	905 206 018	1	K-Scheibe
7	907 350 036	1	Spannstift
8	909 200 124	1	Zugfeder
9	935 101 001	1	Leckölstopfen
10	936 401 001	1	Begrenzungsscheibe
11	936 500 534	1	Überdruckventil
12	937 125 031	2	Dichtungssatz für Kolben
13	770 500 200	1	Hydraulikblock Fahrtriebsventil
14	700 500 066	1	Kolben D5
15	s. Bedienkonsole	1	Bowdenzug

2.7 Bedienkonsole – C01091 R01



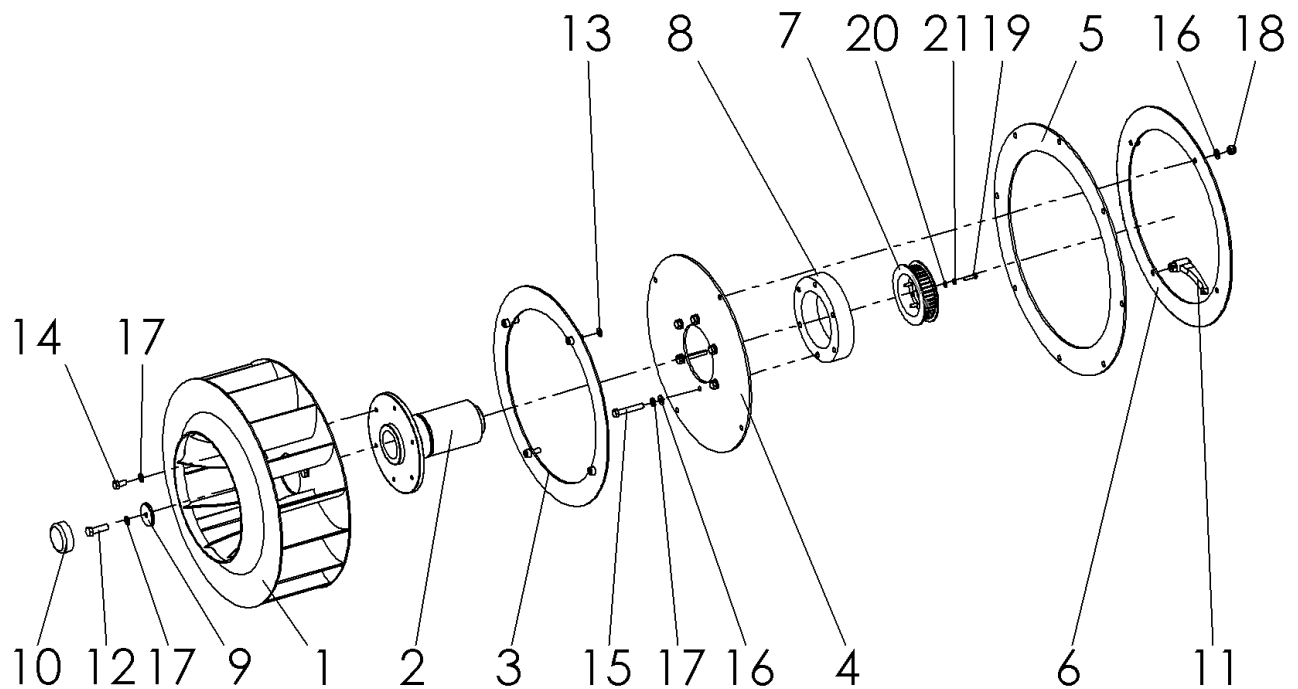
Nr.	Art.-Nr.	Anz.	Benennung
1	900 005 002	4	Stoppmutter
2	900 006 002	9	Stoppmutter
3	901 005 025	1	Skt.-Schraube
4	901 005 030	1	Skt.-Schraube
5	901 006 060	2	Skt.- Schraube
6	901 205 012	1	Senkkopfschraube
7	903 905 020	2	Linsenkopfschr. mit Innenskt.
8	903 906 020	7	Linsenkopfschr. mit Innenskt.
9	905 105 000	4	U-Scheibe
10	905 106 000	11	U-Scheibe
11	907 350 020	1	Spannstift
12	908 706 665	2	Kabeltülle
13	909 100 192	1	Druckfeder
14	936 202 076	1	Regelpatrone
15	936 202 077	1	Dichtungssatz für Regelpatrone
16	936 401 001	1	Begrenzungsscheibe
17	937 125 031	2	Dichtungssatz für Kolben
18	941 264 510	1	Pilzgriff, lang
19	941 820 110	1	Nebenantriebshebel mit Bowdenzug
20	941 908 015	2	Handgriff
21	941 920 133	1	LGS Gashebel kompl.
22	C00044	1	Ventilhalter für Umschaltventil
23	C00045	1	Fahrhebel & Fahrhebelgelenk
24	C00754	1	Fahr- mit Regelventil
25	C01097	1	Handholm
26	C01098	1	Bedienkonsole mit Umschaltventil
27	C01226	1	Bedienfeldaufkleber

2.8 Blasgehäuse – C00343 R01



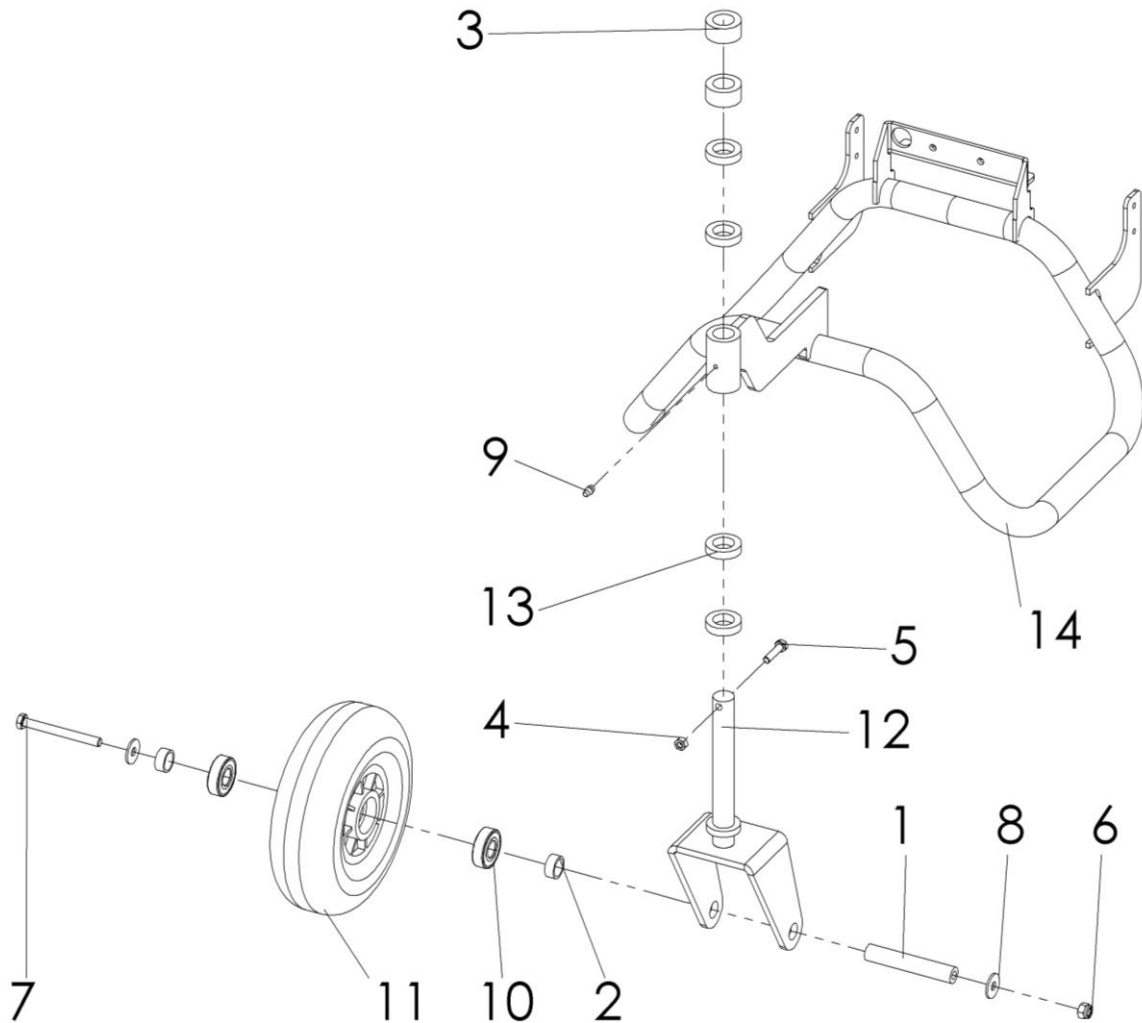
Nr.	Art.-Nr.	Anz.	Benennung
1	950 051 602.01	1	Kunststoffgehäuse
2	950 050 624	2	Befestigungssegment
3	C01469	1	Distanzring
4	950 050 616	1	Abdeckscheibe
5	950 050 623	1	Dämmstoff vorne
6	950 050 622	1	Dämmstoff Ausblasseite
7	C01480	1	Schalldämpfereinsatz ohne Dämmstoff
8	C01473	1	Ausblasrohr breite Ausführung
9	C01476	1	Klappdüse
10	909 200 021	1	Zugfeder
11	902 642 016	4	Schneidschraube
12	901 006 016	4	Skt.-Schraube ohne Schaff
13	901 006 030	2	Skt.-Schraube ohne Schaff
14	905 106 000	14	U-Scheibe
15	905 206 025	26	K-Scheibe
16	900 006 002	20	Stoppmutter
17	901 008 180	1	Skt.-Schraube ohne Schaff
18	901 006 130	6	Skt.-Schraube ohne Schaff
19	905 108 000	2	U-Scheibe
20	900 008 002	1	Stoppmutter

## 2.9 Lüfterrad – C02124 R01



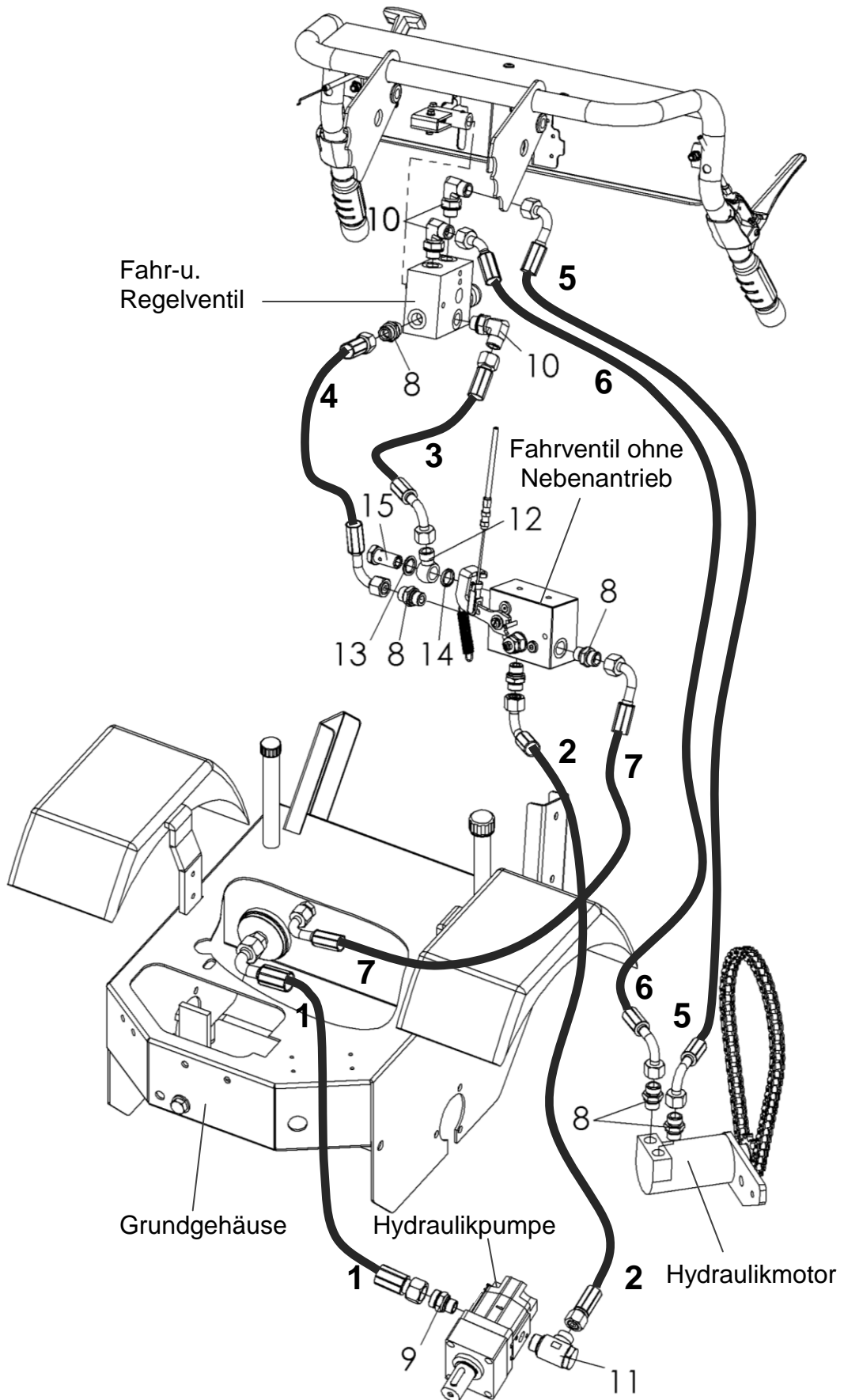
Nr.	Art.-Nr.	Anz.	Benennung
1	950 050 648	1	Lüfterrad
2	C02052	1	Nabe für Lüfterrad
3	C02358	1	Klemmring Blasseite
4	C02355	1	Verstellring innen
5	C02356	1	Verstellring außen
6	C02354	1	Klemmring
7	C02359	1	Zahnriemenscheibe
8	950 050 608	1	Lageraufnahme
9	C02051	1	Haltescheibe für Lüfterrad
10	943 355 049	1	Schutzkappe weiß
11	941 200 100	1	Klemmhebel M8
12	902 738 114	1	Zollschraube
13	905 408 000	4	Federscheibe, gewellt
14	901 008 016	6	Skt.-Schraube ohne Schaft
15	901 008 050	6	Skt.-Schraube ohne Schaft
16	905 108 000	9	U-Scheibe
17	905 008 000	13	Federring
18	900 008 002	3	Stopfmutter
19	901 005 020	6	Skt.-Schraube ohne Schaft
20	905 105 000	6	U-Scheibe
21	905 005 000	7	Federring

2.10 Abstellrad – C01421 R00



Nr.	Art.-Nr.	Anz.	Benennung
1	705 205 113	1	Radachse
2	705 273 115	2	Distanzring
3	713 020 040	2	Distanzring 20 mm
4	900 008 001	1	Skt.-Mutter
5	901 008 035	1	Skt.Schraube ohne Schaft
6	900 010 002	1	Stoppmutter
7	901 110 130	1	Skt.-Schraube mit Schaft
8	905 210 000	2	K-Scheibe
9	910 008 000	1	Schmiernippel
10	924 106 204	2	Lager
11	926 154 135	1	Rad
12	950 010 005	1	Radgabel
13	950 010 006	4	Distanzring
14	C01420	1	Abstellrad vorne

2.11 Hydraulikschema und Schlauchsatz - Laubbläser - C02176 R00

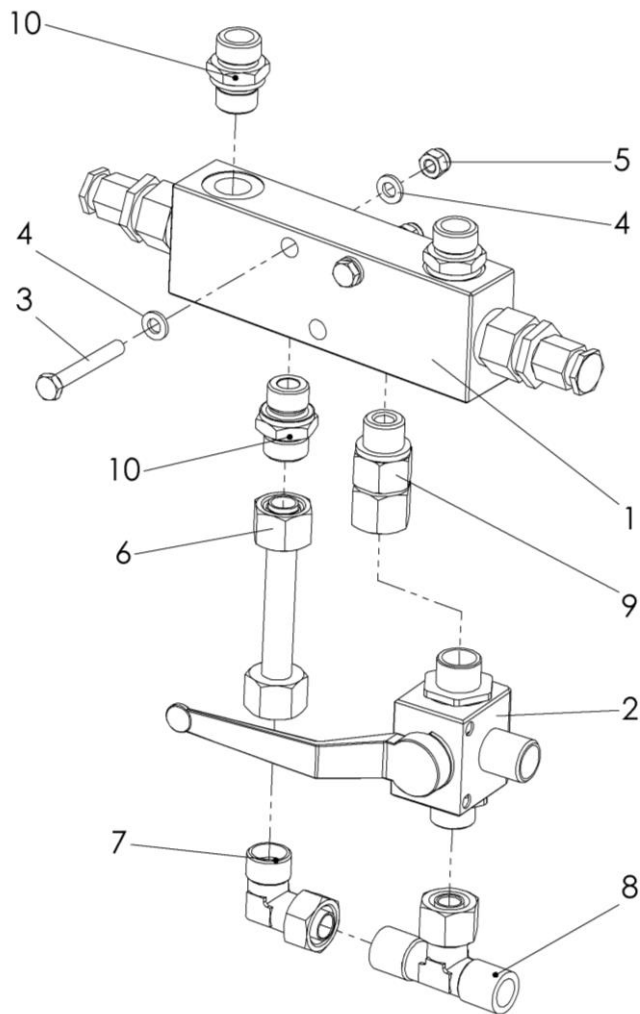




**Hydraulikschema und Schlauchsatz - Laubbläser - C02176 R00**

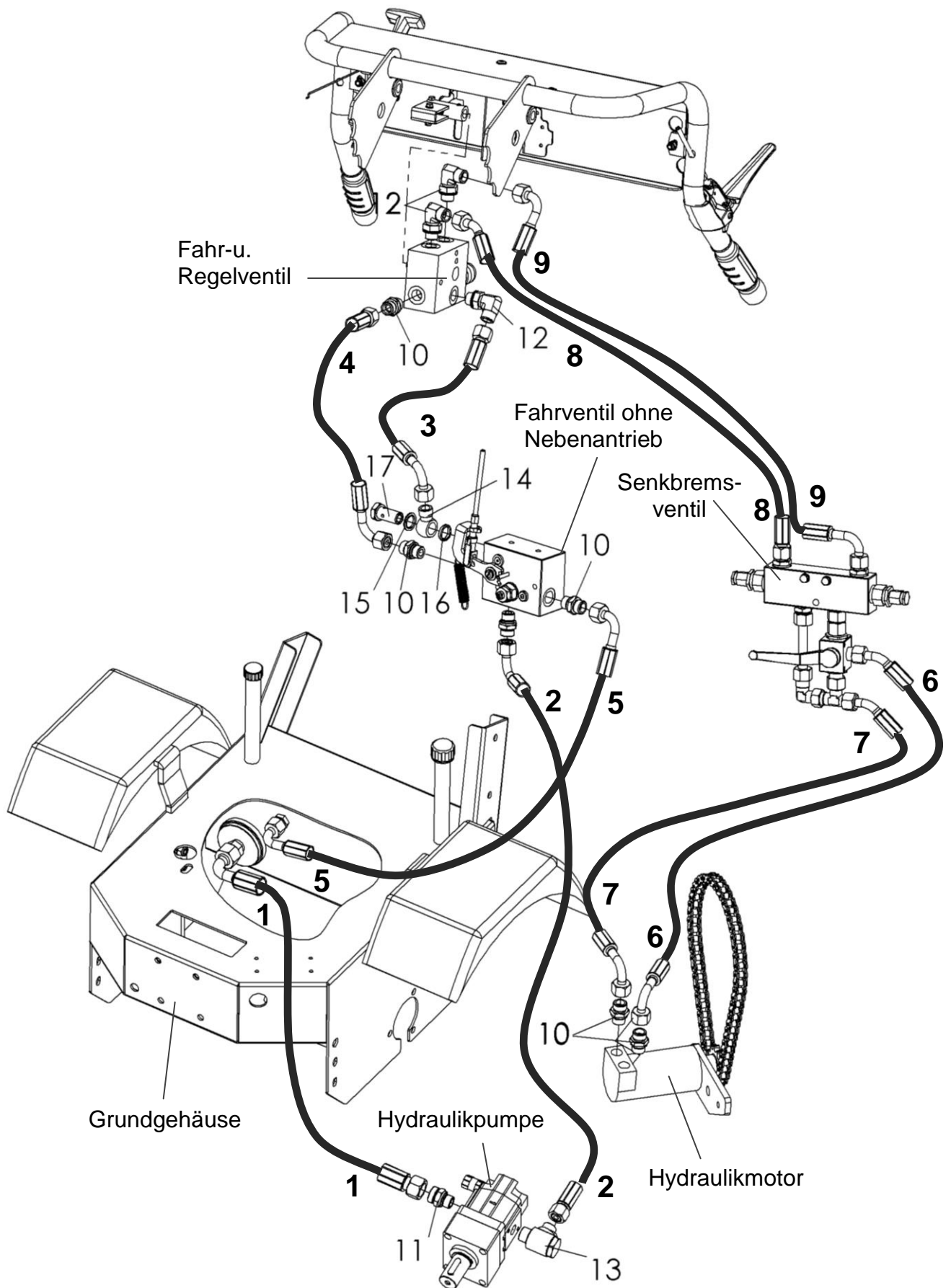
Nr.	Art.-Nr.	Anz.	Benennung
Pos.1-7 Hydraulikschlauch-Satz: 930 715 999			
1	930 715 001		Hydraulikleitung
2	930 715 002		Hydraulikleitung
3	930 715 003		Hydraulikleitung
4	930 715 004		Hydraulikleitung
5	930 715 005		Hydraulikleitung
6	930 715 006		Hydraulikleitung
7	930 715 007		Hydraulikleitung
8	931 071 238	6	Hydraulikverschraubung
9	931 071 538	1	Hydraulikverschraubung
10	931 061 012	3	Hydraulikverschraubung
11	931 171 038	1	Hydraulikverschraubung
12	931 111 238	1	Ringverschraubung
13	937 117 015	1	Dichtring
14	937 101 038	1	Dichtkantenring
15	931 261 038	1	Hohlschraube

2.12 Laubbläser mit Senkbremsventil - C05549 R00



Nr.	Art.-Nr.	Anz.	Benennung
1	936 612 563	1	Senkbremsventil
2	931 141 218	1	Absperrhahn
3	901 006 045	2	Skt.-Schraube mit Schaft
4	905 106 000	4	U-Scheibe
5	900 006 002	2	Stoppmutter
6	C00261	1	Hydraulikleitung
7	931 061 200	1	Hydraulikverschraubung
8	931 051 200	1	Hydraulikverschraubung
9	931 031 238	1	Hydraulikverschraubung
10	931 071 238	3	Hydraulikverschraubung

2.13 Hydraulikschema und Schlauchsatz- Laubbläser mit Senkbremsventil-C05550 R00



**Hydraulikschema und Schlauchsatz – Laubbläser mit Senkbremsventil C05550 R00**

Nr.	Art.-Nr.	Anz.	Benennung
Pos.1-7 Hydraulikschlauch-Satz: 930 715 998			
1	930 715 001	1	Hydraulikleitung
2	930 715 002	1	Hydraulikleitung
3	930 715 003	1	Hydraulikleitung
4	930 715 004	1	Hydraulikleitung
5	930 715 007	1	Hydraulikleitung
6	930 715 008	1	Hydraulikleitung
7	930 715 009	1	Hydraulikleitung
8	930 715 010	1	Hydraulikleitung
9	930 715 011	1	Hydraulikleitung
10	931 071 238	6	Hydraulikverschraubung
11	931 071 538	1	Hydraulikverschraubung
12	931 061 012	3	Hydraulikverschraubung
13	931 171 038	1	Hydraulikverschraubung
14	931 111 238	1	Ringverschraubung
15	937 800 038	1	Dichtring
16	937 101 038	1	Dichtkantenring
17	931 261 038	1	Hohlschraube

### 3 Sonstiges

#### 3.1 Reifen- und Radnabenliste – D00001 R01

Typ	Reifengröße	Reifenprofil	Art.-Nr.	Radnabe	Radnabe für Feststellbremse	Radmotor
				Art.-Nr.	Art.-Nr.	Art.-Nr.
K 820	4.00-8	Block	926 141 408	712 000 022	-	-
	4.00-8	Ackerstollen	926 110 408	712 000 022	-	-
K 1500	4.00-8	Block	926 140 408	700 000 022	-	-
	4.00-8	Ackerstollen	926 110 408	700 000 022	-	-
K 2100	16x6.50-8	Block	926 130 168	700 000 023	-	-
	16x6.50-8	Ackerstollen	926 110 168	700 000 023	-	-
UBS Easy	4.00-8	Block	926 140 408	700 000 022	-	-
	4.00-8	Ackerstollen	926 110 408	700 000 022	-	-
	16x6.50-8	Block	926 130 168	700 000 023	-	-
	16x6.50-8	Ackerstollen	926 110 168	700 000 023	-	-
UBS Hydro	4.00-8	Block	926 140 408	767 410 006	767 000 141	-
	4.00-8	Ackerstollen	926 110 408	767 410 006	767 000 141	-
	5.00-10	Ackerstollen	926 110 510	767 410 006	767 000 141	-
	16x6.50-8	Block	926 130 168	767 187 006	767 000 142	-
	16x6.50-8	Ackerstollen	926 110 168	767 187 006	767 000 142	-
	18x7.00-8	Ackerstollen	926 110 187	767 187 006	767 000 142	-
UBS Master	18x9.50-8	Ackerstollen	926 110 188	-	767 000 129	-
	21x11.00-8	Ackerstollen	926 111 108	-	767 000 129	-
UBS Alpin	18x9.50-8	Ackerstollen	926 110 188	-	C00976	-
	21x11.00-8	Ackerstollen	926 111 108	-	C00976	-
RoughCutter	4.00-10	Ackerstollen	926 110 410	767 410 006	767 000 141	935 102 315
	5.00-10	Ackerstollen	926 110 510	767 410 006	767 000 141	935 102 315
	18x9.50-8	Ackerstollen	926 110 188	767 189 006	767 000 129	935 102 315
	21x11.00-8	Ackerstollen	926 111 108	767 189 006	767 000 129	935 103 400
VertiCutter	4.00-10	Ackerstollen	926 110 410	767 410 006	-	-
	18x7.00-8	Ackerstollen	726 110 187	767 187 006	-	-
SafetyCutter	18x9.50-8	Ackerstollen	926 110 188	767 189 006	767 000 129	935 102 315
	21x11.00-8	Ackerstollen	926 111 108	767 189 006	767 000 129	935 103 400
Bodenfräse	16x6.50-8	Ackerstollen	926 110 168	760 000 024	-	-
Vento	4.00-8	Block	926 140 484	700 000 022	-	-
	4.00-8	Ackerstollen	926 130 408	700 000 022	-	-
	16x6.50-8	Block	926 130 168	700 000 023	-	-
Vela	16x6.50-8	Block	926 130 168	700 000 023	-	-