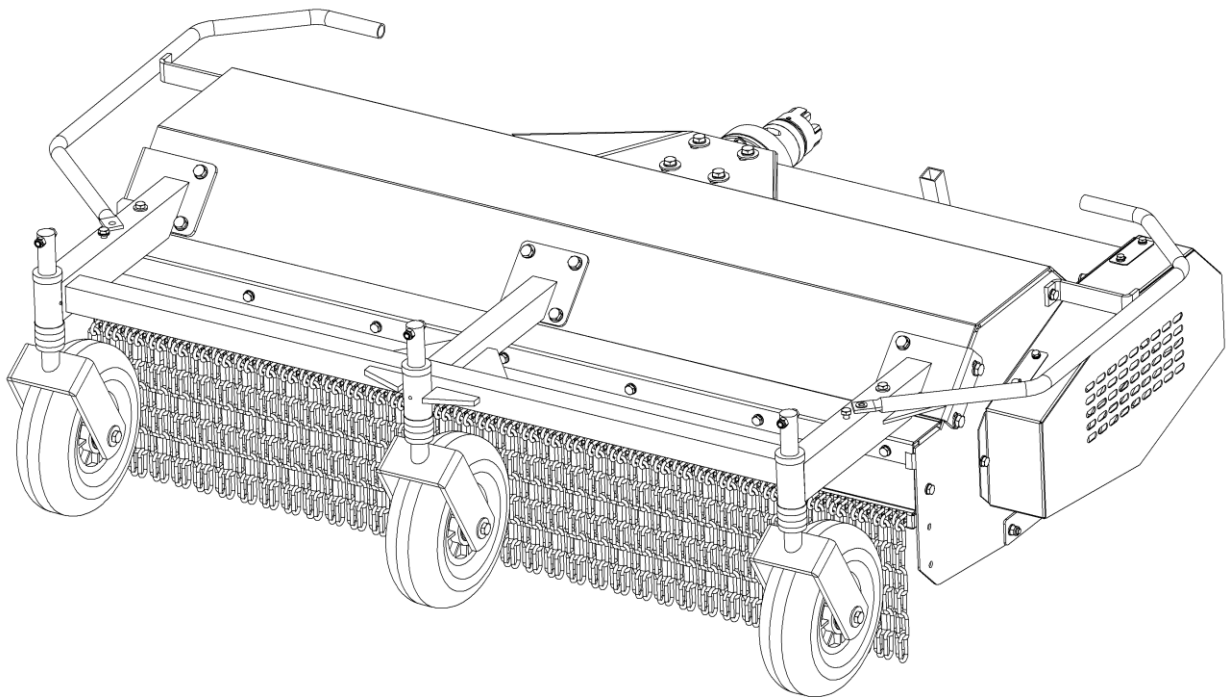




Ersatzteilliste

Horizontal - Schlegelmähwerk für UBS

SCHLM 065 M-U 70 – SCHLM 090 M-U 70
SCHLM 100 M-U 70 – SCHLM 120 M-U 70



Bestellnummer: E00034

ab Masch.-Nr:

Rev.: 01

Stand: 10.01.2019



Arealmaschinen GmbH

Empeler Straße 95

D - 46459 Rees

www.kersten-maschinen.de

Tel.: +49 (0) 2851 / 9234 – 19

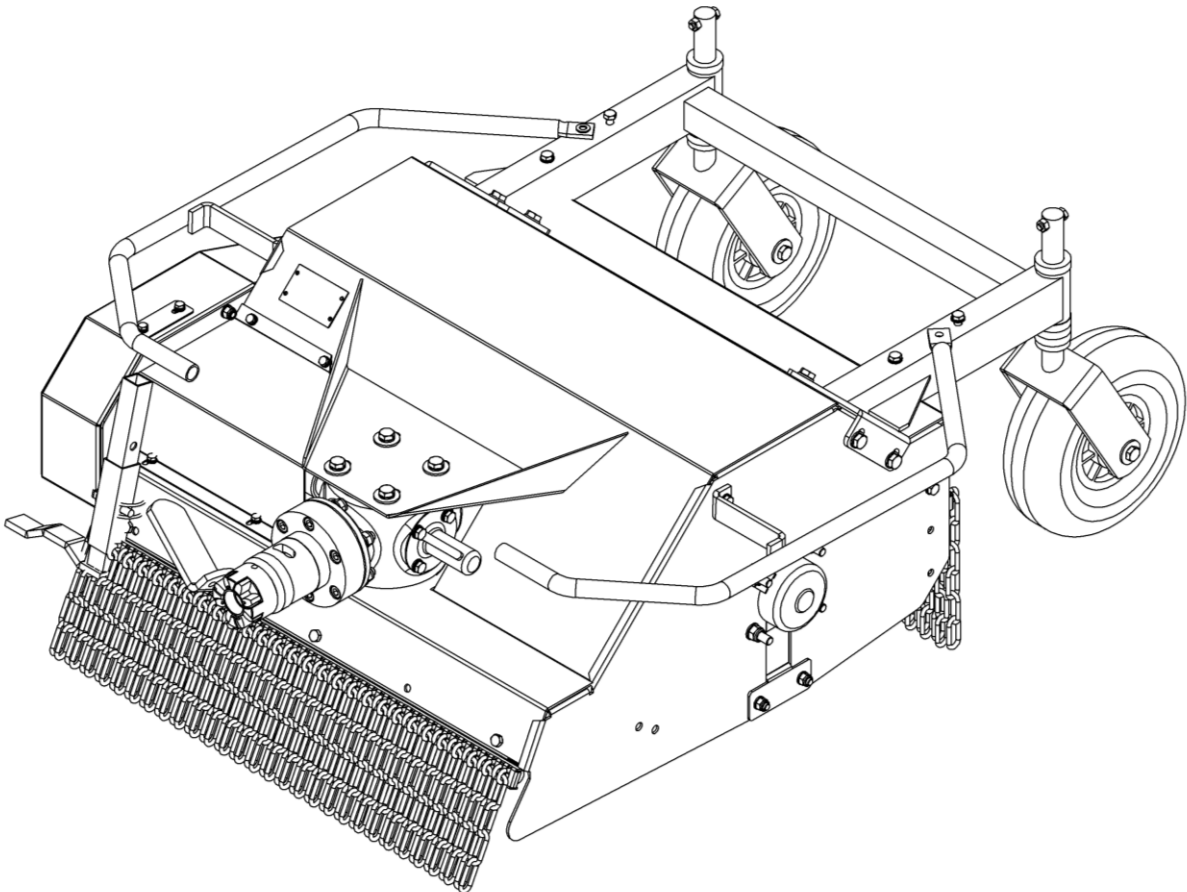
Fax: +49 (0) 2851 / 9234 – 24

Inhaltverzeichnis

1	MODELLÜBERSICHT	3
1.1	Anbauschlegelmäher	3
1.1.1	SCHLM 065 M-U 70 - C01079 R00.....	3
1.1.2	SCHLM 090 M-U 70 - C01113 R00.....	4
1.1.3	SCHLM 100 M-U 70 - C01114 R00.....	4
1.1.4	SCHLM 120 M-U 70 - C01604 R00.....	4
2	BAUGRUPPENÜBERSICHT	5
2.1	Grundgerät Anbauschlegelmäher	5
2.1.1	Schlegelmähwerk 65 AB - Zusammenbau - C00776 R00	6
2.1.2	Schlegelmähwerk 90 AB - Zusammenbau - C00925 R00	7
2.1.3	Schlegelmähwerk 100 AB - Zusammenbau - C00966 R00	9
2.1.4	Schlegelmähwerk 120 AB - Zusammenbau - C01076 R00	10
2.2	Radhalter 65 AB für 2 Räder - C01218 R00.....	12
2.3	Radhalter 90 AB für 2 Räder - C01145 R00.....	13
2.4	Radhalter 100 AB für 2 Räder - C01231 R00.....	13
2.5	Radhalter 120 AB für 3 Räder - C01151 R00.....	13
2.6	Radhalter 135 AB für 3 Räder - C00713 R00.....	14
2.7	Schlegelwelle 65 AB - C01417 R00	15
2.8	Schlegelwelle 90 AB - C01146 R00	16
2.9	Schlegelwelle 100 AB - C01242 R00	16
2.10	Schlegelwelle 120 AB - C01243 R00	16
2.11	Kettenschutz vorne 65 AB - C01219 R00	17
2.12	Kettenschutz vorne 90 AB - C01143 R00	18
2.13	Kettenschutz vorne 100 AB - C01153 R00	18
2.14	Kettenschutz vorne 120 AB - C01148 R00	18
2.15	Kettenschutz vorne 135 AB - C00716 R00	18
2.16	Kettenschutz hinten 65 AB - C01220 R00.....	19
2.17	Kettenschutz hinten 90 AB - C01144 R00.....	20
2.18	Kettenschutz hinten 100 AB - C01154 R00.....	20
2.19	Kettenschutz hinten 120 AB - C01149 R00.....	20

1 Modellübersicht

1.1 Anbauschlegelmäher



1.1.1 SCHLM 065 M-U 70 - C01079 R00

Nr.	Art.-Nr.	Anz.	Benennung
1	C01218 R00	1	Radhalter 65 AB
2	C01219 R00	1	Kettenschutz vorne 65 AB
3	C01220 R00	1	Kettenschutz hinten 65 AB
4	C01417 R00	1	Schlegelwelle 65 AB
5	C00776 R00	1	Schlegelmähwerk 65 AB Zusammenbau

1.1.2 SCHLM 090 M-U 70 - C01113 R00

Nr.	Art.-Nr.	Anz.	Benennung
1	C01145 R00	1	Radhalter 90 AB
2	C01143 R00	1	Kettenschutz vorne 90 AB
3	C01144 R00	1	Kettenschutz hinten 90 AB
4	C01146 R00	1	Schlegelwelle 90 AB
5	C00925 R00	1	Schlegelmähwerk 90 AB Zusammenbau

1.1.3 SCHLM 100 M-U 70 - C01114 R00

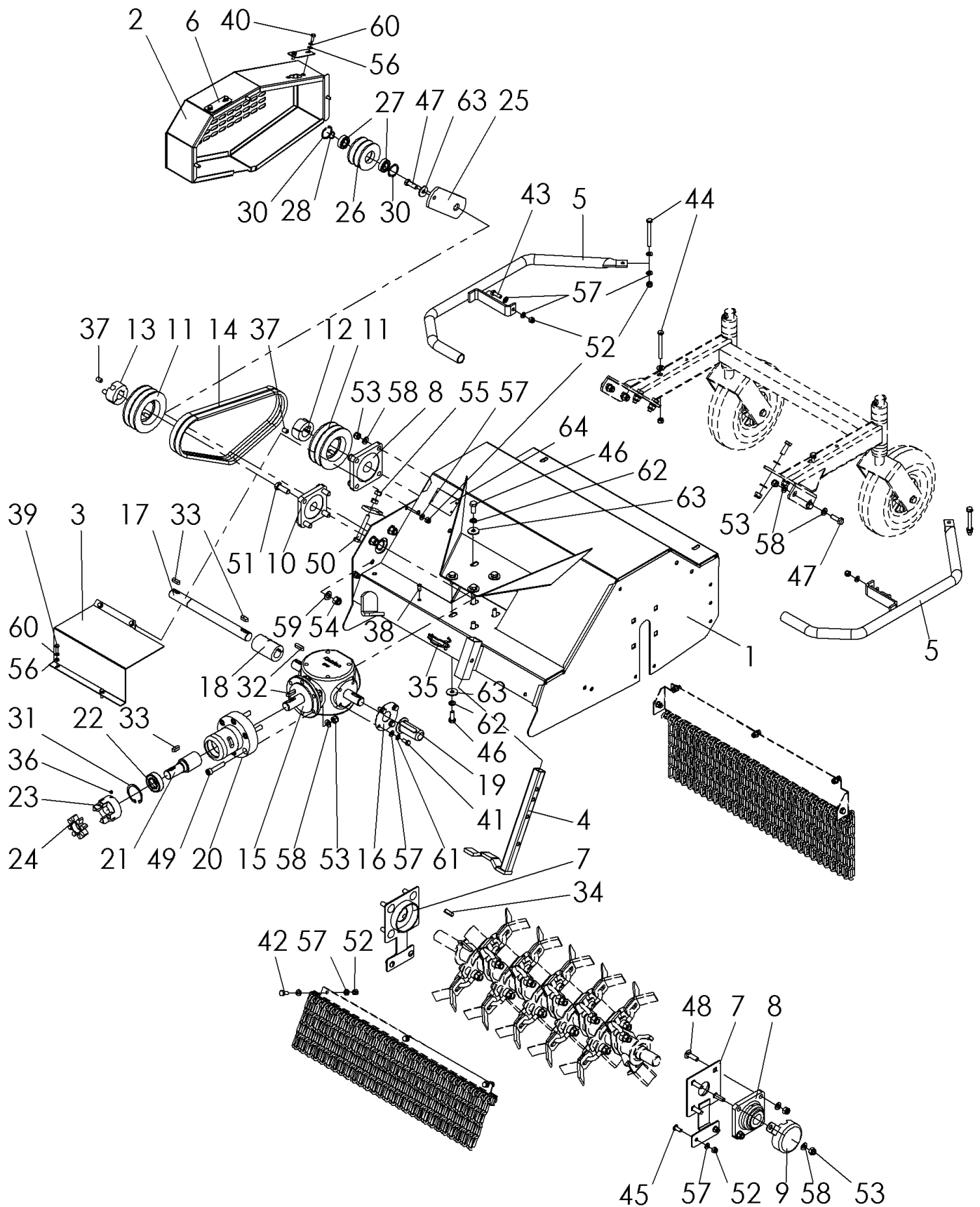
Nr.	Art.-Nr.	Anz.	Benennung
1	C01231 R00	1	Radhalter 100 AB
2	C01153 R00	1	Kettenschutz vorne 100 AB
3	C01154 R00	1	Kettenschutz hinten 100 AB
4	C01242 R00	1	Schlegelwelle 100 AB
5	C00966 R00	1	Schlegelmähwerk 100 AB Zusammenbau

1.1.4 SCHLM 120 M-U 70 - C01604 R00

Nr.	Art.-Nr.	Anz.	Benennung
1	C01151 R00	1	Radhalter 120 AB
2	C01148 R00	1	Kettenschutz vorne 120 AB
3	C01149 R00	1	Kettenschutz hinten 120 AB
4	C01243 R00	1	Schlegelwelle 120 AB
5	C01076 R00	1	Schlegelmähwerk 120 AB Zusammenbau

2 Baugruppenübersicht

2.1 Grundgerät Anbauschlegelmäher



2.1.1 Schlegelmähwerk 65 AB - Zusammenbau - C00776 R00

Nr.	Art.-Nr.	Anz.	Benennung
1	C01658	1	Grundgehäuse Anbauschlegelmäher 65 AB
2	C06649	1	Keilriemenschutz Schlegelmähwerk
3	950 010 617	1	Antriebswellenschutz 65 AB
4	950 010 019	1	Abstellstütze
5	950 010 009	2	Seitenbügel
6	765 000 016	2	Blinddeckel
7	765 065 190	2	Wickelschutz
8	924 110 206	2	Lager
9	765 000 046	1	Lagerdeckel
10	924 110 205	1	Lager
11	921 220 112	2	Keilriemenscheibe
12	921 600 030	1	Taperlockbuchse
13	909 600 025	1	Klemmkupplung
14	921 117 925	1	Keilriemensatz
15	922 202 021	1	Getriebe
16	950 010 018	1	Anschraubplatte
17	C03487	1	Antriebswelle
18	925 045 025	1	Starre Kupplung
19	943 400 038	1	Abdeckkappe
20	950 010 121	1	Aufnahme Schlegelmäher
20a	C03932	1	Aufnahmedorn gehärtet
21	C04250	1	Antriebsstummel
22	924 106 205	1	Kugellager
23	925 301 025	1	Kupplungsklaue
24	925 302 098	1	Kupplungsmitnehmer
25	950 010 012	1	Spannrollenhalter
26	921 300 071	1	Keilriemenscheibe
27	924 106 003	2	Lager
28	905 917 000	1	Sicherungsring außen
29	905 925 000	1	Sicherungsring außen
30	906 000 350	2	Sicherungsring innen
31	906 000 520	1	Sicherungsring innen
32	908 008 730	2	Passfeder
33	908 008 725	3	Passfeder
34	908 008 730	1	Passfeder
35	907 190 950	1	Rohrklappstecker
36	902 306 016	1	Madenschraube
37	902 310 016	3	Madenschraube
38	900 006 006	4	Einziehmutter M6, Senkkopf
39	601 006 020	4	Skt.-Schraube ohne Schaft
40	901 006 016	5	Skt.-Schraube ohne Schaft
41	901 008 016	4	Skt.-Schraube ohne Schaft
42	901 008 020	8	Skt.-Schraube ohne Schaft
43	901 008 025	2	Skt.-Schraube ohne Schaft
44	901 108 080	4	Skt.-Schraube mit Schaft
45	903 608 020	4	Flachrundschrabe mit Schlitz

46	901 010 025	8	Skt.-Schraube ohne Schaff
47	901 010 030	9	Skt.-Schraube ohne Schaff
48	901 910 035	8	Schlossschraube
49	901 810 050	6	Zyl.-Schraube mit Innen.-Skt
50	901 010 070	1	Skt.-Schraube ohne Schaff
51	901 012 035	4	Skt.-Schraube ohne Schaff
52	900 008 002	21	Stopfmutter
53	900 010 002	23	Stopfmutter
54	900 012 002	4	Stopfmutter
55	900 010 001	3	Skt.-Mutter
56	905 106 000	9	U-Scheibe
57	905 108 000	37	U-Scheibe
58	905 110 000	31	U-Scheibe
59	905 112 000	4	U-Scheibe
60	905 006 000	9	Federring
61	905 008 000	4	Federring
62	905 010 000	8	Federring
63	905 210 000	10	K-Scheibe
64	auf Anfrage	1	Typenschild

2.1.2 Schlegelmähwerk 90 AB - Zusammenbau - C00925 R00

Nr.	Art.-Nr.	Anz.	Benennung
1	C01657	1	Grundgehäuse Anbauschlegelmäher 90 AB
2	C06649	1	Keilriemenschutz Schlegelmähwerk
3	950 010 017	1	Antriebswellenschutz 90 AB
4	950 010 019	1	Abstellstütze
5	950 010 009	2	Seitenbügel
6	765 000 016	2	Blinddeckel
7	765 065 190	2	Wickelschutz
8	924 110 206	2	Lager
9	765 000 046	1	Lagerdeckel
10	924 110 205	1	Lager
11	921 220 112	2	Keilriemenscheibe
12	921 600 030	1	Taperlockbuchse
13	909 600 025	1	Klemmkupplung
14	921 117 925	1	Keilriemensatz
15	922 202 021	1	Getriebe
16	950 010 018	1	Anschraubplatte
17	C03488	1	Antriebswelle
18	925 045 025	1	Starre Kupplung
19	943 400 038	1	Abdeckkappe
20	950 010 121	1	Aufnahme Schlegelmäher
20a	C03932	1	Aufnahmedorn gehärtet
21	C04250	1	Antriebsstummel
22	924 106 205	1	Kugellager
23	925 301 025	1	Kupplungsklaue
24	925 302 098	1	Kupplungsmitnehmer
25	950 010 012	1	Spannrollenhalter

26	921 300 071	1	Keilriemenscheibe
27	924 106 003	2	Lager
28	905 917 000	1	Sicherungsring außen
29	905 925 000	1	Sicherungsring außen
30	906 000 350	2	Sicherungsring innen
31	906 000 520	1	Sicherungsring innen
32	908 008 730	2	Passfeder
33	908 008 725	3	Passfeder
34	908 008 730	1	Passfeder
35	907 190 950	1	Rohrklappstecker
36	902 306 016	1	Madenschraube
37	902 310 016	3	Madenschraube
38	900 006 006	4	Einziehmutter M6, Senkkopf
39	601 006 020	4	Skt.-Schraube ohne Schaft
40	901 006 016	5	Skt.-Schraube ohne Schaft
41	901 008 016	4	Skt.-Schraube ohne Schaft
42	901 008 020	13	Skt.-Schraube ohne Schaft
43	901 008 025	2	Skt.-Schraube ohne Schaft
44	901 108 080	4	Skt.-Schraube mit Schaft
45	903 608 020	4	Flachrundschaube mit Schlitz
46	901 010 025	8	Skt.-Schraube ohne Schaft
47	901 010 030	9	Skt.-Schraube ohne Schaft
48	901 910 035	8	Schlossschraube
49	901 810 050	6	Zyl.-Schraube mit Innen.-Skt
50	901 010 070	1	Skt.-Schraube ohne Schaft
51	901 012 035	4	Skt.-Schraube ohne Schaft
52	900 008 002	25	Stopfmutter
53	900 010 002	23	Stopfmutter
54	900 012 002	4	Stopfmutter
55	900 010 001	3	Skt.-Mutter
56	905 106 000	9	U-Scheibe
57	905 108 000	44	U-Scheibe
58	905 110 000	31	U-Scheibe
59	905 112 000	4	U-Scheibe
60	905 006 000	9	Federring
61	905 008 000	4	Federring
62	905 010 000	8	Federring
63	905 210 000	10	K-Scheibe
64	auf Anfrage	1	Typenschild

2.1.3 Schlegelmähwerk 100 AB - Zusammenbau - C00966 R00

Nr.	Art.-Nr.	Anz.	Benennung
1	C01080	1	Grundgehäuse Anbauschlegelmäher 100 AB
2	C06649	1	Keilriemenschutz Schlegelmähwerk
3	C01081	1	Antriebswellenschutz 100 AB
4	950 010 019	1	Abstellstütze
5	950 010 009	2	Seitenbügel
6	765 000 016	2	Blinddeckel
7	765 065 190	2	Wickelschutz
8	924 110 206	2	Lager
9	765 000 046	1	Lagerdeckel
10	924 110 205	1	Lager
11	921 220 112	2	Keilriemenscheibe
12	921 600 030	1	Taperlockbuchse
13	909 600 025	1	Klemmkupplung
14	921 117 925	1	Keilriemensatz
15	922 202 021	1	Getriebe
16	950 010 018	1	Anschraubplatte
17	C03489	1	Antriebswelle
18	925 045 025	1	Starre Kupplung
19	943 400 038	1	Abdeckkappe
20	950 010 121	1	Aufnahme Schlegelmäher
20a	C03932	1	Aufnahmedorn gehärtet
21	C04250	1	Antriebsstummel
22	924 106 205	1	Kugellager
23	925 301 025	1	Kupplungsklaue
24	925 302 098	1	Kupplungsmitnehmer
25	950 010 012	1	Spannrollenhalter
26	921 300 071	1	Keilriemenscheibe
27	924 106 003	2	Lager
28	905 917 000	1	Sicherungsring außen
29	905 925 000	1	Sicherungsring außen
30	906 000 350	2	Sicherungsring innen
31	906 000 520	1	Sicherungsring innen
32	908 008 730	2	Passfeder
33	908 008 725	3	Passfeder
34	908 008 730	1	Passfeder
35	907 190 950	1	Rohrklappstecker
36	902 306 016	1	Madenschraube
37	902 310 016	3	Madenschraube
38	900 006 006	4	Einziehmutter M6, Senkkopf
39	601 006 020	4	Skt.-Schraube ohne Schaff
40	901 006 016	5	Skt.-Schraube ohne Schaff
41	901 008 016	4	Skt.-Schraube ohne Schaff
42	901 008 020	17	Skt.-Schraube ohne Schaff
43	901 008 025	2	Skt.-Schraube ohne Schaff
44	901 108 080	4	Skt.-Schraube mit Schaff

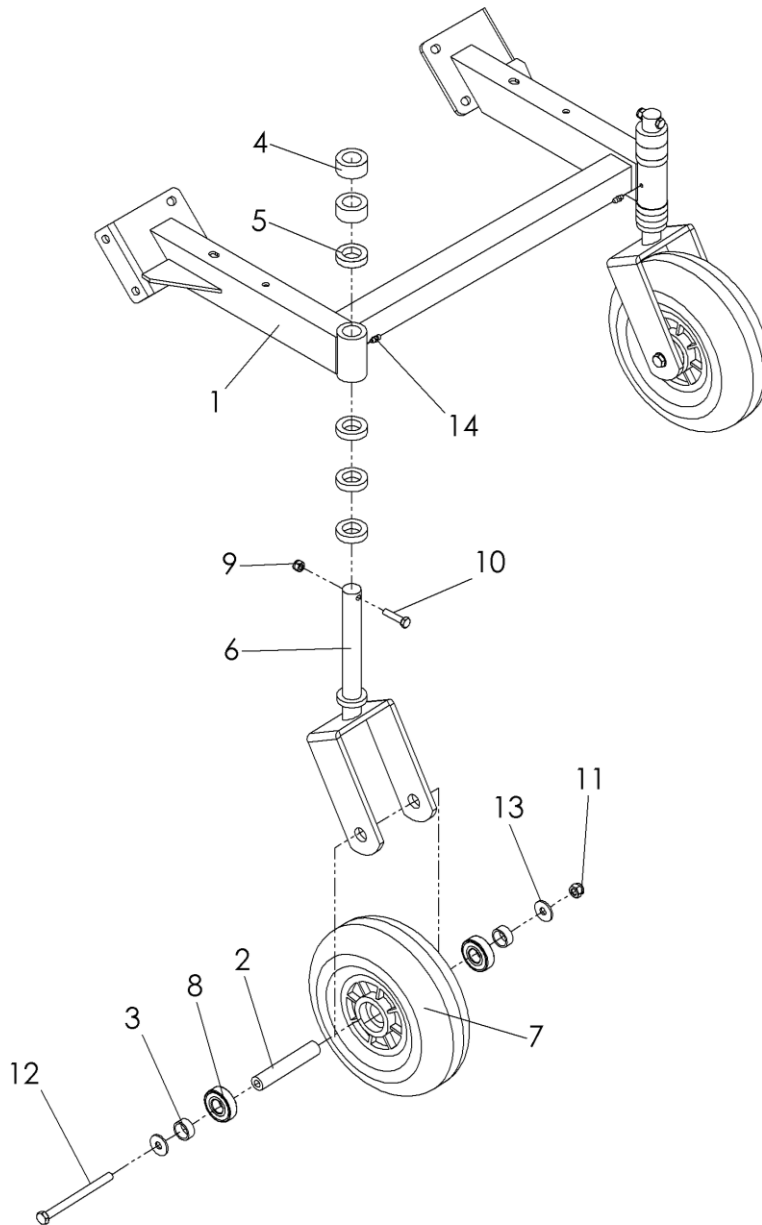
45	903 608 020	4	Flachrundschraube mit Schlitz
46	901 010 025	8	Skt.-Schraube ohne Schaff
47	901 010 030	9	Skt.-Schraube ohne Schaff
48	901 910 035	8	Schlossschraube
49	901 810 050	6	Zyl.-Schraube mit Innen.-Skt
50	901 010 070	1	Skt.-Schraube ohne Schaff
51	901 012 035	4	Skt.-Schraube ohne Schaff
52	900 008 002	29	Stopfmutter
53	900 010 002	23	Stopfmutter
54	900 012 002	4	Stopfmutter
55	900 010 001	3	Skt.-Mutter
56	905 106 000	9	U-Scheibe
57	905 108 000	52	U-Scheibe
58	905 110 000	34	U-Scheibe
59	905 112 000	4	U-Scheibe
60	905 006 000	9	Federring
61	905 008 000	4	Federring
62	905 010 000	8	Federring
63	905 210 000	10	K-Scheibe
64	auf Anfrage	1	Typenschild

2.1.4 Schlegelmähwerk 120 AB - Zusammenbau - C01076 R00

Nr.	Art.-Nr.	Anz.	Benennung
1	C01670	1	Grundgehäuse Anbauschlegelmäher 120 AB
2	C06649	1	Keilriemenschutz Schlegelmähwerk
3	765 120 012	1	Antriebswellenschutz 120 AB
4	950 010 019	1	Abstellstütze
5	950 010 009	2	Seitenbügel
6	765 000 016	2	Blinddeckel
7	765 065 190	2	Wickelschutz
8	924 110 206	2	Lager
9	765 000 046	1	Lagerdeckel
10	924 110 205	1	Lager
11	921 220 112	2	Keilriemenscheibe
12	921 600 030	1	Taperlockbuchse
13	909 600 025	1	Klemmkupplung
14	921 117 925	1	Keilriemensatz
15	922 202 021	1	Getriebe
16	950 010 018	1	Anschraubplatte
17	C03490	1	Antriebswelle
18	925 045 025	1	Starre Kupplung
19	943 400 038	1	Abdeckkappe
20	950 010 121	1	Aufnahme Schlegelmäher
20a	C03932	1	Aufnahmedorn gehärtet
21	C04250	1	Antriebsstummel
22	924 106 205	1	Kugellager
23	925 301 025	1	Kupplungsklaue

24	925 302 098	1	Kupplungsmitnehmer
25	950 010 012	1	Spannrollenhalter
26	921 300 071	1	Keilriemenscheibe
27	924 106 003	2	Lager
28	905 917 000	1	Sicherungsring außen
29	905 925 000	1	Sicherungsring außen
30	906 000 350	2	Sicherungsring innen
31	906 000 520	1	Sicherungsring innen
32	908 008 730	2	Passfeder
33	908 008 725	3	Passfeder
34	908 008 730	1	Passfeder
35	907 190 950	1	Rohrklappstecker
36	902 306 016	1	Madenschraube
37	902 310 016	3	Madenschraube
38	900 006 006	4	Einziehmutter M6, Senkkopf
39	601 006 020	4	Skt.-Schraube ohne Schaff
40	901 006 016	5	Skt.-Schraube ohne Schaff
41	901 008 016	4	Skt.-Schraube ohne Schaff
42	901 008 020	17	Skt.-Schraube ohne Schaff
43	901 008 025	2	Skt.-Schraube ohne Schaff
44	901 108 080	4	Skt.-Schraube mit Schaff
45	903 608 020	4	Flachrundschaube mit Schlitz
46	901 010 025	8	Skt.-Schraube ohne Schaff
47	901 010 030	13	Skt.-Schraube ohne Schaff
48	901 910 035	8	Schlossschraube
49	901 810 050	6	Zyl.-Schraube mit Innen.-Skt
50	901 010 070	1	Skt.-Schraube ohne Schaff
51	901 012 035	4	Skt.-Schraube ohne Schaff
52	900 008 002	29	Stopfmutter
53	900 010 002	27	Stopfmutter
54	900 012 002	4	Stopfmutter
55	900 010 001	3	Skt.-Mutter
56	905 106 000	9	U-Scheibe
57	905 108 000	52	U-Scheibe
58	905 110 000	42	U-Scheibe
59	905 112 000	4	U-Scheibe
60	905 006 000	9	Federring
61	905 008 000	4	Federring
62	905 010 000	8	Federring
63	905 210 000	10	K-Scheibe
64	auf Anfrage	1	Typenschild

2.2 Radhalter 65 AB für 2 Räder - C01218 R00



Nr.	Art.-Nr.	Anz.	Benennung
1	765 000 165	1	Radhalter
2	705 205 113	2	Radachse
3	705 273 115	4	Distanzring
4	713 020 040	4	Distanzring 20 mm
5	950 010 006	8	Distanzring 10 mm
6	950 010 005	2	Radgabel
7	926 154 135	2	Rad
8	924 106 204	4	Lager
9	900 008 002	2	Stopfmutter
10	901 008 035	2	Skt. Schraube ohne Schaft
11	900 010 002	2	Stopfmutter
12	901 110 130	2	Skt.-Schraube mit Schaft
13	905 210 000	4	K-Scheibe
14	910 006 000	2	Schmiernippel

2.3 Radhalter 90 AB für 2 Räder - C01145 R00

Nr.	Art.-Nr.	Anz.	Benennung
1	765 000 190	1	Radhalter
2	705 205 113	2	Radachse
3	705 273 115	4	Distanzring
4	713 020 040	4	Distanzring 20 mm
5	950 010 006	8	Distanzring 10 mm
6	950 010 005	2	Radgabel
7	926 154 135	2	Rad
8	924 106 204	4	Lager
9	900 008 002	2	Stoppmutter
10	901 008 035	2	Skt. Schraube ohne Schaft
11	900 010 002	2	Stoppmutter
12	901 110 130	2	Skt.-Schraube mit Schaft
13	905 210 000	4	K-Scheibe
14	910 006 000	2	Schmiernippel

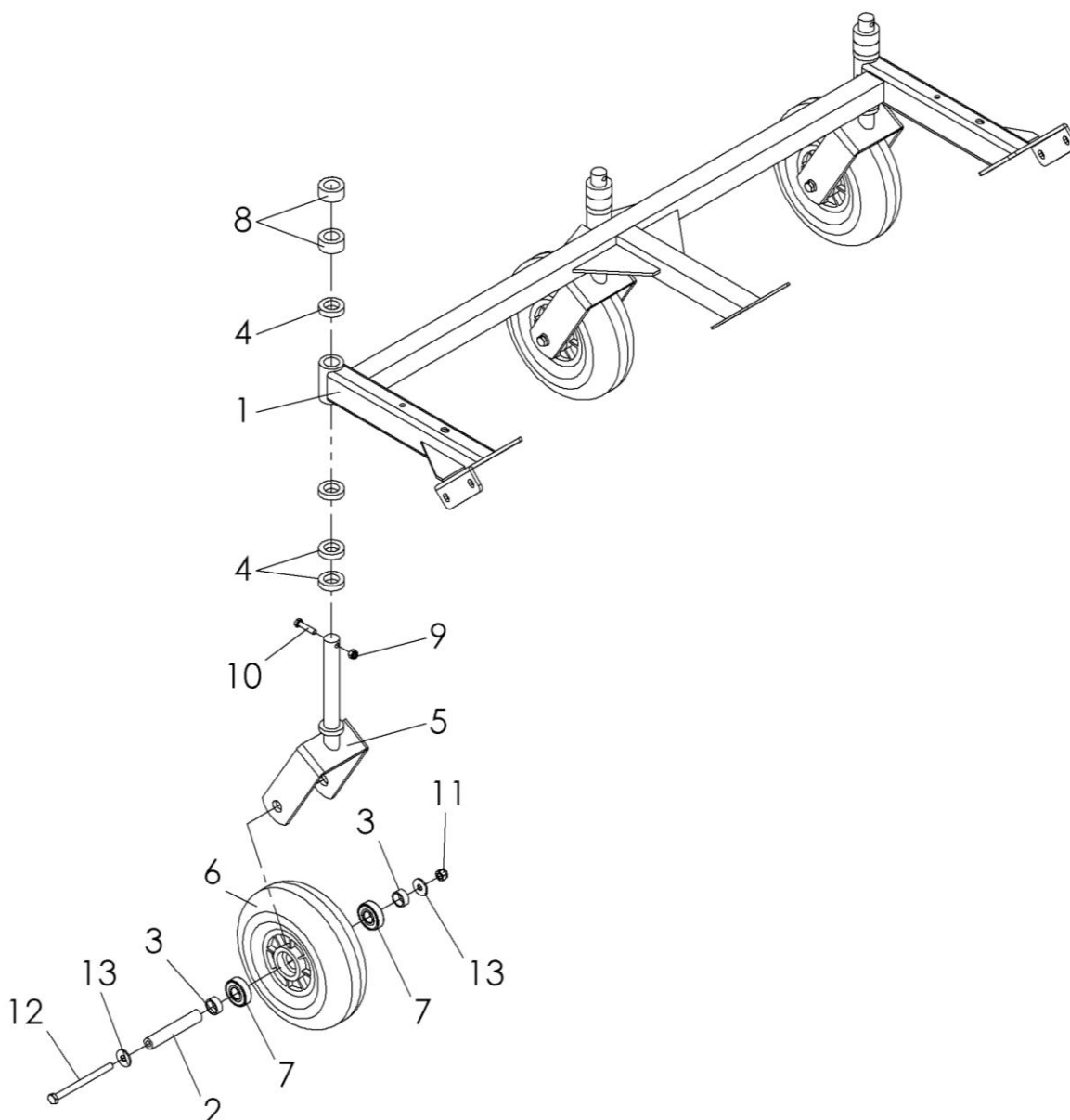
2.4 Radhalter 100 AB für 2 Räder - C01231 R00

Nr.	Art.-Nr.	Anz.	Benennung
1	765 100 110	1	Radhalter
2	705 205 113	2	Radachse
3	705 273 115	4	Distanzring
4	713 020 040	4	Distanzring 20 mm
5	950 010 006	8	Distanzring 10 mm
6	950 010 005	2	Radgabel
7	926 154 135	2	Rad
8	924 106 204	4	Lager
9	900 008 002	2	Stoppmutter
10	901 008 035	2	Skt. Schraube ohne Schaft
11	900 010 002	2	Stoppmutter
12	901 110 130	2	Skt.-Schraube mit Schaft
13	905 210 000	4	K-Scheibe
14	910 006 000	2	Schmiernippel

2.5 Radhalter 120 AB für 3 Räder - C01151 R00

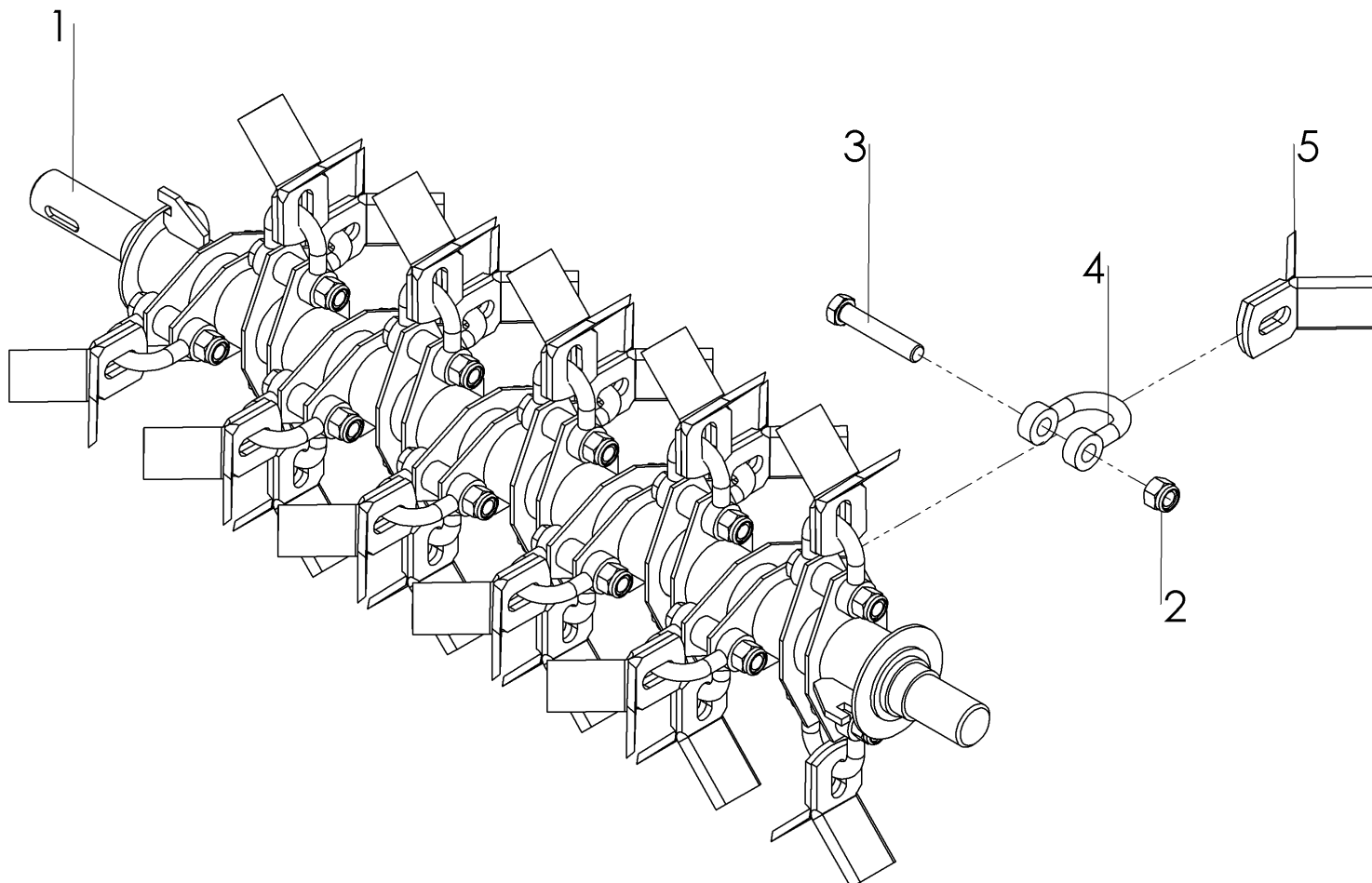
Nr.	Art.-Nr.	Anz.	Benennung
1	765 120 130	1	Radhalter
2	705 205 113	2	Radachse
3	705 273 115	4	Distanzring
4	713 020 040	4	Distanzring 20 mm
5	950 010 006	8	Distanzring 10 mm
6	950 010 005	2	Radgabel
7	926 154 135	2	Rad
8	924 106 204	4	Lager
9	900 008 002	2	Stoppmutter
10	901 008 035	2	Skt. Schraube ohne Schaft
11	900 010 002	2	Stoppmutter
12	901 110 130	2	Skt.-Schraube mit Schaft
13	905 210 000	4	K-Scheibe
14	910 006 000	2	Schmiernippel

2.6 Radhalter 135 AB für 3 Räder - C00713 R00



Nr.	Art.-Nr.	Anz.	Benennung
1	C00685	1	Radhalter
2	705 205 113	3	Radachse
3	705 273 115	6	Distanzring
4	950 010 006	12	Distanzring 10 mm
5	950 010 005	3	Radgabel
6	926 154 135	3	Rad
7	924 106 204	6	Lager
8	713 020 040	6	Distanzring 20 mm
9	900 008 002	1	Stoppmutter
10	901 008 035	1	Skt. Schraube ohne Schaft
11	900 010 002	1	Stoppmutter
12	901 110 130	3	Skt.-Schraube mit Schaft
13	905 210 000	2	K-Scheibe

2.7 Schlegelwelle 65 AB - C01417 R00



Nr.	Art.-Nr.	Anz.	Benennung
1	950 010 610	1	Schlegelwelle 65 AB
2	900 012 002	20	Stoppmutter
3	901 112 065	20	Skt.-Schraube
4	950 014 001	20	Bügel

Optional

Nr.	Art.-Nr.	Anz.	Benennung
5	950 014 002	40	Grobschnittschlegel
5	950 014 003	20	Feinschnittschlegel

2.8 Schlegelwelle 90 AB - C01146 R00

Nr.	Art.-Nr.	Anz.	Benennung
1	950 011 010	1	Schlegelwelle 90 AB
2	900 012 002	28	Stoppmutter
3	901 112 065	28	Skt.-Schraube mit Schaft
4	950 014 001	28	Bügel

Optional

Nr.	Art.-Nr.	Anz.	Benennung
5	950 014 002	56	Grobschnittschlegel
5	950 014 003	28	Feinschnittschlegel

2.9 Schlegelwelle 100 AB - C01242 R00

Nr.	Art.-Nr.	Anz.	Benennung
1	765 100 300	1	Schlegelwelle 100 AB
2	900 012 002	32	Stoppmutter
3	901 112 065	32	Skt.-Schraube
4	950 014 001	32	Bügel

Optional

Nr.	Art.-Nr.	Anz.	Benennung
5	950 014 002	64	Grobschnittschlegel
5	950 014 003	32	Feinschnittschlegel

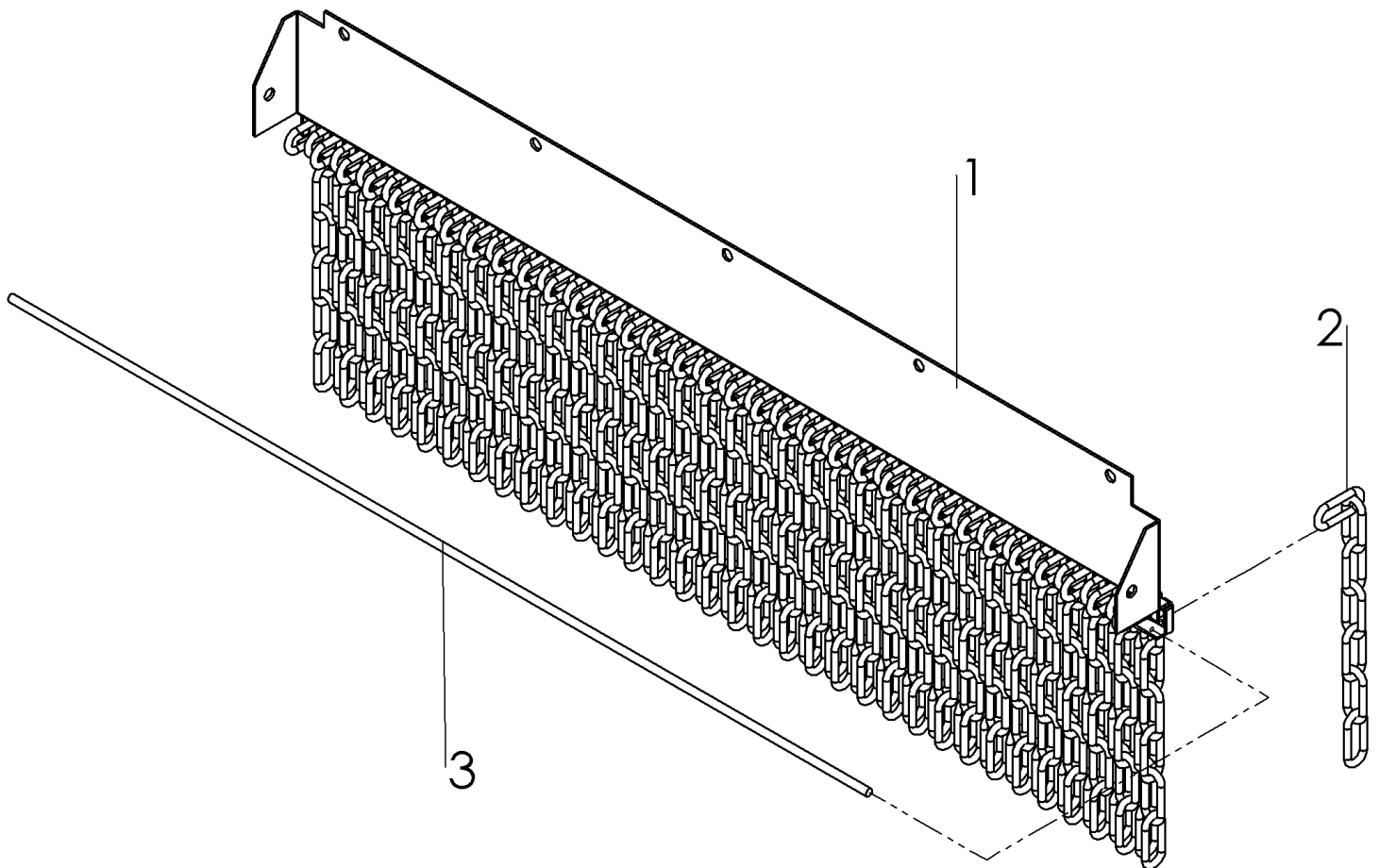
2.10 Schlegelwelle 120 AB - C01243 R00

Nr.	Art.-Nr.	Anz.	Benennung
1	765 000 118	1	Schlegelwelle komplett 120 AB
2	900 012 002	38	Stoppmutter
3	901 112 065	38	Skt.-Schraube
4	950 014 001	38	Bügel

Optional

Nr.	Art.-Nr.	Anz.	Benennung
5	950 014 002	76	Grobschnittschlegel
5	950 014 003	38	Feinschnittschlegel

2.11 Kettenschutz vorne 65 AB - C01219 R00



Nr.	Art.-Nr.	Anz.	Benennung
1	C00348	1	Anschraubleiste Kettenschutz vorne 65 AB
2	C00720	56	Kettensatz vorne
3	C01140	1	Befestigungsstange für Kettensatz 65 AB

2.12 Kettenschutz vorne 90 AB - C01143 R00

Nr.	Art.-Nr.	Anz.	Benennung
1	C00333	1	Anschraubleiste Kettenschutz vorne
2	C00720	76	Kettensatz vorne
3	C01142	1	Befestigungsstange für Kettensatz

2.13 Kettenschutz vorne 100 AB - C01153 R00

Nr.	Art.-Nr.	Anz.	Benennung
1	C00352	1	Anschraubleiste Kettenschutz vorn 100 AB
2	C00720	86	Kettensatz vorne
3	C01157	1	Befestigungsstange für Kettensatz 100 AB

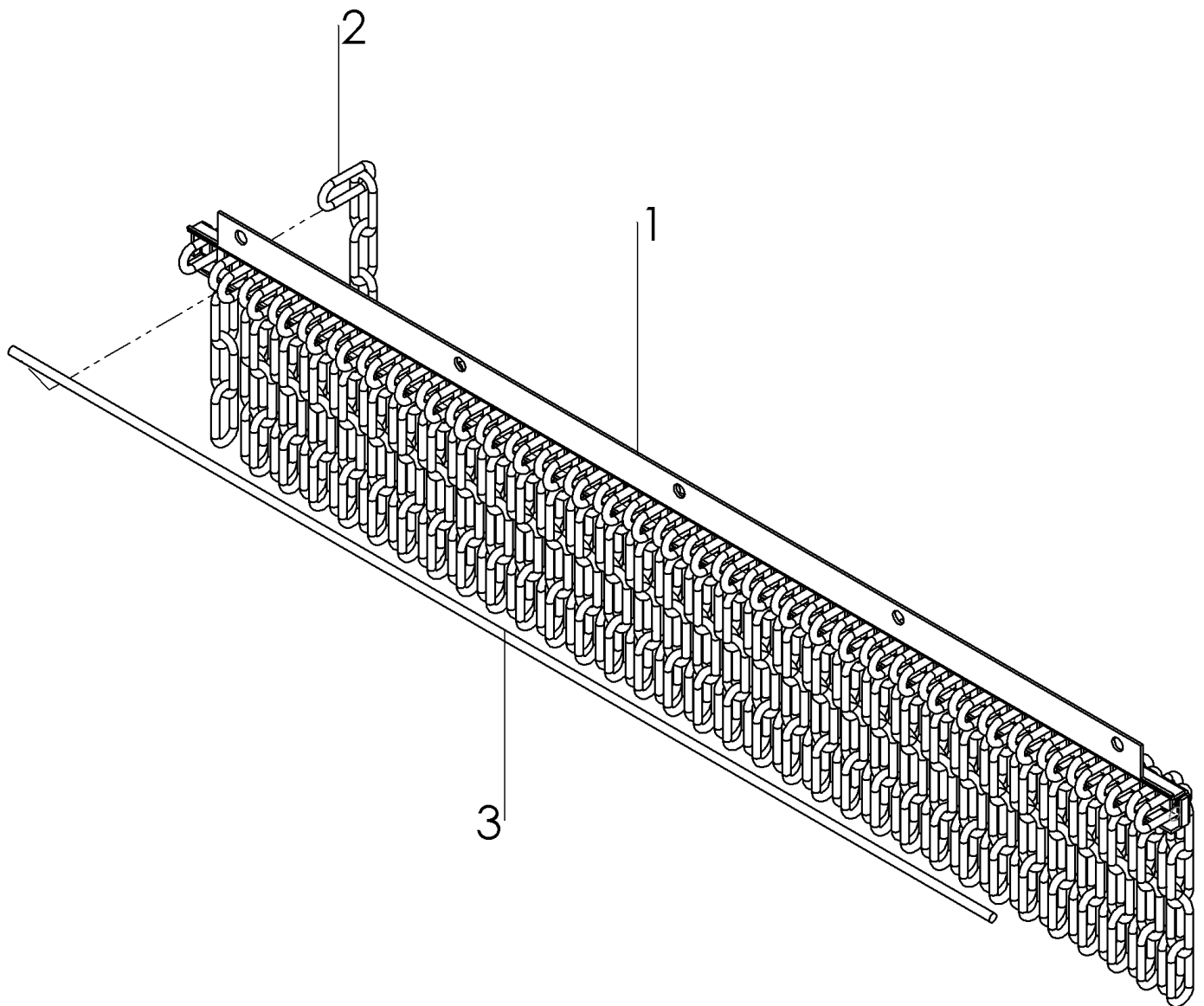
2.14 Kettenschutz vorne 120 AB - C01148 R00

Nr.	Art.-Nr.	Anz.	Benennung
1	C00356	1	Anschraubleiste Kettenschutz 120 AB
2	C00720	101	Kettensatz vorne
3	C01158	1	Befestigungsstange für Kettensatz 120 AB

2.15 Kettenschutz vorne 135 AB - C00716 R00

Nr.	Art.-Nr.	Anz.	Benennung
1	C00358	1	Anschraubleiste Kettenschutz vorne 135 AB
2	C00720	111	Kettensatz vorne
3	C00723	1	Befestigungsstange für Kettensatz 135 AB

2.16 Kettenschutz hinten 65 AB - C01220 R00



Nr.	Art.-Nr.	Anz.	Benennung
1	C00347	1	Anschraubleiste Kettenschutz hinten 65 AB
2	C00721	56	Kettensatz hinten
3	C01140	1	Befestigungsstange für Kettensatz 65 AB

2.17 Kettenschutz hinten 90 AB - C01144 R00

Nr.	Art.-Nr.	Anz.	Benennung
1	C00334	1	Anschraubleiste Kettenschutz hinten 90 AB
2	C00721	76	Kettensatz hinten
3	C01142	1	Befestigungsstange für Kettensatz 90 AB

2.18 Kettenschutz hinten 100 AB - C01154 R00

Nr.	Art.-Nr.	Anz.	Benennung
1	C00351	1	Anschraubleiste Kettenschutz hinten 100AB
2	C00721	86	Kettensatz hinten
3	C01157	1	Befestigungsstange für Kettensatz 100 AB

2.19 Kettenschutz hinten 120 AB - C01149 R00

Nr.	Art.-Nr.	Anz.	Benennung
1	C00355	1	Anschraubleiste Kettenschutz hinten 120 AB
2	C00721	101	Kettensatz hinten
3	C01158	1	Befestigungsstange für Kettensatz 120 AB