

## Eclatés

E00034 R00 ed 16/01/2012

**Débroussailleuses  
à fléaux  
pour porte-outils**

SCHLM 65

SCHLM 90

SCHLM 100

SCHLM 120

SCHLM 135

***KERSTEN France***

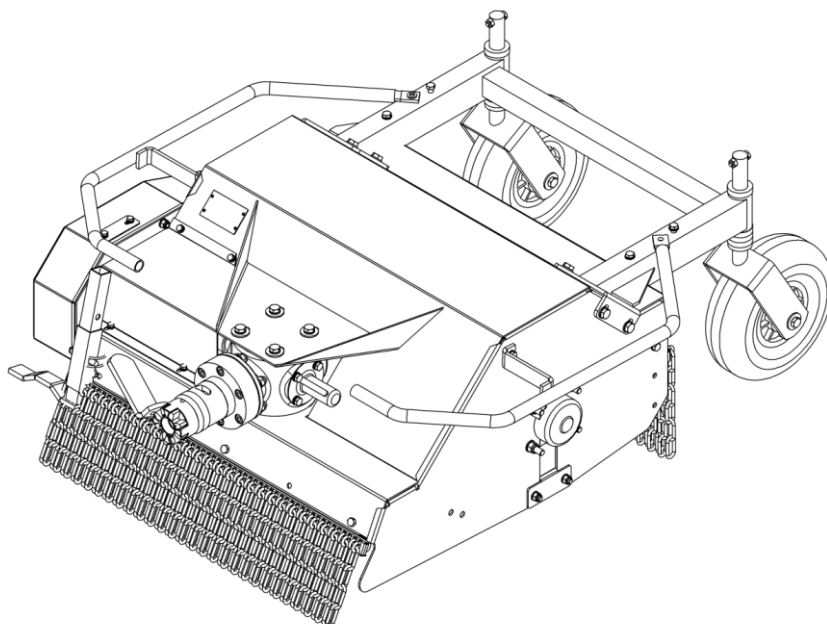
[www.kersten-france.fr](http://www.kersten-france.fr)

## Table des matières

1	Modèles.....	3
1.1	Plateau 65 AB - C01079 R00 BXX .....	3
1.2	Plateau 90 AB - C01113 R00 BXX .....	3
1.3	Plateau 100 AB - C01114 R00 BXX .....	4
1.4	Plateau 120 AB - C01604 R00 AXX .....	4
1.5	Plateau 135 AB - C00724 R00 BXX .....	4
2	Groupe transmission .....	5
2.1	Plateau 65 cm - Eclaté - C00776 R00 BKX.....	5
2.2	Plateau 90 cm - Eclaté - C00925 R00 BKX.....	7
2.3	Plateau 100 cm - Eclaté - C00966 R00 BKX.....	8
2.4	Plateau 120 cm - Eclaté - C01076 R00 BKX.....	9
2.5	Plateau 135 cm - Eclaté - C00718 R00 BKX.....	10
2.6	Support roues 65 AB - C01218 R00 BGX .....	11
2.7	Support roues 90 AB - C01145 R00 BGX .....	12
2.8	Support roues 100 AB - C01231 R00 BGX .....	12
2.9	Support roues 120 AB - C01151 R00 BGX .....	12
2.10	Support roues 135 AB - C00713 R00 BGX .....	12
2.11	Rotor 65 AB – C01417 R00 BGX .....	14
2.12	Rotor 90 AB – C01146 R00 BGX .....	14
2.13	Rotor 100 AB – C01242 R00 BGX .....	15
2.14	Rotor 120 AB – C01243 R00 BGX .....	15
2.15	Rotor 135 AB – C00712 R00 BGX .....	15
2.16	Chaines de protection avant 65 AB – C01219 R00 BZX.....	16
2.17	Chaines de protection avant 90 AB – C01143 R00 BZX.....	16
2.18	Chaines de protection avant 100 AB – C01153 R00 BZX.....	16
2.19	Chaines de protection avant 120 AB – C01148 R00 BZX.....	16
2.20	Chaines de protection avant 135 AB – C00716 R00 BZX.....	16
2.21	Chaines de protection arrière 65 AB - C01220 R00 BZX.....	17
2.22	Chaines de protection arrière 90 AB – C01144 R00 BZX .....	17
2.23	Chaines de protection arrière 100 AB – C01154 R00 BZX .....	17
2.24	Chaines de protection arrière 120 AB – C01149 R00 BZX .....	17
2.25	Chaines de protection arrière 135 AB – C00717 R00 BZX .....	17

## 1 Modèles

### 1.1 Plateau 65 AB - C01079 R00 BXX



Rep	Eclaté	Qté.	Désignation	Rep	Référence	Qté.	Désignation
1	C01417 R00	1	Arbre rotor 65 cm				
2	C01218 R01	1	Support roue 65 cm				
3	C01219 R00	1	Chaine avant 65 cm				
4	C01220 R00	1	Chaine arrière 65 cm				
5	C00776 R00	1	Plateau 65 cm				

### 1.2 Plateau 90 AB - C01113 R00 BXX

Rep	Eclaté	Qté.	Désignation	Rep	Référence	Qté.	Désignation
1	C01146 R00	1	Arbre rotor 90 cm				
2	C01145 R01	1	Support roue 90 cm				
3	C01143 R00	1	Chaine avant 90 cm				
4	C01144 R00	1	Chaine arrière 90 cm				
5	C01246 R00	1	Plateau 90 cm				

### 1.3 Plateau 100 AB - C01114 R00 BXX

Rep	Eclaté	Qté.	Désignation	Rep	Référence	Qté.	Désignation
1	C01242 R00	1	Arbre rotor 100 cm				
2	C01231 R01	1	Support roue 100 cm				
3	C01153 R00	1	Chaîne avant 100 cm				
4	C01154 R00	1	Chaîne arrière 100 cm				
5	C00966 R00	1	Plateau 100 cm				

### 1.4 Plateau 120 AB - C01604 R00 AXX

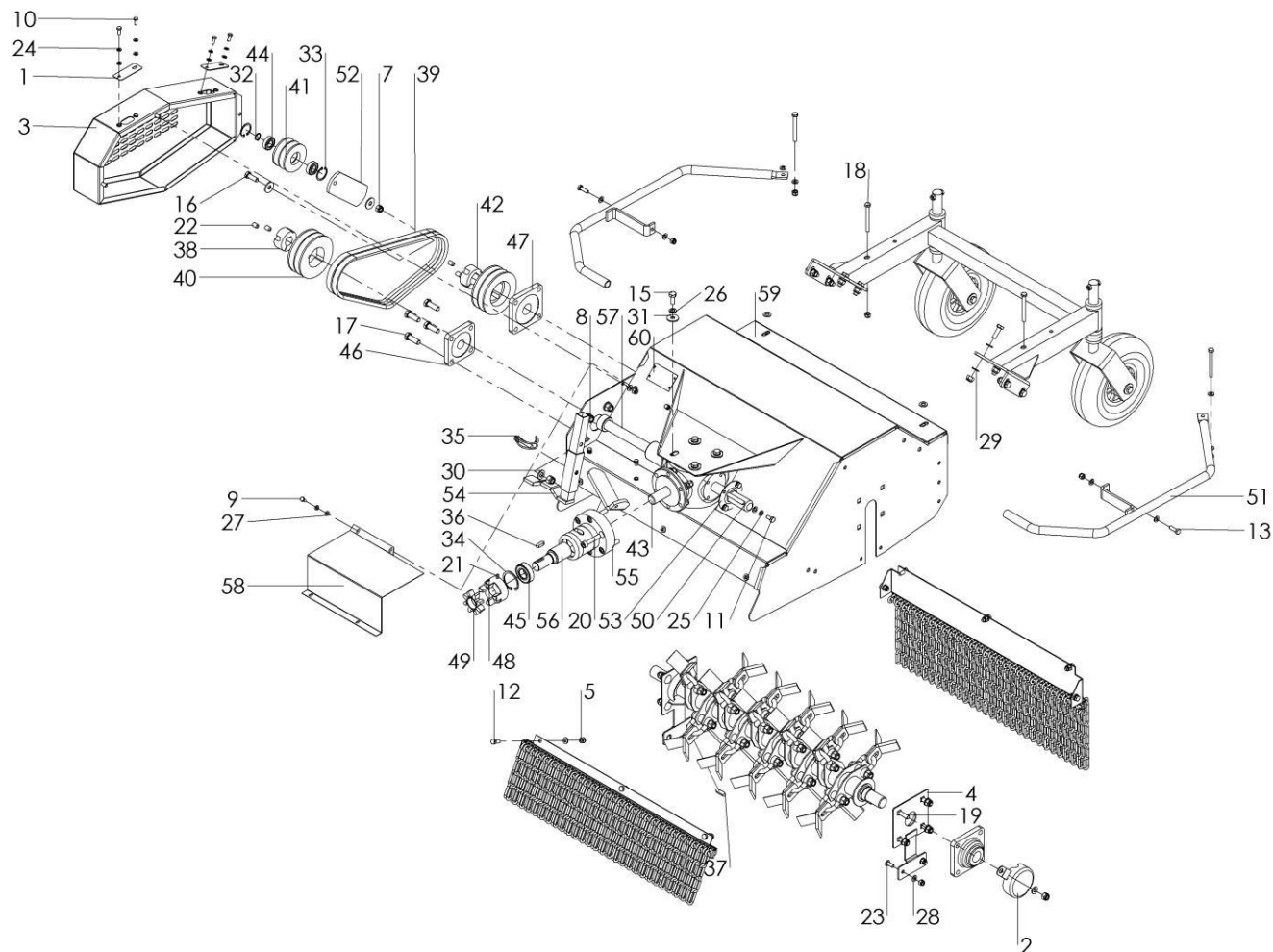
Rep	Eclaté	Qté.	Désignation	Rep	Référence	Qté.	Désignation
1	C01243 R00	1	Arbre rotor 120 cm				
2	C01151 R01	1	Support roue 120 cm				
3	C01148 R00	1	Chaîne avant 120 cm				
4	C01149 R00	1	Chaîne arrière 120 cm				
5	C01076 R00	1	Plateau 120 cm				

### 1.5 Plateau 135 AB - C00724 R00 BXX

Rep	Eclaté	Qté.	Désignation	Rep	Référence	Qté.	Désignation
1	C01243 R00	1	Arbre rotor 120 cm				
2	C01151 R01	1	Support roue 120 cm				
3	C01148 R00	1	Chaîne avant 120 cm				
4	C01149 R00	1	Chaîne arrière 120 cm				
5	C00718 R00	1	Plateau 120 cm				

## 2 Groupe transmission

### 2.1 Plateau 65 cm - Eclaté - C00776 R00 BKX



Rep	Référence	Qté.	Désignation	Rep	Référence	Qté.	Désignation
1	765 000 016	2	Cache	31	905 210 000	10	Rondelle
2	765 000 046	1	Protection roulement	32	905 917 000	1	Circlip
3	765 000 120	1	Carter	33	906 000 350	2	Circlip
4	765 065 190	2	Protection roulement	34	906 000 520	1	Circlip
5	900 008 002	21	Ecrou frein	35	907 190 950	1	Clip de sécurité
6	900 010 001	1	Ecrou	36	908 008 725	2	Clavette
7	900 010 002	23	Ecrou frein	37	908 008 730	1	Clavette
8	900 012 002	4	Ecrous frein	38	909 600 025	1	Taper lock
9	901 006 012	4	Vis	39	921 117 925	1	Courroie
10	901 006 016	4	Vis	40	921 220 112	2	Poulie
11	901 008 016	4	Vis	41	921 300 071	1	Poulie
12	901 008 020	9	Vis	42	921 600 030	1	Taper lock
13	901 008 025	2	Vis	43	922 202 018	1	Boitier renvoi d'angle
14	901 010 020	1	Vis	44	924 106 003	2	Roulement
15	901 010 025	8	Vis	45	924 106 205	1	Roulement
16	901 010 030	9	Vis	46	924 110 205	1	Roulement
17	901 012 035	4	Vis	47	924 110 206	2	Roulement
18	901 108 080	4	Vis	48	925 301 025	1	Coupleur Rotex
19	901 910 035	8	Vis japy	49	925 302 098	1	Element élastique
20	901 810 050	6	Vis tête cylindrique	50	943 400 038	1	Protection d'arbre
21	902 306 016	1	Vis sans tête	51	950 010 009	2	Protection latérale
22	902 310 016	4	Vis sans tête	52	950 010 012	1	Support poulie tendeur
23	903 608 020	4	Vis	53	950 010 018	1	Virole
24	905 006 000	8	Rondelle frein	54	950 010 019	1	Béquille
25	905 008 000	4	Rondelle frein	55	950 010 121	1	Accouplement UBS
26	905 010 000	8	Rondelle frein	56	950 010 122	1	Arbre PDF
27	905 106 000	8	Rondelle	57	950 010 616	1	Arbre d'entraînement
28	905 108 000	36	Rondelle	58	950 010 617	1	Tube protection arbre
29	905 110 000	34	Rondelle	59	C01658	1	chassis
30	905 112 000	4	Rondelle	60		1	Plaque constructeur

## 2.2 Plateau 90 cm - Eclaté - C00925 R00 BKX

Rep	Référence	Qté.	Désignation	Rep	Référence	Qté.	Désignation
1	765 000 016	2	Cache	31	905 210 000	10	Rondelle
2	765 000 046	1	Protection roulement	32	905 917 000	1	Circlip
3	765 000 120	1	Carter	33	906 000 350	2	Circlip
4	765 065 190	2	Protection roulement	34	906 000 520	1	Circlip
5	900 008 002	21	Ecrou frein	35	907 190 950	1	Clip de sécurité
6	900 010 001	1	Ecrou	36	908 008 725	2	Clavette
7	900 010 002	23	Ecrou frein	37	908 008 730	1	Clavette
8	900 012 002	4	Ecrous frein	38	909 600 025	1	Taper lock
9	901 006 012	4	Vis	39	921 117 925	1	Courroie
10	901 006 016	4	Vis	40	921 220 112	2	Poulie
11	901 008 016	4	Vis	41	921 300 071	1	Poulie
12	901 008 020	9	Vis	42	921 600 030	1	Taper lock
13	901 008 025	2	Vis	43	922 202 018	1	Boitier renvoi d'angle
14	901 010 020	1	Vis	44	924 106 003	2	Roulement
15	901 010 025	8	Vis	45	924 106 205	1	Roulement
16	901 010 030	9	Vis	46	924 110 205	1	Roulement
17	901 012 035	4	Vis	47	924 110 206	2	Roulement
18	901 108 080	4	Vis	48	925 301 025	1	Coupleur Rotex
19	901 910 035	8	Vis japy	49	925 302 098	1	Element élastique
20	901 810 050	6	Vis tête cylindrique	50	943 400 038	1	Protection d'arbre
21	902 306 016	1	Vis sans tête	51	950 010 009	2	Protection latérale
22	902 310 016	4	Vis sans tête	52	950 010 012	1	Support poulie tendeur
23	903 608 020	4	Vis	53	950 010 018	1	Virole
24	905 006 000	8	Rondelle frein	54	950 010 019	1	Béquille
25	905 008 000	4	Rondelle frein	55	950 010 121	1	Accouplement UBS
26	905 010 000	8	Rondelle frein	56	950 010 122	1	Arbre PDF
27	905 106 000	8	Rondelle	57	950 010 016	1	Arbre d'entraînement
28	905 108 000	36	Rondelle	58	950 010 617	1	Tube protection arbre
29	905 110 000	34	Rondelle	59	C01657	1	chassis
30	905 112 000	4	Rondelle	60		1	Plaque constructeur

## 2.3 Plateau 100 cm - Eclaté - C00966 R00 BKX

Rep	Référence	Qté.	Désignation	Rep	Référence	Qté.	Désignation
1	765 000 016	2	Cache	31	905 210 000	10	Rondelle
2	765 000 046	1	Protection roulement	32	905 917 000	1	Circlip
3	765 000 120	1	Carter	33	906 000 350	2	Circlip
4	765 065 190	2	Protection roulement	34	906 000 520	1	Circlip
5	900 008 002	21	Ecrou frein	35	907 190 950	1	Clip de sécurité
6	900 010 001	1	Ecrou	36	908 008 725	2	Clavette
7	900 010 002	23	Ecrou frein	37	908 008 730	1	Clavette
8	900 012 002	4	Ecrous frein	38	909 600 025	1	Taper lock
9	901 006 012	4	Vis	39	921 117 925	1	Courroie
10	901 006 016	4	Vis	40	921 220 112	2	Poulie
11	901 008 016	4	Vis	41	921 300 071	1	Poulie
12	901 008 020	9	Vis	42	921 600 030	1	Taper lock
13	901 008 025	2	Vis	43	922 202 018	1	Boitier renvoi d'angle
14	901 010 020	1	Vis	44	924 106 003	2	Roulement
15	901 010 025	8	Vis	45	924 106 205	1	Roulement
16	901 010 030	9	Vis	46	924 110 205	1	Roulement
17	901 012 035	4	Vis	47	924 110 206	2	Roulement
18	901 108 080	4	Vis	48	925 301 025	1	Coupleur Rotex
19	901 910 035	8	Vis japy	49	925 302 098	1	Element élastique
20	901 810 050	6	Vis tête cylindrique	50	943 400 038	1	Protection d'arbre
21	902 306 016	1	Vis sans tête	51	950 010 009	2	Protection latérale
22	902 310 016	4	Vis sans tête	52	950 010 012	1	Support poulie tendeur
23	903 608 020	4	Vis	53	950 010 018	1	Virole
24	905 006 000	8	Rondelle frein	54	950 010 019	1	Béquille
25	905 008 000	4	Rondelle frein	55	950 010 121	1	Accouplement UBS
26	905 010 000	8	Rondelle frein	56	950 010 122	1	Arbre PDF
27	905 106 000	8	Rondelle	57	950 010 100	1	Arbre d'entraînement
28	905 108 000	36	Rondelle	58	C01081	1	Tube protection arbre
29	905 110 000	34	Rondelle	59	C01659	1	chassis
30	905 112 000	4	Rondelle	60		1	Plaque constructeur



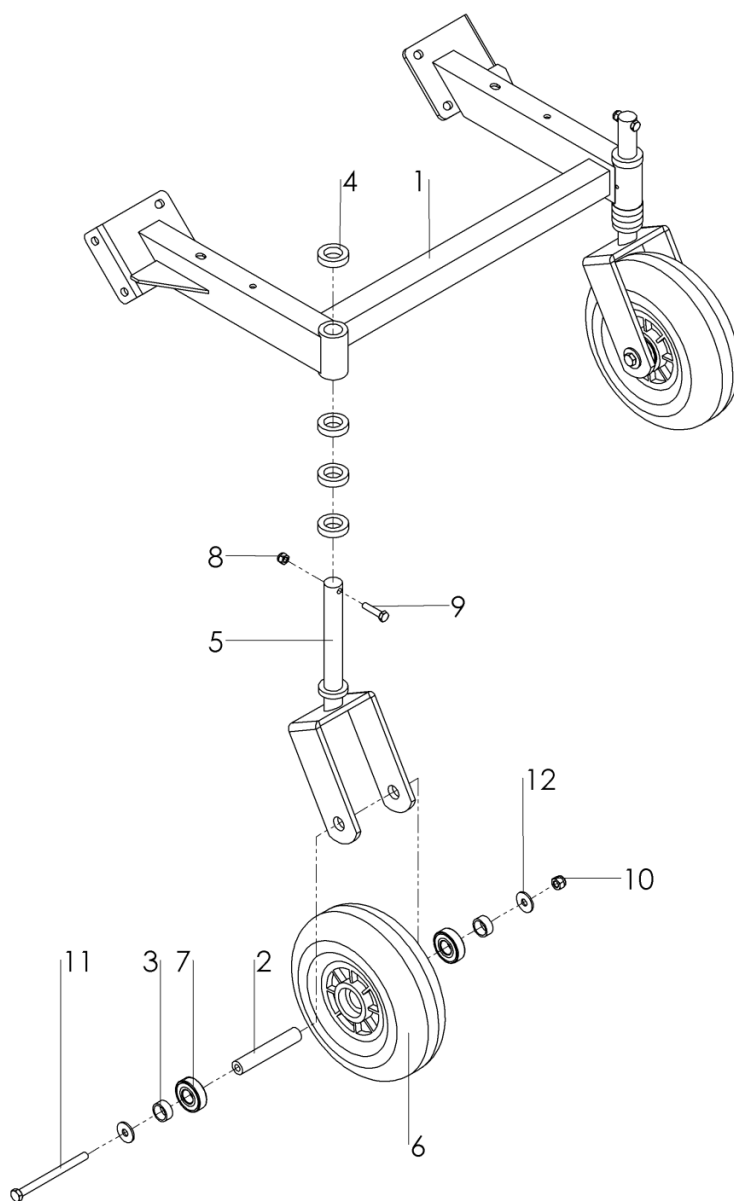
## 2.4 Plateau 120 cm - Eclaté - C01076 R00 BKX

Rep	Référence	Qté.	Désignation	Rep	Référence	Qté.	Désignation
1	765 000 016	2	Cache	31	905 210 000	10	Rondelle
2	765 000 046	1	Protection roulement	32	905 917 000	1	Circlip
3	765 000 120	1	Carter	33	906 000 350	2	Circlip
4	765 065 190	2	Protection roulement	34	906 000 520	1	Circlip
5	900 008 002	21	Ecrou frein	35	907 190 950	1	Clip de sécurité
6	900 010 001	1	Ecrou	36	908 008 725	2	Clavette
7	900 010 002	23	Ecrou frein	37	908 008 730	1	Clavette
8	900 012 002	4	Ecrous frein	38	909 600 025	1	Taper lock
9	901 006 012	4	Vis	39	921 117 925	1	Courroie
10	901 006 016	4	Vis	40	921 220 112	2	Poulie
11	901 008 016	4	Vis	41	921 300 071	1	Poulie
12	901 008 020	9	Vis	42	921 600 030	1	Taper lock
13	901 008 025	2	Vis	43	922 202 018	1	Boitier renvoi d'angle
14	901 010 020	1	Vis	44	924 106 003	2	Roulement
15	901 010 025	8	Vis	45	924 106 205	1	Roulement
16	901 010 030	9	Vis	46	924 110 205	1	Roulement
17	901 012 035	4	Vis	47	924 110 206	2	Roulement
18	901 108 080	4	Vis	48	925 301 025	1	Coupleur Rotex
19	901 910 035	8	Vis japy	49	925 302 098	1	Element élastique
20	901 810 050	6	Vis tête cylindrique	50	943 400 038	1	Protection d'arbre
21	902 306 016	1	Vis sans tête	51	950 010 009	2	Protection latérale
22	902 310 016	4	Vis sans tête	52	950 010 012	1	Support poulie tendeur
23	903 608 020	4	Vis	53	950 010 018	1	Virole
24	905 006 000	8	Rondelle frein	54	950 010 019	1	Béquille
25	905 008 000	4	Rondelle frein	55	950 010 121	1	Accouplement UBS
26	905 010 000	8	Rondelle frein	56	950 010 122	1	Arbre PDF
27	905 106 000	8	Rondelle	57	950 010 120	1	Arbre d'entraînement
28	905 108 000	36	Rondelle	58	950 010 017	1	Tube protection arbre
29	905 110 000	34	Rondelle	59	C01670	1	chassis
30	905 112 000	4	Rondelle	60		1	Plaque constructeur

## 2.5 Plateau 135 cm - Eclaté - C00718 R00 BKX

Rep	Référence	Qté.	Désignation	Rep	Référence	Qté.	Désignation
1	765 000 016	2	Cache	31	905 210 000	10	Rondelle
2	765 000 046	1	Protection roulement	32	905 917 000	1	Circlip
3	765 000 120	1	Carter	33	906 000 350	2	Circlip
4	765 065 190	2	Protection roulement	34	906 000 520	1	Circlip
5	900 008 002	21	Ecrou frein	35	907 190 950	1	Clip de sécurité
6	900 010 001	1	Ecrou	36	908 008 725	2	Clavette
7	900 010 002	23	Ecrou frein	37	908 008 730	1	Clavette
8	900 012 002	4	Ecrous frein	38	909 600 025	1	Taper lock
9	901 006 012	4	Vis	39	921 117 925	1	Courroie
10	901 006 016	4	Vis	40	921 220 112	2	Poulie
11	901 008 016	4	Vis	41	921 300 071	1	Poulie
12	901 008 020	9	Vis	42	921 600 030	1	Taper lock
13	901 008 025	2	Vis	43	922 202 018	1	Boitier renvoi d'angle
14	901 010 020	1	Vis	44	924 106 003	2	Roulement
15	901 010 025	8	Vis	45	924 106 205	1	Roulement
16	901 010 030	9	Vis	46	924 110 205	1	Roulement
17	901 012 035	4	Vis	47	924 110 206	2	Roulement
18	901 108 080	4	Vis	48	925 301 025	1	Coupleur Rotex
19	901 910 035	8	Vis japy	49	925 302 098	1	Element élastique
20	901 810 050	6	Vis tête cylindrique	50	943 400 038	1	Protection d'arbre
21	902 306 016	1	Vis sans tête	51	950 010 009	2	Protection latérale
22	902 310 016	4	Vis sans tête	52	950 010 012	1	Support poulie tendeur
23	903 608 020	4	Vis	53	950 010 018	1	Virole
24	905 006 000	8	Rondelle frein	54	950 010 019	1	Béquille
25	905 008 000	4	Rondelle frein	55	950 010 121	1	Accouplement UBS
26	905 010 000	8	Rondelle frein	56	950 010 122	1	Arbre PDF
27	905 106 000	8	Rondelle	57	950 010 135	1	Arbre d'entraînement
28	905 108 000	36	Rondelle	58	C00688	1	Tube protection arbre
29	905 110 000	34	Rondelle	59	C00640	1	chassis
30	905 112 000	4	Rondelle	60		1	Plaque constructeur

## 2.6 Support roues 65 AB - C01218 R00 BGX



Rep	Référence	Qté.	Désignation	Rep	Référence	Qté.	Désignation
1	765 000 165	1	Support	7	924 106 204	2	Roulement
2	705 205 113	2	Moyeu	8	900 008 002	4	Ecrou frein
3	705 273 115	4	Entretoise	9	901 008 035	2	Vis
4	950 010 006	4	Bague nylon	10	900 010 002	2	Vis
5	950 010 005	8	Chappe	11	901 110 130	2	Vis
6	926 154 135	2	Roue	12	905 210 000	4	Rondelle

## 2.7 Support roues 90 AB - C01145 R00 BGX

Rep	Référence	Qté.	Désignation	Rep	Référence	Qté.	Désignation
1	765 000 190	1	Support	7	924 106 204	2	Roulement
2	705 205 113	2	Moyeu	8	900 008 002	4	Ecrou frein
3	705 273 115	4	Entretoise	9	901 008 035	2	Vis
4	950 010 006	4	Bague nylon	10	900 010 002	2	Vis
5	950 010 005	8	Chappe	11	901 110 130	2	Vis
6	926 154 135	2	Roue	12	905 210 000	4	Rondelle

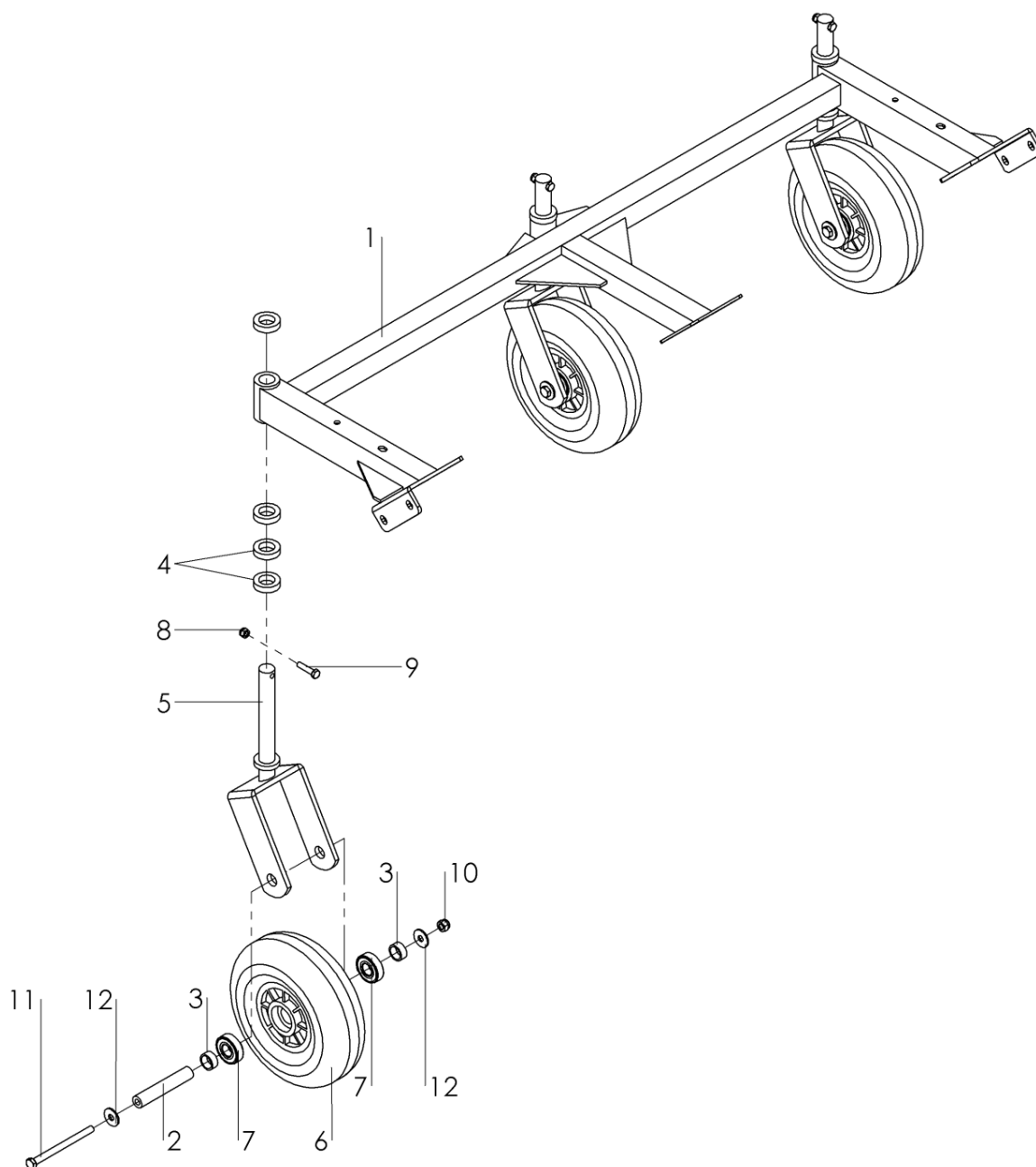
## 2.8 Support roues 100 AB - C01231 R00 BGX

Rep	Référence	Qté.	Désignation	Rep	Référence	Qté.	Désignation
1	765 100 110	1	Support	7	924 106 204	2	Roulement
2	705 205 113	2	Moyeu	8	900 008 002	4	Ecrou frein
3	705 273 115	4	Entretoise	9	901 008 035	2	Vis
4	950 010 006	4	Bague nylon	10	900 010 002	2	Vis
5	950 010 005	8	Chappe	11	901 110 130	2	Vis
6	926 154 135	2	Roue	12	905 210 000	4	Rondelle

## 2.9 Support roues 120 AB - C01151 R00 BGX

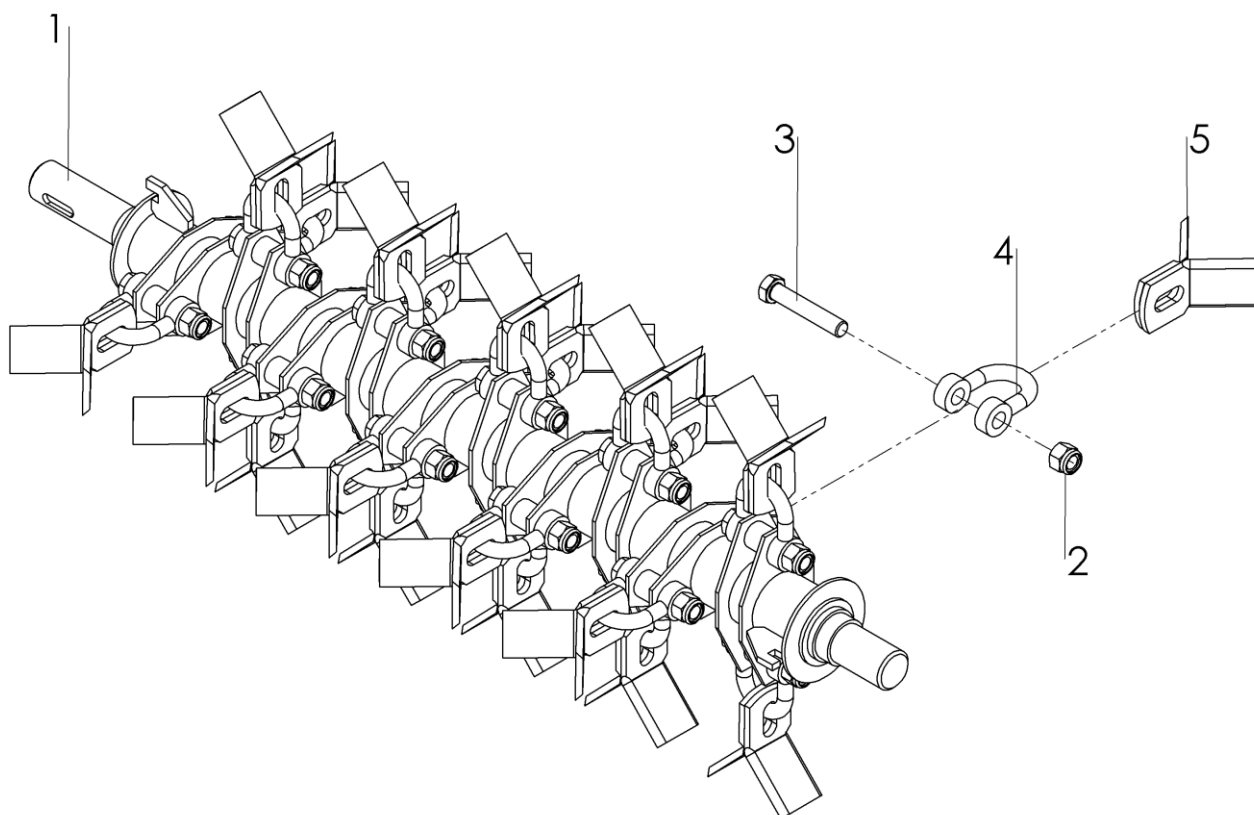
Rep	Référence	Qté.	Désignation	Rep	Référence	Qté.	Désignation
1	765 120 130	1	Support	7	924 106 204	2	Roulement
2	705 205 113	2	Moyeu	8	900 008 002	4	Ecrou frein
3	705 273 115	4	Entretoise	9	901 008 035	2	Vis
4	950 010 006	4	Bague nylon	10	900 010 002	2	Vis
5	950 010 005	8	Chappe	11	901 110 130	2	Vis
6	926 154 135	2	Roue	12	905 210 000	4	Rondelle

## 2.10 Support roues 135 AB - C00713 R00 BGX



Rep	Référence	Qté.	Désignation	Rep	Référence	Qté.	Désignation
1	C00685	1	Support	7	924 106 204	3	Roulement
2	705 205 113	2	Moyeu	8	901 008 002	4	Ecrou frein
3	705 273 115	4	Entretoise	9	901 008 035	3	Vis
4	950 010 006	4	Bague nylon	10	900 010 002	3	Ecrou frein
5	950 010 005	2	Chappe	11	901 110 130	3	vis
6	926 154 135	2	Roue	12	905 210 000	6	Rondelle

## 2.11 Rotor 65 AB – C01417 R00 BGX



Rep	Référence	Qté.	Désignation	Rep	Référence	Qté.	Désignation
1	950 010 610	1	Rotor	7			
2	900 012 002	20	Ecrou frein	8			
3	901 112 065	20	Vis	9			
4	950 014 001	20	Manille	10			
5	950 014 002	40	Fléau Y	11			
5	950 014 003	20	Marteau	12			

## 2.12 Rotor 90 AB – C01146 R00 BGX

Rep	Référence	Qté.	Désignation	Rep	Référence	Qté.	Désignation
1	950 011 010	1	Rotor	7			
2	900 012 002	24	Ecrou frein	8			
3	901 112 065	28	Vis	9			
4	950 014 001	28	Manille	10			
5	950 014 002	56	Fléau Y	11			
5	950 014 003	28	Marteau	12			

### 2.13 Rotor 100 AB – C01242 R00 BGX

Rep	Référence	Qté.	Désignation	Rep	Référence	Qté.	Désignation
1	765 100 300	1	Rotor	7			
2	900 012 002	32	Ecrou frein	8			
3	901 112 065	32	Vis	9			
4	950 014 001	32	Manille	10			
5	950 014 002	64	Fléau Y	11			
5	950 014 003	32	Marteau	12			

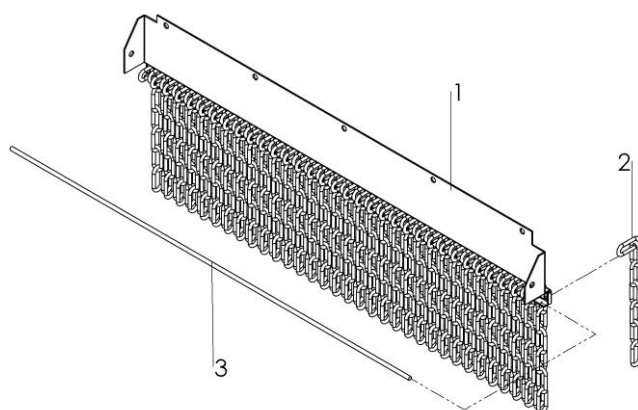
### 2.14 Rotor 120 AB – C01243 R00 BGX

Rep	Référence	Qté.	Désignation	Rep	Référence	Qté.	Désignation
1	765 100 118	1	Rotor	7			
2	900 012 002	38	Ecrou frein	8			
3	901 112 065	38	Vis	9			
4	950 014 001	38	Manille	10			
5	950 014 002	76	Fléau Y	11			
5	950 014 003	38	Marteau	12			

### 2.15 Rotor 135 AB – C00712 R00 BGX

Rep	Référence	Qté.	Désignation	Rep	Référence	Qté.	Désignation
1	C00642	1	Rotor	7			
2	900 012 002	44	Ecrou frein	8			
3	901 112 065	44	Vis	9			
4	950 014 001	44	Manille	10			
5	950 014 002	88	Fléau Y	11			
5	950 014 003	44	Marteau	12			

## 2.16 Chaines de protection avant 65 AB – C01219 R00 BZX



Rep	Référence	Qté.	Désignation	Rep	Référence	Qté.	Désignation
1	C00348	1	Support	7			
2	C00720	56	Chaine	8			
3	C01140	1	Tringle	9			

## 2.17 Chaines de protection avant 90 AB – C01143 R00 BZX

Rep	Référence	Qté.	Désignation	Rep	Référence	Qté.	Désignation
1	C00350	1	Support	7			
2	C00720	76	Chaine	8			
3	C01141	1	Tringle	9			

## 2.18 Chaines de protection avant 100 AB – C01153 R00 BZX

Rep	Référence	Qté.	Désignation	Rep	Référence	Qté.	Désignation
1	C00352	1	Support	7			
2	C00720	86	Chaine	8			
3	C00723	1	Tringle	9			

## 2.19 Chaines de protection avant 120 AB – C01148 R00 BZX

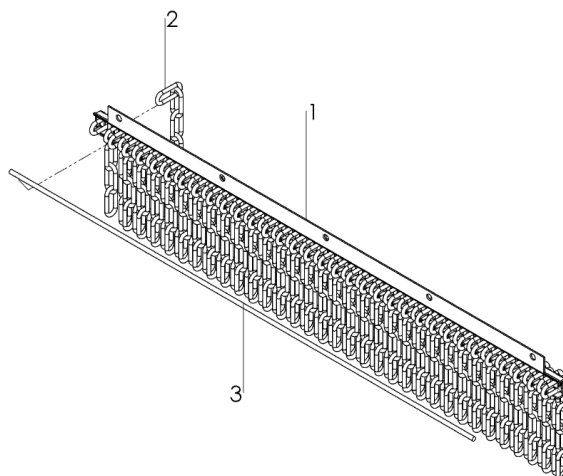
Rep	Référence	Qté.	Désignation	Rep	Référence	Qté.	Désignation
1	C00356	1	Support	7			
2	C00720	101	Chaine	8			
3	C01158	1	Tringle	9			

## 2.20 Chaines de protection avant 135 AB – C00716 R00 BZX

Rep	Référence	Qté.	Désignation	Rep	Référence	Qté.	Désignation
1	C00356	1	Support	7			
2	C00720	111	Chaine	8			
3	C01158	1	Tringle	9			



## 2.21 Chaines de protection arrière 65 AB - C01220 R00 BZX



Rep	Référence	Qté.	Désignation	Rep	Référence	Qté.	Désignation
1	C00357	1	Support	7			
2	C00720	56	Chaîne	8			
3	C01140	1	Tringle	9			

## 2.22 Chaines de protection arrière 90 AB – C01144 R00 BZX

Rep	Référence	Qté.	Désignation	Rep	Référence	Qté.	Désignation
1	C00351	1	Support	7			
2	C00720	76	Chaîne	8			
3	C01141	1	Tringle	9			

## 2.23 Chaines de protection arrière 100 AB – C01154 R00 BZX

Rep	Référence	Qté.	Désignation	Rep	Référence	Qté.	Désignation
1	C00352	1	Support	7			
2	C00720	86	Chaîne	8			
3	C00723	1	Tringle	9			

## 2.24 Chaines de protection arrière 120 AB – C01149 R00 BZX

Rep	Référence	Qté.	Désignation	Rep	Référence	Qté.	Désignation
1	C00355	1	Support	7			
2	C00720	101	Chaîne	8			
3	C01158	1	Tringle	9			

## 2.25 Chaines de protection arrière 135 AB – C00717 R00 BZX

Rep	Référence	Qté.	Désignation	Rep	Référence	Qté.	Désignation
1	C00355	1	Support	7			
2	C00720	111	Chaîne	8			
3	C01158	1	Tringle	9			