



Eclatés

**Brosse de
désherbage
Hydrauliques
pour porte-outils**

WKB ..H-K35

WKB..H-KU70

KERSTEN France

www.kersten-france.fr

Table des matières

1	Modèles.....	3
1.1	WKB-H-K 35 pour K 820 PRO C01669 R00.....	3
1.2	WKB-H-K 35 pour K 1500 C01675 R00	3
1.3	WKB-H-KU 70 pour K 2100 C01676 R00.....	3
2	Vue éclatée	4
2.1	Châssis C01668 R01	4
2.2	Transmission C01663 R01	5
2.3	Masse avec support C01168 R00	7
2.4	Bavette C01662 R00.....	8
2.5	Accouplement pour K820 PRO C01682 R00	9
2.6	Accouplement pour K1500 PRO C01683 R00	9
2.7	Accouplement pour K2100 PRO C01684 R00	10

1 Modèles



1.1 WKB-H-K 35 pour K 820 PRO C01669 R00

Rep	Référence	Qté.	Désignation
1	C01668	1	Chassis
2	C01663	1	Transmission
3	C01682	1	Accouplement K820 PRO
4	C01168	1	Masse
5	C01661	1	Bavette

1.2 WKB-H-K 35 pour K 1500 C01675 R00

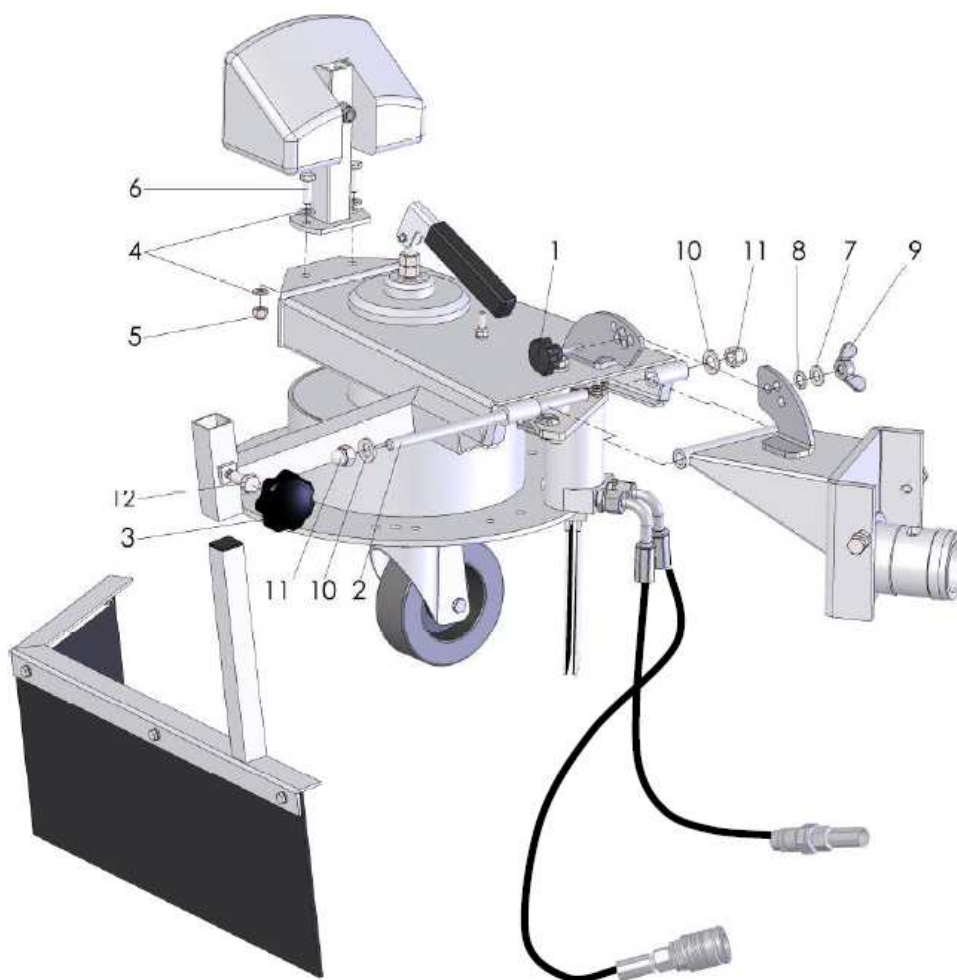
Rep	Référence	Qté.	Désignation
1	C01668	1	Chassis
2	C01663	1	Transmission
3	C01683	1	Accouplement K1500
4	C01168	1	Masse
5	C01661	1	Bavette

1.3 WKB-H-KU 70 pour K 2100 C01676 R00

Rep	Référence	Qté.	Désignation
1	C01668	1	Chassis
2	C01663	1	Transmission
3	C01684	1	Accouplement K2100
4	C01168	1	Masse
5	C01661	1	Bavette

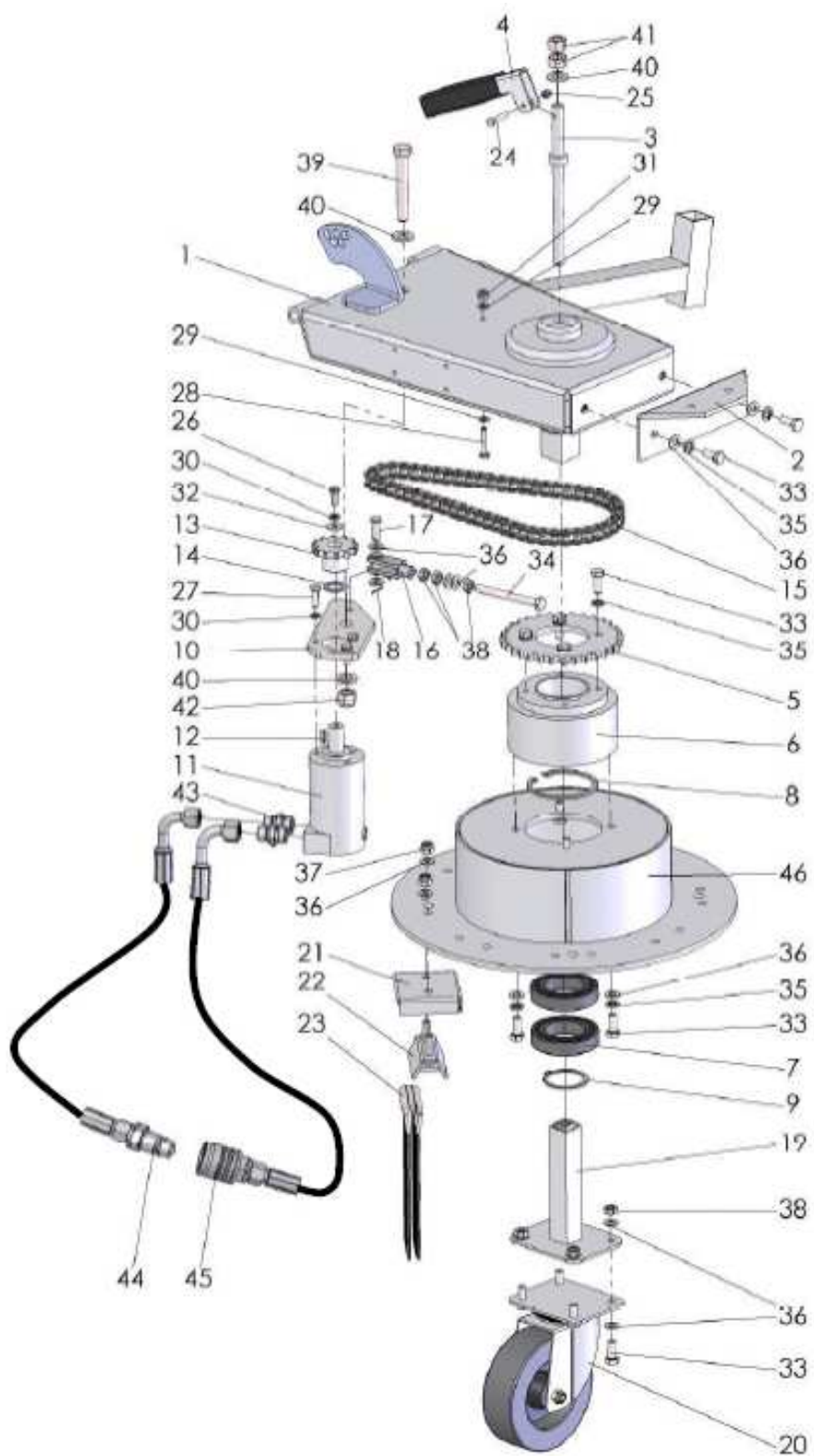
2 Vue éclatée

2.1 Châssis C01668 R01



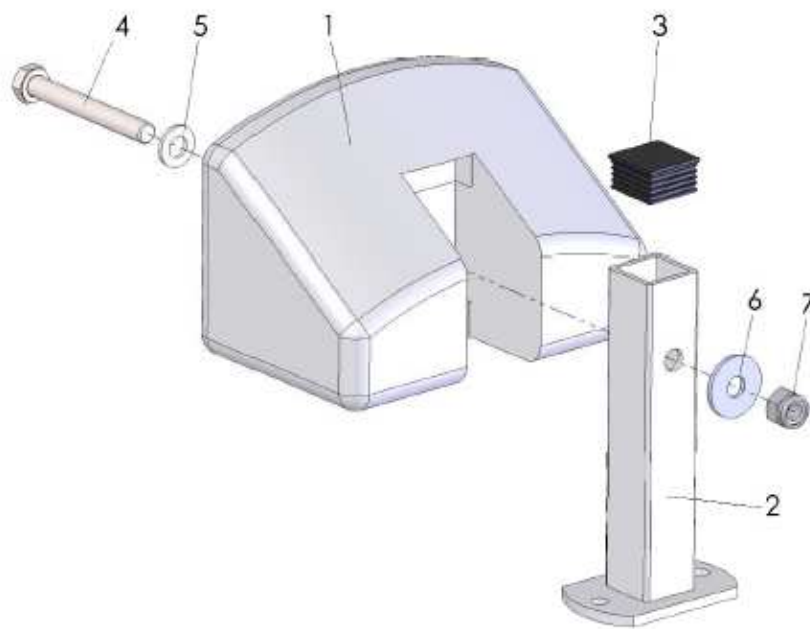
Rep	Référence	Qté.	Désignation
1	941 241 025	1	Poignée
2	710 000 205	1	Tige filetée
3	941 410 031	1	Bouton
4	905108 002	4	Rondelle
5	900 008 002	2	Ecrou frein
6	901 008 025	2	Vis 8x25
7	905 110 000	1	Rondelle
8	905 010 000	1	Rondelle frein
9	900 010 007	1	Ecrou papillon
10	905 112 000	2	Rondelle
11	900 012 003	2	Ecrou borgne
12	901 012 025	1	Vis 12x25

2.2 Transmission C01663 R01



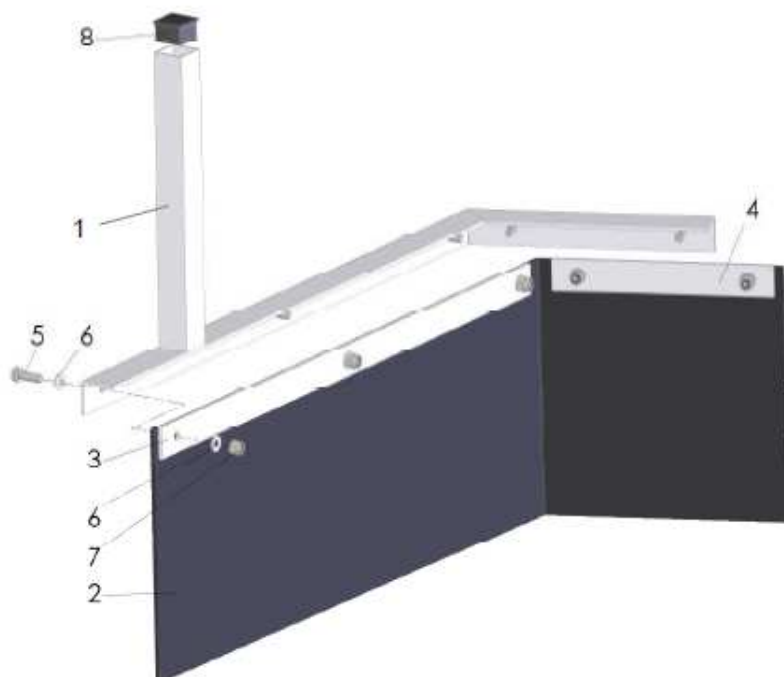
Rep	Référence	Qté.	Désignation
1	700 001 054	1	Support
2	C00321	1	Cornière
3	700 000 081	1	Tige filetée
4	700 000 085	1	Poignée
5	710 000 106	1	Pignon
6	710 000 101	1	Moyeu
7	924 106 009	2	Roulement
8	906 075 250	1	Circlip interieur
9	905 945 185	1	Circlip extérieur
10	700 000 035	1	Support moteur
11	935 111 020	1	Moteur
11a	937 301 020	1	Jeu de joints
12	908 005 516	1	Clavette
13	920 401 012	1	Pignon Z12
14	701 301 503	1	Rondelle
15	920 100 700	1	Chaine
16	908 408 032	1	Chappe
17	908 508 020	1	Axe percé
18	907 216 016	1	Goupille
19	C01335	1	Support roulette
20	926 302 140	1	Roulette
21	700 000 132	8	Cuvette
22	700 001 133	8	Blocage brosse
23	700 000 135	8	Element de brosse
24	901 005 025	1	Vis 5x25
25	900 005 002	1	Ecrou frein
26	901 006 016	1	Vis
27	901 006 020	3	Vis
28	901 006 030	1	Vis
29	905 106 000	2	Rondelle
30	905 006 000	4	Rondelle frein
31	900 006 002	1	Ecrou frein
32	905 206 025	1	Rondelle
33	901 008 020	14	Vis
34	901 108 080	1	Vis
35	905 008 000	10	Rondelle frein
36	905 108 000	16	Rondelle
37	900 008 002	16	Ecrou frein
38	900 008 001	7	Ecrou
39	901 112 080	1	Vis
40	905 112 000	3	Rondelle
41	900 012 001	2	Ecrou
42	900 012 002	1	Ecrou frein
43	931 071 238	2	Adaptateur
44	932 131 323	1	Coupleur male
45	932 231 223	1	Coupleur femelle
46	710 000 201	1	Support brosse
47	930 000 089	2	Flexible hydraulique

2.3 Masse avec support C01168 R00



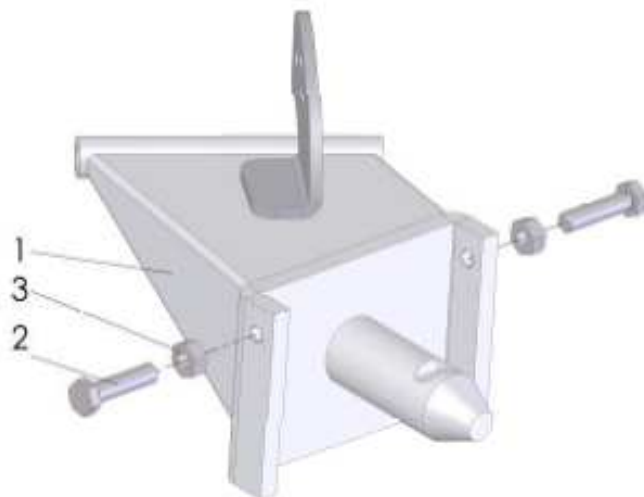
Rep	Référence	Qté.	Désignation
1	945 000 002	1	Masse
2	700 000 056	1	Support
3	943 130 302	1	Capuchon
4	901 110 080	1	Vis
5	905 110 000	1	Rondelle
6	905 210 000	1	Rondelle
7	900 010 002	1	Ecrou frein

2.4 Bavette C01662 R00



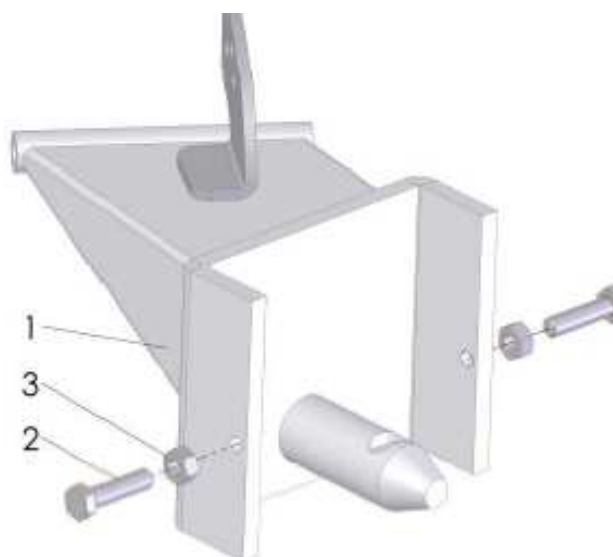
Rep	Référence	Qté.	Désignation
1	700 001 150	1	Support bavette
2	700 001 148	1	Bavette
3	700 001 149	1	Plaque
4	700 001 151	1	Plaque
5	901 006 020	5	Vis
6	905 106 000	10	Rondelle
7	900 006 002	5	Ecrou frein
8	943 125 252	1	Capuchon

2.5 Accouplement pour K820 PRO C01682 R00



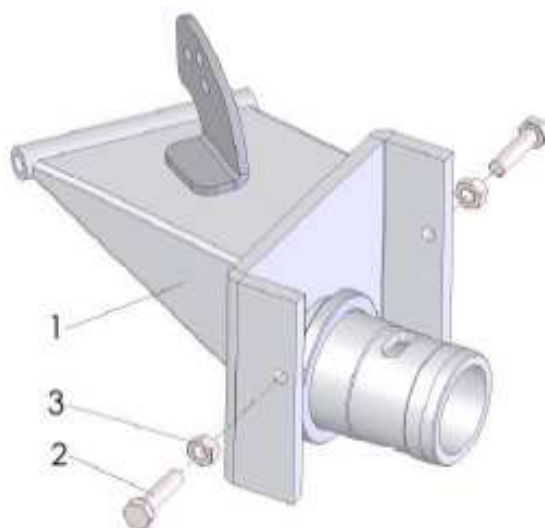
Rep	Référence	Qté.	Désignation
1	700 001 053	1	Accouplement 35mm pour K820 Pro
2	901 010 040	2	Vis
3	900 010 001	2	Ecrou

2.6 Accouplement pour K1500 PRO C01683 R00



Rep	Référence	Qté.	Désignation
1	C00300	1	Accouplement 35mm pour K1500
2	901 010 040	2	Vis
3	900 010 001	2	Ecrou

2.7 Accouplement pour K2100 PRO C01684 R00



Rep	Référence	Qté.	Désignation
1	700 001 052	1	Accouplement 70mm pour K2100
2	901 010 040	2	Vis
3	900 010 001	2	Ecrou