

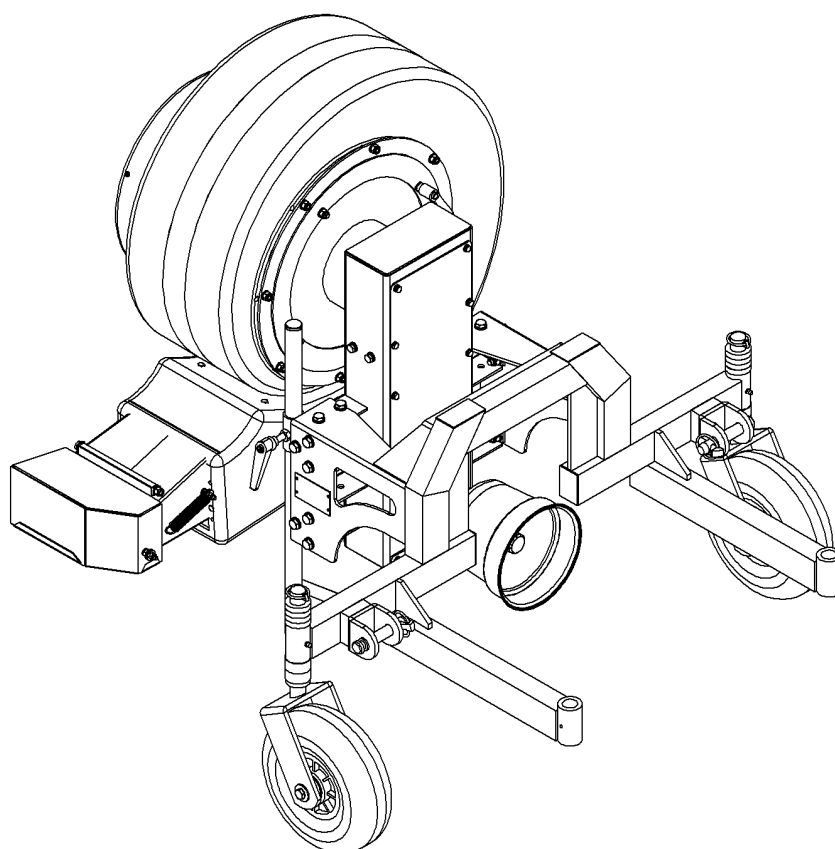


## Ersatzteilliste

### Laubblasgerät für Trägerfahrzeuge

Modelle LBV 5100 M ABR / LBV 5100 H ABR

LBV 6900 M ABR / LBV 6900 H ABR



Bestellnummer: E00036

ab Masch.- Nr.: 71128

Rev.: R11

Stand: 10.2023



**Arealmaschinen GmbH**  
Empeler Straße 95  
D - 46459 Rees  
[www.kersten-maschinen.de](http://www.kersten-maschinen.de)

Tel.: +49 (0) 2851 / 9234 – 19  
Fax: +49 (0) 2851 / 9234 – 24

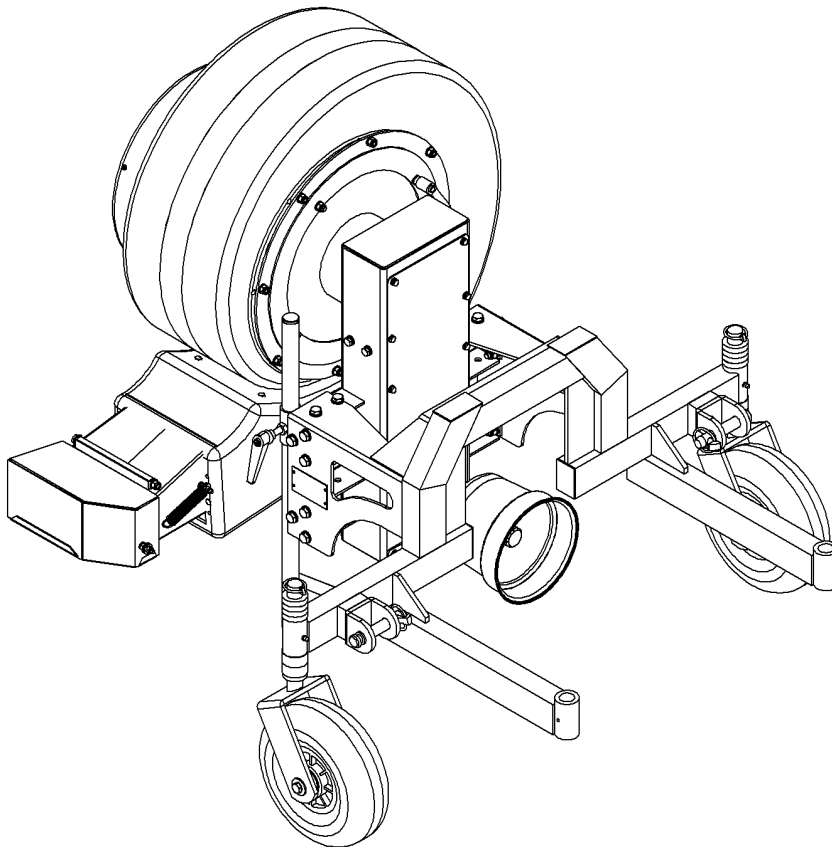
## Inhaltverzeichnis

<b>1</b>	<b>MODELLÜBERSICHT</b> .....	<b>1</b>
1.1	LAUBBLASGERÄT LBV 5100 FÜR KUBOTA FLÄCHENMÄHER – C07597 R01 .....	1
1.2	LAUBBLASGERÄT LBV 6900 FÜR KUBOTA FLÄCHENMÄHER – C07598 R01 .....	1
<b>2</b>	<b>BAUGRUPPENÜBERSICHT</b> .....	<b>2</b>
2.1	ANBAURAHMEN MIT ZWEIPUNKTAUFNAHME - C01686 R01 .....	2
2.2	ANBAURAHMEN KAT 2 MIT KLAPPDÜSE – C14571 .....	4
2.3	ANBAURAHMEN MIT 360° AUSBLASTRICHTER, KAT 2 RAHMEN – C14518.....	5
2.4	TRIEBSTRANG MIT DIREKTANTRIEB FÜR 2.000 U/MIN RECHTSDREHEND– C01685 R01 .....	6
2.5	TRIEBSTRANG MIT GETRIEBE FÜR 540 U/MIN LINKSDREHEND – C01724 R01 .....	7
2.6	TRIEBSTRANG MIT GETRIEBE FÜR 1.000 U/MIN LINKSDREHEND – C01752 R01.....	8
2.7	TRIEBSTRANG MIT GETRIEBE FÜR 2.000 U/MIN LINKSDREHEND – C01753 R01.....	9
2.8	TRIEBSTRANG MIT HYDRAULISCHEM ANTRIEB – C02688 R02 .....	10
2.9	BLÄSERVORSATZ FÜR LBV 5100 – C02873 R02 .....	11
2.10	BLÄSERVORSATZ FÜR LBV 6900 – C01672 R01 .....	13
2.11	KEILRIEMENGEHÄUSE FÜR DIREKTANTRIEB - C01674 R02 .....	15
2.12	KEILRIEMENGEHÄUSE FÜR GETRIEBE - C01725 R02.....	16
2.13	KEILRIEMENGEHÄUSE FÜR HYDRAULISCHEN ANTRIEB - C02687 R02 .....	17
<b>3</b>	<b>ZUBEHÖR</b> .....	<b>18</b>
3.1	HYDRAULISCH VERSTELLBARER AUSBLASTRICHTER C02553 R00.....	18
3.2	HYDRAULISCH VERSTELLBARER AUSBLASTRICHTER FÜR LBV 6900 - C03867 R00.....	20
3.3	ELEKTRONISCH VERSTELLBARER AUSBLASTRICHTER FÜR LBV 6900 – C11980 .....	22
<b>4</b>	<b>OPTION</b> .....	<b>24</b>
4.1	DRITTES STÜTZRAD KOMPL. MP-LR-LBV - C12276 R00 .....	24
4.2	AUSBLASTRICHTER LBV 5100 – S1334.....	25
4.3	AUSBLASTRICHTER LBV 6900 – S1333.....	26

-

---

## 1 Modellübersicht



### 1.1 Laubblasgerät LBV 5100 für Kubota Flächenmäher – C07597 R01

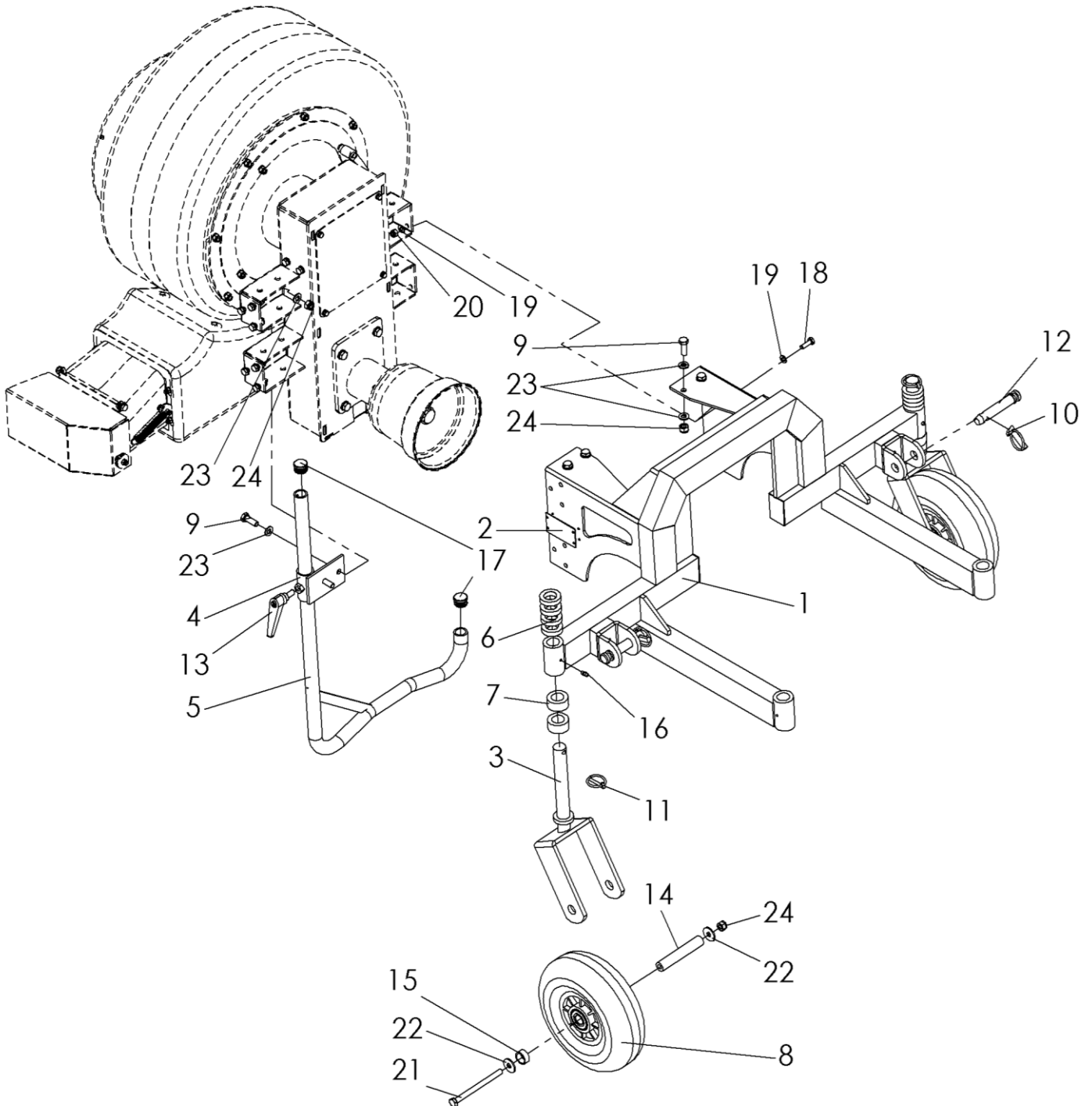
Nr.	Art.-Nr.	Anz.	Benennung
1	C01686 R01	1	Anbaurahmen mit Zweipunktaufnahme
2	C01685 R01	1	Triebstrang mit Direktantrieb für 2.000 U/min.
3	C02873 R01	1	Bläservorsatz für LBV 5100
4	C01674 R02	1	Keilriemengehäuse für Direktantrieb

### 1.2 Laubblasgerät LBV 6900 für Kubota Flächenmäher – C07598 R01

Nr.	Art.-Nr.	Anz.	Benennung
1	C01686 R01	1	Anbaurahmen mit Zweipunktaufnahme
2	C01685 R01	1	Triebstrang mit Direktantrieb für 2.000 U/min.
3	C01672 R01	1	Bläservorsatz für LBV 6900
4	C01674 R02	1	Keilriemengehäuse für Direktantrieb

## 2 Baugruppenübersicht

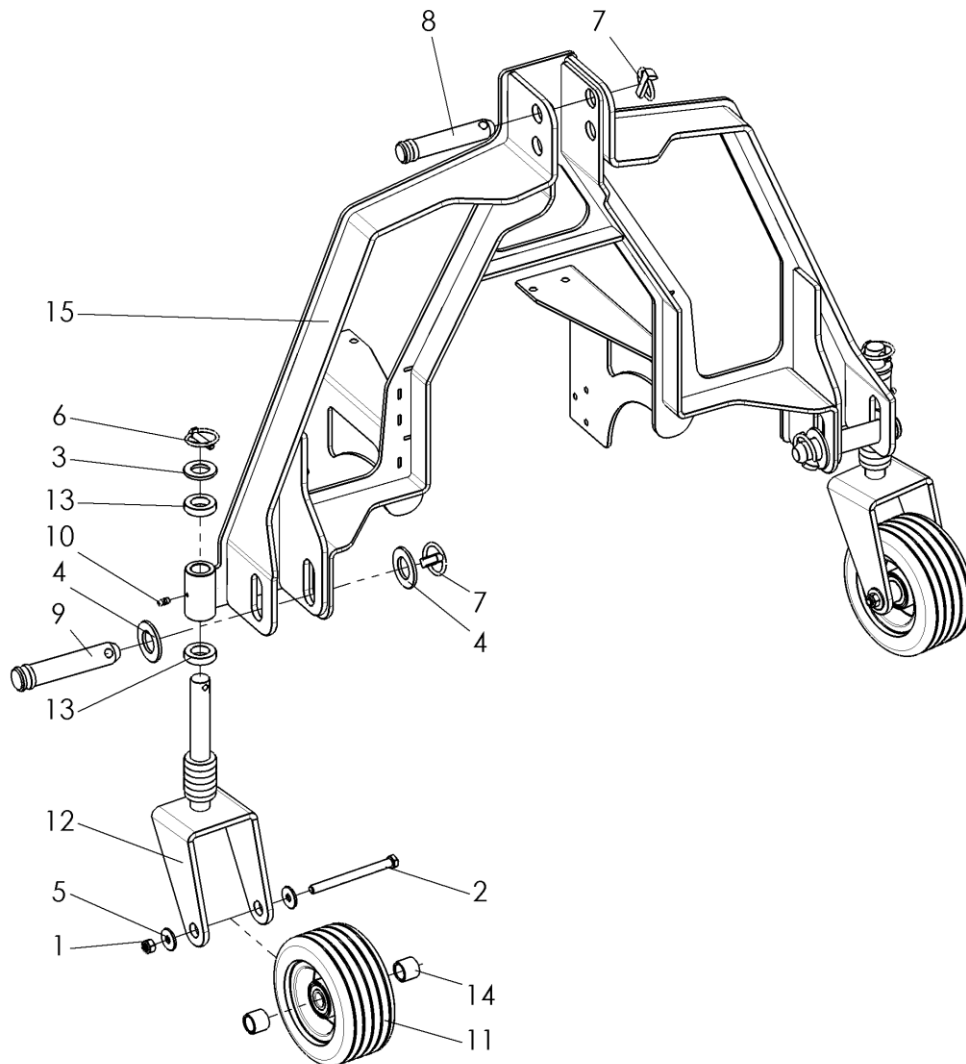
### 2.1 Anbaurahmen mit Zweipunktaufnahme - C01686 R01



**Stückliste - Anbaurahmen mit Zweipunktaufnahme - C01686 R01**

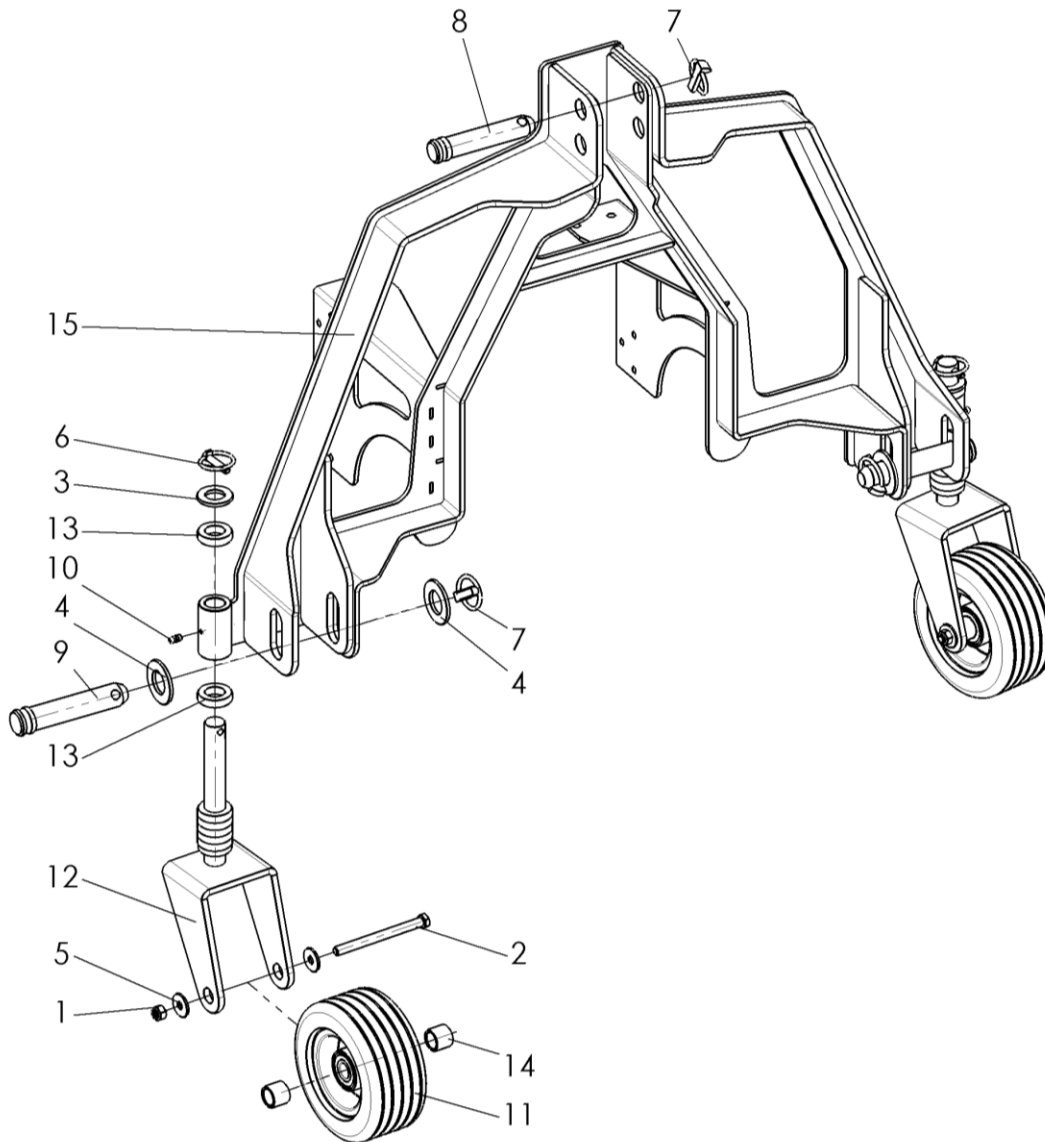
Nr.	Art.-Nr.	Anz.	Benennung
1	auf Anfrage	1	Anbaurahmen für Flächenmäher
2	auf Anfrage	1	Typenschild
3	950 010 005	2	Radgabel
4	C01641	1	Halter Abstellstütze
5	C01501	1	Abstellstütze
6	950 010 006	8	Distanzring 10 mm
7	713 020 040	4	Distanzring 20 mm
8	926 154 135	2	Rad
9	901 010 030	6	Skt.-Schraube ohne Schaft
10	907 111 000	2	Klappstecker
11	907 106 000	2	Klappstecker
12	907 400 073	2	Oberlenkerbolzen schlepperabhängig)
13	941 200 106	1	Klemmhebel
14	705 205 113	2	Radachse
15	705 273 115	2	Distanzring
16	910 006 000	2	Schmiernippel
17	943 225 000	2	Schutzkappe
18	901 008 025	12	Skt.-Schraube ohne Schaft
19	905 108 000	24	U-Scheibe
20	900 008 002	12	Stoppmutter
21	901 110 130	2	Skt.-Schraube mit Schaft
22	905 210 000	4	K-Scheibe
23	905 110 000	12	U-Scheibe
24	900 010 002	8	Stoppmutter

## 2.2 Anbaurahmen Kat 2 mit Klappdüse – C14571



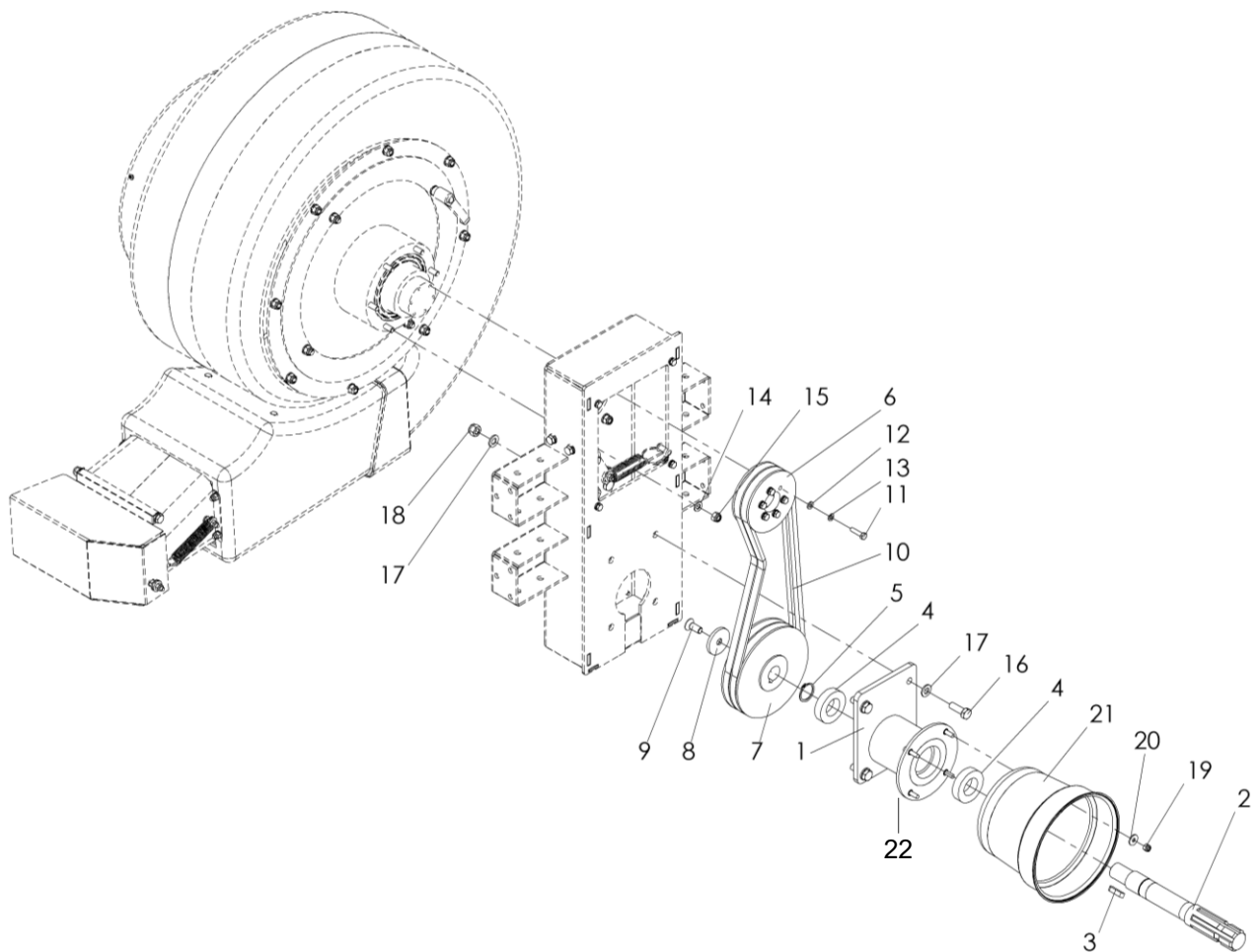
Nr.	Art.-Nr.	Anz.	Benennung
1	900 010 002	2	Stoppmutter
2	901 110 130	2	Skt.-Schraube mit Schaft
3	905 125 000	2	U-Scheibe
4	905 130 000	4	U-Scheibe
5	905 210 000	4	K-Scheibe
6	907 108 000	2	Klappstecker
7	907 111 000	3	Klappstecker
8	907 425 105	1	Steckbolzen
9	907 428 116	2	Steckbolzen
10	910 006 000	3	Schmiernippel
11	926 300 180	2	LaufRad
12	950 010 005	2	Radgabel
13	950 010 006	14	Distanzring
14	950 050 209	4	Distanzhülse
15	C11950	1	ABR kompl. ohne Drehhütze

### 2.3 Anbaurahmen mit 360° Ausblastrichter, Kat 2 Rahmen – C14518



Nr.	Art.-Nr.	Anz.	Benennung
1	900 010 002	2	Stoppmutter
2	901 110 130	2	Skt.-Schraube mit Schaff
3	905 125 000	2	U-Scheibe
4	905 130 000	4	U-Scheibe
5	905 210 000	4	K-Scheibe
6	907 108 000	2	Klappstecker
7	907 111 000	3	Klappstecker
8	907 425 105	1	Steckbolzen
9	907 428 116	2	Steckbolzen
10	910 006 000	3	Schmiernippel
11	926 300 180	2	Lauftrad
12	950 010 005	2	Radgabel
13	950 010 006	14	Distanzring
14	950 050 209	4	Distanzhülse
15	C06792	1	ABR kompl. mit Drehhütze

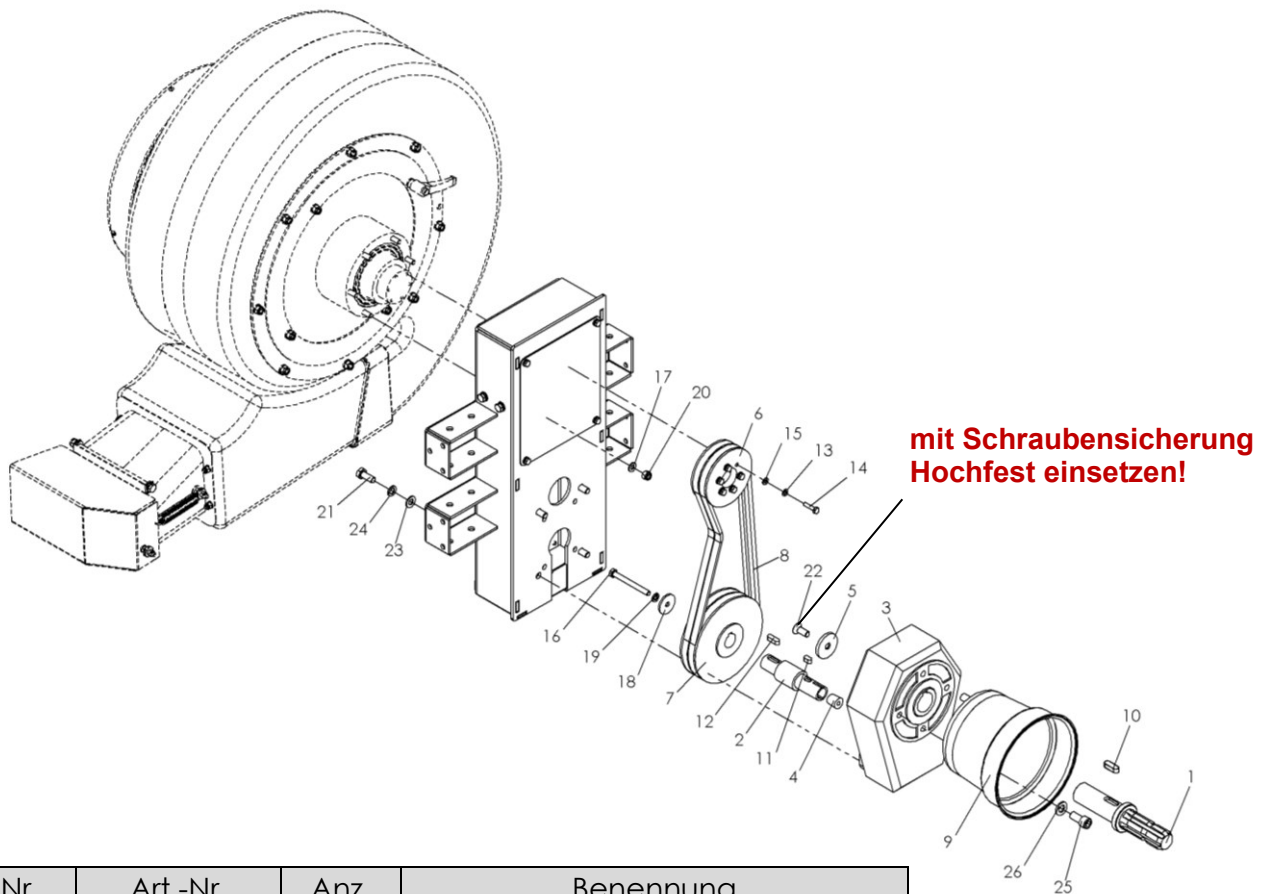
## 2.4 Triebstrang mit Direktantrieb für 2.000 U/min rechtsdrehend– C01685 R01



Nr.	Art.-Nr.	Anz.	Benennung
1	C01678	1	Lagerbock für Keilriemenscheibe
2	C01628	1	Antriebswelle
3	908 008 730	1	Passfeder
4	924 106 006	2	Lager
5	905 928 000	1	Sicherungsring
6	C01626	1	Keilriemenscheibe
7	C01627	1	Keilriemenscheibe
8	705 451 005	1	Deckscheibe
9	901 210 025	1	Senkschraube mit Innen.-Skt.
10	921 106 842	2	Keilriemen
11	901 006 025	6	Skt.-Schraube
12	905 106 000	6	U-Scheibe
13	905 006 000	6	Federring
14	905 108 000	6	U-Scheibe
15	900 008 002	6	Stopfmutter
16	901 010 030	4	Skt.-Schraube ohne Schaff
17	905 110 000	8	U-Scheibe
18	900 010 002	4	Stopfmutter
19	900 006 002	4	Stopfmutter
20	905 206 018	4	K-Scheibe
21	923 003 002	1	Schutztopf
22	903 906 010	4	Blindnietschraube

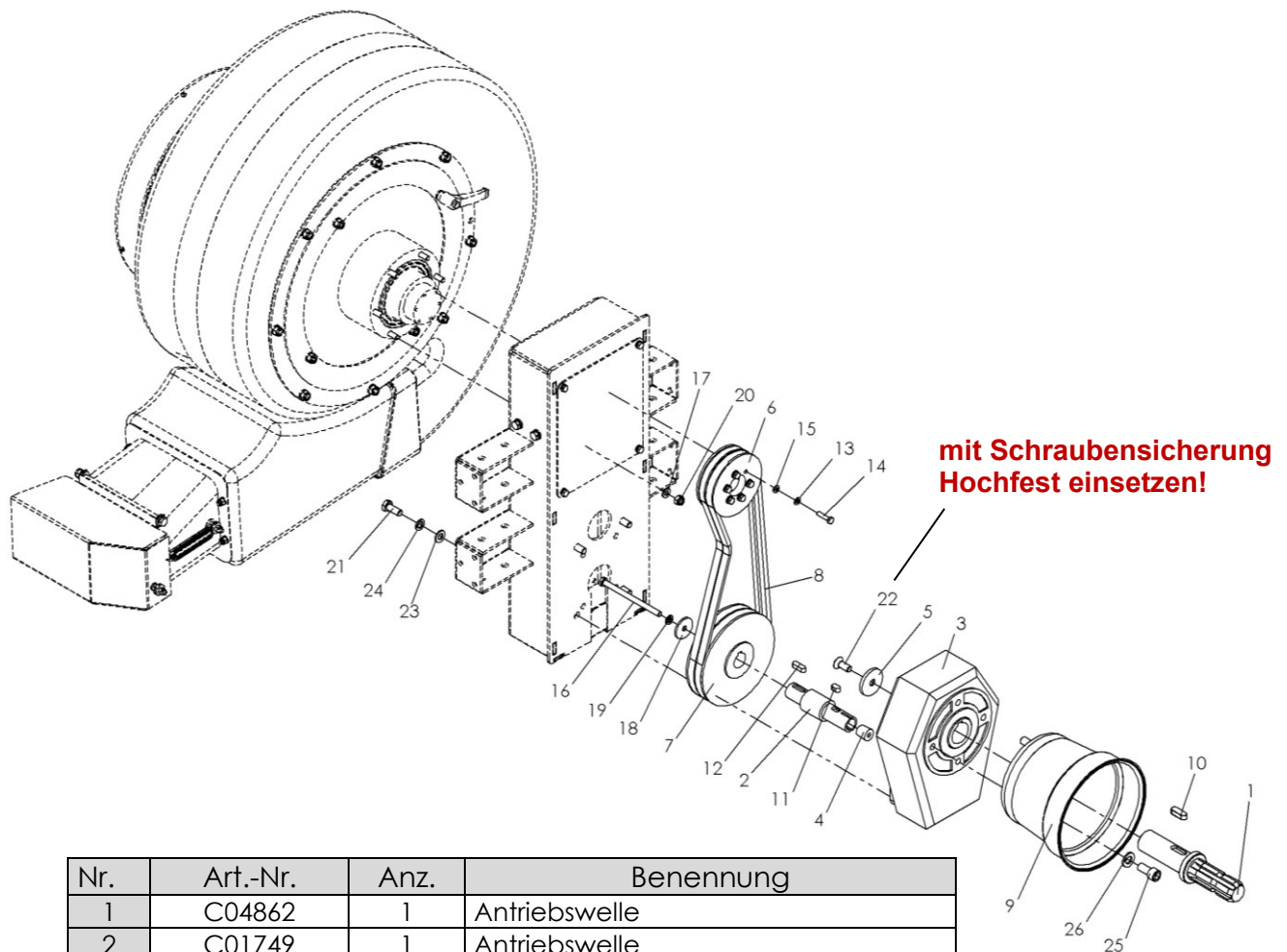


## 2.5 Triebstrang mit Getriebe für 540 U/min linksdrehend – C01724 R01



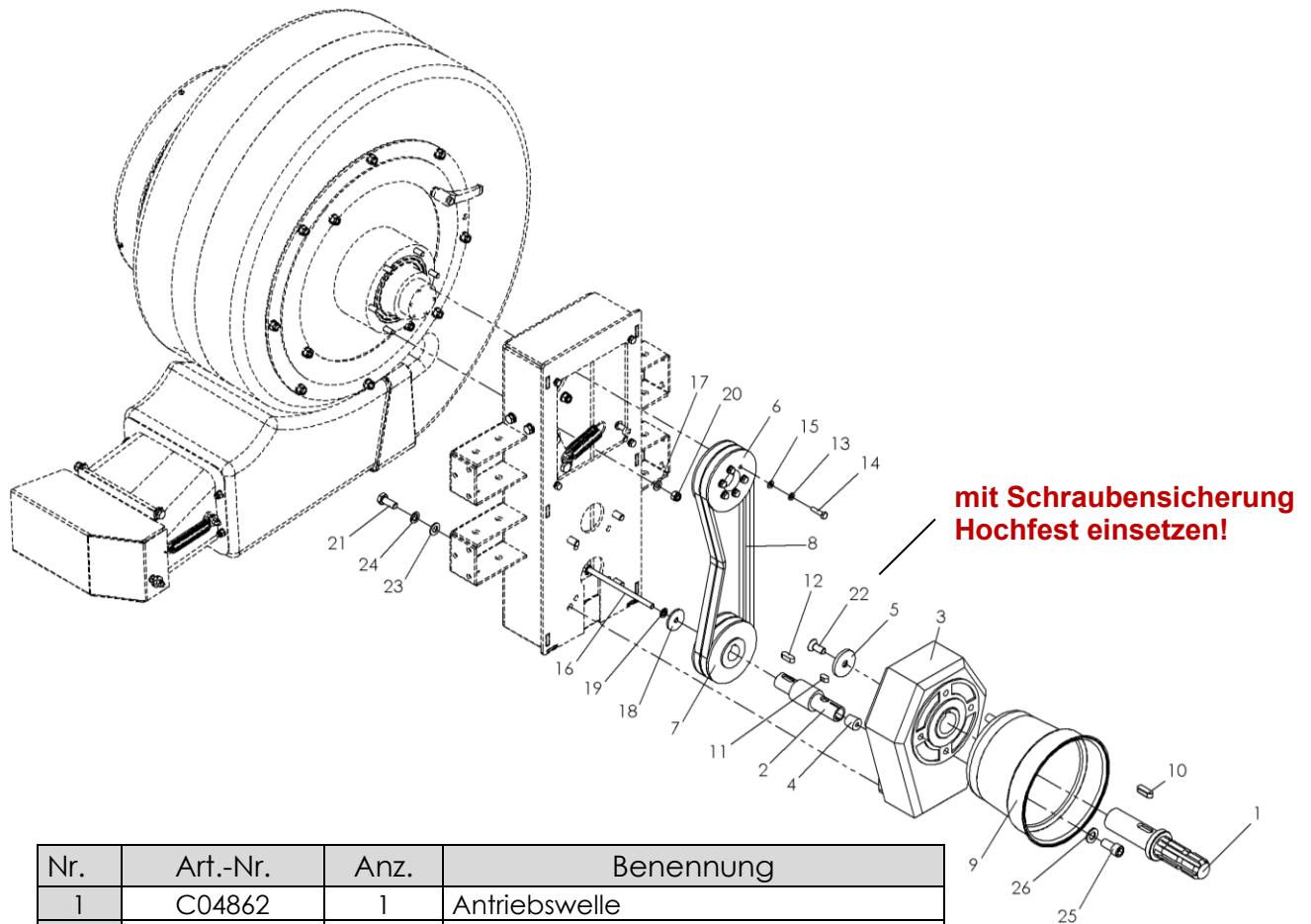
Nr.	Art.-Nr.	Anz.	Benennung
1	C04862	1	Antriebswelle
2	C01749	1	Antriebswelle
3	922 209 000	1	Getriebe
4	040 950 081	1	Konus
5	705 451 005	1	Deckscheibe
6	C01626	1	Keilriemenscheibe
7	C01627	1	Keilriemenscheibe
8	921 106 842	2	Keilriemen
9	923 003 002	1	Schutztopf
10	908 010 830	1	Passfeder
11	908 108 715	1	Passfeder
12	908 008 725	1	Passfeder
13	905 006 000	6	Federring
14	901 006 025	6	Skt.-Schraube
15	905 106 000	6	U-Scheibe
16	901 108 140	1	Skt.-Schraube
17	905 108 000	6	U-Scheibe
18	705 360 803	1	Scheibe
19	905 008 000	1	Federring
20	900 008 002	6	Stoppmutter
21	901 010 025	4	Skt.-Schraube ohne Schaft
22	901 210 025	1	Senkschraube mit Innen.-Skt.
23	905 110 000	4	U-Scheibe
24	905 010 000	4	Federring
25	901 812 025	4	Zylinderschraube mit Innen.-Skt.
26	905 112 000	4	U-Scheibe

## 2.6 Triebstrang mit Getriebe für 1.000 U/min linksdrehend – C01752 R01



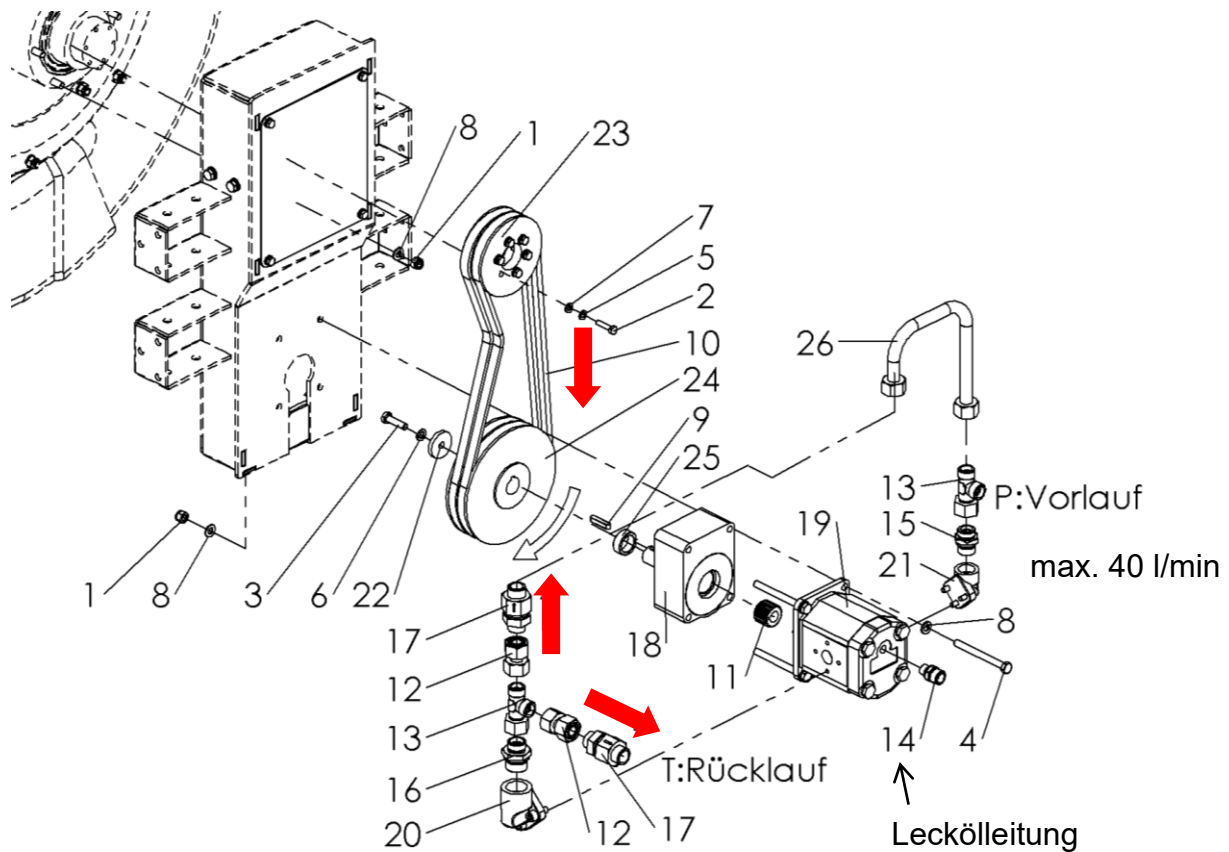
Nr.	Art.-Nr.	Anz.	Benennung
1	C04862	1	Antriebswelle
2	C01749	1	Antriebswelle
3	922 209 001	1	Getriebe
4	040 950 081	1	Konus
5	705 451 005	1	Deckscheibe
6	C01626	1	Keilriemenscheibe
7	C01627	1	Keilriemenscheibe
8	921 106 842	2	Keilriemen
9	923 003 002	1	Schutztopf
10	908 010 830	1	Passfeder
11	908 108 715	1	Passfeder
12	908 008 725	1	Passfeder
13	905 006 000	6	Federring
14	901 006 025	6	Skt.-Schraube
15	905 106 000	6	U-Scheibe
16	901 108 140	1	Skt.-Schraube
17	905 108 000	6	U-Scheibe
18	705 360 803	1	Scheibe
19	905 008 000	1	Federring
20	900 008 002	6	Stoppmutter
21	901 010 025	4	Skt.-Schraube ohne Schaft
22	901 210 025	1	Senkschraube mit Innen.-Skt.
23	905 110 000	4	U-Scheibe
24	905 010 000	4	Federring
25	901 812 025	4	Zylinderschraube mit Innen.-Skt.
26	905 112 000	4	U-Scheibe

## 2.7 Triebstrang mit Getriebe für 2.000 U/min linksdrehend – C01753 R01



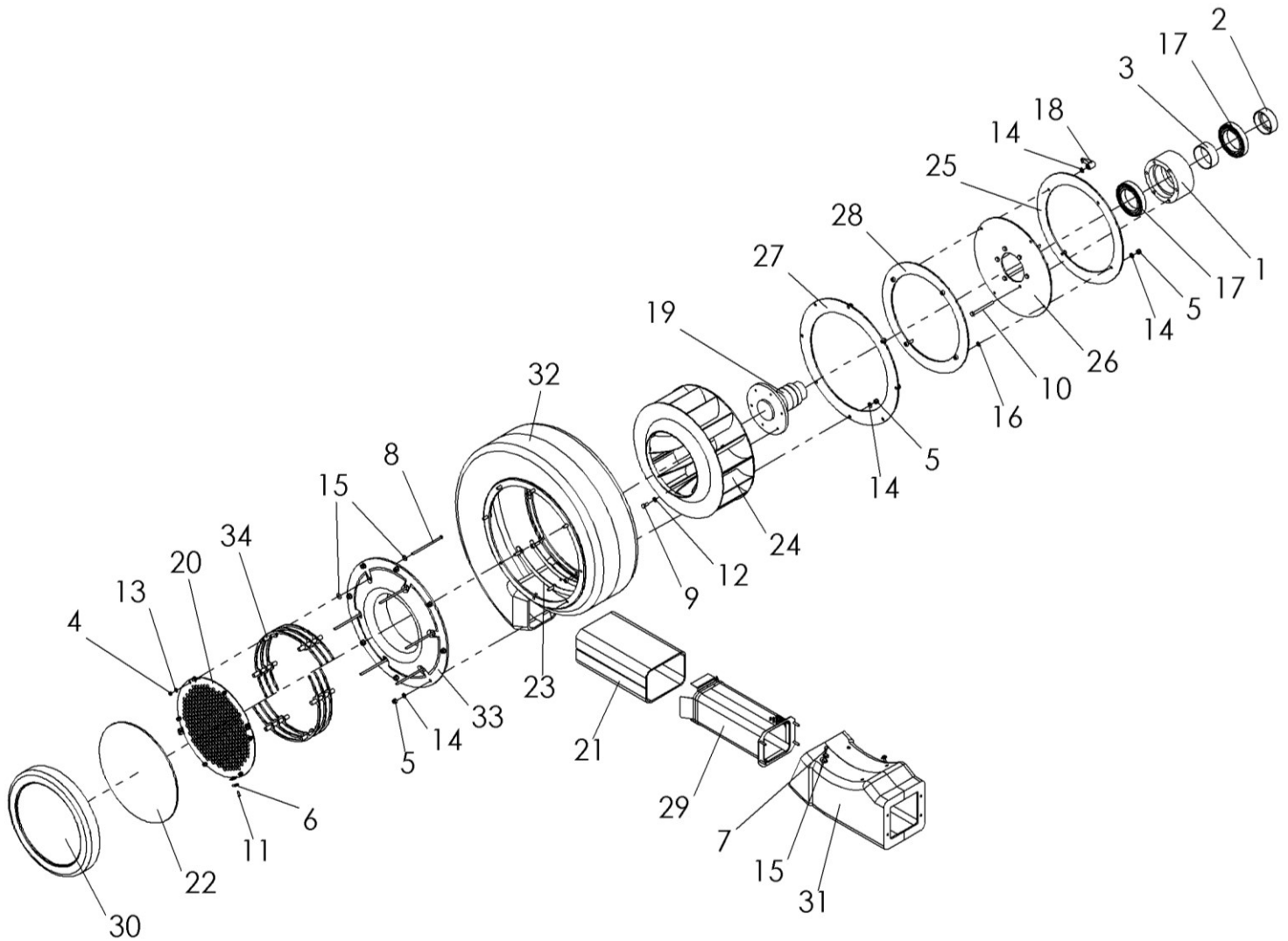
Nr.	Art.-Nr.	Anz.	Benennung
1	C04862	1	Antriebswelle
2	C01749	1	Antriebswelle
3	922 209 002	1	Getriebe
4	040 950 081	1	Konus
5	705 451 005	1	Deckscheibe
6	C01626	1	Keilriemenscheibe
7	C01754	1	Keilriemenscheibe
8	921 106 839	2	Keilriemen
9	923 003 002	1	Schutztopf
10	908 010 830	1	Passfeder
11	908 108 715	1	Passfeder
12	908 008 725	1	Passfeder
13	905 006 000	6	Federring
14	901 006 025	6	Skt.-Schraube
15	905 106 000	6	U-Scheibe
16	901 108 140	1	Skt.-Schraube
17	905 108 000	6	U-Scheibe
18	705 360 803	1	Scheibe
19	905 008 000	1	Federring
20	900 008 002	6	Stopfmutter
21	901 010 025	4	Skt.-Schraube ohne Schaft
22	901 210 025	1	Senkschraube mit Innen.-Skt.
23	905 110 000	4	U-Scheibe
24	905 010 000	4	Federring
25	901 812 025	4	Zylinderschraube mit Innen.-Skt.
26	905 112 000	4	U-Scheibe

## 2.8 Triebstrang mit hydraulischem Antrieb – C02688 R02



Nr.	Art.-Nr.	Anz.	Benennung 1
1	900 008 002	10	Stopfmutter
2	901 006 025	6	Skt.-Schraube ohne Schaff
3	901 008 030	1	Skt.-Schraube ohne Schaff
4	901 108 085	4	Skt.-Schraube mit Schaff
5	905 006 000	6	Federring
6	905 008 000	1	Federring
7	905 106 000	6	U-Scheibe
8	905 108 000	14	U-Scheibe
9	908 006 630	1	Passfeder
10	921 106 842	2	Keilriemen
11	927 203 000	1	Profilbuchse
12	931 015 015	2	Hydraulikverschraubung gerade
13	931 041 500	2	Hydraulikverschraubung
14	931 071 214	1	Hydraulikverschraubung
15	931 071 512	1	Hydraulikverschraubung
16	931 071 534	1	Hydraulikverschraubung
17	931 231 500	2	Rückschlagventil
18	934 202 222	1	Vorsatzlager
19	935 343 190	1	Hydraulikmotor
20	937 335 034	1	Winkelflansch
21	937 337 012	1	Winkelflansch
22	C00014	1	Scheibe M8
23	C01626	1	Keilriemenscheibe
24	C02689	1	Keilriemenscheibe
25	C02717	1	Buchse
26	C12597	1	Hydraulikleitung 15 L

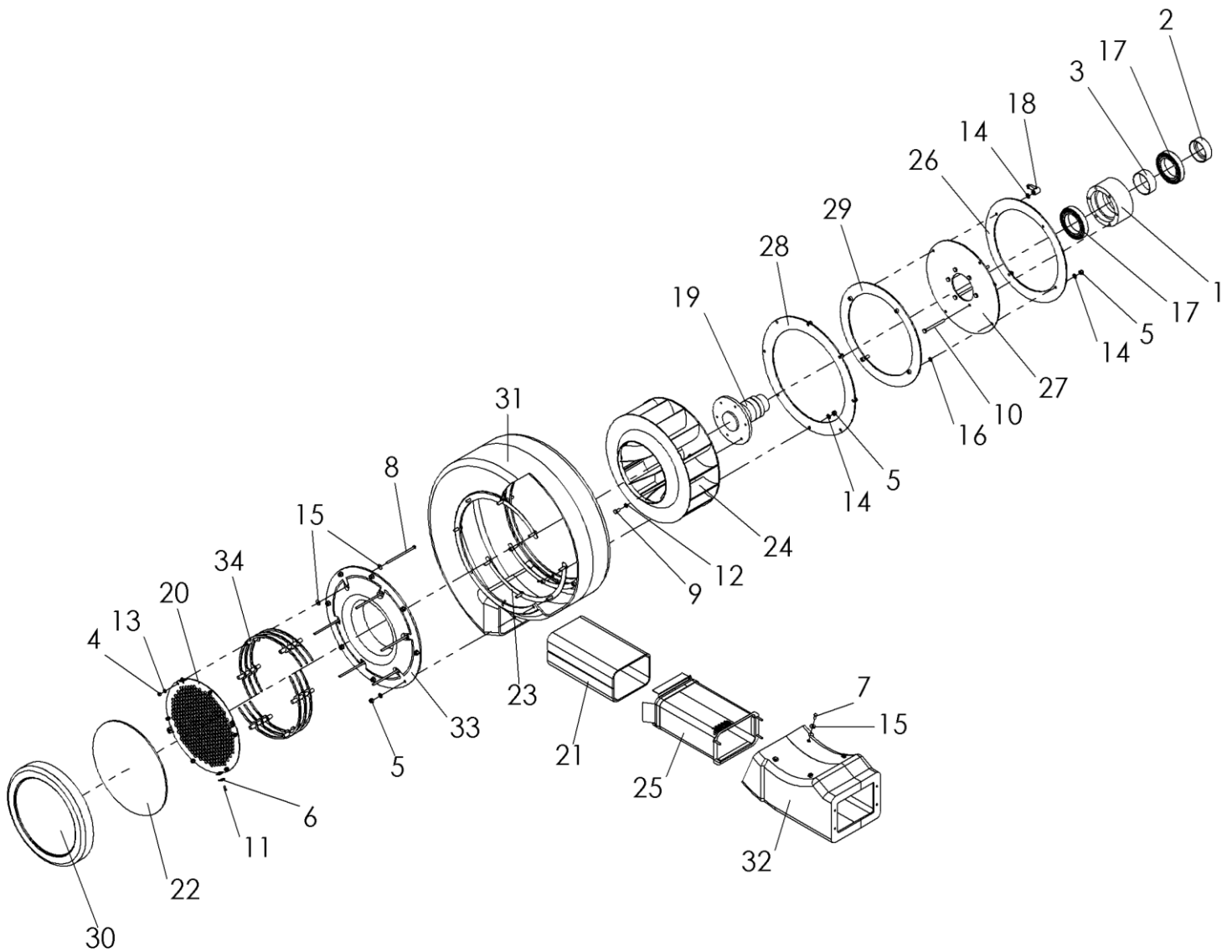
**2.9 Bläservorsatz für LBV 5100 – C02873 R02**



**Bläservorsatz für LBV 5100 – C02873 R02**

Nr.	Art.-Nr.	Anz.	Benennung
1	040 950 010	1	Lageraufnahme
2	040 950 082	1	Klemmhülse für Zahnscheibe
3	040 950 083	1	Klemmhülse für Lager
4	900 006 002	6	Stopfmutter
5	900 008 002	19	Stopfmutter
6	900 048 024	4	Blechmutter
7	901 006 016	4	Skt.-Schraube ohne Schaft
8	901 006 130	6	Skt.-Schraube ohne Schaft
9	901 008 016	6	Skt.-Schraube ohne Schaft
10	901 108 090	6	Skt.-Schraube mit Schaft
11	902 642 016	4	Bohrschraube Linsenkopf
12	905 008 000	6	Federring
13	905 106 000	6	U-Scheibe
14	905 108 000	20	U-Scheibe
15	905 206 018	16	K-Scheibe
16	905 408 000	4	Federscheibe gewellt
17	924 106 015	2	Kugellager
18	941 200 100	1	Klemmhebel
19	950 050 031	1	Antriebsnabe Schlepperanbau
20	950 050 616	1	Abdeckscheibe
21	950 050 622	1	Dämmstoff Ausblasseite
22	950 050 623	1	Dämmstoff vorne
23	950 050 624	4	Befestigungssegment, kompl.
24	950 050 648	1	Lüfferrad groß rechts
25	C02354	1	Klemmring Blasseite VZ
26	C02355	1	Verstellring innen
27	C02356	1	Verstellring außen
28	C02358	1	Klemmring Blasseite kompl.
29	C06824	1	Schalldämpfereinsatz s. A. kompl.
30	C11613	1	Ansaugdeckel
31	C11615	1	Schalldämpfer schmal komplett
32	C11632	1	Blasgehäuse schmal komplett
33	C11633	1	Ansaugblende
34	C12305	2	Halbschale kompl.

**2.10 Bläservorsatz für LBV 6900 – C01672 R01**

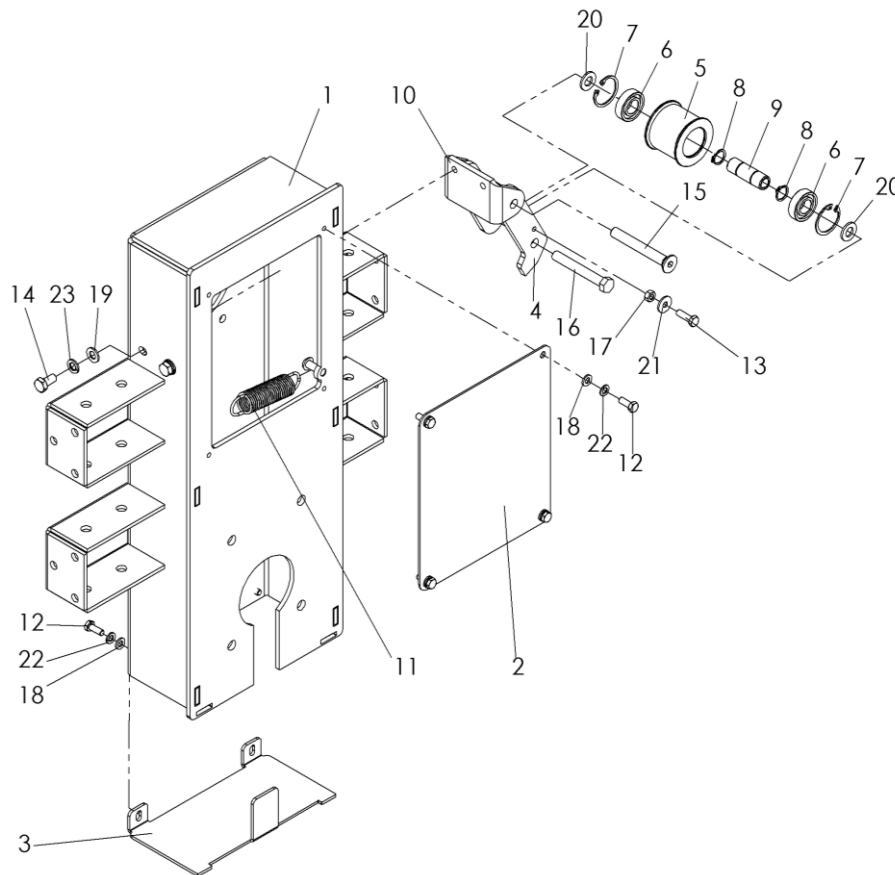


**Bläservorsatz für LBV 6900 – C01672 R01**

Nr.	Art.-Nr.	Anz.	Benennung
1	040 950 010	1	Lageraufnahme
2	040 950 082	1	Klemmhülse für Zahnscheibe
3	040 950 083	1	Klemmhülse für Lager
4	900 006 002	6	Stopfmutter
5	900 008 002	19	Stopfmutter
6	900 048 024	4	Blechmutter
7	901 006 016	4	Skt.-Schraube ohne Schaft
8	901 006 130	6	Skt.-Schraube ohne Schaft
9	901 008 016	6	Skt.-Schraube ohne Schaft
10	901 108 090	6	Skt.-Schraube mit Schaft
11	902 642 016	4	Bohrschraube Linsenkopf
12	905 008 000	6	Federring
13	905 106 000	6	U-Scheibe
14	905 108 000	20	U-Scheibe
15	905 206 018	16	K-Scheibe
16	905 408 000	4	Federscheibe gewellt
17	924 106 015	2	Kugellager
18	941 200 100	1	Klemmhebel
19	950 050 031	1	Antriebsnabe Schlepperanbau
20	950 050 616	1	Abdeckscheibe
21	950 050 622	1	Dämmstoff Ausblasseite
22	950 050 623	1	Dämmstoff vorne
23	950 050 624	4	Befestigungssegment, kompl.
24	950 050 648	1	Lüfterrad groß rechts
25	C01480	1	Schalldämpfereinsatz b.A. kompl.
26	C02354	1	Klemmring Blasseite VZ
27	C02355	1	Verstellring innen
28	C02356	1	Verstellring außen
29	C02358	1	Klemmring Blasseite kompl.
30	C11613	1	Ansaugdeckel
31	C11619	1	Blasgehäuse breit komplett
32	C11620	1	Schalldämpfer breit komplett
33	C11633	1	Ansaugblende
34	C12305	2	Halbschale kompl.

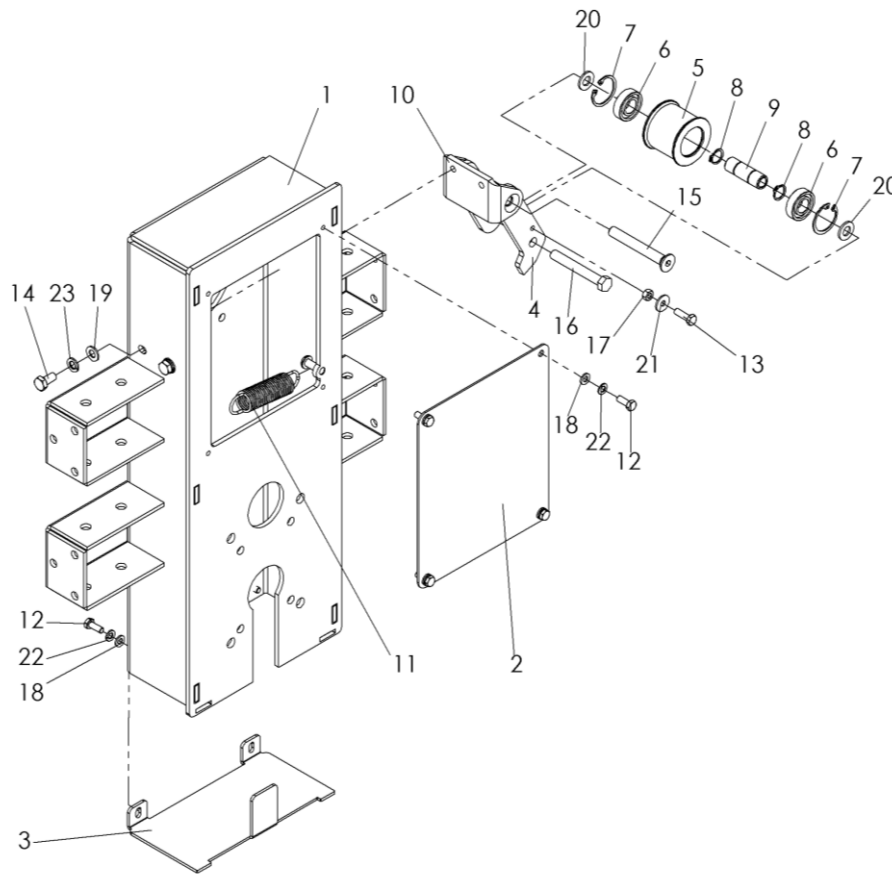


## 2.11 Keilriemengehäuse für Direktantrieb - C01674 R02



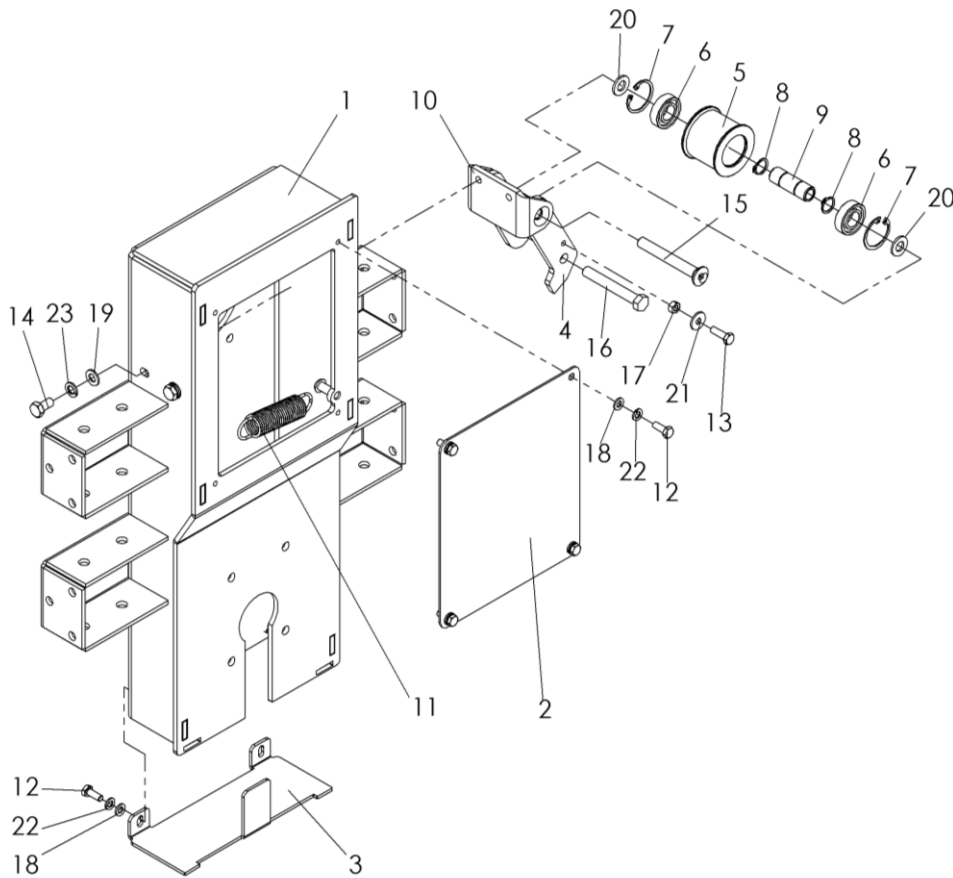
Nr.	Art.-Nr.	Anz.	Benennung
1	C03437	1	Keilriemengehäuse
2	C02798	1	Abdeckplatte
3	C02799	1	Abdeckplatte unten
4	700 100 042	1	Spannrollenhalter
5	C06039	1	Spannrolle
6	924 606 006	2	Kugellager
7	906 032 000	2	Sicherungsring
8	905 900 141	2	Sicherungsring
9	C06040	1	Lagerachse
10	C01624	1	Anbauplatte Spannrollenhalter
11	909 200 155	1	Zugfeder
12	901 006 016	6	Skt.-Schraube ohne Schaff
13	901 006 020	1	Skt.-Schraube ohne Schaff
14	901 008 016	2	Skt.-Schraube ohne Schaff
15	901 110 080	1	Skt.-Schraube mit Schaff
16	902 738 234	1	Zollschraube
17	900 006 001	1	Skt.-Mutter
18	905 106 000	6	U-Scheibe
19	905 108 000	2	U-Scheibe
20	905 110 000	2	U-Scheibe
21	905 206 018	1	K-Scheibe
22	905 006 000	6	Federring
23	905 008 000	2	Federring

## 2.12 Keilriemengehäuse für Getriebe - C01725 R02



Nr.	Art.-Nr.	Anz.	Benennung
1	C03438	1	Keilriemengehäuse
2	C02798	1	Abdeckplatte
3	C02799	1	Abdeckplatte unten
4	700 100 042	1	Spannrollenhalter
5	C06039	1	Spannrolle
6	924 606 006	2	Kugellager
7	906 032 000	2	Sicherungsring
8	905 900 141	2	Sicherungsring
9	C06040	1	Lagerachse
10	C01624	1	Anbauplatte Spannrollenhalter
11	909 200 155	1	Zugfeder
12	901 006 016	6	Skt.-Schraube ohne Schaff
13	901 006 020	1	Skt.-Schraube ohne Schaff
14	901 008 016	2	Skt.-Schraube ohne Schaff
15	901 210 080	1	Senkschraube mit Innenskt. ohne Schaff
16	902 738 234	1	Zollschraube
17	900 006 001	1	Skt.-Mutter
18	905 106 000	6	U-Scheibe
19	905 108 000	2	U-Scheibe
20	905 110 000	2	U-Scheibe
21	905 206 018	1	K-Scheibe
22	905 006 000	6	Federring
23	905 008 000	2	Federring

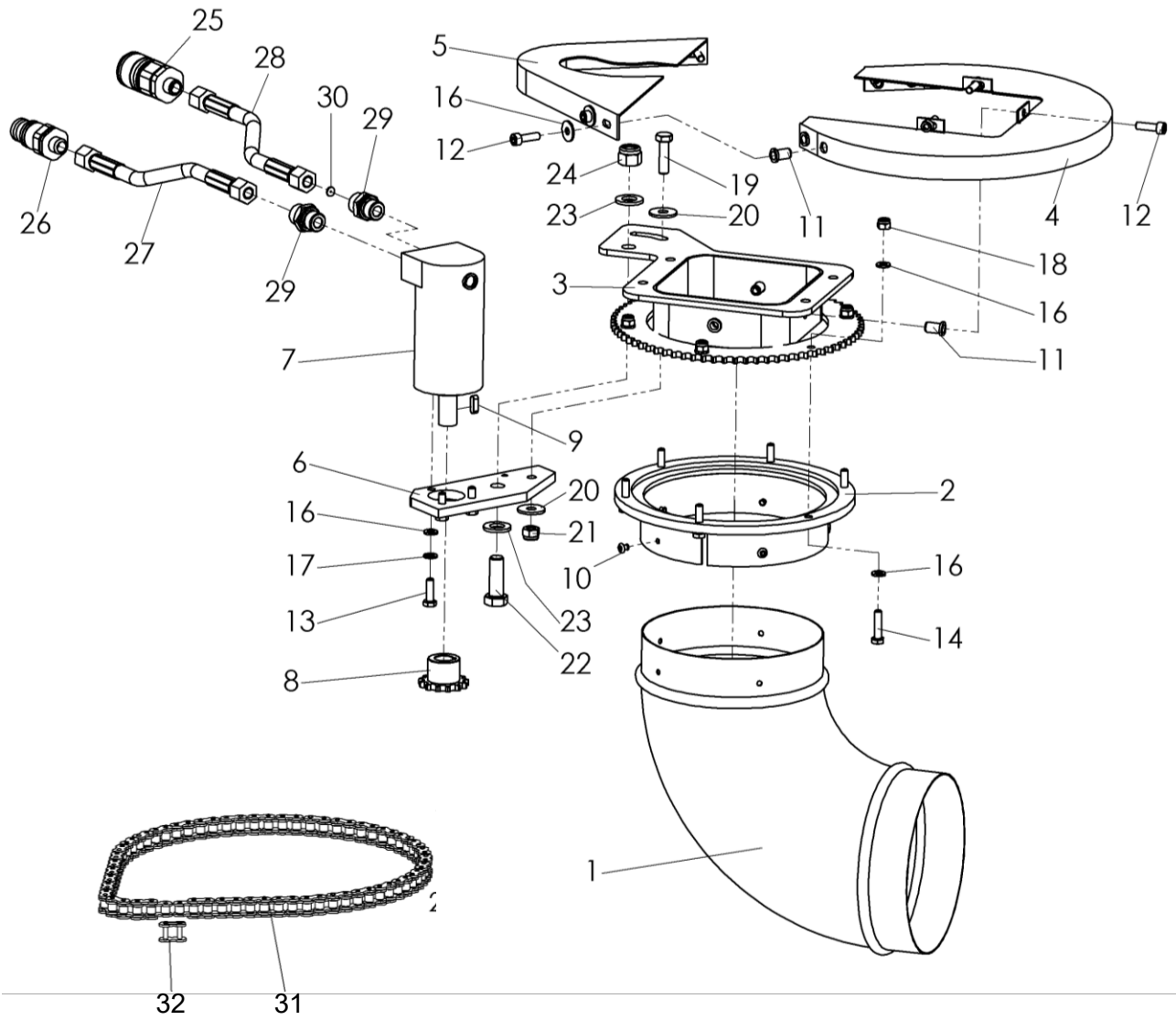
### 2.13 Keilriemengehäuse für hydraulischen Antrieb - C02687 R02



Nr.	Art.-Nr.	Anz.	Benennung
1	C03254	1	Keilriemenkasten
2	C02798	1	Abdeckplatte
3	C03268	1	Abdeckplatte unten
4	700 100 042	1	Spannrollenhalter
5	C06039	1	Spannrolle
6	924 606 006	2	Kugellager
7	906 032 000	2	Sicherungsring
8	905 900 141	2	Sicherungsring
9	C06040	1	Lagerachse
10	C01624	1	Anbauplatte Spannrollenhalter
11	909 200 155	1	Zugfeder
12	901 006 016	6	Skt.-Schraube ohne Schaff
13	901 006 020	1	Skt.-Schraube ohne Schaff
14	901 008 016	2	Skt.-Schraube ohne Schaff
15	901 210 080	1	Senkschraube mit Innenskt. ohne Schaff
16	902 738 234	1	Zollschraube
17	900 006 001	1	Skt.-Mutter
18	905 106 000	6	U-Scheibe
19	905 108 000	2	U-Scheibe
20	905 110 000	2	U-Scheibe
21	905 206 018	1	K-Scheibe
22	905 006 000	6	Federring
23	905 008 000	2	Federring

**3 Zubehör**

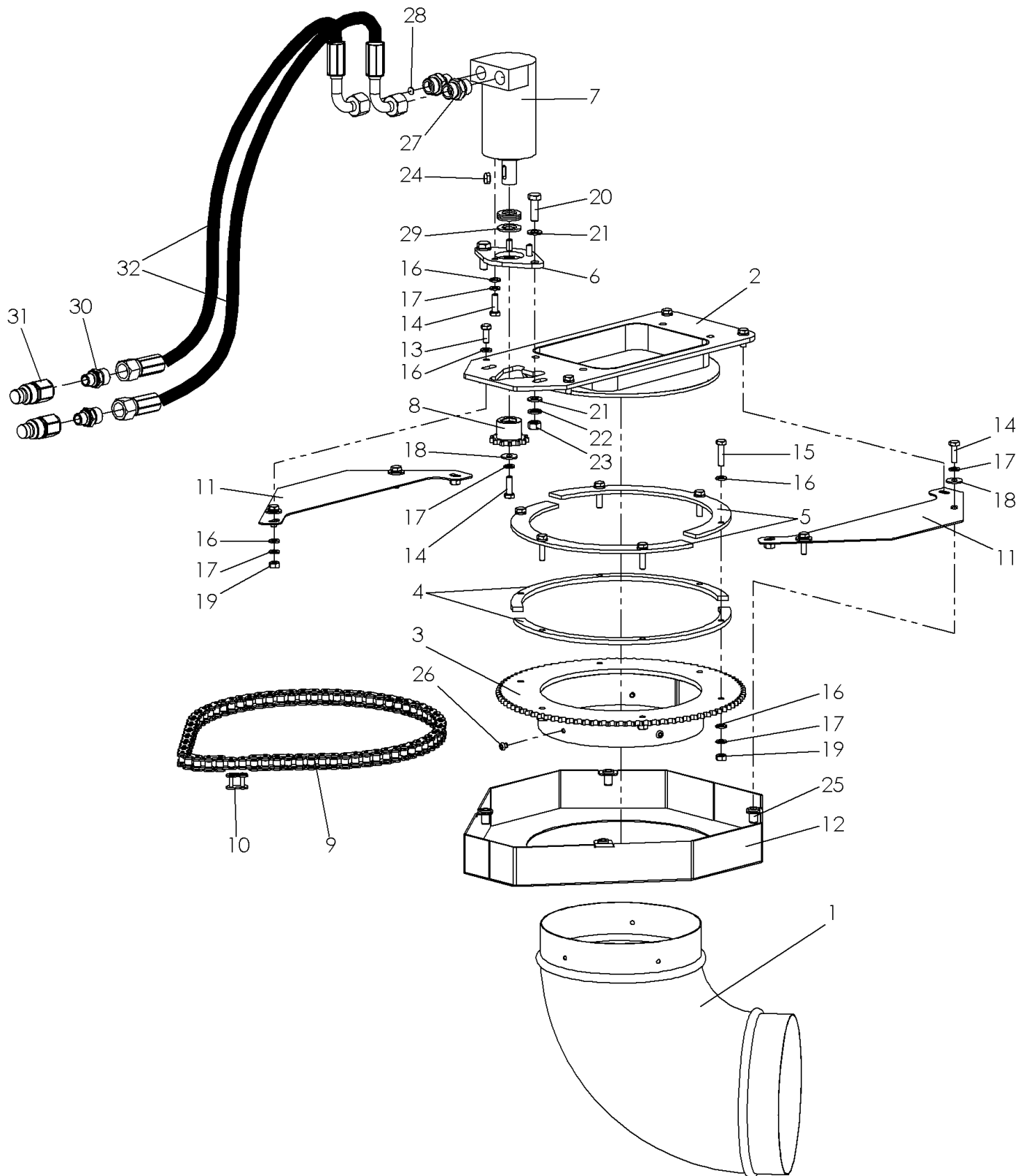
**3.1 Hydraulisch verstellbarer Ausblastrichter C02553 R00**



**Stückliste - Hydraulisch verstellbarer Ausblastrichter - C02553 R00**

Nr.	Art.-Nr.	Anz.	Benennung
1	672 160 090	1	Rohrbogen
2	950 050 698	1	Blasdüsenaufnahme
3	950 050 701	1	Drehkranz
4	950 050 710	1	Kettenschutz Teil 1
5	950 050 711	1	Kettenschutz Teil 2
6	950 050 702	1	Motorhalter
7	935 111 040	1	Hydraulikmotor mit Seitenanschluss
8	920 404 013	1	Kettenrad
9	908 005 516	1	Passfeder A5x5x16
10	908 040 100	5	Blindniete
11	900 008 006	7	Einziehmutter
12	901 806 020	7	Zyl.-Schraube mit Innenskt.
13	905 006 020	3	Skt.-Schraube ohne Schaff
14	901 006 025	6	Skt.-Schraube ohne Schaff
16	905 106 000	15	U-Scheibe
16	905 206 025	4	K-Scheibe
17	905 006 000	3	Federring
18	900 006 002	6	Stopfmutter
19	901 008 030	1	Skt.-Schraube ohne Schaff
20	905 208 025	2	K-Scheibe
21	900 008 002	1	Stopfmutter
22	901 012 035	1	Skt.-Schraube ohne Schaff
23	905 112 000	2	U-Scheibe
24	900 012 002	1	Stopfmutter
25	932 214 223	1	Schottmuffe, tropffrei
26	932 114 230	1	Hydraulikstecker, tropffrei
27	-	1	Hydraulikschlauch (schlepperabhängig)
28	-	1	Hydraulikschlauch (schlepperabhängig)
29	931 071 238	2	Hydraulikverschraubung
30	936 012 010	1	Drosselscheibe
31	920 104 725	1	Antriebskette
32	920 205 000	1	Kettenschloss

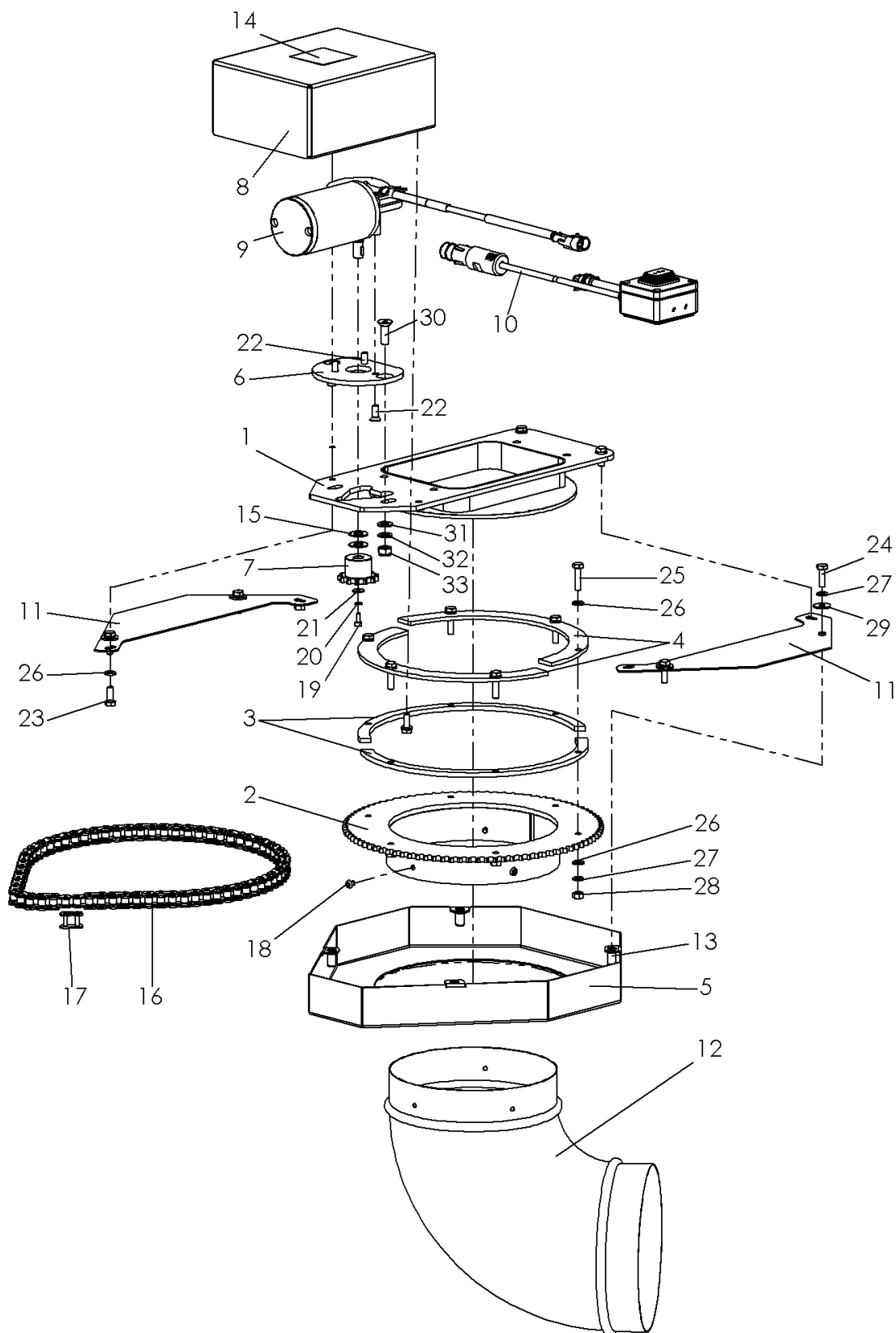
3.2 Hydraulisch verstellbarer Ausblastrichter für LBV 6900 - C03867 R00



**Stückliste - Hydraulisch verstellbarer Ausblastrichter für LBV 6900 - C03867 R00**

Nr.	Art.-Nr.	Anz.	Benennung
1	672 180 090	1	Rohrbogen
2	C03858	1	Drehkranz kompl.
3	C03863	1	Aufnahme Rohrbogen
4	C03859	2	Führungsring
5	C03860	2	Haltering
6	C03862	1	Motoraufnahme
7	935 111 050	1	Hydraulikmotor mit Seitenanschluss
8	920 404 013	1	Kettenrad
9	920 104 905	1	Antriebskette
10	920 205 000	1	Kettenschloss
11	C03861	2	Kettenschutz Oberteil
12	C03864	1	Kettenschutz Deckel
13	901 006 016	4	Skt.-Schraube ohne Schaft
14	901 006 020	8	Skt.-Schraube ohne Schaft
15	901 006 025	6	Skt.-Schraube ohne Schaft
16	905 106 000	26	U-Scheibe
17	905 006 000	18	Federring
18	905 206 025	5	K-Scheibe
19	900 006 001	10	Skt.-Mutter
20	901 008 025	2	Skt.-Schraube ohne Schaft
21	905 108 000	4	U-Scheibe
22	905 008 000	2	Federring
23	900 008 001	2	Skt.-Mutter
24	908 005 512	1	Passfeder
25	900 008 006	4	Einziehmutter
26	908 040 100	5	Blindniete
27	931 071 238	2	Hydraulikverschraubung
28	936 012 010	1	Drosselscheibe
29	701 301 503	4	Distanzscheibe
30	931 071 214	2	Hydraulikverschraubung
31	932 106 014	2	Hydraulikstecker, tropffrei
32	930 000 018	2	Hydraulikschlauch

3.3 Elektronisch verstellbarer Ausblastrichter für LBV 6900 – C11980



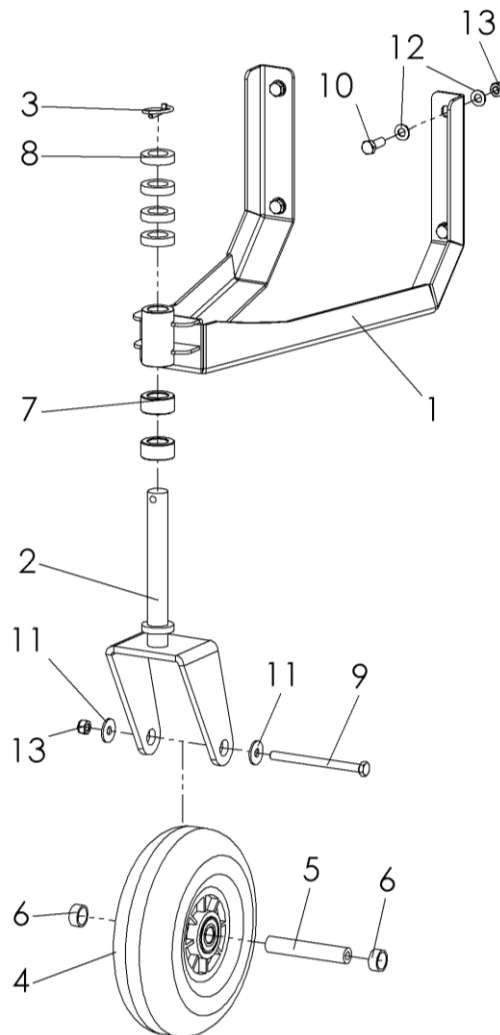


**Elektronisch verstellbarer Ausblastrichter für LBV 6900 – C11980**

Nr.	Art.-Nr.	Anz.	Benennung 1
1	C03858	1	Drehkranz
2	C03863	1	Aufnahme Rohrbogen
3	C03859	2	Führungsring, breite Ausführung
4	C03860	2	Haltering, breite Ausführung
5	C03864	1	Kettenschutz Deckel
6	C11979	1	Aufnahmeplatte
7	C11982	1	Kettenrad
8	C11987	1	Abdeckhaube
9	C12237	1	Motor kompl.
10	C12233	1	Steuerung Elektr. Drehhütze
11	C03861	2	Kettenschutz Oberteil
12	672 180 090	1	Rohrbogen
13	900 008 006	4	Einziehmutter
14	950 900 022	1	Verbotsschild Hochdruckreiniger
15	906 210 201	2	Passscheibe
16	920 104 905	1	Antriebskette
17	920 205 000	1	Kettenschloss gerade
18	908 040 100	5	Blindniete
19	901 804 010	1	Zyl.-Schraube mit Innenskt.
20	905 004 000	1	Federring
21	905 204 000	1	K-Scheibe
22	901 206 016	3	Senkschraube mit Innenskt.
23	901 006 016	4	Skt.-Schraube ohne Schaft
24	901 006 020	4	Skt.-Schraube ohne Schaft
25	901 006 025	6	Skt.-Schraube ohne Schaft
26	905 106 000	18	U-Scheibe
27	905 006 000	14	Federring
28	900 006 001	8	Skt.-Mutter
29	905 206 018	4	K-Scheibe
30	901 208 025	2	Senkschraube mit Innenskt.
31	905 108 000	2	U-Scheibe
32	905 008 000	2	Federring
33	900 008 002	2	Stopfmutter

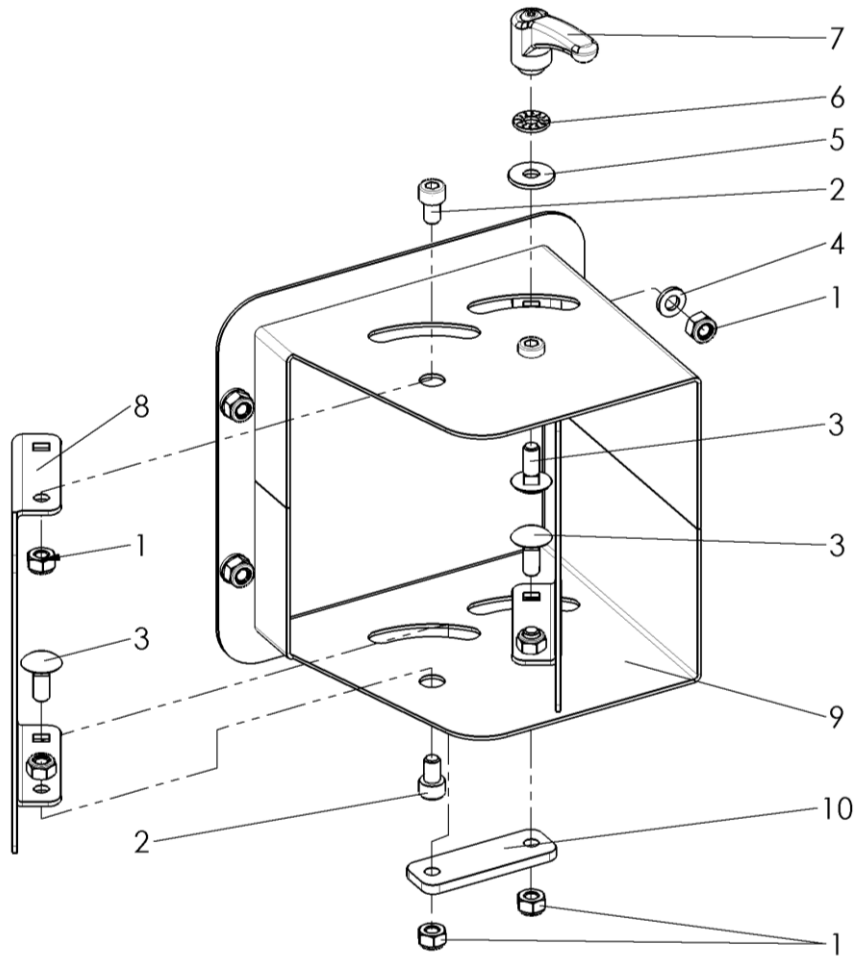
## 4 Option

### 4.1 Drittes Stützrad kompl. MP-LR-LBV - C12276 R00



Nr.	Art.-Nr.	Anz.	Benennung 1
1	C12226	1	Drittes Laufrad kompl.
2	950 010 005	1	Radgabel
3	907 106 000	1	Klappstecker
4	926 154 135	1	Rad
5	705 205 113	1	Radachse
6	705 273 115	2	Distanzbuchse
7	713 020 040	2	Buchse
8	950 010 006	4	Distanzring
9	901 110 130	1	Skt.-Schraube mit Schaff
10	901 010 030	4	Skt.-Schraube ohne Schaff
11	905 210 000	2	K-Scheibe
12	905 110 000	8	U-Scheibe
13	900 010 002	5	Stoppmutter

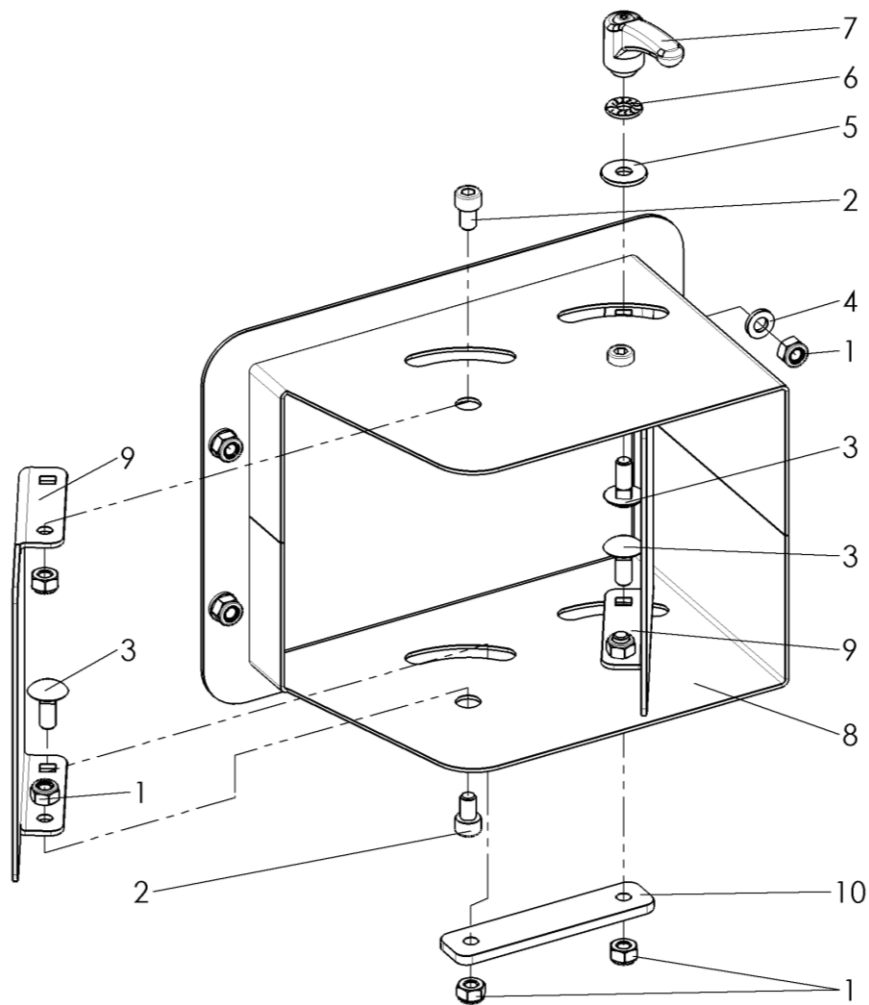
## 4.2 Ausblastrichter LBV 5100 – S1334



dargestellt in Fahrtrichtung links  
rechts spiegelbildlich montieren

Nr.	Art.-Nr.	Anz.	Benennung
1	900 006 002	10	Stopfmutter
2	901 806 010	4	Zyl.-Schraube mit Innenskt.
3	901 906 016	3	Schlossschraube
4	905 106 000	4	U-Scheibe
5	905 206 018	1	K-Scheibe
6	905 506 000	1	Sperrkantscheibe
7	941 200 006	1	Klemmhebel
8	C14311	2	Luftleitblech
9	C14322	1	Blashutze
10	C14333	1	Verbindung Leitbleche

### 4.3 Ausblastrichter LBV 6900 – S1333



dargestellt in Fahrtrichtung links  
rechts spiegelbildlich montieren

Nr.	Art.-Nr.	Anz.	Benennung
1	900 006 002	10	Stoppmutter
2	901 806 010	4	Zyl.-Schraube mit Innenskt.
3	901 906 016	3	Schlossschraube
4	905 106 000	4	U-Scheibe
5	905 206 018	1	K-Scheibe
6	905 506 000	1	Sperrkantscheibe
7	941 200 006	1	Klemmhebel
8	C14310	1	Blashutze
9	C14311	2	Luftleitblech
10	C14332	1	Verbindung Leitbleche