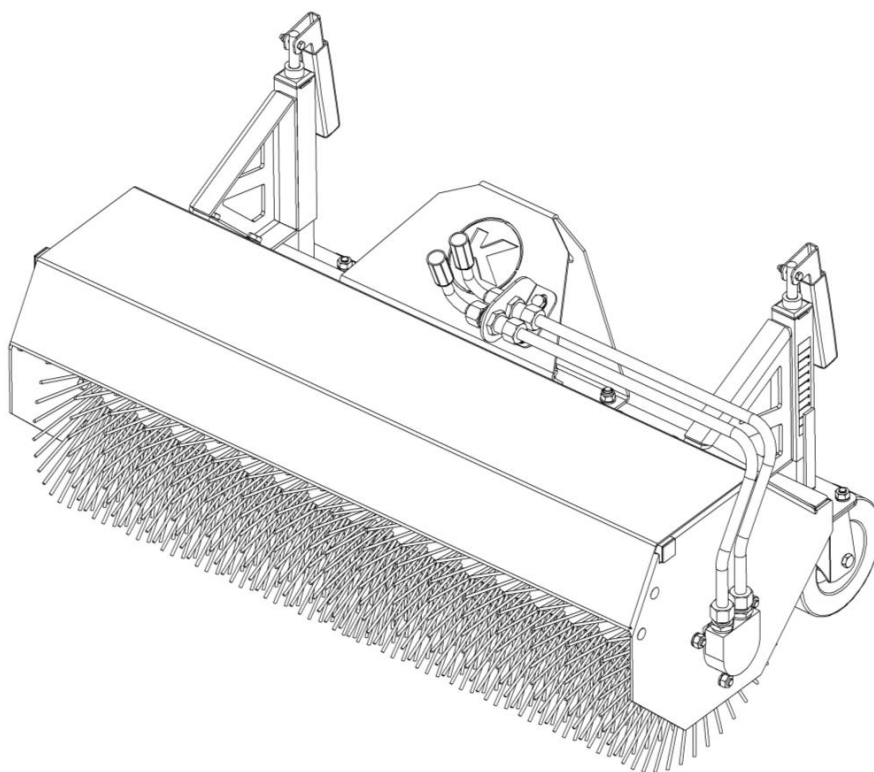




Ersatzteilliste

Frontkehrmaschine

EFKM 07532 H-K 35; EFKM 07532 H-KU 70
EFKM 08232 H-K 35; EFKM 08232 H-KU 70
EFKM 09032 H-K 35; EFKM 09032 H-KU 70
KM 09032 H-FKDR



Bestellnummer: E00040 ab Masch.-Nr: Rev.: R03 Stand 03.11.2014



Arealmaschinen GmbH

Empeler Straße 95

D - 46459 Rees

www.kersten-maschinen.de

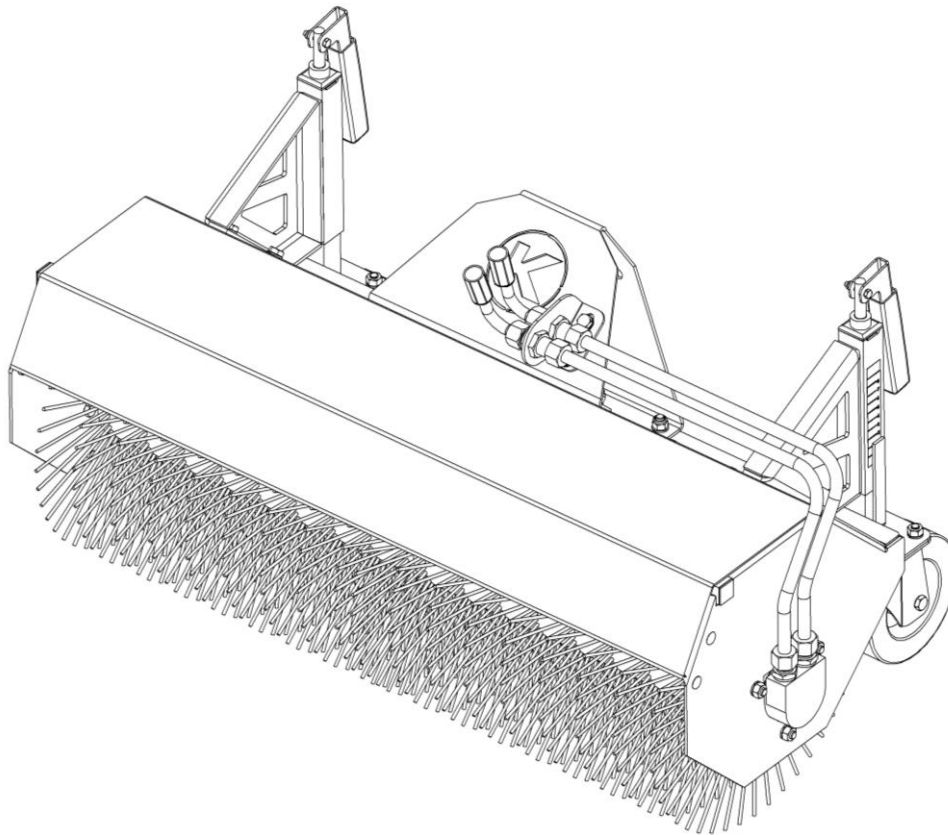
Tel.: +49 (0) 2851 / 9234 - 19

Fax: +49 (0) 2851 / 9234 - 24

Inhaltsverzeichnis

1	Modellübersicht.....	3
1.1	EFKM 07532 H-K 35 - C01773 R01	3
1.2	EFKM 08232 H-K 35 - C01774 R01	3
1.3	EFKM 09032 H-K 35 - C01775 R01	3
1.4	EFKM 07532 H-KU 70 - C01776 R01.....	4
1.5	EFKM 08232 H-KU 70 - C01777 R01.....	4
1.6	EFKM 09032 H-KU 70 - C01778 R01.....	4
1.7	KM 09032 H-FKDR - C02634 R01	4
2	Baugruppenübersicht.....	5
2.1	GRUNDGERÄT, ZUSAMMENBAU	5
2.1.1	GRUNDGERÄT - 07532 H-K 35 / H-KU 70 - C01782 R02.....	6
2.1.2	GRUNDGERÄT - 08232 H-K 35 / H-KU 70 - C01783 R02.....	7
2.1.3	GRUNDGERÄT - 09032 H-K 35 / H-KU 70 - C01781 R02.....	8
2.2	GRUNDGEHÄUSE	9
2.2.1	GRUNDGEHÄUSE - 07532 H-K 35 / H-KU 70 - C03546 R01.....	10
2.2.2	GRUNDGEHÄUSE - 08232 H-K 35 / H-KU 70 - C03521 R01.....	10
2.2.3	GRUNDGEHÄUSE - 09032 H-K 35 / H-KU 70 - C03547 R01.....	10
2.3	ANBAUAUFNAHME K 35 - C02044 R01	11
2.4	ANBAUAUFNAHME KU 70 – C02045 R02	12
2.5	ANBAUAUFNAHME KD – C02046 R02.....	13
3	Zubehör für Frontkehrmaschine.....	14
3.1	SCHMUTZSAMMELBEHÄLTER SSB 075 K; SSB 082 K; SSB 090 K.....	15
3.1.1	SCHMUTZSAMMELBEHÄLTER - SSB 075 K – C01791 R00.....	16
3.1.2	SCHMUTZSAMMELBEHÄLTER - SSB 082 K - C01790 R00.....	17
3.1.3	SCHMUTZSAMMELBEHÄLTER - SSB 090 K - C01789 R00	18
3.2	GUMMISPRITZLAPPEN - GUSPL 075; GUSPL 082; GUSPL 090.....	19
3.2.1	GUMMISPRITZLAPPEN - GUSPL 075 – C01792 R00.....	19
3.2.2	GUMMISPRITZLAPPEN - GUSPL 082 – C01793 R00.....	20
3.2.3	GUMMISPRITZLAPPEN - GUSPL 090 – C01794 R00.....	20
3.3	ANBAU-SEITENBESEN - ASM 4032 / ASM 4037 - C00900 R00.....	21
3.4	ANBAU SEITENBESEN - ASH 403237 RECHTE AUSFÜHRUNG – C05504 R00.....	23
3.5	ASH 403237 LINKE AUSFÜHRUNG – C05505 R00.....	25
3.6	ABSTELLSTÜTZE AST 32 LR - C01796 R00.....	26
3.7	WASSERSPRENGEINRICHTUNG 5 LTR. WAS 51 K 1500 - C01818 R00.....	27
3.8	WASSERSPRENGEINRICHTUNG 5 LTR. - WAS 52 KM - C01795 R00.....	28
3.9	KEHRWALZEN: DURCHMESSER 32CM.....	29

1 Modellübersicht



1.1 EFKM 07532 H-K 35 - C01773 R01

Nr.	Art.-Nr.	Anz.	Benennung
1	C01782 R02	1	Grundgerät 07532 H-K 35 / H-KU 70
2	C02044 R01	1	Anbauaufnahme K 35

1.2 EFKM 08232 H-K 35 - C01774 R01

Nr.	Art.-Nr.	Anz.	Benennung
1	C01783 R02	1	Grundgerät 08232 H-K 35 / H-KU 70
2	C02044 R01	1	Anbauaufnahme K 35

1.3 EFKM 09032 H-K 35 - C01775 R01

Nr.	Art.-Nr.	Anz.	Benennung
1	C01781 R02	1	Grundgerät 09032 H-K 35 / H-KU 70
2	C02044 R01	1	Anbauaufnahme K 35

1.4 EFKM 07532 H-KU 70 - C01776 R01

Nr.	Art.-Nr.	Anz.	Benennung
1	C01782 R02	1	Grundgerät 07532 H-K 35 / H-KU 70
2	C02045 R02	1	Anbauaufnahme KU 70

1.5 EFKM 08232 H-KU 70 - C01777 R01

Nr.	Art.-Nr.	Anz.	Benennung
1	C01783 R02	1	Grundgerät 08232 H-K 35 / H-KU 70
2	C02045 R02	1	Anbauaufnahme KU 70

1.6 EFKM 09032 H-KU 70 - C01778 R01

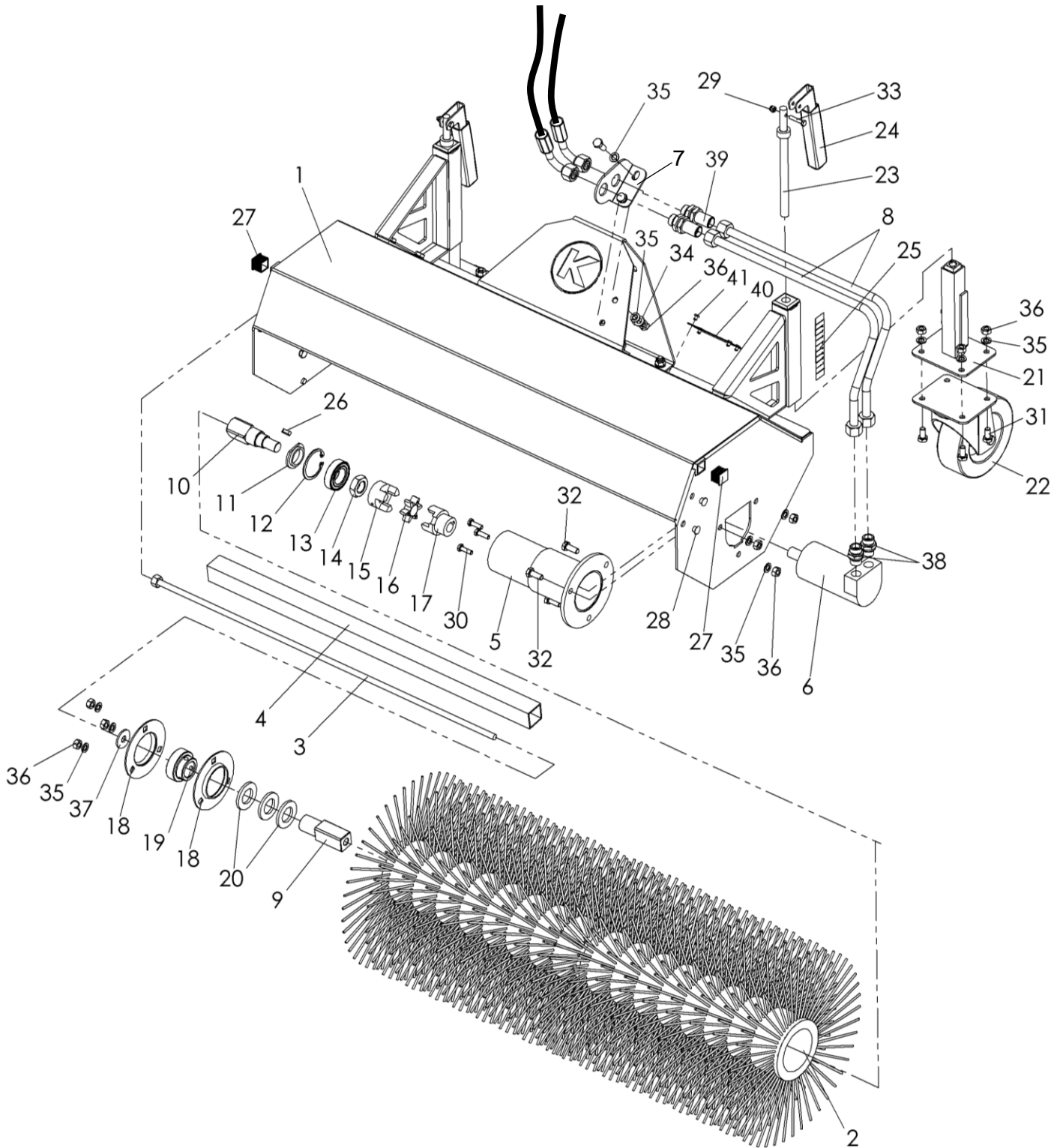
Nr.	Art.-Nr.	Anz.	Benennung
1	C01781 R02	1	Grundgerät 09032 H-K 35 / H-KU 70
2	C02045 R02	1	Anbauaufnahme KU 70

1.7 KM 09032 H-FKDR - C02634 R01

Nr.	Art.-Nr.	Anz.	Benennung
1	C01781 R02	1	Grundgerät
2	C02046 R02	1	Aufnahme KD

2 Baugruppenübersicht

2.1 Grundgerät, Zusammenbau



2.1.1 Grundgerät - 07532 H-K 35 / H-KU 70 - C01782 R02

Nr.	Art.-Nr.	Anz.	Benennung
1	C03546	1	Grundgehäuse
2	siehe Kp.3.7	1 Satz	Kehrwalze
3	712 075 105	1	Spannstange mit Mutter
4	712 075 106	1	Antriebsrohr
5	110 000 040	1	Antriebsträger
6	935 111 040	1	Hydraulikmotor mit Seitenanschluss
7	C03697	1	Halter für Hydraulikleitung
8	C02049	2	Hydraulikleitung
9	100 000 430	1	Antriebsstummel rechts
10	110 000 425	1	Antriebsstummel links
11	110 000 010	1	Scheibe Motoraufnahme
12	906 000 470	1	Sicherungsring innen
13	924 106 005	1	Kugellager
14	900 020 001	1	Skt.-Mutter flach
15	925 203 016	1	Kupplung Vorderseite
16	925 202 098	1	Kupplungsmitnehmer
17	925 201 016	1	Kupplung Motorseite
18	924 200 205	1 Satz	Lagerschalen
19	924 100 205	1	Kugellager
20	905 125 000	3	U-Scheibe
21	100 000 485	2	Laufrollenhalter
22	926 302 135	2	Laufrolle
23	100 000 490	2	Spindel
24	700 000 085	2	Handhebel
25	700 000 151	2	Aufkleber Höhenskala
26	908 005 515	1	Passfeder
27	943 120 202	2	Schutzkappe
28	943 700 008	8	Blindstopfen
29	900 005 002	2	Stopfmutter
30	901 006 020	3	Skt.-Schraube ohne Schaft
31	901 008 016	8	Skt.-Schraube ohne Schaft
32	901 008 020	5	Skt.-Schraube ohne Schaft
33	901 005 025	2	Skt.-Schraube ohne Schaft
34	905 108 000	2	U-Scheibe
35	905 008 000	18	Federring
36	900 008 001	16	Skt.-Mutter
37	905 210 000	1	K-Scheibe
38	931 071 238	2	Hydraulikverschraubung
39	931 181 200	2	Schottverschraubung
40	auf Anfrage	1	Typenschild
41	908 040 100	4	Blindniete

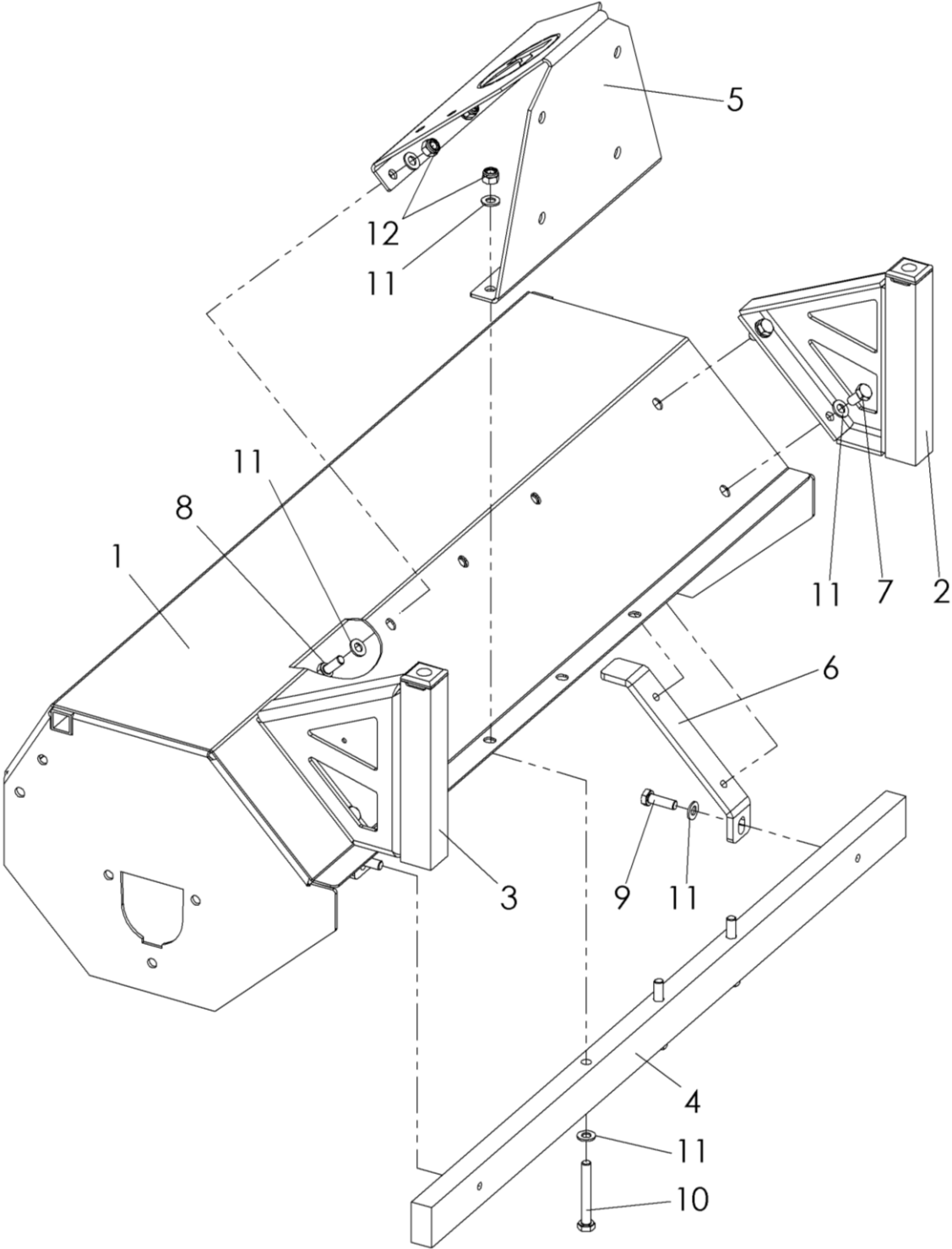
2.1.2 Grundgerät - 08232 H-K 35 / H-KU 70 - C01783 R02

Nr.	Art.-Nr.	Anz.	Benennung
1	C03521	1	Grundgehäuse
2	siehe Kp.3.7	1 Satz	Kehrwalze
3	712 082 105	1	Spannstange mit Mutter
4	712 082 106	1	Antriebsrohr
5	110 000 040	1	Antriebsträger
6	935 111 040	1	Hydraulikmotor mit Seitenanschluss
7	C03697	1	Halter für Hydraulikleitung
8	C02049	2	Hydraulikleitung
9	100 000 430	1	Antriebsstummel rechts
10	110 000 425	1	Antriebsstummel links
11	110 000 010	1	Scheibe Motoraufnahme
12	906 000 470	1	Sicherungsring innen
13	924 106 005	1	Kugellager
14	900 020 001	1	Skt.-Mutter flach
15	925 203 016	1	Kupplung Vorderseite
16	925 202 098	1	Kupplungsmitnehmer
17	925 201 016	1	Kupplung Motorseite
18	924 200 205	1 Satz	Lagerschalen
19	924 100 205	1	Kugellager
20	905 125 000	3	U-Scheibe
21	100 000 485	2	Laufrollenhalter
22	926 302 135	2	Laufrolle
23	100 000 490	2	Spindel
24	700 000 085	2	Handhebel
25	700 000 151	2	Aufkleber Höhenskala
26	908 005 515	1	Passfeder
27	943 120 202	2	Schutzkappe
28	943 700 008	8	Blindstopfen
29	900 005 002	2	Stopfmutter
30	901 006 020	3	Skt.-Schraube ohne Schaft
31	901 008 016	8	Skt.-Schraube ohne Schaft
32	901 008 020	5	Skt.-Schraube ohne Schaft
33	901 005 025	2	Skt.-Schraube ohne Schaft
34	905 108 000	2	U-Scheibe
35	905 008 000	18	Federring
36	900 008 001	16	Skt.-Mutter
37	905 210 000	1	K-Scheibe
38	931 071 238	2	Hydraulikverschraubung
39	931 181 200	2	Schottverschraubung
40	auf Anfrage	1	Typenschild
41	908 040 100	4	Blindniete

2.1.3 Grundgerät - 09032 H-K 35 / H-KU 70 - C01781 R02

Nr.	Art.-Nr.	Anz.	Benennung
1	C03521	1	Grundgehäuse
2	siehe Kp.3.7	1 Satz	Kehrwalze
3	090 000 435	1	Spannstange mit Mutter
4	090 000 440	1	Antriebsrohr
5	110 000 040	1	Antriebsträger
6	935 111 040	1	Hydraulikmotor mit Seitenanschluss
7	C03698	1	Halter für Hydraulikleitung
8	C02049	2	Hydraulikleitung
9	100 000 430	1	Antriebsstummel rechts
10	110 000 425	1	Antriebsstummel links
11	110 000 010	1	Scheibe Motoraufnahme
12	906 000 470	1	Sicherungsring innen
13	924 106 005	1	Kugellager
14	900 020 001	1	Skt.-Mutter flach
15	925 203 016	1	Kupplung Vorderseite
16	925 202 098	1	Kupplungsmitnehmer
17	925 201 016	1	Kupplung Motorseite
18	924 200 205	1 Satz	Lagerschalen
19	924 100 205	1	Kugellager
20	905 125 000	3	U-Scheibe
21	100 000 485	2	Laufrollenhalter
22	926 302 135	2	Laufrolle
23	100 000 490	2	Spindel
24	700 000 085	2	Handhebel
25	700 000 151	2	Aufkleber Höhenskala
26	908 005 515	1	Passfeder
27	943 120 202	2	Schutzkappe
28	943 700 008	8	Blindstopfen
29	900 005 002	2	Stopfmutter
30	901 006 020	3	Skt.-Schraube ohne Schaft
31	901 008 016	8	Skt.-Schraube ohne Schaft
32	901 008 020	5	Skt.-Schraube ohne Schaft
33	901 005 025	2	Skt.-Schraube ohne Schaft
34	905 108 000	2	U-Scheibe
35	905 008 000	18	Federring
36	900 008 001	16	Skt.-Mutter
37	905 210 000	1	K-Scheibe
38	931 071 238	2	Hydraulikverschraubung
39	931 181 200	2	Schottverschraubung
40	auf Anfrage	1	Typenschild
41	908 040 100	4	Blindniete

2.2 Grundgehäuse



2.2.1 Grundgehäuse - 07532 H-K 35 / H-KU 70 - C03546 R01

Nr.	Art.-Nr.	Anz.	Benennung
1	C03551	1	Grundgehäuse, kompl.
2	C03505	1	Radhalter rechts schraubbar
3	C03506	1	Radhalter links, schraubbar
4	C03967	1	Tragstrebe, schraubbar
5	C03696	1	Zwickel, schraubbar
6	C03510	2	Gegenhalter, Radhalter
7	901 008 016	4	Skt.-Schraube ohne Schaff
8	901 008 020	3	Skt.-Schraube ohne Schaff
9	901 008 025	2	Skt.-Schraube ohne Schaff
10	901 108 060	3	Skt.-Schraube mit Schaff
11	905 108 000	18	U-Scheibe
12	900 008 002	6	Stopfmutter

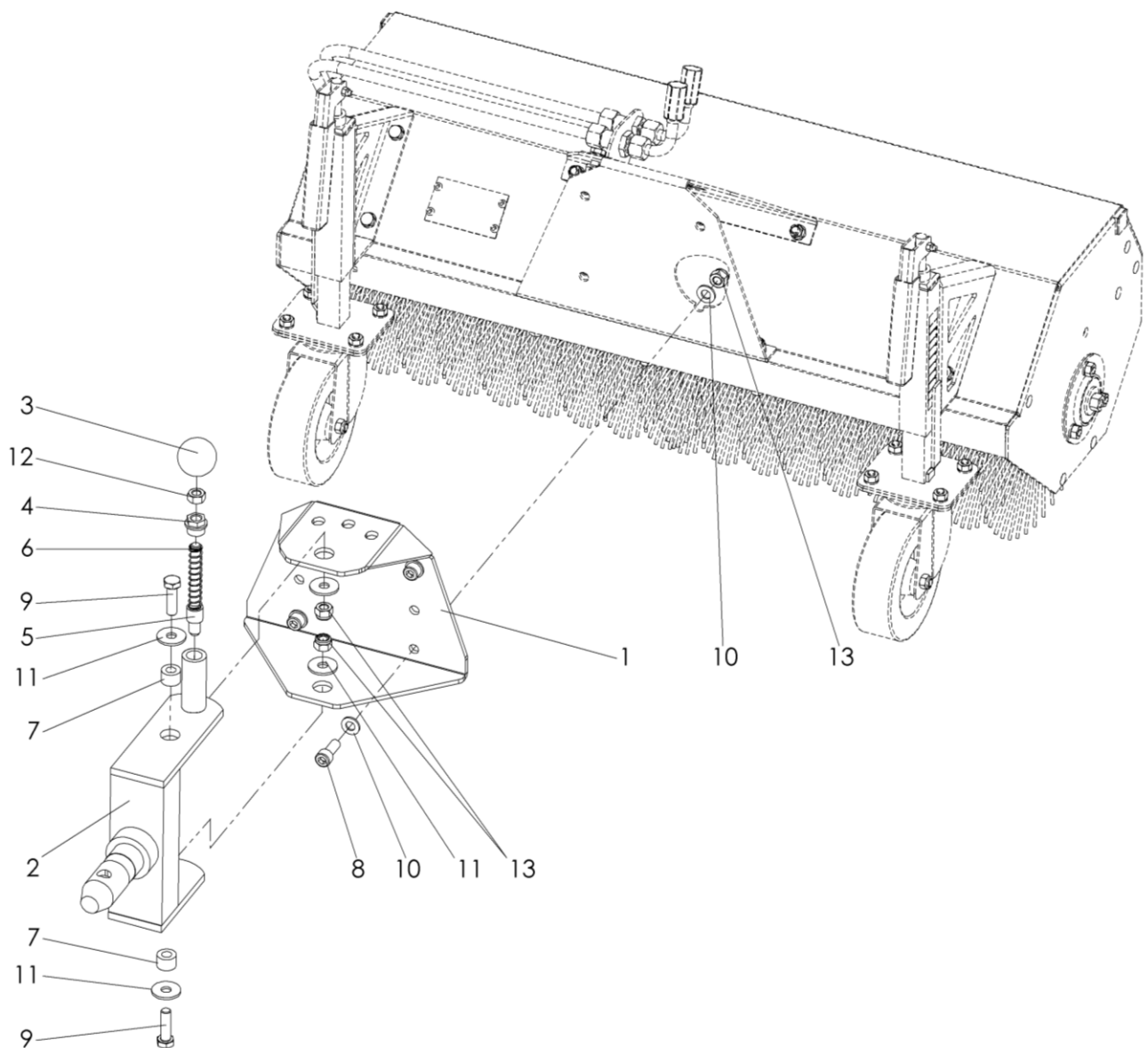
2.2.2 Grundgehäuse - 08232 H-K 35 / H-KU 70 - C03521 R01

Nr.	Art.-Nr.	Anz.	Benennung
1	C03511	1	Grundgehäuse, kompl.
2	C03505	1	Radhalter rechts schraubbar
3	C03506	1	Radhalter links, schraubbar
4	C03509	1	Tragstrebe, schraubbar
5	C03696	1	Zwickel, schraubbar
6	C03510	2	Gegenhalter, Radhalter
7	901 008 016	4	Skt.-Schraube ohne Schaff
8	901 008 020	3	Skt.-Schraube ohne Schaff
9	901 008 025	2	Skt.-Schraube ohne Schaff
10	901 108 060	3	Skt.-Schraube mit Schaff
11	905 108 000	18	U-Scheibe
12	900 008 002	6	Stopfmutter

2.2.3 Grundgehäuse - 09032 H-K 35 / H-KU 70 - C03547 R01

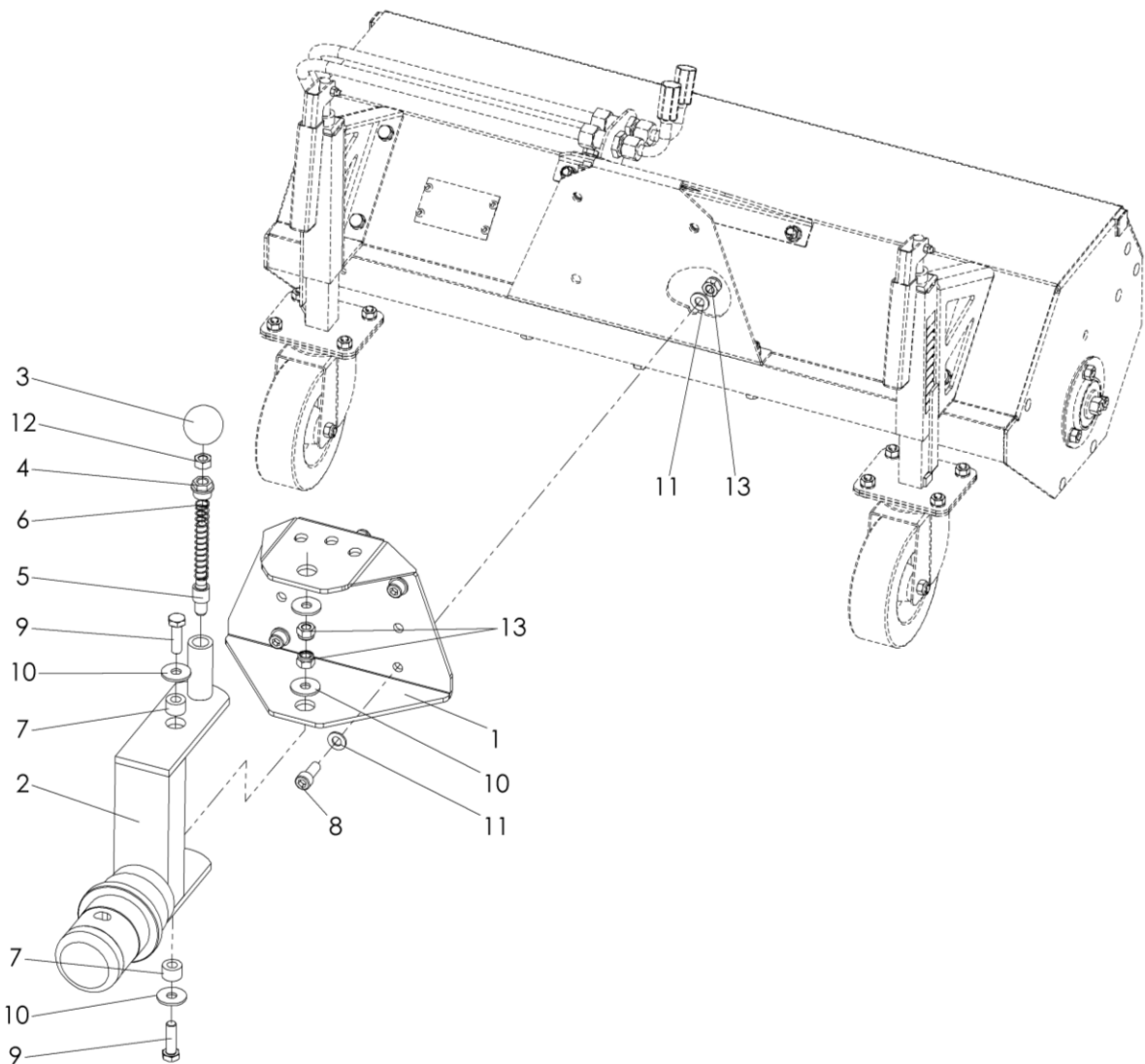
Nr.	Art.-Nr.	Anz.	Benennung
1	C03552	1	Grundgehäuse, kompl.
2	C03505	1	Radhalter rechts schraubbar
3	C03506	1	Radhalter links, schraubbar
4	C03965	1	Tragstrebe, schraubbar
5	C03696	1	Zwickel, schraubbar
6	C03510	2	Gegenhalter, Radhalter
7	901 008 016	4	Skt.-Schraube ohne Schaff
8	901 008 020	3	Skt.-Schraube ohne Schaff
9	901 008 025	2	Skt.-Schraube ohne Schaff
10	901 108 060	3	Skt.-Schraube mit Schaff
11	905 108 000	18	U-Scheibe
12	900 008 002	6	Stopfmutter

2.3 Anbauaufnahme K 35 - C02044 R01



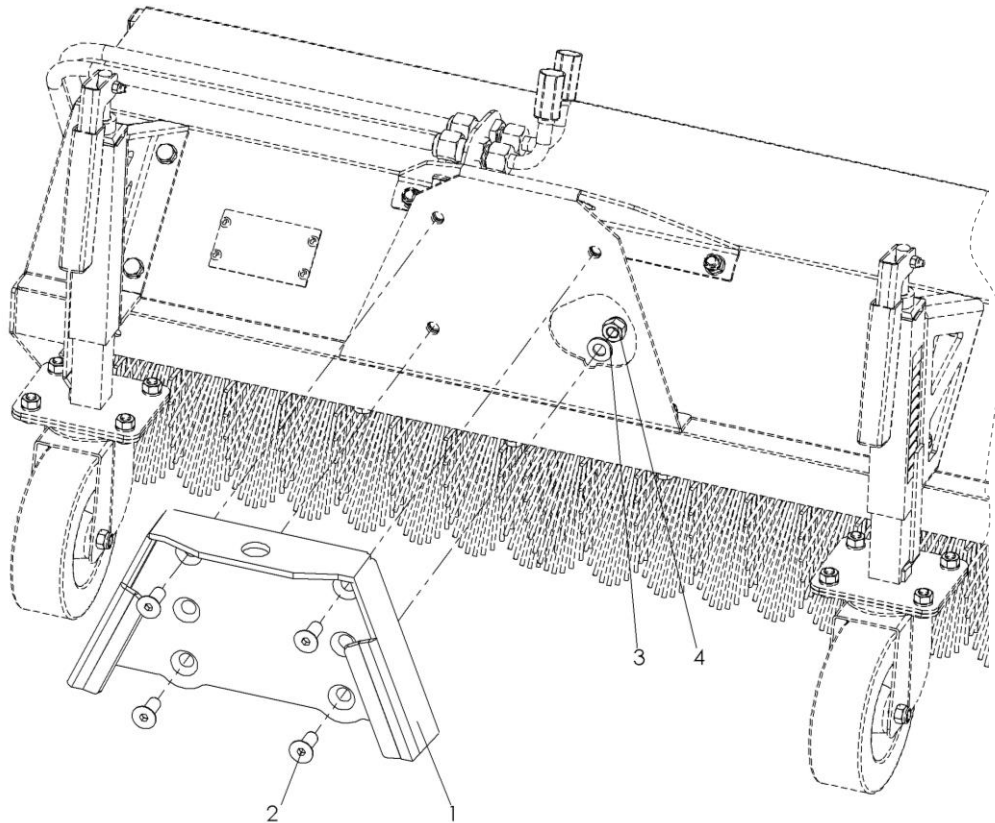
Nr.	Art.-Nr.	Anz.	Benennung
1	700 002 267	1	Aufnahme
2	C01067	1	Zwischenrahmen
3	941 220 010	1	Kugelknopf
4	700 000 171	1	Verschlusschraube
5	700 001 170	1	Sperrstift
6	909 100 189	1	Druckfeder
7	705 205 135	2	Hülse
8	901 810 025	4	Zylinderschraube mit Innen.-Skt
9	901 010 035	2	Skt.-Schraube ohne Schaff
10	905 110 000	8	U-Scheibe
11	905 210 000	4	K-Scheibe
12	900 010 001	1	Skt.-Mutter
13	900 010 002	6	Stoppmutter

2.4 Anbauaufnahme KU 70 – C02045 R02



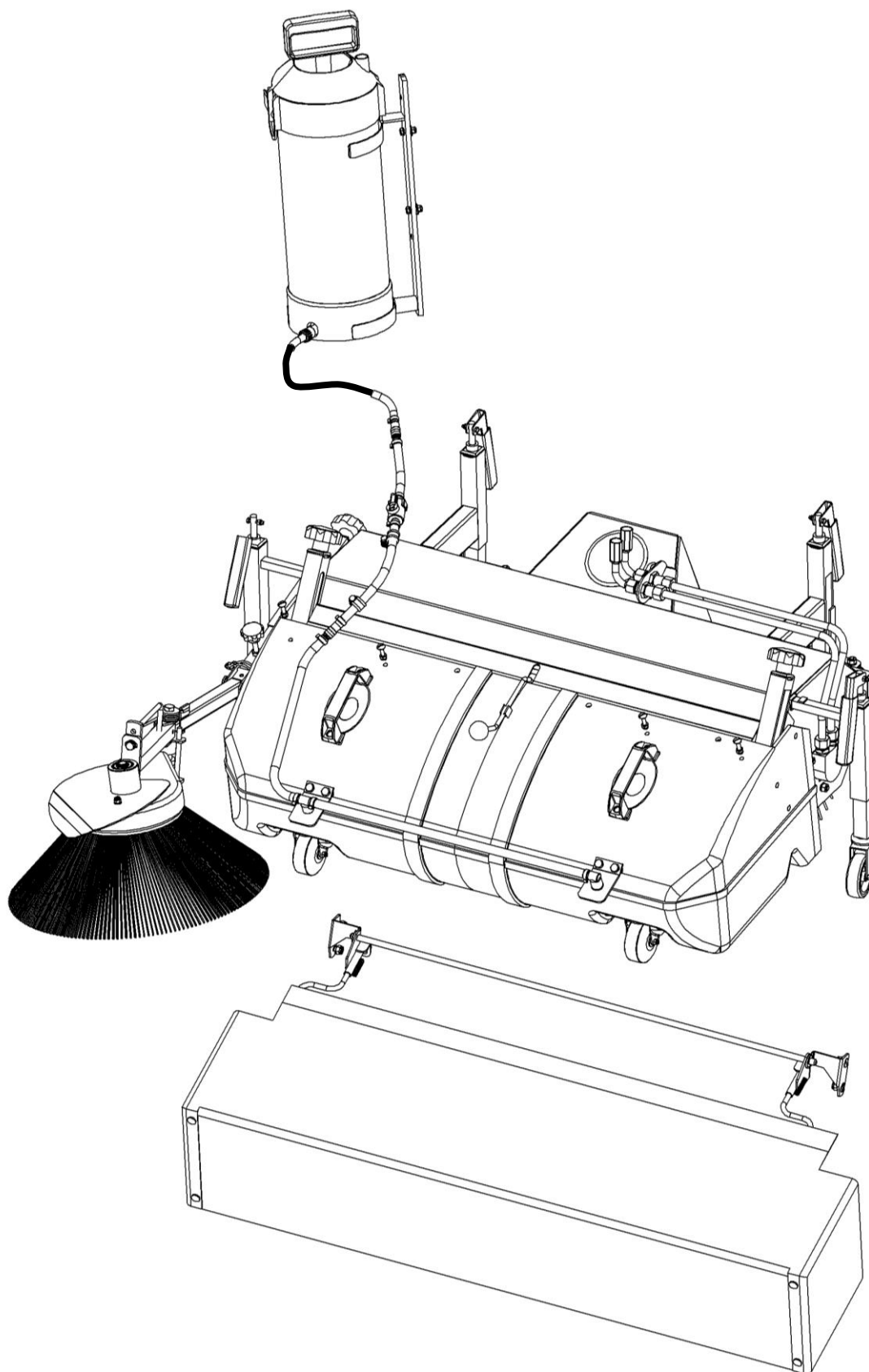
Nr.	Art.-Nr.	Anz.	Benennung
1	700 002 267	1	Aufnahme
2	700 002 266	1	Zwischenaufnahme
3	941 220 010	1	Kugelknopf
4	700 000 171	1	Verschlusschraube
5	700 001 170	1	Sperrstift
6	909 100 189	1	Druckfeder
7	705 205 135	2	Hülse
8	901 810 025	4	Zylinderschraube mit Innen.-Skt
9	901 010 035	2	Skt.-Schraube ohne Schaft
10	905 210 000	4	K-Scheibe
11	905 110 000	8	U-Scheibe
12	900 010 001	1	Skt.-Mutter
13	900 010 002	6	Stopfmutter

2.5 Anbauaufnahme KD – C02046 R02

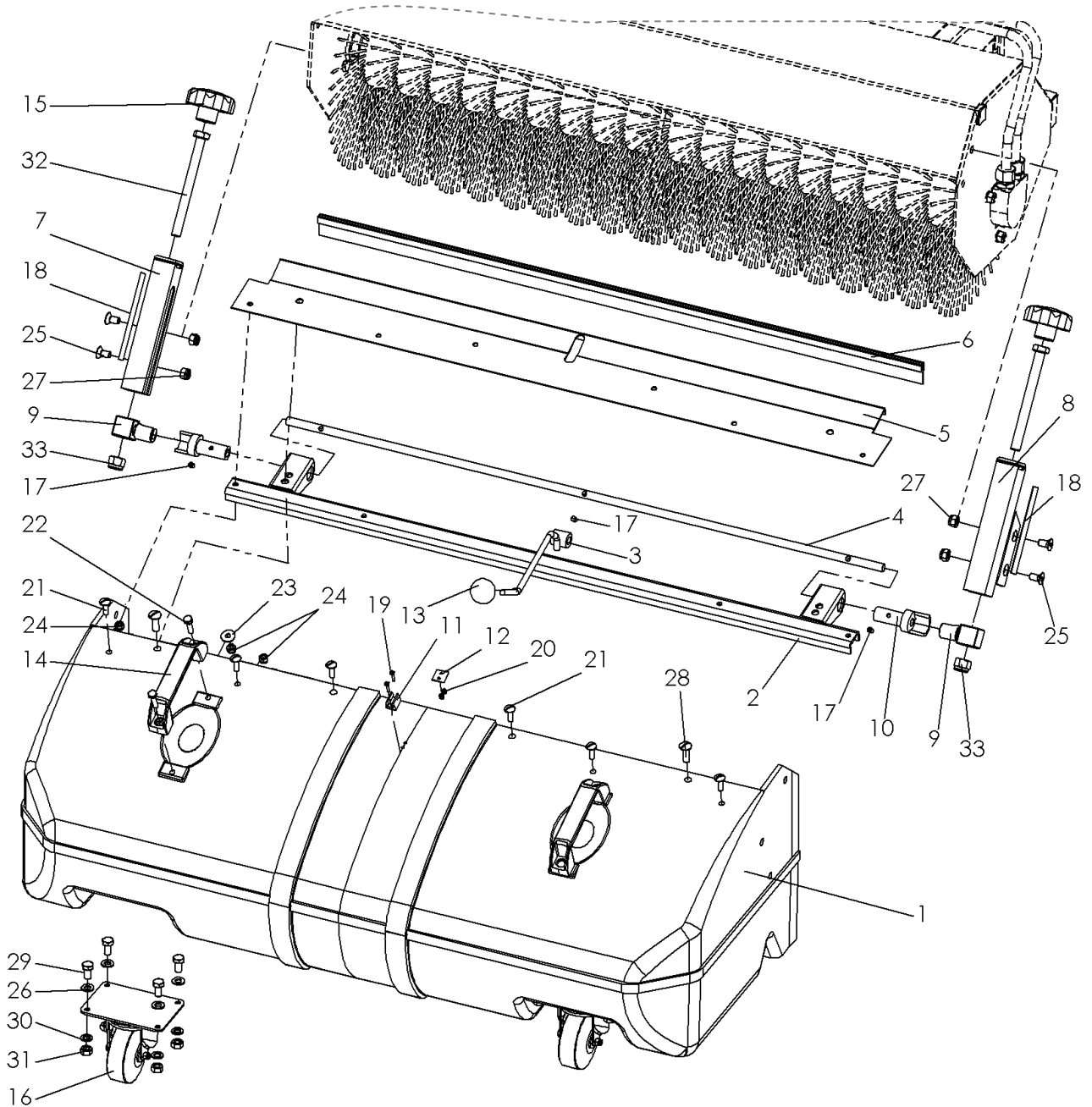


Nr.	Art.-Nr.	Anz.	Benennung
1	050 427 010	1	Kuppeldreieck Maschinenseite
2	901 210 025	4	Senkschraube mit Innen-Skt.
3	905 110 000	4	U-Scheibe
4	900 010 002	4	Stoppmutter

3 Zubehör für Frontkehrmaschine



3.1 Schmutzsammelbehälter SSB 075 K; SSB 082 K; SSB 090 K



3.1.1 Schmutzsammelbehälter - SSB 075 K – C01791 R00

Nr.	Art.-Nr.	Anz.	Benennung
1	075 101 625	1	Schmutzsammelbehälter
2	712 075 115	1	Verschlusschiene
3	712 000 118	1	Behälterverschlusshebel
4	712 075 116	1	Verriegelungsstange
5	075 101 626	1	Halteschiene
6	712 075 111	1	Gummileiste
7	712 000 122	1	Führungsschiene rechts
8	712 000 121	1	Führungsschiene links
9	712 000 120	2	Verschlussklotz
10	712 000 117	2	Behälterverschlussrohr
11	912 900 101	1	Befestigungsclip
12	712 075 093	1	Hebelhalter Gegenstück
13	941 220 008	1	Kugelknopf
14	941 310 005	2	Haltegriff
15	941 410 031	2	Sterngriff
16	926 301 076	2	Laufgrad
17	902 306 005	3	Madenschraube
18	700 000 151	2	Aufkleber Höhenskala
19	903 603 016	2	Flachrundschraube mit Schlitz
20	900 003 002	2	Stopfmutter
21	903 606 020	6	Flachrundschraube mit Schlitz
22	901 006 025	4	Skt.-Schraube ohne Schaft
23	905 206 018	4	K-Scheibe
24	900 006 002	10	Stopfmutter
25	901 208 016	4	Senkschraube mit Innenskt.
26	905 108 000	8	U-Scheibe
27	900 008 002	6	Stopfmutter
28	903 608 020	2	Flachrundschraube mit Schlitz
29	901 008 016	8	Skt.-Schraube ohne Schaft
30	905 008 000	8	Federring
31	900 008 001	8	Skt.-Mutter
32	901 112 130	2	Skt.-Schraube mit Schaft
33	900 012 002	2	Stopfmutter

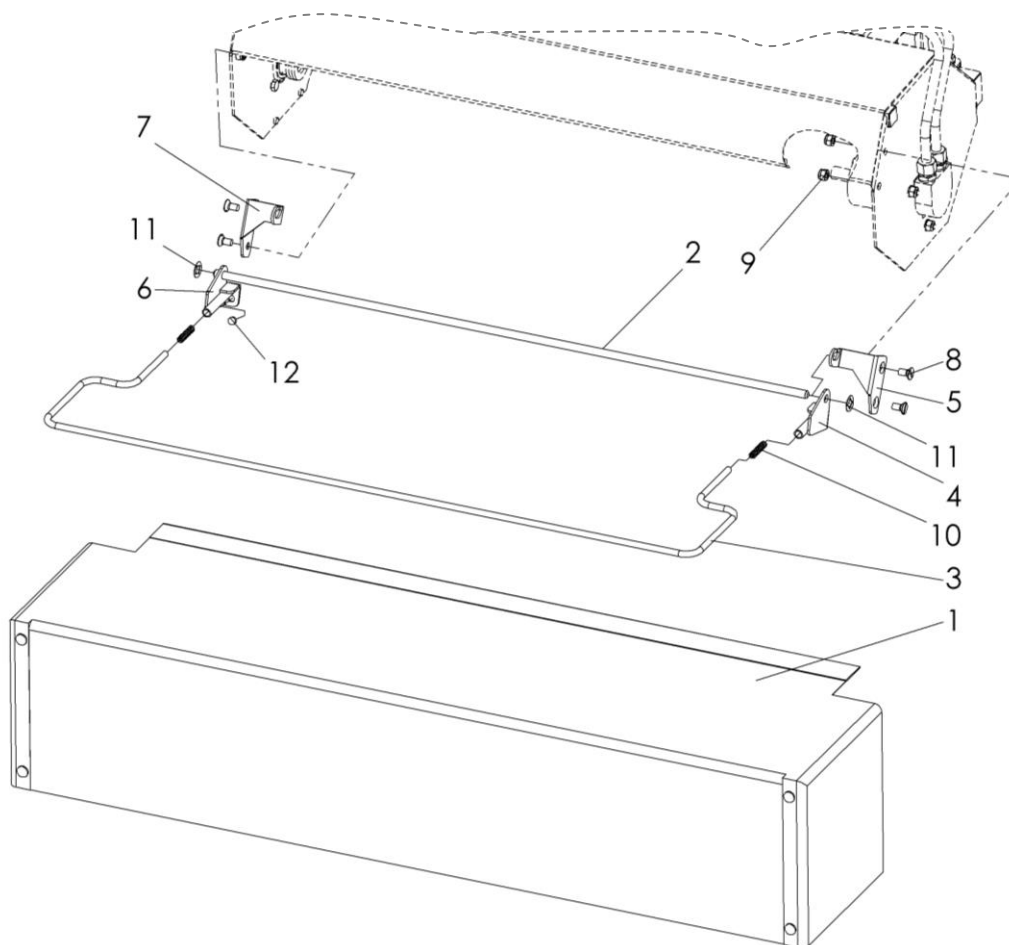
3.1.2 Schmutzsammelbehälter - SSB 082 K - C01790 R00

Nr.	Art.-Nr.	Anz.	Benennung
1	082 101 625	1	Schmutzsammelbehälter
2	712 082 115	1	Verschlussschiene
3	712 000 118	1	Behälterverschlusshebel
4	712 082 116	1	Verriegelungsstange
5	075 101 626	1	Halteschiene
6	712 082 111	1	Gummileiste
7	712 000 122	1	Führungsschiene rechts
8	712 000 121	1	Führungsschiene links
9	712 000 120	2	Verschlussklotz
10	712 000 117	2	Behälterverschlussrohr
11	912 900 101	1	Befestigungsclip
12	712 075 093	1	Hebelhalter Gegenstück
13	941 220 008	1	Kugelknopf
14	941 310 005	2	Haltegriff
15	941 410 031	2	Sterngriff
16	926 301 076	2	Laufgrad
17	902 306 005	3	Madenschraube
18	700 000 151	2	Aufkleber Höhenskala
19	903 603 016	2	Flachrundschraube mit Schlitz
20	900 003 002	2	Stopfmutter
21	903 606 020	6	Flachrundschraube mit Schlitz
22	901 006 025	4	Skt.-Schraube ohne Schaft
23	905 206 018	4	K-Scheibe
24	900 006 002	10	Stopfmutter
25	901 208 016	4	Senkschraube mit Innenskt.
26	905 108 000	8	U-Scheibe
27	900 008 002	6	Stopfmutter
28	903 608 020	2	Flachrundschraube mit Schlitz
29	901 008 016	8	Skt.-Schraube ohne Schaft
30	905 008 000	8	Federring
31	900 008 001	8	Skt.-Mutter
32	901 112 130	2	Skt.-Schraube mit Schaft
33	900 012 002	2	Stopfmutter

3.1.3 Schmutzsammelbehälter - SSB 090 K - C01789 R00

Nr.	Art.-Nr.	Anz.	Benennung
1	090 101 625	1	Schmutzsammelbehälter
2	712 090 115	1	Verschlussschiene
3	712 000 118	1	Behälterverschlusshebel
4	712 090 116	1	Verriegelungsstange
5	090 101 626	1	Halteschiene
6	712 090 111	1	Gummileiste
7	712 000 122	1	Führungsschiene rechts
8	712 000 121	1	Führungsschiene links
9	712 000 120	2	Verschlussklotz
10	712 000 117	2	Behälterverschlussrohr
11	912 900 101	1	Befestigungsclip
12	712 075 093	1	Hebelhalter Gegenstück
13	941 220 008	1	Kugelknopf
14	941 310 005	2	Haltegriff
15	941 410 031	2	Sterngriff
16	926 301 076	2	Laufgrad
17	902 306 005	3	Madenschraube
18	700 000 151	2	Aufkleber Höhenskala
19	903 603 016	2	Flachrundschraube mit Schlitz
20	900 003 002	2	Stopfmutter
21	903 606 020	6	Flachrundschraube mit Schlitz
22	901 006 025	4	Skt.-Schraube ohne Schaft
23	905 206 018	4	K-Scheibe
24	900 006 002	10	Stopfmutter
25	901 208 016	4	Senkschraube mit Innenskt.
26	905 108 000	8	U-Scheibe
27	900 008 002	6	Stopfmutter
28	903 608 020	2	Flachrundschraube mit Schlitz
29	901 008 016	8	Skt.-Schraube ohne Schaft
30	905 008 000	8	Federring
31	900 008 001	8	Skt.-Mutter
32	901 112 130	2	Skt.-Schraube mit Schaft
33	900 012 002	2	Stopfmutter

3.2 Gummispritzlappen - GUSPL 075; GUSPL 082; GUSPL 090



3.2.1 Gummispritzlappen - GUSPL 075 – C01792 R00

Nr.	Art.-Nr.	Anz.	Benennung
1	712 075 094	1	Spritzlappen
2	712 075 216	1	Aufhängestange
3	712 075 095	1	Tragebügel
4	712 000 129	1	Spritzlappenhalter, links
5	712 000 097	1	Halteblech, links
6	712 000 128	1	Spritzlappenhalter, rechts
7	712 000 096	1	Halteblech, rechts
8	903 908 016	4	Linsenkopfschr.mit Innenskt.
9	900 008 002	4	Stoppmutter
10	909 100 207	2	Druckfeder
11	906 510 000	2	Sicherungsscheibe
12	943 700 910	2	Einsteckpuffer, schwarz

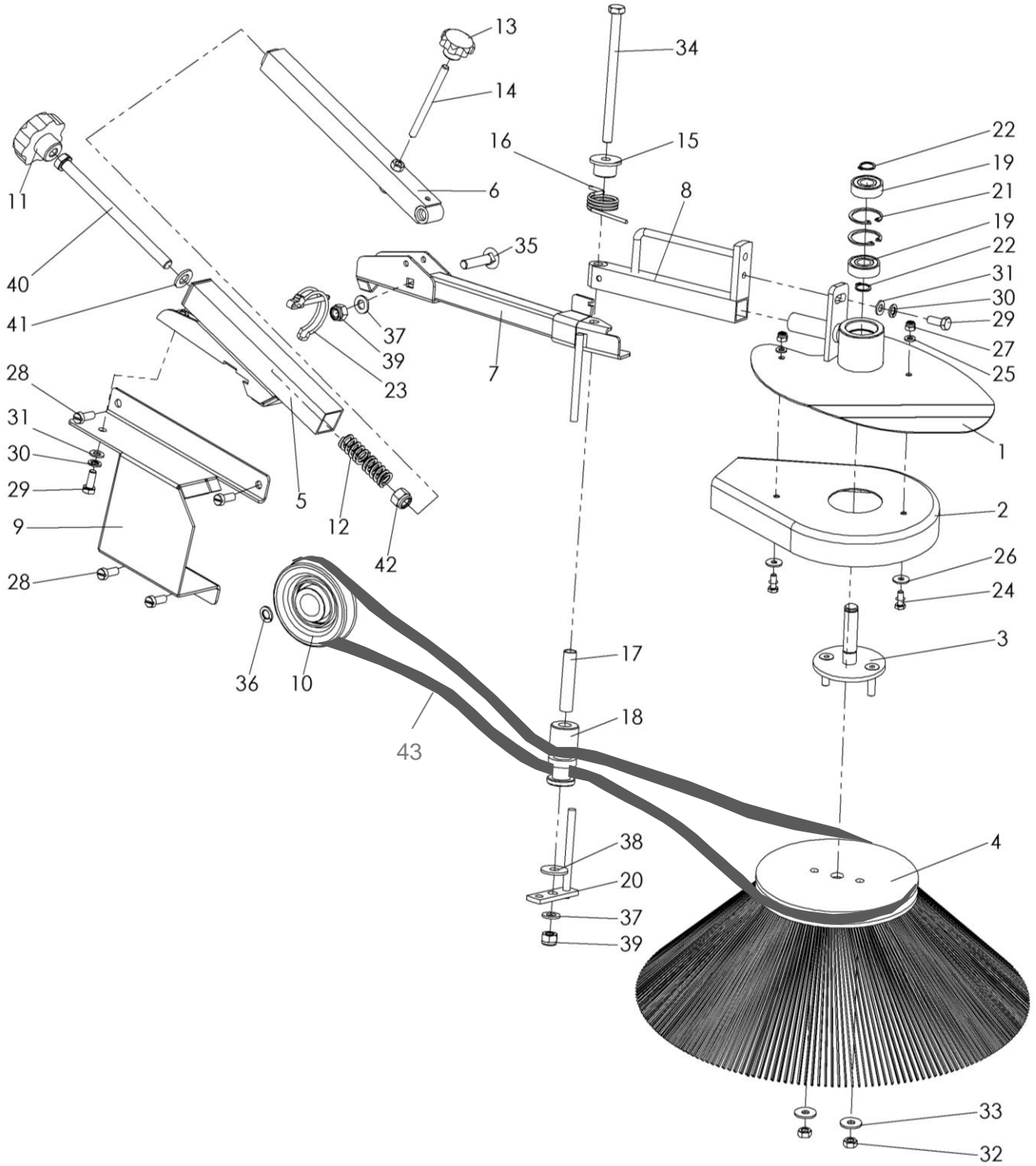
3.2.2 Gummispritzlappen - GUSPL 082 – C01793 R00

Nr.	Art.-Nr.	Anz.	Benennung
1	712 082 094	1	Spritzlappen
2	712 082 216	1	Aufhängestange
3	712 082 095	1	Tragebügel
4	712 000 129	1	Spritzlappenhalter, links
5	712 000 097	1	Halteblech, links
6	712 000 128	1	Spritzlappenhalter, rechts
7	712 000 096	1	Halteblech, rechts
8	903 908 016	4	Linsenkopfschr.mit Innenskt.
9	900 008 002	4	Stoppmutter
10	909 100 207	2	Druckfeder
11	906 510 000	2	Sicherungsscheibe
12	943 700 910	2	Einsteckpuffer, schwarz

3.2.3 Gummispritzlappen - GUSPL 090 – C01794 R00

Nr.	Art.-Nr.	Anz.	Benennung
1	712 090 094	1	Spritzlappen
2	712 090 216	1	Aufhängestange
3	712 090 095	1	Tragebügel
4	712 000 129	1	Spritzlappenhalter, links
5	712 000 097	1	Halteblech, links
6	712 000 128	1	Spritzlappenhalter, rechts
7	712 000 096	1	Halteblech, rechts
8	903 908 016	4	Linsenkopfschr.mit Innenskt.
9	900 008 002	4	Stoppmutter
10	909 100 207	2	Druckfeder
11	906 510 000	2	Sicherungsscheibe
12	943 700 910	2	Einsteckpuffer, schwarz

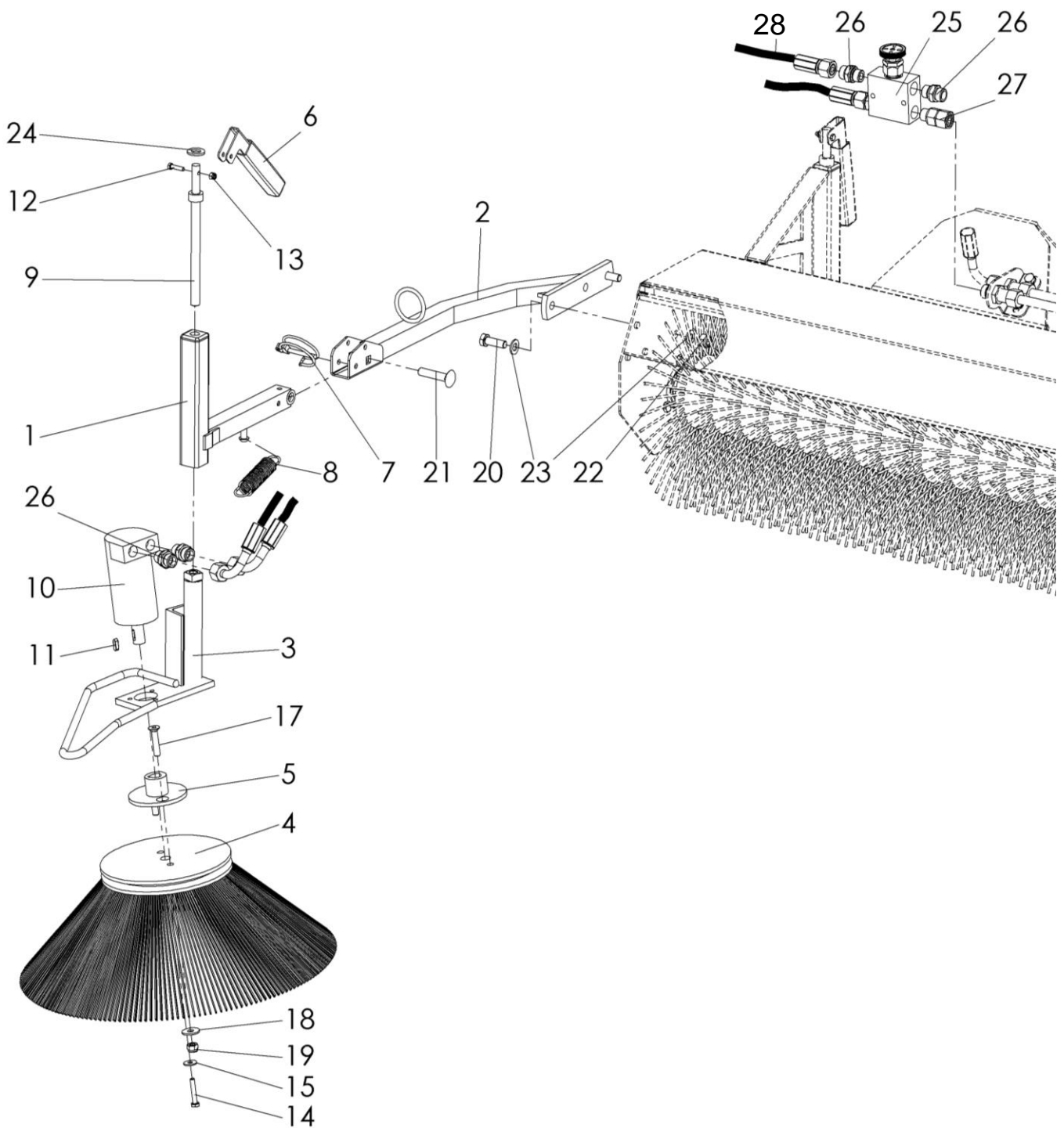
3.3 Anbau-Seitenbesen - ASM 4032 / ASM 4037 - C00900 R00



Anbau-Seitenbesen - ASM 4032 / ASM 4037 - C00900 R00

Nr.	Art.-Nr.	Anz.	Benennung
1	105 000 129	1	Aufnahme und Anfahrschutz Seitenbesen
2	105 000 130	1	Seitenbesenschutz
3	105 000 020	1	Besenteller
4	105 450 400	1	Tellerbesen
5	105 000 122	1	Seitenbesenarm Teil 1
6	105 000 123	1	Seitenbesenarm Teil 2
7	105 000 125	1	Seitenbesenarm Teil 3
8	105 000 126	1	Seitenbesenarm Teil 4
9	105 000 121	1	Seitenbesenhalter
10	105 000 120	1	Keilriemenscheibe
11	941 410 031	1	Sterngriff
12	909 103 288	2	Druckfeder
13	941 210 008	1	Sterngriff
14	105 000 124	1	Gewindestange
15	105 000 127	1	Zentrierbuchse
16	909 300 462	1	Torsionsfeder
17	705 141 168	1	Rohr
18	105 000 128	1	Keilriemen-Umlenkrolle
19	924 306 202	2	Kugellager
20	105 000 131	1	Riemenführung
21	906 000 350	2	Sicherungsring innen
22	905 915 000	2	Sicherungsring außen
23	907 155 000	1	Rohrklappstecker
24	901 006 016	2	Skt.-Schraube ohne Schaft
25	905 106 000	2	U-Scheibe
26	905 206 018	2	K-Scheibe
27	900 006 002	2	Stopfmutter
28	903 608 020	4	Flachrundschraube mit Schlitz
29	901 008 020	2	Skt.-Schraube ohne Schaft
30	905 008 000	2	Federring
31	905 108 000	2	U-Scheibe
32	900 008 001	3	Skt.-Mutter
33	905 208 025	2	K-Scheibe
34	901 110 150	1	Skt.-Schraube mit Schaft
35	901 910 045	1	Schlossschraube
36	905 010 000	1	Federring
37	905 110 000	2	U-Scheibe
38	905 210 000	1	K-Scheibe
39	900 010 002	2	Stopfmutter
40	901 112 180	1	Skt.-Schraube mit Schaft
41	905 112 000	1	U-Scheibe
42	900 012 002	1	Stopfmutter
43	921 110 185	1	Keilriemen

3.4 Anbau Seitenbesen - ASH 403237 rechte Ausführung – C05504 R00



Anbau Seitenbesen - ASH 403237 rechte Ausführung – C05504 R00

Nr.	Art.-Nr.	Anz.	Benennung
1	105 000 116	1	Klapprohr Seitenbesen rechts
2	105 000 117	1	Seitenbesenarm, rechts
3	135 000 056	1	Seitenbesenhalter, rechts
4a	105 425 400	1	Tellerbesen Polybesatz
4b	105 475 400	1	Tellerbesen Poly / Welldrahtbesatz
4c	105 480 400	1	Tellerbesen Welldrahtbesatz
5	135 002 113	1	Besenteller
6	700 000 085	1	Handhebel
7	907 155 000	1	Rohrklappstecker
8	909 200 155	1	Zugfeder
9	100 000 490.1	1	Spindel
10	935 111 040	1	Hydraulikmotor mit Seitenanschluss
11	908 005 516	1	Passfeder A5x5x16
12	901 005 020	1	Skt.-Schraube ohne Schaft
13	900 005 002	1	Stopfmutter
14	901 006 035	1	Skt.-Schraube ohne Schaft
15	905 206 025	1	K-Scheibe
16	905 006 000	1	Federring
17	901 208 040	2	Senkkopfschraube mit Innenskt.
18	905 208 025	2	K-Scheibe
19	900 008 002	2	Stopfmutter
20	901 010 030	2	Skt.-Schraube ohne Schaft
21	901 910 045	1	Schlossschraube
22	900 010 002	3	Stopfmutter
23	905 110 000	5	U-Scheibe
24	905 112 000	1	U-Scheibe
25	950 050 936	1	Regelventil kompl.
26	931 071 238	5	Hydraulikverschraubung
27	931 031 238	1	Hydraulikverschraubung
28	siehe Tabelle	1 Satz	Hydraulikschlauch

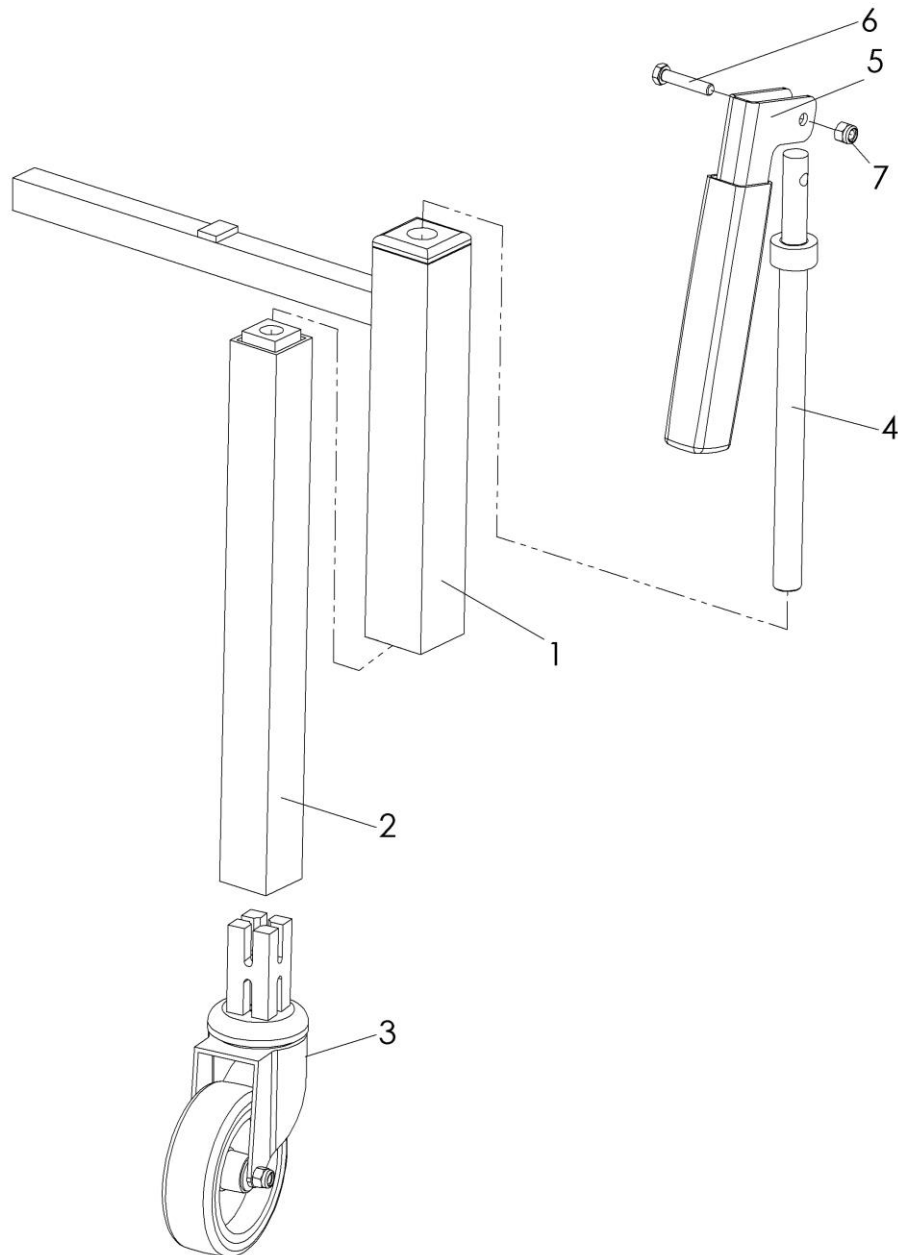
Hydraulikschläuche

Kehrmaschine	Art.-Nr.	Anz.	Benennung
EFKM 07532	930 820 996	1 Satz	Hydraulikschlauch
EFKM 08232	930 820 996	1 Satz	Hydraulikschlauch
EFKM 09032	930 820 996	1 Satz	Hydraulikschlauch

3.5 ASH 403237 linke Ausführung – C05505 R00

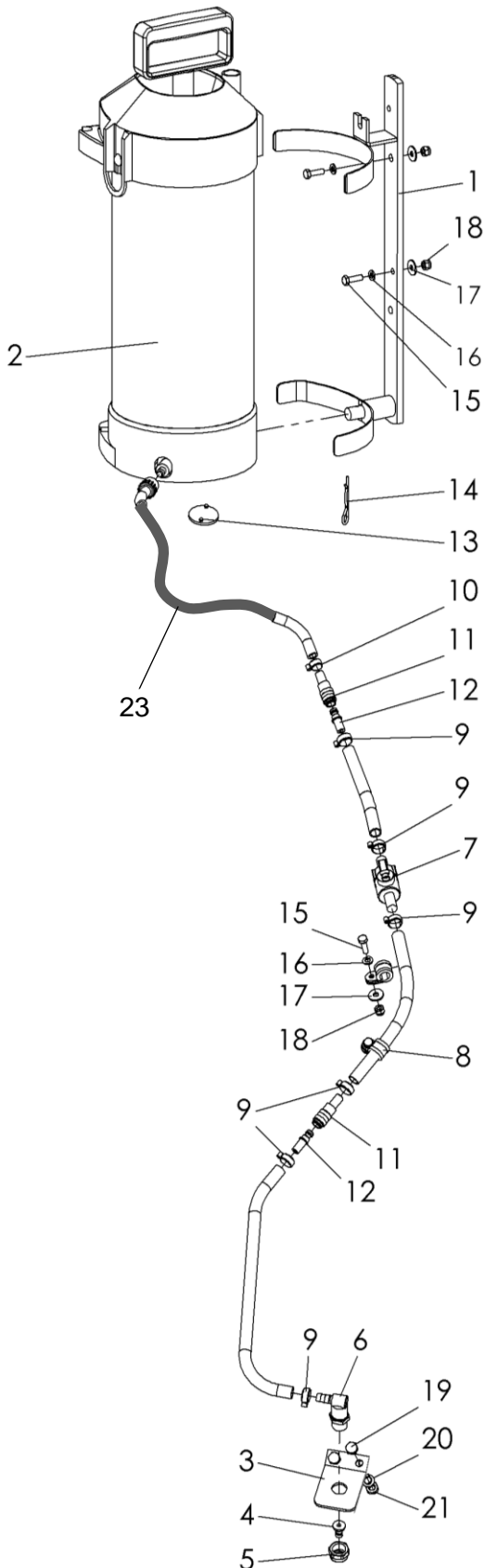
Nr.	Art.-Nr.	Anz.	Benennung
1	105 000 116	1	Klapprohr Seitenbesen rechts
2	105 001 117	1	Seitenbesenarm, links
3	135 001 056	1	Seitenbesenhalter, links
4a	105 425 400	1	Tellerbesen Polybesatz
4b	105 475 400	1	Tellerbesen Poly / Welldrahtbesatz
4c	105 480 400	1	Tellerbesen Welldrahtbesatz
5	135 002 113	1	Besenteller
6	700 000 085	1	Handhebel
7	907 155 000	1	Rohrklappstecker
8	909 200 155	1	Zugfeder
9	100 000 490.1	1	Spindel
10	935 111 040	1	Hydraulikmotor mit Seitenanschluss
11	908 005 516	1	Passfeder
12	901 005 020	1	Skt.-Schraube ohne Schaff
13	900 005 002	1	Stoppmutter
14	901 006 035	1	Skt.-Schraube ohne Schaff
15	905 206 025	1	K-Scheibe
16	905 006 000	1	Federring
17	901 208 040	2	Senkkopfschraube mit Innenskt.
18	905 208 025	2	K-Scheibe
19	900 008 002	2	Stoppmutter
20	901 010 030	2	Skt.-Schraube ohne Schaff
21	901 910 045	1	Schlossschraube
22	900 010 002	3	Stoppmutter
23	905 110 000	5	U-Scheibe
24	905 112 000	1	U-Scheibe
25	950 050 936	1	Regelventil kompl.
26	931 071 238	5	Hydraulikverschraubung
27	931 031 238	1	Hydraulikverschraubung
28	Siehe Tabelle	1 Satz	Hydraulikschlauch

3.6 Abstellstütze AST 32 LR - C01796 R00



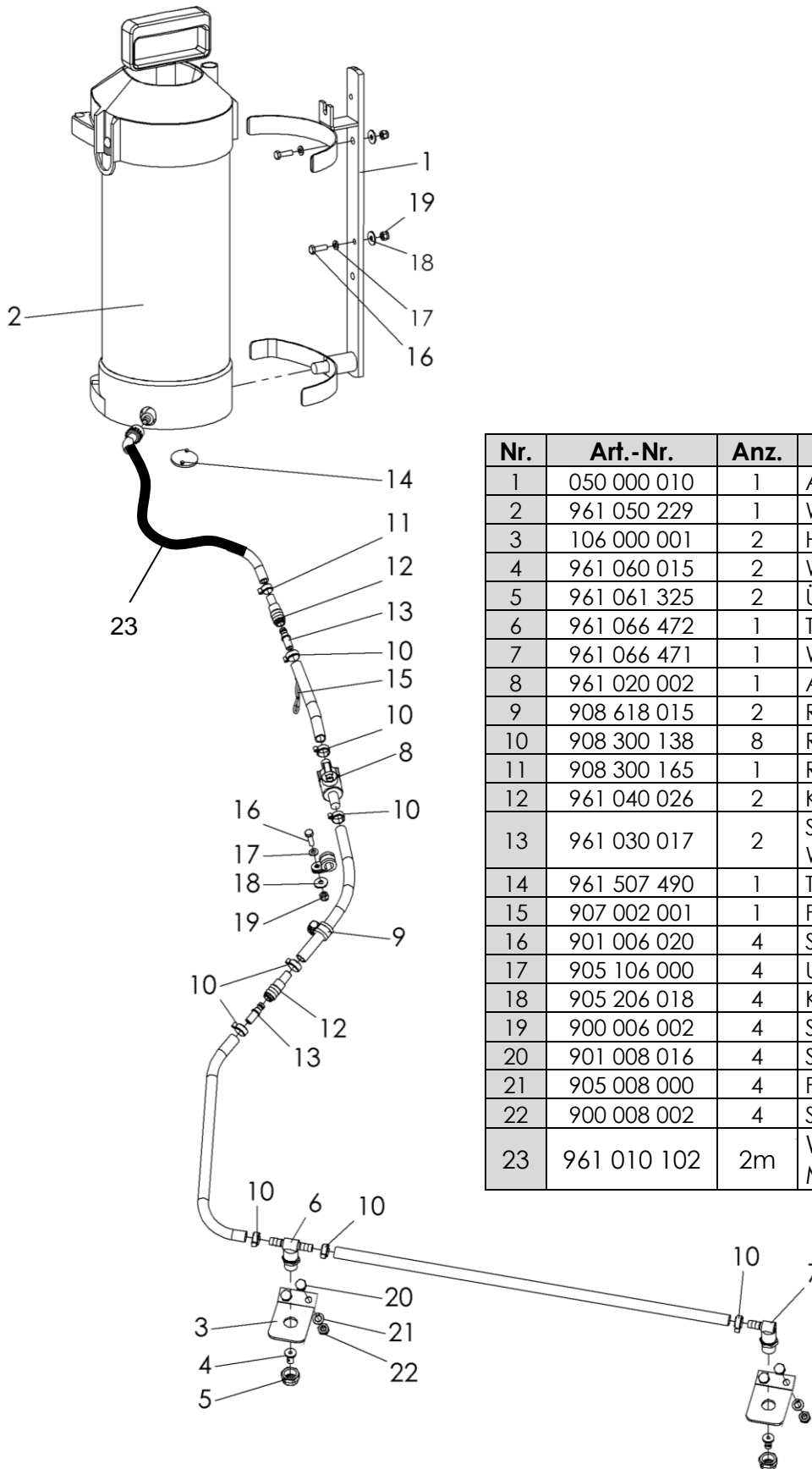
Nr.	Art.-Nr.	Anz.	Benennung
1	090 001 441	1	Abstellstütze
2	135 000 443	1	Stütze Innenrohr
3	926 301 075	1	Stützrad mit Expander
4	100 000 490	1	Spindel
5	700 000 085	1	Handhebel
6	901 005 025	1	Skt.-Schraube ohne Schaff
7	900 005 002	1	Stoppmutter

3.7 Wassersprengereinrichtung 5 ltr. WAS 51 K 1500 - C01818 R00
FKM 750/ FKM820



Nr.	Art.-Nr.	Anz.	Benennung
1	050 000 010	1	Anbaurahmen Wasserfass 5l
2	961 050 229	1	Wasserfass 5 Ltr. kompl.
3	106 000 001	1	Halteblech Wasserdüse
4	961 060 015	1	Wasserdüse
5	961 061 325	1	Überwurfmutter
6	961 066 472	1	Winkelstück
7	961 020 002	1	Absperrhahn
8	908 618 015	2	Rohrschelle
9	908 300 138	6	Rohrschelle
10	908 300 165	1	Rohrschelle
11	961 040 026	2	Kupplung für Schlauch
12	961 030 017	2	Stecker für Wassersprengereinrichtung
13	961 507 490	1	Topfmanschette
14	907 002 001	1	Federstecker
15	901 006 020	4	Skt.-Schraube ohne Schaft
16	905 106 000	4	U-Scheibe
17	905 206 018	4	K-Scheibe
18	900 006 002	4	Stoppmutter
19	901 008 016	2	Skt.-Schraube ohne Schaft
20	905 008 000	2	Federring
21	900 008 002	2	Stoppmutter
23	961 010 102	2m	Wasserschlauch – nur in Meterlängen lieferbar !

3.8 Wassersprengereinrichtung 5 ltr. - WAS 52 KM - C01795 R00 FKM 900



Nr.	Art.-Nr.	Anz.	Benennung
1	050 000 010	1	Anbaurahmen Wasserfass 5l
2	961 050 229	1	Wasserfass 5 Ltr. kompl.
3	106 000 001	2	Halteblech Wasserdüse
4	961 060 015	2	Wasserdüse
5	961 061 325	2	Überwurfmutter
6	961 066 472	1	T-Stück
7	961 066 471	1	Winkelstück
8	961 020 002	1	Absperrhahn
9	908 618 015	2	Rohrschelle
10	908 300 138	8	Rohrschelle
11	908 300 165	1	Rohrschelle
12	961 040 026	2	Kupplung für Schlauch
13	961 030 017	2	Stecker für Wassersprengereinrichtung
14	961 507 490	1	Topfmanschette
15	907 002 001	1	Federstecker
16	901 006 020	4	Skt.-Schraube ohne Schaft
17	905 106 000	4	U-Scheibe
18	905 206 018	4	K-Scheibe
19	900 006 002	4	Stoppmutter
20	901 008 016	4	Skt.-Schraube ohne Schaft
21	905 008 000	4	Federring
22	900 008 002	4	Stoppmutter
23	961 010 102	2m	Wasserschlauch – nur in Meterlängen lieferbar !

3.9 Kehrwalzen: Durchmesser 32cm

Bild	Bezeichnung	Bestell-Nr.
	<p>Schmutzkehrwalze mit Poly-Voll-Besatz</p> <p>für EFKM 07532 H-K 35; H-KU 70 für EFKM 08232 H-K 35; H-KU 70 für EFKM 09032 H-K 35; H-KU 70</p>	<p>075 016 032 082 016 032 090 016 032</p>
	<p>Schmutzkehrwalze gemischt mit Poly-/Welldraht-Besatz (je zu 50%)</p> <p>für EFKM 07532 H-K 35; H-KU 70 für EFKM 08232 H-K 35; H-KU 70 für EFKM 09032 H-K 35; H-KU 70</p>	<p>075 016 532 082 016 532 090 016 532</p>
	<p>Kombikehrwalze mit 5-reihigem Polly-Drall-Besatz</p> <p>für EFKM 07532 H-K 35; H-KU 70 für EFKM 08232 H-K 35; H-KU 70 für EFKM 09032 H-K 35; H-KU 70</p>	<p>075 010 032 082 010 032 090 010 032</p>
	<p>Schneekehrwalze mit 4-reihigem Poly-Drall-Besatz</p> <p>für EFKM 07532 H-K 35; H-KU 70 für EFKM 08232 H-K 35; H-KU 70 für EFKM 09032 H-K 35; H-KU 70</p>	<p>075 008 032 082 008 032 090 008 032</p>