

Eclatés

**Balayuses ø32 cm
Hydrauliques
pour porte-outils**

EFKM ..H-K35

EFKM..H-KU70

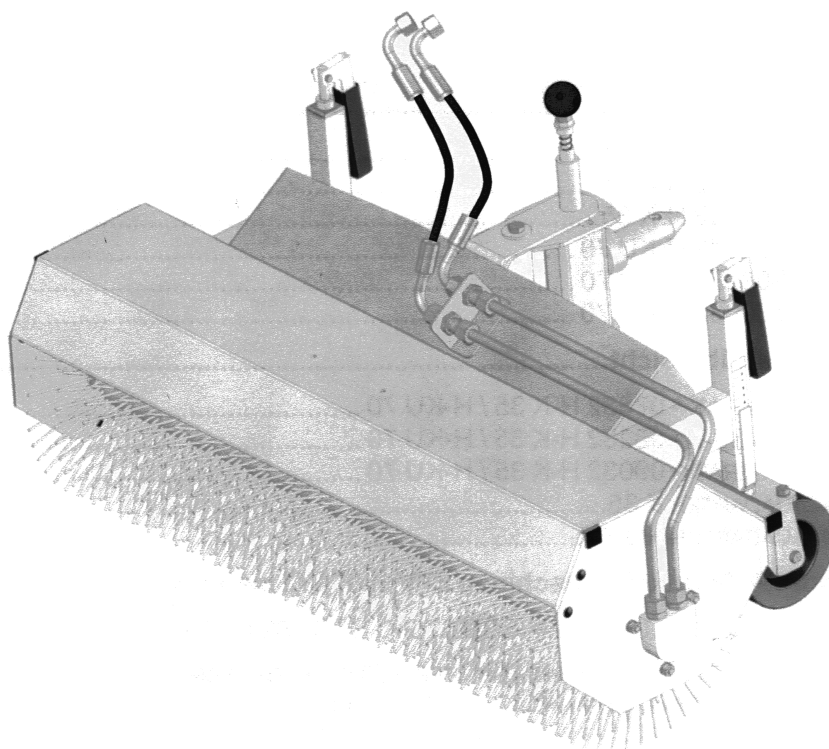
KERSTEN France

www.kersten-france.fr

Table des matières

1	Modèles.....	3
1.1	EFKM 07532 H-K35.....	3
1.2	EFKM 08232 H-K35.....	3
1.3	EFKM 09032 H-K35.....	3
1.4	EFKM 07532 H-KU70	4
1.5	EFKM 08232 H- KU70	4
1.6	EFKM 09032 H- KU70	4
2	Balayeuse.....	5
2.1	Balayeuse – 08232 H-K 35 / H-KU 70	7
2.2	Balayeuse – 09032 H-K 35 / H-KU 70	8
2.3	Adaptation K 35	9
2.4	Adaptation KU 70.....	9
3	ACCESSOIRES	10
3.1	Bac de ramassage	10
3.1.1	Bac de 75 cm – SSB 075 K	11
3.1.2	Bac de 82 cm – SSB 082 K	12
3.1.3	Bac de 90 cm – SSB 090 K	13
3.2	Bavette antiprojection	14
3.2.1	Bavette 75 cm – GUSPL 075.....	14
3.2.2	Bavette 82 cm – GUSPL 082.....	15
3.2.3	Bavette 90 cm – GUSPL 090.....	15
3.3	Brosse latérale à courroie	16
3.4	Support balayeuse pour balai ø32 cm – AST 32 LR	18
3.5	Centrale hydraulique.....	19

1 Modèles



1.1 EFKM 07532 H-K35

C01773 R00 BXX

Rep	Référence	Qté.	Désignation
1	C01782	1	Châssis 07532 H-K35 / H-KU70
2	C01319	1	Adaptateur K35

1.2 EFKM 08232 H-K35

C001774 R00 BXX

Rep	Référence	Qté.	Désignation
1	C01783	1	Châssis 08232 H-K35 / H-KU70
2	C01319	1	Adaptateur K35

1.3 EFKM 09032 H-K35

C001775 R00 BXX

Rep	Référence	Qté.	Désignation
1	C01781	1	Châssis 09032 H-K35 / H-KU70
2	C01319	1	Adaptateur K35

1.4 EFKM 07532 H-KU70

C01776 R00 BXX

Rep	Référence	Qté.	Désignation
1	C01782	1	Châssis 07532 H-K35 / H-KU70
2	C01784	1	Adaptateur KU70

1.5 EFKM 08232 H- KU70

C001777 R00 BXX

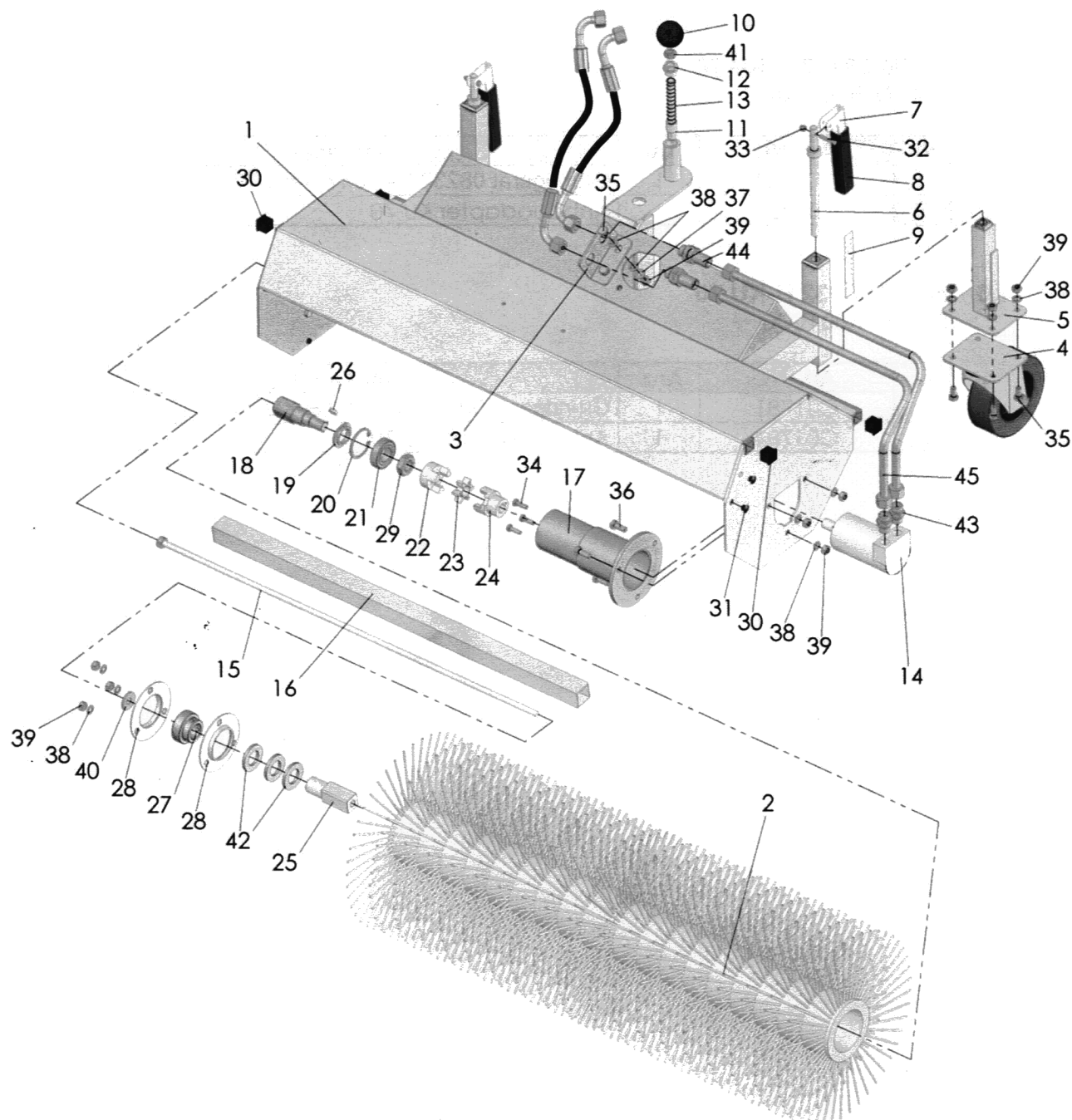
Rep	Référence	Qté.	Désignation
1	C01783	1	Châssis 08232 H-K35 / H-KU70
2	C01784	1	Adaptateur KU70

1.6 EFKM 09032 H- KU70

C001778 R00 BXX

Rep	Référence	Qté.	Désignation
1	C01781	1	Châssis 09032 H-K35 / H-KU70
2	C01784	1	Adaptateur KU70

2 Balayeuse



Rep	Référence	Qté.	Désignation
1	712 075 000	1	Châssis 75 cm
2	075 010 032	2	Balai 5 rangées
3	712 000 101	1	Support
4	926 302 135	2	Roulette
5	100 000 485	2	Support roulette
6	100 000 490	2	Tige filetée
7	700 000 085	2	Poignée
8	941 900 115	2	Protection plastique
9	700 000 151	2	Echelle graduée
10	941 220 010	1	Boule bakélite
11	700 001 170	1	Doigt de verrouillage
12	700 000 171	1	Ecrou
13	909 100 189	1	Ressort
14	935 111 040	1	Moteur hydraulique
15	712 075 105	1	Tige de tension
16	712 075 106	1	Tube carré
17	110 000 040	1	Support moteur
18	110 000 425	1	Carré d'entraînement
19	110 000 010	1	Rondelle
20	906 000 470	1	Circlip intérieur
21	924 106 005	1	Roulement
22	925 203 016	1	Coupleur, coté balai
23	925 202 098	1	Élément élastique
24	925 201 016	1	Coupleur, côté moteur
25	100 000 430	1	Carré d'entraînement droit
26	908 005 515	1	Clavette
27	924 100 205	1	Roulement
28	924 200 205	2	Cage de roulement
29	900 020 001	1	Ecrou
30	943 120 202	4	Cache plastique
31	943 700 008	8	Cache plastique
32	901 005 025	2	Vis
33	900 005 002	2	Ecrou frein
34	901 006 020	3	Vis
35	901 008 016	10	Vis
36	901 008 020	3	Vis
37	905 108 000	2	Rondelle
38	905 008 000	18	Rondelle frein
39	900 008 001	16	Ecrou
40	905 210 000	1	Rondelle étroite
41	900 010 001	1	Ecrou
42	905 125 000	3	Rondelle
43	931 071 238	2	Adaptateur
44	931 181 200	2	Passe cloison
45	712 000 103	2	Tube hydraulique

2.1 Balayeuse – 08232 H-K 35 / H-KU 70

C01783 R00 BGX

Rep	Référence	Qté.	Désignation
1	712 082 000	1	Châssis 82 cm
2	082 010 032	2	Balai 5 rangées
3	712 000 101	1	Support
4	926 302 135	2	Roulette
5	100 000 485	2	Support roulette
6	100 000 490	2	Tige filetée
7	700 000 085	2	Poignée
8	941 900 115	2	Protection plastique
9	700 000 151	2	Echelle graduée
10	941 220 010	1	Boule bakélite
11	700 001 170	1	Doigt de verrouillage
12	700 000 171	1	Ecrou
13	909 100 189	1	Ressort
14	935 111 040	1	Moteur hydraulique
15	712 082 105	1	Tige de tension
16	712 082 106	1	Tube carré
17	110 000 040	1	Support moteur
18	110 000 425	1	Carré d'entraînement
19	110 000 010	1	Rondelle
20	906 000 470	1	Circlip intérieur
21	924 106 005	1	Roulement
22	925 203 016	1	Coupleur, coté balai
23	925 202 098	1	Élément élastique
24	925 201 016	1	Coupleur, côté moteur
25	100 000 430	1	Carré d'entraînement droit
26	908 005 515	1	Clavette
27	924 100 205	1	Roulement
28	924 200 205	2	Cage de roulement
29	900 020 001	1	Ecrou
30	943 120 202	4	Cache plastique
31	943 700 008	8	Cache plastique
32	901 005 025	2	Vis
33	900 005 002	2	Ecrou frein
34	901 006 020	3	Vis
35	901 008 016	10	Vis
36	901 008 020	3	Vis
37	905 108 000	2	Rondelle
38	905 008 000	18	Rondelle frein
39	900 008 001	16	Ecrou
40	905 210 000	1	Rondelle étroite
41	900 010 001	1	Ecrou
42	905 125 000	3	Rondelle
43	931 071 238	2	Adaptateur
44	931 181 200	2	Passe cloison
45	712 000 103	2	Tube hydraulique

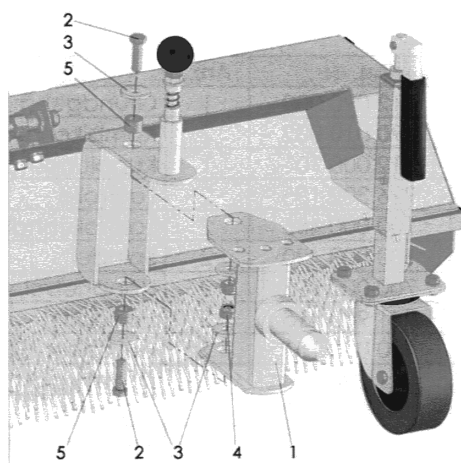
2.2 Balayeuse – 09032 H-K 35 / H-KU 70

C01781 R00 BGX

Rep	Référence	Qté.	Désignation
1	712 090 000	1	Châssis 90 cm
2	090 010 032	2	Balai 5 rangées
3	712 000 101	1	Support
4	926 302 135	2	Roulette
5	100 000 485	2	Support roulette
6	100 000 490	2	Tige filetée
7	700 000 085	2	Poignée
8	941 900 115	2	Protection plastique
9	700 000 151	2	Echelle graduée
10	941 220 010	1	Boule bakélite
11	700 001 170	1	Doigt de verrouillage
12	700 000 171	1	Ecrou
13	909 100 189	1	Ressort
14	935 111 040	1	Moteur hydraulique
15	712 090 105	1	Tige de tension
16	712 090 106	1	Tube carré
17	110 000 040	1	Support moteur
18	110 000 425	1	Carré d'entraînement
19	110 000 010	1	Rondelle
20	906 000 470	1	Circlip intérieur
21	924 106 005	1	Roulement
22	925 203 016	1	Coupleur, coté balai
23	925 202 098	1	Élément élastique
24	925 201 016	1	Coupleur, côté moteur
25	100 000 430	1	Carré d'entraînement droit
26	908 005 515	1	Clavette
27	924 100 205	1	Roulement
28	924 200 205	2	Cage de roulement
29	900 020 001	1	Ecrou
30	943 120 202	4	Cache plastique
31	943 700 008	8	Cache plastique
32	901 005 025	2	Vis
33	900 005 002	2	Ecrou frein
34	901 006 020	3	Vis
35	901 008 016	10	Vis
36	901 008 020	3	Vis
37	905 108 000	2	Rondelle
38	905 008 000	18	Rondelle frein
39	900 008 001	16	Ecrou
40	905 210 000	1	Rondelle étroite
41	900 010 001	1	Ecrou
42	905 125 000	3	Rondelle
43	931 071 238	2	Adaptateur
44	931 181 200	2	Passe cloison
45	712 000 103	2	Tube hydraulique

2.3 Adaptation K 35

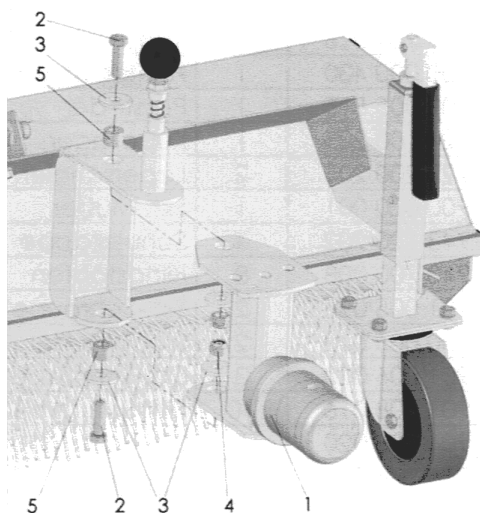
C01319 R00 BGX



Rep	Référence	Qté.	Désignation
1	712 000 100	1	Adaptateur 35 mm
2	901 010 035	2	Vis 10x35
3	905 210 303	4	Rondelle
4	900 010 002	2	Erou frein
5	705 205 135	2	Douille

2.4 Adaptation KU 70

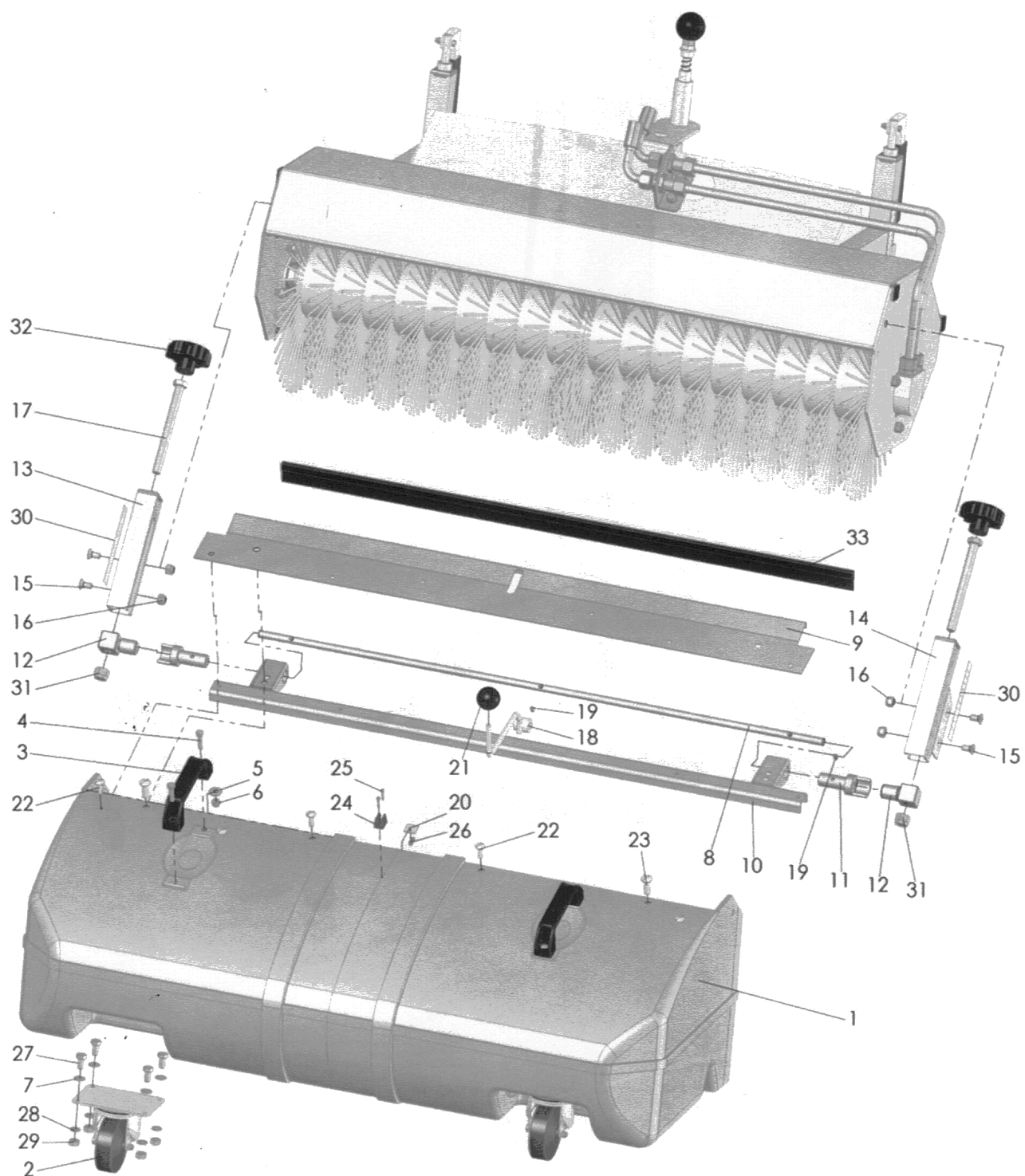
C01784 R00 BGX



Rep	Référence	Qté.	Désignation
1	700 002 265	1	Adaptateur 35 mm
2	901 010 035	2	Vis 10x35
3	905 210 303	4	Rondelle
4	900 010 002	2	Erou frein
5	705 205 135	2	Douille

3 ACCESSOIRES

3.1 Bac de ramassage



3.1.1 Bac de 75 cm – SSB 075 K

C01791 R00 BZX

Rep	Référence	Qté.	Désignation
1	075 101 625	1	Bac 75 cm
2	926 301 076	2	Roulette
3	941 310 005	2	Poignée
4	901 006 025	4	Vis
5	905 206 018	4	Rondelle étroite
6	900 006 002	10	Ecrou frein
7	905 108 000	8	Rondelle
8	712 075 116	1	Tige de verrouillage
9	075 101 626	1	Plaque
10	712 075 115	1	Support
11	712 000 117	2	Bloc de verrouillage
12	712 000 120	2	Doigt
13	712 000 122	1	Support bac droit
14	712 000 121	1	Support bac gauche
15	901 208 016	4	Vis
16	900 008 002	6	Ecrou frein
17	901 112 130	2	Vis
18	712 000 118	1	Tige de verrouillage
19	902 306 005	3	Vis sans tête
20	712 075 093	1	Plaque
21	941 220 008	1	Boule bakélite
22	903 606 020	6	Vis tête fraisée 6x20
23	903 608 020	2	Vis tête fraisée 8x20
24	912 900 101	1	Clip de maintien
25	903 603 016	2	Vis 3x16
26	900 003 002	2	Ecrou frein
27	901 008 016	8	Vis
28	905 008 000	8	Rondelle frein
29	900 008 001	8	Ecrou frein
30	700 000 151	2	Echelle graduée
31	900 012 002	2	Ecrou frein
32	941 410 031	2	Poignée
33	712 075 111	1	Bavette caoutchouc

3.1.2 Bac de 82 cm – SSB 082 K

C01790 R00 BZX

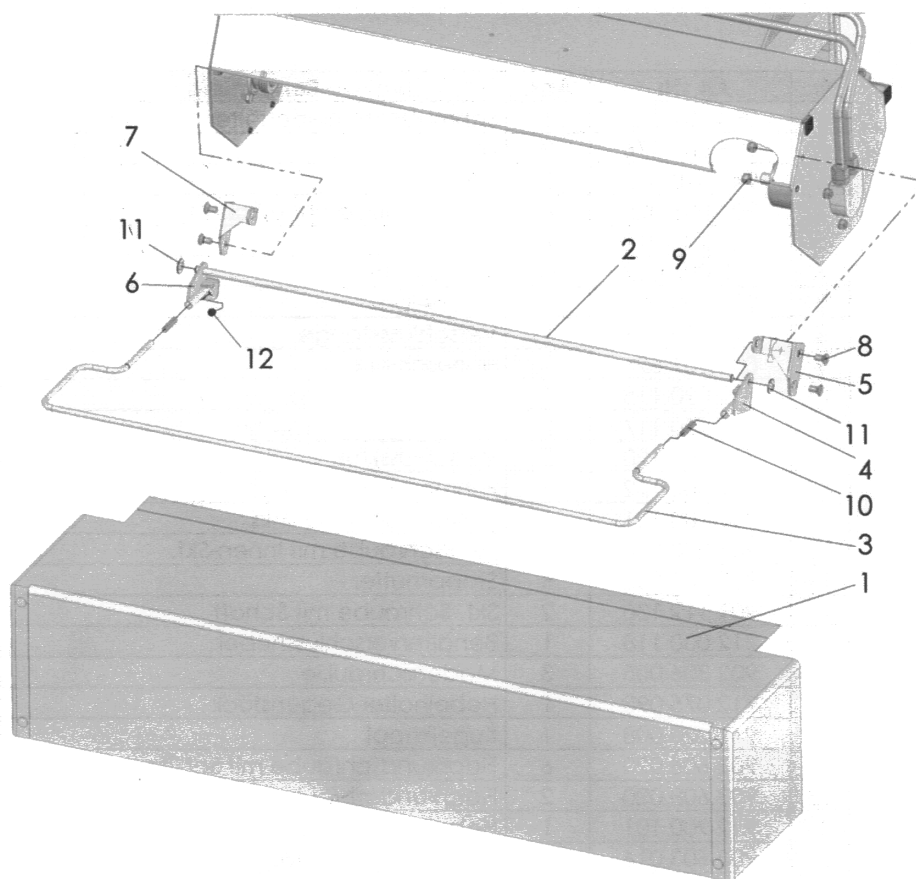
Rep	Référence	Qté.	Désignation
1	082 101 625	1	Bac 82 cm
2	926 301 076	2	Roulette
3	941 310 005	2	Poignée
4	901 006 025	4	Vis
5	905 206 018	4	Rondelle étroite
6	900 006 002	10	Ecrou frein
7	905 108 000	8	Rondelle
8	712 082 116	1	Tige de verrouillage
9	082 101 626	1	Plaque
10	712 082 115	1	Support
11	712 000 117	2	Bloc de verrouillage
12	712 000 120	2	Doigt
13	712 000 122	1	Support bac droit
14	712 000 121	1	Support bac gauche
15	901 208 016	4	Vis
16	900 008 002	6	Ecrou frein
17	901 112 130	2	Vis
18	712 000 118	1	Tige de verrouillage
19	902 306 005	3	Vis sans tête
20	712 075 093	1	Plaque
21	941 220 008	1	Boule bakélite
22	903 606 020	6	Vis tête fraisée 6x20
23	903 608 020	2	Vis tête fraisée 8x20
24	912 900 101	1	Clip de maintien
25	903 603 016	2	Vis 3x16
26	900 003 002	2	Ecrou frein
27	901 008 016	8	Vis
28	905 008 000	8	Rondelle frein
29	900 008 001	8	Ecrou frein
30	700 000 151	2	Echelle graduée
31	900 012 002	2	Ecrou frein
32	941 410 031	2	Poignée
33	712 082 111	1	Bavette caoutchouc

3.1.3 Bac de 90 cm – SSB 090 K

C01789 R00 BZX

Rep	Référence	Qté.	Désignation
1	090 101 625	1	Bac 90 cm
2	926 301 076	2	Roulette
3	941 310 005	2	Poignée
4	901 006 025	4	Vis
5	905 206 018	4	Rondelle étroite
6	900 006 002	10	Ecrou frein
7	905 108 000	8	Rondelle
8	712 090 116	1	Tige de verrouillage
9	090 101 626	1	Plaque
10	712 090 115	1	Support
11	712 000 117	2	Bloc de verrouillage
12	712 000 120	2	Doigt
13	712 000 122	1	Support bac droit
14	712 000 121	1	Support bac gauche
15	901 208 016	4	Vis
16	900 008 002	6	Ecrou frein
17	901 112 130	2	Vis
18	712 000 118	1	Tige de verrouillage
19	902 306 005	3	Vis sans tête
20	712 075 093	1	Plaque
21	941 220 008	1	Boule bakélite
22	903 606 020	6	Vis tête fraisée 6x20
23	903 608 020	2	Vis tête fraisée 8x20
24	912 900 101	1	Clip de maintien
25	903 603 016	2	Vis 3x16
26	900 003 002	2	Ecrou frein
27	901 008 016	8	Vis
28	905 008 000	8	Rondelle frein
29	900 008 001	8	Ecrou frein
30	700 000 151	2	Echelle graduée
31	900 012 002	2	Ecrou frein
32	941 410 031	2	Poignée
33	712 090 111	1	Bavette caoutchouc

3.2 Bavette antiprojection



3.2.1 Bavette 75 cm – GUSPL 075

C01792 R00 BZX

Rep	Référence	Qté.	Désignation
1	712 075 094	1	Toile
2	712 075 216	1	Tringle
3	712 075 095	1	Tige support
4	712 000 129	1	Platine G
5	712 000 097	1	Support G
6	712 000 128	1	Platine D
7	712 000 096	1	Support D
8	901 208 016	4	Vis
9	900 008 002	4	Ecrou frein
10	909 100 207	2	Ressort
11	906 510 000	2	Rondelle d'arrêt
12	943 700 910	2	Tampon

3.2.2 Bavette 82 cm – GUSPL 082

C01793 R00 BZX

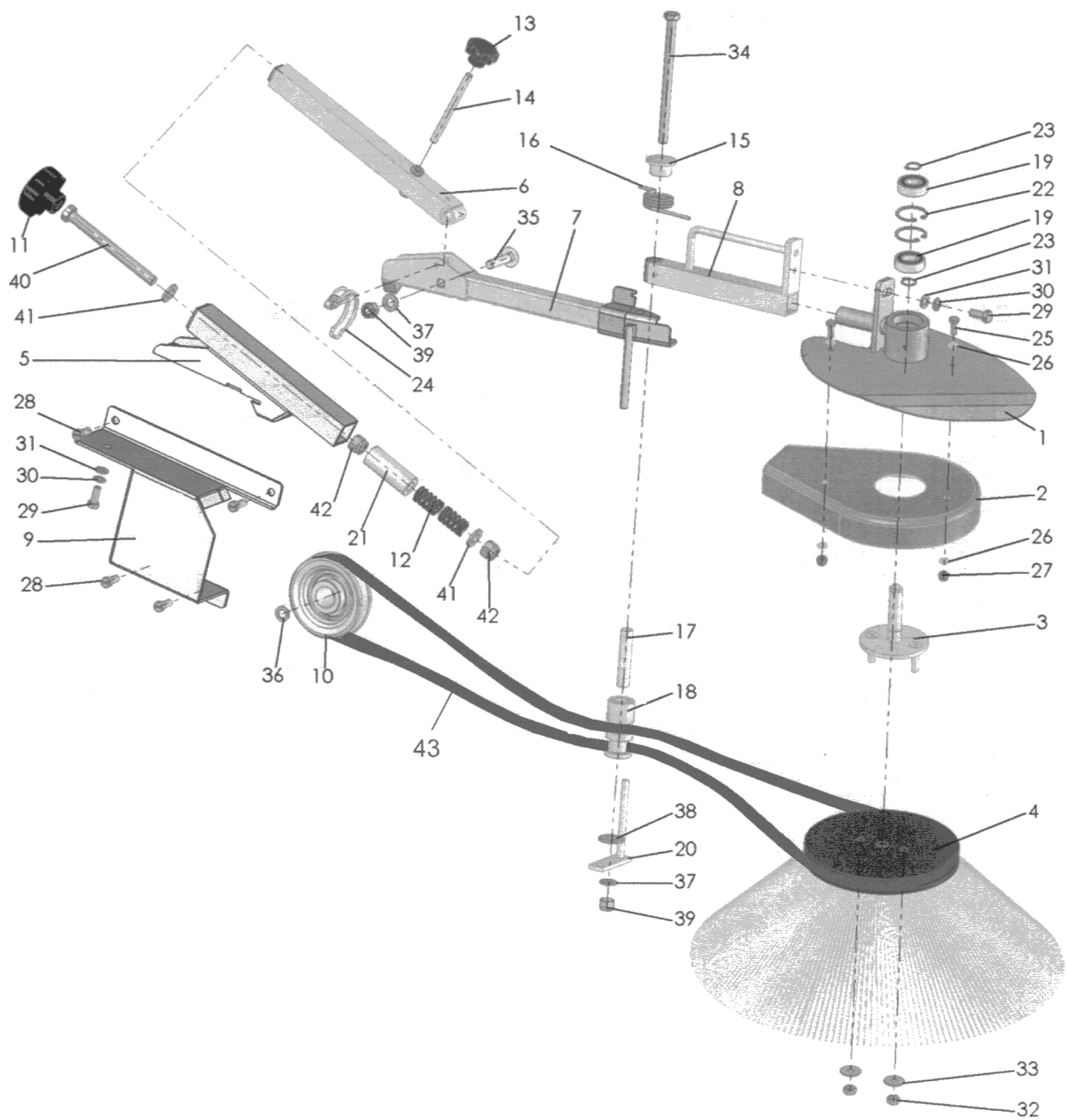
Rep	Référence	Qté.	Désignation
1	712 082 094	1	Toile
2	712 082 216	1	Tringle
3	712 082 095	1	Tige support
4	712 000 129	1	Platine G
5	712 000 097	1	Support G
6	712 000 128	1	Platine D
7	712 000 096	1	Support D
8	901 208 016	4	Vis
9	900 008 002	4	Ecrou frein
10	909 100 207	2	Ressort
11	906 510 000	2	Rondelle d'arrêt
12	943 700 910	2	Tampon

3.2.3 Bavette 90 cm – GUSPL 090

C01794 R00 BZX

Rep	Référence	Qté.	Désignation
1	712 090 094	1	Toile
2	712 090 216	1	Tringle
3	712 090 095	1	Tige support
4	712 000 129	1	Platine G
5	712 000 097	1	Support G
6	712 000 128	1	Platine D
7	712 000 096	1	Support D
8	901 208 016	4	Vis
9	900 008 002	4	Ecrou frein
10	909 100 207	2	Ressort
11	906 510 000	2	Rondelle d'arrêt
12	943 700 910	2	Tampon

3.3 Brosse latérale à courroie



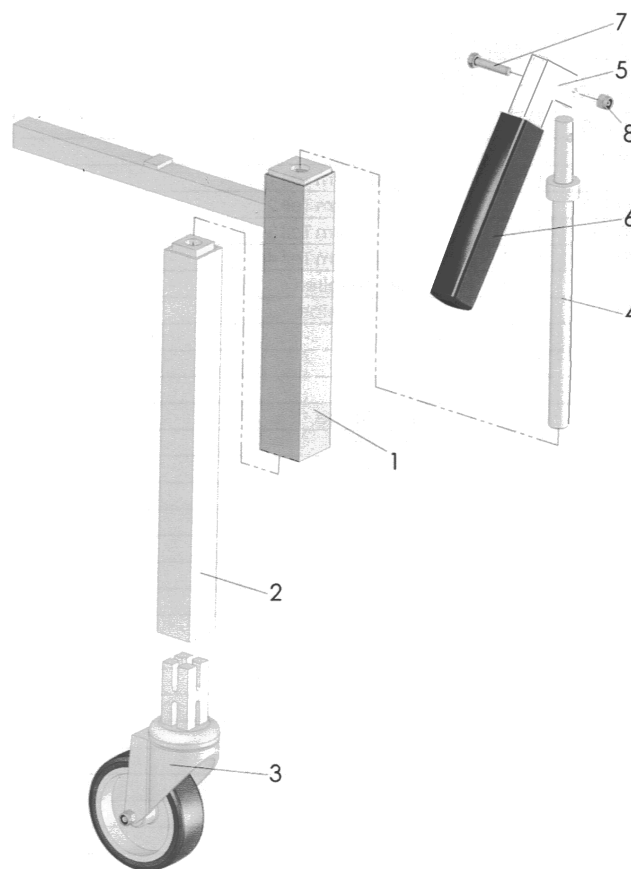
Brosse latérale à courroie – ø40 cm- ASM 4032

C00900 BZX R00

Rep	Référence	Qté.	Désignation
1	105 000 129	1	Support brosse
2	105 000 130	1	Carter plastique
3	105 000 020	1	Moyeu
4	105 425 400	1	Brosse souple
5	105 000 122	1	Bras support partie 1
6	105 000 123	1	Bras support partie 2
7	105 000 125	1	Bras support partie 3
8	105 000 126	1	Bras support partie 4
9	105 000 121	1	Support
10	105 000 120	1	Poulie
11	941 410 031	1	Poignée
12	909 103 288	2	Ressort
13	941 210 008	1	Bouton bakélite
14	105 000 124	1	Tige filetée
15	105 000 127	1	Douille
16	909 300 462	1	Ressort de torsion
17	705 141 168	1	Tube entretoise
18	105 000 128	1	Guide courroie en nylon
19	924 306 202	2	Roulement
20	105 000 131	1	Butée de courroie
21	705 200 486	1	Douille
22	906 000 350	2	Circlip interieur
23	905 915 000	2	Circlip exterieur
24	907 190 550	1	Clip de verrouillage
25	901 006 016	2	Vis
26	905 106 000	4	Rondelle
27	900 006 002	2	Ecrou frein
28	903 608 020	4	Vis tête plate
29	901 008 020	2	Vis
30	905 008 000	2	Rondelle frein
31	905 108 000	2	Rondelle
32	900 008 001	3	Ecrou
33	905 208 025	2	Rondelle étroite
34	901 110 150	1	Vis
35	901 910 045	1	Vis japy
36	905 010 000	1	Rondelle frein
37	905 110 000	2	Rondelle
38	905 210 000	1	Rondelle étroite
39	900 010 002	2	Ecrou frein
40	901 112 130	1	Vis
41	905 112 000	2	Rondelle
42	900 012 002	2	Ecrou frein

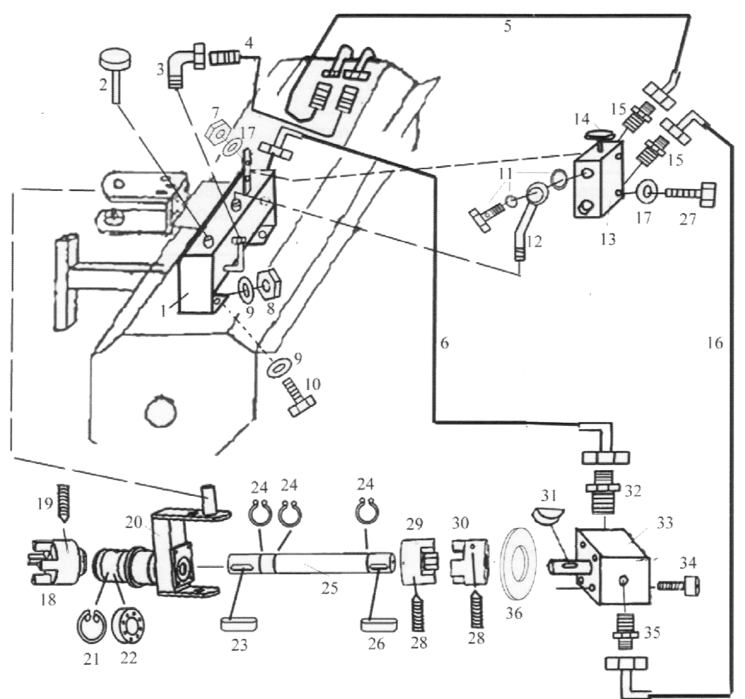
3.4 Support balayuse pour balai ø32 cm – AST 32 LR

C01796 R00 BZX



Rep	Référence	Qté.	Désignation
1	090 001 441	1	Support
2	135 000 443	1	Tube intérieur
3	926 301 075	1	Roulette
4	100 000 490	1	Tige filetée
5	700 000 085	1	Poignée
6	941 900 115	1	Protection poignée
7	901 005 025	1	Vis
8	900 005 002	1	Ecrou frein

3.5 Centrale hydraulique

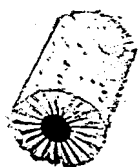


Rep	Référence	Qté.	Désignation	Rep	Référence	Qté.	Désignation
1	127 000 111	1	Réservoir	22	924 106 205	1	Roulement
1a	937 200 010	1	Filtre	23	908 008 725	1	Clavette
2	931 299 031	1	Jauge huile	24	905 925 000	3	Circlip ext ø25
3	931 061 200	1	Coude	25	700 000 188	1	Arbre
11	931 261 038	1	Vis banjo (3 pièces)	26	908 008 720	1	Clavette
12	931 260 002	1	Tube hydraulique	28	902 305 008	2	Vis sans tête
13	936 201 000	1	Bloc hydraulique	29		1	Coupleur alésage 25mm
14	941 400 015	1	Bouton réglage	30	925 103 019	1	Coupleur côté pompe
18	925 301 025	1	Coupleur Rotex	31	908 110 037	1	Clavette bateau
19	902 308 016	1	Vis sans tête	33	934 101 054	1	Pompe 5,4 cm3
20	700 002 268	1	Acouplement ø70 mm	34	901 808 020	1	Vis
21	906 000 520	1	Circlip 52 mm interieur	36	700 000 189	1	Rondelle

Description

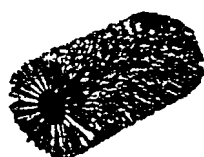
Référence

Balai à garnissage complet



- 75x32 cm 075 016 032
- 82x32 cm 082 016 032
- 90x32 cm 090 016 032

Balai à garnissage mixte (50%PE, 50% acier)



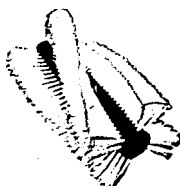
- 75x32 cm 075 016 532
- 82x32 cm 082 016 532
- 90x32 cm 090 016 532

Balai standard à 5 rangées



- 75x32 cm 075 010 032
- 82x32 cm 082 010 032
- 90x32 cm 090 010 032

Balai à neige à 4 rangées



- 75x32 cm 075 008 032
- 82x32 cm 082 008 032
- 90x32 cm 090 008 032