

Eclatés

Balayeuses

KM19060 H

KM22560 H

KM25060 H

KM27060 H

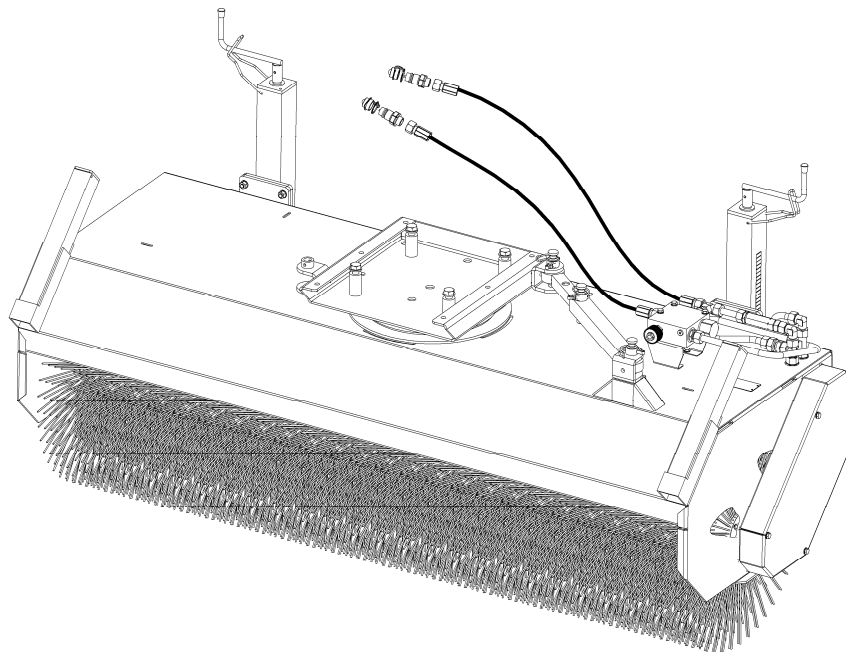
KERSTEN France

www.kersten-france.fr

E00043 R01
Ed 13/08/2013

1	MODELES	3
1.1	KM 19060 H - C02346 R00.....	3
1.2	KM 22560 H - C02347 R00.....	3
1.3	KM 25060 H - C02348 R00.....	3
1.4	KM 27060 H - C02349 R00.....	3
2	VUES ECLATEES	4
2.1	CHÂSSIS	4
2.1.1	KM 19060 H – C02350 R01	5
2.1.2	KM 22560 H – C02351 R01	6
2.1.3	KM 25060 H – C02352 R01	7
2.1.4	KM 27060 H – C02353 R01	8
2.2	ABR60 HECK – ATTELAGE 3 POINTS ARRIERE - C03069 R00	9
2.3	CHASSIS 3 POINT CAT I ET II POUR ABR60 - C03071 R00.....	10
2.4	ABR 60 AVEC PARALLELOGRAMME C02390 R00	11
3	ACCESSOIRES	12
3.1	BAC AVEC VIDAGE HYDRAULIQUE.....	12
3.1.1	SSB 19060 H – C02989 R01.....	13
3.1.2	SSB 22560 H – C03148 R01.....	13
3.1.3	SSB 25060 H – C03149 R01.....	14
3.1.4	SSB 27060 H – C03150 R01.....	14
3.2	BAVETTE.....	15
3.2.1	SPL 19060 Bavette 190 cm – C02337 R00	16
3.2.2	SPL 22560 Bavette 225 cm – C02338 R00.....	16
3.2.3	SPL 25060 Bavette 250 cm – C02339 R00.....	16
3.2.4	SPL 27060 Bavette 270 cm – C02340 R00.....	16
3.3	ORIENTATION HYDRAULIQUE – C02341 R00	17
3.4	ROULETTE FRONTALE.....	17
3.5	ASH 7060 BROSSE LATERALE DROITE 70 CM – C02345 R00	18
3.5.1	Vue d’ensemble	18
3.5.2	Circuit hydraulique C03343 R00.....	20
3.6	ASH 7060 BROSSE LATERALE GAUCHE 70 CM – C03361 R00.....	21
3.6.1	Vue d’ensemble	21
3.6.2	Circuit hydraulique C03362 R00.....	23
4	BALAIS DE RECHANGE	24

1 MODELES



1.1 KM 19060 H - C02346 R00

<u>Rep.</u>	<u>Référence</u>	<u>Qté</u>	<u>Désignation</u>				
1	C02350 R01	1	Balayeuse KM 19060 H				

1.2 KM 22560 H - C02347 R00

<u>Rep.</u>	<u>Référence</u>	<u>Qté</u>	<u>Désignation</u>				
1	C02351 R01	1	Balayeuse KM 22560 H				

1.3 KM 25060 H - C02348 R00

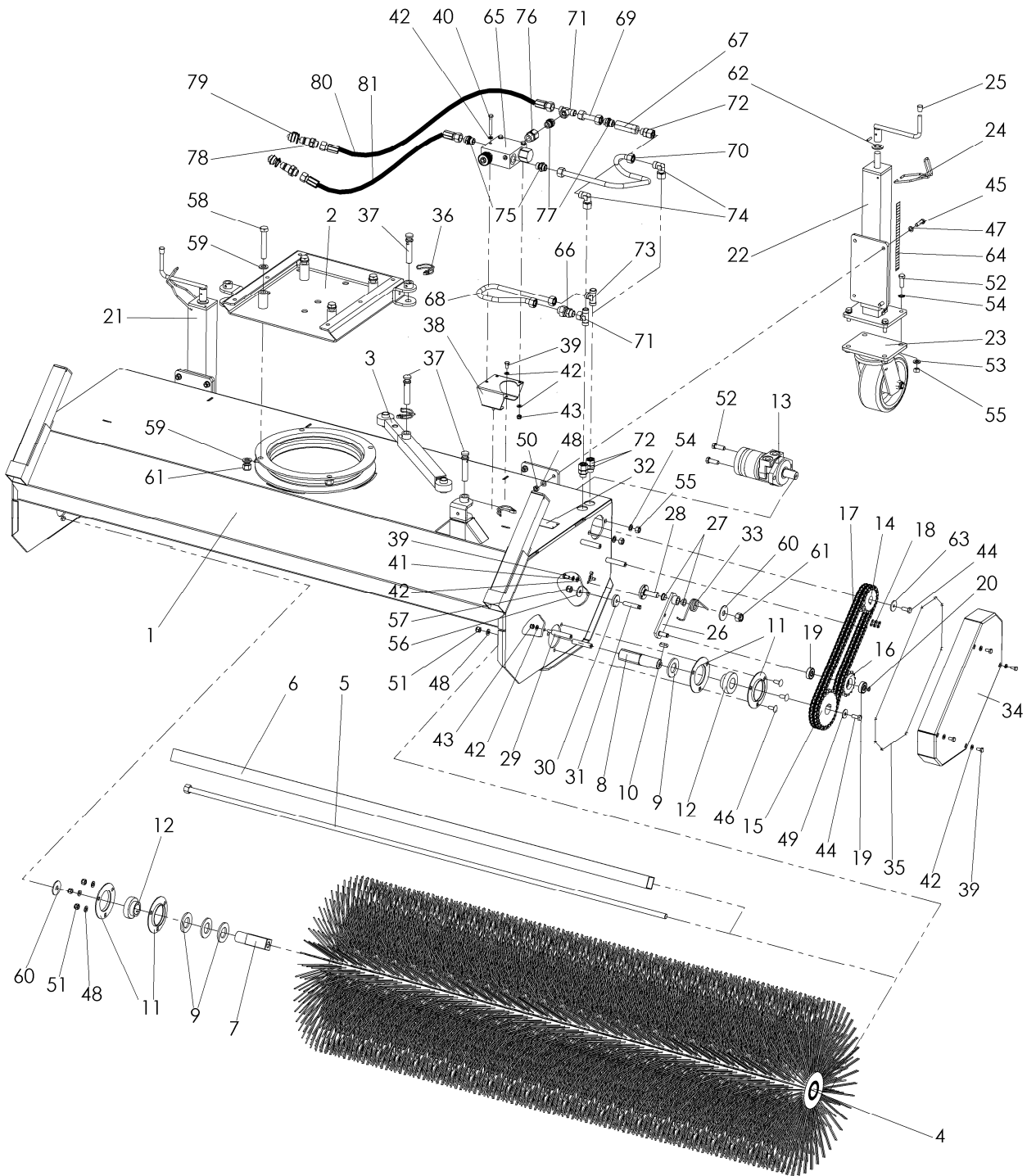
<u>Rep.</u>	<u>Référence</u>	<u>Qté</u>	<u>Désignation</u>				
1	C02352 R01	1	Balayeuse KM 25060 H				

1.4 KM 27060 H - C02349 R00

<u>Rep.</u>	<u>Référence</u>	<u>Qté</u>	<u>Désignation</u>				
1	C02353 R01	1	Balayeuse KM 27060 H				

2 VUES ECLATEES

2.1 CHASSIS



2.1.1 KM 19060 H – C02350 R01

<u>Rep.</u>	<u>Référence</u>	<u>Qté</u>	<u>Désignation</u>	<u>Rep.</u>	<u>Référence</u>	<u>Qté</u>	<u>Désignation</u>
1	C03248	1	Châssis	42	905 108 000	19	Rondelle 8
2	C02975	1	Platine	43	900 008 002	7	Ecrou frein 8
3	C03039	1	Orientation manuelle	44	901 010 025	2	Vis TH10x25
4		1	Balai	45	901 010 035	8	Vis TH 10x35
5	190 000 355	1	Barre de tension	46	901 910 025	3	Vis Japy 10x25
6	190 000 360	1	Tube carré	47	905 010 000	8	Rondelle frein 10
7	130 000 351	1	Carré d'entraînement droit	48	905 110 000	14	Rondelle 10
8	130 000 345	1	Carré d'entraînement gauche	49	905 210 000	1	Rondelle étroite 10
9	705 631 305	4	Rondelle	50	900 010 001	8	Ecrou 10
10	908 010 830	1	Clavette	51	900 010 002	6	Ecrou frein 10
11	924 200 207	4	Cage tôle de roulement	52	901 012 035	10	Vis 12x35
12	924 100 207	2	Roulement 6207	53	905 112 000	8	Rondelle 12
13	935 343 195	1	Moteur hydraulique	54	905 012 000	10	Rondelle frein 12
14	C02653	1	Pignon	55	900 012 001	10	Ecrou 12
15	C02652	1	Pignon	56	905 212 001	1	Rondelle étroite 12
16	C02590	1	Pignon tendeur	57	900 012 002	1	Ecrou frein 12
17	C02875	1	Chaîne duplex	58	901 116 100	4	Vis TH 16x100
18	920 304 000.1	1	Maillon de chaîne duplex	59	905 116 000	8	Rondelle 16
19	924 106 301	2	Roulement	60	905 217 000	2	Rondelle étroite 16
20	905 900 111	1	Circlip extérieur	61	900 016 002	5	Ecrou frein 16
21	950 050 072	1	Support de roue	62	905 120 000	2	Rondelle 20
22	950 050 072	1	Support de roue	63	705 360 803	1	Rondelle
23	926 300 300	2	Roulette	64	950 900 021	2	Echelle graduée
24	942 003 002	2	Verrou de manivelle	65	936 202 009	1	Limiteur débit
25	942 003 003	2	Capuchon plastique	66	931 231 500	1	Clapet anti-retour
26	C02581	1	Support pignon tendeur	67	931 010 005	1	Clapet anti-retour
27	915 161 809	2	Rondelle téflon	68	C02874	1	Tube hydraulique
28	C02578	1	Axe	69	C02983	1	Tube hydraulique
29	C02584	4	Entretoise	70	C02954	1	Tube hydraulique
30	C02644	1	Contre écrou	71	931 051 500	2	Adaptateur
31	C02640	1	Boulon d'arrêt	72	931 031 512	3	Adaptateur
32		1		73	931 191 515	1	Adaptateur
33	C03154	1	Ressort de rappel	74	931 061 500	2	Adaptateur
34	C02585	1	Carter de chaîne	75	931 071 534	2	Adaptateur
35	C03240	1	Joint bord de tôle	76	931 134 012	1	Adaptateur
36	907 155 000	3	Clip de sécurité	77	931 071 512	2	Adaptateur
37	750 000 028	3	Axe	78	932 115 000	2	Coupleur
38	C02680	1	Support	79	932 391 032	2	Capuchon
39	901 008 016	9	Vis TH 8x16	80			
40	901 008 065	3	Vis TH 8x65	81			
41	905 008 000	3	Rondelle frein	82			

2.1.2 KM 22560 H – C02351 R01

<u>Rep.</u>	<u>Référence</u>	<u>Qté</u>	<u>Désignation</u>	<u>Rep.</u>	<u>Référence</u>	<u>Qté</u>	<u>Désignation</u>
1	C03250	1	Châssis	42	905 108 000	19	Rondelle 8
2	C02975	1	Platine	43	900 008 002	7	Ecrou frein 8
3	C03039	1	Orientation manuelle	44	901 010 025	2	Vis TH10x25
4		1	Balai	45	901 010 035	8	Vis TH 10x35
5	225 000 355	1	Barre de tension	46	901 910 025	3	Vis Japy 10x25
6	225 000 360	1	Tube carré	47	905 010 000	8	Rondelle frein 10
7	130 000 351	1	Carré d'entraînement droit	48	905 110 000	14	Rondelle 10
8	130 000 345	1	Carré d'entraînement gauche	49	905 210 000	1	Rondelle étroite 10
9	705 631 305	4	Rondelle	50	900 010 001	8	Ecrou 10
10	908 010 830	1	Clavette	51	900 010 002	6	Ecrou frein 10
11	924 200 207	4	Cage tôle de roulement	52	901 012 035	10	Vis 12x35
12	924 100 207	2	Roulement 6207	53	905 112 000	8	Rondelle 12
13	935 343 195	1	Moteur hydraulique	54	905 012 000	10	Rondelle frein 12
14	C02653	1	Pignon	55	900 012 001	10	Ecrou 12
15	C02652	1	Pignon	56	905 212 001	1	Rondelle étroite 12
16	C02590	1	Pignon tendeur	57	900 012 002	1	Ecrou frein 12
17	C02875	1	Chaîne duplex	58	901 116 100	4	Vis TH 16x100
18	920 304 000.1	1	Maillon de chaîne duplex	59	905 116 000	8	Rondelle 16
19	924 106 301	2	Roulement	60	905 217 000	2	Rondelle étroite 16
20	905 900 111	1	Circlip extérieur	61	900 016 002	5	Ecrou frein 16
21	950 050 072	1	Support de roue	62	905 120 000	2	Rondelle 20
22	950 050 072	1	Support de roue	63	705 360 803	1	Rondelle
23	926 300 300	2	Roulette	64	950 900 021	2	Echelle graduée
24	942 003 002	2	Verrou de manivelle	65	936 202 009	1	Limiteur débit
25	942 003 003	2	Capuchon plastique	66	931 231 500	1	Clapet anti-retour
26	C02581	1	Support pignon tendeur	67	931 010 005	1	Clapet anti-retour
27	915 161 809	2	Rondelle téflon	68	C02874	1	Tube hydraulique
28	C02578	1	Axe	69	C02983	1	Tube hydraulique
29	C02584	4	Entretoise	70	C02954	1	Tube hydraulique
30	C02644	1	Contre écrou	71	931 051 500	2	Adaptateur
31	C02640	1	Boulon d'arrêt	72	931 031 512	3	Adaptateur
32		1		73	931 191 515	1	Adaptateur
33	C03154	1	Ressort de rappel	74	931 061 500	2	Adaptateur
34	C02585	1	Carter de chaîne	75	931 071 534	2	Adaptateur
35	C03240	1	Joint bord de tôle	76	931 134 012	1	Adaptateur
36	907 155 000	3	Clip de sécurité	77	931 071 512	2	Adaptateur
37	750 000 028	3	Axe	78	932 115 000	2	Coupleur
38	C02680	1	Support	79	932 391 032	2	Capuchon
39	901 008 016	9	Vis TH 8x16	80			
40	901 008 065	3	Vis TH 8x65	81			
41	905 008 000	3	Rondelle frein	82			

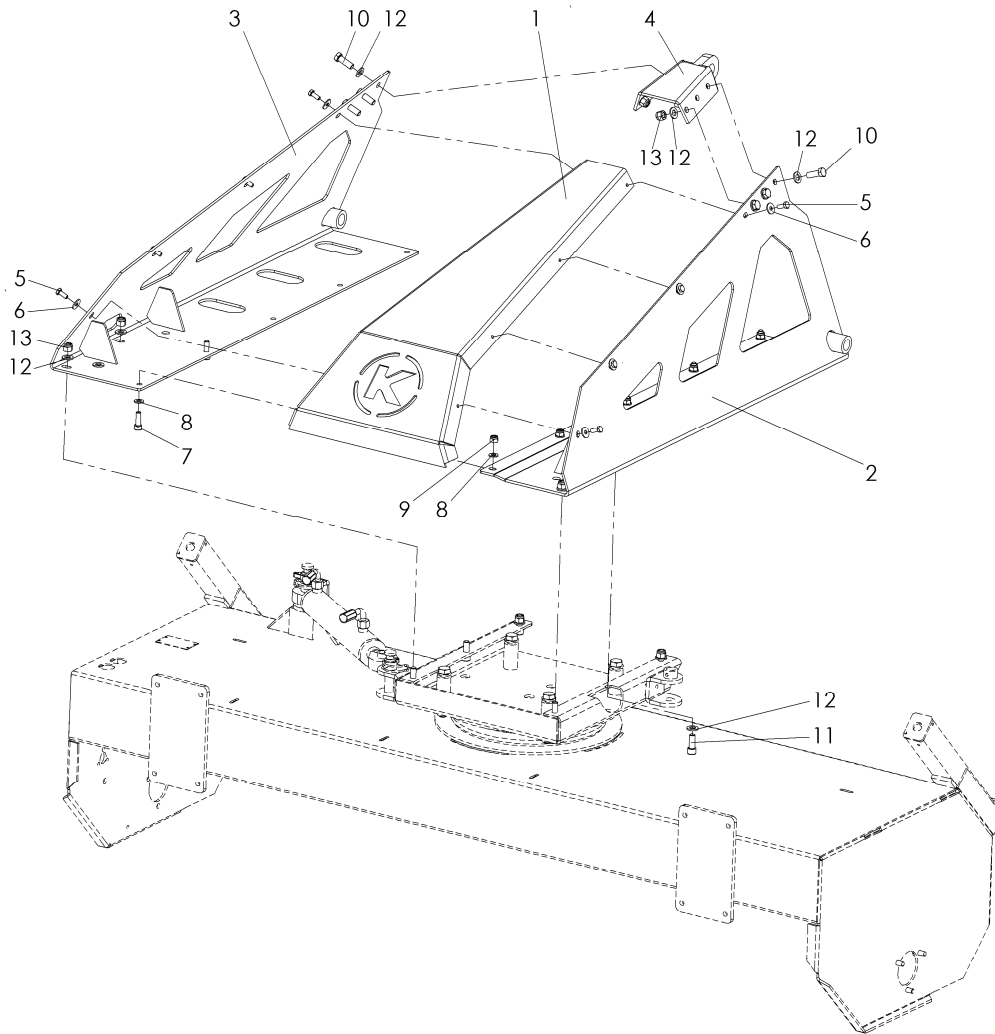
2.1.3 KM 25060 H – C02352 R01

<u>Rep.</u>	<u>Référence</u>	<u>Qté</u>	<u>Désignation</u>	<u>Rep.</u>	<u>Référence</u>	<u>Qté</u>	<u>Désignation</u>
1	C03251	1	Châssis	42	905 108 000	19	Rondelle 8
2	C02975	1	Platine	43	900 008 002	7	Ecrou frein 8
3	C03039	1	Orientation manuelle	44	901 010 025	2	Vis TH10x25
4		1	Balai	45	901 010 035	8	Vis TH 10x35
5	250 000 355	1	Barre de tension	46	901 910 025	3	Vis Japy 10x25
6	250 000 360	1	Tube carré	47	905 010 000	8	Rondelle frein 10
7	130 000 351	1	Carré d'entraînement droit	48	905 110 000	14	Rondelle 10
8	130 000 345	1	Carré d'entraînement gauche	49	905 210 000	1	Rondelle étroite 10
9	705 631 305	4	Rondelle	50	900 010 001	8	Ecrou 10
10	908 010 830	1	Clavette	51	900 010 002	6	Ecrou frein 10
11	924 200 207	4	Cage tôle de roulement	52	901 012 035	10	Vis 12x35
12	924 100 207	2	Roulement 6207	53	905 112 000	8	Rondelle 12
13	935 343 195	1	Moteur hydraulique	54	905 012 000	10	Rondelle frein 12
14	C02653	1	Pignon	55	900 012 001	10	Ecrou 12
15	C02652	1	Pignon	56	905 212 001	1	Rondelle étroite 12
16	C02590	1	Pignon tendeur	57	900 012 002	1	Ecrou frein 12
17	C02875	1	Chaîne duplex	58	901 116 100	4	Vis TH 16x100
18	920 304 000.1	1	Maillon de chaîne duplex	59	905 116 000	8	Rondelle 16
19	924 106 301	2	Roulement	60	905 217 000	2	Rondelle étroite 16
20	905 900 111	1	Circlip extérieur	61	900 016 002	5	Ecrou frein 16
21	950 050 072	1	Support de roue	62	905 120 000	2	Rondelle 20
22	950 050 072	1	Support de roue	63	705 360 803	1	Rondelle
23	926 300 300	2	Roulette	64	950 900 021	2	Echelle graduée
24	942 003 002	2	Verrou de manivelle	65	936 202 009	1	Limiteur débit
25	942 003 003	2	Capuchon plastique	66	931 231 500	1	Clapet anti-retour
26	C02581	1	Support pignon tendeur	67	931 010 005	1	Clapet anti-retour
27	915 161 809	2	Rondelle téflon	68	C02874	1	Tube hydraulique
28	C02578	1	Axe	69	C02983	1	Tube hydraulique
29	C02584	4	Entretoise	70	C02954	1	Tube hydraulique
30	C02644	1	Contre écrou	71	931 051 500	2	Adaptateur
31	C02640	1	Boulon d'arrêt	72	931 031 512	3	Adaptateur
32		1		73	931 191 515	1	Adaptateur
33	C03154	1	Ressort de rappel	74	931 061 500	2	Adaptateur
34	C02585	1	Carter de chaîne	75	931 071 534	2	Adaptateur
35	C03240	1	Joint bord de tôle	76	931 134 012	1	Adaptateur
36	907 155 000	3	Clip de sécurité	77	931 071 512	2	Adaptateur
37	750 000 028	3	Axe	78	932 115 000	2	Coupleur
38	C02680	1	Support	79	932 391 032	2	Capuchon
39	901 008 016	9	Vis TH 8x16	80			
40	901 008 065	3	Vis TH 8x65	81			
41	905 008 000	3	Rondelle frein	82			

2.1.4 KM 27060 H – C02353 R01

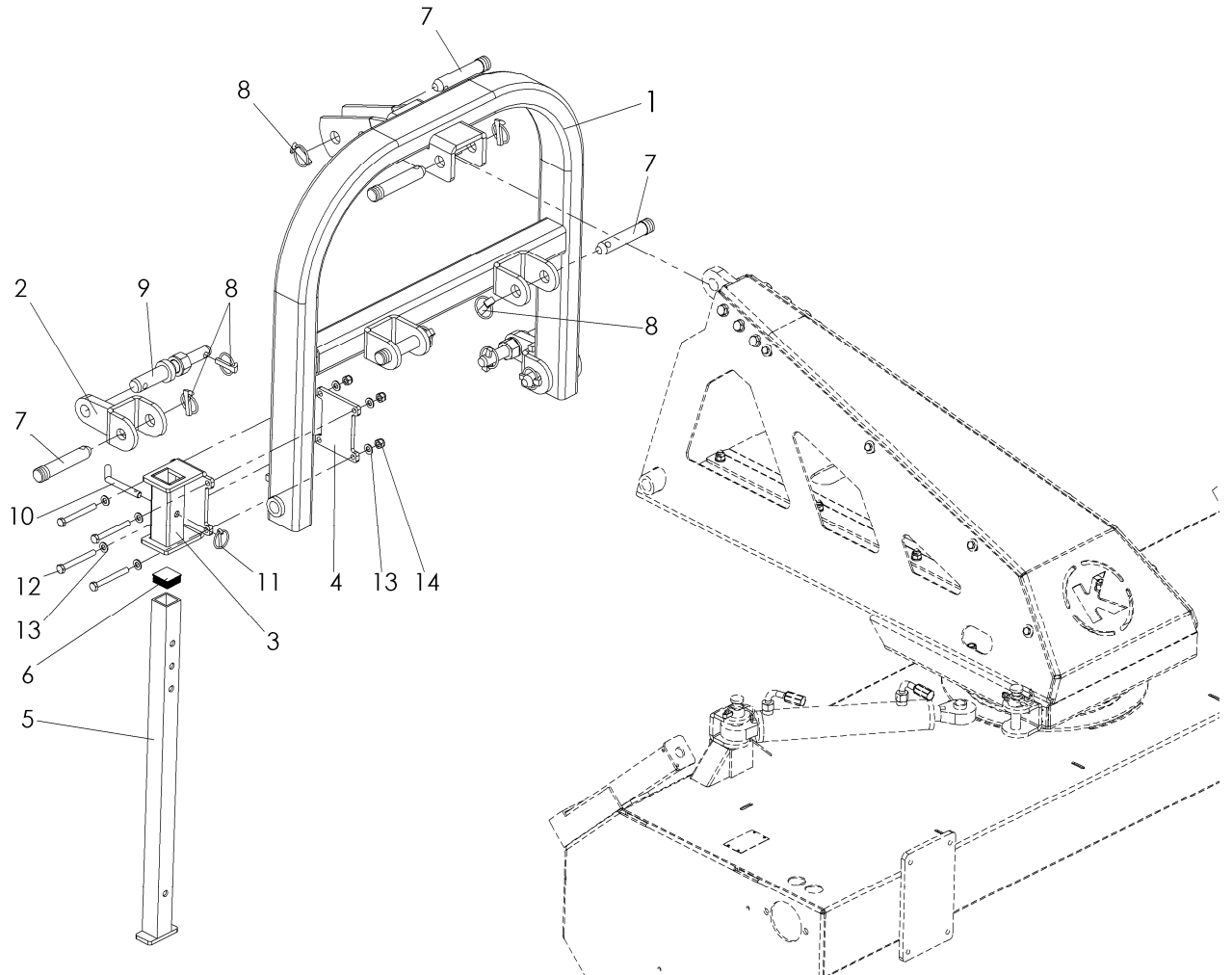
<u>Rep.</u>	<u>Référence</u>	<u>Qté</u>	<u>Désignation</u>	<u>Rep.</u>	<u>Référence</u>	<u>Qté</u>	<u>Désignation</u>
1	C03252	1	Châssis	42	905 108 000	19	Rondelle 8
2	C02975	1	Platine	43	900 008 002	7	Ecrou frein 8
3	C03039	1	Orientation manuelle	44	901 010 025	2	Vis TH10x25
4		1	Balai	45	901 010 035	8	Vis TH 10x35
5	270 000 355	1	Barre de tension	46	901 910 025	3	Vis Japy 10x25
6	270 000 360	1	Tube carré	47	905 010 000	8	Rondelle frein 10
7	130 000 351	1	Carré d'entraînement droit	48	905 110 000	14	Rondelle 10
8	130 000 345	1	Carré d'entraînement gauche	49	905 210 000	1	Rondelle étroite 10
9	705 631 305	4	Rondelle	50	900 010 001	8	Ecrou 10
10	908 010 830	1	Clavette	51	900 010 002	6	Ecrou frein 10
11	924 200 207	4	Cage tôle de roulement	52	901 012 035	10	Vis 12x35
12	924 100 207	2	Roulement 6207	53	905 112 000	8	Rondelle 12
13	935 343 195	1	Moteur hydraulique	54	905 012 000	10	Rondelle frein 12
14	C02653	1	Pignon	55	900 012 001	10	Ecrou 12
15	C02652	1	Pignon	56	905 212 001	1	Rondelle étroite 12
16	C02590	1	Pignon tendeur	57	900 012 002	1	Ecrou frein 12
17	C02875	1	Chaîne duplex	58	901 116 100	4	Vis TH 16x100
18	920 304 000.1	1	Maillon de chaîne duplex	59	905 116 000	8	Rondelle 16
19	924 106 301	2	Roulement	60	905 217 000	2	Rondelle étroite 16
20	905 900 111	1	Circlip extérieur	61	900 016 002	5	Ecrou frein 16
21	950 050 072	1	Support de roue	62	905 120 000	2	Rondelle 20
22	950 050 072	1	Support de roue	63	705 360 803	1	Rondelle
23	926 300 300	2	Roulette	64	950 900 021	2	Echelle graduée
24	942 003 002	2	Verrou de manivelle	65	936 202 009	1	Limiteur débit
25	942 003 003	2	Capuchon plastique	66	931 231 500	1	Clapet anti-retour
26	C02581	1	Support pignon tendeur	67	931 010 005	1	Clapet anti-retour
27	915 161 809	2	Rondelle téflon	68	C02874	1	Tube hydraulique
28	C02578	1	Axe	69	C02983	1	Tube hydraulique
29	C02584	4	Entretoise	70	C02954	1	Tube hydraulique
30	C02644	1	Contre écrou	71	931 051 500	2	Adaptateur
31	C02640	1	Boulon d'arrêt	72	931 031 512	3	Adaptateur
32		1		73	931 191 515	1	Adaptateur
33	C03154	1	Ressort de rappel	74	931 061 500	2	Adaptateur
34	C02585	1	Carter de chaîne	75	931 071 534	2	Adaptateur
35	C03240	1	Joint bord de tôle	76	931 134 012	1	Adaptateur
36	907 155 000	3	Clip de sécurité	77	931 071 512	2	Adaptateur
37	750 000 028	3	Axe	78	932 115 000	2	Coupleur
38	C02680	1	Support	79	932 391 032	2	Capuchon
39	901 008 016	9	Vis TH 8x16	80			
40	901 008 065	3	Vis TH 8x65	81			
41	905 008 000	3	Rondelle frein	82			

2.2 ABR60 HECK – ATTELAGE 3 POINTS ARRIÈRE - C03069 R00



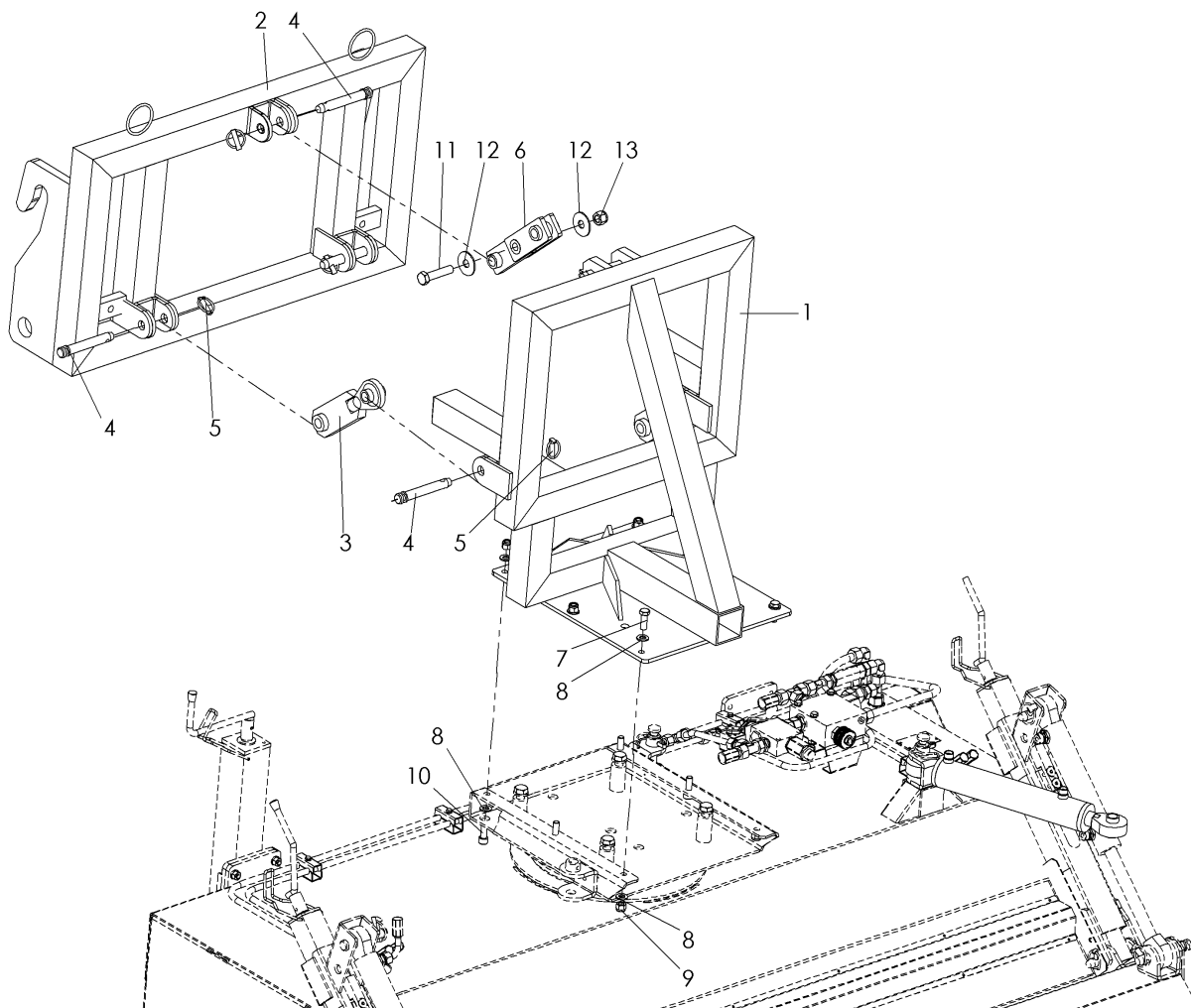
Rep.	Référence	Qté	Désignation	Rep.	Référence	Qté	Désignation
1	C02711	1	Support, partie centrale	8	905 110 000	10	Rondelle 10
2	C02788	1	Support, partie droite	9	900 010 002	5	Ecrou frein 10
3	C02787	1	Support, partie gauche	10	901 012 035	6	Vis TH 12x35
4	C02782	1	Fixation 3eme point	11	901 812 030	6	Vis 12x30 TC
5	901 008 020	8	Vis TH 8x20	12	905 112 000	25	Rondelle 12
6	905 208 025	8	Rondelle étroite 8	13	900 012 002	12	Ecrou frein
7	901 810 030	5	Vis TH 10x30				

2.3 CHASSIS 3 POINT CAT I ET II POUR ABR60 - C03071 R00



<u>Rep.</u>	<u>Référence</u>	<u>Qté</u>	<u>Désignation</u>	<u>Rep.</u>	<u>Référence</u>	<u>Qté</u>	<u>Désignation</u>
1	C03079	1	Chassis en U	8	907 111 000	8	Clip de sécurité
2	C02794	2	Chappe articulée	9	907 600 014	2	Axe cat I et II
3	C03056	1	Support béquille	10	155 000 013	1	Axe
4	C03053	1	Contreplaque	11	907 145 000	1	Clip
5	C03118	1	Béquille	12	901 110 090	4	Vis TH 10x90
6	943 140 402	1	Cache	13	905 110 000	8	Rondelle 10
7	907 425 105	6	Axe percé	14	900 010 002	4	Ecrou frein 10

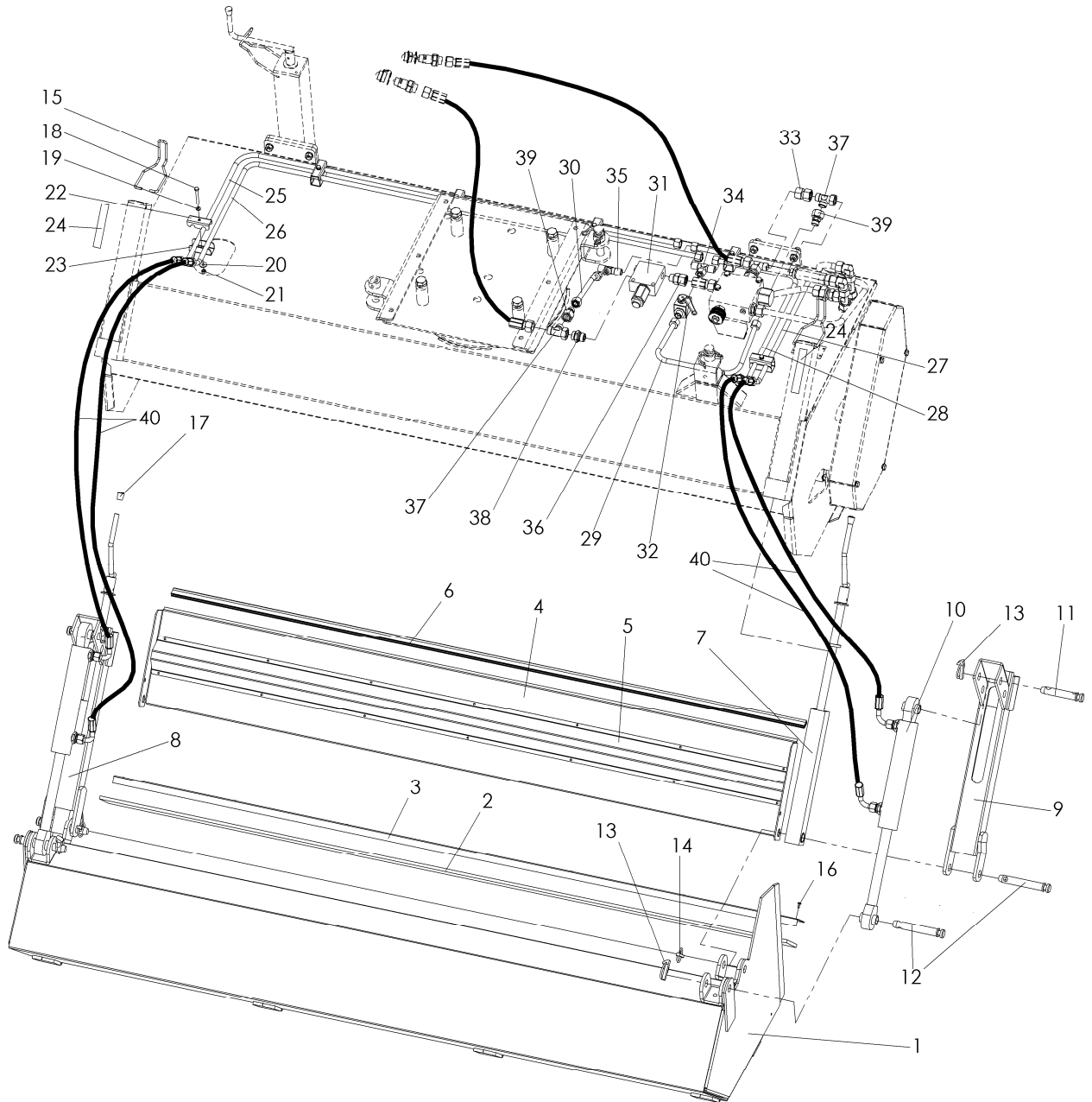
2.4 ABR 60 AVEC PARALLELOGRAMME C02390 R00



Rep.	Référence	Qté	Désignation	Rep.	Référence	Qté	Désignation
1	C03139	1	Châssis	8	905 112 000	12	Rondelle 12
2		1	Attelage chargeur	9	900 012 002	6	Ecrou frein 12
3	C02391	2	Bras	10	908 812 035	4	Vis 12x35 TC
4	907 400 074	6	Axe percé	11	901 016 070	1	Vis TH 16x70
5	907 110 000	6	Clip de sécurité	12	905 217 000	2	Rondelle 16
6	C02967	1	Bras supérieur	13	900 016 002	1	Ecrou frein 16
7	901 012 035	2	Vis TH 12x35				

3 ACCESSOIRES

3.1 BAC AVEC VIDAGE HYDRAULIQUE



3.1.1 SSB 19060 H – C02989 R01

Rep.	Référence	Qté	Désignation	Rep.	Référence	Qté	Désignation
1	190 000 009	1	Bac 190 cm	21	900 006 001	6	Ecrou 6
2	221 000 004	1	Bavette 190 cm	22	110 371 053	6	Support tuyau, part1
3	190 000 005	1	Cornière 190 cm	23	110 371 054	6	Support tuyau, part 2
4	C00320	1	Bavette métallique 190 cm	24	700 000 151	2	Echelle graduée
5	C02009	1	Renfort 190 cm	25	C02290	1	Tube hydraulique
6	C02014	1	Joint 190 cm	26	C02291	1	Tube hydraulique
7	942 521 001	2	Manivelle de réglage	27	C02292	1	Tube hydraulique
8	221 600 006	1	Support vérin droit	28	C02293	1	Tube hydraulique
9	221 601 006	1	Support vérin gauche	29	C02882	1	Tube hydraulique
10	933 101 180	2	Vérin	30	C02953	1	Tube hydraulique
11	907 400 073	2	Axe court	31	936 203 060	1	Soupape de séquence
12	907 400 074	4	Axe	32	931 141 202	1	Vanne d'arrêt
13	907 111 000	4	Clip	33	931 015 015	1	Adaptateur
14	907 108 000	2	Clip	34	931 051 200	1	Adaptateur
15	942 003 002	2	Verrouillage manivelle	35	931 191 212	1	Adaptateur
16	902 642 013	7	Vis auto taraudeuse	36	931 031 512	1	Adaptateur
17	942 003 003	2	Capuchon	37	931 041 500	2	Adaptateur
18	901 006 050	6	Vis TH 6x50	38	931 071 512	1	Adaptateur
19	905 106 000	6	Rondelle 6	39	931 101 512	2	Réduction
20	905 206 018	6	Rondelle étroite 6	40	930 000 012	4	Adaptateur

3.1.2 SSB 22560 H – C03148 R01

Rep.	Référence	Qté	Désignation	Rep.	Référence	Qté	Désignation
1	225 000 009	1	Bac 225 cm	21	900 006 001	6	Ecrou 6
2	221 000 004	1	Bavette 225 cm	22	110 371 053	6	Support tuyau, part1
3	225 000 005	1	Cornière 225 cm	23	110 371 054	6	Support tuyau, part 2
4	225 000 002	1	Bavette métallique 225 cm	24	700 000 151	2	Echelle graduée
5	C02010	1	Renfort 225 cm	25	C02294	1	Tube hydraulique
6	C02301	1	Joint 225 cm	26	C02295	1	Tube hydraulique
7	C02872	2	Manivelle de réglage	27	C02292	1	Tube hydraulique
8	221 600 006	1	Support vérin droit	28	C02293	1	Tube hydraulique
9	221 601 006	1	Support vérin gauche	29	C02882	1	Tube hydraulique
10	933 101 180	2	Vérin	30	C02953	1	Tube hydraulique
11	907 400 073	2	Axe court	31	936 203 060	1	Soupape de séquence
12	907 400 074	4	Axe	32	931 141 202	1	Vanne d'arrêt
13	907 111 000	4	Clip	33	931 015 015	1	Adaptateur
14	907 108 000	2	Clip	34	931 051 200	1	Adaptateur
15	942 003 002	2	Verrouillage manivelle	35	931 191 212	1	Adaptateur
16	902 642 013	7	Vis auto taraudeuse	36	931 031 512	1	Adaptateur
17	942 003 003	2	Capuchon	37	931 041 500	2	Adaptateur
18	901 006 050	6	Vis TH 6x50	38	931 071 512	1	Adaptateur
19	905 106 000	6	Rondelle 6	39	931 101 512	2	Réduction
20	905 206 018	6	Rondelle étroite 6	40	930 000 012	4	Adaptateur

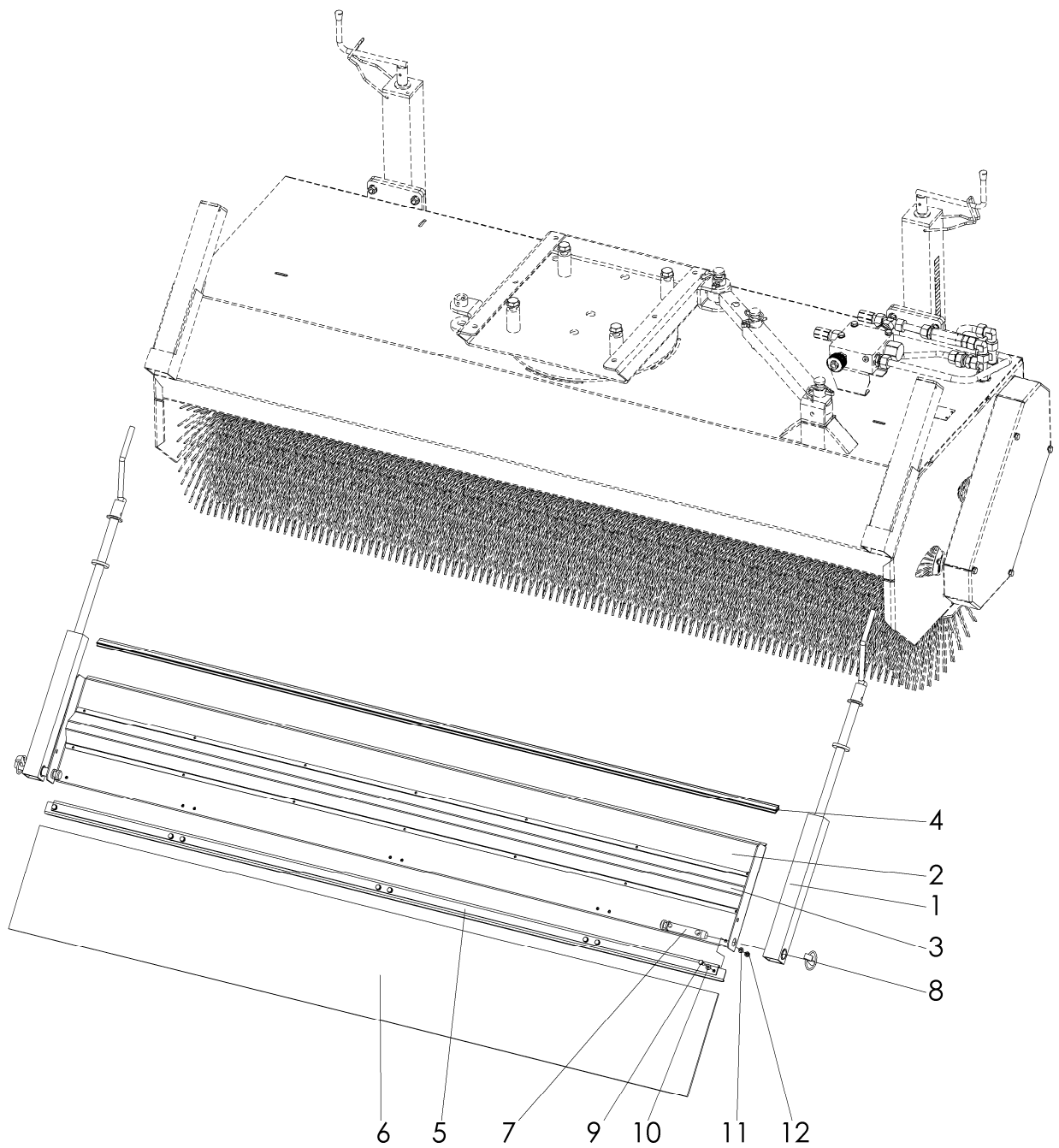
3.1.3 SSB 25060 H – C03149 R01

Rep.	Référence	Qté	Désignation	Rep.	Référence	Qté	Désignation
1	248 000 002	1	Bac 250 cm	21	900 006 001	6	Ecrou 6
2	250 000 585	1	Bavette 250 cm	22	110 371 053	6	Support tuyau, part1
3	250 000 005	1	Cornière 250 cm	23	110 371 054	6	Support tuyau, part 2
4	C00319	1	Bavette métallique 250 cm	24	700 000 151	2	Echelle graduée
5	C02004	1	Renfort 250 cm	25	C02298	1	Tube hydraulique
6	C02304	1	Joint 250 cm	26	C02299	1	Tube hydraulique
7	C02872	2	Manivelle de réglage	27	C02292	1	Tube hydraulique
8	221 600 006	1	Support vérin droit	28	C02293	1	Tube hydraulique
9	221 601 006	1	Support vérin gauche	29	C02882	1	Tube hydraulique
10	933 101 180	2	Vérin	30	C02953	1	Tube hydraulique
11	907 400 073	2	Axe court	31	936 203 060	1	Soupape de séquence
12	907 400 074	4	Axe	32	931 141 202	1	Vanne d'arrêt
13	907 111 000	4	Clip	33	931 015 015	1	Adaptateur
14	907 108 000	2	Clip	34	931 051 200	1	Adaptateur
15	942 003 002	2	Verrouillage manivelle	35	931 191 212	1	Adaptateur
16	902 642 013	7	Vis auto taraudeuse	36	931 031 512	1	Adaptateur
17	942 003 003	2	Capuchon	37	931 041 500	2	Adaptateur
18	901 006 050	6	Vis TH 6x50	38	931 071 512	1	Adaptateur
19	905 106 000	6	Rondelle 6	39	931 101 512	2	Réduction
20	905 206 018	6	Rondelle étroite 6	40	930 000 012	4	Adaptateur

3.1.4 SSB 27060 H – C03150 R01

Rep.	Référence	Qté	Désignation	Rep.	Référence	Qté	Désignation
1	270 000 003	1	Bac 270 cm	21	900 006 001	6	Ecrou 6
2	270 000 585	1	Bavette 270 cm	22	110 371 053	6	Support tuyau, part1
3	270 000 005	1	Cornière 270 cm	23	110 371 054	6	Support tuyau, part 2
4	C00318	1	Bavette métallique 270 cm	24	700 000 151	2	Echelle graduée
5	C02003	1	Renfort 270 cm	25	C02302	1	Tube hydraulique
6	C02305	1	Joint 270 cm	26	C02303	1	Tube hydraulique
7	C02872	2	Manivelle de réglage	27	C02292	1	Tube hydraulique
8	221 600 006	1	Support vérin droit	28	C02293	1	Tube hydraulique
9	221 601 006	1	Support vérin gauche	29	C02882	1	Tube hydraulique
10	933 101 180	2	Vérin	30	C02953	1	Tube hydraulique
11	907 400 073	2	Axe court	31	936 203 060	1	Soupape de séquence
12	907 400 074	4	Axe	32	931 141 202	1	Vanne d'arrêt
13	907 111 000	4	Clip	33	931 015 015	1	Adaptateur
14	907 108 000	2	Clip	34	931 051 200	1	Adaptateur
15	942 003 002	2	Verrouillage manivelle	35	931 191 212	1	Adaptateur
16	902 642 013	7	Vis auto taraudeuse	36	931 031 512	1	Adaptateur
17	942 003 003	2	Capuchon	37	931 041 500	2	Adaptateur
18	901 006 050	6	Vis TH 6x50	38	931 071 512	1	Adaptateur
19	905 106 000	6	Rondelle 6	39	931 101 512	2	Réduction
20	905 206 018	6	Rondelle étroite 6	40	930 000 012	4	Adaptateur

3.2 BAVETTE



3.2.1 SPL 19060 Bavette 190 cm – C02337 R00

<u>Rep.</u>	<u>Référence</u>	<u>Qté</u>	<u>Désignation</u>	<u>Rep.</u>	<u>Référence</u>	<u>Qté</u>	<u>Désignation</u>
1	942 521 001	2	Manivelle de réglage	7	907 400 073	2	Axe percé
2	C00320	1	Bavette tôle	8	907 111 000	2	Clip
3	C02009	1	Renfort	9	901 006 020	8	Vis TH6x20
4	C02014	1	Joint	10	905 106 000	8	Rondelle 6
5	C02048	1	Support bavette	11	905 006 000	8	Rondelle frein 6
6	190 000 585	1	Bavette caoutchouc	12	900 006 001	8	Ecrou 6

3.2.2 SPL 22560 Bavette 225 cm – C02338 R00

<u>Rep.</u>	<u>Référence</u>	<u>Qté</u>	<u>Désignation</u>	<u>Rep.</u>	<u>Référence</u>	<u>Qté</u>	<u>Désignation</u>
1	942 521 001	2	Manivelle de réglage	7	907 400 073	2	Axe percé
2	225 000 002	1	Bavette tôle	8	907 111 000	2	Clip
3	C02010	1	Renfort	9	901 006 020	8	Vis TH6x20
4	C02301	1	Joint	10	905 106 000	8	Rondelle 6
5	C02296	1	Support bavette	11	905 006 000	8	Rondelle frein 6
6	225 000 585	1	Bavette caoutchouc	12	900 006 001	8	Ecrou 6

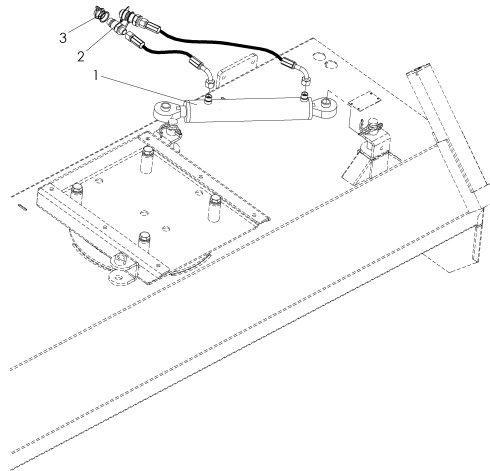
3.2.3 SPL 25060 Bavette 250 cm – C02339 R00

<u>Rep.</u>	<u>Référence</u>	<u>Qté</u>	<u>Désignation</u>	<u>Rep.</u>	<u>Référence</u>	<u>Qté</u>	<u>Désignation</u>
1	942 521 001	2	Manivelle de réglage	7	907 400 073	2	Axe percé
2	C00319	1	Bavette tôle	8	907 111 000	2	Clip
3	C02004	1	Renfort	9	901 006 020	8	Vis TH6x20
4	C02304	1	Joint	10	905 106 000	8	Rondelle 6
5	C02297	1	Support bavette	11	905 006 000	8	Rondelle frein 6
6	250 000 585	1	Bavette caoutchouc	12	900 006 001	8	Ecrou 6

3.2.4 SPL 27060 Bavette 270 cm – C02340 R00

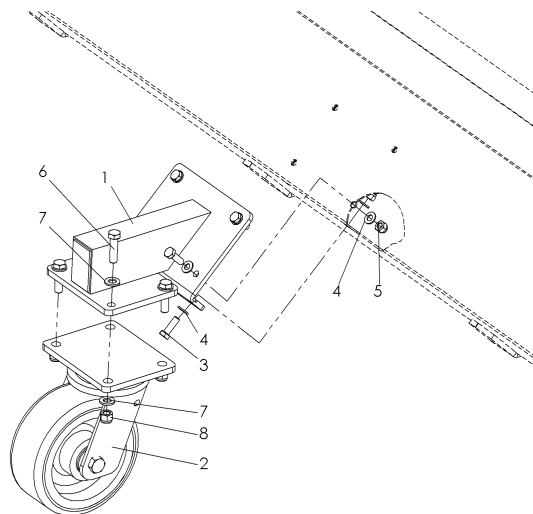
<u>Rep.</u>	<u>Référence</u>	<u>Qté</u>	<u>Désignation</u>	<u>Rep.</u>	<u>Référence</u>	<u>Qté</u>	<u>Désignation</u>
1	942 521 001	2	Manivelle de réglage	7	907 400 073	2	Axe percé
2	C00318	1	Bavette tôle	8	907 111 000	2	Clip
3	C02003	1	Renfort	9	901 006 020	8	Vis TH6x20
4	C02305	1	Joint	10	905 106 000	8	Rondelle 6
5	C02300	1	Support bavette	11	905 006 000	8	Rondelle frein 6
6	270 000 585	1	Bavette caoutchouc	12	900 006 001	8	Ecrou 6

3.3 ORIENTATION HYDRAULIQUE – C02341 R00



Rep.	Référence	Qté	Désignation	Rep.	Référence	Qté	Désignation
1	C02985	1	Vérin hydraulique	3	932 ...		
2	932			4	930 ...		

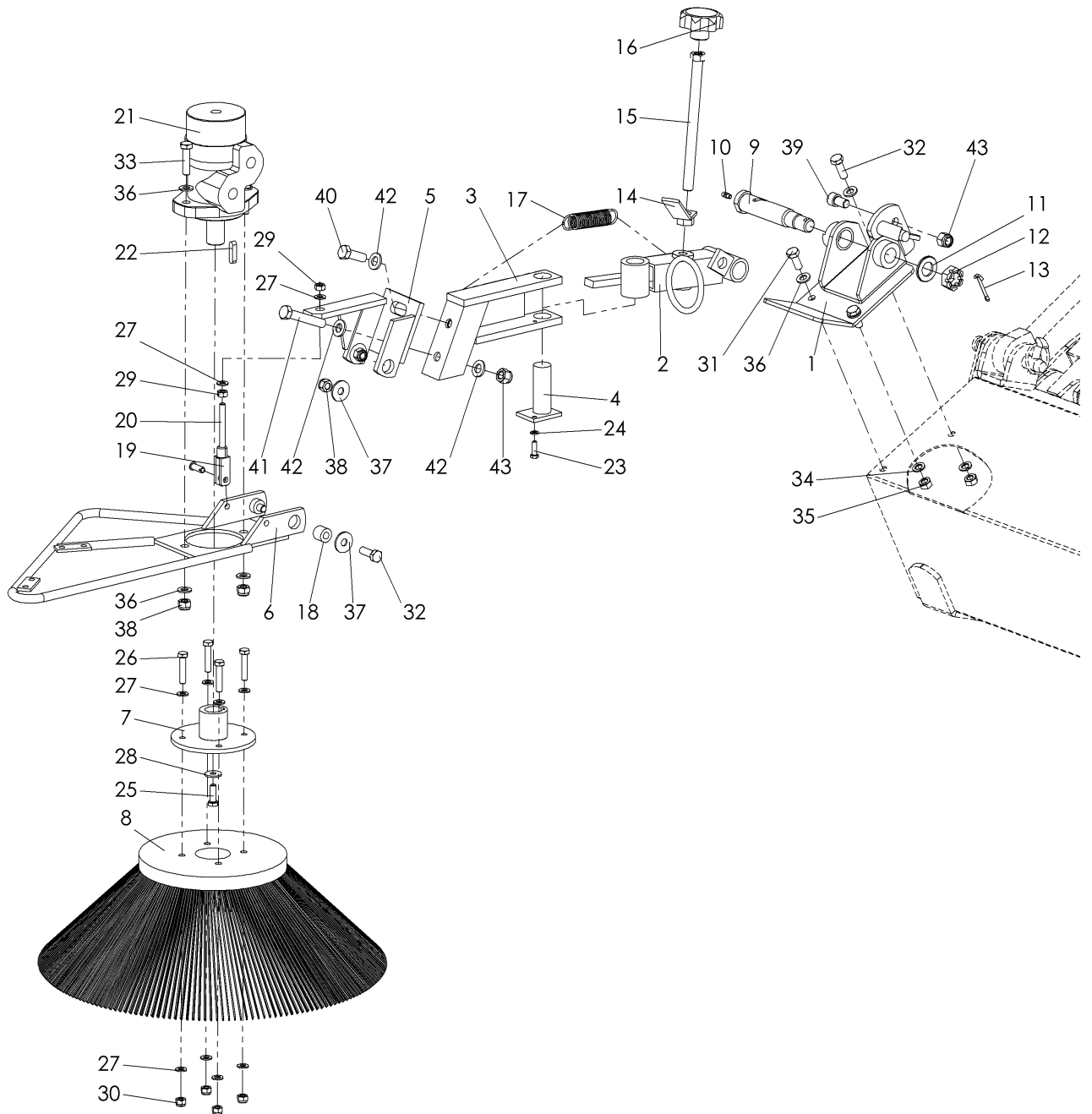
3.4 ROULETTE FRONTALE



Rep.	Référence	Qté	Désignation	Rep.	Référence	Qté	Désignation
1	C03016	1	Support	5	900 010 002	6	Ecrou frein
2	926 300 300	1	Roulette	6	901 012 045	4	Vis TH 12x45
3	901 010 030	6	Vis TH 10x30	7	905 112 000	8	Rondelle 12
4	905 110 000	12	Rondelle	8	900 012 002	4	Ecrou frein 12

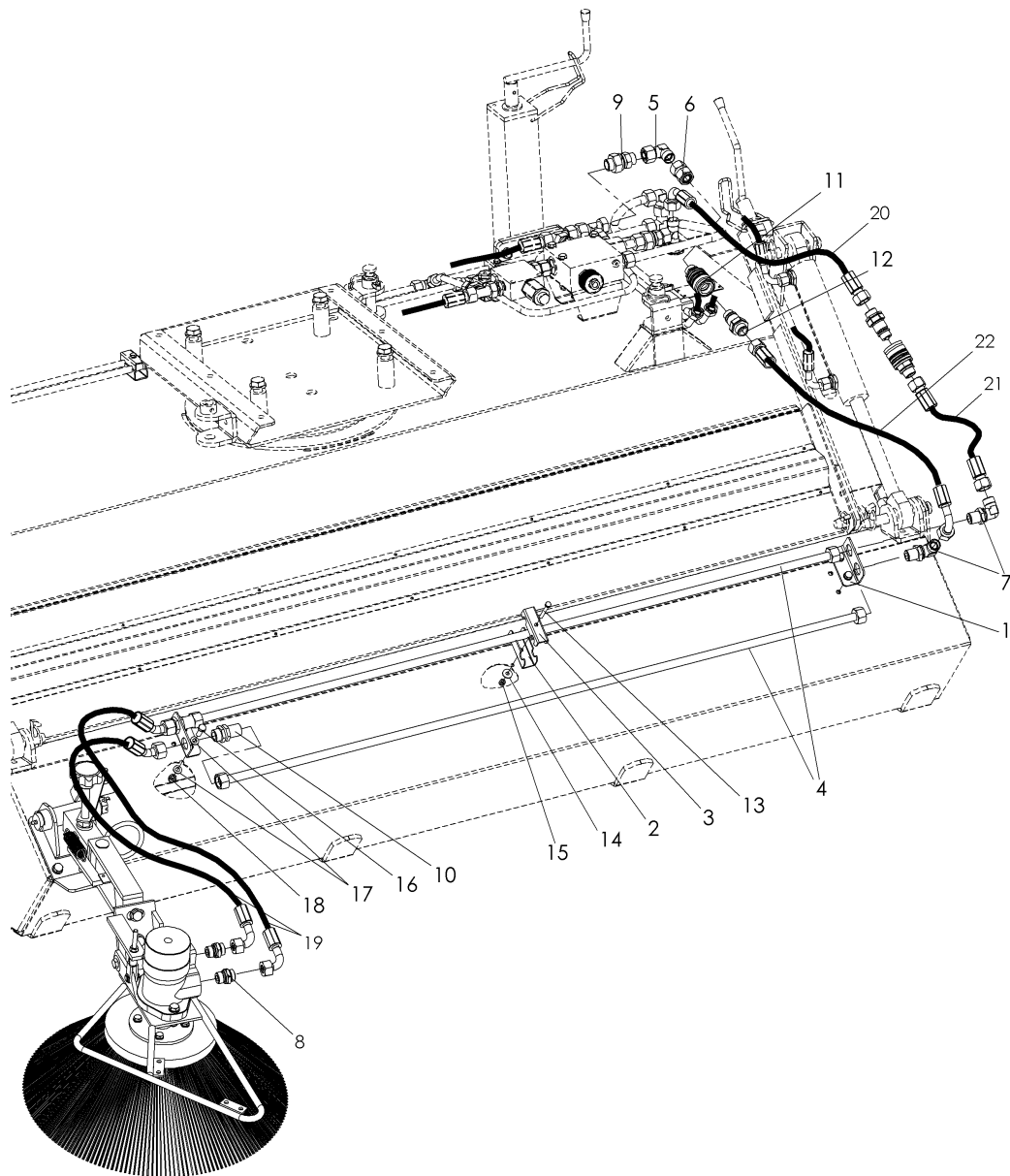
3.5 ASH 7060 Brosse latérale droite 70 cm – C02345 R00

3.5.1 Vue d'ensemble



<u>Rep.</u>	<u>Référence</u>	<u>Qté</u>	<u>Désignation</u>	<u>Rep.</u>	<u>Référence</u>	<u>Qté</u>	<u>Désignation</u>
1	155 000 024.01	1	Support droit	23	901 006 020	1	Vis TH 6x20
2	130 000 761	1	Bras intermédiaire	24	905 006 000	1	Rondelle frein 6
3	130 200 746	1	Bras support brosse	25	901 008 025	1	Vis TH 8x25
4	130 100 746	1	Axe	26	901 008 040	4	Vis TH 8x40
5	130 300 746	1	Support orientable	27	905 108 000	10	Rondelle 8
6	130 400 746	1	Support brosse	28	905 208 025	1	Rondelle étroite 8
7	221 000 076	1	Moyeu	29	900 008 001	2	Ecrou 8
8	105 750 700	1	Brosse 70 cm dure	30	900 008 002	4	Ecrou frein 8
9	903 220 015	1	Axe	31	901 010 025	2	Vis TH 10x25
10	910 006 000	1	graisseur	32	901 010 030	3	Vis TH 10x30
11	905 120 000	1	rondelle	33	901 010 040	2	Vis TH 10x40
12	900 020 012	1	Ecrou à créneau	34	905 010 000	3	Rondelle frein 10
13	907 225 020	1	Goupille	35	900 010 001	3	Ecrou 10
14	155 000 027	1	Poignée de blocage	36	905 110 000	7	Rondelle 10
15	155 000 023	1	Vis de réglage	37	905 210 000	4	Rondelle étroite 10
16	941 410 031	1	Poignée	38	900 010 002	4	Ecrou frein 10
17	909 200 155	1	Ressort	39	901 812 020	1	Vis TC 12x20
18	705 200 517	2	Douille	40	901 012 035	1	Vis TH 12x35
19	908 408 032	1	Chappe 8x32	41	901 112 070	1	Vis TH 12x70
20	221 000 074	1	Vis de réglage	42	905 112 000	3	Rondelle 12
21	935 102 400	1	Moteur hydraulique	43	900 012 002	2	Ecrou frein 12
22	908 008 732	1	Clavette 8x7x32				

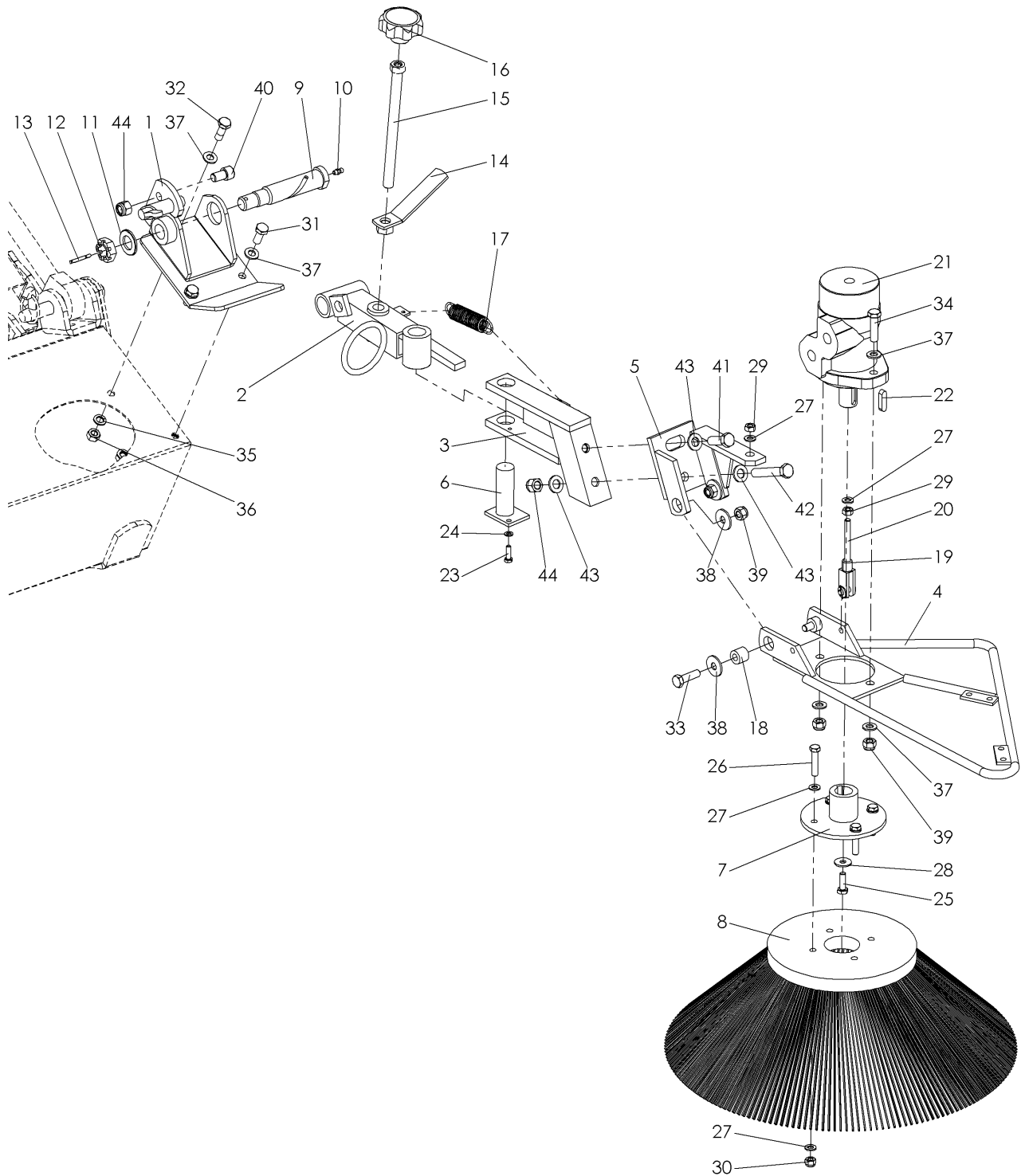
3.5.2 Circuit hydraulique C03343 R00



Rep.	Référence	Qté	Désignation	Rep.	Référence	Qté	Désignation
1	C03289	2	Cornière Support	12	932 115 000	2	Coupleur mâle 1/2"
2	C03290	1	Support tuyau, part 1	13	901 008 025	4	Vis TH 8x25
3	C03291	1	Support tuyau, part 2	14	905 108 000	8	Rondelle 8
4	C03331	2	Tube hydraulique	15	900 008 002	4	Ecrou frein
5	931 061 500	1	Adaptateur	16	901 006 050	1	Vis TH 6x50
6	931 015 015	1	Adaptateur	17	905 206 025	1	Rondelle étroite 6
7	931 061 015	2	Coude	18	900 006 002	2	Ecrou frein 6
8	931 071 512	2	Adaptateur	19	930 270 004	2	Flexible
9	931 231 500	1	Clapet anti-retour	20	930 270 005	1	Flexible
10	931 181 500	2	Passage cloison	21	930 270 006	1	Flexible
11	932 312 022	2	Coupleur femelle 1/2"	22	930 270 007	1	Flexible

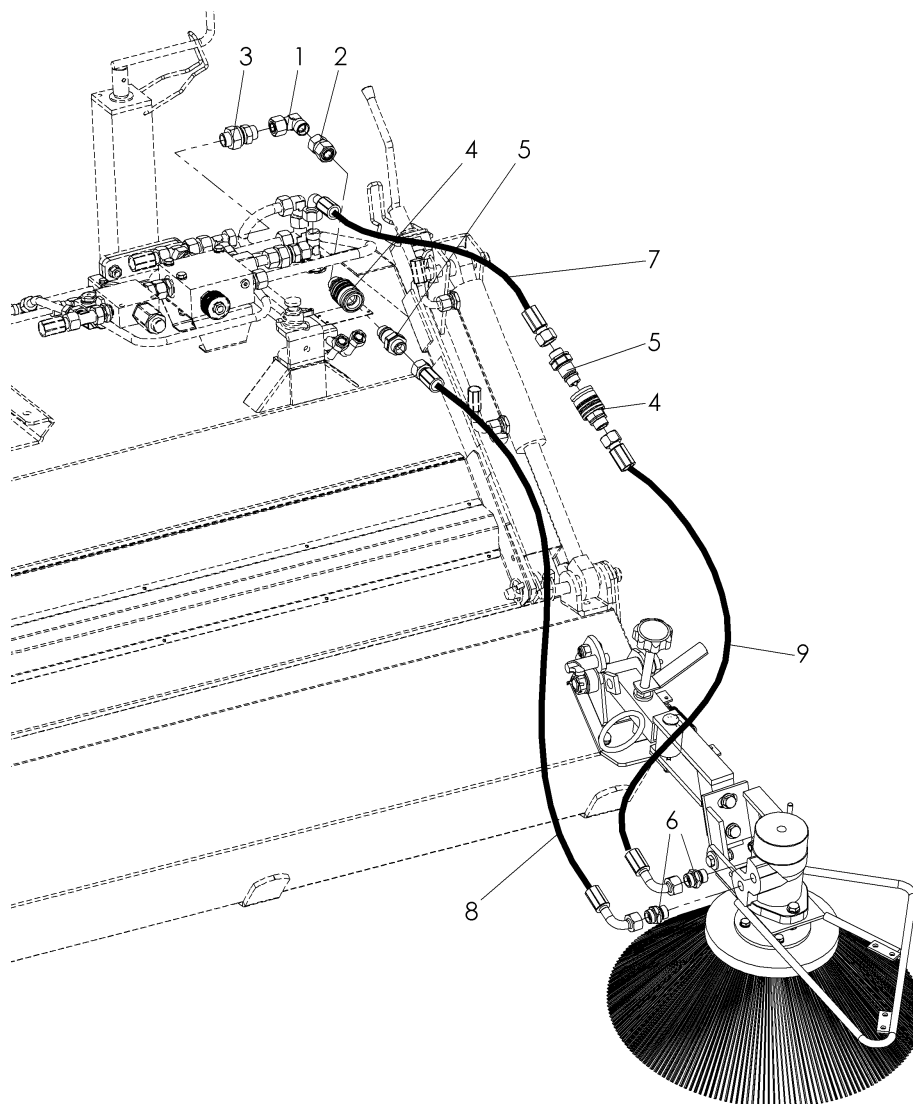
3.6 ASH 7060 BROSSSE LATÉRALE GAUCHE 70 CM – C03361 R00

3.6.1 Vue d'ensemble




<u>Rep.</u>	<u>Référence</u>	<u>Qté</u>	<u>Désignation</u>	<u>Rep.</u>	<u>Référence</u>	<u>Qté</u>	<u>Désignation</u>
1	C03353	1	Support gauche	23	901 006 020	1	Vis TH 6x20
2	C03345	1	Bras intermédiaire	24	905 006 000	1	Rondelle frein 6
3	C03346	1	Bras support brosse G	25	901 008 025	1	Vis TH 8x25
4	C03344	1	Axe	26	901 008 040	4	Vis TH 8x40
5	C03335	1	Support orientable	27	905 108 000	10	Rondelle 8
6	C03355	1	Support brosse	28	905 208 025	1	Rondelle étroite 8
7	221 000 076	1	Moyeu	29	900 008 001	2	Ecrou 8
8	105 750 700	1	Brosse 70 cm dure	30	900 008 002	4	Ecrou frein 8
9	903 220 015	1	Axe	31	901 010 025	2	Vis TH 10x25
10	910 006 000	1	graisseur	32	901 010 030	3	Vis TH 10x30
11	905 120 000	1	rondelle	33	901 010 040	2	Vis TH 10x40
12	900 020 012	1	Ecrou à créneau	34	905 010 000	3	Rondelle frein 10
13	907 225 020	1	Goupille	35	900 010 001	3	Ecrou 10
14	155 000 027	1	Poignée de blocage	36	905 110 000	7	Rondelle 10
15	155 000 023	1	Vis de réglage	37	905 210 000	4	Rondelle étroite 10
16	941 410 031	1	Poignée	38	900 010 002	4	Ecrou frein 10
17	909 200 155	1	Ressort	39	901 812 020	1	Vis TC 12x20
18	705 200 517	2	Douille	40	901 012 035	1	Vis TH 12x35
19	908 408 032	1	Chappe 8x32	41	901 112 070	1	Vis TH 12x70
20	221 000 074	1	Vis de réglage	42	905 112 000	3	Rondelle 12
21	935 102 400	1	Moteur hydraulique	43	900 012 002	2	Ecrou frein 12
22	908 008 732	1	Clavette 8x7x32				

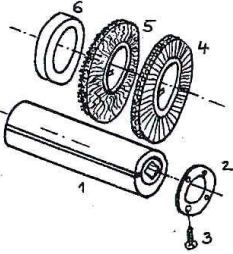
3.6.2 Circuit hydraulique C03362 R00



<u>Rep.</u>	<u>Référence</u>	<u>Qté</u>	<u>Désignation</u>	<u>Rep.</u>	<u>Référence</u>	<u>Qté</u>	<u>Désignation</u>
1	931 061 500		Adaptateur	6	932 115 000	2	Adaptateur
2	931 015 015		Adaptateur	7	930 270 005	1	Flexible
3	931 231 500	1	Clapet anti-retour	8	930 270 008	1	Flexible
4	932 312 022	2	Coupleur femelle 1/2"	9	930 270 009	1	Flexible
5	932 115 000	1	Coupleur mâle 1/2"				

4 BALAIS DE RECHANGE

	190 cm	225 cm	250 cm	270 cm
Balai complet 	190 016 060	225 016 060	250 016 060	270 016 060
Balai mixte 	190 016 560	225 016 560	250 016 560	270 016 560
Balai 5 rangées 	190 010 060	225 010 060	250 010 060	270 010 060

	Rep	Référence	Qté	Désignation
	1		1	Moyeu ø178 mm
	2	166 000 031	4	Flasque
	3	903 804 040	16	Vis
	4	998 600 178		Disque garnissage PE
	5	999 600 178		Disque garnissage fils d'acier
	6			Entretoise

*** Fin de Document ***