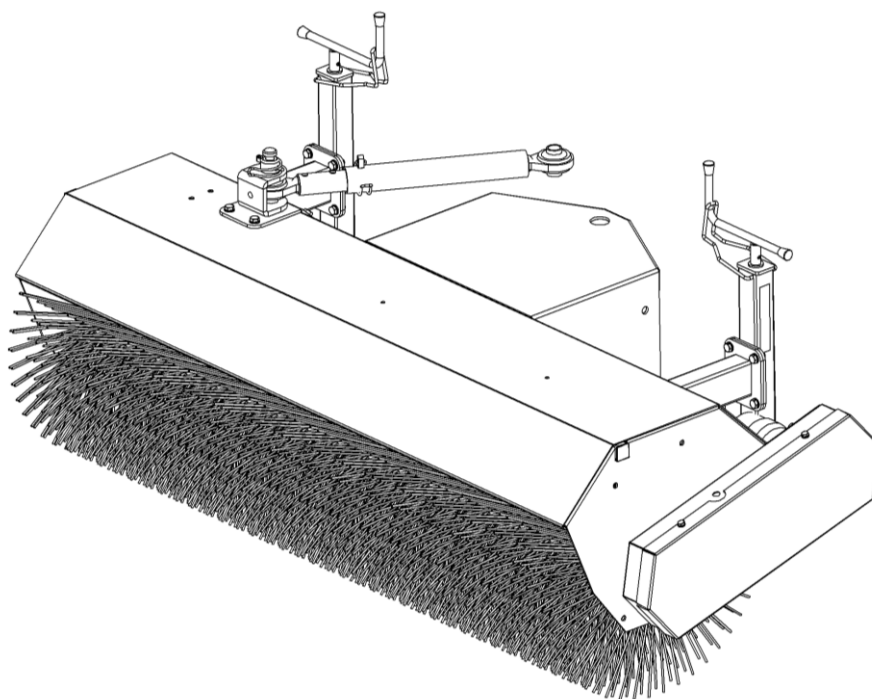


Frontkehrmaschine

KM 11545 H-ARB 45 / KM 11545 M-ARB 45
KM 13045 H-ARB 45 / KM 13045 M-ARB 45
KM 15045 H-ARB 45 / KM 15045 M-ARB 45



Bestellnummer: E00045

ab Masch.-Nr:

Rev.R00

Stand 19.06.2012

KERSTEN[®]
Maschinen GmbH
Empeler Straße 93-95
D - 46459 Rees
www.kersten-maschinen.de

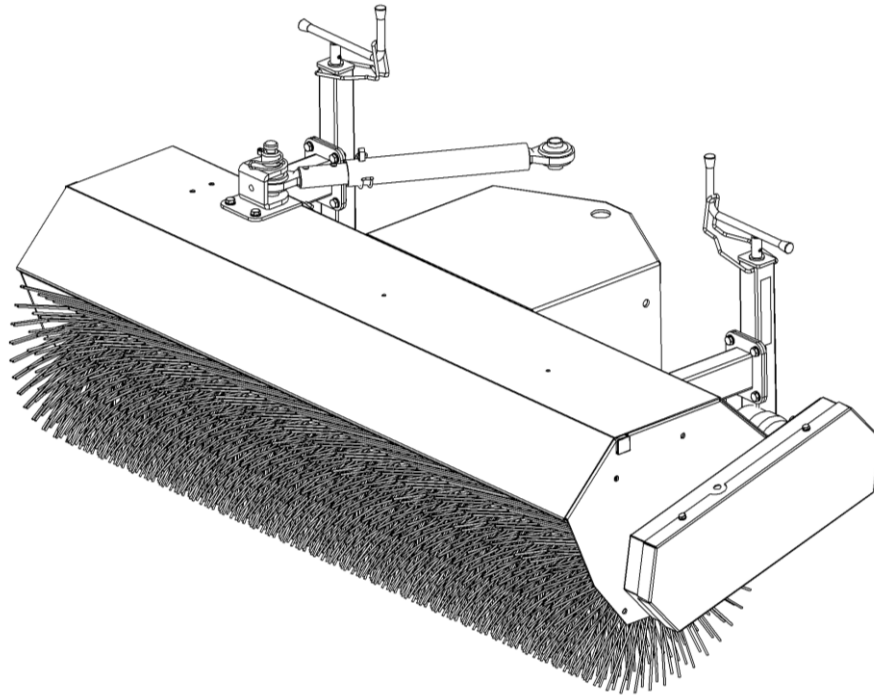
Kommunikation Ersatzteile:
Tel.: +49 (0) 2851 / 9234 19
Fax: +49 (0) 2851 / 9234 24

Inhaltsverzeichnis

Ersatzteilliste.....	1
1 Modellübersicht.....	4
1.1 FRONTKEHRMASCHINE	4
1.1.1 KM 11545 H-ABR 45 - C02187 R00 BXX.....	4
1.1.2 KM 13045 H-ABR 45 - C02188 R00 BXX	4
1.1.3 KM 15045 H-ABR 45 - C02189 R00 BXX	4
1.1.4 KM 11545 M-ABR 45 - C02190 R00 BXX.....	5
1.1.5 KM 13045 M-ABR 45 - C02191 R00 BXX.....	5
1.1.6 KM 15045 M-ABR 45 - C02192 R00 BXX.....	5
2 Baugruppenübersicht	6
2.1 GRUNDGERÄT MECHANISCHER ANTRIEB	6
2.1.1 KM 11545 M-ABR 45 - C02149 R00 BGX	7
2.1.2 KM 13045 M-ABR 45 - C01052 R00 BGX	8
2.1.3 KM 15045 M-ABR 45 - C02150 R00 BGX.....	9
2.1 GELENKWELLENANTRIEB.....	10
2.1.1 GELENKWELLENANTRIEB FÜR KM 11545 M-ABR 45 - C02147 R00 BHX.....	10
2.1.2 GELENKWELLENANTRIEB FÜR KM 13045 M-ABR 45 - C01050 R00 BHX.....	11
2.1.3 GELENKWELLENANTRIEB FÜR KM 15045 M-ABR 45 - C02148 R00 BHX	11
2.2 GRUNDGERÄT HYDRAULISCHER ANTRIEB	12
2.2.1 KM 11545 H-ABR 45 - C02179 R00 BGX.....	13
2.2.2 KM 13045 H-ABR 45 - C02180 R00 BGX.....	14
2.2.3 KM 15045 H-ABR 45 - C02181 R00 BGX.....	15
2.3 HYDRAULIKSCHLAUCHSATZ, REGELVENTIL AN KM11545,13045,15045 H-ABR 45	16
2.4 ANBAURAHMEN MIT SCHRAUBBAREM KUPPELDREIECK AB 02.08	17
2.5 US-AUFNAHME FÜR KM 11545 / 13045 / 15045 M-ABR 45	18
3 Zubehör	19
3.1 ANBAU SEITENBESEN	19
3.1.1 ASH 4045 KM AN KM 11545 H-ABR 45 - C02182 R00 BZX	20
3.1.2 ASH 4045 KM AN KM 13045 H-ABR 45 - C02183 R00 BZX	21
3.1.3 ASH 4045 KM AN KM 15045 H-ABR 45 - C02184 R00 BZX	22
3.2 DOPPELREGELVENTIL FÜR SEITENBESEN UND KM-ANTRIEB - C02193 R00 BZX	23
3.3 SEITENBESEN ASM 4045 KM - C00435 R00 BZX.....	24
3.4 HYDRAULISCHE SCHWENKEINRICHTUNG - C00431 R00 BZX.....	26
3.5 ABSTELLSTÜTZE KM 11545; 13045; 15045 H-ABR / M-ABR 45	26
3.6 SCHMUTZSAMMELBEHÄLTER.....	27
3.6.1 SCHMUTZSAMMELBEHÄLTER SSB 11545 K - C00452 R01 BZX	28
3.6.2 SCHMUTZSAMMELBEHÄLTER SSB 13045 K - C00433 R00 BZX	28
3.7 SCHMUTZSAMMELBEHÄLTER SSB 15045 B - C01061 R01 BZX	29
3.8 GUMMISPRITZLAPPEN.....	30
3.8.1 GUSPL 11545 - C00451 R01 BZX	30
3.8.2 GUSPL 13045 - C00434 R01 BZX	31
3.8.1 GUSPL 15045 - C01060 R01 BZX.....	31
3.9 KEHRWALZEN: DURCHMESSER 45 CM	32

1 Modellübersicht

1.1 Frontkehrmaschine



1.1.1 KM 11545 H-ABR 45 - C02187 R00 BXX

Nr.	Art.-Nr.	Anz.	Benennung
1	C00198	1	Grundgerät
2	C01057	1	Hydraulikschlauchsatz Regelventil
3	C01047	1	Anbaurahmen mit schraubbarem Kuppeldreieck

1.1.2 KM 13045 H-ABR 45 - C02188 R00 BXX

Nr.	Art.-Nr.	Anz.	Benennung
1	C00430	1	Grundgerät
2	C01057	1	Hydraulikschlauchsatz Regelventil
3	C01047	1	Anbaurahmen mit schraubbarem Kuppeldreieck

1.1.3 KM 15045 H-ABR 45 - C02189 R00 BXX

Nr.	Art.-Nr.	Anz.	Benennung
1	C01059	1	Grundgerät
2	C01057	1	Hydraulikschlauchsatz Regelventil
3	C01047	1	Anbaurahmen mit schraubbarem Kuppeldreieck

1.1.4 KM 11545 M-ABR 45 - C02190 R00 BXX

Nr.	Art.-Nr.	Anz.	Benennung
1	C02149	1	Grundgerät
2	C02147	1	Gelenkwellenantrieb

1.1.5 KM 13045 M-ABR 45 - C02191 R00 BXX

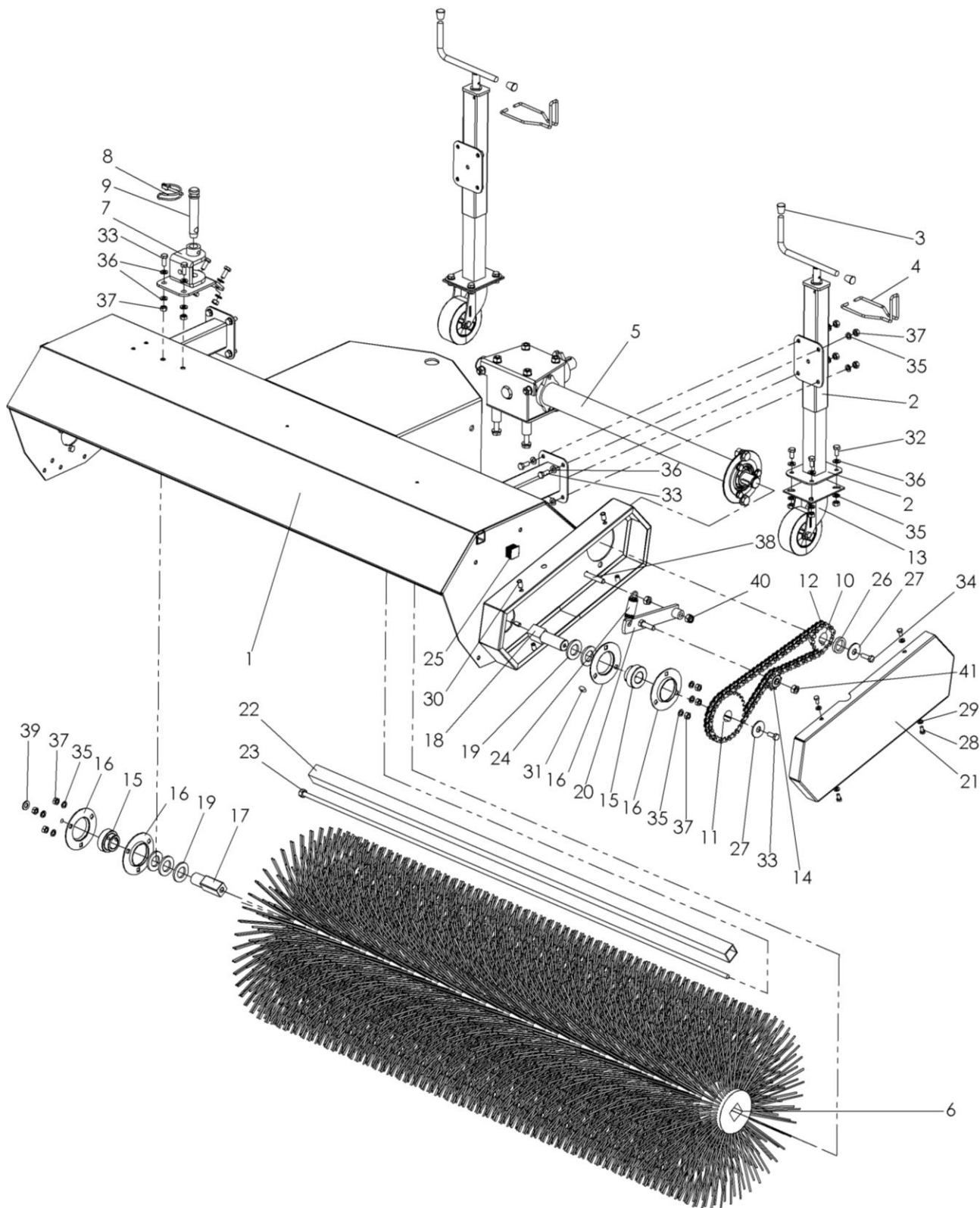
Nr.	Art.-Nr.	Anz.	Benennung
1	C01052	1	Grundgerät
2	C01050	1	Gelenkwellenantrieb

1.1.6 KM 15045 M-ABR 45 - C02192 R00 BXX

Nr.	Art.-Nr.	Anz.	Benennung
1	C02150	1	Grundgerät
2	C02148	1	Gelenkwellenantrieb

2 Baugruppenübersicht

2.1 Grundgerät mechanischer Antrieb



2.1.1 KM 11545 M-ABR 45 - C02149 R00 BGX

Nr.	Art.-Nr.	Anz.	Benennung
1	C00442	1	Gehäuse FKM 1155
2	C00205	2	Abstellstütze
3	942 003 003	4	Schutzkappe
4	942 003 002	2	Halteklammer
5	C02147	1	Gelenkwellenantrieb FKM 1155
6	C00200	1	Kombikehrwalze
7	050 438 220	1	Schwenkstangenhalter
8	907 190 550	1	Rohrklappstecker
9	750 000 028	1	Oberlenkerbolzen
10	920 401 214	1	Kettenrad
11	920 401 326	1	Kettenrad
12	920 100 880	1	Kette
12a	920 303 000	1	Kettenschloss
13	926 302 135	2	Laufgrad
14	920 603 010	1	Spannrad
15	924 100 205	2	Kugellager
16	924 200 205	2 Satz	Lagerschalen
17	100 000 430	1	Antriebsstummel rechts
18	100 000 425	1	Antriebsstummel links
19	905 125 000	5	U-Scheibe
20	100 000 255	1	Spannhebel Kettenkasten
21	130 000 165	1	Getriebedeckel
22	C00314	1	Antriebsachse
23	C02154	1	Spannstange
24	909 200 583	1	Zugfeder
25	943 125 252	2	Schutzkappe
26	705 025 356	1	Distanzscheibe
27	905 212 001	2	K-Scheibe
28	901 006 012	4	Skt.-Schraube ohne Schaft
29	905 106 000	4	U-Scheibe
30	900 006 006	4	Einziehmutter
31	908 108 715	1	Passfeder
32	901 008 016	8	Skt.-Schraube ohne Schaft
33	901 008 020	13	Skt.-Schraube ohne Schaft
34	901 008 025	1	Skt.-Schraube ohne Schaft
35	905 008 000	22	Federring
36	905 108 000	24	U-Scheibe
37	900 008 001	26	Skt.-Mutter
38	901 110 055	1	Skt.-Schraube mit Schaft
39	905 110 000	1	U-Scheibe
40	900 010 002	1	Stoppmutter
41	900 010 001	2	Skt.-Mutter

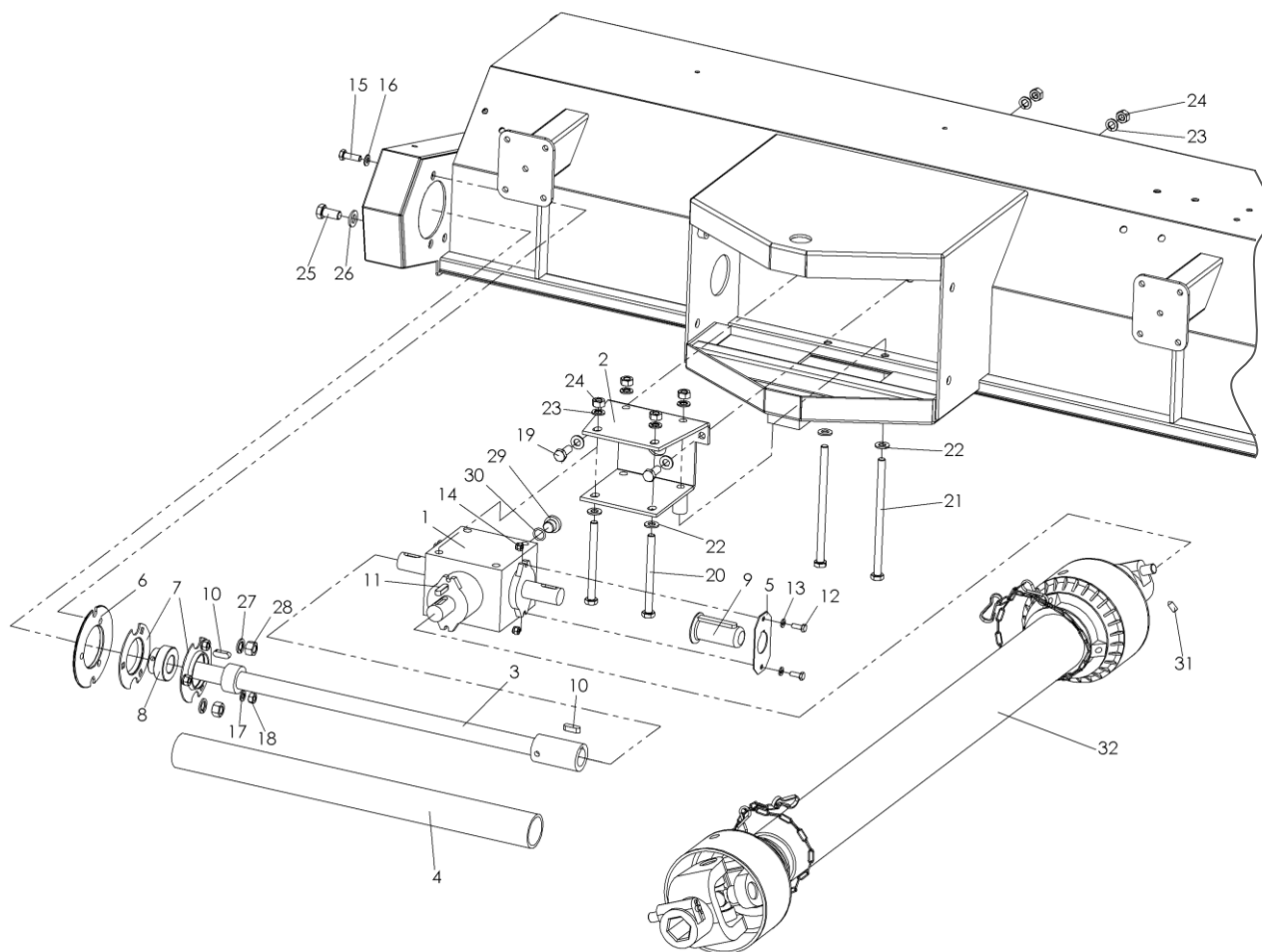
2.1.2 KM 13045 M-ABR 45 - C01052 R00 BGX

Nr.	Art.-Nr.	Anz.	Benennung
1	050 438 210	1	Gehäuse FKM 1305
2	C00205	2	Abstellstütze
3	942 003 003	4	Schutzkappe
4	942 003 002	2	Halteklammer
5	C01050	1	Gelenkwellenantrieb FKM 1305
6	130 010 045	1	Kombikehrwalze
7	050 438 220	1	Schwenkstangenhalter
8	907 190 550	1	Rohrklappstecker
9	750 000 028	1	Oberlenkerbolzen
10	920 401 214	1	Kettenrad Z14
11	920 401 326	1	Kettenrad
12	920 100 880	1	Kette
12a	920 303 000	1	Kettenschloss
13	926 302 135	2	Laufgrad
14	920 603 010	1	Spannrad
15	924 100 205	2	Kugellager
16	924 200 205	2 Satz	Lagerschalen
17	100 000 430	1	Antriebsstummel rechts
18	100 000 425	1	Antriebsstummel links
19	905 125 000	5	U-Scheibe
20	100 000 255	1	Spannhebel Kettenkasten
21	130 000 165	1	Getriebedeckel
22	041 000 438	1	Antriebsachse
23	041 000 436	1	Spannstange
24	909 200 583	1	Zugfeder
25	943 125 252	2	Schutzkappe
26	705 025 356	1	Distanzscheibe
27	905 212 001	2	K-Scheibe
28	901 006 012	4	Skt.-Schraube ohne Schaft
29	905 106 000	4	U-Scheibe
30	900 006 006	4	Einziehmutter
31	908 108 715	1	Passfeder
32	901 008 016	8	Skt.-Schraube ohne Schaft
33	901 008 020	13	Skt.-Schraube ohne Schaft
34	901 008 025	1	Skt.-Schraube ohne Schaft
35	905 008 000	22	Federring
36	905 108 000	24	U-Scheibe
37	900 008 001	26	Skt.-Mutter
38	901 110 055	1	Skt.-Schraube mit Schaft
39	905 110 000	1	U-Scheibe
40	900 010 002	1	Stopfmutter
41	900 010 001	2	Skt.-Mutter

2.1.3 KM 15045 M-ABR 45 - C02150 R00 BGX

Nr.	Art.-Nr.	Anz.	Benennung
1	150 000 028	1	Gehäuse FKM 1505
2	C00205	2	Abstellstütze
3	942 003 003	4	Schutzkappe
4	942 003 002	2	Halteklammer
5	C02148	1	Gelenkwellenantrieb FKM 1505
6	130 010 045	1	Kombikehrwalze
7	050 438 220	1	Schwenkstangenhalter
8	907 190 550	1	Rohrklappstecker
9	750 000 028	1	Oberlenkerbolzen
10	920 401 214	1	Kettenrad Z14
11	920 401 326	1	Kettenrad
12	920 100 880	1	Kette
12a	920 303 000	1	Kettenschloss
13	926 302 135	2	Laufgrad
14	920 603 010	1	Spannrad
15	924 100 205	2	Kugellager
16	924 200 205	2 Satz	Lagerschalen
17	100 000 430	1	Antriebsstummel rechts
18	100 000 425	1	Antriebsstummel links
19	905 125 000	5	U-Scheibe
20	100 000 255	1	Spannhebel Kettenkasten
21	130 000 165	1	Getriebedeckel
22	150 000 026	1	Antriebsachse
23	150 000 027	1	Spannstange
24	909 200 583	1	Zugfeder
25	943 125 252	2	Schutzkappe
26	705 025 356	1	Distanzscheibe
27	905 212 001	2	K-Scheibe
28	901 006 012	4	Skt.-Schraube ohne Schaft
29	905 106 000	4	U-Scheibe
30	900 006 006	4	Einziehmutter
31	908 108 715	1	Passfeder
32	901 008 016	8	Skt.-Schraube ohne Schaft
33	901 008 020	13	Skt.-Schraube ohne Schaft
34	901 008 025	1	Skt.-Schraube ohne Schaft
35	905 008 000	22	Federring
36	905 108 000	24	U-Scheibe
37	900 008 001	26	Skt.-Mutter
38	901 110 055	1	Skt.-Schraube mit Schaft
39	905 110 000	1	U-Scheibe
40	900 010 002	1	Stoppmutter
41	900 010 001	2	Skt.-Mutter

2.1 Gelenkwellenantrieb



2.1.1 Gelenkwellenantrieb für KM 11545 M-ABR 45 - C02147 R00 BHX

Nr.	Art.-Nr.	Anz.	Benennung
1	922 101 000	1	Kegelradgetriebe
2	050 438 120	1	Getriebehälter
3		1	Antriebswelle
4		1	Antriebswellenschutz
5	040 999 012	1	Abdeckscheibe f. Getriebe
6	050 438 150	1	Adapterflansch
7	C01048	2	Lagerschalen mit Aussparung
8	924 100 205	1	Kugellager
9	943 400 038	1	Abdeckkappe
10	908 008 725	2	Passfeder
11	908 008 730	1	Passfeder
12	901 006 016	2	Skt.-Schraube ohne Schaft
13	905 106 000	2	U-Scheibe
14	900 006 002	2	Stopfmutter
15	901 008 025	3	Skt.-Schraube ohne Schaft

Nr.	Art.-Nr.	Anz.	Benennung
16	905 108 000	3	U-Scheibe
17	905 008 000	4	Federring
18	900 008 001	3	Skt.-Mutter
19	901 010 025	2	Skt.-Schraube ohne Schaft
20	901 110 120	2	Skt.-Schraube
21	901 110 180	2	Skt.-Schraube
22	905 110 000	6	U-Scheibe
23	905 010 000	6	Federring
24	900 010 001	6	Skt.-Mutter
25	901 012 025	2	Skt.-Schraube ohne Schaft
26	905 112 000	2	U-Scheibe
27	905 012 000	2	Federring
28	900 012 001	2	Skt.-Mutter
29	931 000 031	1	Öleinfüllschraube
30	937 120 025	1	Dichtungsring
31	902 308 016	1	Madenschraube
32		1	Gelenkwelle - Schlepperabhängig

2.1.2 Gelenkwellenantrieb für KM 13045 M-ABR 45 - C01050 R00 BHX

Nr.	Art.-Nr.	Anz.	Benennung
1	922 101 000	1	Kegelradgetriebe
2	050 438 120	1	Getriebehalter
3	130 000 100	1	Antriebswelle
4	130 000 105	1	Antriebswellenschutz
5	040 999 012	1	Abdeckscheibe f. Getriebe
6	050 438 150	1	Adapterflansch
7	C01048	2	Lagerschalen mit Aussparung
8	924 100 205	1	Kugellager
9	943 400 038	1	Abdeckkappe
10	908 008 725	2	Passfeder
11	908 008 730	1	Passfeder
12	901 006 016	2	Skt.-Schraube ohne Schaft
13	905 106 000	2	U-Scheibe
14	900 006 002	2	Stoppmutter
15	901 008 025	3	Skt.-Schraube ohne Schaft

Nr.	Art.-Nr.	Anz.	Benennung
16	905 108 000	3	U-Scheibe
17	905 008 000	3	Federring
18	900 008 001	3	Skt.-Mutter
19	901 010 025	2	Skt.-Schraube ohne Schaft
20	901 110 120	2	Skt.-Schraube
21	901 110 180	2	Skt.-Schraube
22	905 110 000	6	U-Scheibe
23	905 010 000	6	Federring
24	900 010 001	6	Skt.-Mutter
25	901 012 025	2	Skt.-Schraube ohne Schaft
26	905 112 000	2	U-Scheibe
27	905 012 000	2	Federring
28	900 012 001	2	Skt.-Mutter
29	931 000 031	1	Öleinfüllschraube
30	937 120 025	1	Dichtungsring
31	902 308 016	1	Madenschraube
32		1	Gelenkwelle - Schlepperabhängig

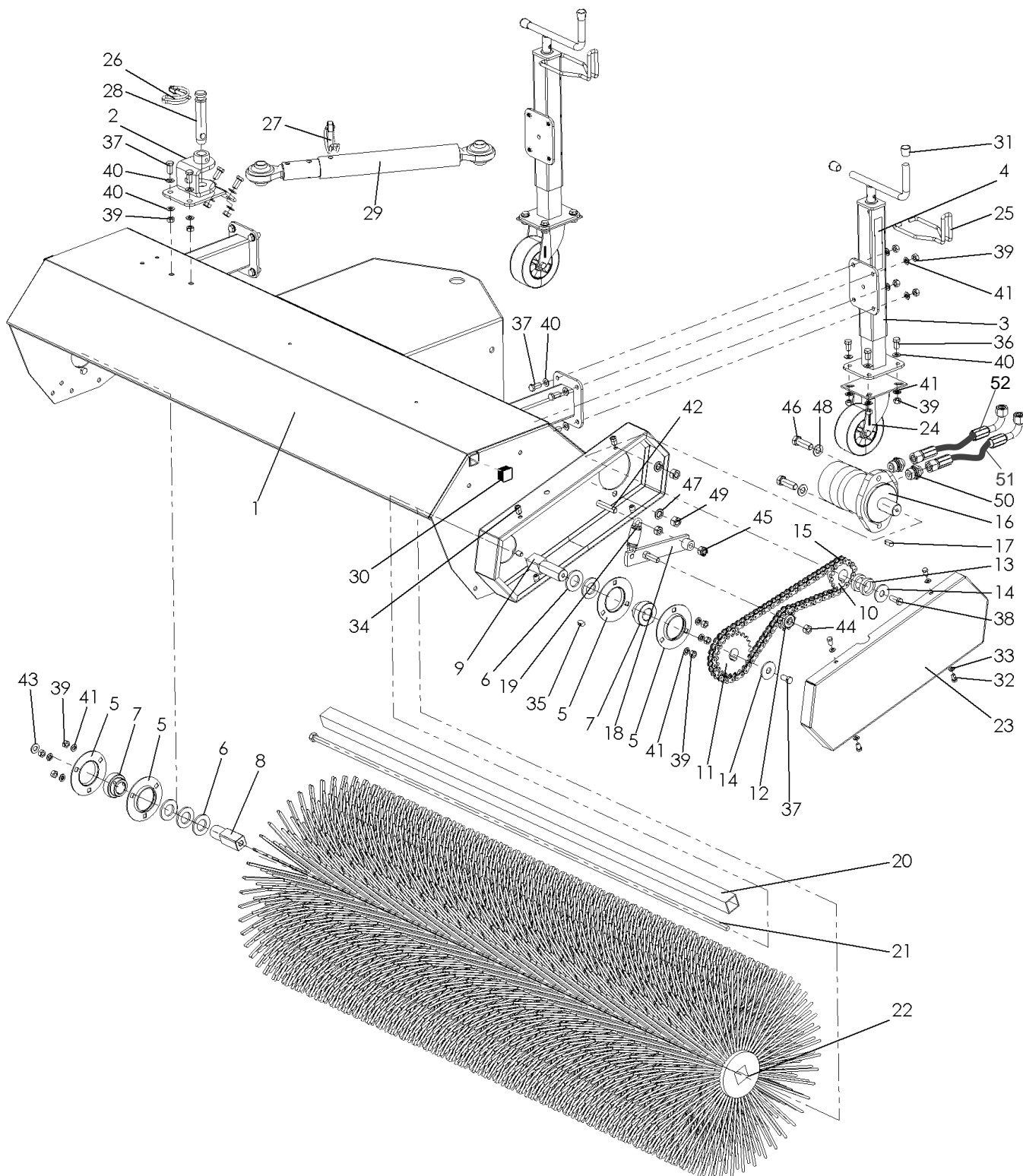
2.1.3 Gelenkwellenantrieb für KM 15045 M-ABR 45 - C02148 R00 BHX

Nr.	Art.-Nr.	Anz.	Benennung
1	922 101 000	1	Kegelradgetriebe
2	050 438 120	1	Getriebehalter
3	150 000 100	1	Antriebswelle
4	150 000 105	1	Antriebswellenschutz
5	040 999 012	1	Abdeckscheibe f. Getriebe
6	050 438 150	1	Adapterflansch
7	C01048	2	Lagerschale mit Aussparung
8	924 100 205	1	Kugellager
9	943 400 038	1	Abdeckkappe
10	908 008 725	2	Passfeder
11	908 008 730	1	Passfeder
12	901 006 016	2	Skt.-Schraube ohne Schaft
13	905 106 000	2	U-Scheibe
14	900 006 002	2	Stoppmutter
15	901 008 025	3	Skt.-Schraube ohne Schaft

Nr.	Art.-Nr.	Anz.	Benennung
16	905 108 000	3	U-Scheibe
17	905 008 000	3	Federring
18	900 008 001	3	Skt.-Mutter
19	901 010 025	2	Skt.-Schraube ohne Schaft
20	901 110 120	2	Skt.-Schraube
21	901 110 180	2	Skt.-Schraube
22	905 110 000	6	U-Scheibe
23	905 010 000	6	Federring
24	900 010 001	6	Skt.-Mutter
25	901 012 025	2	Skt.-Schraube ohne Schaft
26	905 112 000	2	U-Scheibe
27	905 012 000	2	Federring
28	900 012 001	2	Skt.-Mutter
29	931 000 031	1	Öleinfüllschraube
30	937 120 025	1	Dichtungsring
31	902 308 016	1	Madenschraube
32		1	Gelenkwelle - Schlepperabhängig

2.2 Grundgerät hydraulischer Antrieb

2.2 Grundgerät hydraulischer Antrieb



2.2.1 KM 11545 H-ABR 45 - C02179 R00 BGX

Nr.	Art.-Nr.	Anz.	Benennung
1	C00442	1	Gehäuse FKM 1155 kompl.
2	050 438 220	1	Schwenkstangenhalter
3	C00205	2	Abstellstütze
4	700 000 151	2	Aufkleber Höhenskala
5	924 200 205	4	Lagerschalen
6	905 125 000	5	U-Scheibe
7	924 100 205	2	Kugellager
8	100 000 430	1	Antriebsstummel rechts
9	100 000 425	1	Antriebsstummel links
10	920 401 214	1	Kettenrad Z14
11	920 401 322	1	Kettenrad
12	920 603 010	1	Spannrad
13	705 025 358	2	Distanzscheibe
14	905 212 001	2	K-Scheibe
15	920 100 880	1	Kette
15a	920 303 000	1	Kettenschloss
16	935 102 050	1	Hydraulikmotor
17	908 008 720	1	Passfeder
18	100 000 255	1	Spannhebel Kettenkasten
19	909 200 583	1	Zugfeder
20	C00314	1	Antriebsachse
21	C02154	1	Spannstange mit Mutter FKM 1155
22	C00200	1	Kehrwalze
23	130 000 165	1	Getriebedeckel
24	926 302 135	2	Laufrad
25	942 003 002	2	Halteklammer
26	907 190 550	1	Rohrklappstecker
27	907 190 950	1	Rohrklappstecker
28	750 000 028	1	Oberlenkerbolzen
29	050 300 010	1	Handverstellung (zweiteilig)
30	943 125 252	2	Schutzkappe
31	942 003 003	4	Schutzkappe
32	901 006 012	4	Skf.-Schraube ohne Schaft
33	905 106 000	4	U-Scheibe
34	900 006 006	4	Einzieh Mutter M6, Senkkopf
35	908 108 715	1	Passfeder
36	901 008 016	8	Skf.-Schraube ohne Schaft
37	901 008 020	13	Skf.-Schraube ohne Schaft
38	901 008 025	1	Skf.-Schraube ohne Schaft
39	900 008 001	26	Skf.-Mutter
40	905 108 000	24	U-Scheibe
41	905 008 000	22	Federring
42	901 110 055	1	Skf.-Schraube mit Schaft
43	905 110 000	1	U-Scheibe
44	900 010 001	2	Skf.-Mutter
45	900 010 002	1	Stopfmutter
46	901 012 040	2	Skf.-Schraube ohne Schaft
47	905 012 000	2	Federring
48	905 112 000	2	U-Scheibe
49	900 012 001	2	Skf.-Mutter
50	931 071 212	2	Hydraulikverschraubung
51	930 000 021	1	Hydraulikschlauch mit John Deer Stecker / Vorlauf
52	930 000 021	1	Hydraulikschlauch / Rücklauf

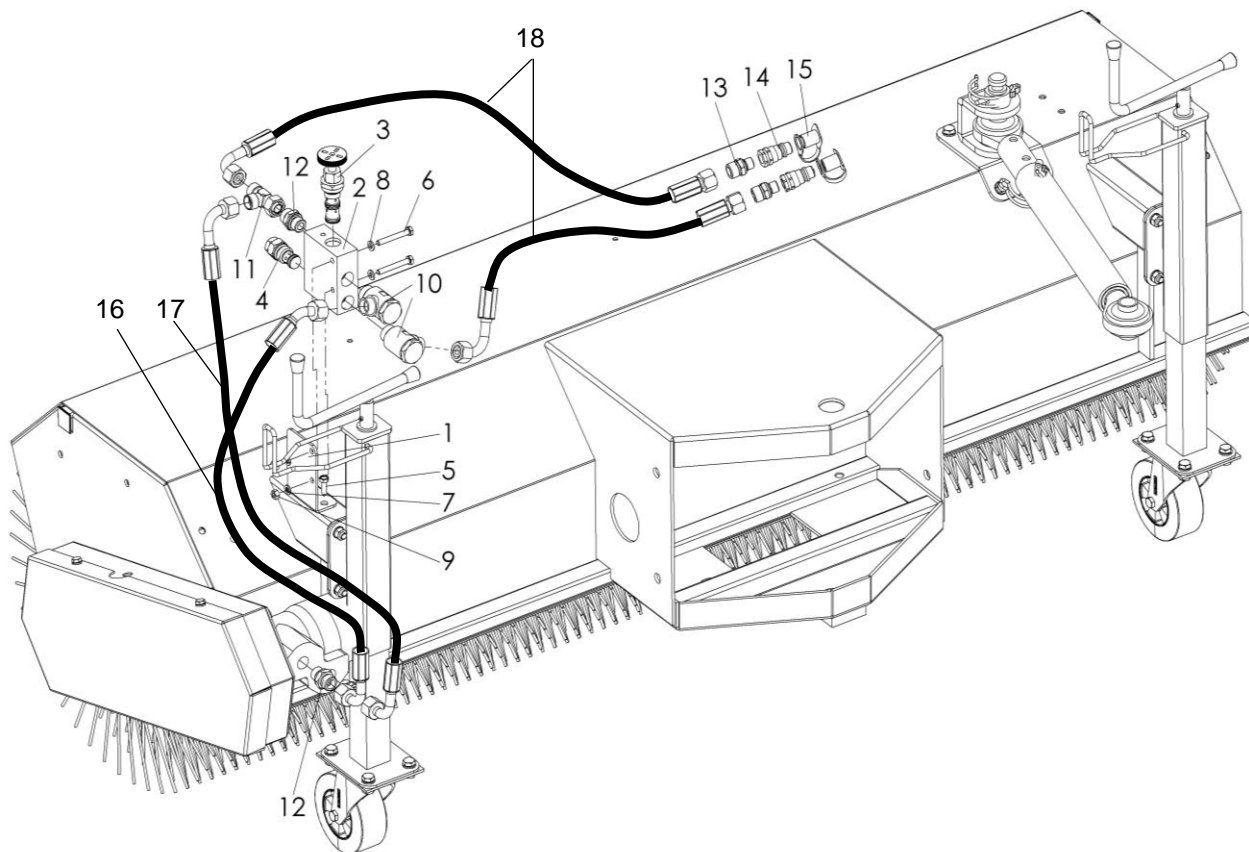
2.2.2 KM 13045 H-ABR 45 - C02180 R00 BGX

Nr.	Art.-Nr.	Anz.	Benennung
1	050 438 210	1	Gehäuse FKM 1305
2	050 438 220	1	Schwenkstangenhalter
3	C00205	2	Abstellstütze
4	700 000 151	2	Aufkleber Höhenskala
5	924 200 205	2 Satz	Lagerschalen
6	905 125 000	5	U-Scheibe
7	924 100 205	2	Kugellager
8	100 000 430	1	Antriebsstummel rechts
9	100 000 425	1	Antriebsstummel links
10	920 401 214	1	Kettenrad Z14
11	920 401 322	1	Kettenrad
12	920 603 010	1	Spannrad
13	705 025 358	2	Distanzscheibe
14	905 212 001	2	K-Scheibe
15	920 100 880	1	Kette
15a	920 303 000	1	Kettenschloss
16	935 102 050	1	Hydraulikmotor
17	908 008 720	1	Passfeder
18	100 000 255	1	Spannhebel Kettenkasten
19	909 200 583	1	Zugfeder
20	041 000 438	1	Antriebsachse
21	041 000 436	1	Spannstange
22	130 010 045	1	Kombikehrwalze
23	130 000 165	1	Getriebedeckel
24	926 302 135	2	Laufrolle
25	942 003 002	2	Halteklammer
26	907 190 550	1	Rohrklappstecker
27	907 190 950	1	Rohrklappstecker
28	750 000 028	1	Oberlenkerbolzen
29	050 300 010	1	Handverstellung (zweiteilig)
30	943 125 252	2	Schutzkappe
31	942 003 003	4	Schutzkappe
32	901 006 012	4	Skt.-Schraube ohne Schaff
33	905 106 000	4	U-Scheibe
34	900 006 006	4	Einziehmutter M6, Senkkopf
35	908 108 715	1	Passfeder
36	901 008 016	8	Skt.-Schraube ohne Schaff
37	901 008 020	13	Skt.-Schraube ohne Schaff
38	901 008 025	1	Skt.-Schraube ohne Schaff
39	900 008 001	26	Skt.-Mutter
40	905 108 000	24	U-Scheibe
41	905 008 000	22	Federring
42	901 110 055	1	Skt.-Schraube mit Schaff
43	905 110 000	1	U-Scheibe
44	900 010 001	2	Skt.-Mutter
45	900 010 002	1	Stoppmutter
46	901 012 040	2	Skt.-Schraube ohne Schaff
47	905 012 000	2	Federring
48	905 112 000	2	U-Scheibe
49	900 012 001	2	Skt.-Mutter
50	931 071 212	2	Hydraulikverschraubung
51	930 000 021	1	Hydraulikschlauch mit John Deere Stecker / Vorlauf
52	930 000 021	1	Hydraulikschlauch / Rücklauf

2.2.3 KM 15045 H-ABR 45 - C02181 R00 BGX

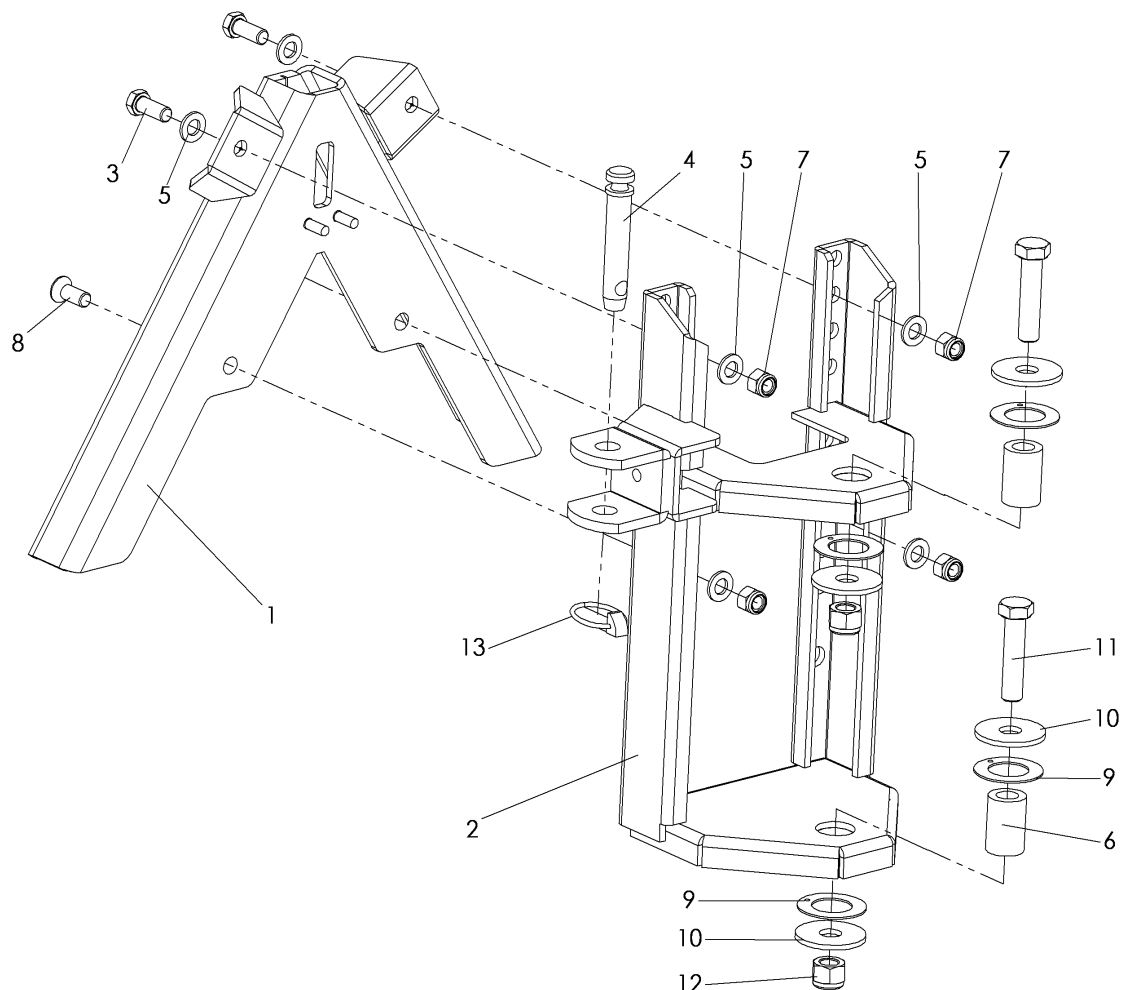
Nr.	Art.-Nr.	Anz.	Benennung
1	150 000 028	1	Gehäuse FKM 1505
2	050 438 220	1	Schwenkstangenhalter
3	C00205	2	Abstellstütze
4	700 000 151	2	Aufkleber Höhenskala
5	924 200 205	4	Lagerschalen
6	905 125 000	5	U-Scheibe
7	924 100 205	2	Kugellager
8	100 000 430	1	Antriebsstummel rechts
9	100 000 425	1	Antriebsstummel links
10	920 401 214	1	Kettenrad Z14
11	920 401 326	1	Kettenrad
12	920 603 010	1	Spannrad
13	705 025 358	2	Distanzscheibe
14	905 212 001	2	K-Scheibe
15	920 100 880	1	Kette
15a	920 303 000	1	Kettenschloss
16	935 102 050	1	Hydraulikmotor
17	908 008 720	1	Passfeder
18	100 000 255	1	Spannhebel Kettenkasten
19	909 200 583	1	Zugfeder
20	041 000 438	1	Antriebsachse
21	150 000 027	1	Spannstange
22	150 010 045	1	Kombikehrwalze
23	130 000 165	1	Getriebedeckel
24	926 302 135	2	Laufrad
25	942 003 002	2	Halteklammer
26	907 190 550	1	Rohrklappstecker
27	907 190 950	1	Rohrklappstecker
28	750 000 028	1	Oberlenkerbolzen
29	050 300 010	1	Handverstellung (zweiteilig)
30	943 125 252	2	Schutzkappe
31	942 003 003	4	Schutzkappe
32	901 006 012	4	Skt.-Schraube ohne Schaft
33	905 106 000	4	U-Scheibe
34	900 006 006	4	Einziehmutter M6, Senkkopf
35	908 108 715	1	Passfeder
36	901 008 016	8	Skt.-Schraube ohne Schaft
37	901 008 020	13	Skt.-Schraube ohne Schaft
38	901 008 025	1	Skt.-Schraube ohne Schaft
39	900 008 001	26	Skt.-Mutter
40	905 108 000	24	U-Scheibe
41	905 008 000	22	Federring
42	901 110 055	1	Skt.-Schraube mit Schaft
43	905 110 000	1	U-Scheibe
44	900 010 001	2	Skt.-Mutter
45	900 010 002	1	Stoppmutter
46	901 012 040	2	Skt.-Schraube
47	905 012 000	2	Federring
48	905 112 000	2	U-Scheibe
49	900 012 001	2	Skt.-Mutter
50	931 071 212	2	Hydraulikverschraubung
51	930 000 021	1	Hydraulikschlauch mit John Deer Stecker / Vorlauf
52	930 000 021	1	Hydraulikschlauch / Rücklauf

2.3 Hydraulikschlauchsatz, Regelventil an KM11545,13045,15045 H-ABR 45
C01057 R01 BZX



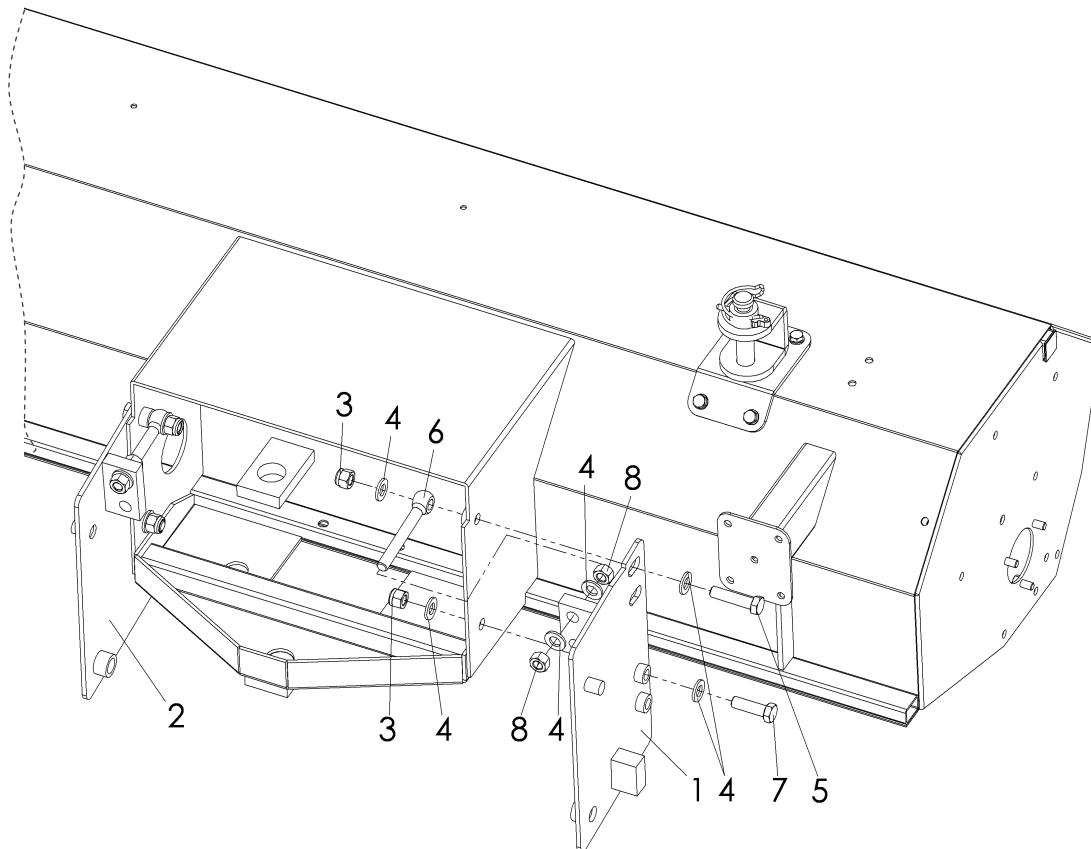
Nr.	Art.-Nr.	Anz.	Benennung
1	050 438 330	1	Regelventilhalter
2	936 201 000	1	Regelventil
3	936 202 075	1	Regelpatrone
4	936 500 534	1	Überdruckventil
5		2	Schneidschraube
6	901 006 045	2	Skt.-Schraube ohne Schaft
7	905 006 000	2	Federing
8	905 106 000	2	U-Scheibe
9	900 006 001	2	Skt.-Mutter
10	931 171 038	2	Hydraulikverschraubung
11	931 041 200	1	Hydraulikverschraubung
12	931 071 238	3	Hydraulikverschraubung
13	931 071 214	2	Hydraulikverschraubung
14	932 101 027	2	Hydraulikstecker
15	932 390 632	2	Staubkappe
16	930 000 010	1	Hydraulikschlauch
17	930 000 011	1	Hydraulikschlauch
18	930 000 021	2	Hydraulikschlauch

2.4 Anbaurahmen mit schraubbarem Kuppeldreieck ab 02.08
C01047 R00 BRX



Nr.	Art.-Nr.	Anz.	Benennung
1	-	1	Kuppeldreieck schraubbar schlepperabhängig
2	050 438 400	1	Anbaurahmen FKM 1305 ab 02.08
3	901 012 030	2	Skt.Schraube
4	907 400 073	1	Steckbolzen
5	905 112 000	6	U-Scheibe
6	705 301 744	2	Buchse
7	900 012 002	4	Stoppmutter
8	901 012 030	2	Senkkopfschraube
9	915 001 016	4	Anlaufscheibe
10	905 216 000	4	K-Scheibe
11	901 016 070	2	Skt.-Schraube
12	900 016 002	2	Stoppmutter
13	907 111 000	1	Klappstecker

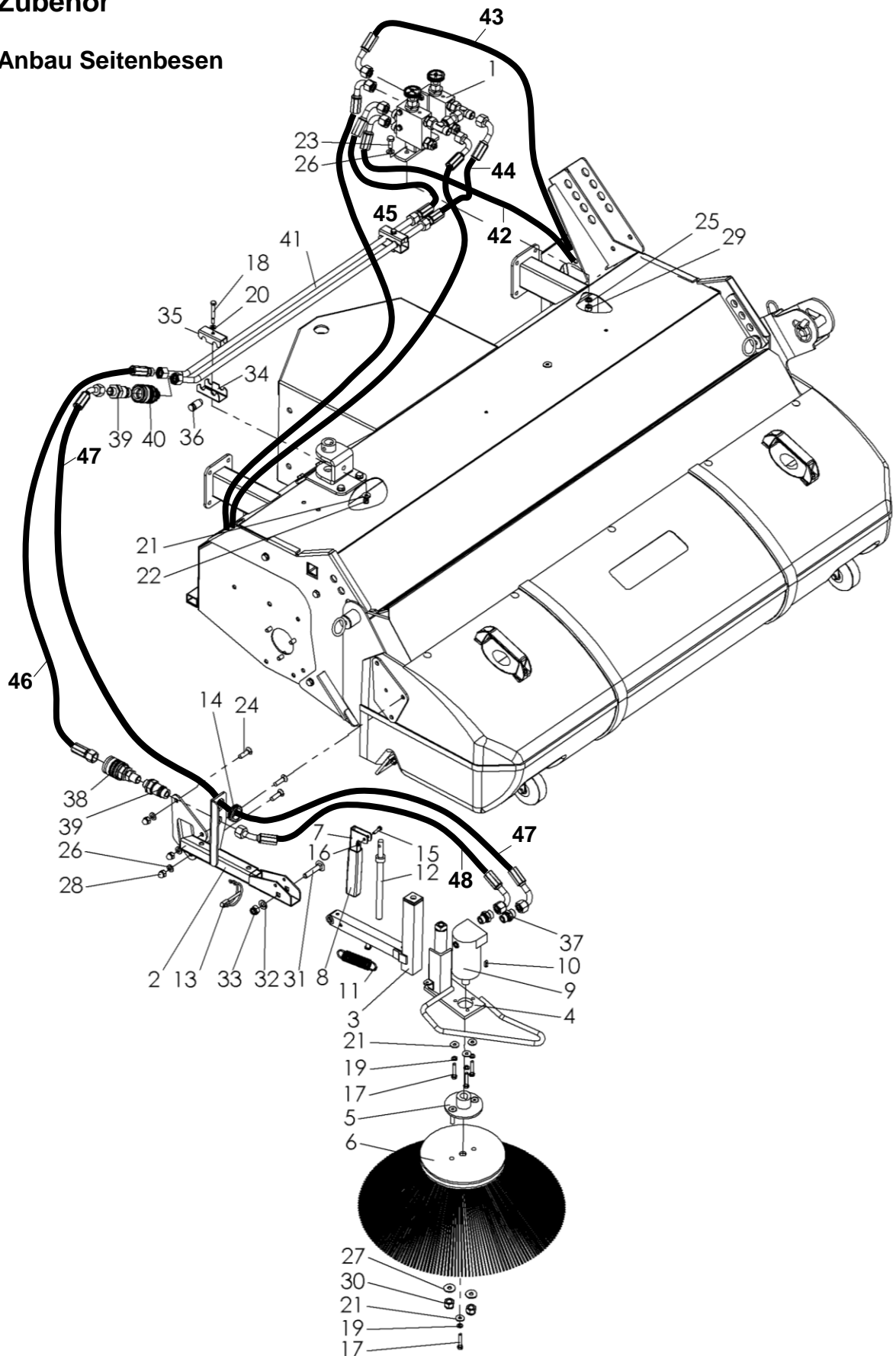
2.5 Quick-Tatch Schnellbausystem KM 11545 / 13045 / 15045 M-ABR 45
C01055 R00 BZX



Nr.	Art.-Nr.	Anz.	Benennung
1	050 438 112	1	Aufnahme 2 Punkt Ausführung, rechts
2	050 438 113	1	Aufnahme 2-Punktausführung, links
3	900 012 002	4	Stoppmutter
4	905 112 000	12	U-Scheibe
5	901 012 050	2	Sechskantschraube
6	903 012 100	2	Augenschraube
7	901 012 040	2	Skt.-Schraube
8	900 012 001	4	Skt.-Mutter

3 Zubehör

3.1 Anbau Seitenbesen



3.1.1 ASH 4045 KM an KM 11545 H-ABR 45 - C02182 R00 BZX

Nr.	Art.-Nr.	Anz.	Benennung
1	C02193	1	Hydrauliksteuerung Doppelregelventil
2	050 438 320	1	Seitenbesen rechts
3	105 000 116	1	Klapprohr Seitenbesen rechts
4	135 000 056	1	Seitenbesenhalter, rechts
5	135 002 113	1	Besenteller
6	105 000 025	1	Tellerbesen
7	700 000 085	1	Handhebel
8	941 900 115	1	Handgriff
9	935 111 040	1	Hydraulikmotor mit Seitenanschluss
10	908 005 516	1	Passfeder
11	909 200 155	1	Zugfeder
12	100 000 490	1	Spindel
13	907 155 000	1	Rohrklappstecker
14	908 706 666	1	Kabeldurchführungstülle
15	901 005 020	1	Skt.-Schraube ohne Schaft
16	900 005 002	1	Stopfmutter
17	901 006 035	4	Skt.-Schraube mit Schaft
18	901 006 050	2	Skt.-Schraube ohne Schaft
19	905 006 000	4	Federring
20	905 106 000	2	U-Scheibe
21	905 206 018	6	K-Scheibe
22	900 006 002	2	Stopfmutter
23	901 008 020	6	Skt.-Schraube ohne Schaft
24	901 208 030	3	Senkkopfschraube
25	905 008 000	2	Federring
26	905 108 000	9	U-Scheibe
27	905 208 025	2	K-Scheibe
28	900 008 003	3	Hutmutter
29	900 008 001	2	Skt.-Mutter
30	900 008 002	2	Stopfmutter
31	901 910 045	1	Schlossschraube
32	905 110 000	1	U-Scheibe
33	900 010 002	1	Stopfmutter
34	110 371 054	2	Leitungshalter 2 fach
35	110 371 053	2	Leitungshalter 2 fach
36	C00411	2	Leitungsbefestigung Hydraulikhalter
37	931 071 238	2	Hydraulikverschraubung
38	932 261 223	1	Schottmuffe 12L
39	932 131 323	2	Hydraulikstecker
40	932 231 223	1	Hydraulikmuffe
41	C02196	2	Hydraulikleitung
	930 135 999		Hydraulikschlauchsatz Pos. 42-48
42	930 135 001	1	Hydraulikschlauch
43	930 135 002	1	Hydraulikschlauch
44	930 135 003	1	Hydraulikschlauch
45	930 135 004	1	Hydraulikschlauch
46	930 135 005	1	Hydraulikschlauch
47	930 135 006	1	Hydraulikschlauch
48	930 135 007	1	Hydraulikschlauch

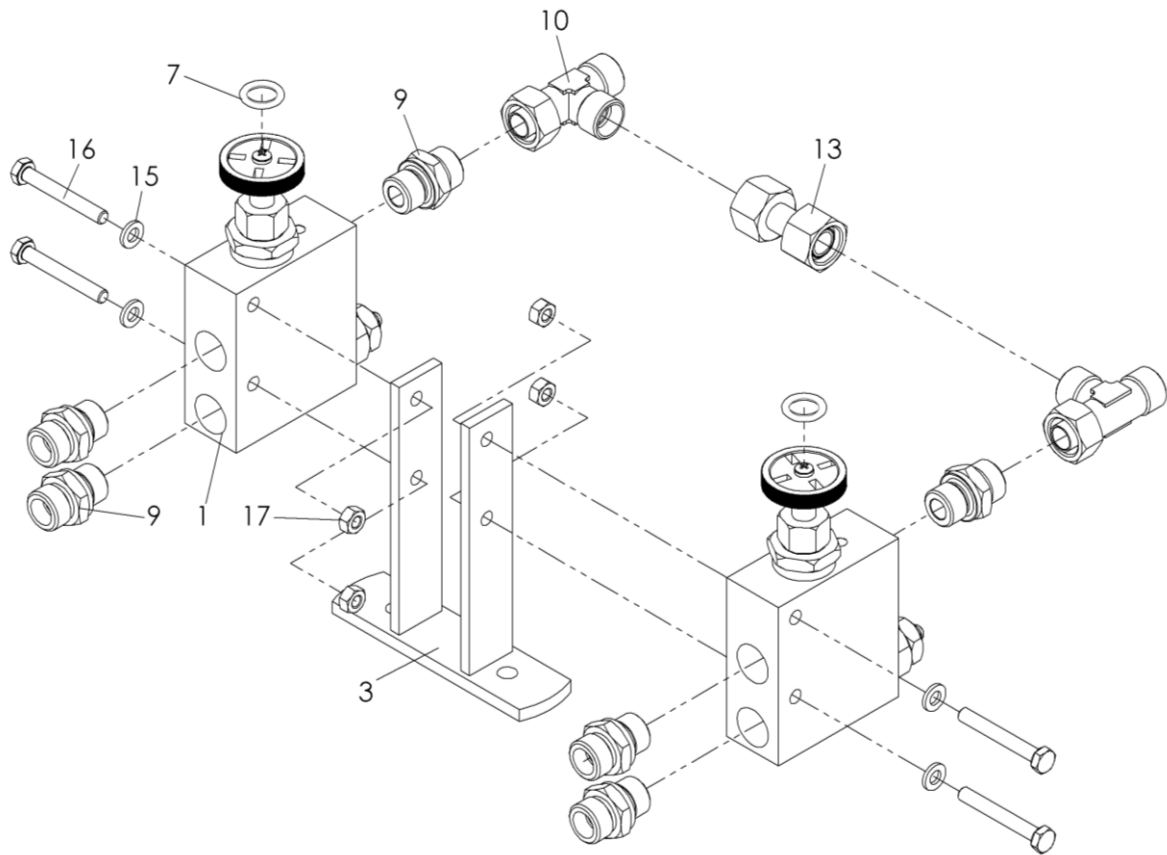
3.1.2 ASH 4045 KM an KM 13045 H-ABR 45 - C02183 R00 BZX

Nr.	Art.-Nr.	Anz.	Benennung
1	C02193	1	Hydrauliksteuerung Doppelregelventil
2	050 438 320	1	Seitenbesen rechts
3	105 000 116	1	Klapprohr Seitenbesen rechts
4	135 000 056	1	Seitenbesenhalter, rechts
5	135 002 113	1	Besenteller
6	105 000 025	1	Tellerbesen
7	700 000 085	1	Handhebel
8	941 900 115	1	Handgriff
9	935 111 040	1	Hydraulikmotor mit Seitenanschluss
10	908 005 516	1	Passfeder
11	909 200 155	1	Zugfeder
12	100 000 490	1	Spindel
13	907 155 000	1	Rohrklappstecker
14	908 706 666	1	Kabeldurchführungstülle
15	901 005 020	1	Skt.-Schraube ohne Schaft
16	900 005 002	1	Stopfmutter
17	901 006 035	4	Skt.-Schraube mit Schaft
18	901 006 050	2	Skt.-Schraube ohne Schaft
19	905 006 000	4	Federring
20	905 106 000	2	U-Scheibe
21	905 206 018	6	K-Scheibe
22	900 006 002	2	Stopfmutter
23	901 008 020	6	Skt.-Schraube ohne Schaft
24	901 208 030	3	Senkkopfschraube
25	905 008 000	2	Federring
26	905 108 000	9	U-Scheibe
27	905 208 025	2	K-Scheibe
28	900 008 003	3	Hutmutter
29	900 008 001	2	Skt.-Mutter
30	900 008 002	2	Stopfmutter
31	901 910 045	1	Schlossschraube
32	905 110 000	1	U-Scheibe
33	900 010 002	1	Stopfmutter
34	110 371 054	2	Leitungshalter 2 fach
35	110 371 053	2	Leitungshalter 2 fach
36	C00411	2	Leitungsbefestigung Hydraulikhalter
37	931 071 238	2	Hydraulikverschraubung
38	932 261 223	1	Schottmuffe 12L
39	932 131 323	2	Hydraulikstecker
40	932 231 223	1	Hydraulikmuffe
41	C02195	2	Hydraulikleitung
	930 135 999		Hydraulikschlauchsatz Pos. 42-48
42	930 135 001	1	Hydraulikschlauch
43	930 135 002	1	Hydraulikschlauch
44	930 135 003	1	Hydraulikschlauch
45	930 135 004	1	Hydraulikschlauch
46	930 135 005	1	Hydraulikschlauch
47	930 135 006	1	Hydraulikschlauch
48	930 135 007	1	Hydraulikschlauch

3.1.3 ASH 4045 KM an KM 15045 H-ABR 45 - C02184 R00 BZX

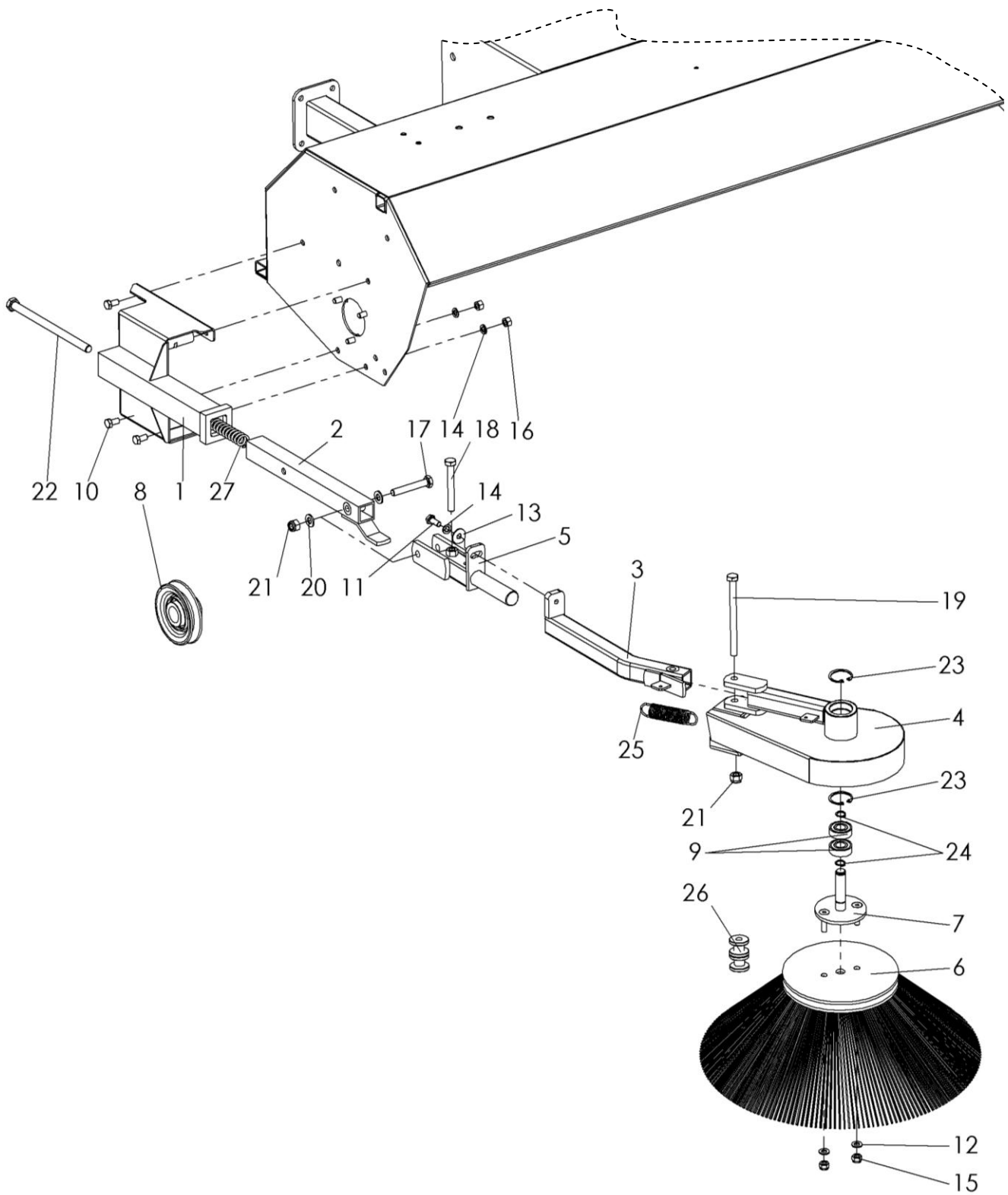
Nr.	Art.-Nr.	Anz.	Benennung
1	C02193	1	Hydrauliksteuerung Doppelregelventil
2	050 438 320	1	Seitenbesen rechts
3	105 000 116	1	Klapprohr Seitenbesen rechts
4	135 000 056	1	Seitenbesenhalter, rechts
5	135 002 113	1	Besenteller
6	105 000 025	1	Tellerbesen
7	700 000 085	1	Handhebel
8	941 900 115	1	Handgriff
9	935 111 040	1	Hydraulikmotor mit Seitenanschluss
10	908 005 516	1	Passfeder
11	909 200 155	1	Zugfeder
12	100 000 490	1	Spindel
13	907 155 000	1	Rohrklappstecker
14	908 706 666	1	Kabeldurchführungstülle
15	901 005 020	1	Skt.-Schraube ohne Schaft
16	900 005 002	1	Stopfmutter
17	901 006 035	4	Skt.-Schraube mit Schaft
18	901 006 050	2	Skt.-Schraube ohne Schaft
19	905 006 000	4	Federring
20	905 106 000	2	U-Scheibe
21	905 206 018	6	K-Scheibe
22	900 006 002	2	Stopfmutter
23	901 008 020	6	Skt.-Schraube ohne Schaft
24	901 208 030	3	Senkkopfschraube
25	905 008 000	2	Federring
26	905 108 000	9	U-Scheibe
27	905 208 025	2	K-Scheibe
28	900 008 003	3	Hutmutter
29	900 008 001	2	Skt.-Mutter
30	900 008 002	2	Stopfmutter
31	901 910 045	1	Schlossschraube
32	905 110 000	1	U-Scheibe
33	900 010 002	1	Stopfmutter
34	110 371 054	2	Leitungshalter 2 fach
35	110 371 053	2	Leitungshalter 2 fach
36	C00411	2	Leitungsbefestigung Hydraulikhalter
37	931 071 238	2	Hydraulikverschraubung
38	932 261 223	1	Schottmuffe 12L
39	932 131 323	2	Hydraulikstecker
40	932 231 223	1	Hydraulikmuffe
41	C02197	2	Hydraulikleitung
	930 135 999		Hydraulikschlauchsatz Pos. 42-48
42	930 135 001	1	Hydraulikschlauch
43	930 135 002	1	Hydraulikschlauch
44	930 135 003	1	Hydraulikschlauch
45	930 135 004	1	Hydraulikschlauch
46	930 135 005	1	Hydraulikschlauch
47	930 135 006	1	Hydraulikschlauch
48	930 135 007	1	Hydraulikschlauch

3.2 Doppelregelventil für Seitenbesen und KM-Antrieb - C02193 R00 BZX



Nr.	Art.-Nr.	Anz.	Benennung
1	936 201 000	2	Regelventil
2	156 000 020	1	Halter für zwei Regelventile
3	937 300 075	2	Dichtungssatz für Regelpatrone
4	901 006 045	4	Skt.-Schraube ohne Schaft
5	905 106 000	4	U-Scheibe
6	900 006 001	4	Skt.-Mutter
7	931 071 238	6	Hydraulikverschraubung
8	931 041 200	2	Hydraulikverschraubung
9	050 372 085	1	Hydraulikleitung

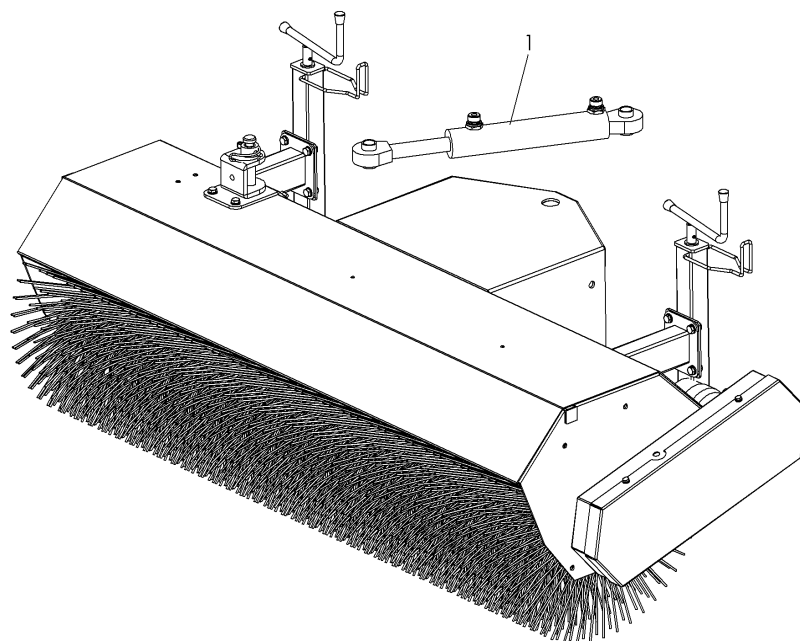
3.3 Seitenbesen ASM 4045 KM - C00435 R00 BZX



Seitenbesen ASM 4045 KM - C00435 R00 BZX

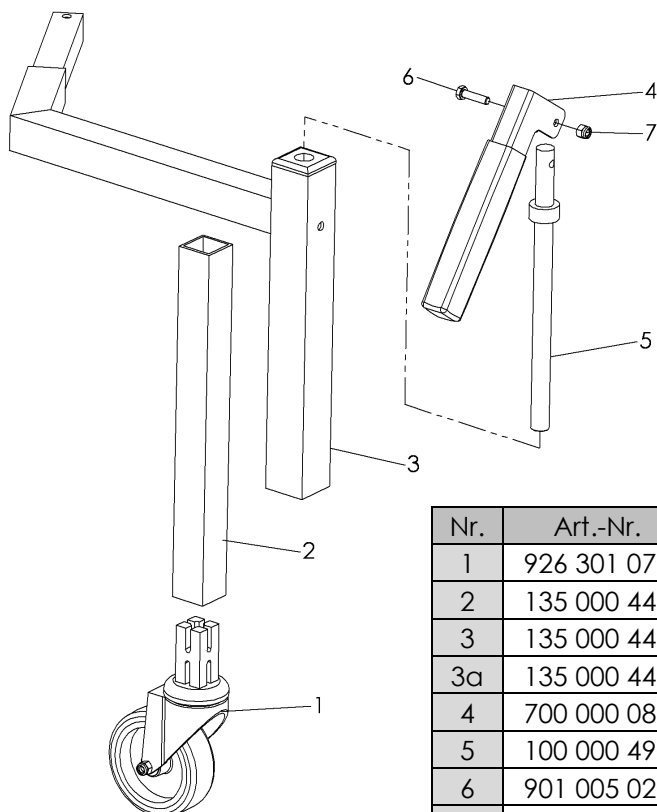
Nr.	Art.-Nr.	Anz.	Benennung
1	050 438 310	1	Halter Seitenbesenarm
2	C02274	1	Besenhalter Teil 1
3	C02277	1	Besenhalter Teil 2
4	105 000 114	1	Besenhalter Teil 3
5	C02278	1	Besenhalter Teil 4
6	105 450 025	1	Seitenbesen
7	105 000 020	1	Tellerachse Seitenbesen
8	105 000 120	1	Keilriemenscheibe
9	924 306 202	2	Kugellager
10	901 008 016	4	Skt.-Schraube ohne Schaft
11	901 008 020	1	Skt.-Schraube ohne Schaft
12	905 108 000	2	U-Scheibe
13	905 208 025	1	K-Scheibe
14	905 008 000	5	Federring
15	900 008 002	2	Stoppmutter
16	900 008 001	4	Skt.-Mutter
17	901 010 065	1	Skt.-Schraube ohne Schaft
18	901 010 080	1	Skt.-Schraube
19	901 110 130	1	Skt.-Schraube mit Schaft
20	905 110 000	2	U-Scheibe
21	900 010 002	2	Stoppmutter
22	901 112 200	1	Skt.-Schraube mit Schaft
23	906 000 350	2	Sicherungsring innen
24	905 915 000	2	Sicherungsring, aussen
25	909 200 155	1	Zugfeder
26	105 000 065	2	Kunststoffrolle
27		1	Druckfeder
28	921 132 061	1	Keilriemen

3.4 Hydraulische Schwenkeinrichtung - C00431 R00 BZX



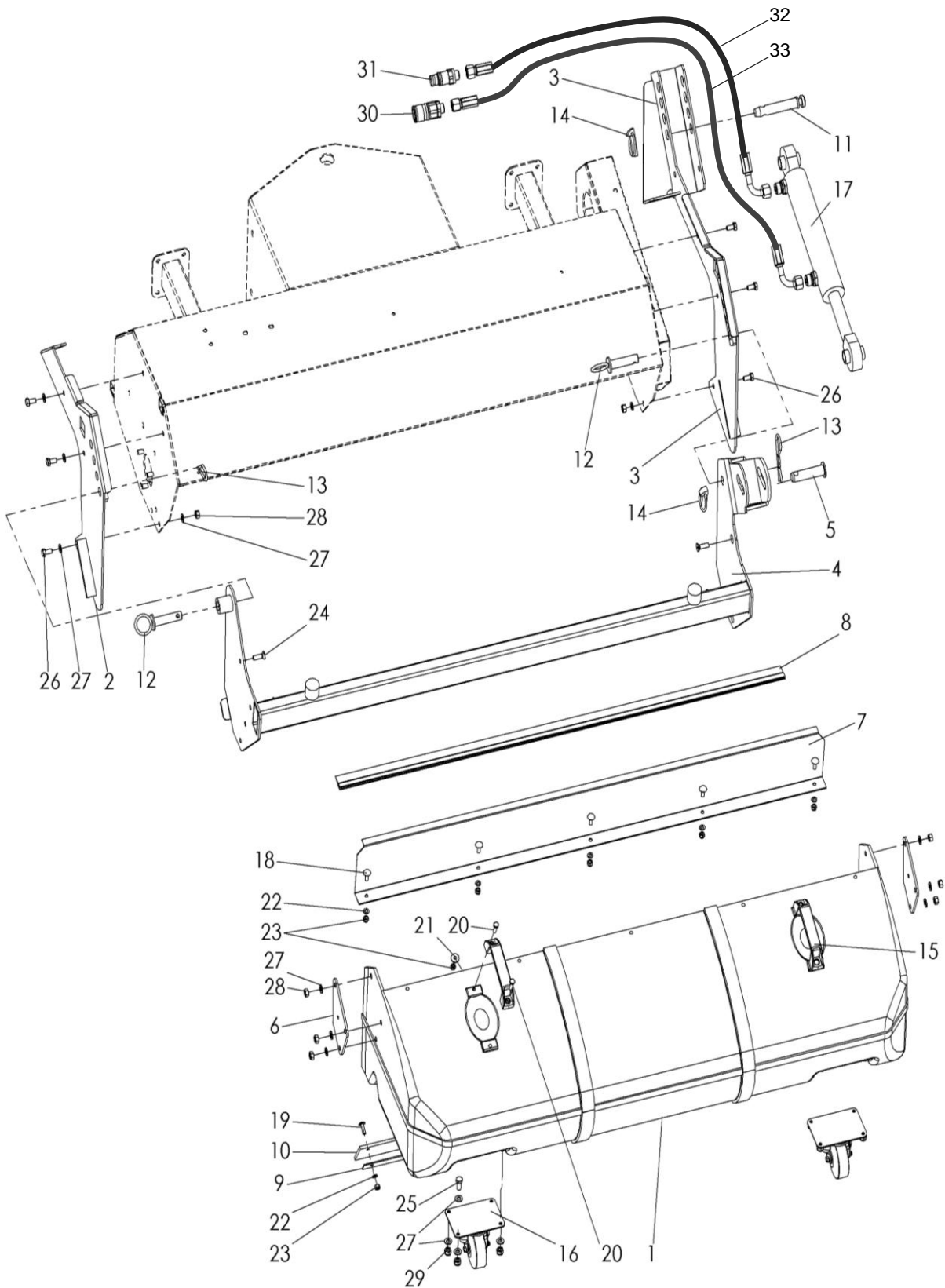
Nr.	Art.-Nr.	Anz.	Benennung
1	933 101 180	1	Hydraulikzylinder

3.5 Abstellstütze KM 11545; 13045; 15045 H-ABR / M-ABR 45 C00432 R00 BZX



Nr.	Art.-Nr.	Anz.	Benennung
1	926 301 075	2	Stützrad mit Expander
2	135 000 443	2	Stütze Innenrohr
3	135 000 445	1	Abstellstütze rechts, ab 02.08
3a	135 000 446	1	Abstellstütze links, ab 02.08
4	700 000 085	2	Handgriff
5	100 000 490	2	Spindel
6	901 005 020	2	Skt.-Schraube
7	900 005 002	2	Stoppmutter

3.6 Schmutzsammelbehälter



3.6.1 Schmutzsammelbehälter SSB 11545 K - C00452 R01 BZX

Nr.	Art.-Nr.	Anz.	Benennung
1	115	1	Schmutzsammelbehälter
2	050 438 420	1	Seitenteil, rechts
3	050 438 410	1	Seitenteil, links
4	C00454	1	Anbauträger
5	700 073 019	1	Bolzen
6	050 438 450	2	Verstärkungsplatte
7	C00453	1	Halteschiene am Behälter
8	C00444	1	Gummileiste
9	C00456	1	Gegenleiste
10	C00455	1	Gummispritzlappen
11	907 400 073	1	Oberlenkerbolzen
12	C00171	2	Bolzen mit Ring
13	907 004 001	2	Federstecker
14	907 111 000	2	Klappstecker
15	941 310 005	2	Haltegriff
16	926 301 076	2	Laufrad
17	933 101 180	1	Hydraulikzylinder
18	901 906 020	5	Schlossschraube

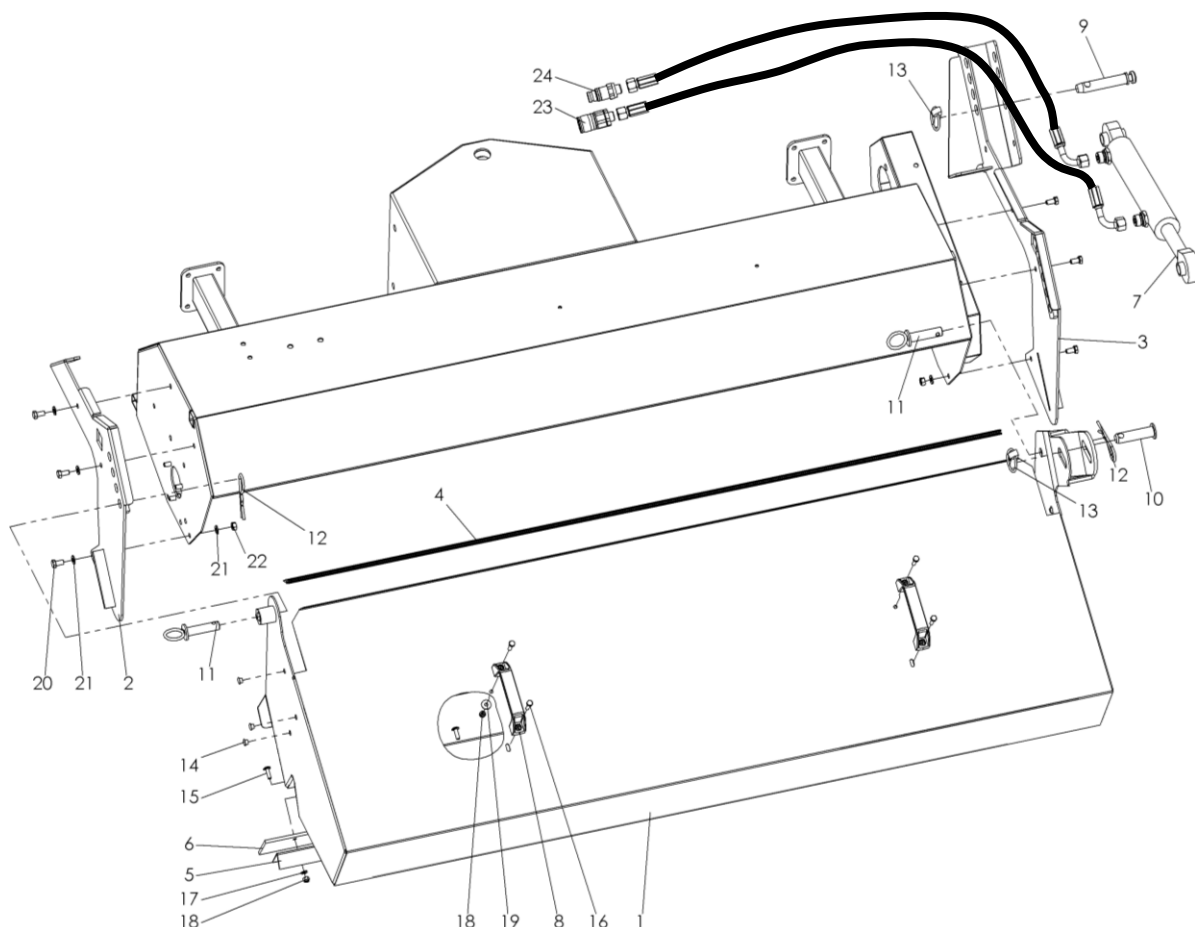
Nr.	Art.-Nr.	Anz.	Benennung
19	903 606 020	7	Flachrundschaube mit Schlitz
20	901 006 025	4	Skt.-Schraube ohne Schaft
21	905 206 018	4	K-Scheibe
22	905 106 000	12	U-Scheibe
23	900 006 002	16	Stopfmutter
24	901 208 025	6	Senkkopfschraube
25	901 008 020	8	Skt.-Schraube ohne Schaft
26	901 008 016	6	Skt.-Schraube ohne Schaft
27	905 108 000	34	U-Scheibe
28	900 008 001	12	Skt.-Mutter
29	900 008 002	8	Stopfmutter
30	932 222 230	1	Schottmuffe, tropffrei
31	932 121 330	1	Hydraulikstecker, tropffrei
32	930 438 004	1	Hydraulikschlauch
33	930 438 005	1	Hydraulikschlauch
	930 449 ...	2	Hydraulikschlauch Schleppertyp

3.6.2 Schmutzsammelbehälter SSB 13045 K - C00433 R00 BZX

Nr.	Art.-Nr.	Anz.	Benennung
1	130 102 625	1	Schmutzsammelbehälter
2	050 438 420	1	Seitenteil, rechts
3	050 438 410	1	Seitenteil, links
4	050 438 430	1	Anbauträger
5	700 073 019	1	Bolzen
6	050 438 450	2	Verstärkungsplatte
7	050 438 440	1	Halteschiene am Behälter
8	712 135 111	1	Gummileiste
9	050 438 114	1	Gegenleiste
10	135 000 650	1	Gummispritzlappen
11	907 400 073	1	Oberlenkerbolzen
12	C00171	2	Bolzen mit Ring
13	907 004 001	2	Federstecker
14	907 111 000	2	Klappstecker
15	941 310 005	2	Haltegriff
16	926 301 076	2	Laufrad
17	933 101 180	1	Hydraulikzylinder
18	901 906 020	5	Schlossschraube

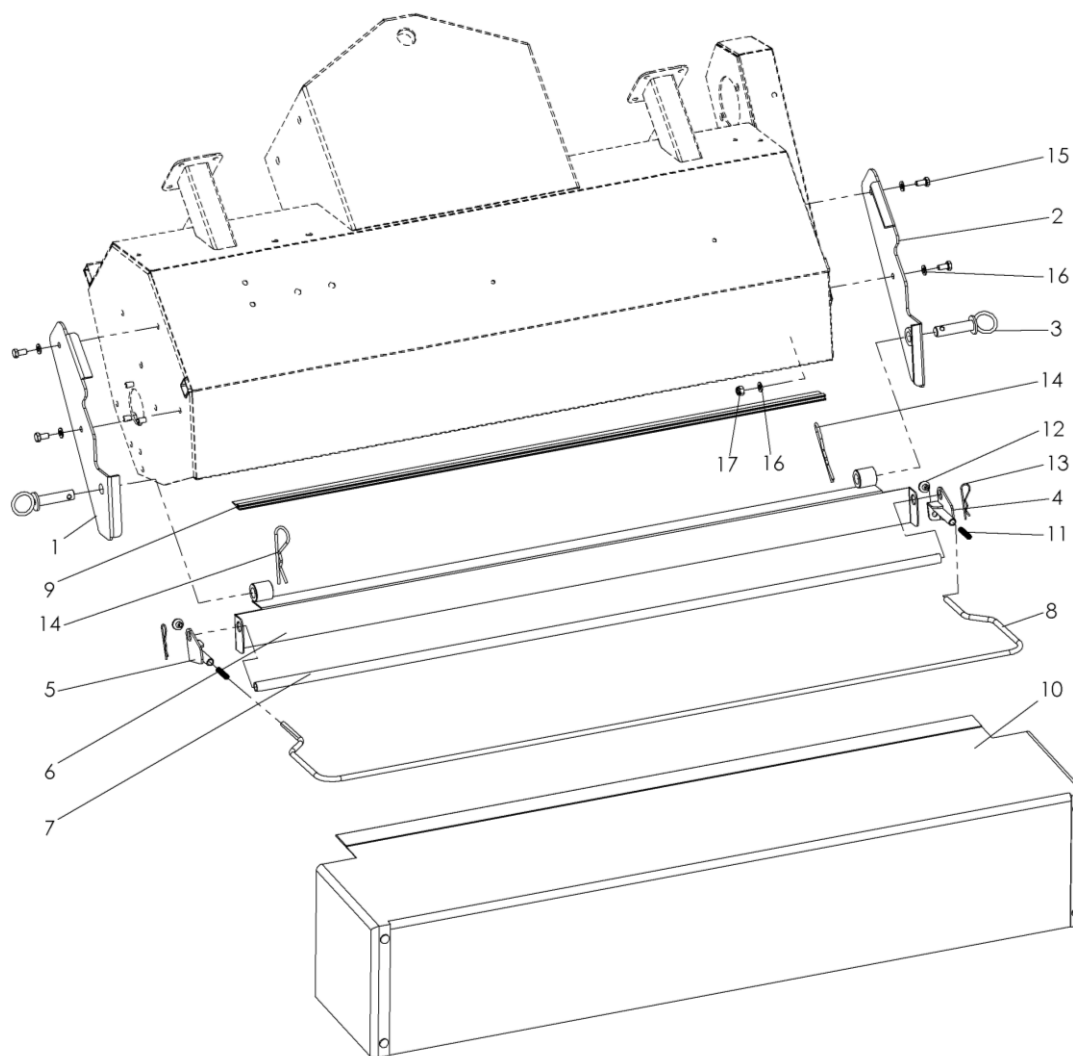
Nr.	Art.-Nr.	Anz.	Benennung
19	903 606 020	7	Flachrundschaube mit Schlitz
20	901 006 025	4	Skt.-Schraube ohne Schaft
21	905 206 018	4	K-Scheibe
22	905 106 000	12	U-Scheibe
23	900 006 002	16	Stopfmutter
24	901 208 025	6	Senkkopfschraube
25	901 008 020	8	Skt.-Schraube ohne Schaft
26	901 008 016	6	Skt.-Schraube ohne Schaft
27	905 108 000	34	U-Scheibe
28	900 008 001	12	Skt.-Mutter
29	900 008 002	8	Stopfmutter
30	932 222 230	1	Schottmuffe, tropffrei
31	932 121 330	1	Hydraulikstecker, tropffrei
32	930 438 004	1	Hydraulikschlauch
33	930 438 005	1	Hydraulikschlauch
	930 449 ...	2	Hydraulikschlauch Schleppertyp

3.7 Schmutzsammelbehälter SSB 15045 B - C01061 R01 BZX



Nr.	Art.-Nr.	Anz.	Benennung
1	150 500 100	1	Schmutzsammelbehälter
2	050 438 420	1	Seitenteil, rechts
3	050 438 410	1	Seitenteil, links
4	712 135 111	1	Gummileiste
5	150 500 101	1	Befestigungswinkel f. Gummileiste
6	712 150 091	1	Gummispritzlappen
7	933 101 180	1	Hydraulikzylinder
8	941 310 005	2	Haltegriff
9	907 400 073	1	Oberlenkerbolzen
10	700 073 019	1	Bolzen Ø 19x73
11	C00171	2	Bolzen mit Ring
12	907 004 001	2	Federstecker
13	907 111 000	2	Klappstecker
14	943 700 008	6	Blindstopfen
15	903 606 020	6	Flachrundschrabe mit Schlitz
16	901 006 025	4	Skt.-Schrabe ohne Schaff
17	905 106 000	6	U-Scheibe
18	900 006 002	10	Stoppmutter
19	905 206 018	4	K-Scheibe
20	901 008 016	6	Skt.-Schrabe ohne Schaff
21	905 108 000	12	U-Scheibe
22	900 008 001	6	Skt.-Mutter
23	932 222 230	1	Schottmuffe, tropffrei
24	932 121 330	1	Hydraulikstecker, tropffrei

3.8 Gummispritzlappen



3.8.1 GUSPL 11545 - C00451 R01 BZX

Nr.	Art.-Nr.	Anz.	Benennung
1	050 438 470	1	Anbauplatte rechts
2	050 438 460	1	Anbauplatte links
3	C00171	2	Bolzen mit Ring
4	712 000 131	1	Verbindungsblech, links (für 15L Rohr)
5	712 000 130	1	Verbindungsblech, rechts (für 15L Rohr)
6	C00445	1	Halteschiene
7	C00446	1	Aufhängestange
8	C00448	1	Tragebügel
9	C00444	1	Gummileiste
10	C00449	1	Spritzlappen mit Druckknopf
11	909 100 207	2	Druckfeder
12	934 700 910	2	Einsteckpuffer
13	907 002 003	2	Federstecker
14	907 004 001	2	Federstecker
15	901 008 016	4	Skt.-Schraube ohne Schaft
16	905 108 000	8	U-Scheibe
17	900 008 002	4	Stopfmutter

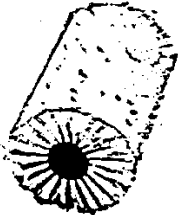
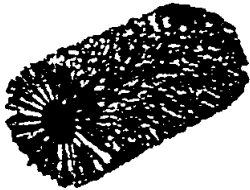

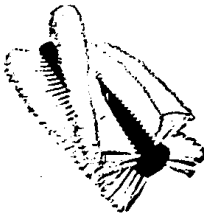
3.8.2 GUSPL 13045 - C00434 R01 BZX

Nr.	Art.-Nr.	Anz.	Benennung
1	050 438 470	1	Anbauplatte rechts
2	050 438 460	1	Anbauplatte links
3	C00171	2	Bolzen mit Ring
4	712 000 131	1	Verbindungsblech, links (für 15L Rohr)
5	712 000 130	1	Verbindungsblech, rechts (für 15L Rohr)
6	050 438 480	1	Halteschiene
7	712 130 216	1	Aufhängestange
8	712 130 095	1	Tragebügel
9	712 135 111	1	Gummileiste
10	135 000 094	1	Spritzlappen mit Druckknopf
11	909 100 207	2	Druckfeder
12	934 700 910	2	Einsteckpuffer
13	907 002 003	2	Federstecker
14	907 004 001	2	Federstecker
15	901 008 016	4	Skt.-Schraube ohne Schaft
16	905 108 000	8	U-Scheibe
17	900 008 002	4	Stopfmutter

3.8.1 GUSPL 15045 - C01060 R01 BZX

Nr.	Art.-Nr.	Anz.	Benennung
1	050 438 470	1	Anbauplatte rechts
2	050 438 460	1	Anbauplatte links
3	C00171	2	Bolzen mit Ring
4	712 000 131	1	Verbindungsblech, links (für 15L Rohr)
5	712 000 130	1	Verbindungsblech, rechts (für 15L Rohr)
6	050 438 481	1	Halteschiene
7	712 150 216	1	Aufhängestange
8	712 150 095	1	Tragebügel
9	712 155 111	1	Gummileiste
10	712 167 094	1	Spritzlappen mit Druckknopf
11	909 100 207	2	Druckfeder
12	934 700 910	2	Einsteckpuffer
13	907 002 003	2	Federstecker
14	907 004 001	2	Federstecker
15	901 008 016	4	Skt.-Schraube ohne Schaft
16	905 108 000	8	U-Scheibe
17	900 008 002	4	Stopfmutter

3.9 Kehrwalzen: Durchmesser 45 cm

	FKM 1155 115 cm Arbeitsbreite	FKM 1305 130 cm Arbeitsbreite	FKM 1505 150 cm Arbeitsbreite
Schmutzkehrwalze mit Poly-Voll-Besatz 	115 516 045	130 516 045	150 516 045
Schmutzkehrwalze Poly-Welldraht-Besatz 	115 516 045	130 516 545	150 516 045
Kombikehrwalze mit 5-reihigem Poly-Drall-Besatz 	115 510 045	130 510 045	150 510 045
Schneekehrwalze mit 4-reihigem- Poly-Drall-Besatz 	115 508 045	130 508 045	150 508 045