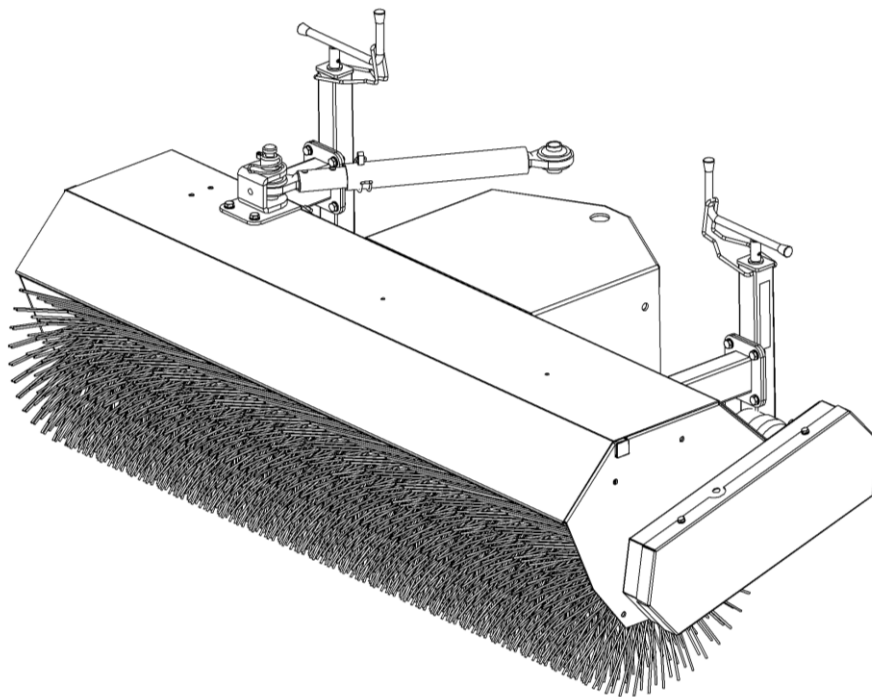




Ersatzteilliste

Frontkehrmaschine

KM 11545 H-ABR 45 / KM 11545 M-ABR 45
KM 13045 H-ABR 45 / KM 13045 M-ABR 45
KM 15045 H-ABR 45 / KM 15045 M-ABR 45
KM 16545 H-ABR 45



Bestellnummer: E00045

ab Masch.-Nr:

Rev.R07

Stand 05.2017

KERSTEN
Arealmaschinen GmbH
Empeler Straße 95
D - 46459 Rees
www.kersten-maschinen.de

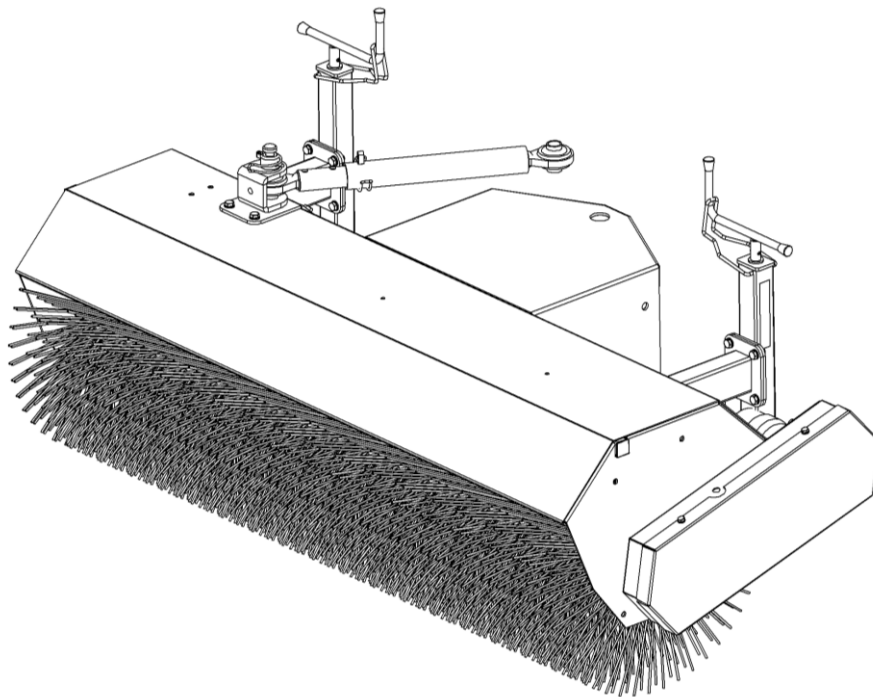
Kommunikation Ersatzteile:
Tel.: +49 (0) 2851 / 9234 19
Fax: +49 (0) 2851 / 9234 24

Inhaltsverzeichnis

Ersatzteilliste.....	1
1 Modellübersicht.....	4
1.1 FRONTKEHRMASCHINE.....	4
1.1.1 KM 11545 H-ABR 45 - C02187 R00.....	4
1.1.2 KM 13045 H-ABR 45 - C02188 R00.....	4
1.1.3 KM 15045 H-ABR 45 - C02189 R00.....	4
1.1.4 KM 11545 M-ABR 45 - C02190 R00.....	5
1.1.5 KM 13045 M-ABR 45 - C02191 R00.....	5
1.1.6 KM 15045 M-ABR 45 - C02192 R00.....	5
2 Baugruppenübersicht.....	6
2.1 GRUNDGERÄT MECHANISCHER UND HYDRAULISCHER ANRIEB.....	6
2.1.1 KM 11545 H-M-ABR 45 - C02742 R01.....	7
2.1.2 KM 13045 H-M-ABR 45 - C02743 R01.....	8
2.1.3 KM 15045 H- M-ABR 45 - C02744 R01.....	9
2.2 MECHANISCHER ANTRIEBSSTRANG.....	10
2.2.1 KM 11545 M-ABR 45 - C02147 R02.....	11
2.2.2 KM 13045 M-ABR 45 - C01050 R02.....	12
2.2.3 KM 15045 M-ABR 45 - C02148 R02.....	13
2.3 HYDRAULISCHER ANTRIEBSSTRANG - C02745 R00.....	14
2.4 ANBAURAHMEN FÜR HYDRAULISCHEN ANTRIEB - C01047 R00.....	15
2.5 ANBAURAHMEN FÜR MECHANISCHEN ANTRIEB - C02747 R00.....	16
2.6 QUICK-TATCH SCHNELLBAUSYSTEM - C01055 R00.....	17
3 Zubehör.....	18
3.1 ANBAU SEITENBESEN.....	18
3.1.1 ASH 4045 KM an KM 11545 H-ABR 45 - C02182 R00.....	19
3.1.2 ASH 4045 KM an KM 13045 H-ABR 45 - C02183 R00.....	20
3.1.3 ASH 4045 KM an KM 15045 H-ABR 45 - C02184 R00.....	21
3.2 DOPPELREGELVENTIL FÜR SEITENBESEN UND KM-ANTRIEB - C02193 R01.....	22
3.3 HYDRAULIKSCHLAUCHSATZ, REGELVENTIL - C01057 R01.....	23
3.4 SEITENBESEN ASM 4045 KM - C00435 R02.....	24
3.5 HYDRAULISCHE SCHWENKEINRICHTUNG - C00431 R00.....	26
3.6 ABSTELLSTÜTZE AST 45 LR - C00432 R00.....	26
3.7 SCHMUTZSAMMELBEHÄLTER.....	27
3.7.1 Schmutzsammelbehälter SSB 11545 K - C00452 R04.....	28
3.7.2 Schmutzsammelbehälter SSB 13045 K - C00433 R04.....	29
3.7.3 Schmutzsammelbehälter SSB 15045 K - C01061 R03.....	30
3.8 GUMMISPRITZLAPPEN.....	31
3.8.1 GUSPL 11545 - C00451 R02.....	31
3.8.2 GUSPL 13045 - C00434 R02.....	32
3.8.1 GUSPL 15045 - C01060 R02.....	32
3.9 KEHRWALZEN: DURCHMESSER 45 CM.....	33

1 Modellübersicht

1.1 Frontkehrmaschine



1.1.1 KM 11545 H-ABR 45 - C02187 R00

Nr.	Art.-Nr.	Anz.	Benennung
1	C02742 R01	1	Grundgerät für mech. u. hydr. Antrieb
2	C02745 R00	1	hydraulischer Antriebsstrang
3	C01047 R01	1	Anbaurahmen für hydraulischen Antrieb

1.1.2 KM 13045 H-ABR 45 - C02188 R00

Nr.	Art.-Nr.	Anz.	Benennung
1	C02743 R01	1	Grundgerät für mech. u. hydr. Antrieb
2	C02745 R00	1	hydraulischer Antriebsstrang
3	C01047 R01	1	Anbaurahmen für hydraulischen Antrieb

1.1.3 KM 15045 H-ABR 45 - C02189 R00

Nr.	Art.-Nr.	Anz.	Benennung
1	C02744 R01	1	Grundgerät für mech. u. hydr. Antrieb
2	C02745 R00	1	hydraulischer Antriebsstrang
3	C01047 R01	1	Anbaurahmen für hydraulischen Antrieb

1.1.4 KM 11545 M-ABR 45 - C02190 R00

Nr.	Art.-Nr.	Anz.	Benennung
1	C02742 R01	1	Grundgerät für mech. u. hydr. Antrieb
2	C02147 R02	1	mechanischer Antriebsstrang
3	C02747 R00	1	Anbaurahmen für mechanischen Antrieb

1.1.5 KM 13045 M-ABR 45 - C02191 R00

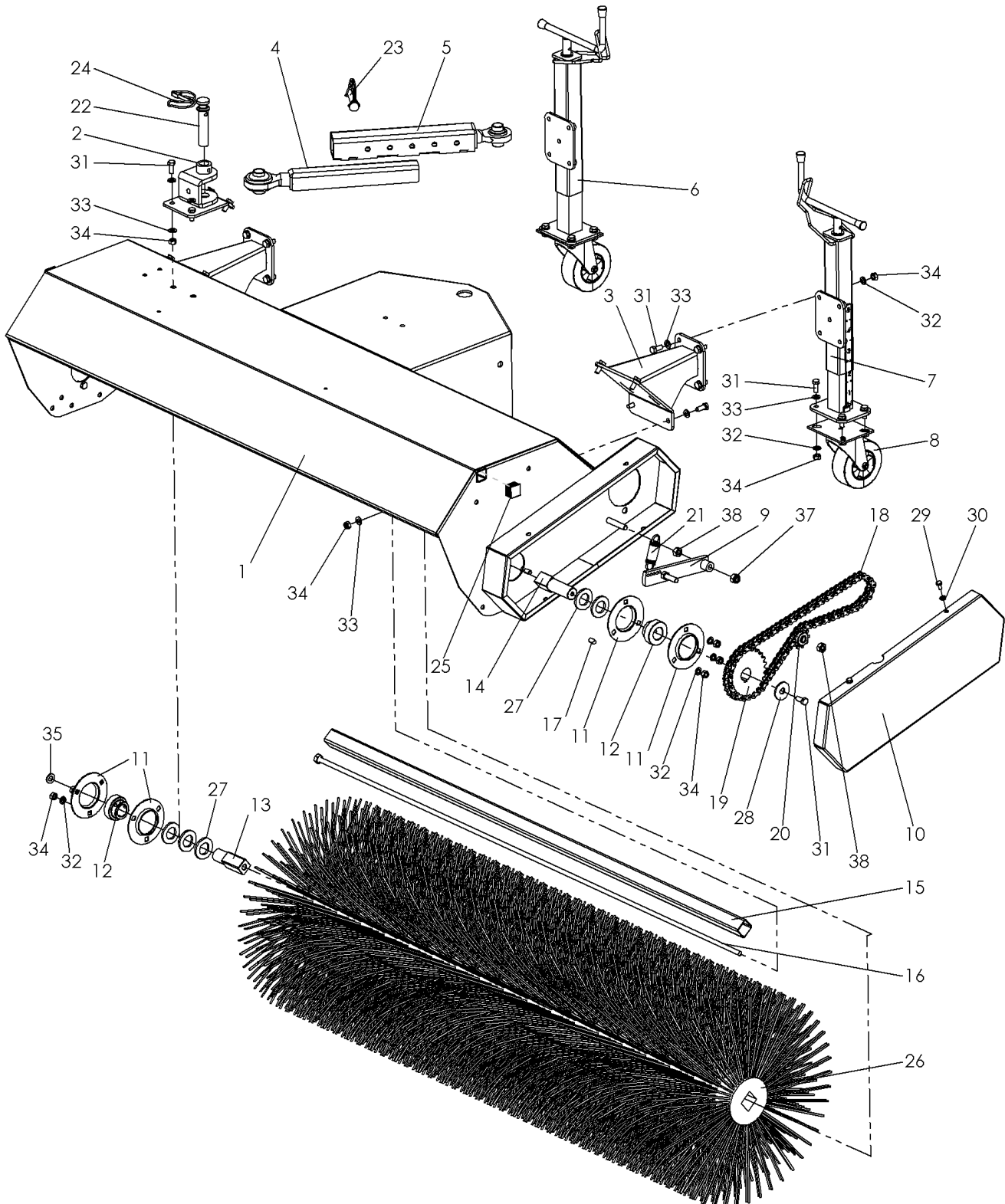
Nr.	Art.-Nr.	Anz.	Benennung
1	C01050 R01	1	Grundgerät für mech. u. hydr. Antrieb
2	C01050 R02	1	mechanischer Antriebsstrang
3	C02747 R00	1	Anbaurahmen für mechanischen Antrieb

1.1.6 KM 15045 M-ABR 45 - C02192 R00

Nr.	Art.-Nr.	Anz.	Benennung
1	C02742 R01	1	Grundgerät für mech. u. hydr. Antrieb
2	C02148 R02	1	mechanischer Antriebsstrang
3	C02747 R00	1	Anbaurahmen für mechanischen Antrieb

2 Baugruppenübersicht

2.1 Grundgerät mechanischer und hydraulischer Antrieb



2.1.1 KM 11545 H-M-ABR 45 - C02742 R02

Nr.	Art.-Nr.	Anz.	Benennung
1	C00442	1	Grundgehäuse
2	050 438 220	1	Schwenkstangenhalter
3	C06132	2	Radhalter schraubbar KM13045
4	C05391	1	Handverstellung innenteil mit Kugelgelenk
5	C05392	1	Handverstellung außenteil mit Kugelgelenk
6	942 519 004	1	Abstellstütze , rechts
7	942 519 003	1	Abstellstütze , links
8	926 302 135	2	Laufgrad
9	100 001 255	1	Spannhebel Kettenkasten
10	130 000 165	1	Getriebedeckel
11	924 200 205	2 Satz	Lagerschale
12	924 100 205	2	Kugellager
13	100 000 430	1	Antriebsstummel rechts
14	100 000 425	1	Antriebsstummel links
15	C00314	1	Antriebsachse
16	C02154	1	Spannstange mit Mutter
17	908 108 715	1	Passfeder
18	920 100 880	1	Kette
19	920 401 326	1	Kettenrad
20	920 603 010	1	Spannrad
21	909 200 583	1	Zugfeder
22	750 000 028	1	Oberlenkerbolzen
23	907 195 068	1	Rohrklappstecker
24	907 190 550	1	Rohrklappstecker
25	943 125 252	2	Schutzkappe
26	siehe Kp.Kehrw.	1 Satz	Kehrwalze
27	905 125 000	5	U-Scheibe
28	905 212 001	1	K-Scheibe
29	901 006 012	4	Skt.-Schraube ohne Schaft
30	905 106 000	4	U-Scheibe
31	901 008 020	29	Skt.-Schraube ohne Schaft
32	905 008 000	22	Federring
33	905 108 000	40	U-Scheibe
34	900 008 001	34	Skt.-Mutter
35	905 110 000	1	U-Scheibe
36	901 110 055	1	Skt.-Schraube mit Schaft
37	900 010 002	1	Stopfmutter
38	900 010 001	2	Skt.-Mutter

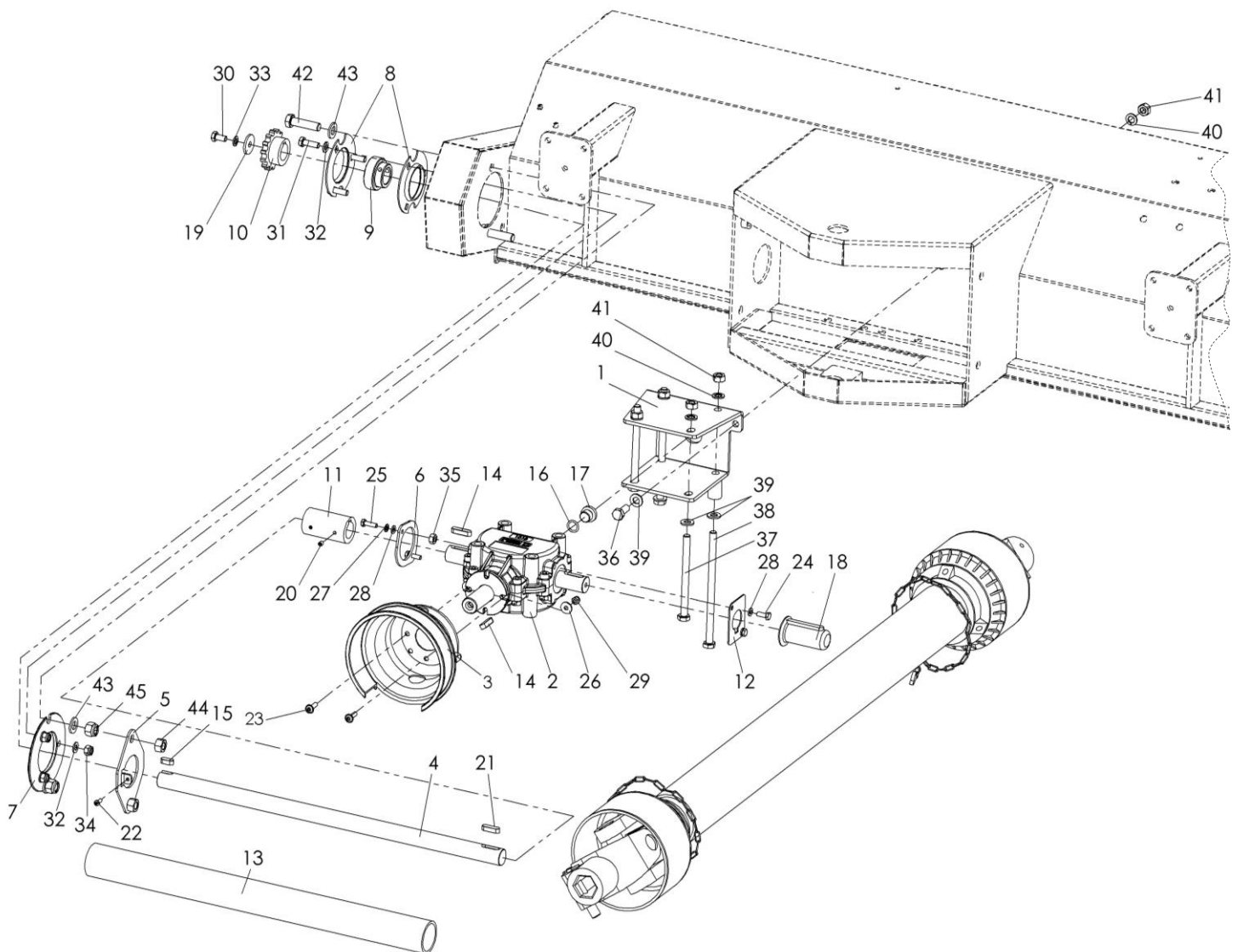
2.1.2 KM 13045 H-M-ABR 45 – C02743 R02

Nr.	Art.-Nr.	Anz.	Benennung
1	C06210 R01	1	Grundgehäuse KM 13045 GE-GH
2	050 438 220	1	Schwenkstangenhalter
3	C06132	2	Radhalter schraubbar KM13045
4	C05391	1	Handverstellung innenteil mit Kugelgelenk
5	C05392	1	Handverstellung außenteil mit Kugelgelenk
6	942 519 004	1	Abstellstütze , rechts
7	942 519 003	1	Abstellstütze , links
8	926 302 135	2	Laufrad
9	100 001 255	1	Spannhebel Kettenkasten
10	130 000 165	1	Getriebedeckel
11	924 200 205	2 Satz	Lagerschale
12	924 100 205	2	Kugellager
13	100 000 430	1	Antriebsstummel rechts
14	100 000 425	1	Antriebsstummel links
15	041 000 438	1	Antriebsachse
16	041 000 436	1	Spannstange mit Mutter
17	908 108 715	1	Passfeder
18	920 100 880	1	Kette
19	920 401 326	1	Kettenrad
20	920 603 010	1	Spannrاد
21	909 200 583	1	Zugfeder
22	750 000 028	1	Oberlenkerbolzen
23	907 195 068	1	Rohrklappstecker
24	907 190 550	1	Rohrklappstecker
25	943 125 252	2	Schutzkappe
26	siehe Kp.Kehrw.	1 Satz	Kehrwalze
27	905 125 000	5	U-Scheibe
28	905 212 001	1	K-Scheibe
29	901 006 012	4	Skt.-Schraube ohne Schaft
30	905 106 000	4	U-Scheibe
31	901 008 020	29	Skt.-Schraube ohne Schaft
32	905 008 000	22	Federring
33	905 108 000	40	U-Scheibe
34	900 008 001	34	Skt.-Mutter
35	905 110 000	1	U-Scheibe
36	901 110 055	1	Skt.-Schraube mit Schaft
37	900 010 002	1	Stopfmutter
38	900 010 001	2	Skt.-Mutter

2.1.3 KM 15045 H- M-ABR 45 - C02744 R02

Nr.	Art.-Nr.	Anz.	Benennung
1	150 000 028	1	Grundgehäuse
2	050 438 220	1	Schwenkstangenhalter
3	C06132	2	Radhalter schraubbar KM13045
4	C05391	1	Handverstellung innenteil mit Kugelgelenk
5	C05392	1	Handverstellung außenteil mit Kugelgelenk
6	942 519 004	1	Abstellstütze , rechts
7	942 519 003	1	Abstellstütze , links
8	926 302 135	2	Laufgrad
9	100 001 255	1	Spannhebel Kettenkasten
10	130 000 165	1	Getriebedeckel
11	924 200 205	2 Satz	Lagerschale
12	924 100 205	2	Kugellager
13	100 000 430	1	Antriebsstummel rechts
14	100 000 425	1	Antriebsstummel links
15	150 000 026	1	Antriebsachse
16	150 000 027	1	Spannstange mit Mutter
17	908 108 715	1	Passfeder
18	920 100 880	1	Kette
19	920 401 326	1	Kettenrad
20	920 603 010	1	Spannrad
21	909 200 583	1	Zugfeder
22	750 000 028	1	Oberlenkerbolzen
23	907 195 068	1	Rohrklappstecker
24	907 190 550	1	Rohrklappstecker
25	943 125 252	2	Schutzkappe
26	siehe Kp.Kehrw.	1 Satz	Kehrwalze
27	905 125 000	5	U-Scheibe
28	905 212 001	1	K-Scheibe
29	901 006 012	4	Skt.-Schraube ohne Schaft
30	905 106 000	4	U-Scheibe
31	901 008 020	29	Skt.-Schraube ohne Schaft
32	905 008 000	22	Federing
33	905 108 000	40	U-Scheibe
34	900 008 001	34	Skt.-Mutter
35	905 110 000	1	U-Scheibe
36	901 110 055	1	Skt.-Schraube mit Schaft
37	900 010 002	1	Stopfmutter
38	900 010 001	2	Skt.-Mutter

2.2 Mechanischer Antriebsstrang



2.2.1 KM 11545 M-ABR 45 - C02147 R02

Nr.	Art.-Nr.	Anz.	Benennung
1	050 438 120	1	Getriebehalter
2	922 101 000	1	Kegelradgetriebe
3	C05421	1	Schutztopf für Gelenkwelle KM 11545-15045
4	C05405	1	Zwischenwelle
5	C04708	1	Halter für Antriebswellenschutz
6	C05374	1	Halter 2 Antriebswellenschutz
7	050 438 150	1	Adapterflansch
8	C01048	2	Lagerschalen mit Aussparung
9	924 100 205	1	Kugellager
10	920 401 214	1	Kettenrad Z14
11	C04790	1	Verbindungsmuffe
12	C02219	1	Abdeckblech
13	C05401	1	Antriebswellenschutz KM 11545 M
14	908 008 730	2	Passfeder
15	908 008 720	1	Passfeder
16	937 120 025	1	Dichtungsring
17	931 000 031	1	Öleinfüllschraube
18	943 400 038	1	Abdeckkappe
19	705 300 803	1	Scheibe
20	902 306 008	2	Madenschraube
21	908 008 730	1	Passfeder
22	904 048 016	1	Blechschrabe
23	903 906 020	2	Linsenkopfschr. mit Innenskt.
24	901 006 016	2	Skt.-Schraube ohne Schaft
25	901 006 020	2	Skt.-Schraube ohne Schaft
26	905 206 025	2	K-Scheibe
27	905 006 000	2	Federring
28	905 106 000	4	U-Scheibe
29	900 006 002	2	Stoppmutter
30	901 008 016	1	Skt.-Schraube ohne Schaft
31	901 008 025	3	Skt.-Schraube ohne Schaft
32	905 108 000	6	U-Scheibe
33	905 008 000	1	Federring
34	900 008 002	3	Stoppmutter
35	900 008 001	2	Skt.-Mutter
36	901 010 025	2	Skt.-Schraube ohne Schaft
37	901 110 130	2	Skt.-Schraube mit Schaft
38	901 110 180	2	Skt.-Schraube mit Schaft
39	905 110 000	6	U-Scheibe
40	905 010 000	6	Federring
41	900 010 001	6	Skt.-Mutter
42	901 012 045	2	Skt.-Schraube ohne Schaft
43	905 112 000	4	U-Scheibe
44	900 012 001	2	Skt.-Mutter
45	900 012 002	2	Stoppmutter
46	923 ...	1	Gelenkwelle mit Schutz - schlepperabhängig

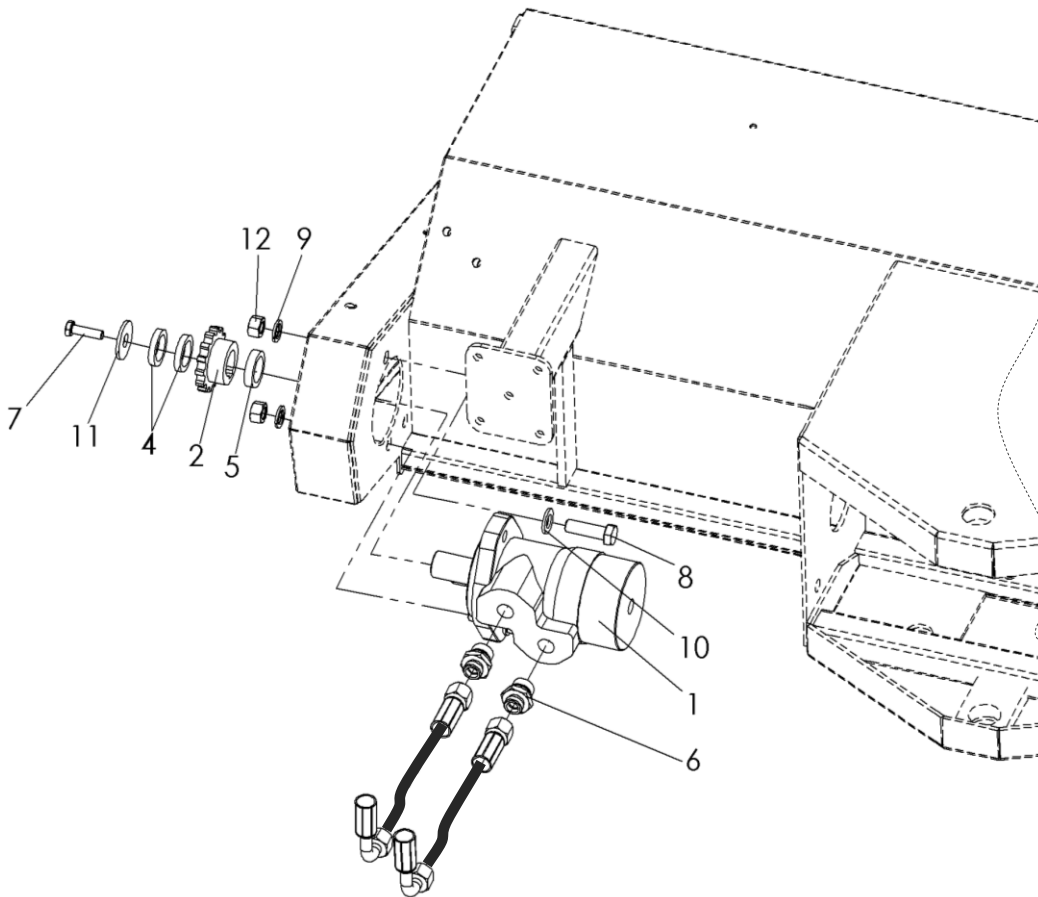
2.2.2 KM 13045 M-ABR 45 - C01050 R02

Nr.	Art.-Nr.	Anz.	Benennung
1	050 438 120	1	Getriebehalter
2	922 101 000	1	Kegelradgetriebe
3	C05421	1	Schutztopf am Gelenkwelle KM 11545-15045
4	C05406	1	Zwischenwelle
5	C04708	1	Halter für Antriebswellenschutz
6	C05374	1	Halter 2 Antriebswellenschutz
7	050 438 150	1	Adapterflansch
8	C01048	2	Lagerschalen mit Aussparung
9	924 100 205	1	Kugellager
10	920 401 214	1	Kettenrad Z14
11	C04790	1	Verbindungs- muffe
12	C02219	1	Abdeckblech
13	C05402	1	Antriebswellenschutz KM 13045 M
14	908 008 730	2	Passfeder
15	908 008 720	1	Passfeder
16	937 120 025	1	Dichtungsring
17	931 000 031	1	Öleinfüllschraube
18	943 400 038	1	Abdeckkappe
19	705 300 803	1	Scheibe
20	902 306 008	2	Madenschraube
21	908 008 730	1	Passfeder
22	904 048 016	1	Blechschrabe
23	903 906 020	2	Linsenkopfschr. mit Innenskt.
24	901 006 016	2	Skt.-Schraube ohne Schaft
25	901 006 020	2	Skt.-Schraube ohne Schaft
26	905 206 025	2	K-Scheibe
27	905 006 000	2	Federring
28	905 106 000	4	U-Scheibe
29	900 006 002	2	Stoppmutter
30	901 008 016	1	Skt.-Schraube ohne Schaft
31	901 008 025	3	Skt.-Schraube ohne Schaft
32	905 108 000	6	U-Scheibe
33	905 008 000	1	Federring
34	900 008 002	3	Stoppmutter
35	900 008 001	2	Skt.-Mutter
36	901 010 025	2	Skt.-Schraube ohne Schaft
37	901 110 130	2	Skt.-Schraube mit Schaft
38	901 110 180	2	Skt.-Schraube mit Schaft
39	905 110 000	6	U-Scheibe
40	905 010 000	6	Federring
41	900 010 001	6	Skt.-Mutter
42	901 012 045	2	Skt.-Schraube ohne Schaft
43	905 112 000	4	U-Scheibe
44	900 012 001	2	Skt.-Mutter
45	900 012 002	2	Stoppmutter
46	923 ...	1	Gelenkwelle mit Schutz - schlepperabhängig

2.2.3 KM 15045 M-ABR 45 - C02148 R02

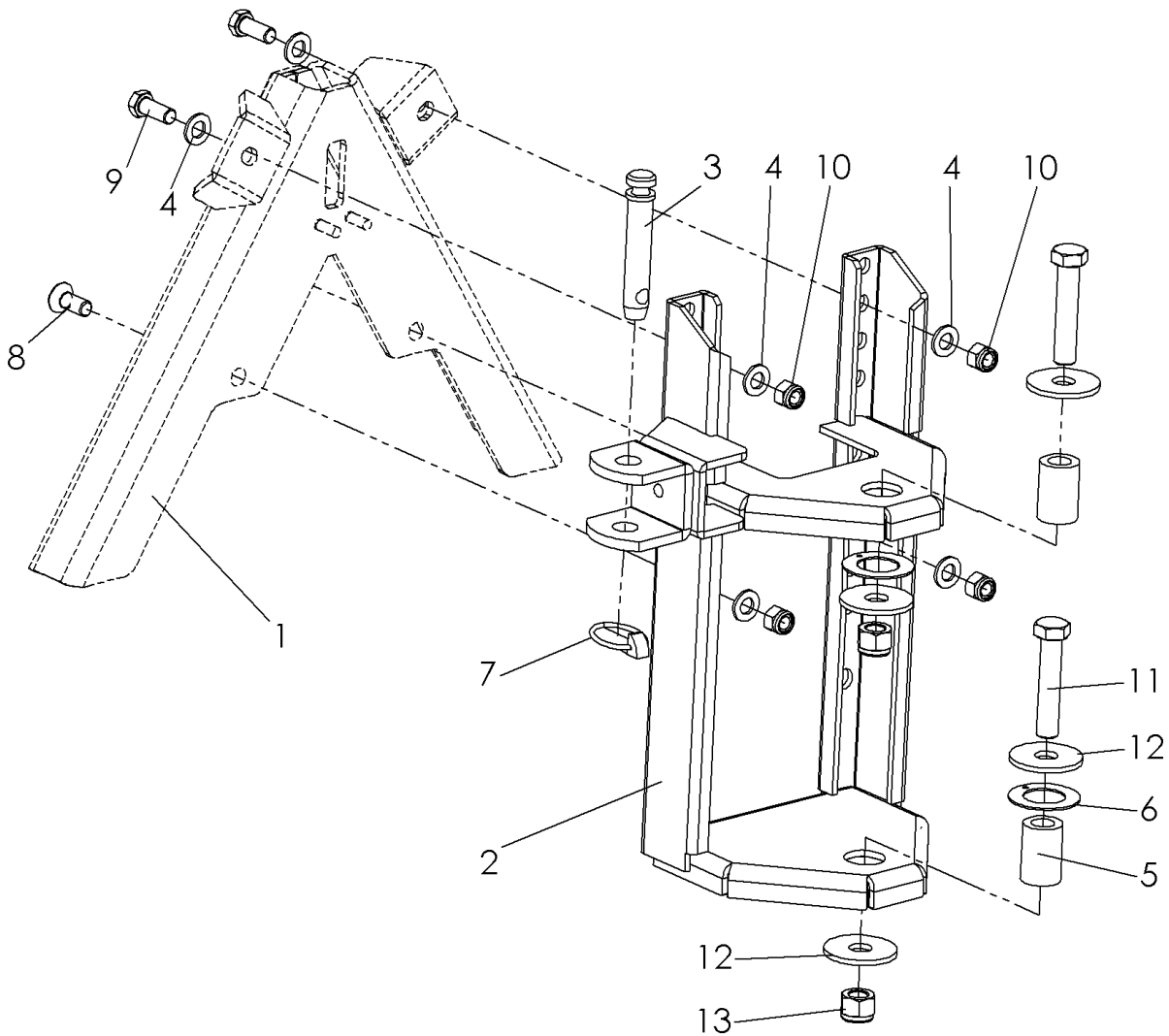
Nr.	Art.-Nr.	Anz.	Benennung
1	050 438 120	1	Getriebehalter
2	922 101 000	1	Kegelradgetriebe
3	C05421	1	Schutztopf am Gelenkwelle KM 11545-15045
4	C05407	1	Zwischenwelle
5	C04708	1	Halter für Antriebswellenschutz
6	C05374	1	Halter 2 Antriebswellenschutz
7	050 438 150	1	Adapterflansch
8	C01048	2	Lagerschalen mit Aussparung
9	924 100 205	1	Kugellager
10	920 401 214	1	Kettenrad Z14
11	C04790	1	Verbindungs- muffe
12	C02219	1	Abdeckblech
13	C05403	1	Antriebswellenschutz KM 15045 M
14	908 008 730	2	Passfeder
15	908 008 720	1	Passfeder
16	937 120 025	1	Dichtungsring
17	931 000 031	1	Öleinfüllschraube
18	943 400 038	1	Abdeckkappe
19	705 300 803	1	Scheibe
20	902 306 008	2	Madenschraube
21	908 008 730	1	Passfeder
22	904 048 016	1	Blechschrabe
23	903 906 020	2	Linsenkopfschr. mit Innenskt.
24	901 006 016	2	Skt.-Schraube ohne Schaft
25	901 006 020	2	Skt.-Schraube ohne Schaft
26	905 206 025	2	K-Scheibe
27	905 006 000	2	Federring
28	905 106 000	4	U-Scheibe
29	900 006 002	2	Stoppmutter
30	901 008 016	1	Skt.-Schraube ohne Schaft
31	901 008 025	3	Skt.-Schraube ohne Schaft
32	905 108 000	6	U-Scheibe
33	905 008 000	1	Federring
34	900 008 002	3	Stoppmutter
35	900 008 001	2	Skt.-Mutter
36	901 010 025	2	Skt.-Schraube ohne Schaft
37	901 110 130	2	Skt.-Schraube mit Schaft
38	901 110 180	2	Skt.-Schraube mit Schaft
39	905 110 000	6	U-Scheibe
40	905 010 000	6	Federring
41	900 010 001	6	Skt.-Mutter
42	901 012 045	2	Skt.-Schraube ohne Schaft
43	905 112 000	4	U-Scheibe
44	900 012 001	2	Skt.-Mutter
45	900 012 002	2	Stoppmutter
46	923 ...	1	Gelenkwelle mit Schutz - schlepperabhängig

2.3 Hydraulischer Antriebsstrang - C02745 R00



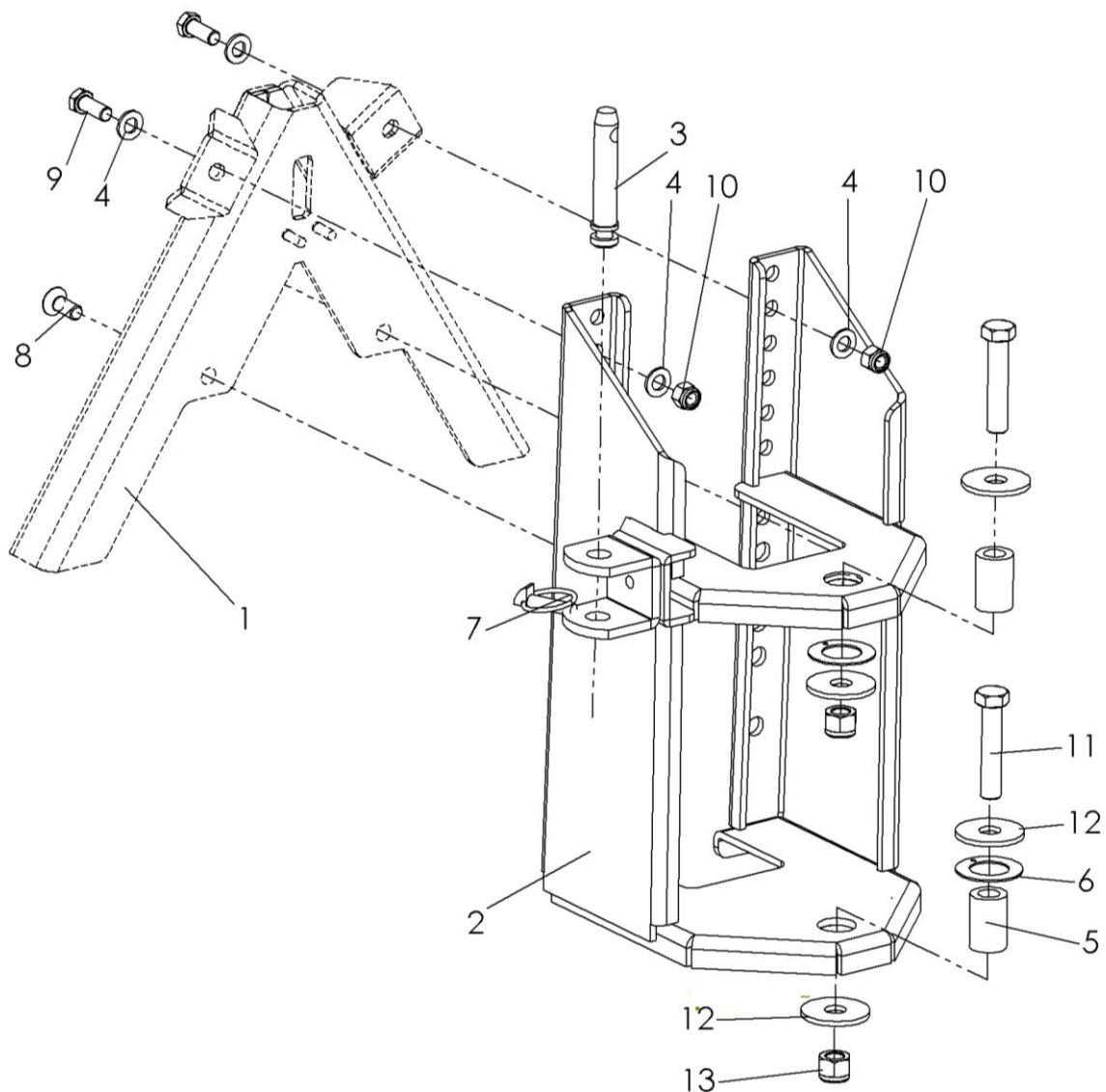
Nr.	Art.-Nr.	Anz.	Benennung
1	935 102 050	1	Hydraulikmotor
2	920 401 214	1	Kettenrad
3	908 008 720	1	Passfeder
4	705 025 356	2	Distanzscheibe
5	705 025 358	1	Distanzscheibe
6	931 071 212	2	Hydraulikverschraubung
7	901 008 030	1	Skt.-Schraube ohne Schaff
8	901 012 040	2	Skt.-Schraube ohne Schaff
9	905 012 000	2	Federring
10	905 112 000	2	U-Scheibe
11	905 212 001	1	K-Scheibe
12	900 012 001	2	Skt.-Mutter
13	930...	1	Hydraulikschlauch schlepperabhängig
14	930...	1	Hydraulikschlauch schlepperabhängig

2.4 Anbaurahmen für hydraulischen Antrieb - C01047 R00



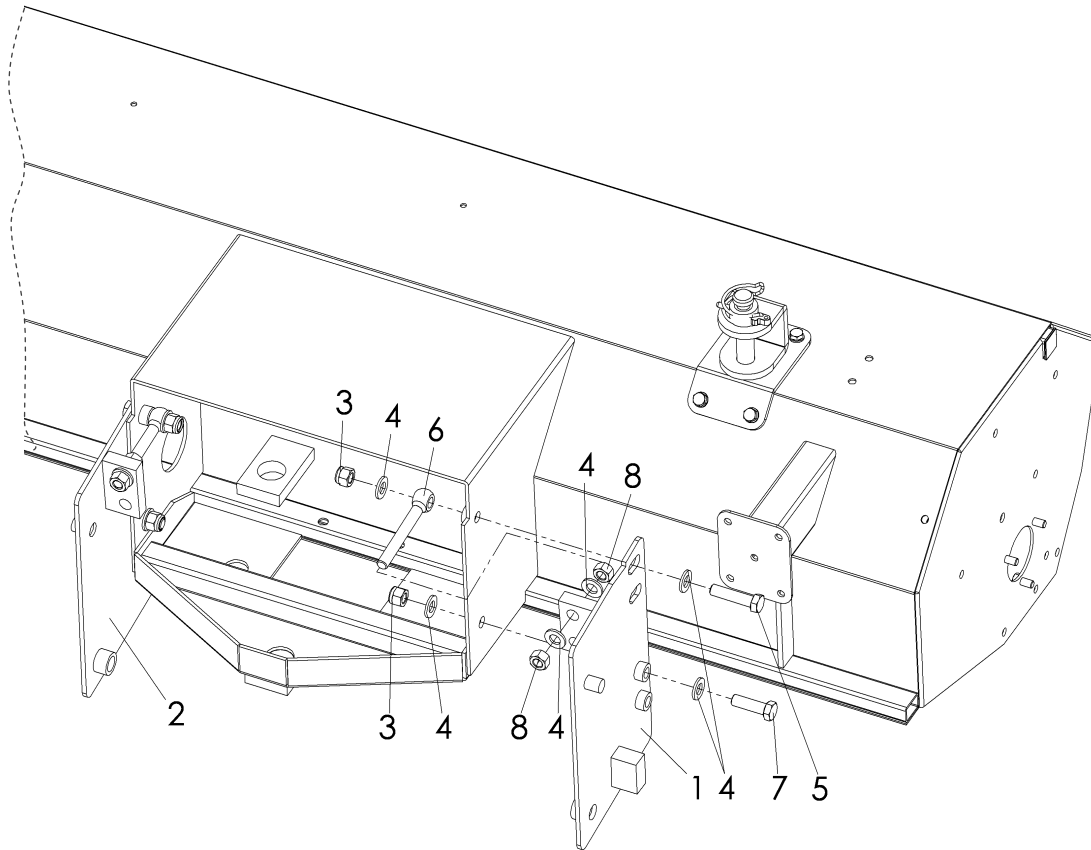
Nr.	Art.-Nr.	Anz.	Benennung
1	-	1	Kuppeldreieck schlepperabhängig
2	050 438 400	1	Anbaurahmen
3	907 400 073	1	Oberlenkerbolzen
4	905 112 000	6	U-Scheibe
5	705 301 744	2	Buchse
6	915 001 016	2	Anlaufscheibe
7	907 111 000	1	Klappstecker
8	901 212 030	2	Senkkopfschr. mit Innenskt.
9	901 012 030	2	Skt.-Schraube ohne Schaft
10	900 012 002	4	Stoppmutter
11	901 016 080	2	Skt.-Schraube mit Schaft
12	905 216 000	4	K-Scheibe
13	900 016 002	2	Stoppmutter

2.5 Anbaurahmen für mechanischen Antrieb - C02747 R00



Nr.	Art.-Nr.	Anz.	Benennung
1	-	1	Kuppeldreieck schlepperabhängig
2	C01560	1	Standard Anbaurahmen schräg
3	907 400 073	1	Oberlenkerbolzen
4	905 112 000	6	U-Scheibe
5	705 301 744	2	Buchse
6	915 001 016	2	Anlaufscheibe
7	907 111 000	1	Klappstecker
8	901 212 030	2	Senkkopfschr. mit Innenskt.
9	901 012 030	2	Skt.-Schraube ohne Schaft
10	900 012 002	4	Stopfmutter
11	901 016 080	2	Skt.-Schraube mit Schaft
12	905 216 000	4	K-Scheibe
13	900 016 002	2	Stopfmutter

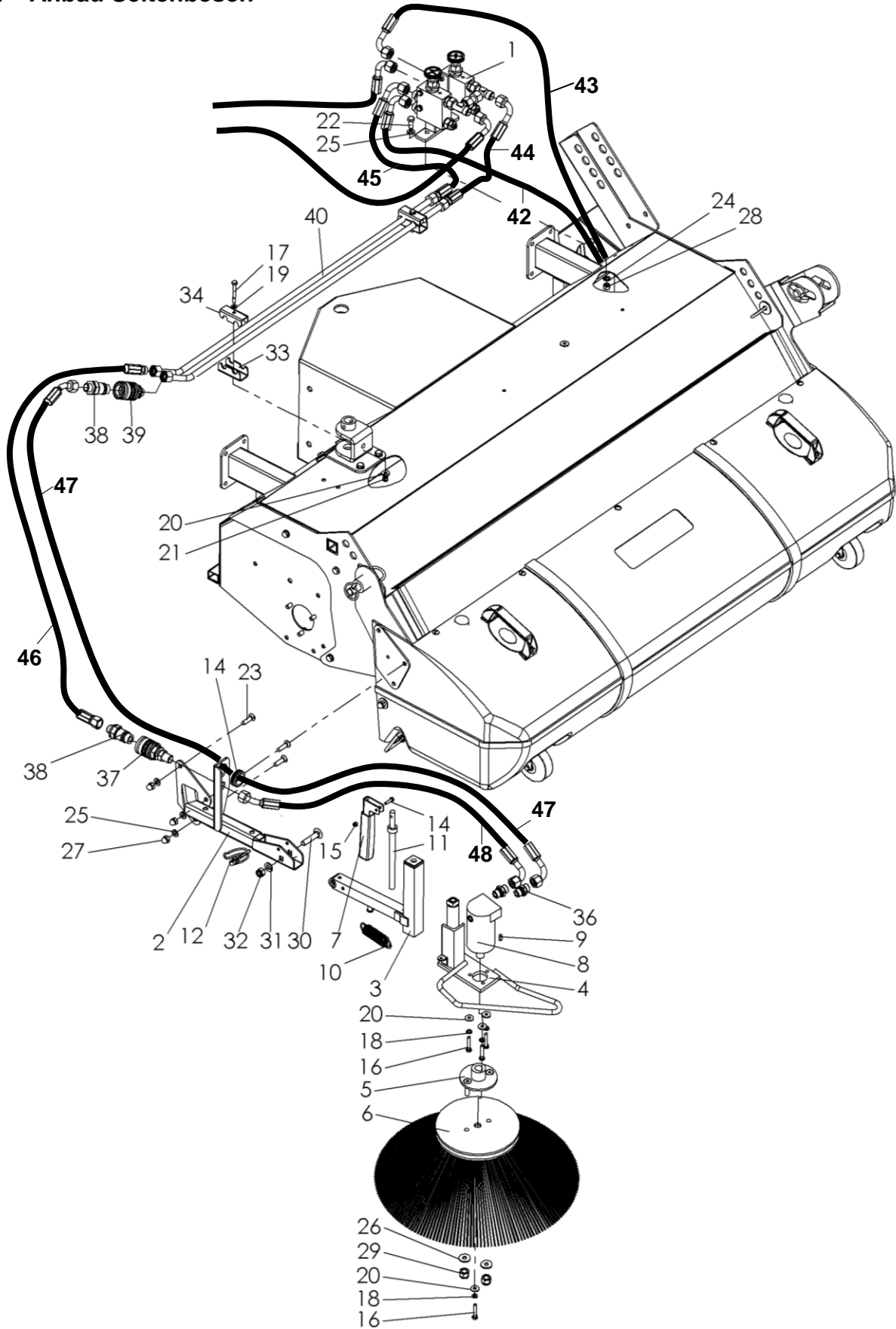
2.6 Quick-Tatch Schnellbausystem - C01055 R00



Nr.	Art.-Nr.	Anz.	Benennung
1	050 438 112	1	Aufnahme 2 Punkt Ausführung, rechts
2	050 438 113	1	Aufnahme 2-Punktausführung, links
3	900 012 002	4	Stopfmutter
4	905 112 000	12	U-Scheibe
5	901 012 060	2	Sechskantschraube
6	903 012 100	2	Augenschraube
7	901 012 040	2	Skt.-Schraube
8	900 012 001	4	Skt.-Mutter

3 Zubehör

3.1 Anbau Seitenbesen



3.1.1 ASH 4045 KM an KM 11545 H-ABR 45 - C02182 R00

Nr.	Art.-Nr.	Anz.	Benennung
1	C02193	1	Hydrauliksteuerung Doppelregelventil
2	050 438 320	1	Seitenbesen rechts
3	105 000 116	1	Klapprohr Seitenbesen rechts
4	135 000 056	1	Seitenbesenhalter, rechts
5	135 002 113	1	Besenteller
6	105 450 400	1	Tellerbesen
7	700 000 085	1	Handhebel
8	935 111 040	1	Hydraulikmotor mit Seitenanschluss
9	908 005 516	1	Passfeder
10	909 200 155	1	Zugfeder
11	100 000 490	1	Spindel
12	907 155 000	1	Rohrklappstecker
13	908 706 666	1	Kabeldurchführungstülle
14	901 005 020	1	Skt.-Schraube ohne Schaff
15	900 005 002	1	Stoppmutter
16	901 006 035	4	Skt.-Schraube mit Schaff
17	901 006 050	2	Skt.-Schraube ohne Schaff
18	905 006 000	4	Federring
19	905 106 000	2	U-Scheibe
20	905 206 018	6	K-Scheibe
21	900 006 002	2	Stoppmutter
22	901 008 020	6	Skt.-Schraube ohne Schaff
23	901 208 025	3	Senkkopfschraube
24	905 008 000	2	Federring
25	905 108 000	9	U-Scheibe
26	905 208 025	2	K-Scheibe
27	900 008 003	3	Hutmutter
28	900 008 001	2	Skt.-Mutter
29	900 008 002	2	Stoppmutter
30	901 910 045	1	Schlossschraube
31	905 110 000	1	U-Scheibe
32	900 010 002	1	Stoppmutter
33	110 371 054	2	Leitungshalter 2 fach
34	110 371 053	2	Leitungshalter 2 fach
36	931 071 238	2	Hydraulikverschraubung
37	932 261 223	1	Schottmuffe 12L
38	932 131 323	2	Hydraulikstecker
39	932 231 223	1	Hydraulikmuffe
40	C02196	2	Hydraulikleitung
	930 135 999		Hydraulikschlauchsatz Pos. 42-48
42	930 135 001	1	Hydraulikschlauch
43	930 135 002	1	Hydraulikschlauch
44	930 135 003	1	Hydraulikschlauch
45	930 135 004	1	Hydraulikschlauch
46	930 135 005	1	Hydraulikschlauch
47	930 135 006	1	Hydraulikschlauch
48	930 135 007	1	Hydraulikschlauch

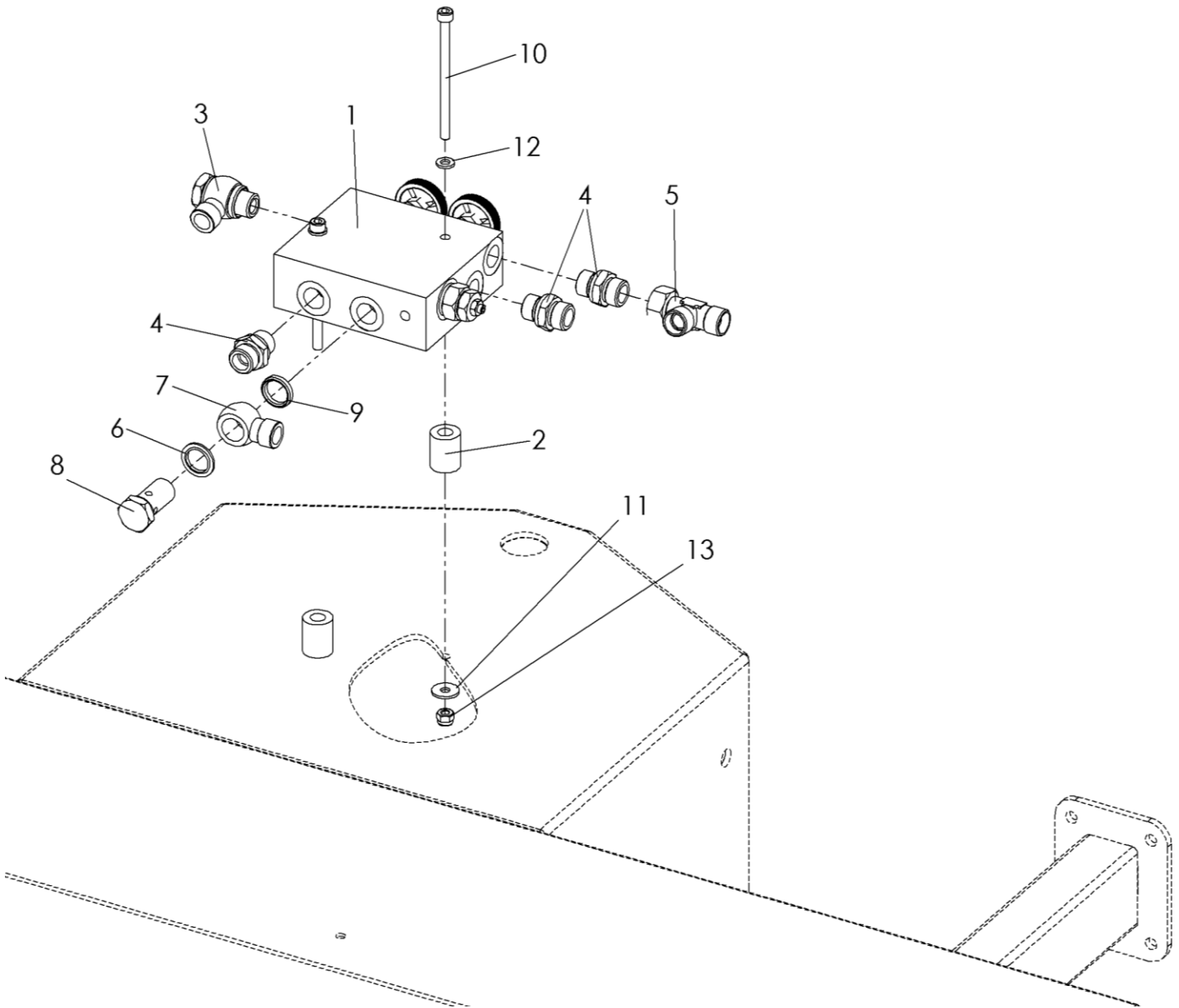
3.1.2 ASH 4045 KM an KM 13045 H-ABR 45 - C02183 R00

Nr.	Art.-Nr.	Anz.	Benennung
1	C02193	1	Hydrauliksteuerung Doppelregelventil
2	050 438 320	1	Seitenbesen rechts
3	105 000 116	1	Klapprohr Seitenbesen rechts
4	135 000 056	1	Seitenbesenhalter, rechts
5	135 002 113	1	Besenteller
6	105 450 400	1	Tellerbesen
7	700 000 085	1	Handhebel
8	935 111 040	1	Hydraulikmotor mit Seitenanschluss
9	908 005 516	1	Passfeder
10	909 200 155	1	Zugfeder
11	100 000 490	1	Spindel
12	907 155 000	1	Rohrklappstecker
13	908 706 666	1	Kabeldurchführungstülle
14	901 005 020	1	Skt.-Schraube ohne Schaft
15	900 005 002	1	Stopfmutter
16	901 006 035	4	Skt.-Schraube mit Schaft
17	901 006 050	2	Skt.-Schraube ohne Schaft
18	905 006 000	4	Federring
19	905 106 000	2	U-Scheibe
20	905 206 018	6	K-Scheibe
21	900 006 002	2	Stopfmutter
22	901 008 020	6	Skt.-Schraube ohne Schaft
23	901 208 025	3	Senkkopfschraube
24	905 008 000	2	Federring
25	905 108 000	9	U-Scheibe
26	905 208 025	2	K-Scheibe
27	900 008 003	3	Hutmutter
28	900 008 001	2	Skt.-Mutter
29	900 008 002	2	Stopfmutter
30	901 910 045	1	Schlossschraube
31	905 110 000	1	U-Scheibe
32	900 010 002	1	Stopfmutter
33	110 371 054	2	Leitungshalter 2 fach
34	110 371 053	2	Leitungshalter 2 fach
36	931 071 238	2	Hydraulikverschraubung
37	932 261 223	1	Schottmuffe 12L
38	932 131 323	2	Hydraulikstecker
39	932 231 223	1	Hydraulikmuffe
40	C02195	2	Hydraulikleitung
	930 135 999		Hydraulikschlauchsatz Pos. 42-48
42	930 135 001	1	Hydraulikschlauch
43	930 135 002	1	Hydraulikschlauch
44	930 135 003	1	Hydraulikschlauch
45	930 135 004	1	Hydraulikschlauch
46	930 135 005	1	Hydraulikschlauch
47	930 135 006	1	Hydraulikschlauch
48	930 135 007	1	Hydraulikschlauch

3.1.3 ASH 4045 KM an KM 15045 H-ABR 45 - C02184 R00

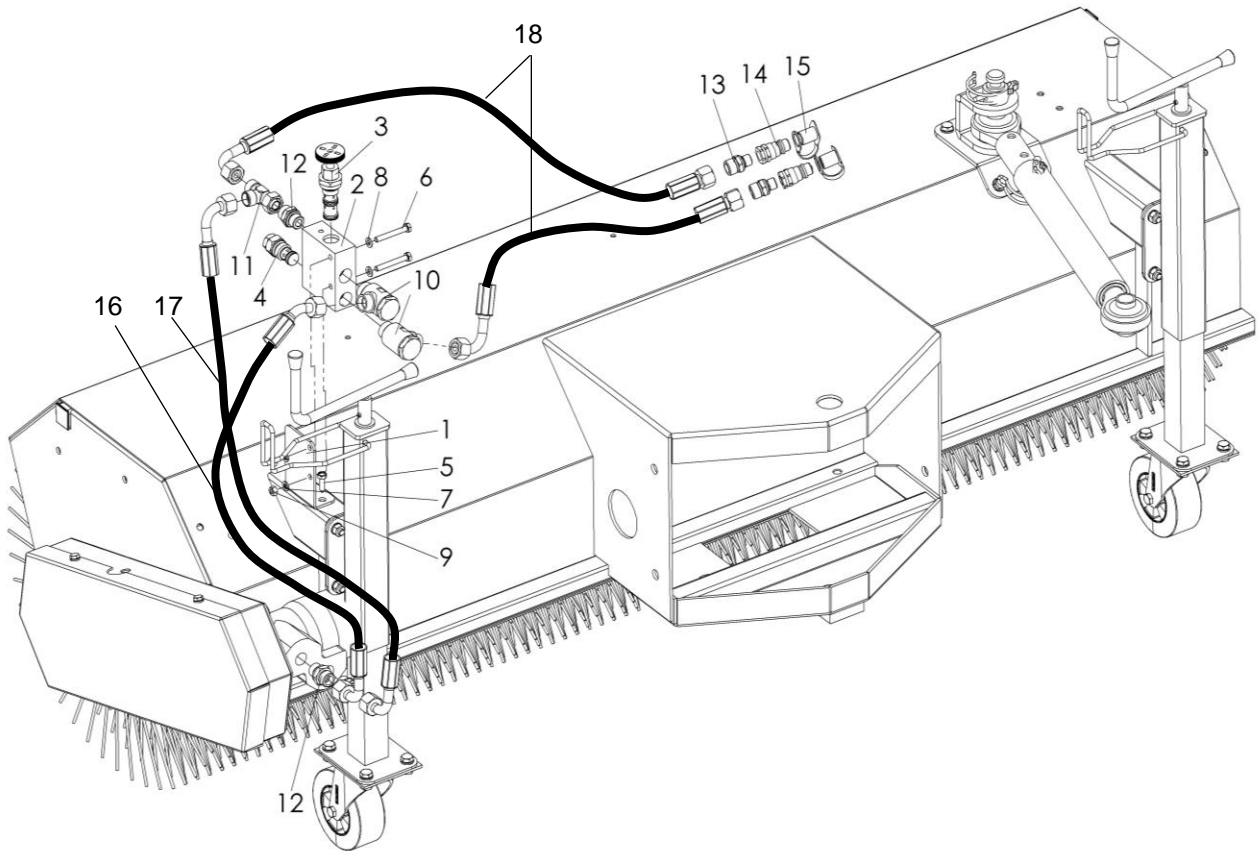
Nr.	Art.-Nr.	Anz.	Benennung
1	C02193	1	Hydrauliksteuerung Doppelregelventil
2	050 438 320	1	Seitenbesen rechts
3	105 000 116	1	Klapprohr Seitenbesen rechts
4	135 000 056	1	Seitenbesenhalter, rechts
5	135 002 113	1	Besenteller
6	105 450 400	1	Tellerbesen
7	700 000 085	1	Handhebel
8	935 111 040	1	Hydraulikmotor mit Seitenanschluss
9	908 005 516	1	Passfeder
10	909 200 155	1	Zugfeder
11	100 000 490	1	Spindel
12	907 155 000	1	Rohrklappstecker
13	908 706 666	1	Kabeldurchführungstülle
14	901 005 020	1	Skt.-Schraube ohne Schaft
15	900 005 002	1	Stopfmutter
16	901 006 035	4	Skt.-Schraube mit Schaft
17	901 006 050	2	Skt.-Schraube ohne Schaft
18	905 006 000	4	Federring
19	905 106 000	2	U-Scheibe
20	905 206 018	6	K-Scheibe
21	900 006 002	2	Stopfmutter
22	901 008 020	6	Skt.-Schraube ohne Schaft
23	901 208 025	3	Senkkopfschraube
24	905 008 000	2	Federring
25	905 108 000	9	U-Scheibe
26	905 208 025	2	K-Scheibe
27	900 008 003	3	Hutmutter
28	900 008 001	2	Skt.-Mutter
29	900 008 002	2	Stopfmutter
30	901 910 045	1	Schlossschraube
31	905 110 000	1	U-Scheibe
32	900 010 002	1	Stopfmutter
33	110 371 054	2	Leitungshalter 2 fach
34	110 371 053	2	Leitungshalter 2 fach
36	931 071 238	2	Hydraulikverschraubung
37	932 261 223	1	Schottmuffe 12L
38	932 131 323	2	Hydraulikstecker
39	932 231 223	1	Hydraulikmuffe
40	C02197	2	Hydraulikleitung
	930 135 999		Hydraulikschlauchsatz Pos. 42-48
42	930 135 001	1	Hydraulikschlauch
43	930 135 002	1	Hydraulikschlauch
44	930 135 003	1	Hydraulikschlauch
45	930 135 004	1	Hydraulikschlauch
46	930 135 005	1	Hydraulikschlauch
47	930 135 006	1	Hydraulikschlauch
48	930 135 007	1	Hydraulikschlauch

3.2 Doppelregelventil für Seitenbesen und KM-Antrieb - C02193 R01



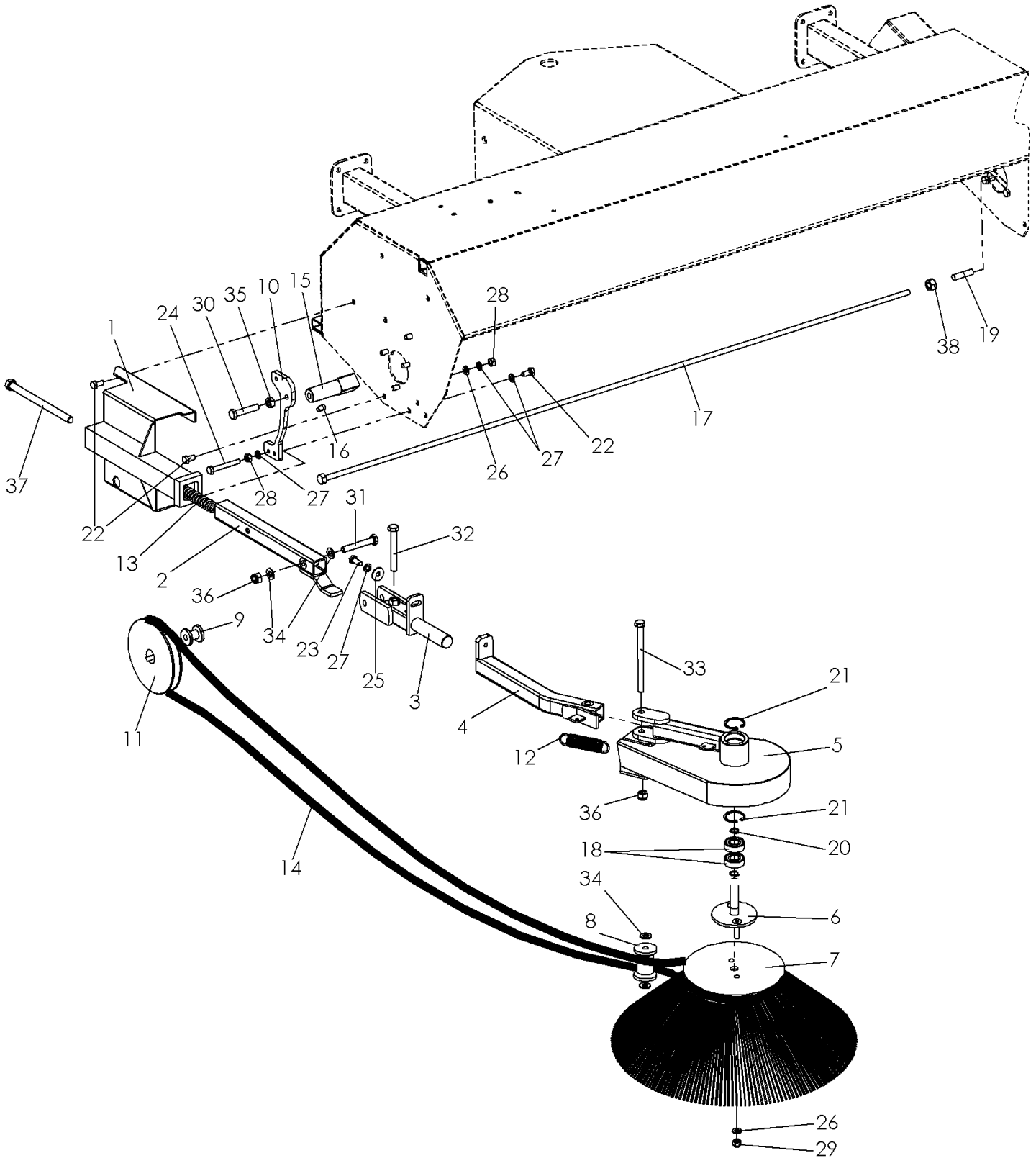
Nr.	Art.-Nr.	Anz.	Benennung
1	936 202 000	1	Regelventil, doppelt
2	705 205 025	2	Buchse
3	931 111 238	1	Ringverschraubung
4	931 071 238	3	Hydraulikverschraubung
5	931 041 200	1	Hydraulikverschraubung
6	937 800 038	1	Dichtring
7	931 111 238	1	Ringverschraubung
8	931 261 038	1	Hohlschraube
9	937 101 038	1	Dichtkantenring
10	901 806 090	2	Zylinderschraube mit Innenskt.
11	905 206 025	2	K-Scheibe
12	905 106 000	2	U-Scheibe
13	900 006 002	2	Stoppmutter

3.3 Hydraulikschlauchsatz, Regelventil - C01057 R01



Nr.	Art.-Nr.	Anz.	Benennung
1	050 438 330	1	Regelventilhalter
2	936 201 000	1	Regelventil
3	936 202 075	1	Regelpatrone
4	936 500 534	1	Überdruckventil
5	901 008 020	2	Skt.-Schraube ohne Schaft
6	901 006 045	2	Skt.-Schraube ohne Schaft
7	905 006 000	2	Federing
8	905 106 000	2	U-Scheibe
9	900 006 001	2	Skt.-Mutter
10	931 171 038	2	Hydraulikverschraubung
11	931 041 200	1	Hydraulikverschraubung
12	931 071 238	3	Hydraulikverschraubung
13	931 ...	2	Hydraulikverschraubung schlepperabhängig
14	932 ...	2	Hydraulikstecker schlepperabhängig
15	932 ...	2	Staubkappe schlepperabhängig
16	930 000 010	1	Hydraulikschlauch
17	930 ...	1	Hydraulikschlauch schlepperabhängig
18	930 ...	2	Hydraulikschlauch schlepperabhängig

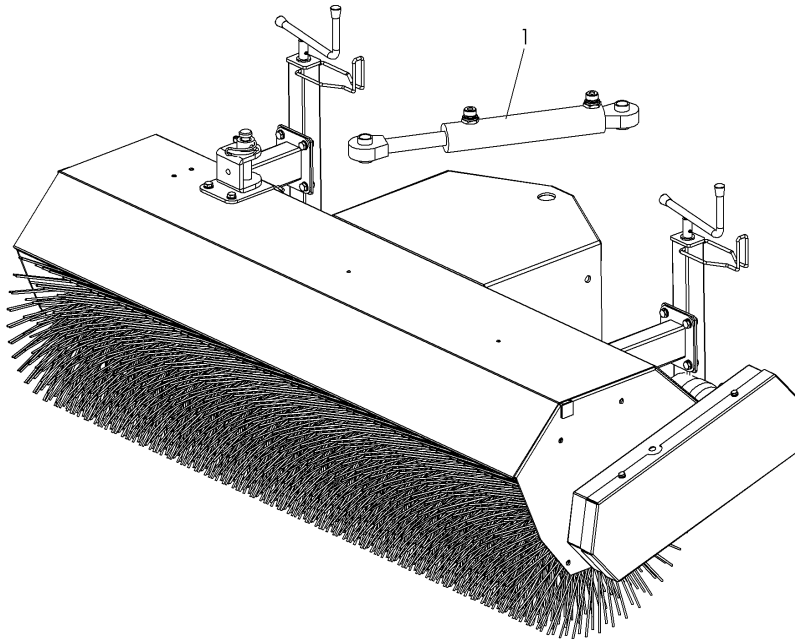
3.4 Seitenbesen ASM 4045 KM - C00435 R02



Seitenbesen ASM 4045 KM - C00435 R02

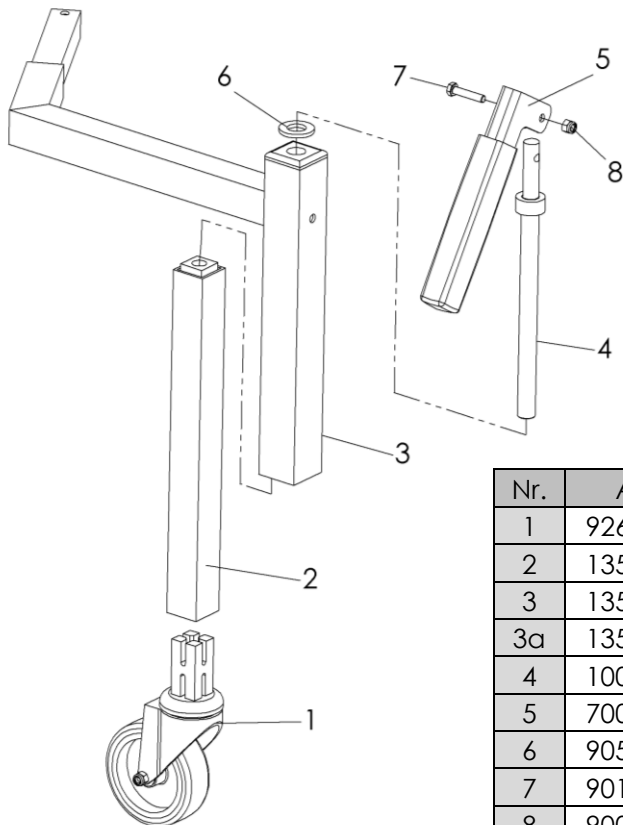
Nr.	Art.-Nr.	Anz.	Benennung
1	050 438 310	1	Halter Seitenbesenarm
2	C02274	1	Besenhalter Teil 1
3	C02278	1	Besenhalter Teil 4
4	C02277	1	Besenhalter Teil 2
5	105 000 114	1	Besenhalter Teil 3
6	105 000 020	1	Tellerachse Seitenbesen
7	105 450 400	1	Seitenbesen
8	C05817	1	Seitenbesen Kunststoffrolle
9	105 000 065	1	Kunststoffrolle
10	C05962	1	Keilriemen Niederhalter
11	C02272	1	Keilriemenscheibe
12	909 200 155	1	Zugfeder
13	C02714	1	Druckfeder
14	921 132 061	1	Keilriemen
15	105 000 085	1	Antriebsstummel rechts
16	908 108 715	1	Passfeder
17	041 000 436	1	Spannstange mit Mutter
18	924 306 202	2	Kugellager
19	902 910 040	1	Gewindestift
20	905 915 000	2	Sicherungsring, außen
21	906 000 350	2	Sicherungsring innen
22	901 008 016	4	Skt.-Schraube ohne Schaft
23	901 008 020	1	Skt.-Schraube ohne Schaft
24	901 108 060	1	Skt.-Schraube mit Schaft
25	905 208 025	1	K-Scheibe
26	905 108 000	4	U-Scheibe
27	905 008 000	8	Federring
28	900 008 001	3	Skt.-Mutter
29	900 008 002	2	Stopfmutter
30	901 010 050	1	Skt.-Schraube ohne Schaft
31	901 010 065	1	Skt.-Schraube ohne Schaft
32	901 010 080	1	Skt.-Schraube ohne Schaft
33	901 110 130	1	Skt.-Schraube mit Schaft
34	905 110 000	4	U-Scheibe 10mm
35	900 010 001	1	Skt.-Mutter
36	900 010 002	2	Stopfmutter
37	901 012 180	1	Skt.-Schraube ohne Schaft
38	900 012 001	1	Skt.-Mutter

3.5 Hydraulische Schwenkeinrichtung - C00431 R00



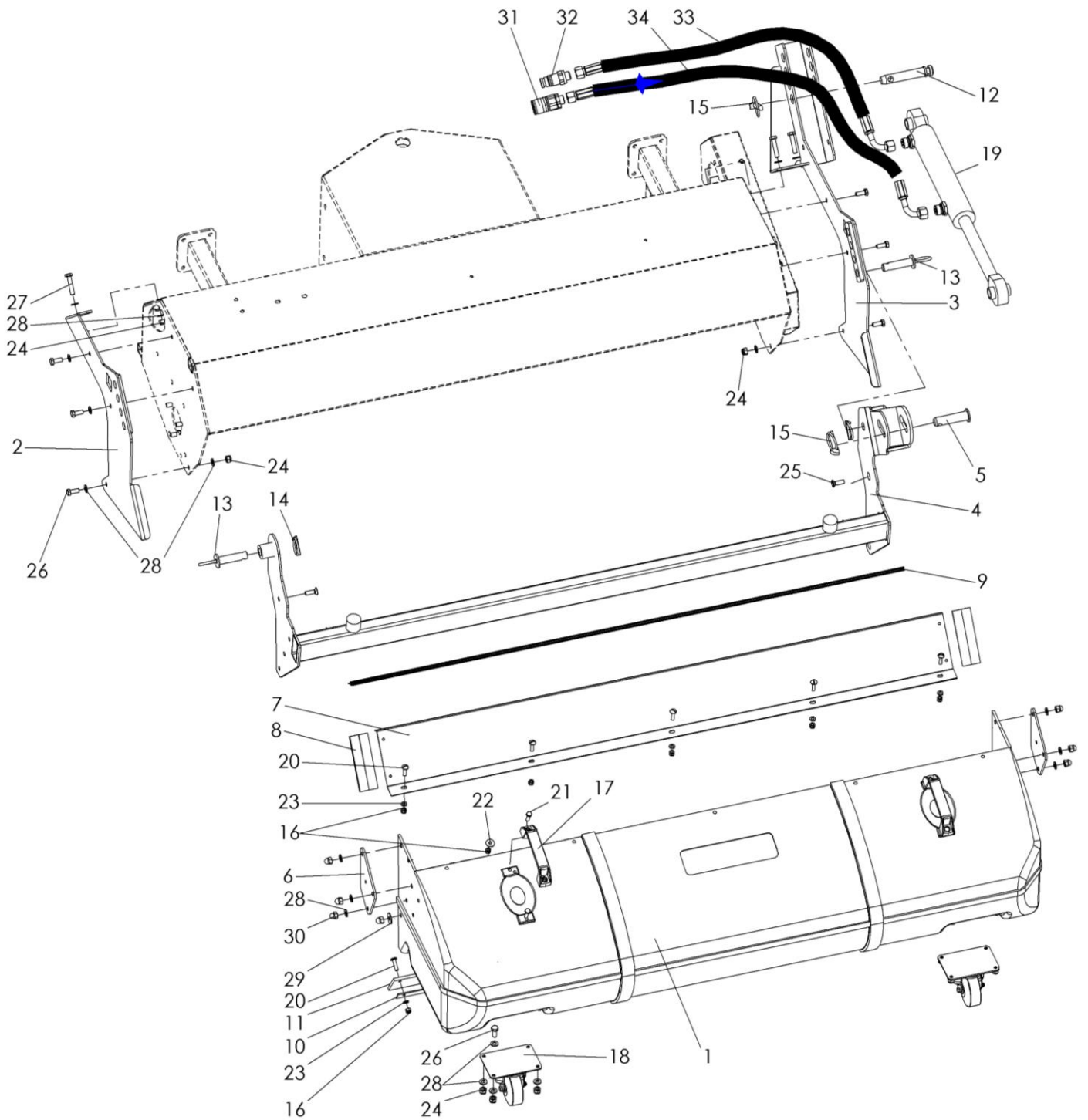
Nr.	Art.-Nr.	Anz.	Benennung
1	933 101 180	1	Hydraulikzylinder

3.6 Abstellstütze AST 45 LR - C00432 R00



Nr.	Art.-Nr.	Anz.	Benennung
1	926 301 075	2	Stützrad mit Expander
2	135 000 443	2	Stütze Innenrohr
3	135 000 445	1	Abstellstütze rechts
3a	135 000 446	1	Abstellstütze links
4	100 000 490	2	Spindel
5	700 000 085	2	Handhebel
6	905 112 000	2	U-Scheibe
7	901 005 020	2	Skt.-Schraube ohne Schaft
8	900 005 002	2	Stoppmutter

3.7 Schmutzsammelbehälter



3.7.1 Schmutzsammelbehälter SSB 11545 K - C00452 R04

Nr.	Art.-Nr.	Anz.	Benennung
1	C02587	1	Schmutzsammelbehälter
2	C02523	1	Anbaukonsole rechts
3	C02522	1	Anbaukonsole links
4	C02532	1	Anbauträger
5	700 073 019	1	Bolzen
6	050 438 450	2	Verstärkungsplatte
7	C02552	1	Z-Profil
8	C02577	2	Besenleiste
9	C00444	1	Gummileiste
10	C00456	1	Gegenleiste
11	C00455	1	Gummispritzlappen
12	907 400 073	1	Oberlenkerbolzen
13	C00171	2	Bolzen mit Ring
14	907 106 000	2	Klappstecker
15	907 111 000	2	Klappstecker
16	900 006 002	16	Stopfmutter
17	941 310 005	2	Haltegriff
18	926 301 076	2	Laufrolle
19	933 101 180	1	Hydraulikzylinder
20	903 606 020	12	Flachrundschrabe mit Schlitz
21	901 006 025	4	Skt.-Schraube ohne Schaft
22	905 206 025	4	K-Scheibe
23	905 106 000	12	U-Scheibe
24	900 008 002	17	Stopfmutter
25	901 208 025	8	Senkkopfschraube
26	901 008 020	14	Skt.-Schraube ohne Schaft
27	901 008 040	3	Skt.-Schraube ohne Schaft
28	905 108 000	40	U-Scheibe
29	905 208 025	2	K-Scheibe
30	900 008 023	8	Hutmutter, hoch
31	932 ...	1	Stecker/Muffe schlepperabhängig
32	932 ...	1	Stecker/Muffe schlepperabhängig
33	930 ...	1	Hydraulikschlauch schlepperabhängig
34	930 ...	1	Hydraulikschlauch schlepperabhängig
	930 449 ...	2	Hydraulikschlauch schlepperabhängig

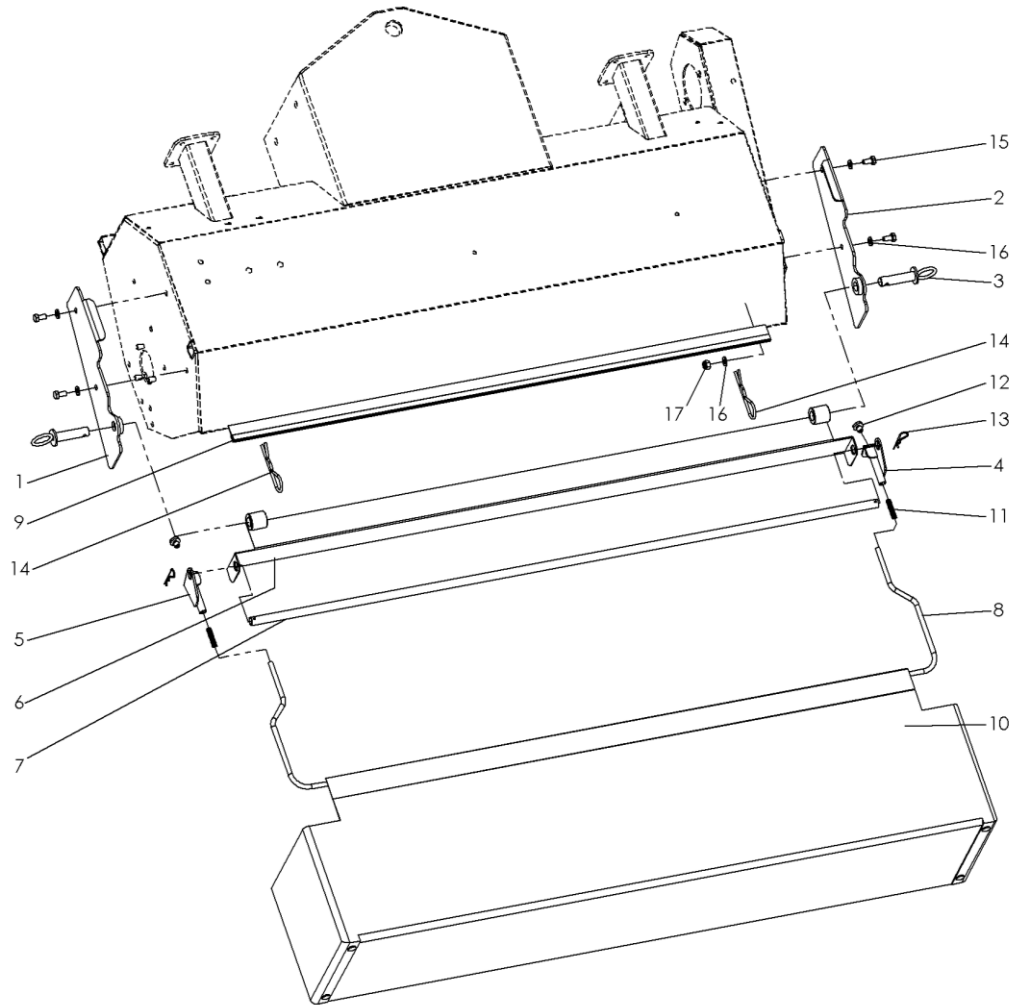
3.7.2 Schmutzsammelbehälter SSB 13045 K - C00433 R04

Nr.	Art.-Nr.	Anz.	Benennung
1	C02505	1	Schmutzsammelbehälter
2	C02523	1	Anbaukonsole rechts
3	C02522	1	Anbaukonsole links
4	C01960	1	Anbauträger
5	700 073 019	1	Bolzen
6	050 438 450	2	Verstärkungsplatte
7	C01945	1	Z-Profil
8	C02577	2	Besenleiste
9	C02594	1	Gummileiste
10	050 438 114	1	Gegenleiste
11	135 000 650	1	Gummispritzlappen
12	907 400 073	1	Oberlenkerbolzen
13	C00171	2	Bolzen mit Ring
14	907 106 000	2	Klappstecker
15	907 111 000	2	Klappstecker
16	900 006 002	16	Stopfmutter
17	941 310 005	2	Haltegriff
18	926 301 076	2	Laufgrad
19	933 101 180	1	Hydraulikzylinder
20	903 606 020	12	Flachrundschraube mit Schlitz
21	901 006 025	4	Skt.-Schraube ohne Schaft
22	905 206 025	4	K-Scheibe
23	905 106 000	12	U-Scheibe
24	900 008 002	17	Stopfmutter
25	901 208 025	8	Senkkopfschraube
26	901 008 020	14	Skt.-Schraube ohne Schaft
27	901 008 040	3	Skt.-Schraube ohne Schaft
28	905 108 000	40	U-Scheibe
29	905 208 025	2	K-Scheibe
30	900 008 023	8	Hutmutter, hoch
31	932 ...	1	Stecker/Muffe schlepperabhängig
32	932 ...	1	Stecker/Muffe schlepperabhängig
33	930 ...	1	Hydraulikschlauch schlepperabhängig
34	930 ...	1	Hydraulikschlauch schlepperabhängig
	930 449 ...	2	Hydraulikschlauch schlepperabhängig

3.7.3 Schmutzsammelbehälter SSB 15045 K - C01061 R03

Nr.	Art.-Nr.	Anz.	Benennung
1	150 102 625	1	Schmutzsammelbehälter
2	C02523	1	Anbaukonsole rechts
3	C02522	1	Anbaukonsole links
4	C04779	1	Anbauträger
5	700 073 019	1	Bolzen
6	050 438 450	2	Verstärkungsplatte
7	C04865	1	Z-Profil
8	C02577	2	Besenleiste
9	C01063	1	Gummileiste
10	C04867	1	Gegenleiste
11	712 150 091	1	Gummispritzlappen
12	907 400 073	1	Oberlenkerbolzen
13	C00171	2	Bolzen mit Ring
14	907 106 000	2	Klappstecker
15	907 111 000	2	Klappstecker
16	900 006 002	16	Stopfmutter
17	941 310 005	2	Haltegriff
18	926 301 076	2	Laufrad
19	933 101 180	1	Hydraulikzylinder
20	903 606 020	12	Flachrundschraube mit Schlitz
21	901 006 025	4	Skt.-Schraube ohne Schaft
22	905 206 025	4	K-Scheibe
23	905 106 000	12	U-Scheibe
24	900 008 002	17	Stopfmutter
25	901 208 025	8	Senkkopfschraube
26	901 008 020	14	Skt.-Schraube ohne Schaft
27	901 008 040	3	Skt.-Schraube ohne Schaft
28	905 108 000	40	U-Scheibe
29	905 208 025	2	K-Scheibe
30	900 008 023	8	Hutmutter, hoch
31	932 ...	1	Stecker/Muffe schlepperabhängig
32	932 ...	1	Stecker/Muffe schlepperabhängig
33	930 ...	1	Hydraulikschlauch schlepperabhängig
34	930 ...	1	Hydraulikschlauch schlepperabhängig
	930 449 ...	2	Hydraulikschlauch schlepperabhängig

3.8 Gummispritzlappen



3.8.1 GUSPL 11545 - C00451 R02

Nr.	Art.-Nr.	Anz.	Benennung
1	C02821	1	Anbauplatte rechts
2	C02820	1	Anbauplatte links
3	C00171	2	Bolzen mit Ring
4	712 000 131	1	Verbindungsblech, links
5	712 000 130	1	Verbindungsblech, rechts
6	C02817	1	Halteschiene
7	C00446	1	Aufhängestange
8	C00448	1	Tragebügel
9	C00444	1	Gummileiste
10	C00449	1	Spritzlappen mit Druckknopf
11	909 100 207	2	Druckfeder
12	934 700 910	2	Einsteckpuffer
13	907 002 003	2	Federstecker
14	907 004 001	2	Federstecker
15	901 008 020	4	Skt.-Schraube ohne Schaft
16	905 108 000	8	U-Scheibe
17	900 008 002	4	Stopfmutter

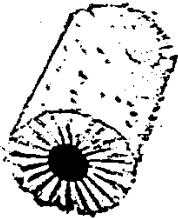
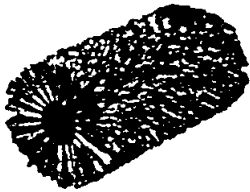

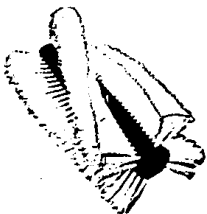
3.8.2 GUSPL 13045 - C00434 R02

Nr.	Art.-Nr.	Anz.	Benennung
1	C02821	1	Anbauplatte rechts
2	C02820	1	Anbauplatte links
3	C00171	2	Bolzen mit Ring
4	712 000 131	1	Verbindungsblech, links
5	712 000 130	1	Verbindungsblech, rechts
6	C02818	1	Halteschiene
7	712 130 216	1	Aufhängestange
8	712 130 095	1	Tragebügel
9	712 135 111	1	Gummileiste
10	135 000 094	1	Spritzlappen mit Druckknopf
11	909 100 207	2	Druckfeder
12	934 700 910	2	Einsteckpuffer
13	907 002 003	2	Federstecker
14	907 004 001	2	Federstecker
15	901 008 020	4	Skt.-Schraube ohne Schaft
16	905 108 000	8	U-Scheibe
17	900 008 002	4	Stopfmutter

3.8.1 GUSPL 15045 - C01060 R02

Nr.	Art.-Nr.	Anz.	Benennung
1	C02821	1	Anbauplatte rechts
2	C02820	1	Anbauplatte links
3	C00171	2	Bolzen mit Ring
4	712 000 131	1	Verbindungsblech, links
5	712 000 130	1	Verbindungsblech, rechts
6	C02819	1	Halteschiene
7	712 150 216	1	Aufhängestange
8	712 150 095	1	Tragebügel
9	712 155 111	1	Gummileiste
10	712 167 094	1	Spritzlappen mit Druckknopf
11	909 100 207	2	Druckfeder
12	934 700 910	2	Einsteckpuffer
13	907 002 003	2	Federstecker
14	907 004 001	2	Federstecker
15	901 008 020	4	Skt.-Schraube ohne Schaft
16	905 108 000	8	U-Scheibe
17	900 008 002	4	Stopfmutter

3.9 Kehrwalzen: Durchmesser 45 cm

	FKM 1155 115 cm Arbeitsbreite	FKM 1305 130 cm Arbeitsbreite	FKM 1505 150 cm Arbeitsbreite
Schmutzkehrwalze mit Poly-Voll-Besatz 	115 516 045	130 516 045	150 516 045
Schmutzkehrwalze Poly-Welldraht-Besatz 	115 516 545	130 516 545	150 516 545
Kombikehrwalze mit 5-reihigem Poly-Drall-Besatz 	115 510 045	130 510 045	150 510 045
Schneekehrwalze mit 4-reihigem- Poly-Drall-Besatz 	115 508 045	130 508 045	150 508 045