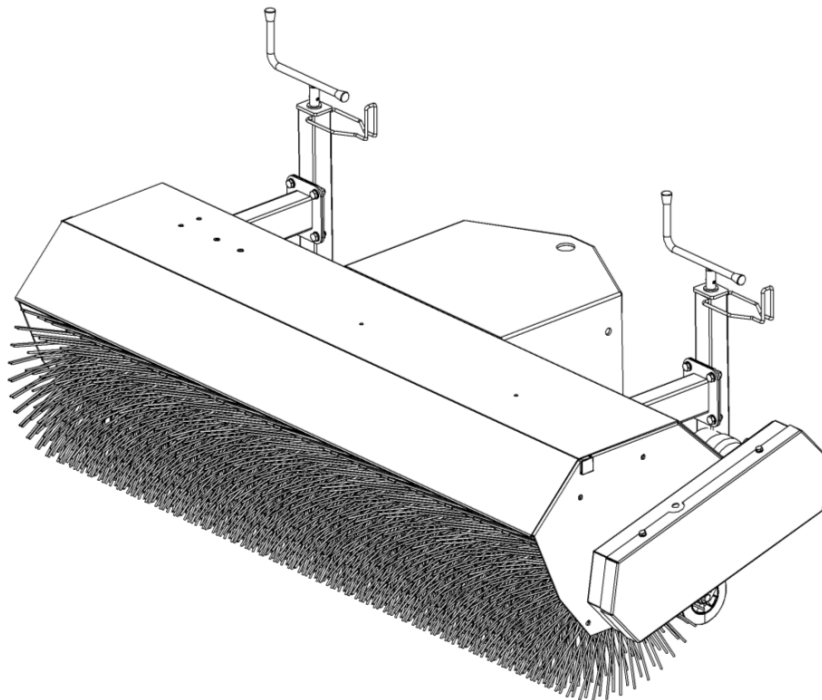




Eclatés

Balayeuses pour tracteurs

KM 11545 M-ABR 45 / KM 11545 H-ABR 45
KM 13045 M-ABR 45 / KM 13045 H-ABR 45
KM 15045 M-ABR 45 / KM 15045 H-ABR 45



Ref. document: E00045

ap Mach.- N°:

Rev.: R03

Ed: 09.08.2013

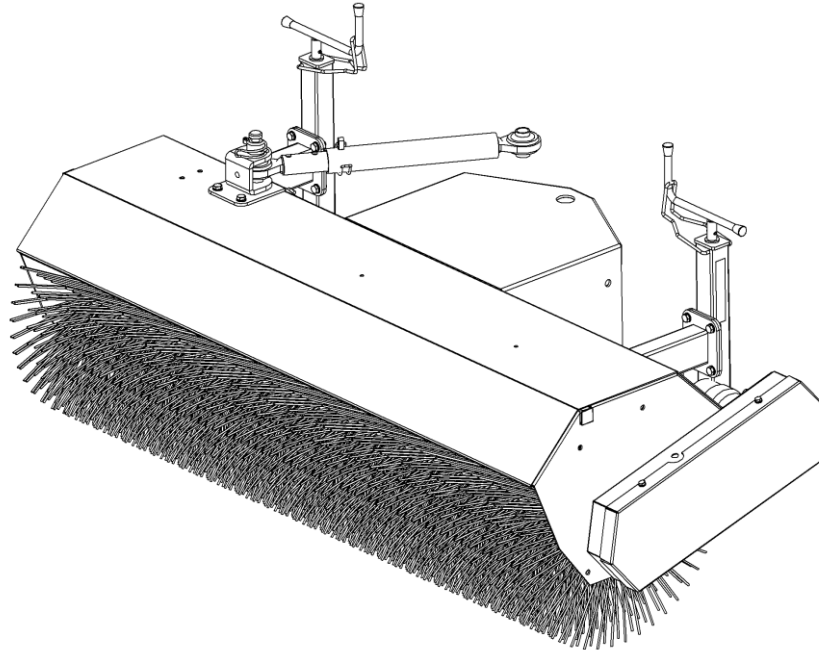


50 rue de Malassis
95480 Pierrelaye
contact@kersten-france.fr
www.kersten-france.fr

Tel.: 01 34 64 22 63
Fax: 01 34 64 61 99

1 MODELES

1.1 Balayeuse frontale



1.1.1 KM 11545 H-ABR 45 - C02187 R00

Rep	Référence	Qté	Désignation	Rep	Référence	Qté	Désignation
1	C02742 R00	1	Châssis pour version H et M				
2	C02745 R00	1	Entrainement hydraulique				
3	C01047 R01	1	Attelage pour version H				

1.1.2 KM 13045 H-ABR 45 - C02188 R00

Rep	Référence	Qté	Désignation	Rep	Référence	Qté	Désignation
1	C02743 R00	1	Châssis pour version H et M				
2	C02745 R00	1	Entrainement hydraulique				
3	C01047 R01	1	Attelage pour version H				

1.1.3 KM 15045 H-ABR 45 - C02189 R00

Rep	Référence	Qté	Désignation	Rep	Référence	Qté	Désignation
1	C02744 R00	1	Châssis pour version H et M				
2	C02745 R00	1	Entrainement hydraulique				
3	C01047 R01	1	Attelage pour version H				

1.1.4 KM 11545 M-ABR 45 - C02190 R00

Rep	Référence	Qté	Désignation	Rep	Référence	Qté	Désignation
1	C02742 R00	1	Châssis pour version H et M				
2	C02147 R00	1	Entrainement mécanique				
3	C02747 R00	1	Attelage pour version M				

1.1.5 KM 13045 M-ABR 45 - C02191 R00

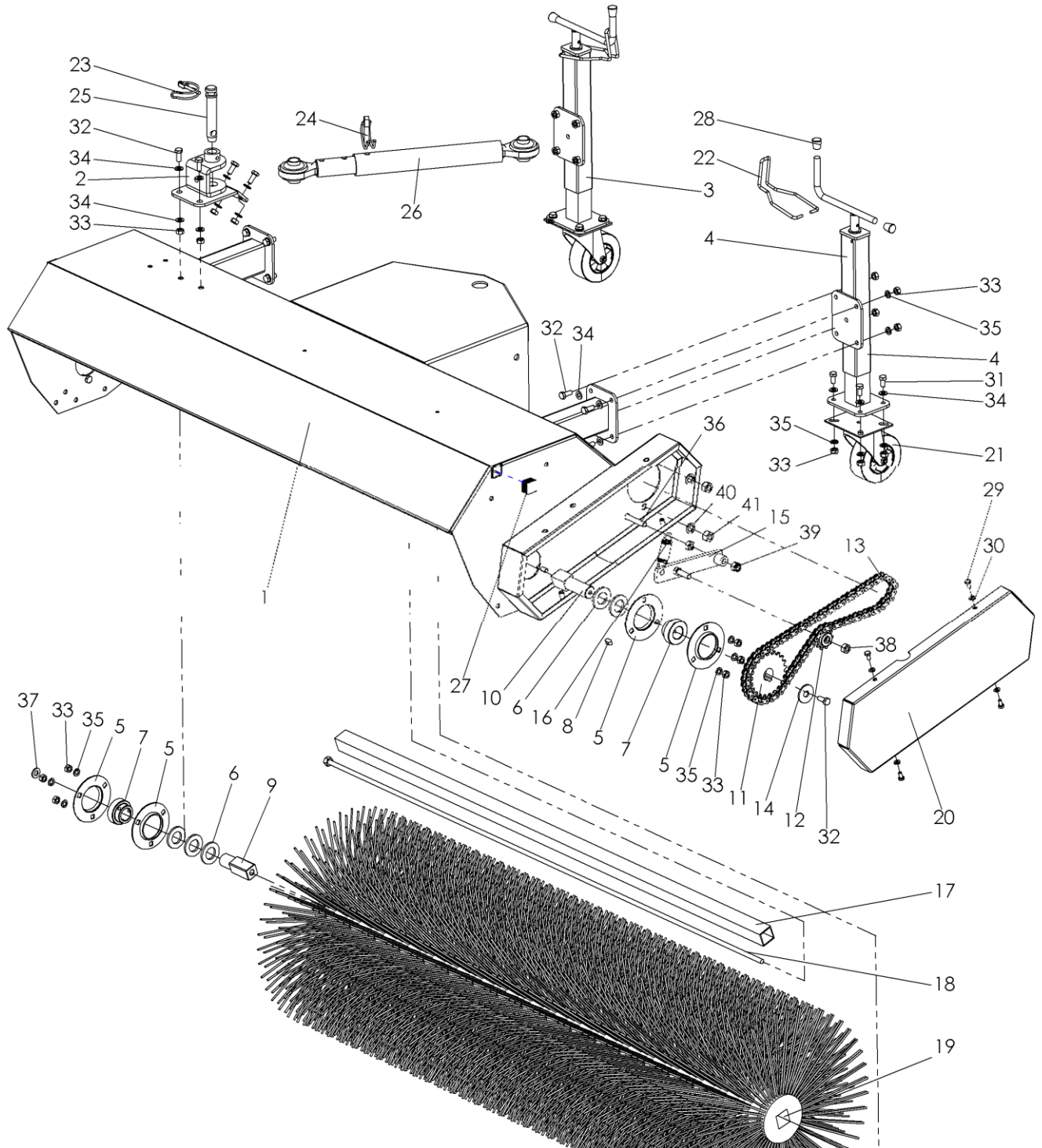
Rep	Référence	Qté	Désignation	Rep	Référence	Qté	Désignation
1	C02743 R00	1	Châssis pour version H et M				
2	C01050 R00	1	Entrainement mécanique				
3	C02747 R00	1	Attelage pour version M				

1.1.6 KM 15045 M-ABR 45 - C02192 R00

Rep	Référence	Qté	Désignation	Rep	Référence	Qté	Désignation
1	C02744 R00	1	Châssis pour version H et M				
2	C02148 R00	1	Entrainement mécanique				
3	C02747 R00	1	Attelage pour version M				

2 VUE D'ENSEMBLE

2.1 Chassis pour version H et M



2.1.1 KM 11545 H-M-ABR 45 - C02742 R00

Rep	Référence	Qté	Désignation	Rep	Référence	Qté	Désignation
1	C00442	1	Châssis	22	942 003 002	2	Verrouillage manivelle
2	050 438 220	1	Chappe d'orientation	23	907 190 550	1	Clip verrouillage
3	C00205	1	Support roue - droite	24	907 190 950	1	Clip verrouillage
4	C02746	1	Support roue - gauche	25	750 000 028	1	Axe percé
5	924 200 205	2	Cage de roulement	26	050 300 010	1	Barre de poussée réglable
6	905 125 000	5	Rondelle	27	943 125 252	2	Embout carré plastique
7	924 100 205	2	Roulement	28	942 003 003	4	Embout rond plastique
8	908 108 715	1	Clavette 8x7x15	29	901 006 012	4	Vis 6x12
9	100 000 430	1	Carré entraînement droit	30	905 106 000	4	Rondelle
10	100 000 425	1	Carré entraînement gauche	31	901 008 016	8	Vis 8x16
11	920 401 322	1	Pignon	32	901 008 020	13	Vis 8x20
12	920 603 010	1	Pignon tendeur	33	900 008 001	26	Ecrou
13	920 100 880	1	Chaine	34	905 108 000	24	Rondelle
14	905 212 001	1	Rondelle	35	905 008 000	22	Rondelle frein
15	100 000 255	1	Support pignon tendeur	36	901 110 055	1	Vis 10x55
16	909 200 583	1	Ressort	37	905 110 000	1	Rondelle
17	C00314	1	Carré d'entraînement	38	900 010 001	2	Ecrou
18	C02154	1	Tige de tension	39	900 010 002	1	Ecrou frein
19		1	Voir dernière page	40	905 012 000	2	Rondelle frein
20	130 000 165	1	Carter	41	900 012 001	2	Ecrou
21	926 302 135	2	Roue de jauge				

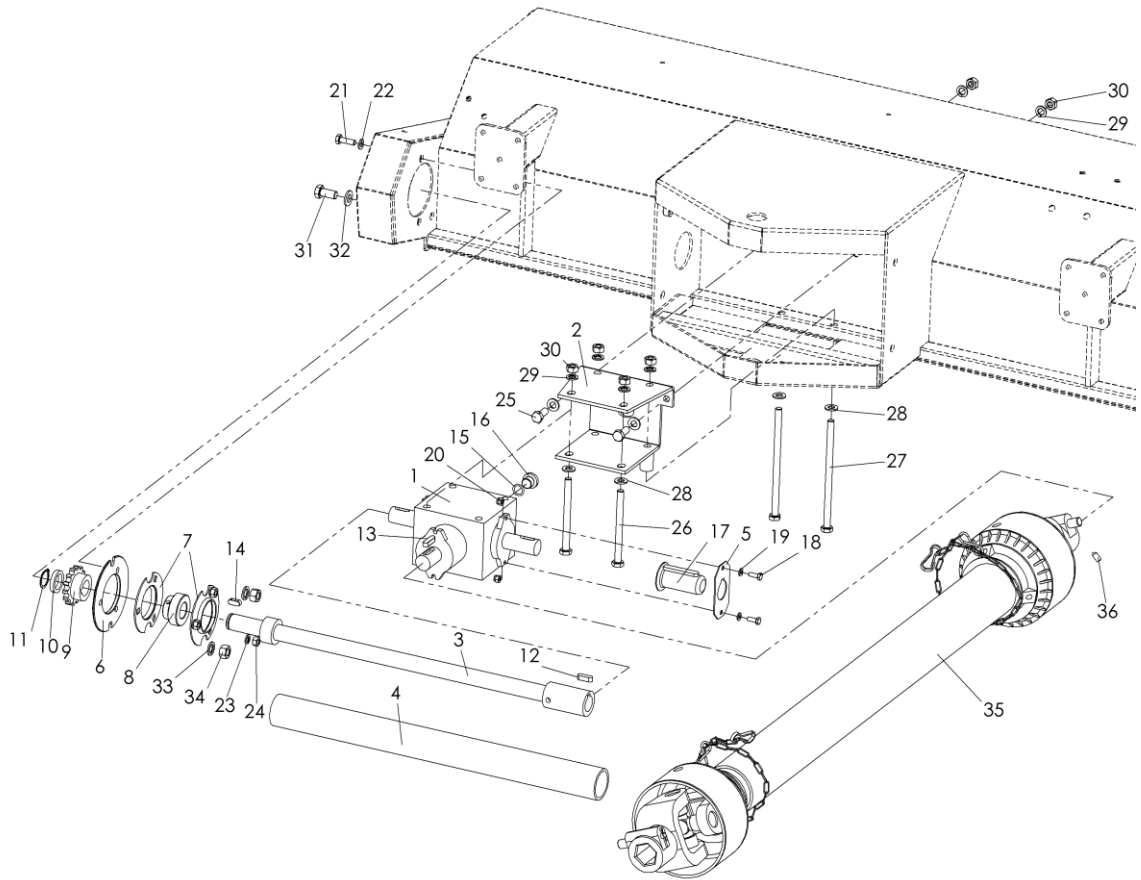
2.1.2 KM 13045 H-M-ABR 45 - C02743 R00

Rep	Référence	Qté	Désignation	Rep	Référence	Qté	Désignation
1	C02462	1	Châssis	22	942 003 002	2	Verrouillage manivelle
2	050 438 220	1	Chappe d'orientation	23	907 190 550	1	Clip verrouillage
3	C00205	1	Support roue - droite	24	907 190 950	1	Clip verrouillage
4	C02746	1	Support roue - gauche	25	750 000 028	1	Axe percé
5	924 200 205	2	Cage de roulement	26	050 300 010	1	Barre de poussée réglable
6	905 125 000	5	Rondelle	27	943 125 252	2	Embout carré plastique
7	924 100 205	2	Roulement	28	942 003 003	4	Embout rond plastique
8	908 108 715	1	Clavette 8x7x15	29	901 006 012	4	Vis 6x12
9	100 000 430	1	Carré entraînement droit	30	905 106 000	4	Rondelle
10	100 000 425	1	Carré entraînement gauche	31	901 008 016	8	Vis 8x16
11	920 401 322	1	Pignon	32	901 008 020	13	Vis 8x20
12	920 603 010	1	Pignon tendeur	33	900 008 001	26	Ecrou
13	920 100 880	1	Chaine	34	905 108 000	24	Rondelle
14	905 212 001	1	Rondelle	35	905 008 000	22	Rondelle frein
15	100 000 255	1	Support pignon tendeur	36	901 110 055	1	Vis 10x55
16	909 200 583	1	Ressort	37	905 110 000	1	Rondelle
17	041 000 438	1	Carré d'entraînement	38	900 010 001	2	Ecrou
18	041 000 436	1	Tige de tension	39	900 010 002	1	Ecrou frein
19		1	Voir fin document	40	905 012 000	2	Rondelle frein
20	130 000 165	1	Carter	41	900 012 001	2	Ecrou
21	926 302 135	2	Roue de jauge				

2.1.3 KM 15045 H- M-ABR 45 - C02744 R00

Rep	Référence	Qté	Désignation	Rep	Référence	Qté	Désignation
1	150 000 028	1	Châssis	22	942 003 002	2	Verrouillage manivelle
2	050 438 220	1	Chappe d'orientation	23	907 190 550	1	Clip verrouillage
3	C00205	1	Support roue - droite	24	907 190 950	1	Clip verrouillage
4	C02746	1	Support roue - gauche	25	750 000 028	1	Axe percé
5	924 200 205	2	Cage de roulement	26	050 300 010	1	Barre de poussée réglable
6	905 125 000	5	Rondelle	27	943 125 252	2	Embout carré plastique
7	924 100 205	2	Roulement	28	942 003 003	4	Embout rond plastique
8	908 108 715	1	Clavette 8x7x15	29	901 006 012	4	Vis 6x12
9	100 000 430	1	Carré entraînement droit	30	905 106 000	4	Rondelle
10	100 000 425	1	Carré entraînement gauche	31	901 008 016	8	Vis 8x16
11	920 401 322	1	Pignon	32	901 008 020	13	Vis 8x20
12	920 603 010	1	Pignon tendeur	33	900 008 001	26	Ecrou
13	920 100 880	1	Chaine	34	905 108 000	24	Rondelle
14	905 212 001	1	Rondelle	35	905 008 000	22	Rondelle frein
15	100 000 255	1	Support pignon tendeur	36	901 110 055	1	Vis 10x55
16	909 200 583	1	Ressort	37	905 110 000	1	Rondelle
17	150 000 026	1	Carré d'entraînement	38	900 010 001	2	Ecrou
18	150 000 027	1	Tige de tension	39	900 010 002	1	Ecrou frein
19		1	Voir fin document	40	905 012 000	2	Rondelle frein
20	130 000 165	1	Carter	41	900 012 001	2	Ecrou
21	926 302 135	2	Roue de jauge				

2.2 Entraînement prise de force (version M)



2.2.1 KM 11545 M-ABR 45 - C02147 R00

Rep	Référence	Qté	Désignation	Rep	Référence	Qté	Désignation
1	922 101 000	1	Boitier renvoi d'angle	19	905 106 000	2	Rondelle
2	050 438 120	1	Support boitier	20	900 006 002	2	Ecrou frein
3	C02592	1	Arbre de transmission	21	901 008 025	3	Vis 8x25
4	115 000 105	1	Tube de protection	22	905 108 000	3	Rondelle
5	040 999 012	1	Rondelle fixation protection	23	905 008 000	3	Rondelle frein
6	050 438 150	1	Flasque	24	900 008 001	3	Ecrou frein
7	C01048	2	Cage de roulement	25	901 010 025	2	Vis 10x25
8	924 100 205	1	Roulement	26	901 110 120	2	Vis 10x120
9	920 401 214	1	Pignon	27	901 110 180	2	Vis 10x180
10	705 025 356	1	Rondelle d'épaisseur	28	905 110 000	2	Rondelle
11	905 925 000	1	Circlip ext	29	905 010 000	6	Rondelle frein
12	908 008 725	1	clavette	30	900 010 001	6	Ecrou
13	908 008 732	1	clavette	31	901 012 025	6	Vis 12x25
14	908 008 720	1	clavette	32	905 112 000	2	Rondelle
15	937 120 025	1	Joint de bouchon	33	905 012 000	2	Rondelle frein
16	931 000 031	1	Bouchon remplissage huile	34	900 012 001	2	Ecrou
17	943 400 038	1	Protection arbre	35		1	Cardan, selon tracteur
18	901 006 016	2	Vis 6x16	36	902 308 016	1	Vis sans tête

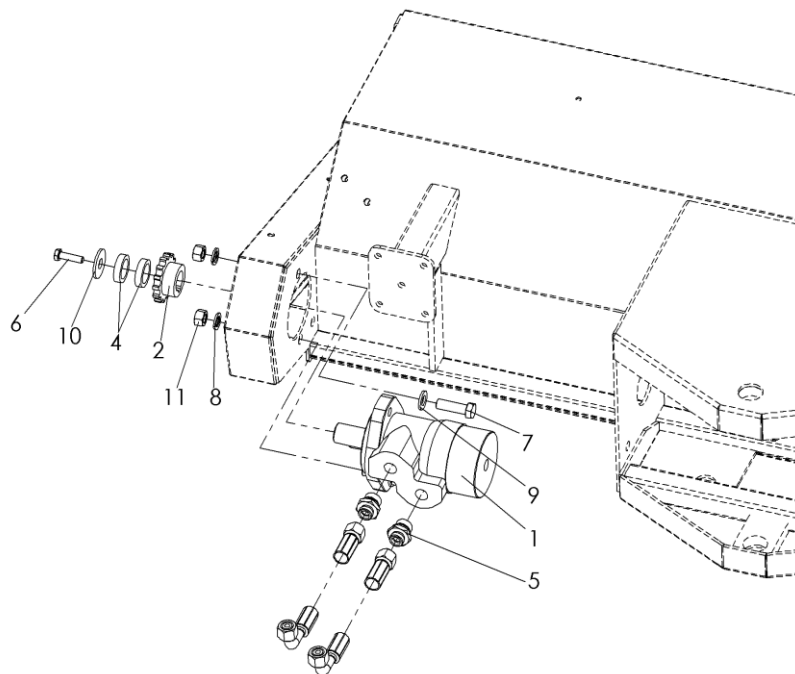
2.2.2 KM 13045 M-ABR 45 - C01050 R00

Rep	Référence	Qté	Désignation	Rep	Référence	Qté	Désignation
1	922 101 000	1	Boitier renvoi d'angle	19	905 106 000	2	Rondelle
2	050 438 120	1	Support boitier	20	900 006 002	2	Ecrou frein
3	130 000 100	1	Arbre de transmission	21	901 008 025	3	Vis 8x25
4	130 000 105	1	Tube de protection	22	905 108 000	3	Rondelle
5	040 999 012	1	Rondelle fixation protection	23	905 008 000	3	Rondelle frein
6	050 438 150	1	Flasque	24	900 008 001	3	Ecrou frein
7	C01048	2	Cage de roulement	25	901 010 025	2	Vis 10x25
8	924 100 205	1	Roulement	26	901 110 120	2	Vis 10x120
9	920 401 214	1	Pignon	27	901 110 180	2	Vis 10x180
10	705 025 356	1	Rondelle d'épaisseur	28	905 110 000	2	Rondelle
11	905 925 000	1	Circlip ext	29	905 010 000	6	Rondelle frein
12	908 008 725	1	clavette	30	900 010 001	6	Ecrou
13	908 008 732	1	clavette	31	901 012 025	6	Vis 12x25
14	908 008 720	1	clavette	32	905 112 000	2	Rondelle
15	937 120 025	1	Joint de bouchon	33	905 012 000	2	Rondelle frein
16	931 000 031	1	Bouchon remplissage huile	34	900 012 001	2	Ecrou
17	943 400 038	1	Protection arbre	35		1	Cardan, selon tracteur
18	901 006 016	2	Vis 6x16	36	902 308 016	1	Vis sans tête

2.2.3 KM 15045 M-ABR 45 - C02148 R00

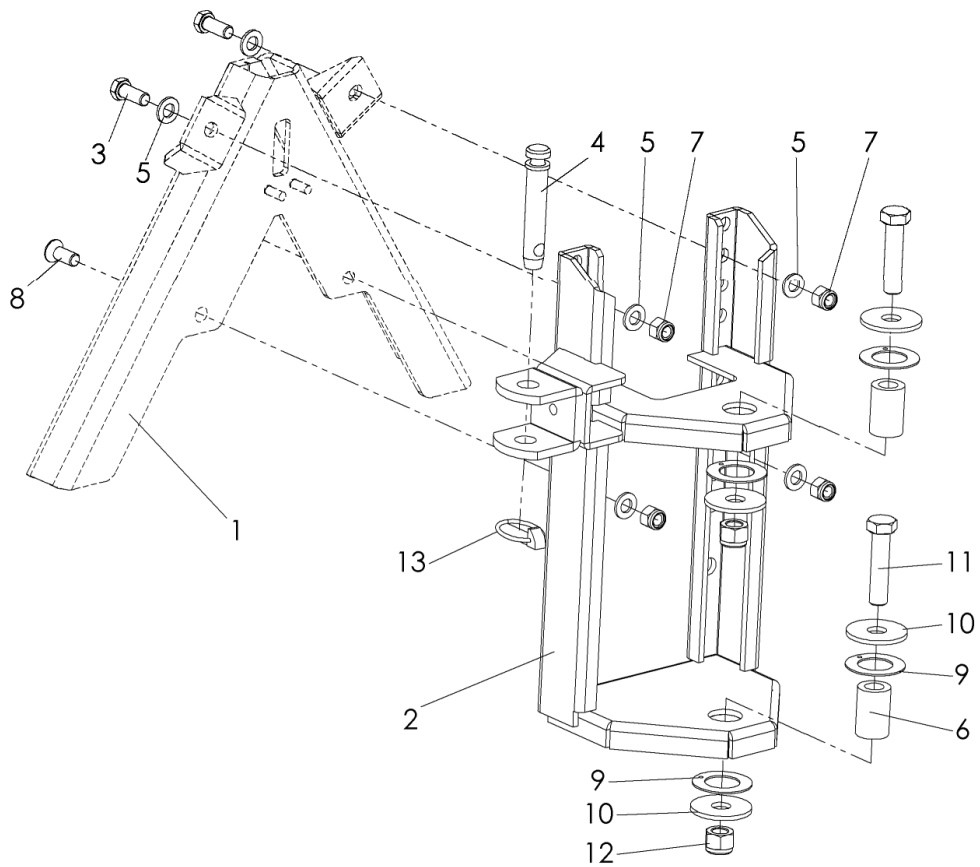
Rep	Référence	Qté	Désignation	Rep	Référence	Qté	Désignation
1	922 101 000	1	Boitier renvoi d'angle	19	905 106 000	2	Rondelle
2	050 438 120	1	Support boitier	20	900 006 002	2	Ecrou frein
3	150 000 100	1	Arbre de transmission	21	901 008 025	3	Vis 8x25
4	150 000 105	1	Tube de protection	22	905 108 000	3	Rondelle
5	040 999 012	1	Rondelle fixation protection	23	905 008 000	3	Rondelle frein
6	050 438 150	1	Flasque	24	900 008 001	3	Ecrou frein
7	C01048	2	Cage de roulement	25	901 010 025	2	Vis 10x25
8	924 100 205	1	Roulement	26	901 110 120	2	Vis 10x120
9	920 401 214	1	Pignon	27	901 110 180	2	Vis 10x180
10	705 025 356	1	Rondelle d'épaisseur	28	905 110 000	2	Rondelle
11	905 925 000	1	Circlip ext	29	905 010 000	6	Rondelle frein
12	908 008 725	1	clavette	30	900 010 001	6	Ecrou
13	908 008 732	1	clavette	31	901 012 025	6	Vis 12x25
14	908 008 720	1	clavette	32	905 112 000	2	Rondelle
15	937 120 025	1	Joint de bouchon	33	905 012 000	2	Rondelle frein
16	931 000 031	1	Bouchon remplissage huile	34	900 012 001	2	Ecrou
17	943 400 038	1	Protection arbre	35		1	Cardan, selon tracteur
18	901 006 016	2	Vis 6x16	36	902 308 016	1	Vis sans tête

2.3 Entraînement hydraulique C02745 R00



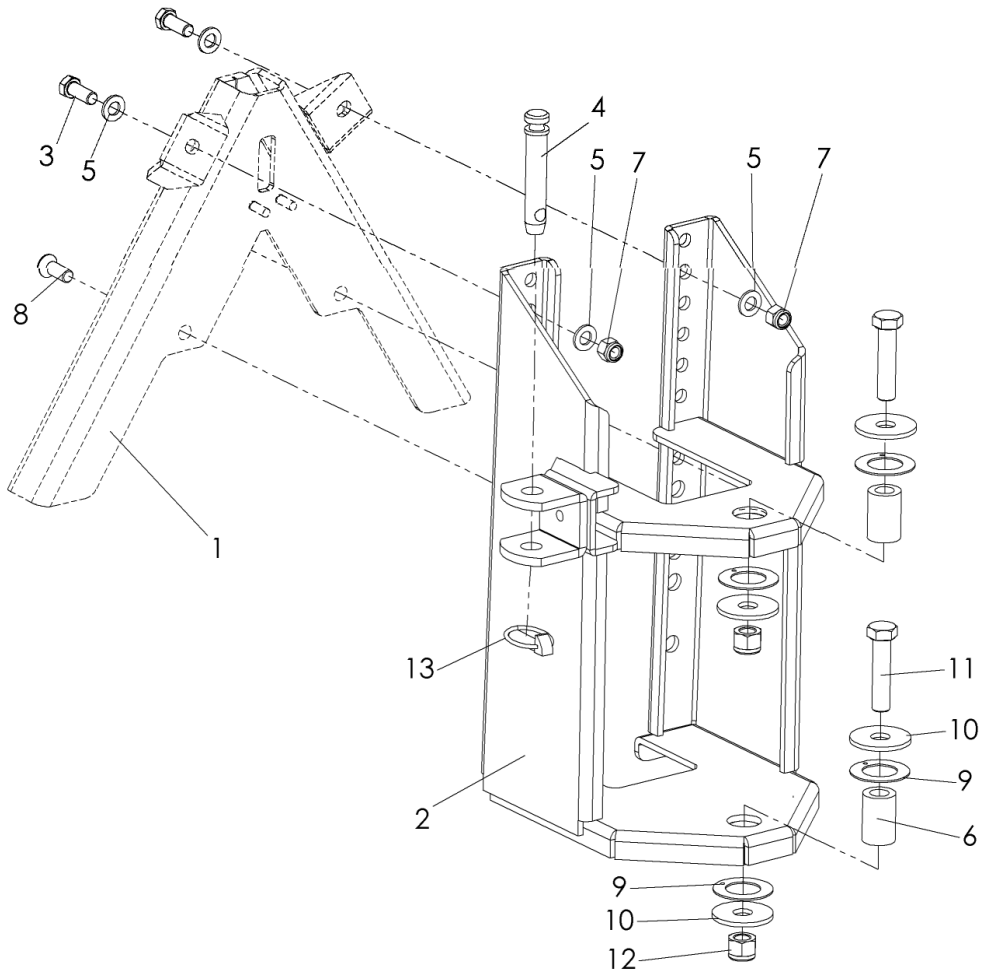
Rep	Référence	Qté	Désignation	Rep	Référence	Qté	Désignation
1	935 102 050	1	Moteur hydraulique	8	905 012 000	2	Rondelle frein
2	920 401 214	1	Pignon	9	905 112 000	2	Rondelle
3	908 008 720	1	Clavette	10	905 212 001	1	Rondelle étroite
4	705 025 358	2	Rondelle épaisseur	11	900 012 001	2	Ecrou frein
5	931 071 212	2	Adapteur	12		1	
6	901 008 030	1	Vis 8x30	13		1	
7	901 012 040	2	Vis 12x40				

2.4 Attelage pour version hydraulique - C01047 R00



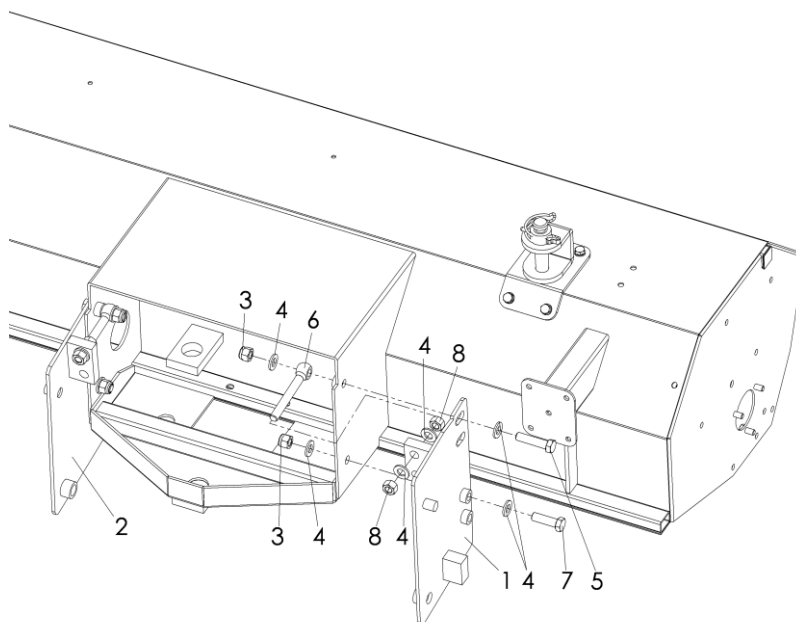
Rep	Référence	Qté	Désignation	Rep	Référence	Qté	Désignation
1		1	Selon tracteur	8	901 012 030	2	Vis tête fraisée
2	050 438 400	1	Chassis	9	915 001 016	4	Rondelle
3	901 012 030	2	Vis 12x30	10	905 216 000	4	Rondelle
4	907 400 073	1	Axe percé	11	901 016 070	2	Vis 16x70
5	905 112 000	6	Rondelle	12	900 016 002	2	Ecrou frein
6	705 301 744	2	Douille	13	907 111 000	1	Clip verrouillage
7	900 012 002	4	Ecrou frein				

2.5 Attelage pour version prise de force - C02747 R00



Rep	Référence	Qté	Désignation	Rep	Référence	Qté	Désignation
1		1	Selon tracteur	8	901 012 030	2	Vis tête fraisée
2	C01560	1	Châssis	9	915 001 016	4	Rondelle
3	901 012 030	2	Vis 12x30	10	905 216 000	4	Rondelle
4	907 400 073	1	Axe percé	11	901 016 070	2	Vis 16x70
5	905 112 000	6	Rondelle	12	900 016 002	2	Ecrou frein
6	705 301 744	2	Douille	13	907 111 000	1	Clip verrouillage
7	900 012 002	4	Ecrou frein				

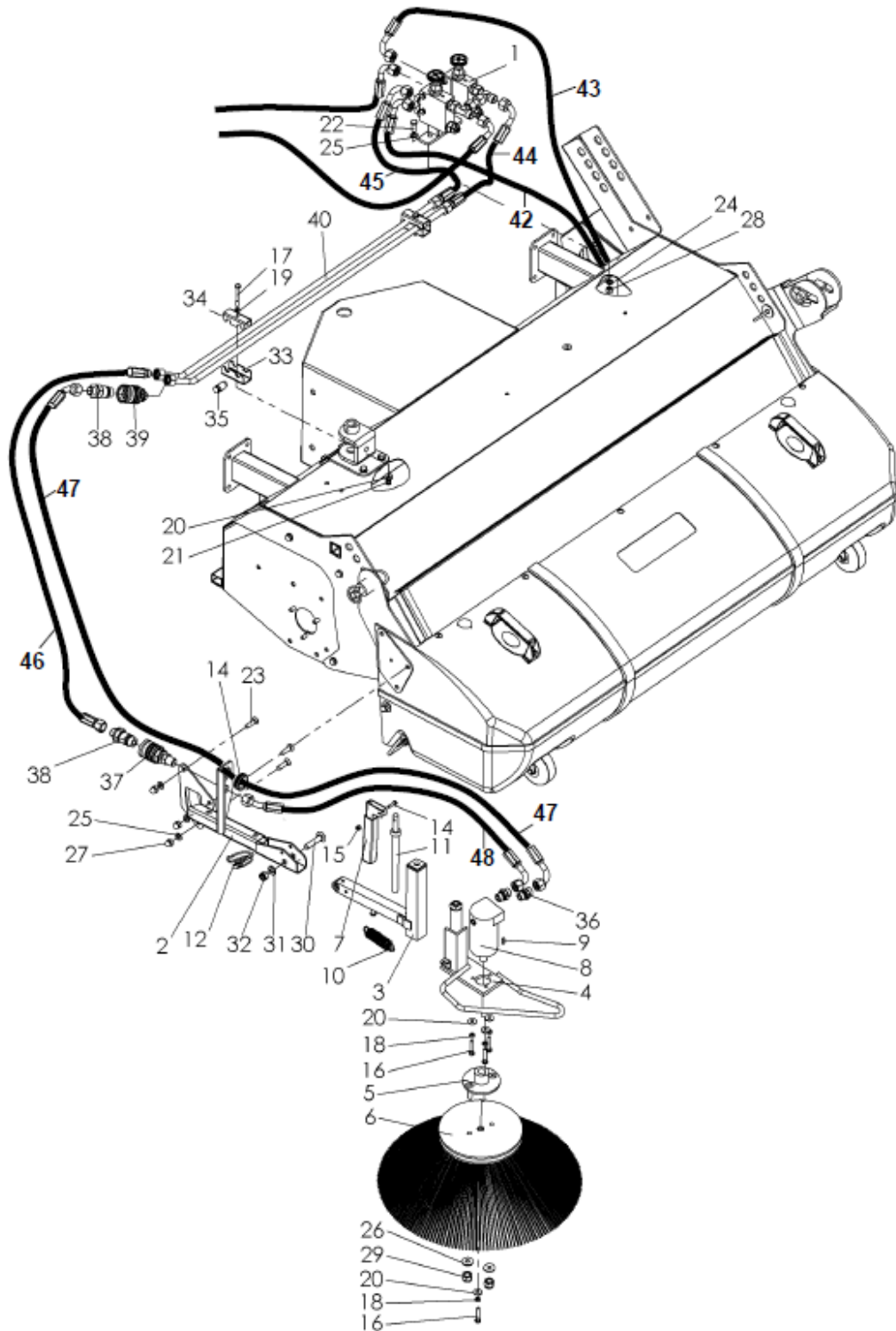
2.6 Version Quick - C01055 R00



Rep	Référence	Qté	Désignation	Rep	Référence	Qté	Désignation
1	050 438 112	1	Platine droite	5	901 012 050	2	Vis 12x50
2	050 438 113	1	Platine gauche	6	903 012 100	2	Vis à oeil
3	900 012 002	4	Ecrou frein	7	901 012 040	2	Vis 12x40
4	905 112 000	12	Rondelle	8	900 012 001	4	Ecrou

3 ACCESSOIRES

3.1 Brosse latérale hydraulique



3.1.1 ASH 4045 KM an KM 11545 H-ABR 45 - C02182 R00

Rep	Référence	Qté	Désignation	Rep	Référence	Qté	Désignation
1	C02193	1	Double régulateur de débit	26	905 208 025	2	Rondelle
2	050 438 320	1	Support droit	27	900 008 003	3	Ecrou borgne
3	105 000 116	1	Bras articulé Droit	28	900 008 001	2	Ecrou
4	135 000 056	1	Support brosse Droit	29	900 008 002	2	Ecrou frein
5	135 002 113	1	Moyeu	30	901 910 045	1	Vis japy 10x45
6	105 425 400	1	Brosse souple ø400 mm	31	905 110 000	1	Rondelle 10
7	700 000 085	1	Poignée	32	900 010 002	1	Ecrou frein M0
8	935 111 040	1	Moteur hydraulique	33	110 371 054	2	Support tuyau
9	908 005 516	1	Clavette	34	110 371 053	2	Support tuyau
10	909 200 155	1	Ressort	35	C00411	2	Tube de fixation supports tubes
11	100 000 490	1	Tige filetée	36	931 071 238	2	Adaptateur
12	907 155 000	1	Clip de verrouillage	37	932 261 223	1	Coupleur femelle passe cloison
13		1		38	932 131 323	2	Coupleur male
14	908 706 666	1	Passe fil caoutchouc	39	932 231 223	1	Coupleur femelle
15	900 005 002	1	Ecrou frein M5	40	C02196	2	Tube hydraulique
16	901 006 035	4	Vis 6x35	41	930 135 001	1	Flexible
17	901 006 050	2	Vis 6x50	42	930 135 002	1	Flexible
18	905 006 000	4	Rondelle frein 6	43	930 135 003	1	Flexible
19	905 106 000	2	Rondelle	44	930 135 004	1	Flexible
20	905 206 018	6	Rondelle	45	930 135 005	1	Flexible
21	900 006 002	2	Ecrou frein M6	46	930 135 006	1	Flexible
22	901 008 020	6	Vis 8x20	48	930 135 007	1	Flexible
23	901 208 030	3	Vis 8x30				
24	905 008 000	2	Rondelle frein 8				
25	905 108 000	9	Rondelle				

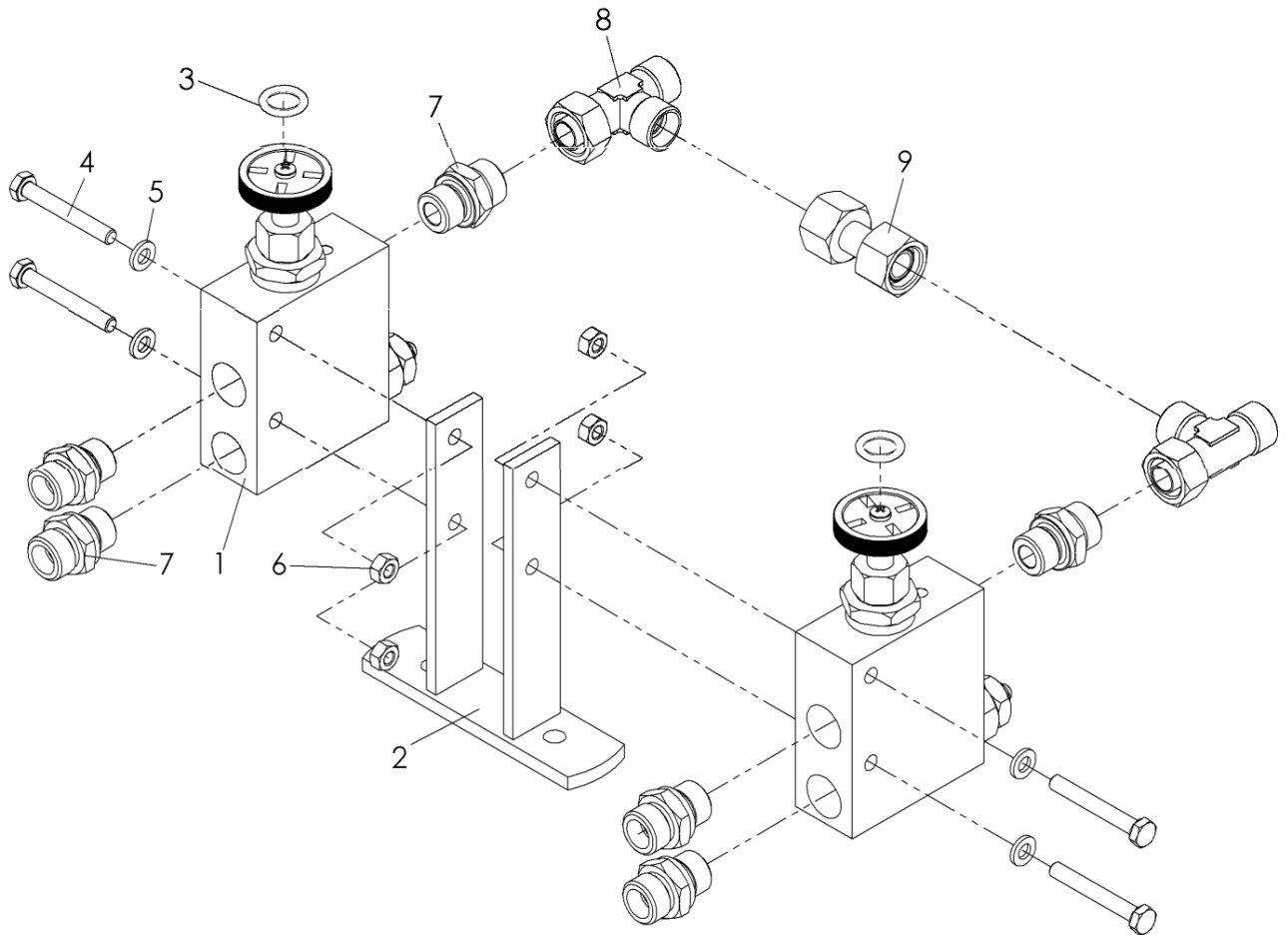
3.1.2 ASH 4045 KM an KM 13045 H-ABR 45 - C02183 R00

Rep	Référence	Qté	Désignation	Rep	Référence	Qté	Désignation
1	C02193	1	Double régulateur de débit	26	905 208 025	2	Rondelle
2	050 438 320	1	Support droit	27	900 008 003	3	Ecrou borgne
3	105 000 116	1	Bras articulé Droit	28	900 008 001	2	Ecrou
4	135 000 056	1	Support brosse Droit	29	900 008 002	2	Ecrou frein
5	135 002 113	1	Moyeu	30	901 910 045	1	Vis japy 10x45
6	105 425 400	1	Brosse souple ø400 mm	31	905 110 000	1	Rondelle 10
7	700 000 085	1	Poignée	32	900 010 002	1	Ecrou frein M0
8	935 111 040	1	Moteur hydraulique	33	110 371 054	2	Support tuyau
9	908 005 516	1	Clavette	34	110 371 053	2	Support tuyau
10	909 200 155	1	Ressort	35	C00411	2	Tube de fixation supports tubes
11	100 000 490	1	Tige filetée	36	931 071 238	2	Adaptateur
12	907 155 000	1	Clip de verrouillage	37	932 261 223	1	Coupleur femelle passe cloison
13		1		38	932 131 323	2	Coupleur male
14	908 706 666	1	Passe fil caoutchouc	39	932 231 223	1	Coupleur femelle
15	900 005 002	1	Ecrou frein M5	40	C02195	2	Tube hydraulique
16	901 006 035	4	Vis 6x35	41	930 135 001	1	Flexible
17	901 006 050	2	Vis 6x50	42	930 135 002	1	Flexible
18	905 006 000	4	Rondelle frein 6	43	930 135 003	1	Flexible
19	905 106 000	2	Rondelle	44	930 135 004	1	Flexible
20	905 206 018	6	Rondelle	45	930 135 005	1	Flexible
21	900 006 002	2	Ecrou frein M6	46	930 135 006	1	Flexible
22	901 008 020	6	Vis 8x20	48	930 135 007	1	Flexible
23	901 208 030	3	Vis 8x30				
24	905 008 000	2	Rondelle frein 8				
25	905 108 000	9	Rondelle				

3.1.3 ASH 4045 KM an KM 15045 H-ABR 45 - C02184 R00

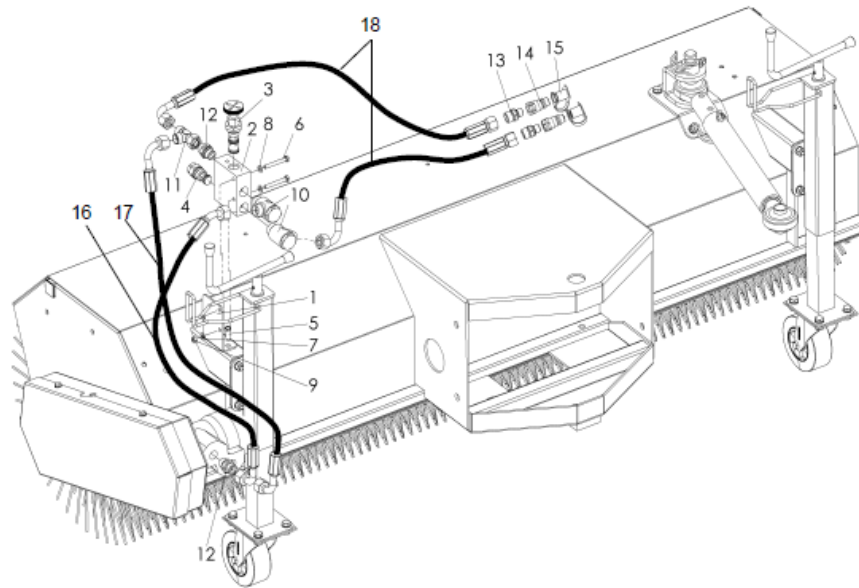
Rep	Référence	Qté	Désignation	Rep	Référence	Qté	Désignation
1	C02193	1	Double régulateur de débit	26	905 208 025	2	Rondelle
2	050 438 320	1	Support droit	27	900 008 003	3	Ecrou borgne
3	105 000 116	1	Bras articulé Droit	28	900 008 001	2	Ecrou
4	135 000 056	1	Support brosse Droit	29	900 008 002	2	Ecrou frein
5	135 002 113	1	Moyeu	30	901 910 045	1	Vis japy 10x45
6	105 425 400	1	Brosse souple ø400 mm	31	905 110 000	1	Rondelle 10
7	700 000 085	1	Poignée	32	900 010 002	1	Ecrou frein M0
8	935 111 040	1	Moteur hydraulique	33	110 371 054	2	Support tuyau
9	908 005 516	1	Clavette	34	110 371 053	2	Support tuyau
10	909 200 155	1	Ressort	35	C00411	2	Tube de fixation supports tubes
11	100 000 490	1	Tige filetée	36	931 071 238	2	Adaptateur
12	907 155 000	1	Clip de verrouillage	37	932 261 223	1	Coupleur femelle passe cloison
13		1		38	932 131 323	2	Coupleur male
14	908 706 666	1	Passerelle caoutchouc	39	932 231 223	1	Coupleur femelle
15	900 005 002	1	Ecrou frein M5	40	C02197	2	Tube hydraulique
16	901 006 035	4	Vis 6x35	41	930 135 001	1	Flexible
17	901 006 050	2	Vis 6x50	42	930 135 002	1	Flexible
18	905 006 000	4	Rondelle frein 6	43	930 135 003	1	Flexible
19	905 106 000	2	Rondelle	44	930 135 004	1	Flexible
20	905 206 018	6	Rondelle	45	930 135 005	1	Flexible
21	900 006 002	2	Ecrou frein M6	46	930 135 006	1	Flexible
22	901 008 020	6	Vis 8x20	48	930 135 007	1	Flexible
23	901 208 030	3	Vis 8x30				
24	905 008 000	2	Rondelle frein 8				
25	905 108 000	9	Rondelle				

3.2 Double vanne de réglage de vitesse pour brosse et KM - C02193 R00



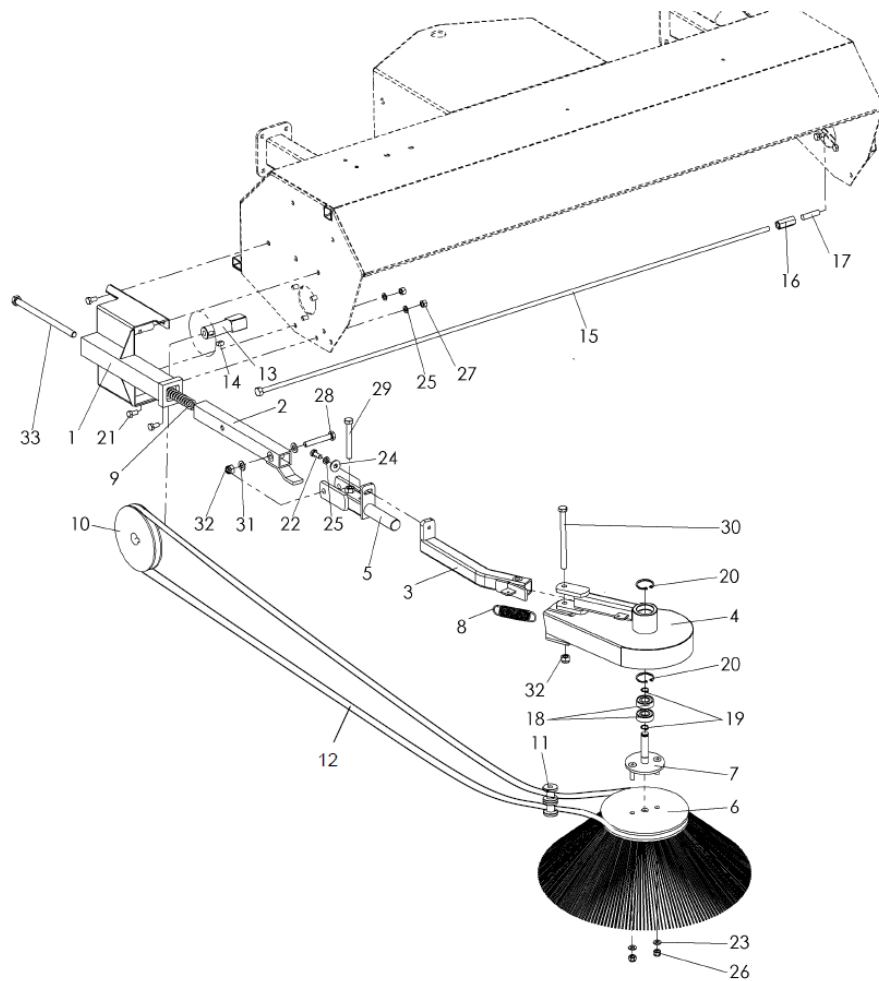
Rep	Référence	Qté	Désignation	Rep	Référence	Qté	Désignation
1	936 201 000	2	Vanne de réglage	6	900 006 001	4	Ecrou frein
2	156 000 020	1	Support	7	931 071 238	6	Adaptateur Tube12 3/8
3	937 300 075	2	Jeu de joints pour cartouche	8	931 041 200	2	Té
4	901 006 045	4	Vis 6x45	9	050 372 085	1	Adaptateur FF
5	905 106 000	4	Rondelle				

3.3 Jeu de flexibles et vanne de réglage - C01057 R01



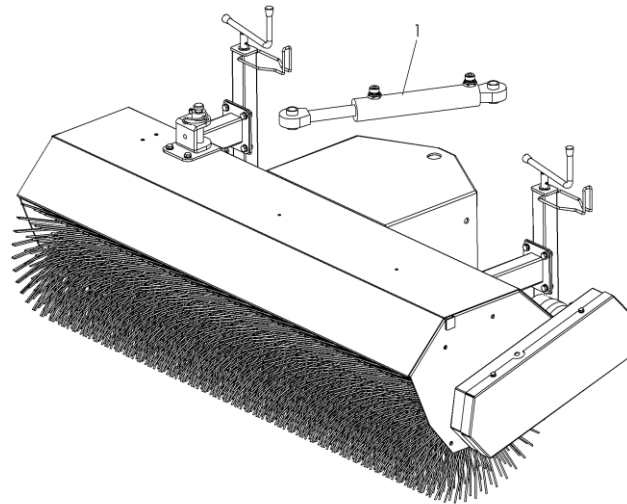
Rep	Référence	Qté	Désignation	Rep	Référence	Qté	Désignation
1	050 438 330	1	Support	10	931 171 038	2	Adaptateur
2	936 201 000	1	Vanne	11	931 041 200	1	Adaptateur
3	936 202 075	1	Cartouche	12	931 071 238	3	Adaptateur
4	936 500 534	1	Soupape de sécurité	13		2	
5		2	Vis	14		2	
6	901 006 045	2	Vis 6x45	15		2	
7	905 006 000	2	Rondelle frein	16	930 000 010	1	Flexible
8	905 106 000	2	Rondelle	17		1	
9	900 006 001	2	Ecrou	18		2	

3.4 Brosse latérale à courroie ASM 4045 KM - C00435 R01



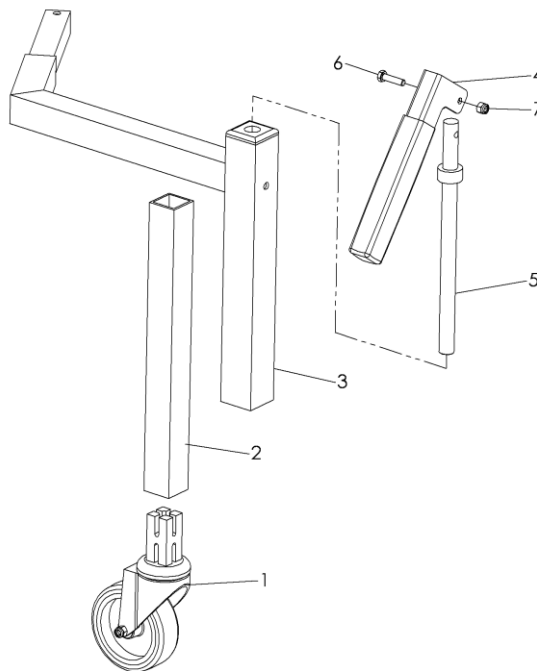
Rep	Référence	Qté	Désignation	Rep	Référence	Qté	Désignation
1	050 438 310	1	Support	18	924 306 202	2	Roulement 6202
2	C02274	1	Bras part 1	19	905 915 000	2	Circlip
3	C02277	1	Bras part 2	20	906 000 350	2	Circlip
4	105 000 114	1	Bras part 3	21	901 008 016	4	Vis 8x16
5	C02278	1	Bras part 4	22	901 008 020	1	Vis 8x20
6	105 425 025	1	Brosse souple ø40	23	905 108 000	2	Rondelle
7	105 000 020	1	Moyeu	24	905 208 025	1	Rondelle
8	909 200 155	1	Ressort	25	905 008 000	5	Rondelle frein
9	C02714	1	Ressort	26	905 008 002	2	Ecrou frein
10	C02272	1	Poulie	27	900 008 001	4	Ecrou
11	105 000 065	2	Guide nylon	28	901 010 065	1	Vis 10x65
12	921 132 061	1	Courroie	29	901 010 080	1	Vis 10x80
13	105 000 085	1	Carré d'entraînement D	30	901 110 130	1	Vis 10x130
14	908 108 715	1	Clavette	31	905 110 000	2	Rondelle
15	041 000 436	1	Tige de tension	32	900 010 002	2	Ecrou frein
16	902 810 040		Entretoise filetée 40x10	33	901 012 180	1	Vis 12x180
17	902 910 040		Tige filetée				

3.5 Orientation hydraulique - C00431 R00 BZX



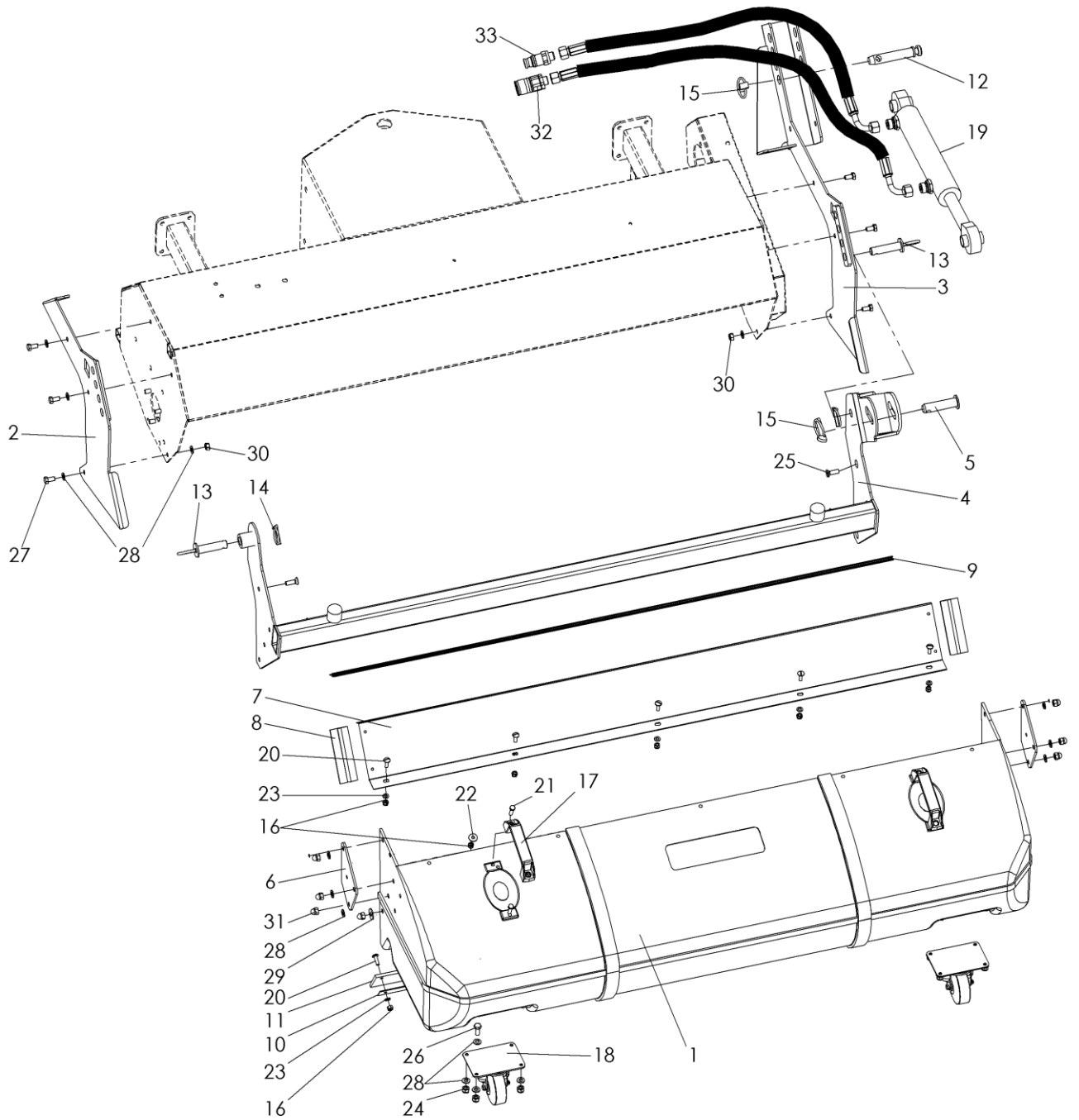
Rep	Référence	Qté	Désignation	Rep	Référence	Qté	Désignation
1	933 101 180	1	Vérin hydraulique				

3.6 Roulettes de stockage - C00432 R00 BZX



Rep	Référence	Qté	Désignation	Rep	Référence	Qté	Désignation
1	926 301 075	2	Roulette avec fixation	4	700 000 085	2	Poignée
2	135 000 443	2	Tube intérieur	5	100 000 490	2	Tige filée
3	135 000 445	1	Support D (après 02/08)	6	901 005 020	2	Vis TH 5x20

3.7 Bac de ramassage



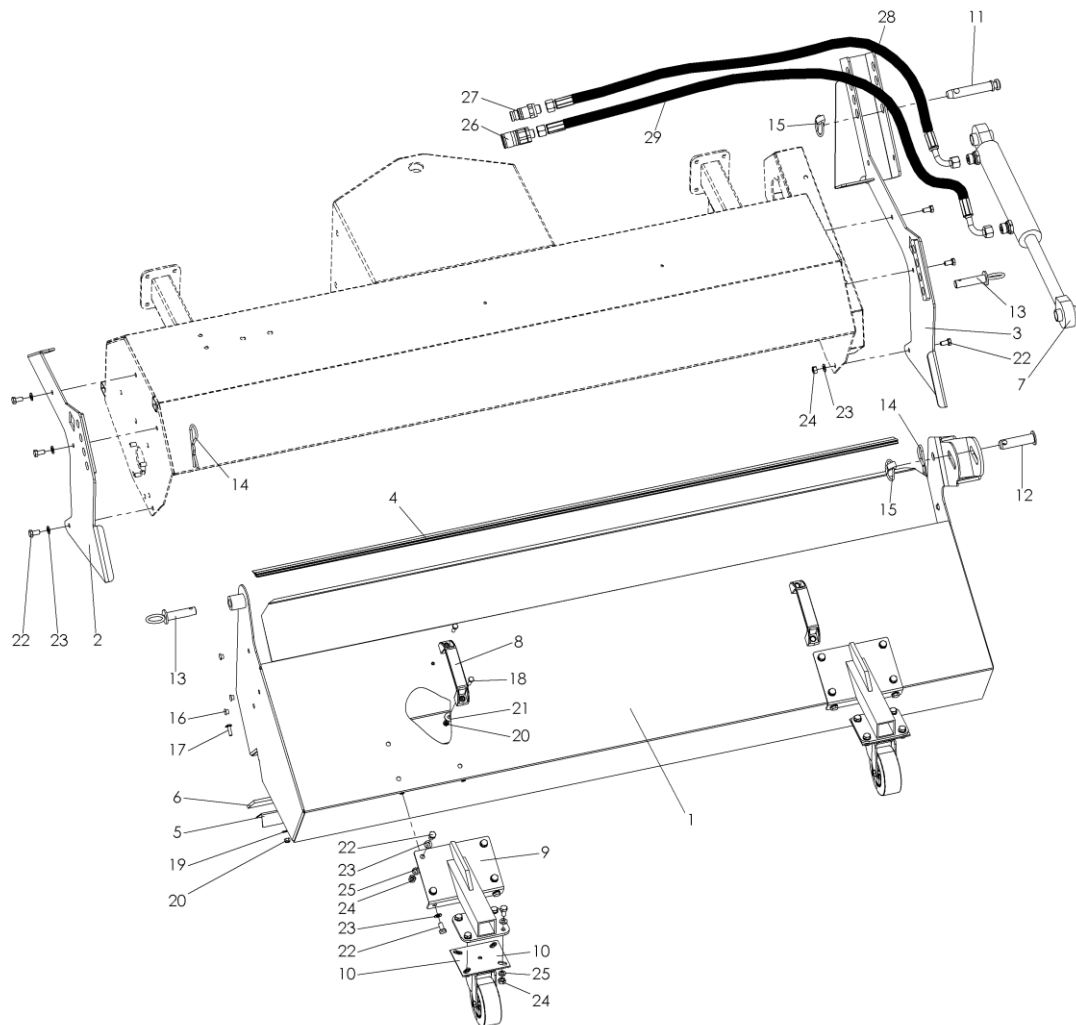
3.7.1 Bac de ramassage pour KM 11545 C00452 R01

Rep	Référence	Qté	Désignation	Rep	Référence	Qté	Désignation
1	C02651	1	Bac polyéthylène	17	941 310 005	2	Poignée
2	C02523	1	Support Droit	18	926 301 076	2	Roulette
3	C02522	1	Support Gauche	19	933 101 180	1	Vérin
4	C02532	1	Support	20	903 606 020	12	Vis à tête plate
5	700 073 019	1	Axe	21	901 006 025	4	Vis 6x25
6	050 438 450	2	Platine	22	905 206 018	4	Rondelle
7	C02552	1	Profil en Z	23	905 106 000	12	Rondelle
8	C02577	2	Bord de tôle	24	900 008 002	8	Ecrou frein
9	C00444	1	Bavette caoutchouc	25	901 208 025	8	Vis
10	C00456	1	Plaque	26	901 008 020	8	Vis 8x20
11	C00455	1	Bavette caoutchouc	27	901 008 016	6	Vis 8x16
12	907 400 073	1	Axe percé	28	905 108 000	34	Rondelle
13	C00171	2	Axe avec anneau	29	905 208 025	2	Rondelle
14	907 106 000	2	Clip de verrouillage	30	900 008 001	6	Ecrou
15	907 111 000	2	Clip de verrouillage	31	900 008 023	8	Ecrou frein
16	900 006 002	16	Ecrou frein				

3.7.2 Bac de ramassage pour KM 13045 C00433 R00

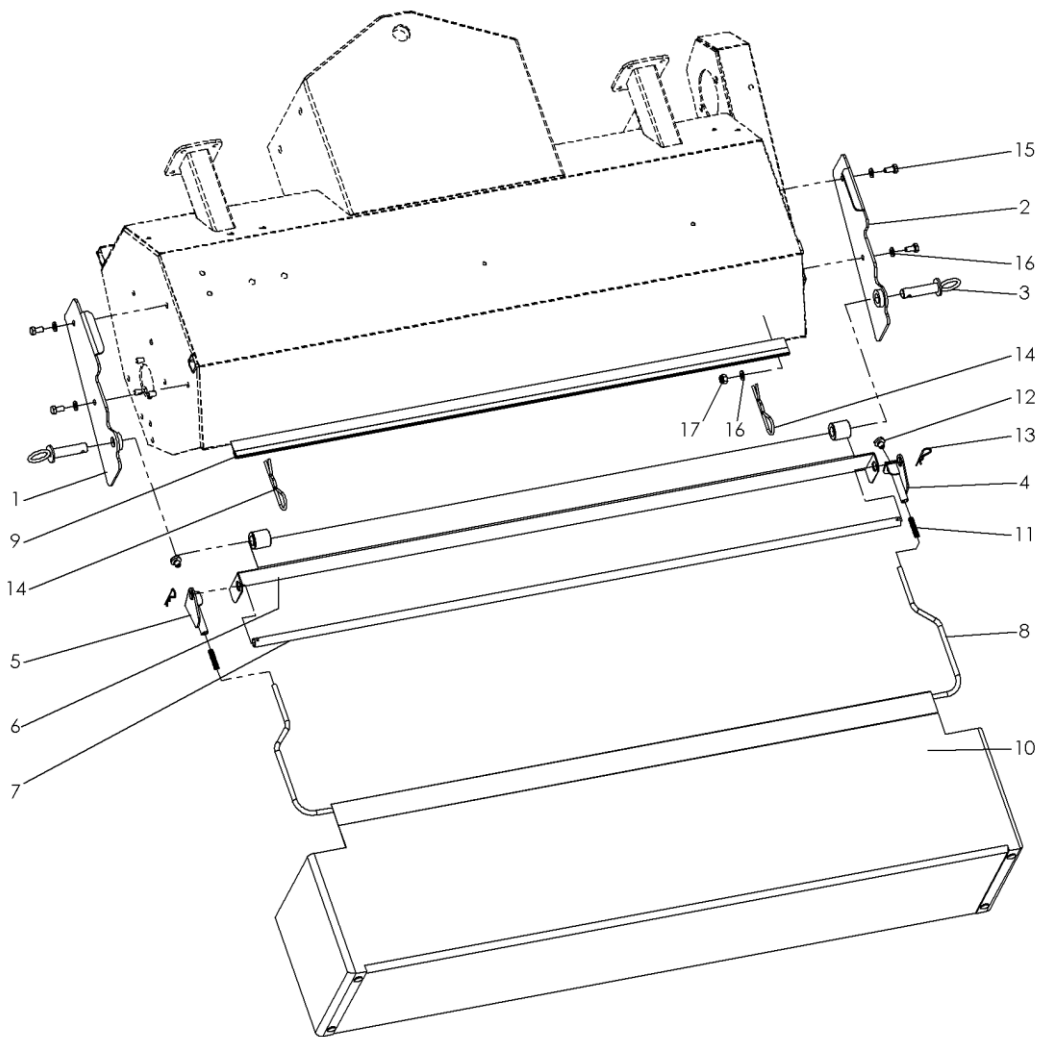
Rep	Référence	Qté	Désignation	Rep	Référence	Qté	Désignation
1	C02505	1	Bac polyéthylène	17	941 310 005	2	Poignée
2	C02523	1	Support Droit	18	926 301 076	2	Roulette
3	C02522	1	Support Gauche	19	933 101 180	1	Vérin
4	C01960	1	Support	20	903 606 020	12	Vis à tête plate
5	700 073 019	1	Axe	21	901 006 025	4	Vis 6x25
6	050 438 450	2	Platine	22	905 206 018	4	Rondelle
7	C01945	1	Profil en Z	23	905 106 000	12	Rondelle
8	C02577	2	Bord de tôle	24	900 008 002	8	Ecrou frein
9	C02594	1	Bavette caoutchouc	25	901 208 025	8	Vis
10	050 438 114	1	Plaque	26	901 008 020	8	Vis 8x20
11	135 000 650	1	Bavette caoutchouc	27	901 008 016	6	Vis 8x16
12	907 400 073	1	Axe percé	28	905 108 000	34	Rondelle
13	C00171	2	Axe avec anneau	29	905 208 025	2	Rondelle
14	907 106 000	2	Clip de verrouillage	30	900 008 001	6	Ecrou
15	907 111 000	2	Clip de verrouillage	31	900 008 023	8	Ecrou frein
16	900 006 002	16	Ecrou frein				

3.8 Bac de ramassage pour KM 15045 C01061 R02



Rep	Référence	Qté	Désignation	Rep	Référence	Qté	Désignation
1	C02651	1	Bac acier	14	907 004 001	2	Clip beta
2	C02523	1	Support Droit	15	907 111 000	2	Clip de verrouillage
3	C02522	1	Support Gauche	16	943 700 008	6	Cache
4	712 135 111	1	Bavette caoutchouc	17	903 606 020	6	Vis tête plate
5	150 500 101	1	Support bavette	18	901 006 025	4	Vis 6x25
6	712 150 091	1	Bavette caoutchouc	19	905 106 000	6	Rondelle
7	933 101 180	1	Vérin	20	900 006 002	10	Ecrou frein
8	941 310 005	2	Poignée	21	905 206 018	4	Rondelle
9	C01687	2	Support roulette	22	901 008 016	26	Vis 8x16
10	926 302 135	2	Roulette	23	905 108 000	32	Rondelle
11	907 400 073	1	Axe percé	24	900 008 001	33	Ecrou
12	700 073 019	1	Axe percé	25	905 008 000	27	Rondelle frein
13	C00171	2	Axe avec anneau	26			

3.9 Bavette antiprojection



3.9.1 Bavette pour KM 11545 - C00451 R00

Rep	Référence	Qté	Désignation	Rep	Référence	Qté	Désignation
1	C02821	1	Support G	10	C00449	1	Bavette toile
2	C02820	1	Support D	11	909 100 207	2	Ressort
3	C00171	1	Axe avec anneau	12	934 700 910	2	Embout
4	712 000 131	1	Support G	13	907 002 003	2	Goupille beta
5	712 000 130	1	Support D	14	907 004 001	2	Goupille beta
6	C02817	1	Toile	15	901 008 016	4	Vis 8x16
7	C00446	1	Tringle	16	905 108 000	8	Rondelle
8	C00448	1	Armature	17	900 008 002	4	Ecrou frein
9	C00444	1	Bavette caoutchouc				

3.10 Bavette pour KM 13045 - C00434 R02

Rep	Référence	Qté	Désignation	Rep	Référence	Qté	Désignation
1	C02821	1	Support G	10	135 000 094	1	Bavette toile
2	C02820	1	Support D	11	909 100 207	2	Ressort
3	C00171	1	Axe avec anneau	12	934 700 910	2	Embout
4	712 000 131	1	Support G	13	907 002 003	2	Goupille beta
5	712 000 130	1	Support D	14	907 004 001	2	Goupille beta
6	C02818	1	Tole	15	901 008 016	4	Vis 8x16
7	712 130 216	1	Tringle	16	905 108 000	8	Rondelle
8	712 130 095	1	Armature	17	900 008 002	4	Ecrou frein
9	712 135 111	1	Bavette caoutchouc				

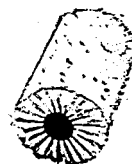
3.11 Bavette pour KM 15045 - C01060 R02

Rep	Référence	Qté	Désignation	Rep	Référence	Qté	Désignation
1	C02821	1	Support G	10	712 167 094	1	Bavette toile
2	C02820	1	Support D	11	909 100 207	2	Ressort
3	C00171	1	Axe avec anneau	12	934 700 910	2	Embout
4	712 000 131	1	Support G	13	907 002 003	2	Goupille beta
5	712 000 130	1	Support D	14	907 004 001	2	Goupille beta
6	C02819	1	Tole	15	901 008 016	4	Vis 8x16
7	712 150 216	1	Tringle	16	905 108 000	8	Rondelle
8	712 150 095	1	Armature	17	900 008 002	4	Ecrou frein
9	712 155 111	1	Bavette caoutchouc				

Balai à poussière

Garnissage complet polyéthylène

115cm	115 516 045
130 cm	130 516 045
150 cm	150 516 045



Balai renforcé mixte

Garnissage complet avec 50% polyéthylène et 50% acier

115 cm	115 516 545
130 cm	130 516 545
150 cm	150 516 545



Balai standard

Avec 5 rangées de fibres polyéthylène

115 cm	115 510 045
130 cm	130 510 045
150 cm	150 510 045



Tableau 1 Balais