

## Eclatés

E00064 R01.1  
N° de série après 52824

**Brosse  
De désherbage  
WeeDo**

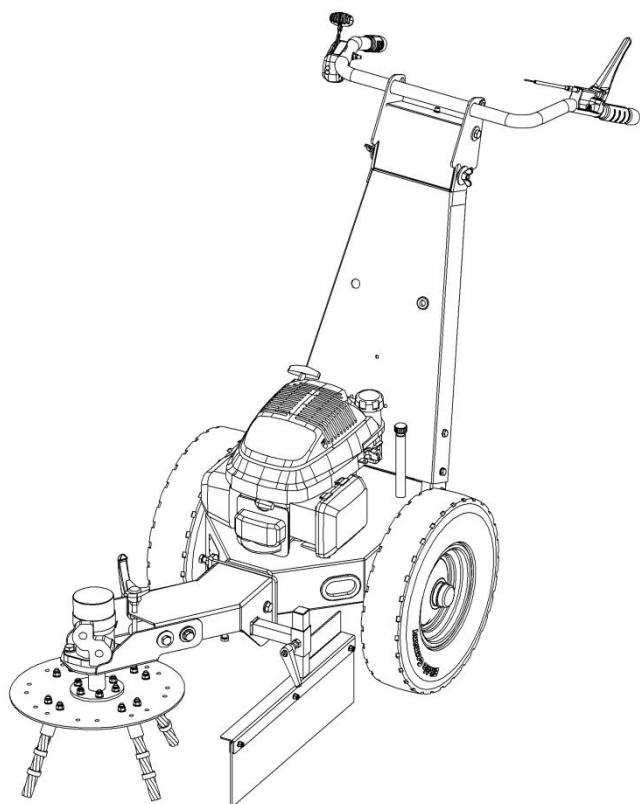
*KERSTEN France*

[www.kersten-france.fr](http://www.kersten-france.fr)

## Table des matières

1	Modèles.....	3
1.1	WeeDo - C04219 R00.....	3
2	Vue d'ensemble.....	4
2.1	Ensemble WeeDo - C04220 R00 .....	4
2.2	Châssis moteur - C04221 R00 .....	5
2.3	Châssis brosse C04221 R00 .....	6
2.4	Moteur Honda GCV 160 C04227 R00 .....	7
2.5	Guidon WeeDo C04229 R00 .....	8
2.6	Bavette C04222 R00.....	9
2.7	Brosse - C04223 R01 .....	10
2.8	Circuit hydraulique C04231 R00 .....	11
3	Accessoires.....	12

## 1 Modèles

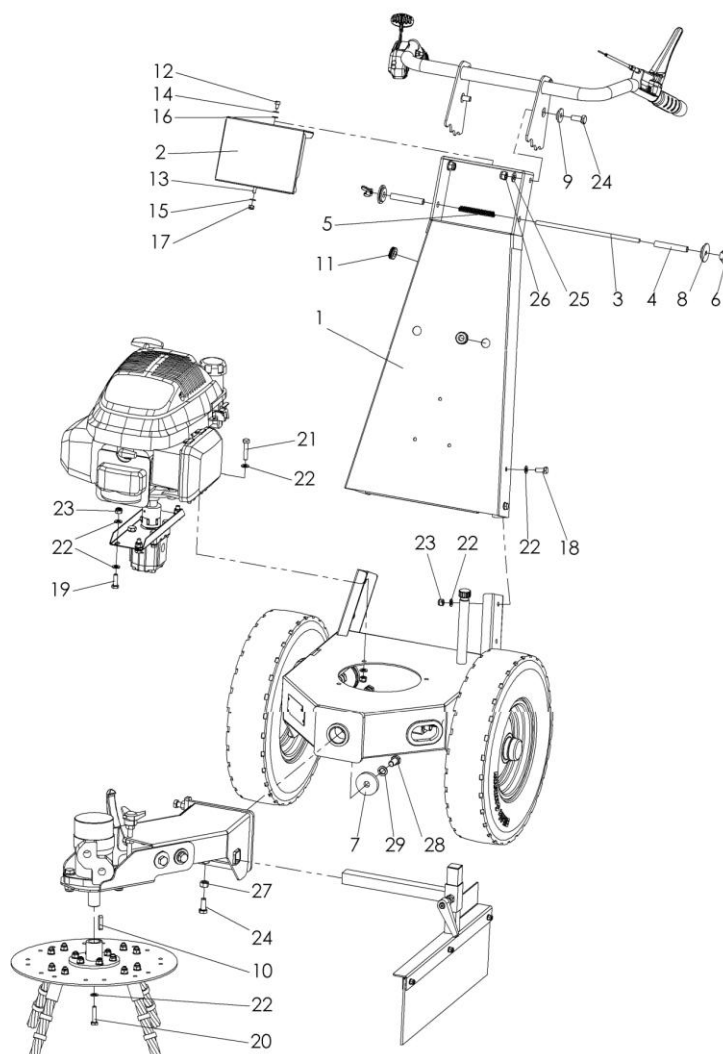


### 1.1 WeeDo - C04219 R00

<u>Rep</u>	<u>Référence</u>	<u>Désignation</u>	<u>Qté</u>
1	C04220 R01	Vue d'Ensemble	
2	C04228 R01	Châssis brosse	
3	C04221 R00	Châssis moteur	
4	C04227 R00	Moteur Honda GCV160	
5	C04229 R00	Guidon Weedo	
6	C04222 R00	Bavette antiprojection	
7	C04223 R01	Brosse	

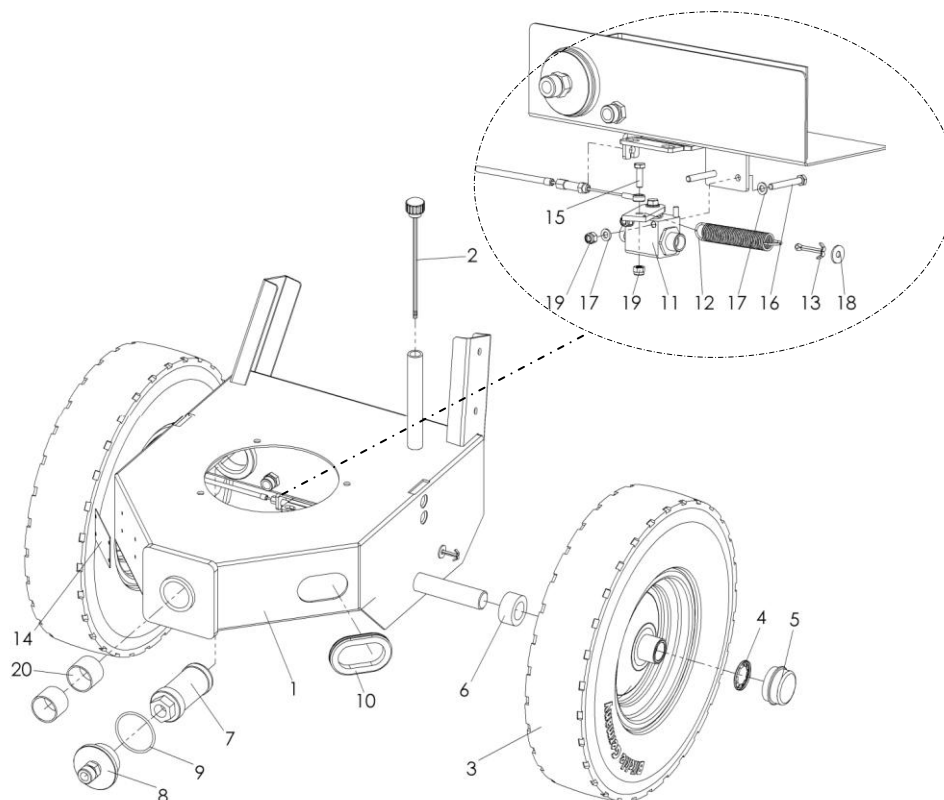
## 2 Vue d'ensemble

### 2.1 Ensemble WeeDo - C04220 R00



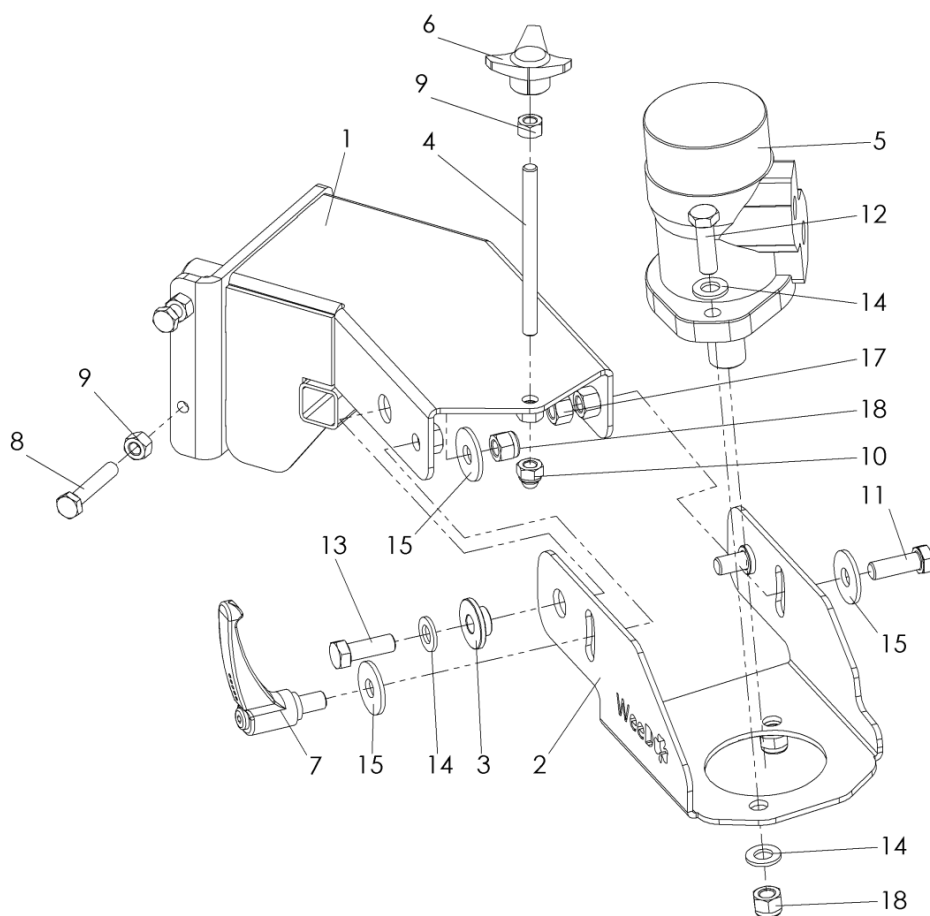
Rep	Code article	Qté	Désignation	Rep	Code article	Qté	Désignation
1	713 000 006	1	Console	16	900 106 000	1	Rondelle
2	820 000 080	1	Plaque	17	900 006 002	1	Ecrou frein
3	820 000 040	1	Tige filetée	18	901 008 020	4	Vis 8x20
4	820 000 050	2	Tube	19	901 008 025	4	Vis 8x25
5	909 100 262	1	Ressort	20	901 008 035	1	Vis 8x35
6	941 300 634	2	Ecrou papillon	21	901 008 040	3	Vis 8x40
7	C04232	1	Rondelle	22	905 108 000	23	Rondelle
8	820 000 060	2	Rondelle	23	900 008 002	11	Ecrou frein
9	820 000 061	2	Rondelle	24	901 010 025	3	Vis 10x25
10	908 008 730	1	Clavette	25	905 110 000	2	Rondelle
11	908 706 652	2	Passe fil	26	900 010 002	2	Ecrou frein
12	901 806 010	1	Vis tête cylindrique	27	900 010 001	1	Ecrou
13	901 006 016	1	Vis 6x16	28	901 012 025	1	Vis 12x25
14	905 006 000	1	Rondelle frein	29	905 012 000	1	Rondelle frein
15	905 106 000	2	Rondelle				

## 2.2 Châssis moteur - C04221 R00



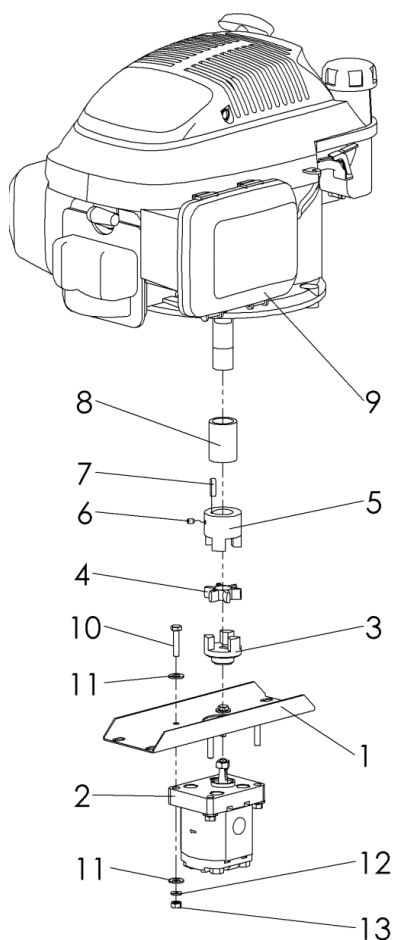
Rep	Code article	Qté	Désignation	Rep	Code article	Qté	Désignation
1	C04146	1	Châssis	11	936 400 010	1	Valve
2	C02364	1	Jauge à huile	12	909 200 021	1	Ressort
3	926 141 408	2	Roues 400x8 gazons	13	907 205 040	1	Goupille
4	906 911 025	2	Segment d'arrêt	14		1	Plaque constructeur
5		2	Capuchon	15	901 006 025	1	Vis 6x25
6	713 020 040	2	Entretoise	16	901 006 045	2	Vis 6x45
7	937 200 010	1	Filtre hydraulique	17	905 106 000	1	Rondelle
8	110 000 135	1	Support filtre	18	905 206 025		Rondelle
9	937 105 830	1	Joint de filtre	19	900 006 002	3	Ecrou frein
10	908 706 667	1	Passe fil	20	915 353 930	2	Entretoise

### 2.3 Châssis brosse C04221 R00



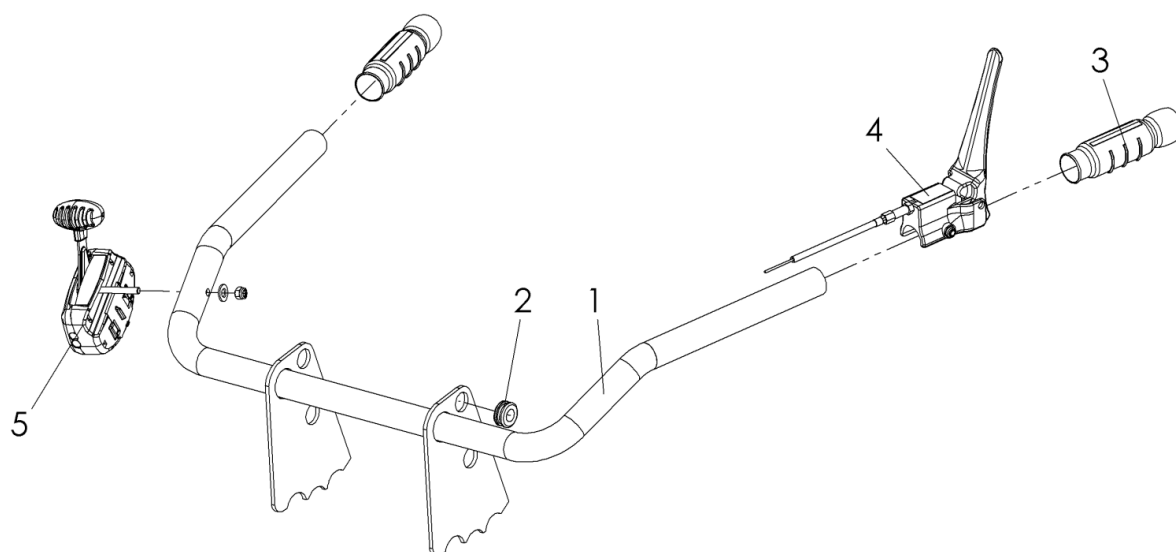
Rep	Code article	Qté	Désignation	Rep	Code article	Qté	Désignation
1	C04335	1	Châssis	10	900 010 003	1	Ecrou borgne
2	C03324	1	Support moteur	11	901 012 035	1	Vis 12x35
3	C03326	2	Rondelle	12	901 012 040	2	Vis 12x40
4	C03328	1	Tige filetée	13	901 012 035	2	Vis 12x35
5	936 102 080	1	Moteur hydraulique	14	905 112 000	6	Rondelle
6	941 245 331	1	poignée	15	905 212 001	4	Rondelle
7	941 200 110	1	Poignée de verrouillage	16	900 012 002	1	Ecrou
8	901 010 055	2	Vis 10x55	17	900 012 001	1	Ecrou
9	900 010 001	3	Ecrou	18	900 012 002	3	Ecrou frein

## 2.4 Moteur Honda GCV 160 C04227 R00



Rep	Code article	Qté	Désignation	Rep	Code article	Qté	Désignation
1	C04161	1	Support pompe	8	705 302 343	1	Douille
2	934 100 054	1	Pompe hydraulique	9	920 000 055	1	MOteur GCV160
3	925 103 019	1	Coupleur côté pompe	10	901 006 025	4	Vis 6x25
4	925 102 064	1	Elément élastique	11	905 108 000	8	Rondelle
5	925 101 025	1	Coupleur côté moteur	12	905 006 000	4	Rondelle frein
6	902 305 008	1	Vis sans tête	13	900 006 001	4	Ecrou
7	908 047 420	1	Clavette				

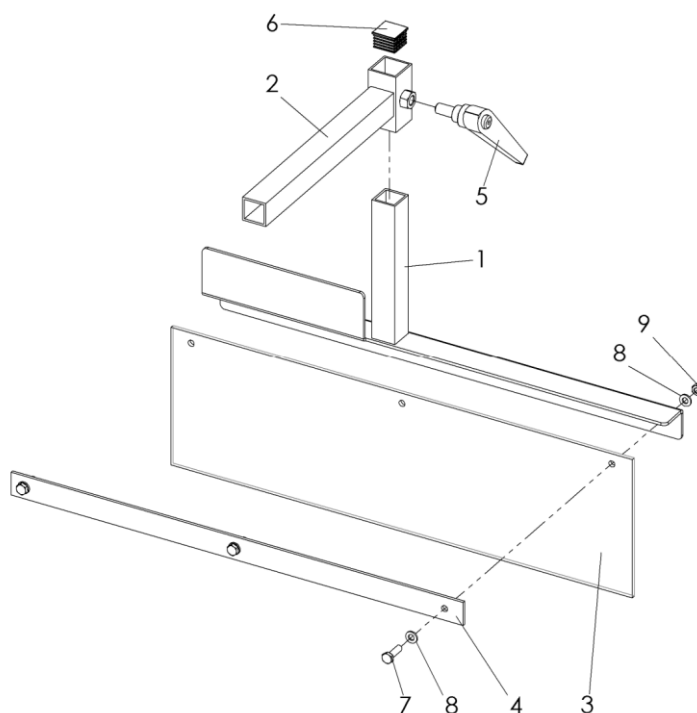
## 2.5 Guidon WeeDo C04229 R00



Rep	Code article	Qté	Désignation	Rep	Code article	Qté	Désignation
1	820 000 030	1	Guidon	4	941 820 164	1	Poignée avec câble
2	908 706 665	1	Capuchon	5	941 130 712	1	Manette de gaz
3	941 908 015	2	Poignée				

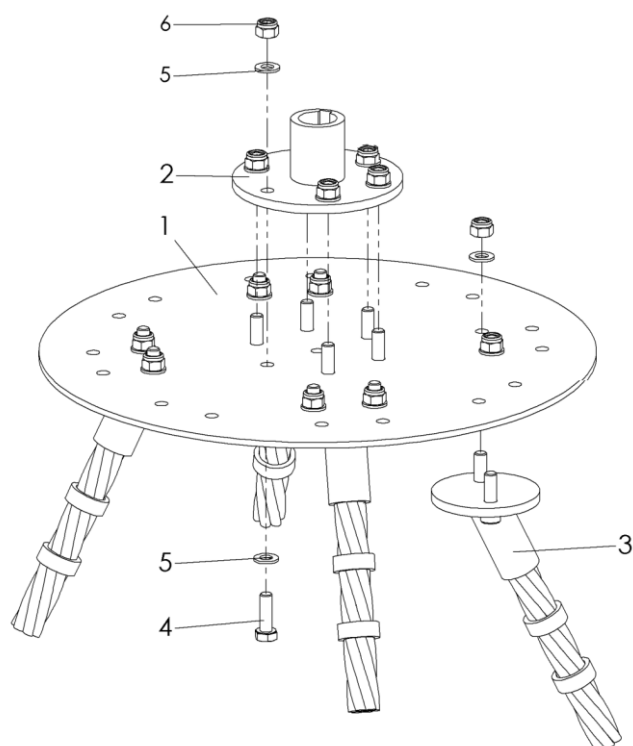
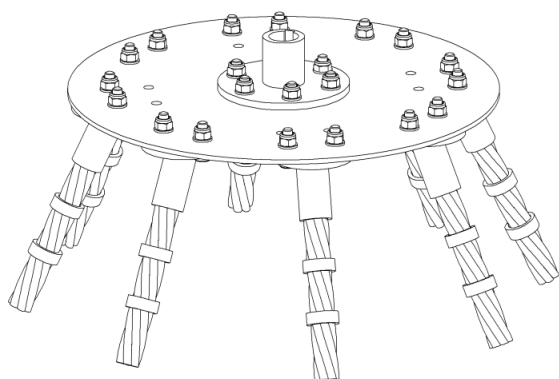


## 2.6 Bavette C04222 R00



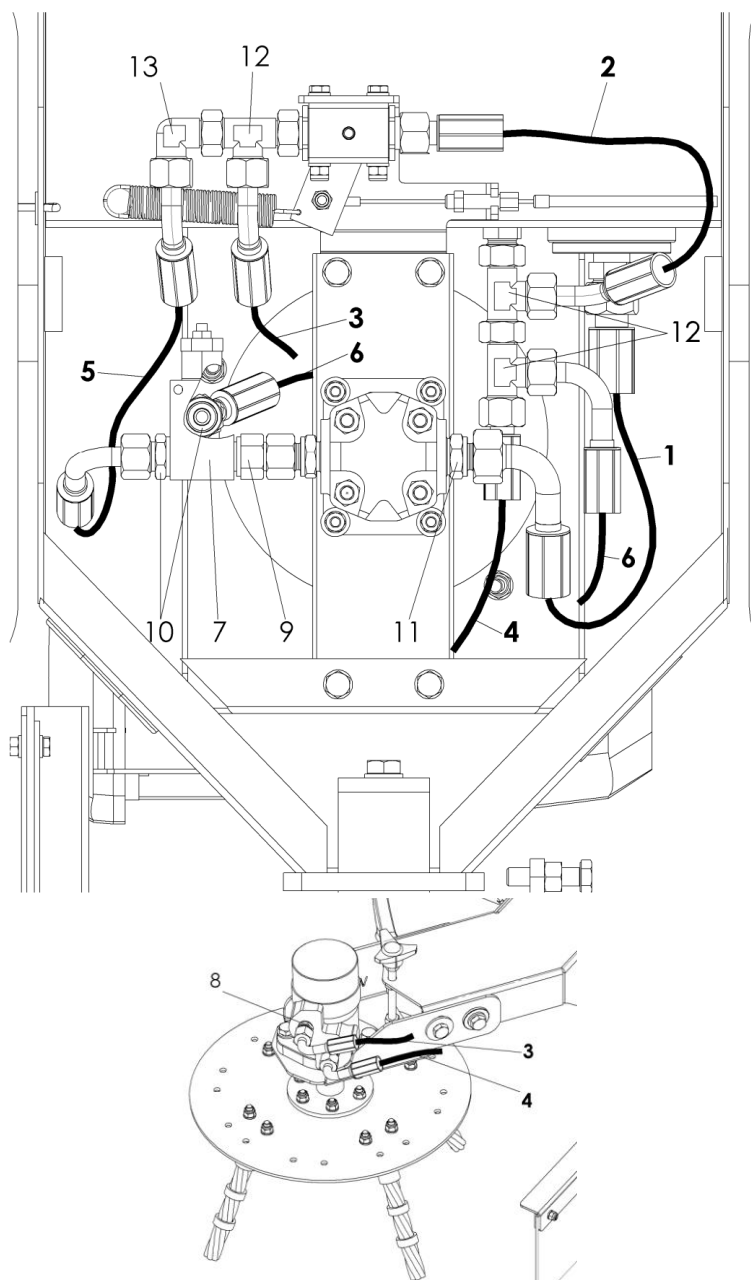
Rep	Code article	Qté	Désignation	Rep	Code article	Qt1é	Désignation
1	C04133	1	Support (part 1)	6	943 125 252	1	Capuchon
2	C04136	1	Support (part 2)	7	901 006 020	3	Vis 6x20
3	C04230	1	Bavette	8	905 106 000	6	Rondelle
4	700 001 149	1	Règlette	9	900 006 002	3	ECrou frein
5	941 200 106	1	Poignée de blocage				

## 2.7 Brosse - C04223 R01



Rep	Code article	Qté	Désignation	Rep	Code article	Qté	Désignation
1	C03330	1	Plateau	4	901 008 025		Vis 8x25
2	700 000 130	1	Moyeu	5	905 108 000		Rondelle
3		4 ou 8	Voir accessoires	6	900 008 002		Ecrou frein

## 2.8 Circuit hydraulique C04231 R00



Rep	Code article	Qté	Désignation	Rep	Code article	Qté	Désignation
1	930 750 040	1		8	931 071 214	2	Adaptateur tube 12-1/4
2	930 750 041	1		9	931 031 238	1	Adaptateur tube 12-3/8
3	930 750 042	1		10	931 071 238	3	Adaptateur tube 12-3/8
4	930 750 043	1		11	931 071 538	1	Adaptateur tube 15-3/8
5	930 750 044	1		12	931 041 200	3	Té
6	930 750 045	1		13	931 061 200	1	Coude
7	936 500 538	1					

### 3 Accessoires

Nr.	Référence		Désignation
1	700 000 136		Toron
2	700 000 135		Élément de brosse avec fils et plats acier
4	700 000 132		Support extérieur
5	700 001 133		Support intérieur