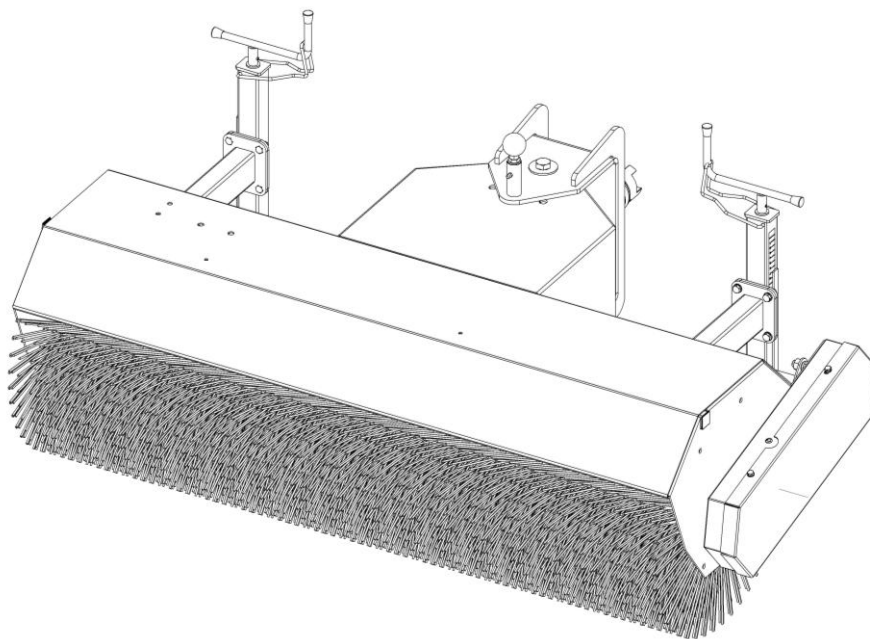




## Ersatzteilliste

# Frontkehrmaschine

EFKM 11545 M...  
EFKM 13045 M...  
EFKM 15045 M...



Bestellnummer: E00083

ab Masch.-Nr.: 57791

Rev.R00

Stand 06.2016

**KERSTEN**  
Arealmaschinen GmbH  
Empeler Straße 95  
D - 46459 Rees  
[www.kersten-maschinen.de](http://www.kersten-maschinen.de)

**Kommunikation Ersatzteile:**  
Tel.: +49 (0) 2851 / 9234 19  
Fax: +49 (0) 2851 / 9234 24

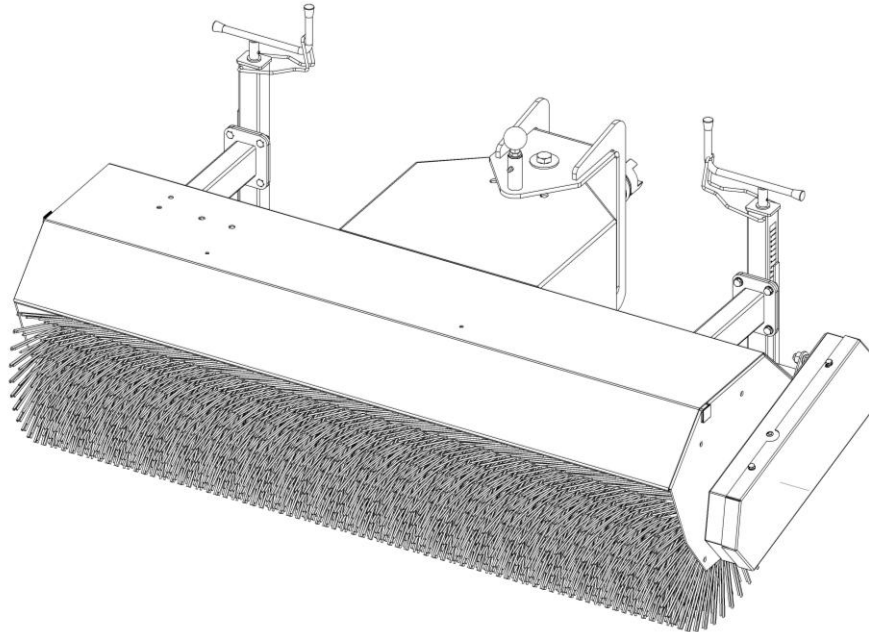


## Inhaltsverzeichnis

Ersatzteilliste.....	1
<b>1 Modellübersicht .....</b>	<b>4</b>
<b>1.1 Frontkehrmaschine .....</b>	<b>4</b>
1.1.1 EFKM 11545 M-U 70 - C05444 R00.....	4
1.1.2 EFKM 13045 M-U 70 - C05445 R00.....	4
1.1.3 EFKM 15045 M-U 70 - C05446 R00.....	4
1.1.4 EFKM 11545 M Reform - C05455 R00.....	5
1.1.5 EFKM 13045 M Reform - C05456 R00.....	5
1.1.6 EFKM 15045 M Reform - C05457 R00.....	5
<b>2 Baugruppenübersicht .....</b>	<b>6</b>
<b>2.1 Grundgerät mechanischer Antrieb.....</b>	<b>6</b>
2.1.1 EFKM 11545 M... C05440 R00 .....	7
2.1.2 EFKM 13045 M... C05423 R00 .....	8
2.1.3 EFKM 15045 M... C05441 R00 .....	9
<b>2.2 Mechanischer Antriebsstrang .....</b>	<b>10</b>
2.2.1 EFKM 11545 M... C05442 R00 .....	11
2.2.2 EFKM 13045 M... C05422 R00 .....	12
2.2.3 EFKM 15045 M... C05443 R00 .....	13
<b>2.3 Anbaurahmen für Einachser - C05438 R00.....</b>	<b>14</b>
<b>2.4 Aufnahme Reform - C05439 R00 .....</b>	<b>15</b>
<b>2.5 Aufnahme Kersten - C05453 R00 .....</b>	<b>16</b>
<b>2.6 Übersetzungsverhältnis.....</b>	<b>17</b>
2.6.1 Übersetzung (14:14) Reform - C05449 R00.....	17
2.6.2 Übersetzung (22:14) Kersten - C05451 R00 .....	17
<b>2.7 Abstellstütze AST 45 LR - C00432 R00 .....</b>	<b>18</b>
<b>2.8 Schmutzsammelbehälter .....</b>	<b>19</b>
2.8.1 Schmutzsammelbehälter SSB 11545 K - C00452 R04 .....	20
2.8.2 Schmutzsammelbehälter SSB 13045 K - C00433 R04 .....	21
2.8.3 Schmutzsammelbehälter SSB 15045 K - C01061 R03 .....	22
<b>2.9 Gummispritzlappen.....</b>	<b>23</b>
2.9.1 GUSPL 11545 - C00451 R02 .....	23
2.9.2 GUSPL 13045 - C00434 R02 .....	24
2.9.3 GUSPL 15045 - C01060 R02 .....	24
<b>2.10 Kehrwalzen: Durchmesser 45 cm .....</b>	<b>25</b>

# 1 Modellübersicht

## 1.1 Frontkehrmaschine



### 1.1.1 EFKM 11545 M-U 70 - C05444 R00

Nr.	Art.-Nr.	Anz.	Benennung
1	C05440 R00	1	Grundgerät für mechanischen Antrieb
2	C05442 R00	1	mechanischer Antriebsstrang
3	C05438 R00	1	Anbaurahmen für Einachser
4	C05453 R00	1	Aufnahme Kersten
5	C05451 R00	1	Übersetzung (22:14) Kersten

### 1.1.2 EFKM 13045 M-U 70 - C05445 R00

Nr.	Art.-Nr.	Anz.	Benennung
1	C05423 R00	1	Grundgerät für mechanischen Antrieb
2	C05422 R00	1	mechanischer Antriebsstrang
3	C05438 R00	1	Anbaurahmen für Einachser
4	C05453 R00	1	Aufnahme Kersten
5	C05451 R00	1	Übersetzung (22:14) Kersten

### 1.1.3 EFKM 15045 M-U 70 - C05446 R00

Nr.	Art.-Nr.	Anz.	Benennung
1	C05441 R00	1	Grundgerät für mechanischen Antrieb
2	C05443 R00	1	mechanischer Antriebsstrang
3	C05438 R00	1	Anbaurahmen für Einachser
4	C05453 R00	1	Aufnahme Kersten
5	C05451 R00	1	Übersetzung (22:14) Kersten

#### 1.1.4 EFKM 11545 M Reform - C05455 R00

Nr.	Art.-Nr.	Anz.	Benennung
1	C05440 R00	1	Grundgerät für mechanischen Antrieb
2	C05442 R00	1	mechanischer Antriebsstrang
3	C05438 R00	1	Anbaurahmen für Einachser
4	C05439 R00	1	Aufnahme Reform
5	C05449 R00	1	Übersetzung (14:14) Reform

#### 1.1.5 EFKM 13045 M Reform - C05456 R00

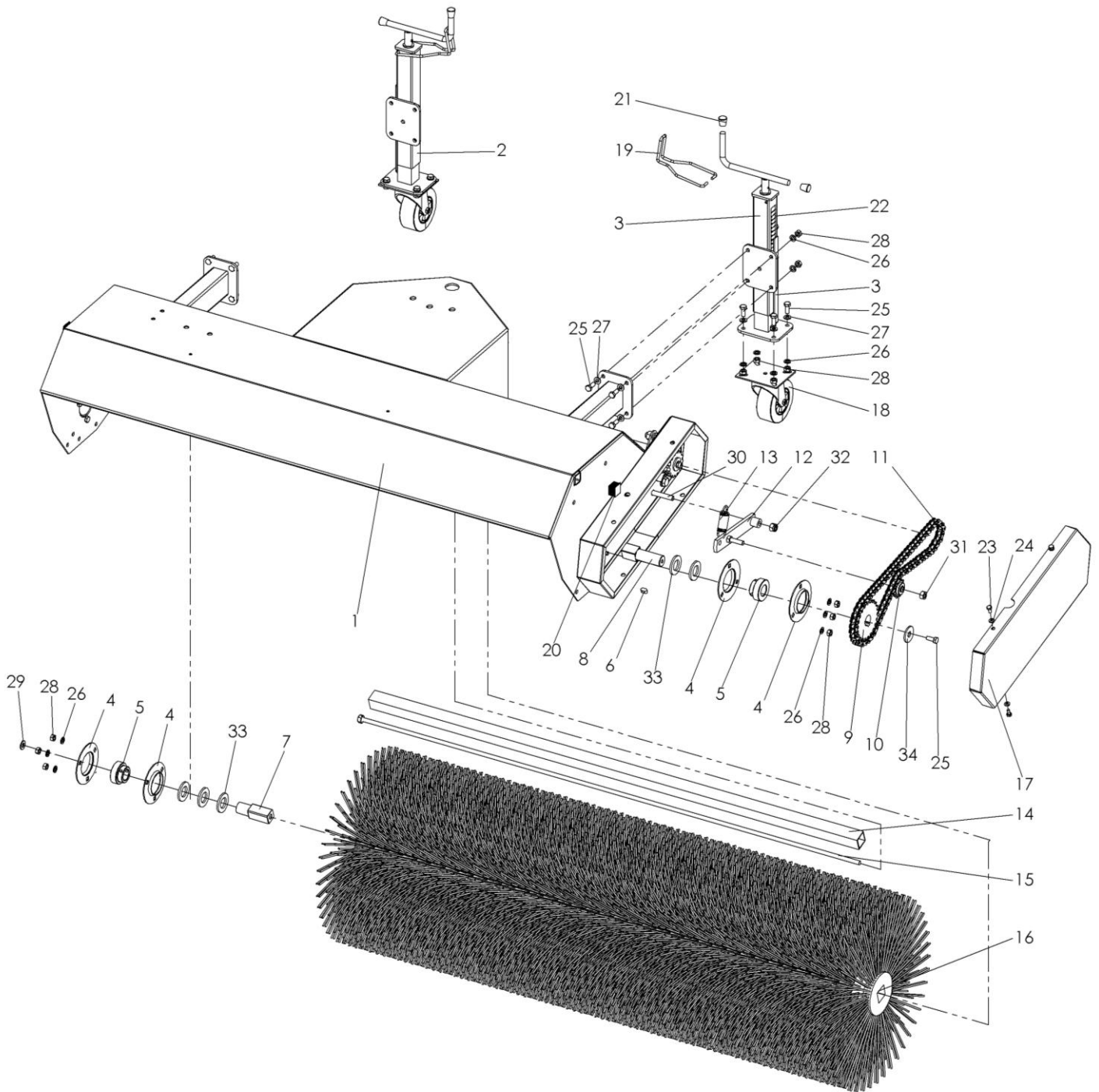
Nr.	Art.-Nr.	Anz.	Benennung
1	C05423 R00	1	Grundgerät für mechanischen Antrieb
2	C05422 R00	1	mechanischer Antriebsstrang
3	C05438 R00	1	Anbaurahmen für Einachser
4	C05439 R00	1	Aufnahme Reform
5	C05449 R00	1	Übersetzung (14:14) Reform

#### 1.1.6 EFKM 15045 M Reform - C05457 R00

Nr.	Art.-Nr.	Anz.	Benennung
1	C05441 R00	1	Grundgerät für mechanischen Antrieb
2	C05443 R00	1	mechanischer Antriebsstrang
3	C05438 R00	1	Anbaurahmen für Einachser
4	C05439 R00	1	Aufnahme Reform
5	C05449 R00	1	Übersetzung (14:14) Reform

## 2 Baugruppenübersicht

### 2.1 Grundgerät mechanischer Antrieb



## 2.1.1 EFKM 11545 M... C05440 R00

Nr.	Art.-Nr.	Anz.	Grundgehäuse
1	C05447	1	Grundgehäuse
2	C00205	1	Abstellstütze , rechts
3	C02746	1	Abstellstütze , links
4	924 200 205	2 Satz	Lagerschale
5	924 100 205	2	Kugellager
6	908 108 715	1	Passfeder
7	100 000 430	1	Antriebsstummel rechts
8	100 000 425	1	Antriebsstummel links
9	siehe Kp. Übersetzung	1	Kettenrad
10	920 603 010	1	Spannrad
11	siehe Kp. Übersetzung	1	Kette
12	100 000 255	1	Spannhebel Kettenkasten
13	909 200 583	1	Zugfeder
14	C00314	1	Antriebsachse
15	C02154	1	Spannstange mit Mutter
16	siehe Kp. Kehrwalzen	2	Kombikehrwalze
17	130 000 165	1	Getriebedeckel
18	926 302 135	2	Laufgrad
19	942 003 002	2	Halteklammer
20	943 125 252	2	Schutzkappe
21	942 003 003	4	Schutzkappe
22	700 000 151	2	Aufkleber Höhenskala
23	901 006 012	4	Skt.-Schraube ohne Schaff
24	905 106 000	4	U-Scheibe
25	901 008 020	17	Skt.-Schraube ohne Schaff
26	905 008 000	22	Federring
27	905 108 000	16	U-Scheibe
28	900 008 001	22	Skt.-Mutter
29	905 110 000	1	U-Scheibe
30	901 110 055	1	Skt.-Schraube mit Schaff
31	900 010 001	1	Skt.-Mutter
32	900 010 002	1	Stoppmutter
33	905 125 000	5	U-Scheibe
34	905 212 001	1	K-Scheibe

## 2.1.2 EFKM 13045 M... C05423 R00

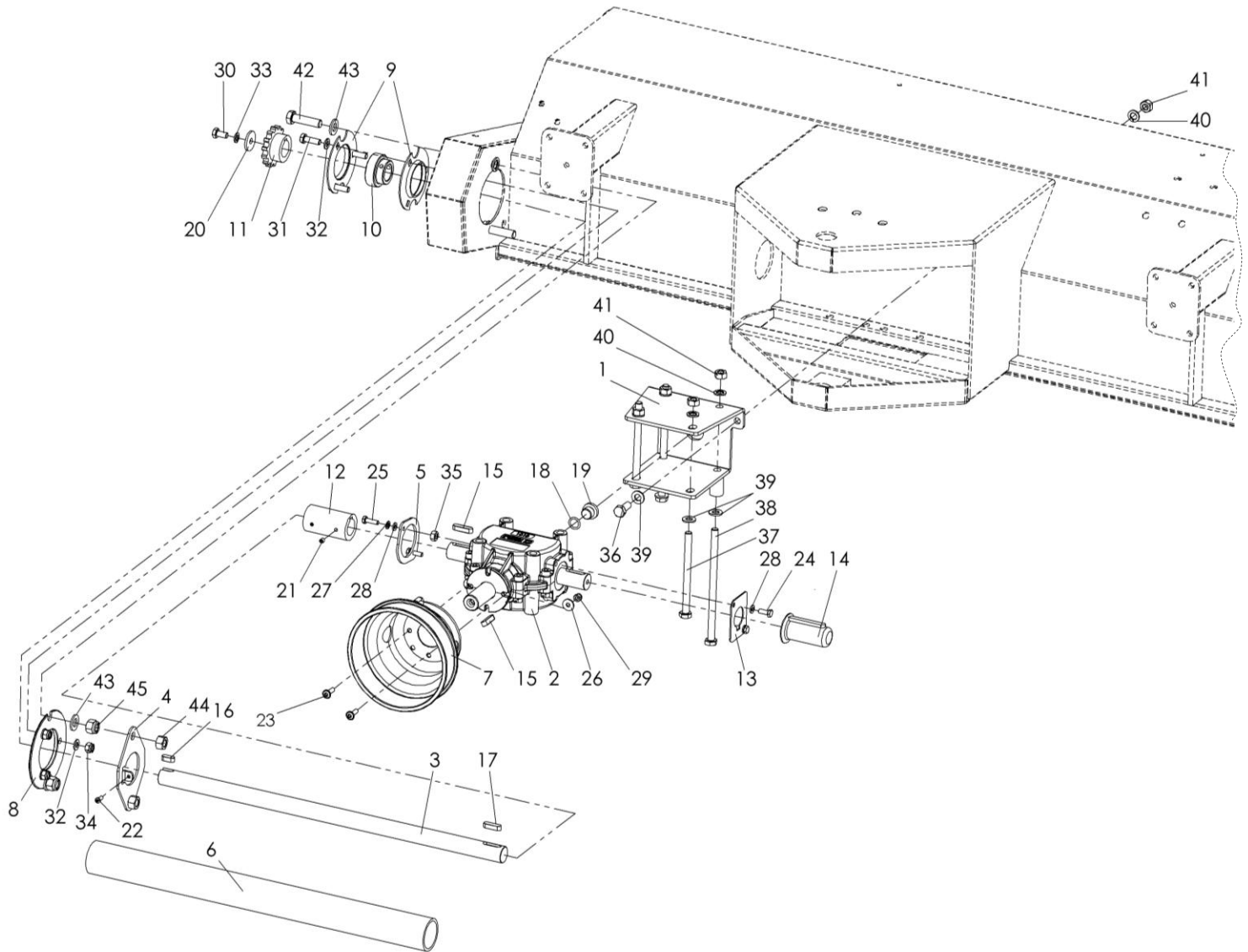
Nr.	Art.-Nr.	Anz.	Benennung
1	C05024	1	Grundgehäuse
2	C00205	1	Abstellstütze , rechts
3	C02746	1	Abstellstütze , links
4	924 200 205	2 Satz	Lagerschale
5	924 100 205	2	Kugellager
6	908 108 715	1	Passfeder
7	100 000 430	1	Antriebsstummel rechts
8	100 000 425	1	Antriebsstummel links
9	siehe Kp. Übersetzung	1	Kettenrad
10	920 603 010	1	Spannrad
11	siehe Kp. Übersetzung	1	Kette
12	100 000 255	1	Spannhebel Kettenkasten
13	909 200 583	1	Zugfeder
14	041 000 438	1	Antriebsachse
15	041 000 436	1	Spannstange mit Mutter
16	siehe Kp. Kehrwalzen	2	Kombikehrwalze
17	130 000 165	1	Getriebedeckel
18	926 302 135	2	Lauftrad
19	942 003 002	2	Halteklammer
20	943 125 252	2	Schutzkappe
21	942 003 003	4	Schutzkappe
22	700 000 151	2	Aufkleber Höhenskala
23	901 006 012	4	Skt.-Schraube ohne Schaft
24	905 106 000	4	U-Scheibe
25	901 008 020	17	Skt.-Schraube ohne Schaft
26	905 008 000	22	Federring
27	905 108 000	16	U-Scheibe
28	900 008 001	22	Skt.-Mutter
29	905 110 000	1	U-Scheibe
30	901 110 055	1	Skt.-Schraube mit Schaft
31	900 010 001	1	Skt.-Mutter
32	900 010 002	1	Stopfmutter
33	905 125 000	5	U-Scheibe
34	905 212 001	1	K-Scheibe



## 2.1.3 EFKM 15045 M... C05441 R00

Nr.	Art.-Nr.	Anz.	Benennung
1	C05448	1	Grundgehäuse
2	C00205	1	Abstellstütze , rechts
3	C02746	1	Abstellstütze , links
4	924 200 205	2 Satz	Lagerschale
5	924 100 205	2	Kugellager
6	908 108 715	1	Passfeder
7	100 000 430	1	Antriebsstummel rechts
8	100 000 425	1	Antriebsstummel links
9	siehe Kp. Übersetzung	1	Kettenrad
10	920 603 010	1	Spannrad
11	siehe Kp. Übersetzung	1	Kette
12	100 000 255	1	Spannhebel Kettenkasten
13	909 200 583	1	Zugfeder
14	150 000 026	1	Antriebsachse
15	150 000 027	1	Spannstange mit Mutter
16	siehe Kp. Kehrwalzen	2	Kombikehrwalze
17	130 000 165	1	Getriebedeckel
18	926 302 135	2	Laufgrad
19	942 003 002	2	Halteklammer
20	943 125 252	2	Schutzkappe
21	942 003 003	4	Schutzkappe
22	700 000 151	2	Aufkleber Höhenskala
23	901 006 012	4	Skt.-Schraube ohne Schaft
24	905 106 000	4	U-Scheibe
25	901 008 020	17	Skt.-Schraube ohne Schaft
26	905 008 000	22	Federring
27	905 108 000	16	U-Scheibe
28	900 008 001	22	Skt.-Mutter
29	905 110 000	1	U-Scheibe
30	901 110 055	1	Skt.-Schraube mit Schaft
31	900 010 001	1	Skt.-Mutter
32	900 010 002	1	Stopfmutter
33	905 125 000	5	U-Scheibe
34	905 212 001	1	K-Scheibe

## 2.2 Mechanischer Antriebsstrang



## 2.2.1 EFKM 11545 M... C05442 R00

Nr.	Art.-Nr.	Anz.	Benennung
1	050 438 120	1	Getriebehalter
2	922 101 000	1	Kegelradgetriebe
3	C05405	1	Zwischenwelle
4	C04708	1	Halter für Antriebswellenschutz
5	C05374	1	Halter 2 Antriebswellenschutz
6	C05401	1	Antriebswellenschutz KM 11545 M
7	923 003 001	1	Schutztopf am Getriebe
8	050 438 150	1	Adapterflansch
9	C01048	2	Lagerschalen mit Aussparung
10	924 100 205	1	Kugellager
11	siehe Kp. Übersetzung	1	Kettenrad Z14
12	C04790	1	Verbindungsuffe
13	C02219	1	Abdeckblech
14	943 400 038	1	Abdeckkappe
15	908 008 730	2	Passfeder
16	908 008 720	1	Passfeder
17	908 008 730	1	Passfeder
18	937 120 025	1	Dichtungsring
19	931 000 031	1	Öleinfüllschraube
20	705 300 803	1	Scheibe
21	902 306 008	2	Madenschraube
22	904 048 016	1	Blechschaube
23	903 906 020	2	Linsenkopfschr. mit Innenskt.
24	901 006 016	2	Skt.-Schraube ohne Schaff
25	901 006 020	2	Skt.-Schraube ohne Schaff
26	905 206 025	2	K-Scheibe
27	905 006 000	2	Federring
28	905 106 000	4	U-Scheibe
29	900 006 002	2	Stoppmutter
30	901 008 016	1	Skt.-Schraube ohne Schaff
31	901 008 025	3	Skt.-Schraube ohne Schaff
32	905 108 000	6	U-Scheibe
33	905 008 000	1	Federring
34	900 008 002	3	Stoppmutter
35	900 008 001	2	Skt.-Mutter
36	901 010 025	2	Skt.-Schraube ohne Schaff
37	901 110 130	2	Skt.-Schraube mit Schaff
38	901 110 180	2	Skt.-Schraube mit Schaff
39	905 110 000	6	U-Scheibe
40	905 010 000	6	Federring
41	900 010 001	6	Skt.-Mutter
42	901 012 045	2	Skt.-Schraube ohne Schaff
43	905 112 000	4	U-Scheibe
44	900 012 001	2	Skt.-Mutter
45	900 012 002	2	Stoppmutter
46	905 012 000	1	Federring

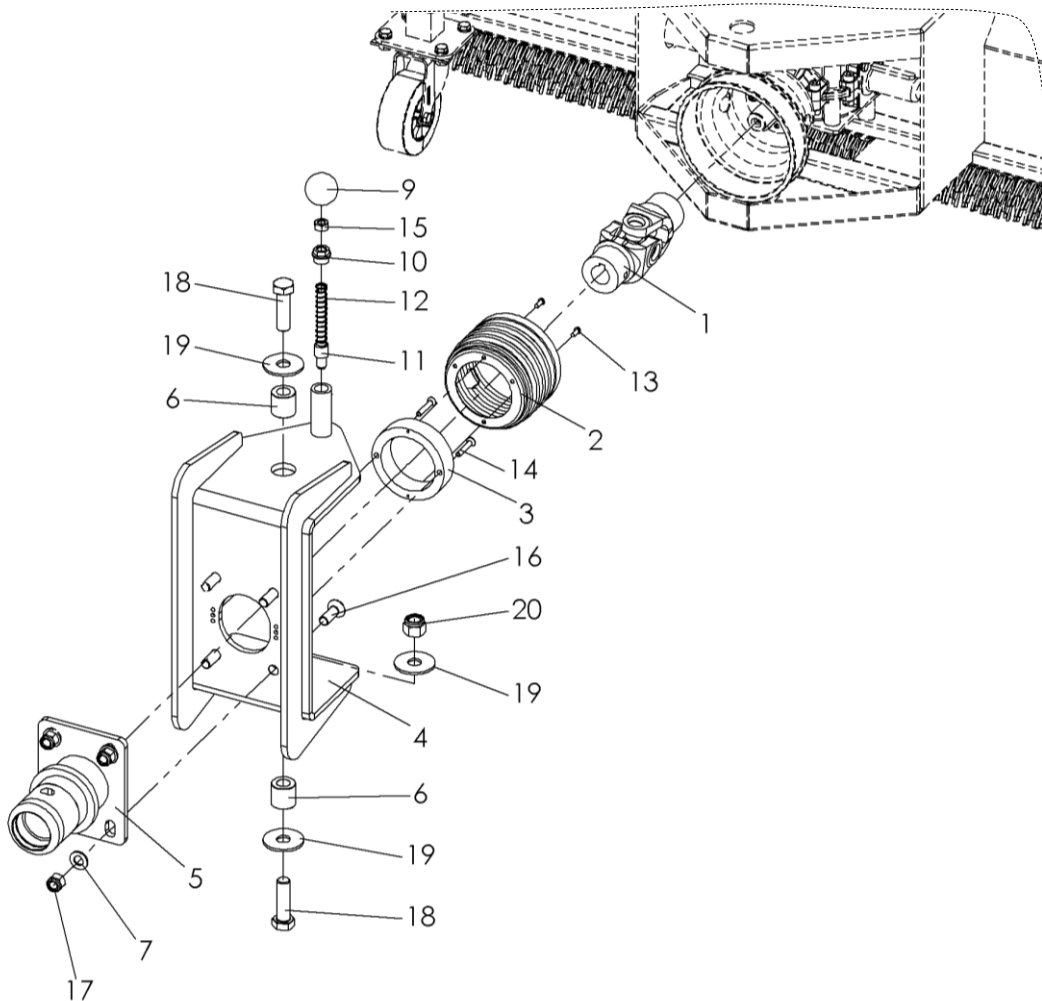
## 2.2.2 EFKM 13045 M... C05422 R00

Nr.	Art.-Nr.	Anz.	Benennung
1	050 438 120	1	Getriebehalter
2	922 101 000	1	Kegelradgetriebe
3	C05406	1	Zwischenwelle
4	C04708	1	Halter für Antriebswellenschutz
5	C05374	1	Halter 2 Antriebswellenschutz
6	C05402	1	Antriebswellenschutz KM 13045 M
7	923 003 001	1	Schutztopf am Getriebe
8	050 438 150	1	Adapterflansch
9	C01048	2	Lagerschalen mit Aussparung
10	924 100 205	1	Kugellager
11	siehe Kp. Übersetzung	1	Kettenrad Z14
12	C04790	1	Verbindungsuffe
13	C02219	1	Abdeckblech
14	943 400 038	1	Abdeckkappe
15	908 008 730	2	Passfeder
16	908 008 720	1	Passfeder
17	908 008 730	1	Passfeder
18	937 120 025	1	Dichtungsring
19	931 000 031	1	Öleinfüllschraube
20	705 300 803	1	Scheibe
21	902 306 008	2	Madenschraube
22	904 048 016	1	Blechschrabe
23	903 906 020	2	Linsenkopfschr. mit Innenskt.
24	901 006 016	2	Skt.-Schraube ohne Schaff
25	901 006 020	2	Skt.-Schraube ohne Schaff
26	905 206 025	2	K-Scheibe
27	905 006 000	2	Federring
28	905 106 000	4	U-Scheibe
29	900 006 002	2	Stoppmutter
30	901 008 016	1	Skt.-Schraube ohne Schaff
31	901 008 025	3	Skt.-Schraube ohne Schaff
32	905 108 000	6	U-Scheibe
33	905 008 000	1	Federring
34	900 008 002	3	Stoppmutter
35	900 008 001	2	Skt.-Mutter
36	901 010 025	2	Skt.-Schraube ohne Schaff
37	901 110 130	2	Skt.-Schraube mit Schaff
38	901 110 180	2	Skt.-Schraube mit Schaff
39	905 110 000	6	U-Scheibe
40	905 010 000	6	Federring
41	900 010 001	6	Skt.-Mutter
42	901 012 045	2	Skt.-Schraube ohne Schaff
43	905 112 000	4	U-Scheibe
44	900 012 001	2	Skt.-Mutter
45	900 012 002	2	Stoppmutter
46	905 012 000	1	Federring

## 2.2.3 EFKM 15045 M... C05443 R00

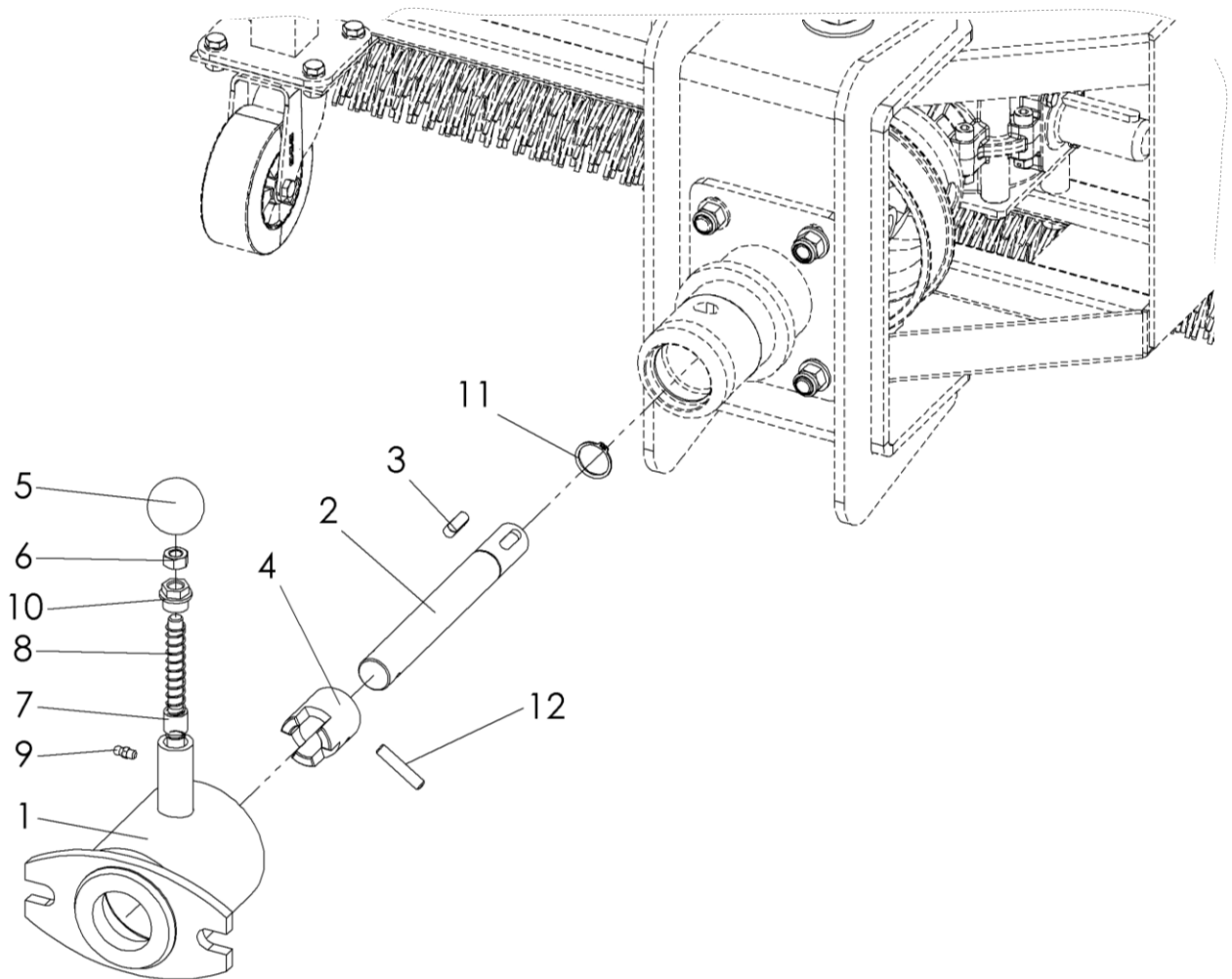
Nr.	Art.-Nr.	Anz.	Benennung
1	050 438 120	1	Getriebehalter
2	922 101 000	1	Kegelradgetriebe
3	C05407	1	Zwischenwelle
4	C04708	1	Halter für Antriebswellenschutz
5	C05374	1	Halter 2 Antriebswellenschutz
6	C05403	1	Antriebswellenschutz KM 15045 M
7	923 003 001	1	Schutztopf am Getriebe
8	050 438 150	1	Adapterflansch
9	C01048	2	Lagerschalen mit Aussparung
10	924 100 205	1	Kugellager
11	siehe Kp. Übersetzung	1	Kettenrad Z14
12	C04790	1	Verbindungs- muffe
13	C02219	1	Abdeckblech
14	943 400 038	1	Abdeckkappe
15	908 008 730	2	Passfeder
16	908 008 720	1	Passfeder
17	908 008 730	1	Passfeder
18	937 120 025	1	Dichtungsring
19	931 000 031	1	Öleinfüllschraube
20	705 300 803	1	Scheibe
21	902 306 008	2	Madenschraube
22	904 048 016	1	Blechschrabe
23	903 906 020	2	Linsenkopfschr. mit Innenskt.
24	901 006 016	2	Skt.-Schraube ohne Schaft
25	901 006 020	2	Skt.-Schraube ohne Schaft
26	905 206 025	2	K-Scheibe
27	905 006 000	2	Federring
28	905 106 000	4	U-Scheibe
29	900 006 002	2	Stoppmutter
30	901 008 016	1	Skt.-Schraube ohne Schaft
31	901 008 025	3	Skt.-Schraube ohne Schaft
32	905 108 000	6	U-Scheibe
33	905 008 000	1	Federring
34	900 008 002	3	Stoppmutter
35	900 008 001	2	Skt.-Mutter
36	901 010 025	2	Skt.-Schraube ohne Schaft
37	901 110 130	2	Skt.-Schraube mit Schaft
38	901 110 180	2	Skt.-Schraube mit Schaft
39	905 110 000	6	U-Scheibe
40	905 010 000	6	Federring
41	900 010 001	6	Skt.-Mutter
42	901 012 045	2	Skt.-Schraube ohne Schaft
43	905 112 000	4	U-Scheibe
44	900 012 001	2	Skt.-Mutter
45	900 012 002	2	Stoppmutter
46	905 012 000	1	Federring

**2.3 Anbaurahmen für Einachser - C05438 R00**



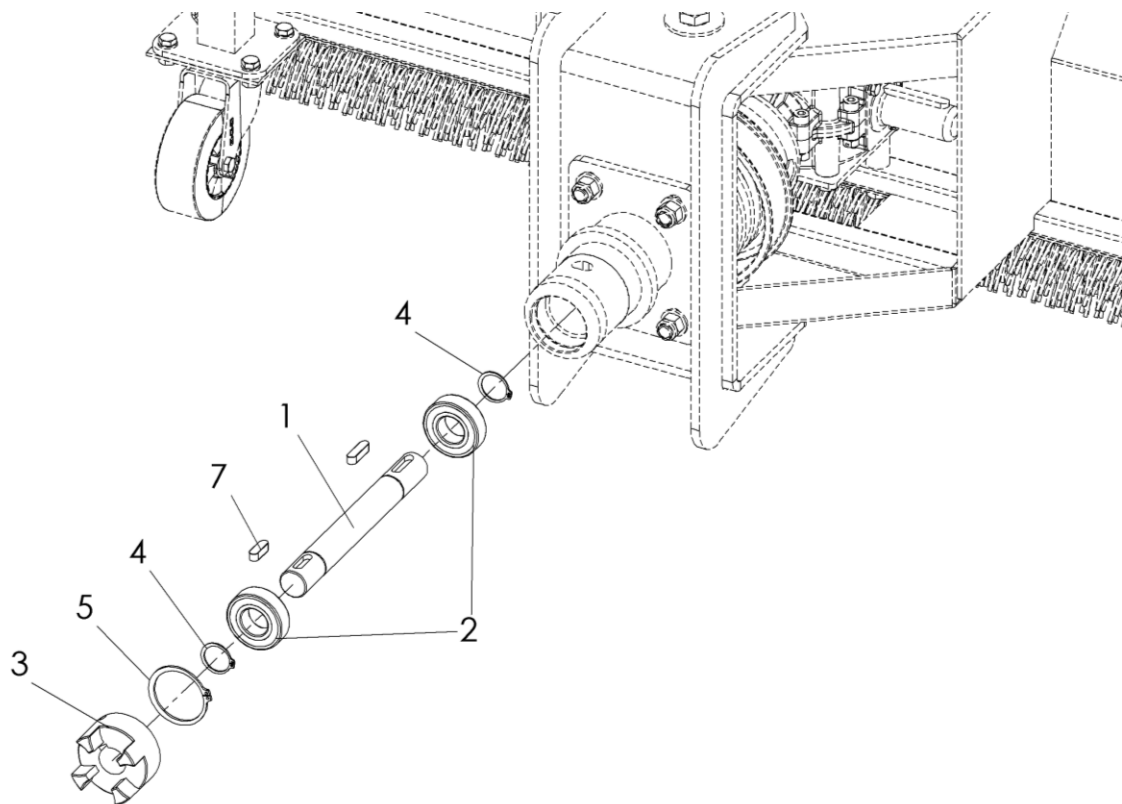
Nr.	Art.-Nr.	Anz.	Benennung
1	923 000 032	1	Gelenkwelle
2	923 241 000	1	Schutzmanschette
3	C05379	1	Distanzring
4	C05042	1	Schwenkbügel komplett
5	C05080	1	flanschbarer Aufnahmedorn komplett
6	C04624	2	Buchse
7	905 112 000	4	U-Scheibe
8	910 006 000	1	Schmiernippel
9	941 220 010	1	Kugelknopf
10	700 000 171	1	Verschlusschraube
11	700 001 170	1	Sperrstift
12	909 100 189	1	Druckfeder
13	904 048 016	2	Blechschaube
14	901 206 035	2	Senkkopfschraube mit Innenskt.
15	900 010 001	1	Skt.-Mutter
16	901 212 035	4	Senkkopfschraube mit Innenskt.
17	900 012 002	4	Stoppmutter
18	901 016 055	2	Skt.-Schraube ohne Schaft
19	905 217 000	4	K-Scheibe
20	900 016 002	2	Stoppmutter

**2.4 Aufnahme Reform - C05439 R00**



Nr.	Art.-Nr.	Anz.	Benennung
1	C04655	1	Anbauadapter
2	C04657	1	Antriebswelle
3	908 008 725	1	Passfeder
4	C04656	1	Klauenkupplung
5	941 220 010	1	Kugelknopf
6	900 010 001	1	Skt.-Mutter
7	700 001 170	1	Sperrstift
8	909 100 189	1	Druckfeder
9	910 006 000	1	Schmiernippel
10	700 000 171	1	Verschlusschraube
11	905 925 000	1	Sicherungsring außen
12	907 308 040	1	Spannstift

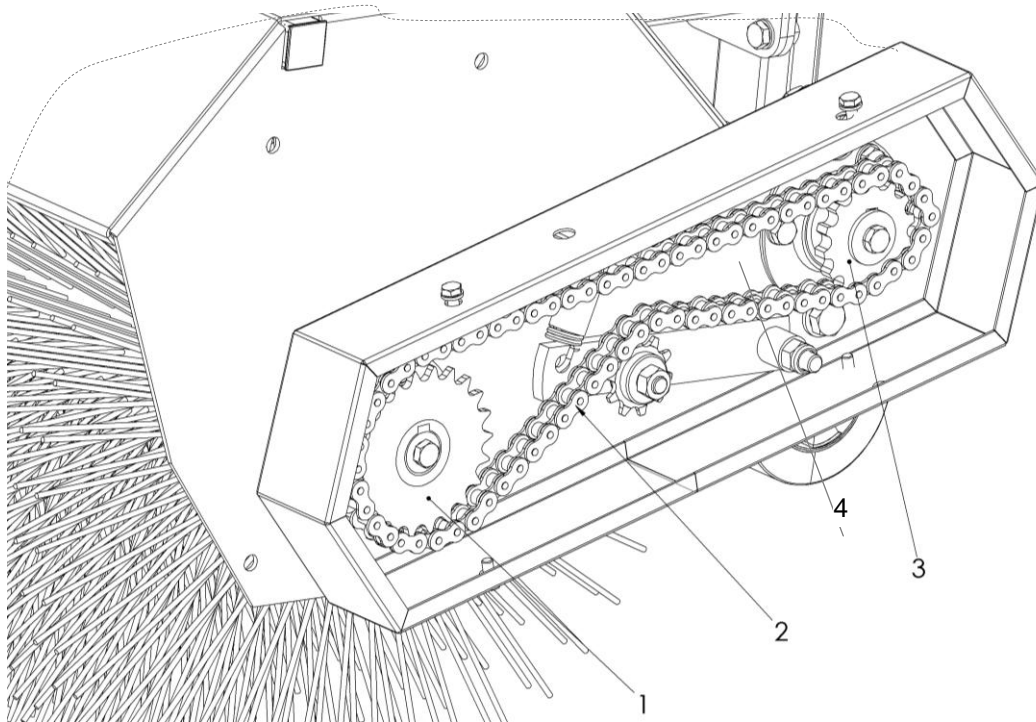
2.5 Aufnahme Kersten - C05453 R00



Nr.	Art.-Nr.	Anz.	Benennung
1	C00380	1	Antriebswelle
2	924 106 205	2	Kugellager
3	925 301 025	1	Kupplungsklaue
4	905 925 000	2	Sicherungsring außen
5	905 950 000	1	Seegering außen
6	908 008 730	1	Passfeder
7	908 008 725	1	Passfeder



## 2.6 Übersetzungsverhältnis



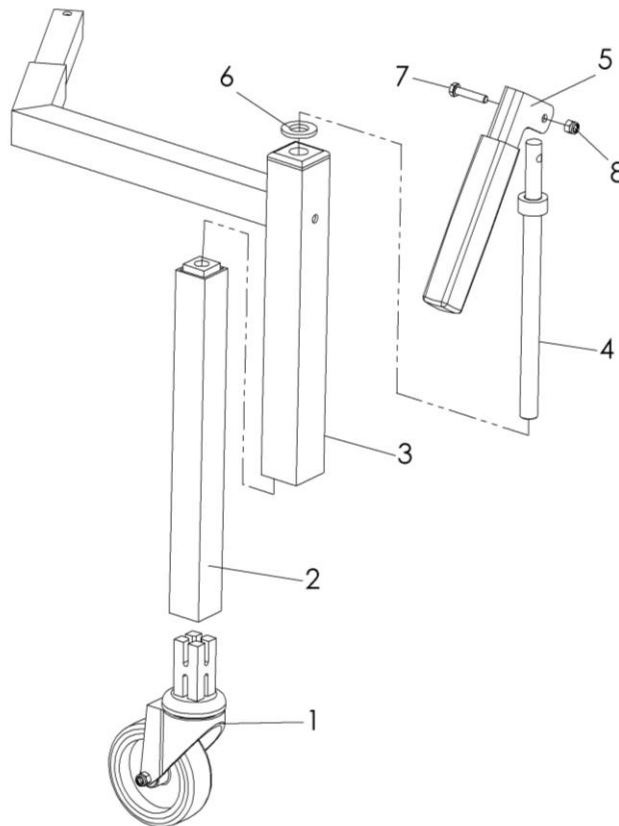
### 2.6.1 Übersetzung (14:14) Reform - C05449 R00

Nr.	Art.-Nr.	Anz.	Benennung
1	920 401 214	1	Kettenrad Z14
2	920 100 800	1	Antriebskette
3	920 401 214	1	Kettenrad Z14
4	920 301 000	1	Kettenschloss

### 2.6.2 Übersetzung (22:14) Kersten - C05451 R00

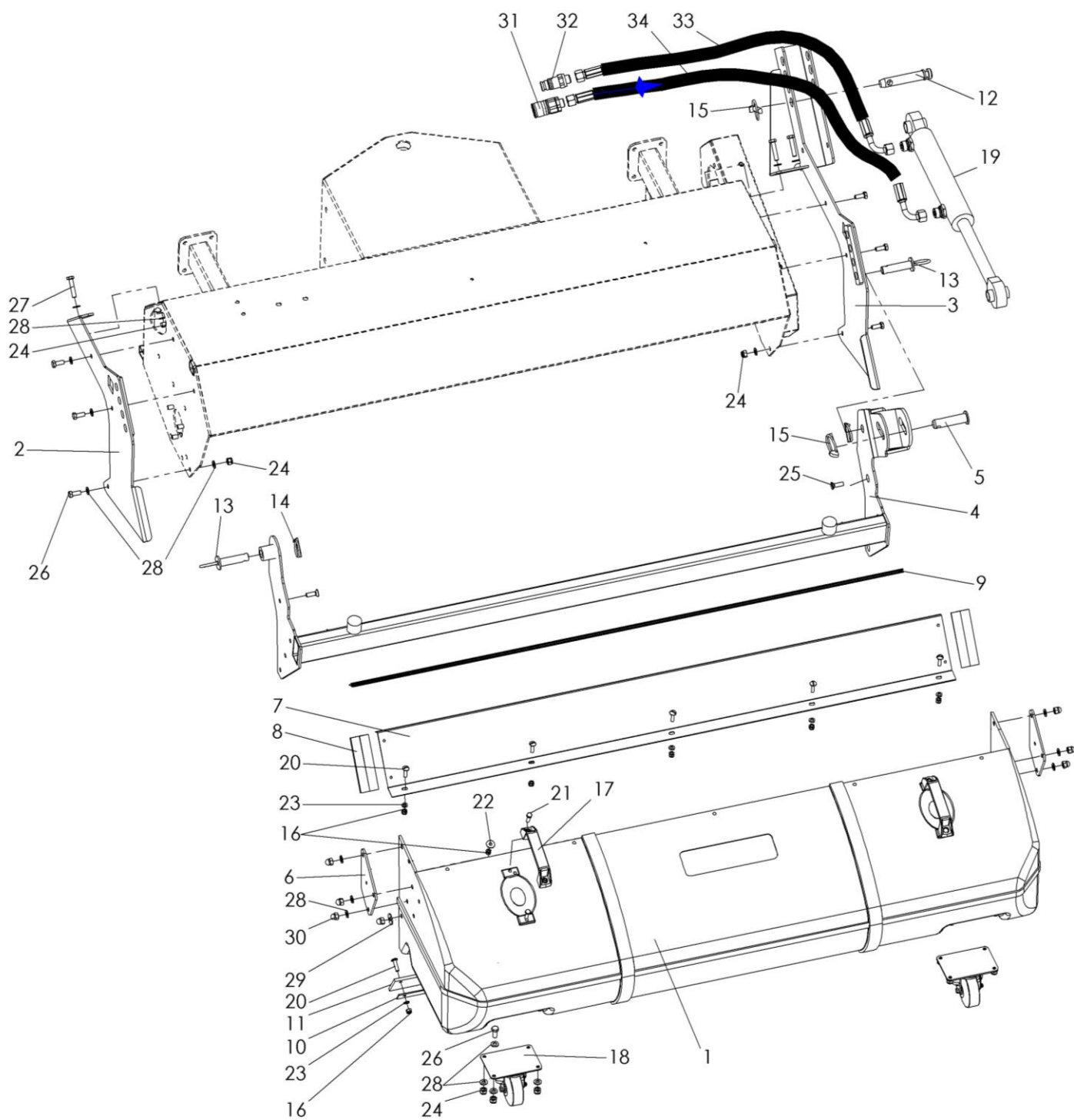
Nr.	Art.-Nr.	Anz.	Benennung
1	920 401 322	1	Kettenrad Z22
2	920 100 880	1	Antriebskette
3	920 401 214	1	Kettenrad Z14
4	920 301 000	1	Kettenschloss

**2.7 Abstellstütze AST 45 LR - C00432 R00**



Nr.	Art.-Nr.	Anz.	Benennung
1	926 301 075	2	Stützrad mit Expander
2	135 000 443	2	Stütze Innenrohr
3	135 000 445	1	Abstellstütze rechts
3a	135 000 446	1	Abstellstütze links
4	100 000 490	2	Spindel
5	700 000 085	2	Handhebel
6	905 112 000	2	U-Scheibe
7	901 005 020	2	Skt.-Schraube ohne Schaff
8	900 005 002	2	Stopfmutter

## 2.8 Schmutzsammelbehälter



**2.8.1 Schmutzsammelbehälter SSB 11545 K - C00452 R04**

Nr.	Art.-Nr.	Anz.	Benennung
1	C02587	1	Schmutzsammelbehälter
2	C02523	1	Anbaukonsole rechts
3	C02522	1	Anbaukonsole links
4	C02532	1	Anbauträger
5	700 073 019	1	Bolzen
6	050 438 450	2	Verstärkungsplatte
7	C02552	1	Z-Profil
8	C02577	2	Besenleiste
9	C00444	1	Gummileiste
10	C00456	1	Gegenleiste
11	C00455	1	Gummispritzlappen
12	907 400 073	1	Oberlenkerbolzen
13	C00171	2	Bolzen mit Ring
14	907 106 000	2	Klappstecker
15	907 111 000	2	Klappstecker
16	900 006 002	16	Stopfmutter
17	941 310 005	2	Haltegriff
18	926 301 076	2	Laufgrad
19	933 101 180	1	Hydraulikzylinder
20	903 606 025	12	Flachrundschraube mit Schlitz
21	901 006 025	4	Skt.-Schraube ohne Schaft
22	905 206 025	4	K-Scheibe
23	905 106 000	12	U-Scheibe
24	900 008 002	17	Stopfmutter
25	901 208 025	8	Senkkopfschraube
26	901 008 020	14	Skt.-Schraube ohne Schaft
27	901 008 040	3	Skt.-Schraube ohne Schaft
28	905 108 000	40	U-Scheibe
29	905 208 025	2	K-Scheibe
30	900 008 023	8	Hutmutter, hoch
31	932 ...	1	Stecker/Muffe schlepperabhängig
32	932 ...	1	Stecker/Muffe schlepperabhängig
33	930 ...	1	Hydraulikschlauch schlepperabhängig
34	930 ...	1	Hydraulikschlauch schlepperabhängig
	930 449 ...	2	Hydraulikschlauch schlepperabhängig

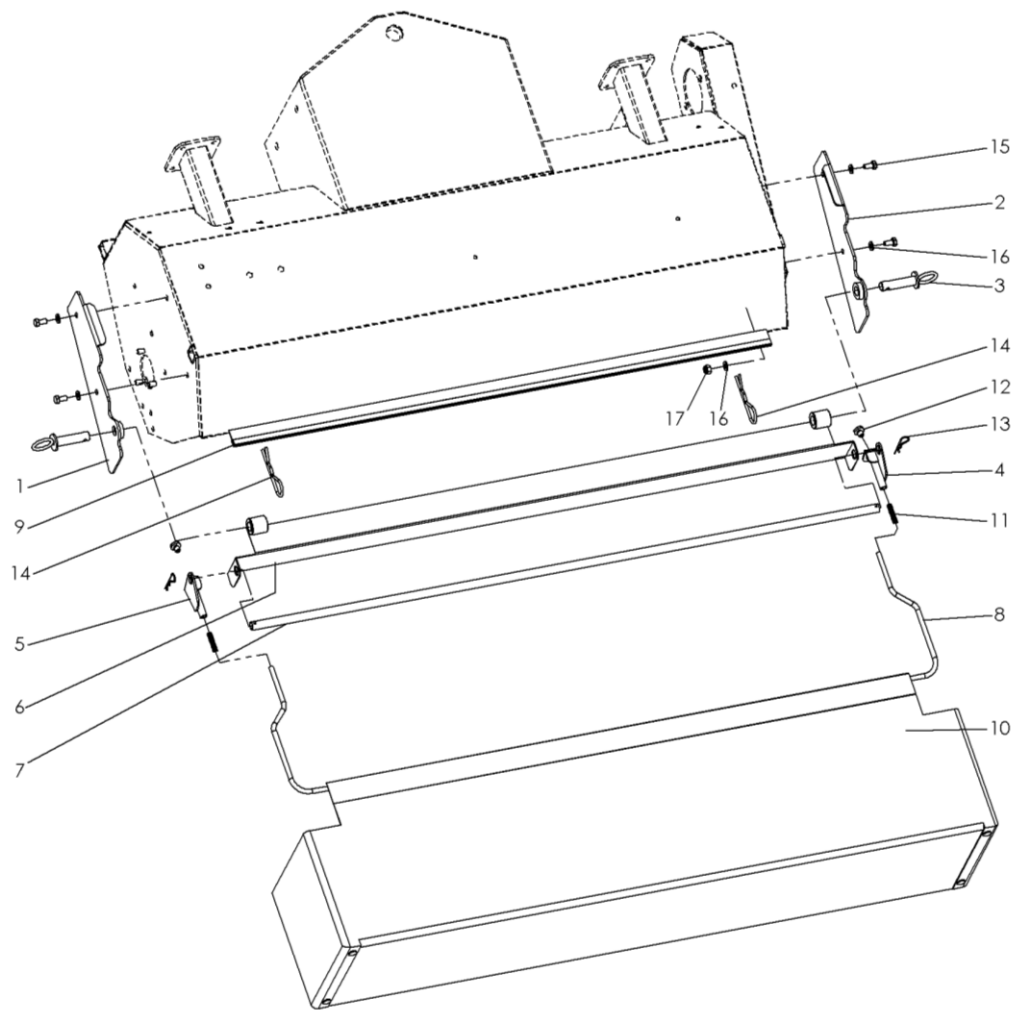
## 2.8.2 Schmutzsammelbehälter SSB 13045 K - C00433 R04

Nr.	Art.-Nr.	Anz.	Benennung
1	C02505	1	Schmutzsammelbehälter
2	C02523	1	Anbaukonsole rechts
3	C02522	1	Anbaukonsole links
4	C01960	1	Anbauträger
5	700 073 019	1	Bolzen
6	050 438 450	2	Verstärkungsplatte
7	C01945	1	Z-Profil
8	C02577	2	Besenleiste
9	C02594	1	Gummileiste
10	050 438 114	1	Gegenleiste
11	135 000 650	1	Gummispritzlappen
12	907 400 073	1	Oberlenkerbolzen
13	C00171	2	Bolzen mit Ring
14	907 106 000	2	Klappstecker
15	907 111 000	2	Klappstecker
16	900 006 002	16	Stopfmutter
17	941 310 005	2	Haltegriff
18	926 301 076	2	Lauftrad
19	933 101 180	1	Hydraulikzylinder
20	903 606 025	12	Flachrundschraube mit Schlitz
21	901 006 025	4	Skt.-Schraube ohne Schaft
22	905 206 025	4	K-Scheibe
23	905 106 000	12	U-Scheibe
24	900 008 002	17	Stopfmutter
25	901 208 025	8	Senkkopfschraube
26	901 008 020	14	Skt.-Schraube ohne Schaft
27	901 008 040	3	Skt.-Schraube ohne Schaft
28	905 108 000	40	U-Scheibe
29	905 208 025	2	K-Scheibe
30	900 008 023	8	Hutmutter, hoch
31	932 ...	1	Stecker/Muffe schlepperabhängig
32	932 ...	1	Stecker/Muffe schlepperabhängig
33	930 ...	1	Hydraulikschlauch schlepperabhängig
34	930 ...	1	Hydraulikschlauch schlepperabhängig
	930 449 ...	2	Hydraulikschlauch schlepperabhängig

### 2.8.3 Schmutzsammelbehälter SSB 15045 K - C01061 R03

Nr.	Art.-Nr.	Anz.	Benennung
1	150 102 625	1	Schmutzsammelbehälter
2	C02523	1	Anbaukonsole rechts
3	C02522	1	Anbaukonsole links
4	C04779	1	Anbauträger
5	700 073 019	1	Bolzen
6	050 438 450	2	Verstärkungsplatte
7	C04865	1	Z-Profil
8	C02577	2	Besenleiste
9	C01063	1	Gummileiste
10	C04867	1	Gegenleiste
11	712 150 091	1	Gummispritzlappen
12	907 400 073	1	Oberlenkerbolzen
13	C00171	2	Bolzen mit Ring
14	907 106 000	2	Klappstecker
15	907 111 000	2	Klappstecker
16	900 006 002	16	Stopfmutter
17	941 310 005	2	Haltegriff
18	926 301 076	2	Laufrad
19	933 101 180	1	Hydraulikzylinder
20	903 606 025	12	Flachrundschraube mit Schlitz
21	901 006 025	4	Skt.-Schraube ohne Schaft
22	905 206 025	4	K-Scheibe
23	905 106 000	12	U-Scheibe
24	900 008 002	17	Stopfmutter
25	901 208 025	8	Senkkopfschraube
26	901 008 020	14	Skt.-Schraube ohne Schaft
27	901 008 040	3	Skt.-Schraube ohne Schaft
28	905 108 000	40	U-Scheibe
29	905 208 025	2	K-Scheibe
30	900 008 023	8	Hutmutter, hoch
31	932 ...	1	Stecker/Muffe schlepperabhängig
32	932 ...	1	Stecker/Muffe schlepperabhängig
33	930 ...	1	Hydraulikschlauch schlepperabhängig
34	930 ...	1	Hydraulikschlauch schlepperabhängig
	930 449 ...	2	Hydraulikschlauch schlepperabhängig

## 2.9 Gummispritzlappen



### 2.9.1 GUSPL 11545 - C00451 R02

Nr.	Art.-Nr.	Anz.	Benennung
1	C02821	1	Anbauplatte rechts
2	C02820	1	Anbauplatte links
3	C00171	2	Bolzen mit Ring
4	712 000 131	1	Verbindungsblech, links
5	712 000 130	1	Verbindungsblech, rechts
6	C02817	1	Halteschiene
7	C00446	1	Aufhängestange
8	C00448	1	Tragebügel
9	C00444	1	Gummileiste
10	C00449	1	Spritzlappen mit Druckknopf
11	909 100 207	2	Druckfeder
12	934 700 910	2	Einsteckpuffer
13	907 002 003	2	Federstecker
14	907 004 001	2	Federstecker
15	901 008 016	4	Skt.-Schraube ohne Schaft
16	905 108 000	8	U-Scheibe
17	900 008 002	4	Stopfmutter

### 2.9.2 GUSPL 13045 - C00434 R02

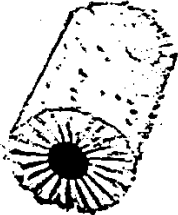
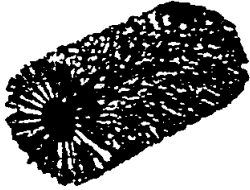

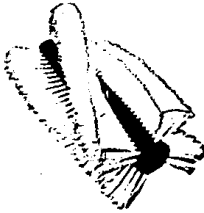
Nr.	Art.-Nr.	Anz.	Benennung
1	C02821	1	Anbauplatte rechts
2	C02820	1	Anbauplatte links
3	C00171	2	Bolzen mit Ring
4	712 000 131	1	Verbindungsblech, links
5	712 000 130	1	Verbindungsblech, rechts
6	C02818	1	Halteschiene
7	712 130 216	1	Aufhängestange
8	712 130 095	1	Tragebügel
9	712 135 111	1	Gummileiste
10	135 000 094	1	Spritzlappen mit Druckknopf
11	909 100 207	2	Druckfeder
12	934 700 910	2	Einsteckpuffer
13	907 002 003	2	Federstecker
14	907 004 001	2	Federstecker
15	901 008 016	4	Skt.-Schraube ohne Schaft
16	905 108 000	8	U-Scheibe
17	900 008 002	4	Stopfmutter

### 2.9.3 GUSPL 15045 - C01060 R02

Nr.	Art.-Nr.	Anz.	Benennung
1	C02821	1	Anbauplatte rechts
2	C02820	1	Anbauplatte links
3	C00171	2	Bolzen mit Ring
4	712 000 131	1	Verbindungsblech, links
5	712 000 130	1	Verbindungsblech, rechts
6	C02819	1	Halteschiene
7	712 150 216	1	Aufhängestange
8	712 150 095	1	Tragebügel
9	712 155 111	1	Gummileiste
10	712 167 094	1	Spritzlappen mit Druckknopf
11	909 100 207	2	Druckfeder
12	934 700 910	2	Einsteckpuffer
13	907 002 003	2	Federstecker
14	907 004 001	2	Federstecker
15	901 008 016	4	Skt.-Schraube ohne Schaft
16	905 108 000	8	U-Scheibe
17	900 008 002	4	Stopfmutter



2.10 Kehrwalzen: Durchmesser 45 cm

	EFKM 11545 115 cm Arbeitsbreite	EFKM 13045 130 cm Arbeitsbreite	EFKM 15045 150 cm Arbeitsbreite
Schmutzkehrwalze mit <b>Poly-Voll-Besatz</b> 	115 516 045	130 516 045	150 516 045
Schmutzkehrwalze <b>Poly-Welldraht-Besatz</b> 	115 516 545	130 516 545	150 516 545
Kombikehrwalze mit 5-reihigem <b>Poly-Drall-Besatz</b> 	115 510 045	130 510 045	150 510 045
Schneekehrwalze mit 4-reihigem <b>Poly-Drall-Besatz</b> 	115 508 045	130 508 045	150 508 045