

KERSTEN[®]

Ersatzteilliste

Frontkehrmaschine

KM 07532M, KM 09032M

Arbeitsbreite 75 und 90 cm, Walzendurchmesser 32 cm
für Einachser mit Zapfwellenantrieb

KM 10037M, KM 12537M

Arbeitsbreite 100 und 125 cm, Walzendurchmesser 37 cm
für Einachser mit Zapfwellenantrieb



Bestellnummer: E00089

ab Masch.-Nr:

Rev.: R00

Stand: 03.08.2012

KERSTEN

Arealmaschinen GmbH

Empeler Straße 95

D - 46459 Rees

www.kersten-maschinen.de

Tel.: +49 (0) 2851 / 9234 - 19

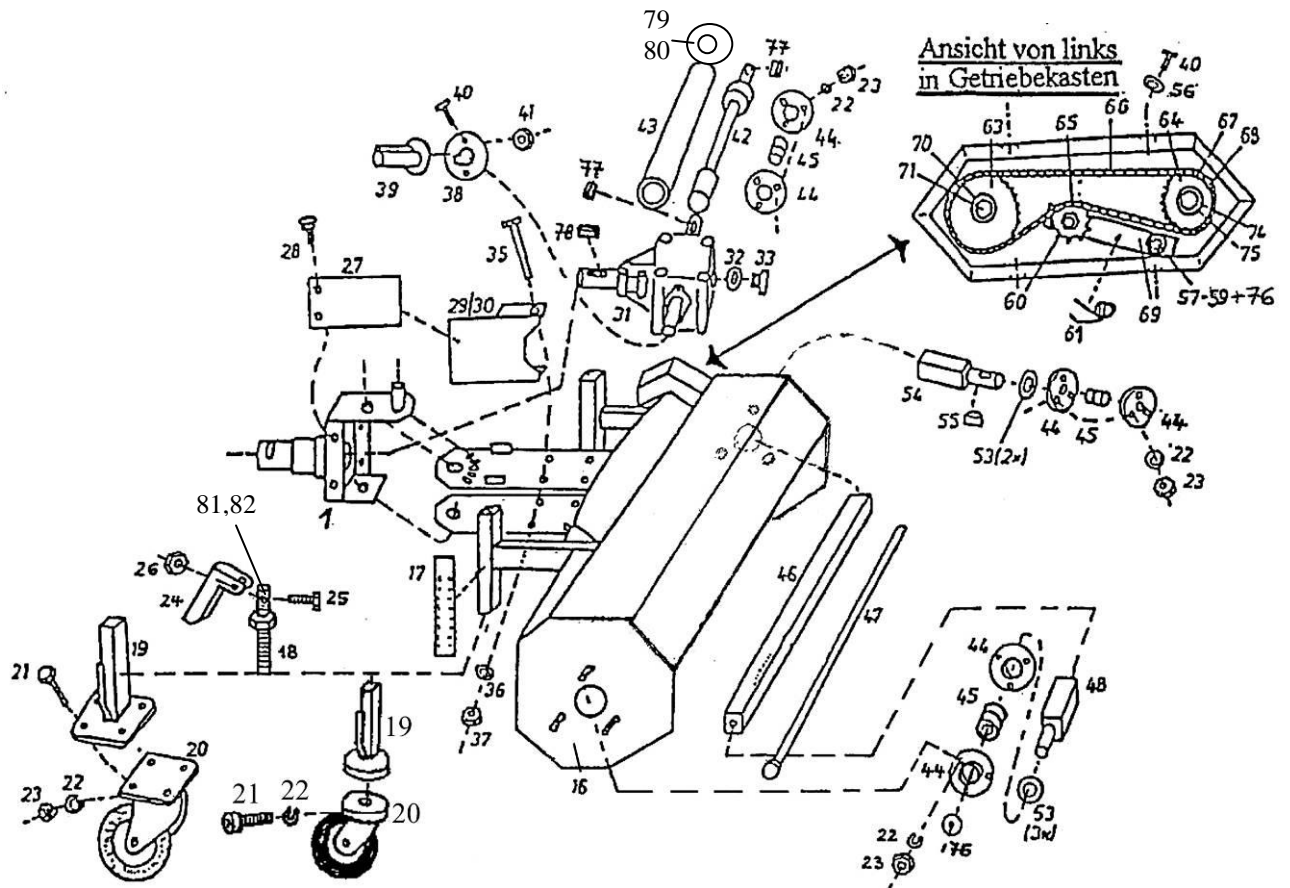
Fax: +49 (0) 2851 / 9234 - 24

Inhaltsverzeichnis

1	Grundgerät - KM 07532M, KM 09032M, KM 10037M, KM 12537M.....	4
2	Aufnahme an verschiedenen Einachser-Typen Stand 01.03.....	6
3	Kehrmaschinen Zubehör für 75 cm und 90 cm Arbeitsbreite	7
4	Zubehör FKM 1050, FKM 1250 Walzendurchmesser 37 cm.....	8
5	Kehrwalzen: Durchmesser 32cm	9
6	Kehrwalzen Ø 37 cm für FKM 1050, FKM 1250	10
7	Wassersprengereinrichtung zur Kehrmaschine (5 Liter).....	11

1 Grundgerät - KM 07532M, KM 09032M, KM 10037M, KM 12537M

(mechanischer Antrieb) ab 01.03 Stand: 06.03.08



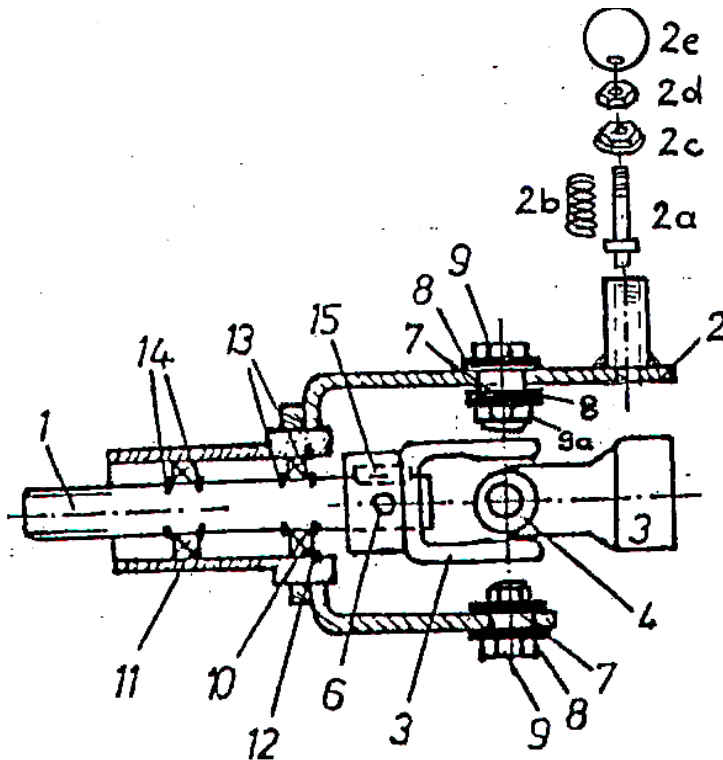
Nr.	Bestellnr.	Anz	Bezeichnung
1	siehe folgende Skizze		
16a	C05017	1	Gehäuse FKM 750E
16b	712 090 000	1	Gehäuse FKM 900E
16c	C03658	1	Gehäuse FKM 1050E
16d	C06586	1	Gehäuse FKM 1255E
17	700 000 151	2	Höhenscala
18	100 000 490	2	Spindel
19a	090 000 485	2	Laufrollenhalter FKM 750E + 900E
19b	100 000 485	2	Laufrollenhalter FKM 1050E + 1255E
20a	926 300 100	2	Laufrolle FKM 750E + 900E
20b	926 302 140	2	Laufrolle FKM 1050E + 1255E
21a	902 212 035	2	Imbusschraube FKM 750E + 900E
21b	901 008 016	8	Schraube FKM 1050E + 1255E
22a	905 012 000	2	Federring FKM 750E + 900E
22b	905 008 000	17	Federring FKM 1050E + 1255E

Nr.	Bestellnr.	Anz	Bezeichnung
23	900 008 001	17	Mutter
24	700 000 085	2	Drehgriff
25	901 005 020	2	Schraube
26	900 005 002	2	Stopmmutter
27	050 150 005	2	Zapfwellenschutz Teil 1
28	905 108 000	4	Unterlegscheibe
29	040 999 010	1	Zapfwellenschutz rechts
30	040 999 011	1	Zapfwellenschutz links
31	922 101 000	1	Kegelradgetriebe, kompl.
32	937 120 025	1	Dichtungsring
33	931 000 031	1	Öleinfüllschraube
34	924 425 477	3	Wellendichtring 25x47x7 ohne Abb.
35	901 110 120	4	Schraube
36	905 010 000	4	Federring
37	900 010 001	4	Mutter
38	040 999 012	1	Abdeckscheibe Getriebe
39	943 400 028	1	Abdeckkappe

Nr.	Bestellnr.	Anz	Bezeichnung
40	901 006 012	6	Schraube
41	900 006 002	2	Stopfmutter
42a	075 000 100	1	Antriebswelle FKM 750E
42b	090 000 100	1	Antriebswelle FKM 900E
42c	100 000 100	1	Antriebswelle FKM 1050E
42d	125 000 100	1	Antriebswelle FKM 1255E
43a	075 000 105	1	Schutzrohr für FKM 750E
43b	090 000 105	1	Schutzrohr für FKM 900E
43c	100 000 105	1	Schutzrohr für FKM 1050E
43d	125 000 105	1	Schutzrohr für FKM 1255E
44	924 200 205	6	Lagerschale
45	924 100 205	3	Lager
46a	040 075 440	1	Antriebsrohr FKM 750E
46b	040 090 440	1	Antriebsrohr FKM 900E
46c	040 000 440	1	Antriebsrohr FKM 1050E
46d	041 000 440	1	Antriebsrohr FKM 1255E
47a	040 075 435	1	Spannstange: FKM 750E
47b	040 090 435	1	Spannstange FKM 900E
47c	040 000 435	1	Spannstange FKM 1050E
47d	041 000 435	1	Spannstange FKM 1255E

Nr.	Bestellnr.	Anz	Bezeichnung
48	100 000 430	1	Antriebsstummel, rechts
53	905 125 000	5	Unterlegscheibe
54	100 000 425	1	Antriebsstummel, links
55	908 108 715	1	Passfeder
56	905 206 000	4	Karosseriescheibe
57	901 110 055	1	Schraube
58	905 110 000	2	Unterlegscheibe
59	900 010 002	1	Stopfmutter
60	900 038 011	1	Mutter
61	909 300 461	1	Torsionsfeder
62	100 001 270	1	Getriebedeckel
63	920 403 022	1	Kettenrad, groß 22 Z
64	920 403 114	1	Kettenrad, klein 14 Z
65	920 603 010	1	Spannrad
66	920 103 775	1	Kette
67	920 203 000	1	halbes Kettenglied
68	920 303 000	1	Kettenschloss
69	100 001 255	1	Spannhebel
70	905 209 283	1	Karosseriescheibe
71	901 008 016	1	Schraube
72	705 407 509	1	Distanzscheibe – hinter Pos. 63
73	705 407 506	1	Distanzscheibe – hinter Pos. 64
74	905 300 251	1	Scheibe
75	906 000 250	1	Seegerring
76	905 210 303	2	Karosseriescheibe
77	908 008 725	2	Passfeder
78	908 008 730	1	Passfeder
79	C06089	1	Halter Antriebs- wellenschutz
80	902 604 012	1	Schneidschraube
81	900 005 002	2	Stopfmutter
82	014 100 002	1	Distanzbuchse

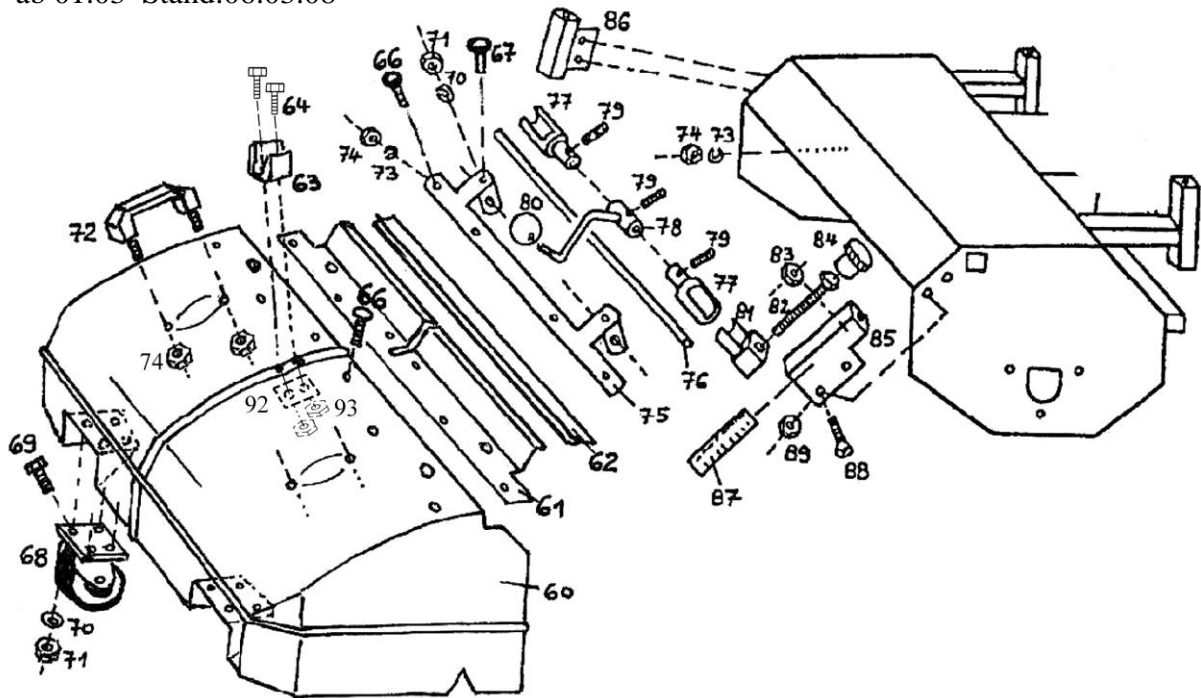
2 Aufnahme an verschiedenen Einachser-Typen Stand 01.03



Nr.	Bestellnr.	Anz	Bezeichnung
1	040 ... 101	1	Antriebswelle
2	040 ... 102	1	Aufnahme, bitte unbedingt den Einachser-Typ angeben!
2a	700 001 170	1	Sperrstift
2b	909 100 189	1	Druckfeder
2c	700 001 171	1	Stopfen
2d	900 010 001	1	Mutter
2e	941 220 010	1	Kugelknopf
3	923 113 011	2	Gabel
4	923 109 000	1	Kreuzgarnitur
5	923 110 000	1	= Pos.3 + 4 = Kreuzgelenk, komplett
6	902 310 008	1	Schraube
7	705 105 135	2	Buchse - 13,5mm lang
8	905 210 303	4	Karoseriescheibe
9	901 010 035	2	Schraube
9a	900 010 002	2	Stopfmutter
10	924 106 ...	1	Lager, bitte unbedingt den Einachser-Typ angeben!
11	924 106 ...	1	Lager * = Einachser ?
12	905 9.. 000	1	Seegerring * = Einachser ?
13	906 000 ...	2	Seegerring * = Einachser ?
14	906 000 ...		Seegerring * = Einachser ?
15	908 008 725	1	Passfeder
1-15	040 ... 999	1	Aufnahme, komplett , bitte unbedingt den Einachser-Typ angeben!

3 Kehrmaschinen Zubehör für 75 cm und 90 cm Arbeitsbreite

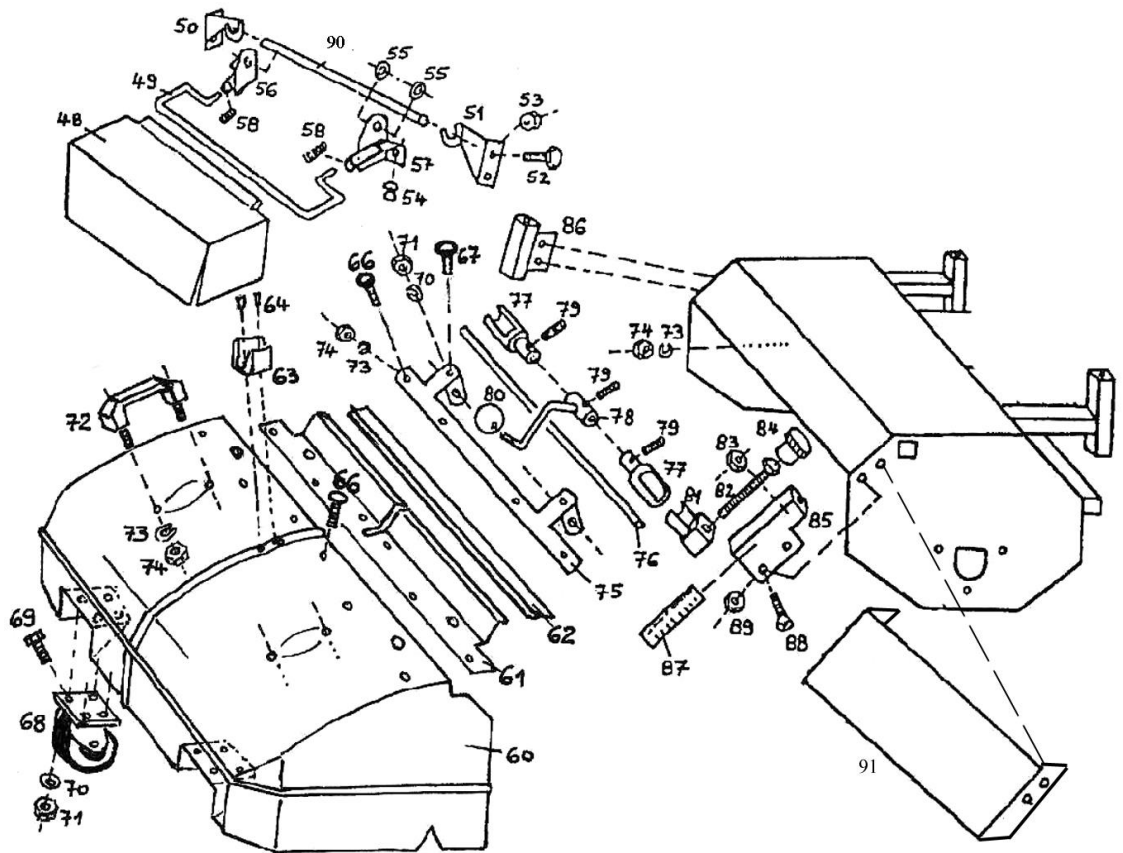
ab 01.03 Stand:06.03.08



Nr.	Bestellnr.	Anz	Bezeichnung	Nr.	Bestellnr.	Anz	Bezeichnung
48a	712 075 094	1	Spritzlappen 0,75m	70	905 008 000	10	Federring
48b	712 090 094	1	Spritzlappen 0,90m	71	900 008 001	10	Mutter
49a	712 075 095	1	Tragebügel 0,75m	72	941 636 006	2	Haltegriff
49b	712 090 095	1	Tragebügel 0,90m	73	905 006 000	10	Federring
50	712 000 096	1	Halteblech, rechts	74	900 006 001	10	Mutter
51	712 000 097	1	Halteblech, links	75a	712 075 115	1	Verschlusschie-0,75m
52	901 008 016	4	Schraube	75b	712 090 115	1	Verschlusschie 0,90m
53	900 008 002	4	Stoppmutter	76a	712 075 116	1	Verschlussstan 0,75m
54	943 700 910	2	Einsteckpuffer	76b	712 090 116	1	Verschlussstan 0,90m
55	906 510 000	4	Sicherungsscheibe	77	712 000 117	2	Behälterverschlussrohr
56	712 000 128	1	Verbindungsblech rechts	78	712 000 118	1	Behälterverschlusshebel
57	712 000 129	1	Verbindungsblech links	79	902 306 005	3	Madenschraube
58	909 100 207	2	Druckfeder	80	941 220 008	1	Kugelknopf
60a	075 101 625	1	Sammelbeh0,75m	81	712 000 120	2	Verschlussklotz
60b	090 101 625	1	Sammelbeh0,90m	82	901 012 130	2	Schraube
61a	075 101 626	1	Halteschiene 0,75m	83	900 012 002	2	Stoppmutter
61b	090 101 626	1	Halteschiene 0,90m	84	941 410 031	2	Drehgriff
62a	712 075 111	1	Gummileiste 0,75m	85	712 000 121	1	Führungsschiene links
62b	712 090 111	1	Gummileiste 0,90m	86	712 000 122	1	Führungsschiene - rechts
63	912 900 101	1	Hebelhalter	87	700 000 151	2	Höhenscala
64	901 003 016	2	Schraube	88	901 208 016	4	Senkkopfschraube
65	901 006 020	4	Schraube	89	900 008 002	4	Stoppmutter
66	901 906 020	6	Schlossschraube	90a	712 075 116	1	Verschlussstange 0,75m
67	901 908 025	2	Schlossschraube	90b	712 090 116	1	Verschlussstange 0,90m
68	926 301 076	2	Laufrolle	92	712 075 093	1	Hebelhalter-Gegenstück
69	901 008 016	8	Schraube	93	900 003 002	2	Stoppmutter

4 Zubehör FKM 1050, FKM 1250 Walzendurchmesser 37 cm

Stand: 10.03.08



Nr.	Bestellnum.	Anz	Bezeichnung
47	900 006 002	4	Stopfmutter
48a	712 100 094	1	Spritzlappen 1,00 m
48b	126 000 094	1	Spritzlappen 1,25 m
49a	712 100 095	1	Tragebügel 1,00 m
49b	712 125 095	1	Tragebügel 1,25 m
50	712 000 096	1	Halteblech, rechts
51	712 000 097	1	Halteblech, links
52	901 008 016	4	Schraube
53	900 008 002	4	Stopfmutter
54	943 700 910	2	Einsteckpuffer
55	906 510 000	4	Sicherungsscheibe
56	712 000 128	1	Verbindungsblech rechts
57	712 000 129	1	Verbindungsblech links
58	909 100 207	2	Druckfeder
57	712 000 129	1	Verbindungsblech links
58	909 100 207	2	Druckfeder
60a	100 101 625	1	Sammelbehälter 1,0 m
60b	125 101 625	1	Sammelbehälter 1,25 m
61a	100 101 626	1	Halteschiene 1,00 m
61b	125 101 626	1	Halteschiene 1,25 m
62a	712 100 111	1	Gummileiste 1,00 m
62b	712 125 111	1	Gummileiste 1,25 m
63	912 900 101	1	Hebelhalter
64	901 003 016	2	Schraube
66	903 606 020	6	Flachrundschraube
67	903 608 020	2	Flachrundschraube
68	926 301 076	2	Laufrolle
69	901 008 016	8	Schraube
70	905 008 000	10	Federring

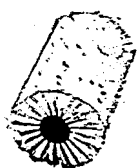
Nr.	Bestellnum.	Anz	Bezeichnung
71	900 008 001	10	Mutter
72	941 636 006	2	Haltegriff
73	905 006 000	6	Federring
74	900 006 001	6	Mutter
75a	712 100 115	1	Verschlusschiene 1,00 m
75b	712 125 115	1	Verschlusschiene 1,25 m
76a	712 100 116	1	Verschlussstange 1,00 m
76b	712 125 116	1	Verschlussstange 1,25 m
77	712 000 117	2	Behälterverschlussrohr
78	712 000 118	1	Behälterverschlusshebel
79	902 306 005	3	Madenschraube
80	941 220 008	1	Kugelknopf
81	712 000 120	2	Verschlussklotz
82	901 012 130	2	Schraube
83	900 012 002	2	Stopfmutter
84	941 410 031	2	Drehgriff
85a	712 000 121	1	Führungsschiene links-Walze 370 mmØ
85b	712 000 121	1	Führungsschiene links450
86a	712 000 122	1	Führungssch. rechts-Walze 370 mm Ø
86b	712 000 122	1	Führungssch. rechts- 450
87	700 000 151	2	Höhenskala
88	901 208 016	4	Senkkopfschraube
89	900 008 002	4	Stopfmutter
90a	712 100 216	1	Aufhängestange 1,00
90b	712 125 216	1	Aufhängestange 1,25
91a	712 090 119	1	Spritzschutzblech 1050 mm statt Behälter oder Spritzlappen

5 Kehrwalzen: Durchmesser 32cm

Bild	Bezeichnung	Bestell-Nr.
------	-------------	-------------

Schmutzkehrwalze

mit Poly-Voll-Besatz



zu FKM 0750 in 75 cm	075 016 032
zu FKM 0900 in 90 cm	090 016 032

Schmutzkehrwalze – gemischt

mit Poly-/Welldraht-Besatz (je zu 50%)



zu FKM 0750 in 75 cm	075 016 532
zu FKM 0900 in 90 cm	090 016 532

Kombikehrwalze

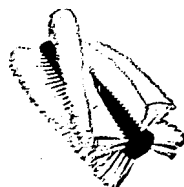
mit 5-reihigem Polly-Drall-Besatz



zu FKM 0750 in 75 cm	075 010 032
zu FKM 0900 in 90 cm	090 010 032

Schneekehrwalze

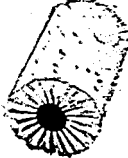


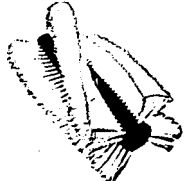
mit 4-reihigem Poly-Drall-Besatz



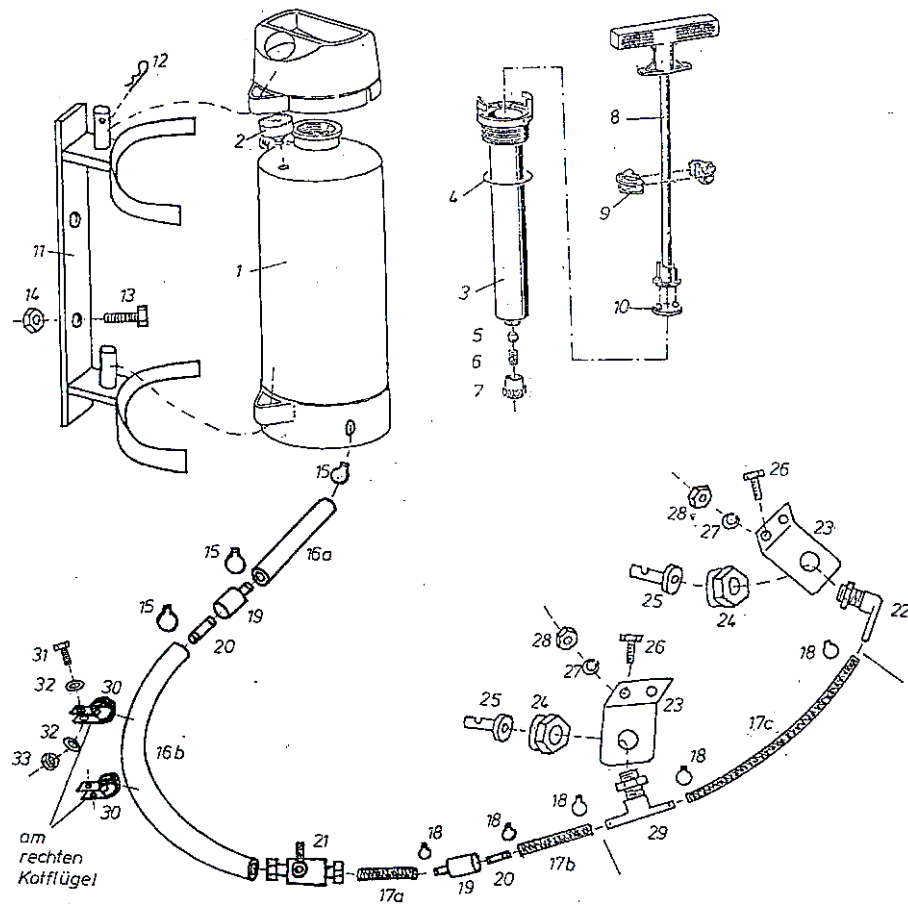
zu FKM 0750 in 75 cm	075 008 032
zu FKM 0900 in 90 cm	090 008 032

6 Kehrwalzen Ø 37 cm für FKM 1050, FKM 1250

Stand: 29.10.08

	Artikel	Bestellnum. FKM 1050	Bestellnum. FKM 1250
	Schmutzkehrwalze mit Poly-Voll-Besatz	110 516 037	125 516 037
	Schmutzkehrwalze gemischt mit Poly-/Welldraht-Besatz (je zu 50%)	100 510 037	125 516 537
	Kombikehrwalze mit 5-reihigem Polly-Drall-Besatz	100 510 037	125 510 037
	Schneekehrwalze	100 508 037	125 508 037

7 Wassersprengereinrichtung zur Kehrmaschine (5 Liter)



Nr.	Bestellnum.	Anz	Bezeichnung	Nr.	Bestellnum.	Anz	Bezeichnung
1-10	961 050 229	1	Wasserfaß, 5 Liter komplett	17	961 010 101	2,3	-Meterware lieferbar!
1	961 711 120	1	Behälter mit Fußring	18	908 300 138	3,5	Rohrschelle
2	961 726 118	1	Manometer mit Schraube	19	961 040 026	2,2	Kupplung, Muffe
3	961 538 660	1	Pumpengehäuse	20	961 030 017	2,2	Kupplung, Stecker
4	961 627 070	1	O-Ring 38x5	21	961 020 002	1,1	Absperrhahn
5	961 701 980	1	Ventilkegel, komplett	22	961 066 471	1,1	Winkelstück
6	961 615 972	1	Ventilfeder	23	106 000 001	1,2	Halblech Wasserdüse
7	961 602 700	1	Ventilkappe	24	961 061 325	1,2	Überwurfmutter
8	961 725 970	1	Pumpengestänge	25	961 060 015	1,2	Wasserdüse
9	961 538 870	1	Führungsschale	26	901 008 016	2,4	Schraube
10	961 507 490	1	Topfmanschette	27	905 008 000	2,4	Federring
11	050 000 010	1	Anbaurahmen Wasserfaß	28	900 008 001	2,4	Mutter
12	907 002 001	1	Federstecker	29	961 066 472	-,1	T-Stück
13	901 008 035	2	Schraube	30	908 618 015	2,2	Gummirohrschelle
14	900 008 002	2	Stopfmutter	31	901 008 020	2,2	Schraube
15	908 300 165	3	Rohrschelle	32	905 108 000	4,4	Unterlegscheibe
16	961 010 102	2	Wasserschlauch Meterware	33	900 008 002	2,2	Stopfmutter