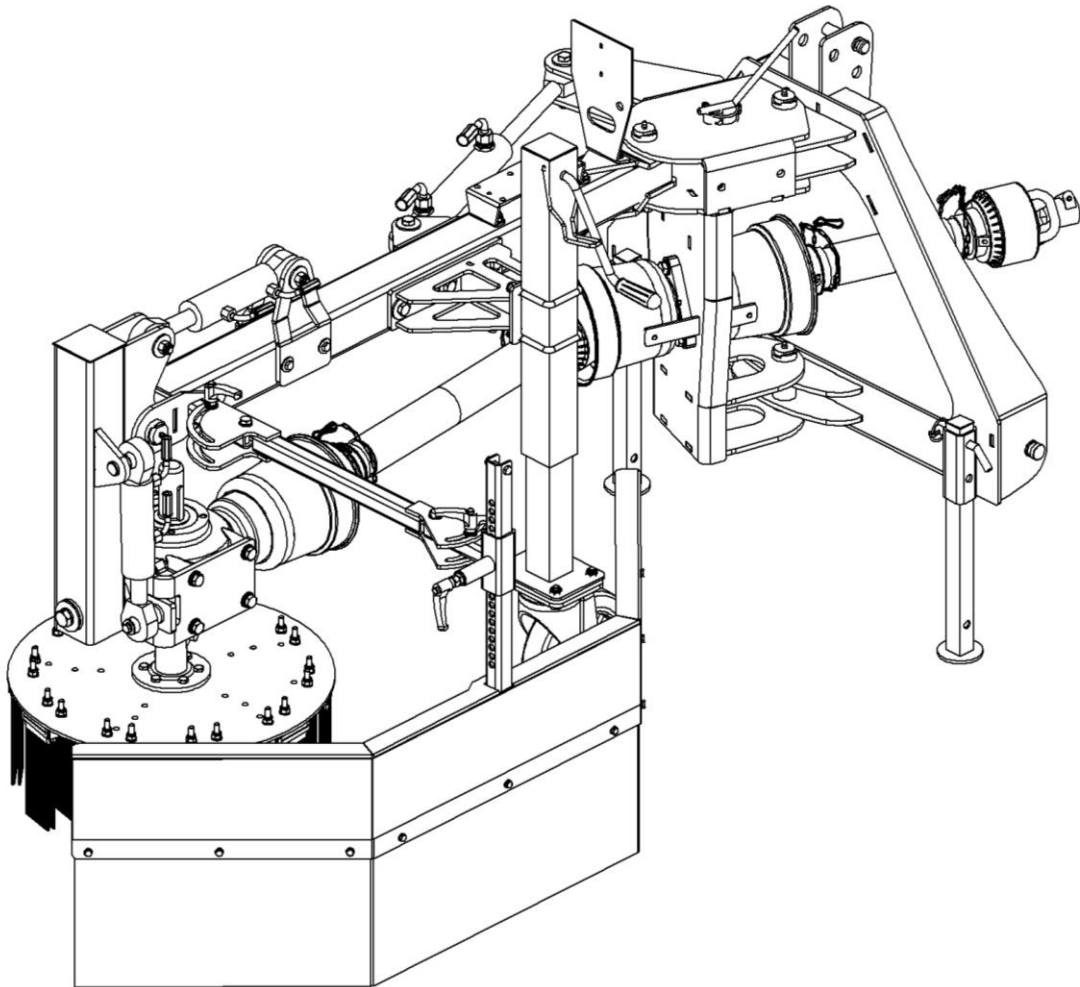




Ersatzteilliste

Unkrautbürste 5070 M



Bestellnummer: E00090

ab Masch.- Nr.: 59113

Rev.: R00

Stand 03.03.2017



Arealmaschinen GmbH

Empeler Straße 95

D - 46459 Rees

www.kersten-maschinen.de

Kommunikation Ersatzteile:

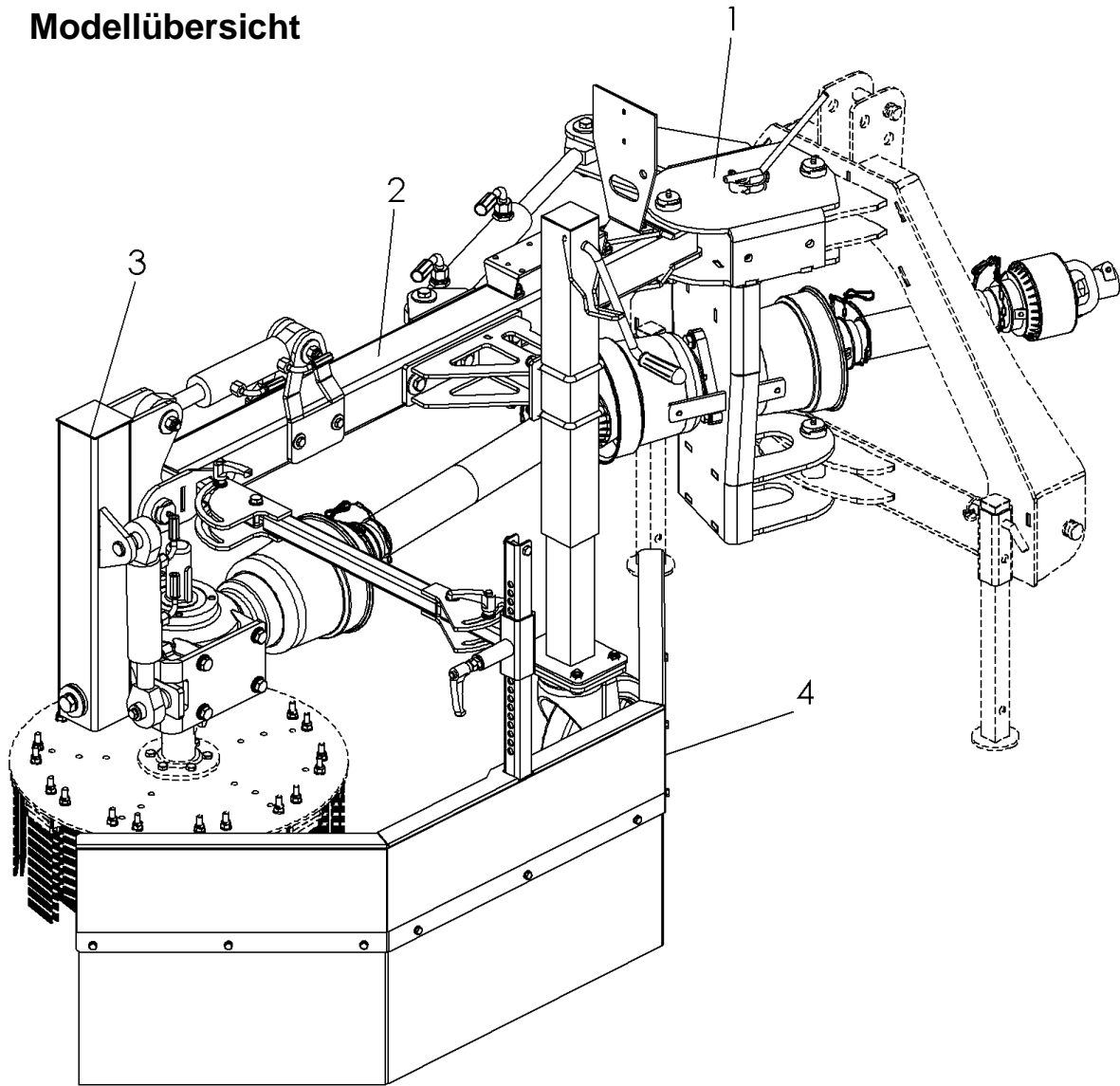
Tel.: +49 (0) 2851 / 9234 19

Fax: +49 (0) 2851 / 9234 24

Inhaltsverzeichnis

1 Modellübersicht	3
1.1 Frontanbau – Unkrautbürste mit 170mm Getriebe - C06364 R00	3
1.2 Frontanbau – Unkrautbürste mit 190mm Getriebe - C06287 R00	3
2 Baugruppenübersicht.....	4
2.1 Zusammenbau - Unkrautbürste - C06220 R00.....	4
2.2 Zwischen Anbaurahmen – Winkelverstellung 20° - C06223 R00	6
2.3 Mittelteil lang – Unkrautbürste - C06224 R00.....	7
2.4 Vorderarm mit 170mm Getriebe - C06362 R00.....	9
2.5 Vorderarm mit 190mm Getriebe - C06225 R00.....	10
2.6 Spritzschutz - C03807 R01	10
3 Anbaukomponenten	12
3.1 Anbaurahmen - Dreipunkt Kat.1- C06221 R00.....	12
3.2 Anbaurahmen - Kuppeldreieck - C06222 R00.....	13
3.3 Bürstenteller Ø500mm - C02561 R01	14
3.4 Bürstenteller Ø700mm - C02563 R01	15
3.5 Bürstenteller Ø900mm - C06296 R00	16
3.6 Hydraulikschema - Unkrautbürste – C0XXXX R00.....	17

1 Modellübersicht



1.1 Frontanbau – Unkrautbürste mit 170mm Getriebe - C06364 R00

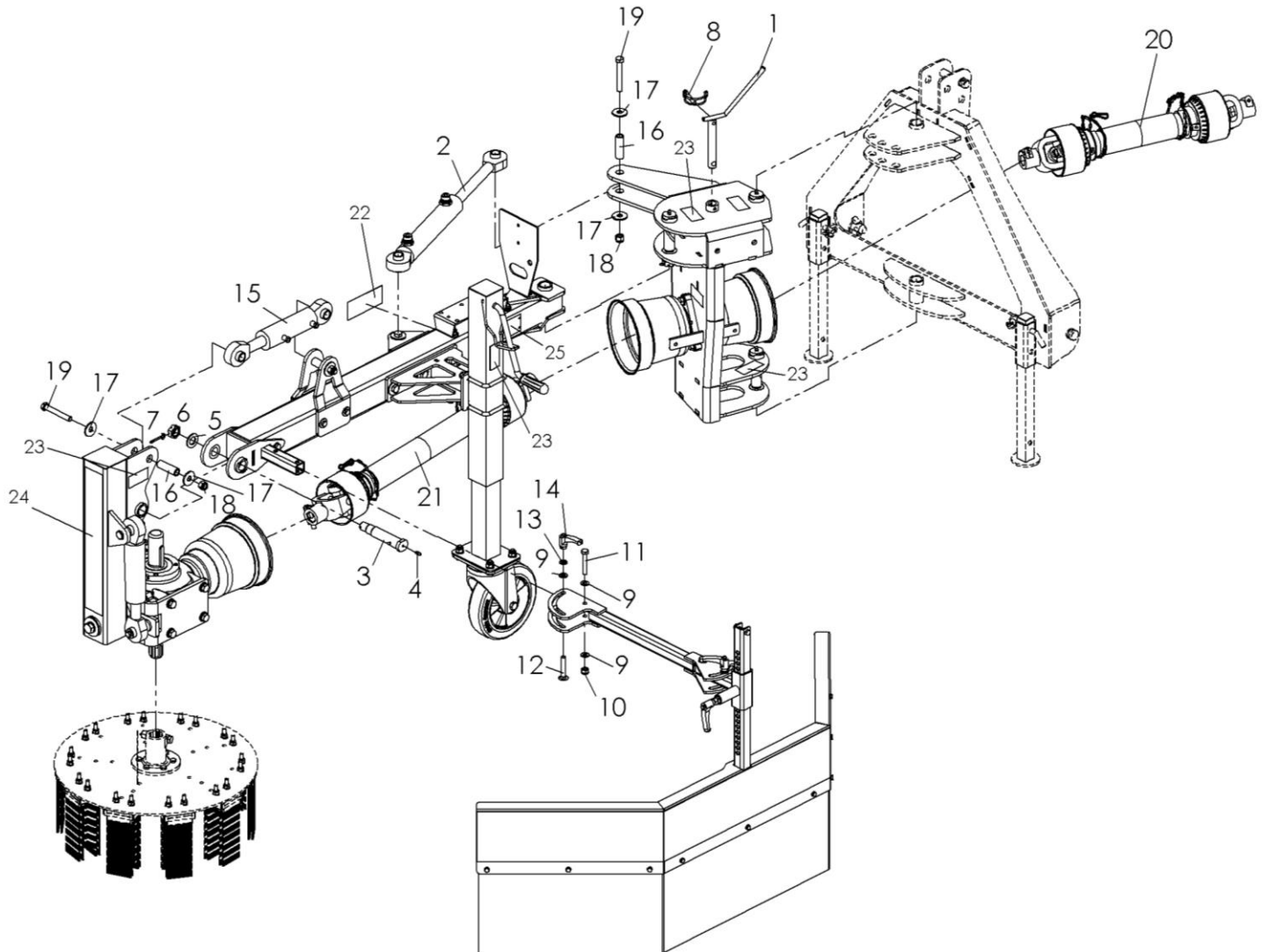
Nr.	Art.-Nr.	Anz.	Benennung
1	C06223	1	Zusammenbau UB Anbaubock mit Winkelverstellung
2	C06224	1	Zusammenbau UB lang Mittelteil
3	C06362	1	Zusammenbau UB lang Vorderarm mit Getriebe 170mm
4	C03807	1	Spritzschutz

1.2 Frontanbau – Unkrautbürste mit 190mm Getriebe - C06287 R00

Nr.	Art.-Nr.	Anz.	Benennung
1	C06223	1	Zusammenbau UB Anbaubock mit Winkelverstellung
2	C06224	1	Zusammenbau UB lang Mittelteil
3	C06225	1	Zusammenbau UB lang Vorderarm mit Getriebe 190mm
4	C03807	1	Spritzschutz

2 Baugruppenübersicht

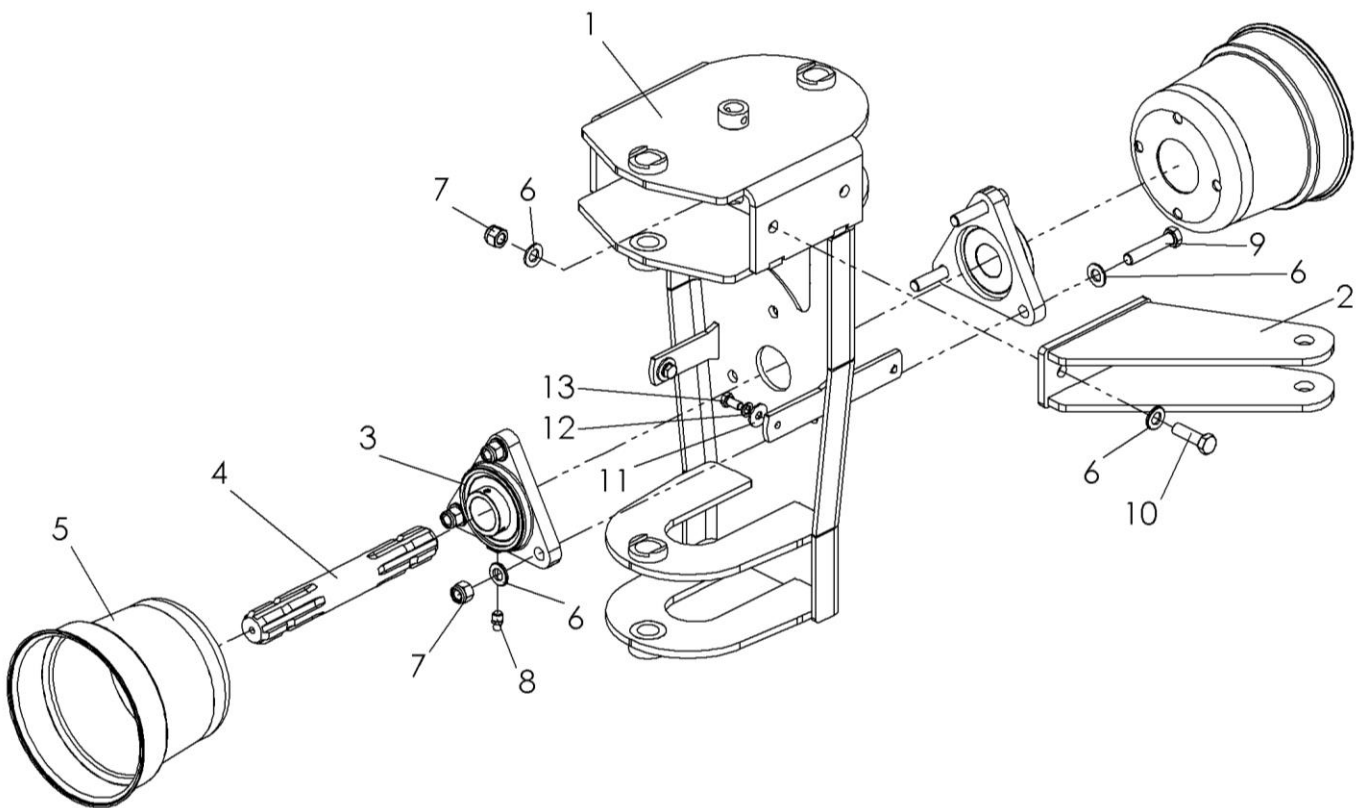
2.1 Zusammenbau - Unkrautbürste - C06220 R00



Zusammenbau - Unkrautbürste - C06220 R00

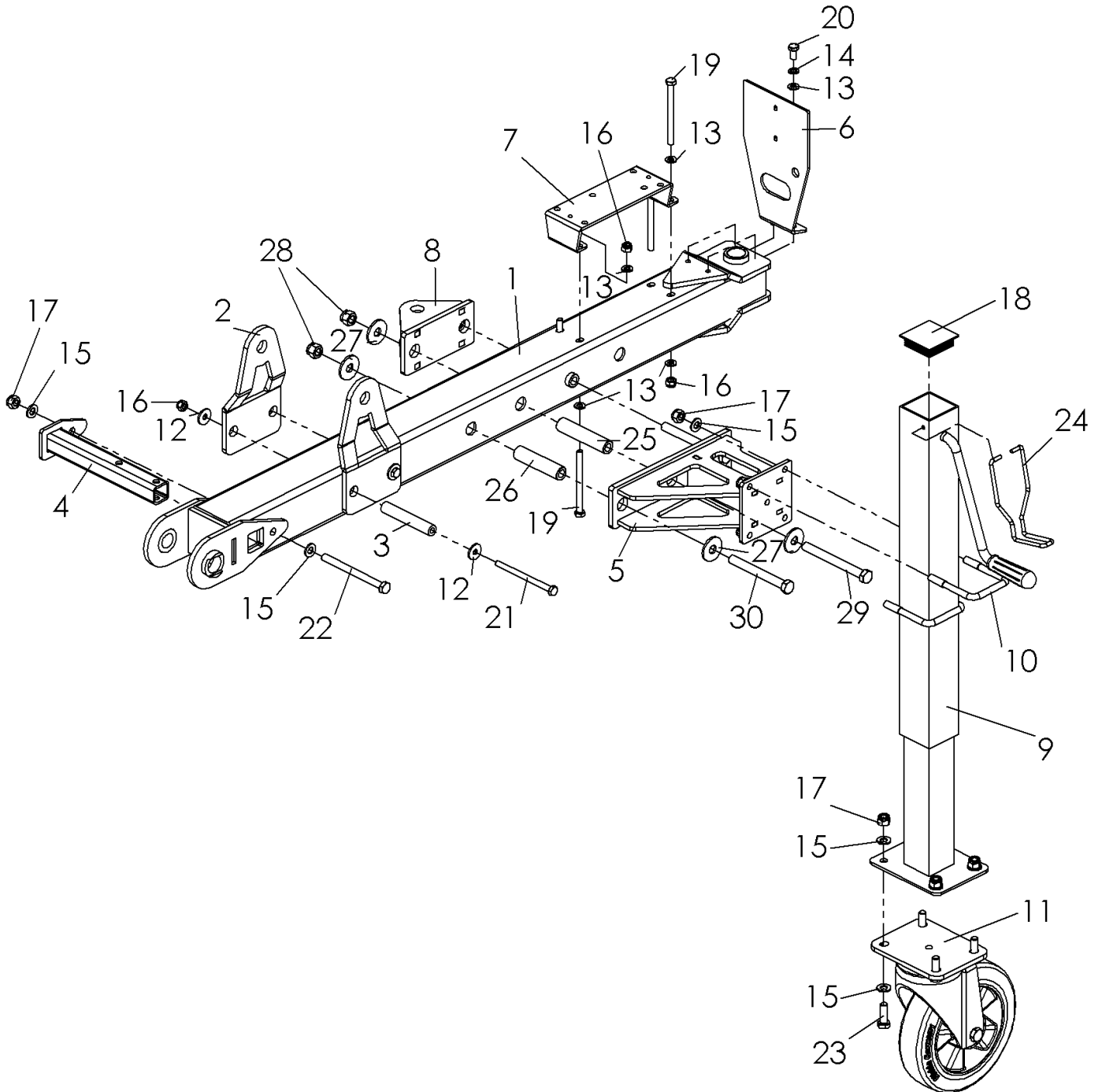
Nr.	Art.-Nr.	Anz.	Benennung
1	C06125	1	Bolzen mit Handgriff und Zusatzbohrung
2	933 101 180	1	Hydraulikzylinder
3	903 220 015	4	Federbolzen
4	910 006 000	4	Schmiernippel
5	905 120 000	4	U-Scheibe
6	900 020 012	4	Kronenmutter
7	907 204 050	4	Splint
8	907 180 500	1	Rohrklappstecker
9	905 110 000	3	U-Scheibe
10	900 010 002	1	Stopfmutter
11	901 110 060	1	Skt.-Schraube mit Schaff
12	901 910 060	1	Schlossschraube
13	905 010 000	1	Federring
14	941 200 212	1	Klemmhebel
15	933 102 060	1	Zylinder
16	C06261	4	Buchse UB
17	905 212 001	8	K-Scheibe
18	900 012 002	4	Stopfmutter
19	901 012 085	4	Skt.-Schraube ohne Schaff
20	923 000 051	1	Weitwinkelgelenkwelle
21	C06264	1	Weitwinkelgelenkwelle
22	950 900 090	1	Sicherheitsaufkleber 8 Symbole
23	999 049 000	8	Schmierstellenaufkleber
24	950 900 100	1	Kersten Aufkleber 60mm breit
25	auf Anfrage	1	Typenschild

2.2 Zwischen Anbaurahmen – Winkelverstellung 20° - C06223 R00



Nr.	Art.-Nr.	Anz.	Benennung
1	C06001	1	UB Anbaubock mit Winkelverstellung
2	C06070	1	UB Hydraulikzylinderhalterung komplett
3	924 100 035	2	Flanschlager
4	750 250 006	1	Antriebswelle
5	923 003 002	2	Schutztopf
6	905 112 000	10	U-Scheibe
7	900 012 002	5	Stoppmutter
8	910 010 000	2	Schmiernippel
9	901 112 060	3	Skt.-Schraube mit Schaff
10	901 012 040	2	Skt.-Schraube ohne Schaff
11	905 208 025	4	K-Scheibe
12	905 008 000	4	Federring
13	901 008 016	4	Skt.-Schraube ohne Schaff

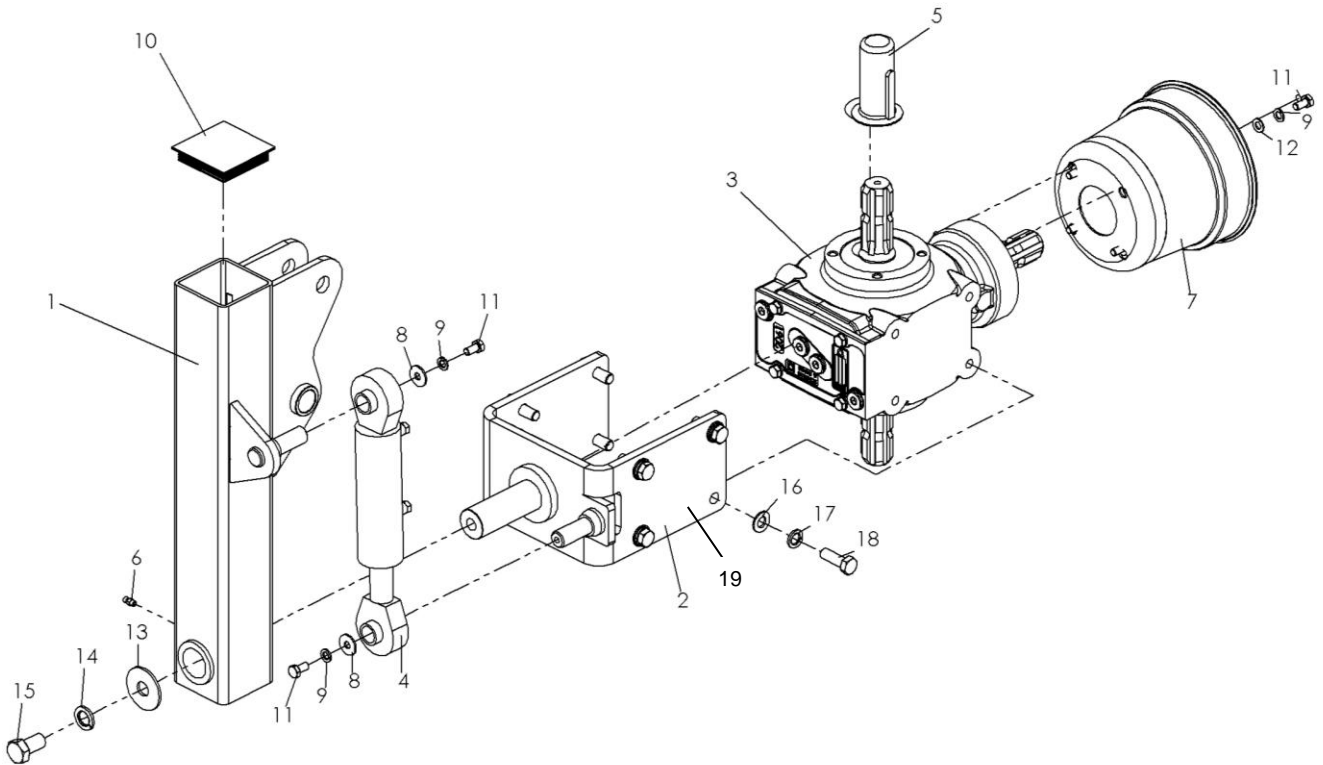
2.3 Mittelteil lang – Unkrautbürste - C06224 R00



Mittelteil lang – Unkrautbürste - C06224 R00

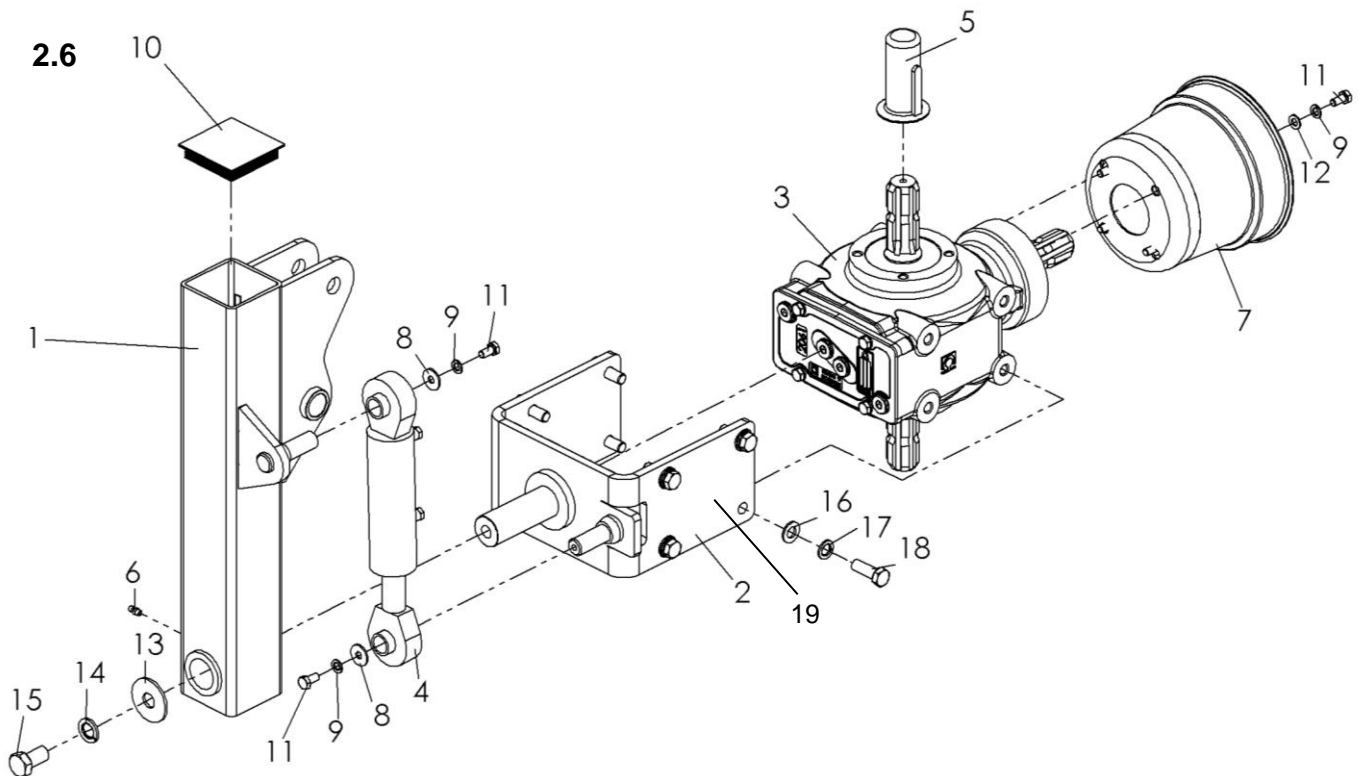
Nr.	Art.-Nr.	Anz.	Benennung
1	C05963	1	Mittelrahmen für UB - lange Ausführung
2	C05597	2	Anbaukonsole Schwenkzylinder links
3	C05608	2	Distanzrohr
4	C05606	1	Schwenkarmhalter
5	C06016	1	Stützradhalter für UB
6	C05677	1	Anbauplatte Verteilerdose
7	C05678	1	Ventilträger für UB
8	C05657	1	Anbaukonsole Schwenkzylinder
9	942 001 000	1	Stützfuß
10	901 510 260	2	Bügelschr. M10 f. 60er VK
11	926 300 221	1	Laufgrad
12	905 208 025	4	K-Scheibe
13	905 108 000	10	U-Scheibe
14	905 008 000	2	Federring
15	905 110 000	14	U-Scheibe
16	900 008 002	6	Stoppmutter
17	900 010 002	9	Stoppmutter
18	943 160 604	1	Schutzkappe
19	901 108 100	4	Skt.-Schraube mit Schaff
20	901 008 016	2	Skt.-Schraube ohne Schaff
21	901 108 110	2	Skt.-Schraube mit Schaff
22	901 110 120	1	Skt.-Schraube mit Schaff
23	901 010 030	4	Skt.-Schraube ohne Schaff
24	942 003 002	1	Halteklammer
25	C06262	2	Buchse UB
26	C06263	1	Buchse UB
27	905 212 001	6	K-Scheibe
28	900 012 002	3	Stoppmutter
29	901 112 120	2	Skt.-Schraube mit Schaff
30	901 112 110	1	Skt.-Schraube mit Schaff

2.4 Vorderarm mit 170mm Getriebe - C06362 R00



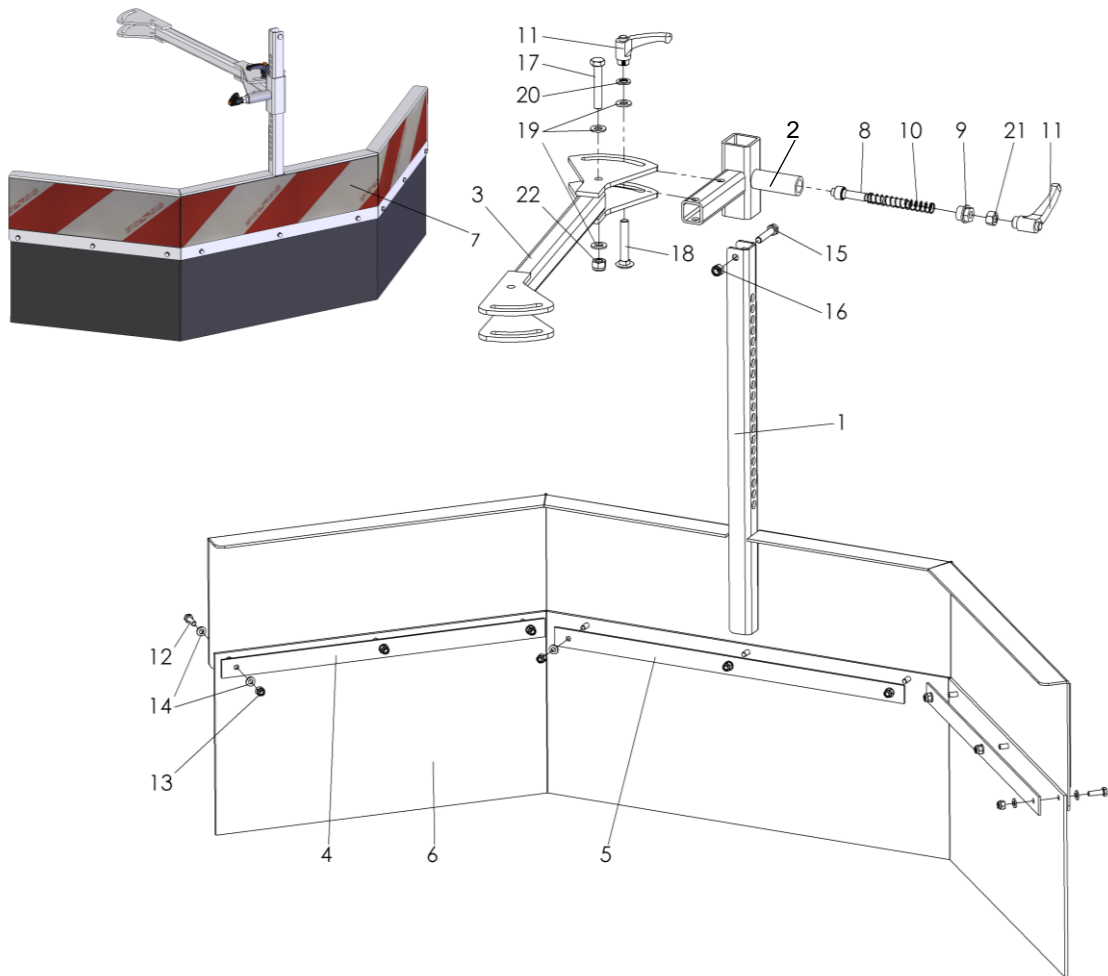
Nr.	Art.-Nr.	Anz.	Benennung
1	C05603	1	Vorderrahmen für UB
2	C05551	1	Getriebehälter
3	922 202 000	1	Getriebe
4	933 102 060	1	Zylinder
5	943 400 035	1	Abdeckkappe
6	910 006 000	1	Schmiernippel
7	923 003 002	1	Schutztopf
8	905 208 025	2	K-Scheibe
9	905 008 000	6	Federring
10	943 180 803	1	Schutzkappe 80x80x3
11	901 008 016	6	Skt.-Schraube ohne Schaff
12	905 108 000	4	U-Scheibe
13	905 217 000	1	K-Scheibe
14	905 016 000	1	Federring
15	901 016 030	1	Skt.-Schraube ohne Schaff
16	905 112 000	8	U-Scheibe
17	905 012 000	8	Federring
18	901 012 035	8	Skt.-Schraube ohne Schaff
19	950 900 200	1	Drehzahlaufkleber für 170 Getriebe

2.5 Vorderarm mit 190mm Getriebe - C06225 R00



Nr.	Art.-Nr.	Anz.	Benennung
1	C05603	1	Vorderrahmen für UB
2	C05681	1	Getriebehälter
3	922 202 190	1	Getriebe
4	933 102 060	1	Zylinder
5	943 400 035	1	Abdeckkappe
6	910 006 000	1	Schmiernippel
7	923 003 002	1	Schutztopf
8	905 208 025	2	K-Scheibe
9	905 008 000	6	Federring
10	943 180 803	1	Schutzkappe
11	901 008 016	6	Skt.-Schraube ohne Schaff
12	905 108 000	4	U-Scheibe
13	905 217 000	1	K-Scheibe
14	905 016 000	1	Federring
15	901 016 030	1	Skt.-Schraube ohne Schaff
16	905 112 000	8	U-Scheibe
17	905 012 000	8	Federring
18	901 012 035	8	Skt.-Schraube ohne Schaff
19	950 900 201	1	Drehzahlaufkleber für 190 Getriebe

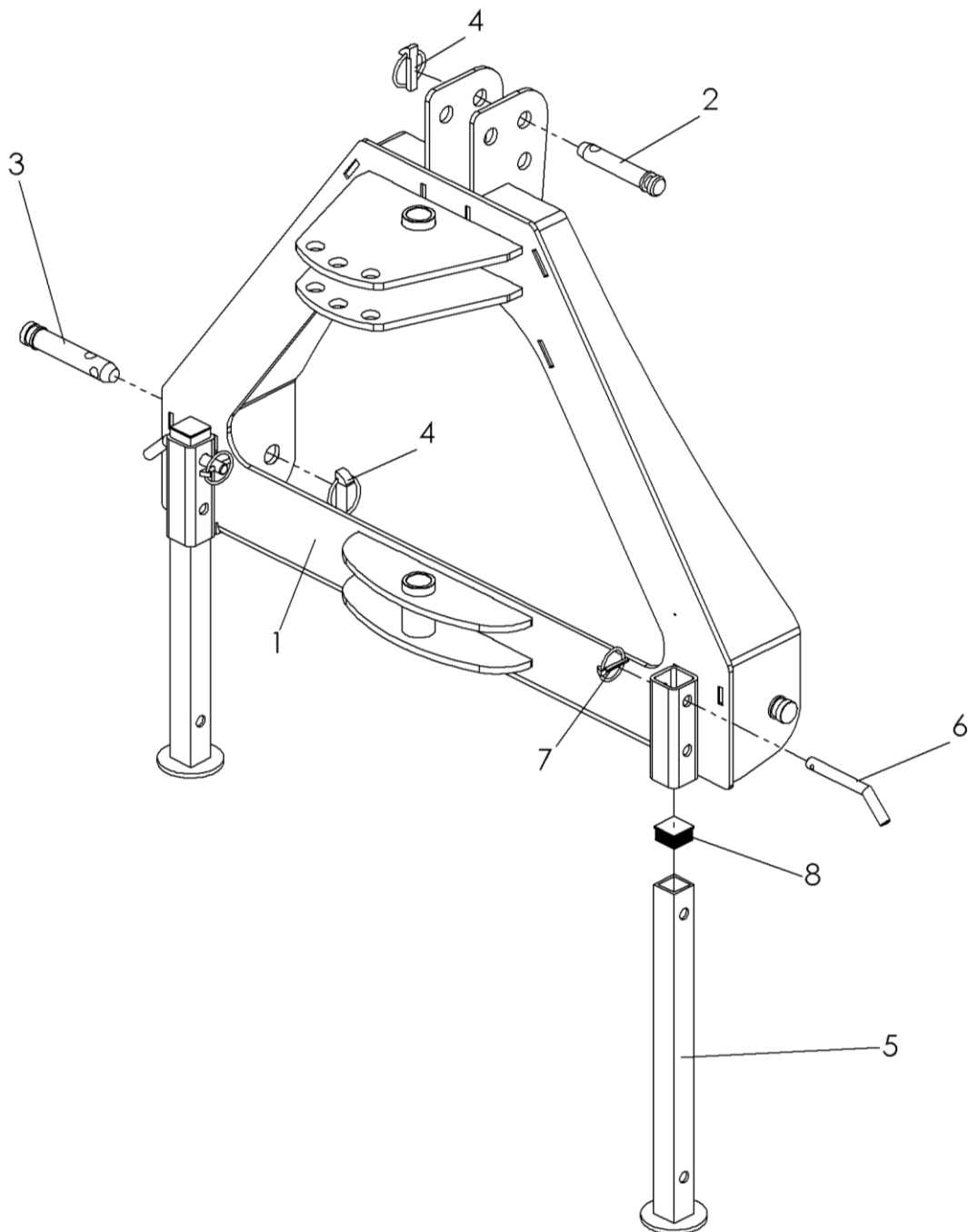
Spritzschutz - C03807 R01



Nr.	Art.-Nr.	Anz.	Benennung
1	C03703	1	Spritzschutz mit Signalband
2	C03706	1	Führungsrohr
3	C03709	1	Schwenkarm
4	C03811	2	Befestigungsleiste 440
5	C03812	1	Befestigungsleiste 500
6	C03813	1	Gummispritzlappen
7	C03816	1	Signalband
8	C03707	1	Sperrstift mit Spannfunktion
9	C03708	1	Verschlusschraube
10	909 100 189	1	Druckfeder
11	941 200 210	2	Klemmhebel
12	901 006 020	9	Skt.-Schraube ohne Schaft
13	900 006 002	9	Stoppmutter
14	905 106 000	18	U-Scheibe
15	901 008 040	1	Skt.-Schraube mit Schaft
16	900 008 002	1	Stoppmutter
17	901 110 060	1	Skt.-Schraube mit Schaft
18	901 910 060	1	Schlossschraube
19	905 110 000	3	U-Scheibe
20	905 010 000	1	Federring
21	900 010 001	1	Skt.-Mutter
22	900 010 002	1	Stoppmutter

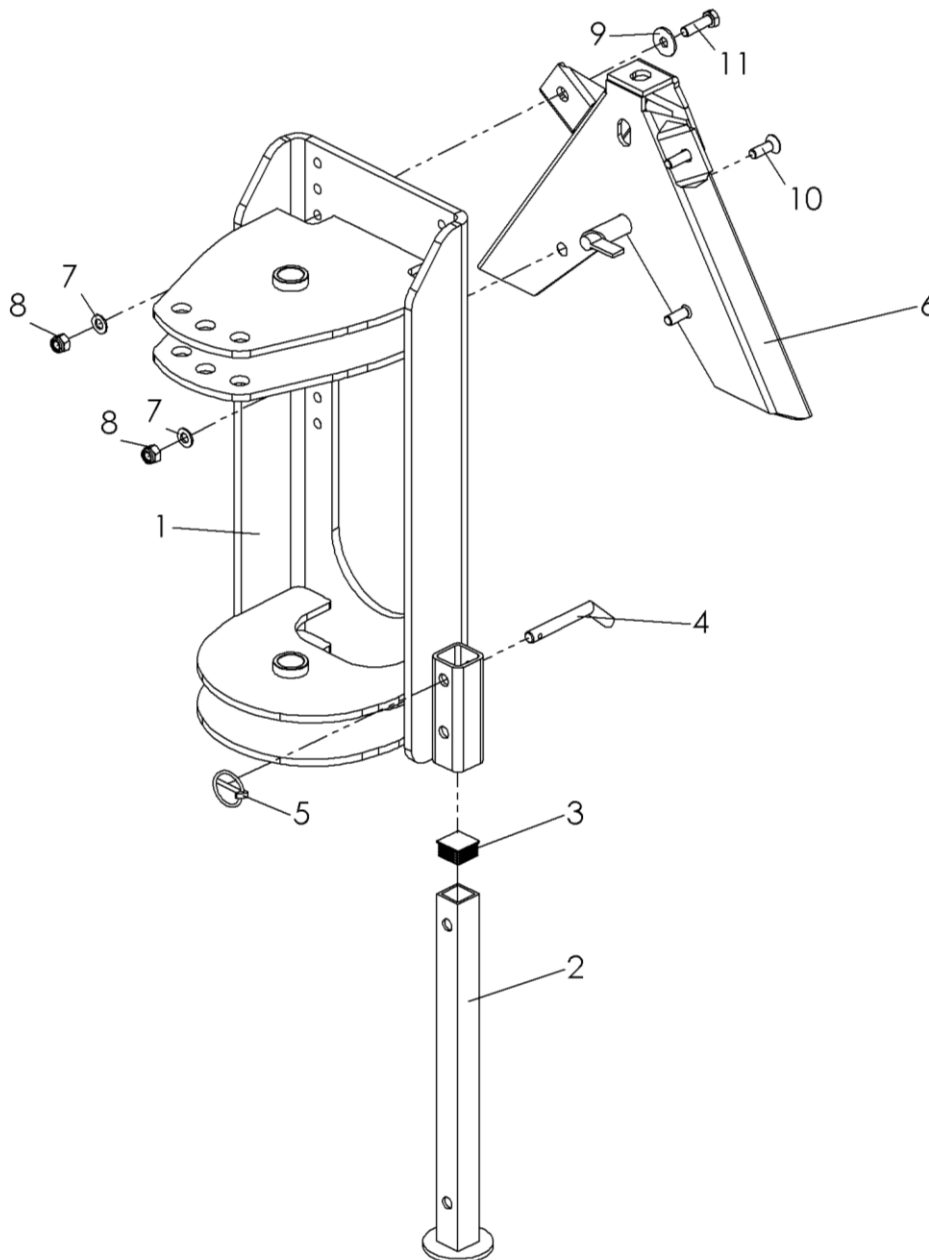
3 Anbaukomponenten

3.1 Anbaurahmen - Dreipunkt Kat.1- C06221 R00



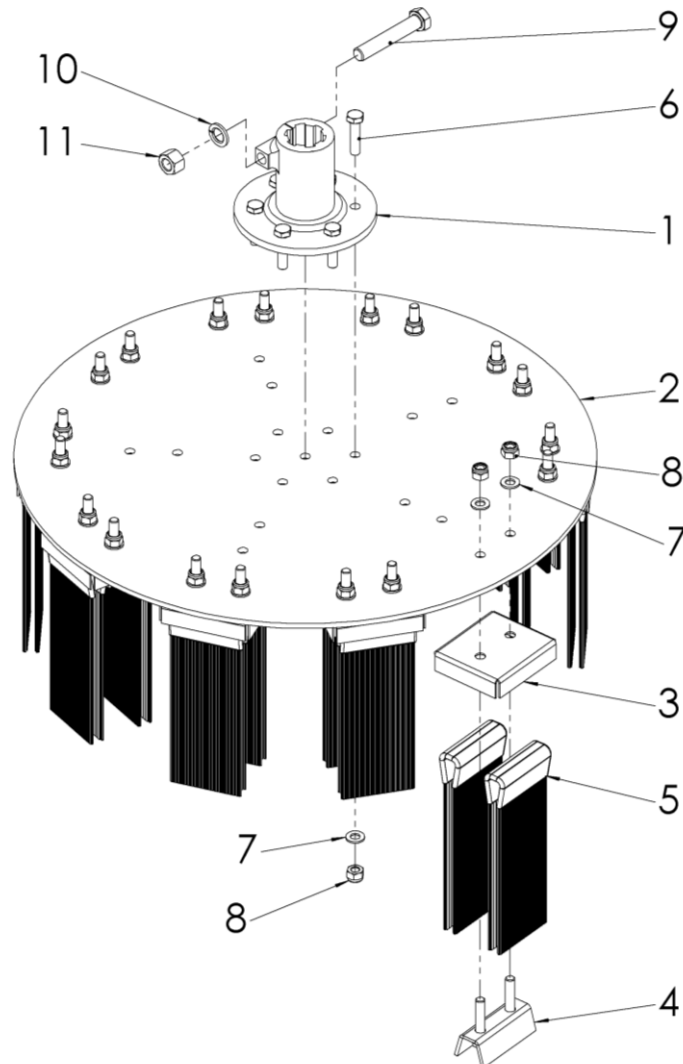
Nr.	Art.-Nr.	Anz.	Benennung
1	C06041	1	Anbaubock Dreipunkt Kat.1
2	907 400 073	1	Oberlenkerbolzen
3	907 400 094	2	Oberlenkerbolzen
4	907 111 000	3	Klappstecker
5	750 000 016	2	Abstellstütze
6	155 000 013	2	Befestigungshebel
7	907 145 000	2	Klappstecker
8	934 130 303	2	Schutzkappe

3.2 Anbaurahmen - Kuppeldreieck - C06222 R00



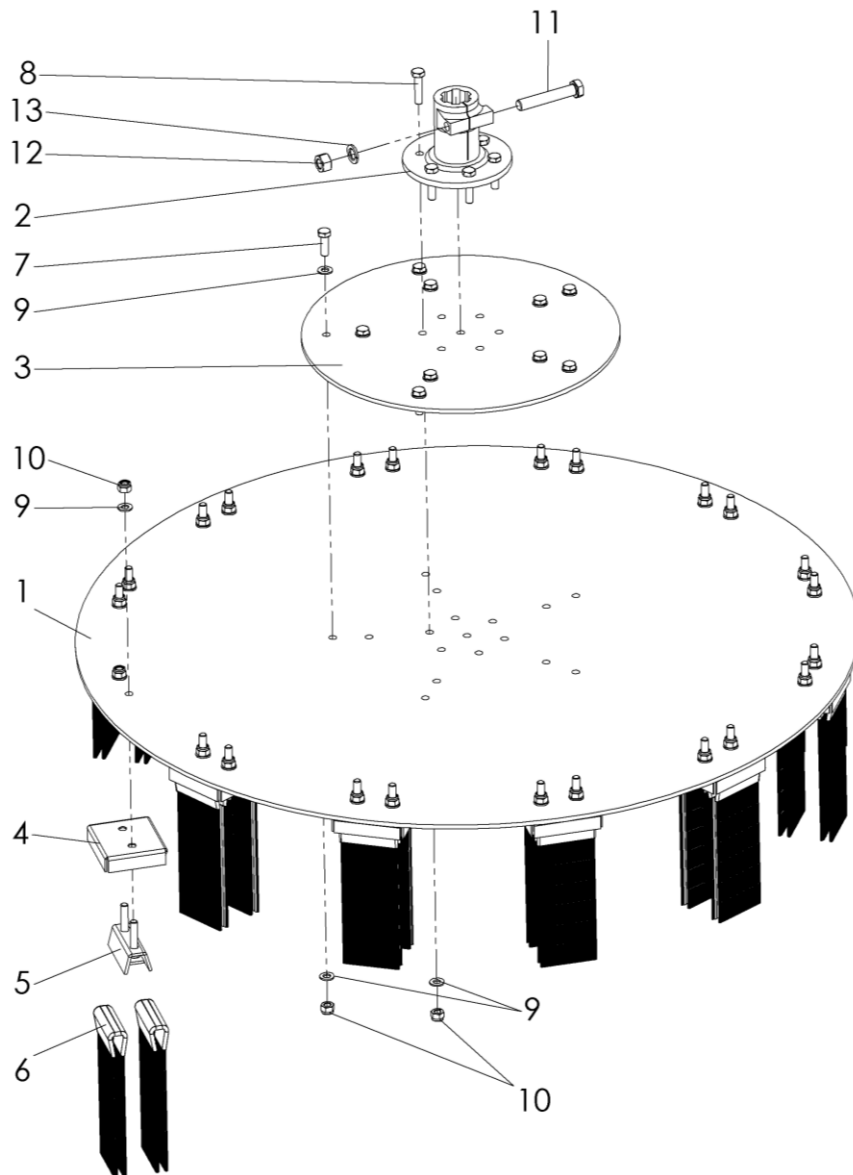
Nr.	Art.-Nr.	Anz.	Benennung
1	C06025	1	UB Anbaubock Kuppeldreieck mit Höhenverstellung
2	750 000 016	1	Abstellstütze
3	934 130 303	1	Schutzkappe
4	155 000 013	1	Befestigungshebel
5	907 145 000	1	Klappstecker
6	C02460	1	Standard-Kuppeldreieck mit Schnappa
7	905 110 000	4	Scheibe
8	900 010 002	4	Stoppmutter
9	905 210 000	2	K-Scheibe
10	901 210 030	2	Senkschraube mit Innen.-Skt
11	901 010 035	2	Skt.-Schraube ohne Schaff

3.3 Bürstenteller Ø500mm - C02561 R01



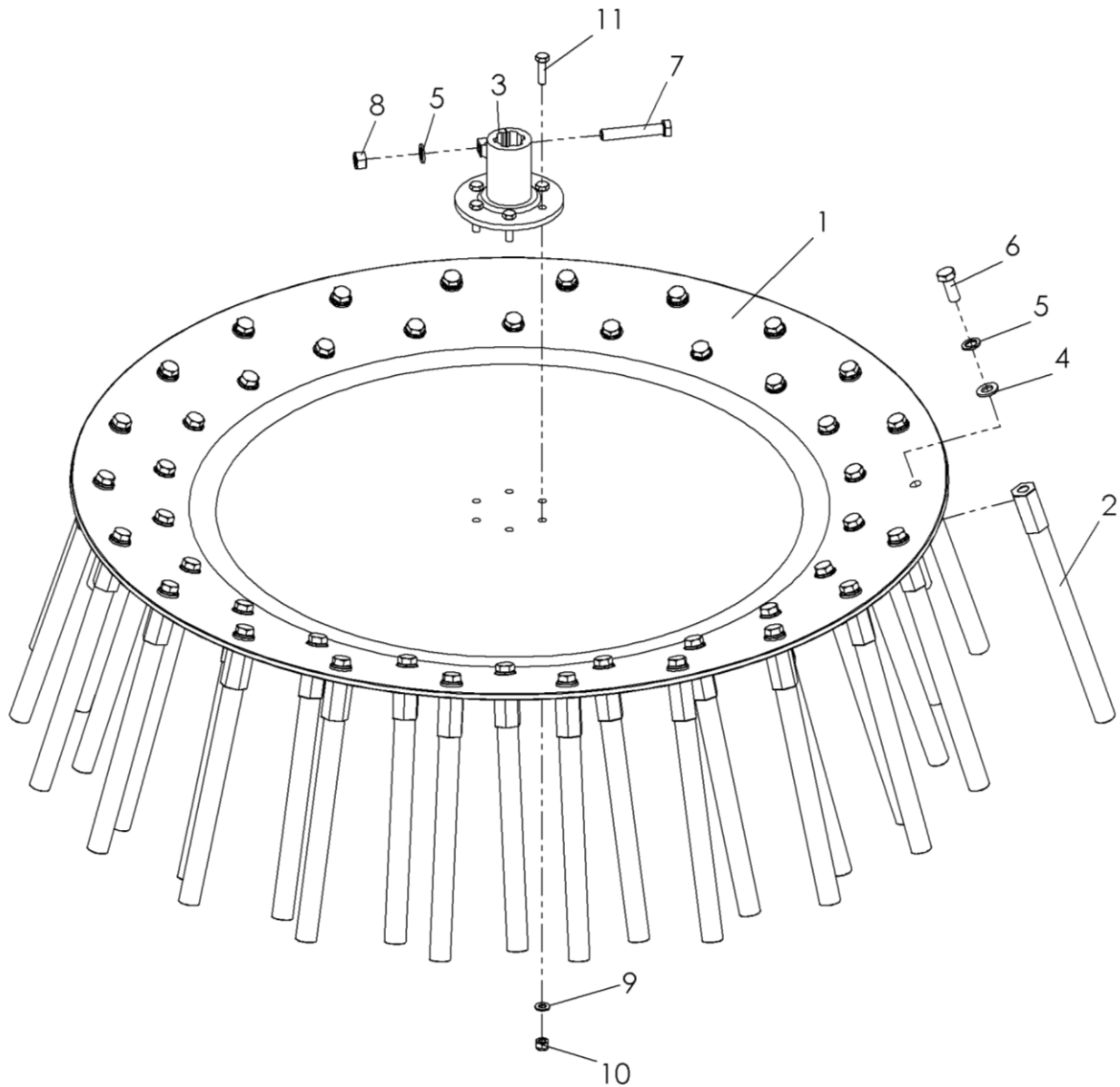
Nr.	Art.-Nr.	Anz.	Benennung
1	927 335 006	1	Anbaufansch
2	C04316	1	Bürstenteller
3	700 000 132	10	Bürstenhalter, Außenteil
4	750 000 133	10	Bürstenhalter, Innenteil
5	750 000 135	20	Wildkrautbüschel (gemischt)
6	901 008 035	6	Skt. Schraube ohne Schaft
7	905 108 000	26	U-Scheibe
8	900 008 002	26	Stopfmutter
9	901 112 070	1	Skt.-Schraube mit Schaft
10	905 012 000	1	Federring
11	900 012 001	1	Skt.-Mutter

3.4 Bürstenteller Ø700mm - C02563 R01



Nr.	Art.-Nr.	Anz.	Benennung
1	750 000 050	1	Bürstenteller
2	927 335 006	1	Anbaufansch kompl.
3	750 000 051	1	Verstärkungsteller
4	700 000 132	12	Bürstenhalter Außenteil
5	750 000 133	12	Bürstenhalter, Innenteil
6	700 000 135	24	Wildkrautbüschel (gemischt)
7	901 008 025	10	Skt.-Schraube ohne Schaff
8	901 008 035	6	Skt.Schraube ohne Schaff
9	905 108 000	50	U-Scheibe
10	900 008 002	40	Stoppmutter
11	901 012 070	1	Skt.-Schraube ohne Schaff
12	900 012 001	1	Skt.-Mutter
13	905 012 000	1	Federring

3.5 Bürstenteller Ø900mm - C06296 R00



Nr.	Art.-Nr.	Anz.	Benennung
1	106 780 500	1	Wildkrautbesen-Teller Ø 500 mm, 44 Bohrungen
2	106 780 501	44	Schraubbüschel ummantelt 310/22 mm mit M12 Seilwickeldraht 22 mm
3	927 335 006	1	Anbaufansch kompl.
4	905 112 000	44	U-Scheibe
5	905 012 000	45	Federring
6	901 012 030	44	Skt.-Schraube ohne Schaft
7	901 112 070	1	Skt.-Schraube mit Schaft
8	900 012 001	1	Skt.-Mutter
9	905 108 000	6	U-Scheibe
10	900 008 002	6	Stoppmutter
11	901 008 030	6	Skt.-Schraube ohne Schaft

3.6 Hydraulikschema - Unkrautbürste – C0XXXX R00