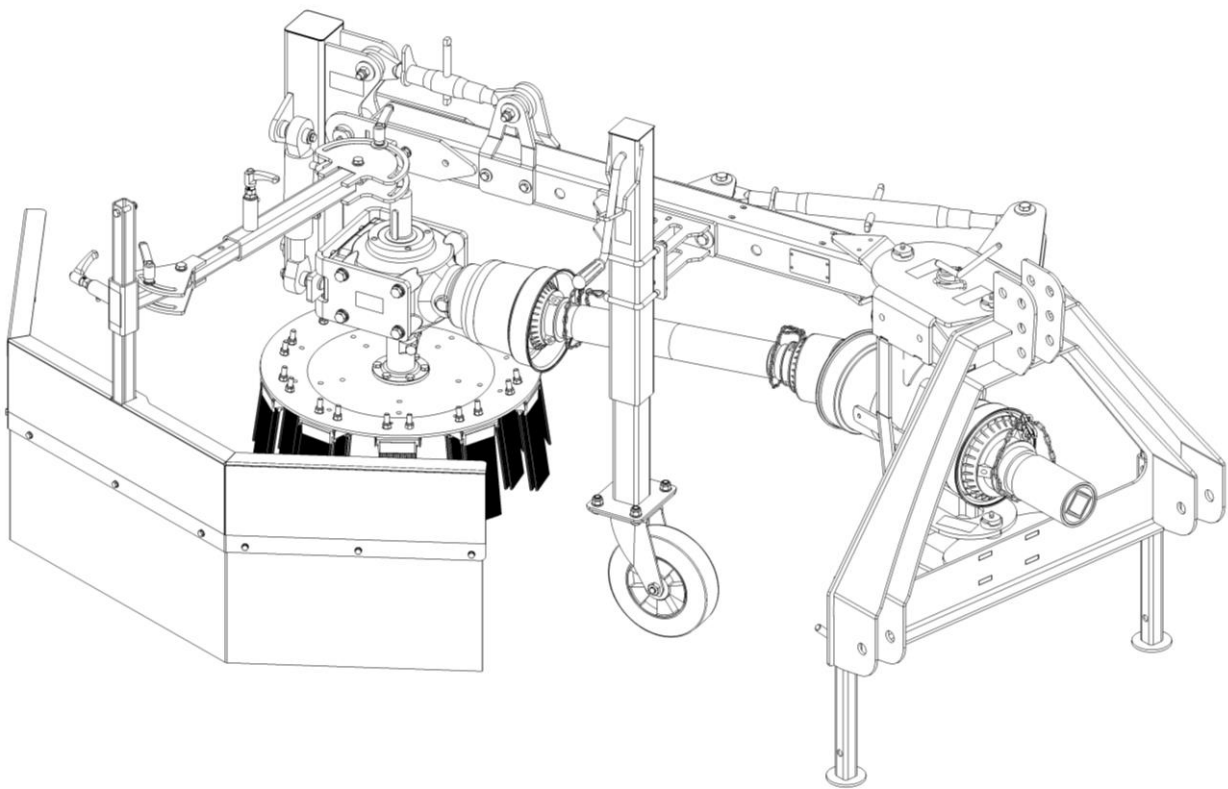




# Ersatzteilliste

## Unkrautbürste UB6080M



Bestellnummer: E00090

ab Masch.- Nr.65930

Rev.: R03

Stand 11.03.2020



**Arealmaschinen GmbH**

Empeler Straße 95

D - 46459 Rees

[www.kersten-maschinen.de](http://www.kersten-maschinen.de)

**Kommunikation Ersatzteile:**

Tel.: +49 (0) 2851 / 9234 19

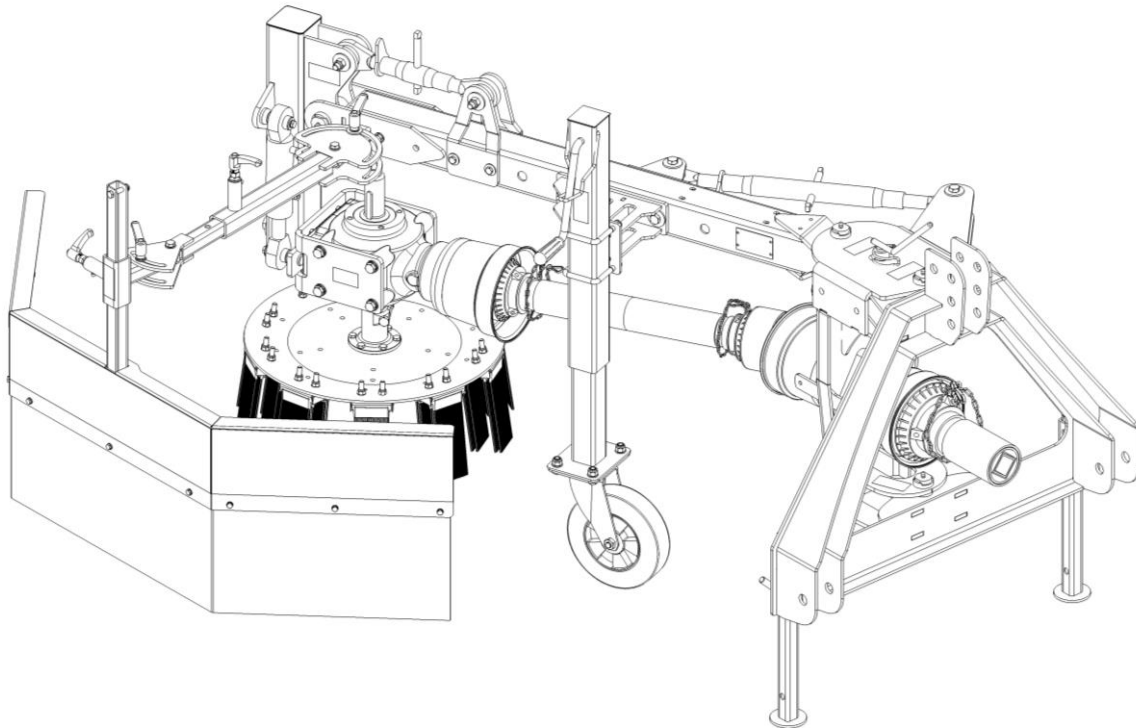
Fax: +49 (0) 2851 / 9234 24



## Inhaltsverzeichnis

<b>1 Modellübersicht .....</b>	<b>4</b>
1.1 Frontanbau – Unkrautbürste mit 170mm Getriebe - C06364 R01 ....	4
1.2 Frontanbau – Unkrautbürste mit 190mm Getriebe - C06287 R01 ....	4
<b>2 Baugruppenübersicht.....</b>	<b>5</b>
2.1 Zusammenbau - Unkrautbürste - C06220 R01.....	5
2.2 Zwischen Anbaurahmen - Winkelverstellung 20° - C06223 R01 .....	7
2.3 Mittelteil lang – Unkrautbürste - C06224 R00.....	8
2.4 Vorderarm mit 170mm Getriebe - C06362 R00.....	10
2.5 Vorderarm mit 190mm Getriebe - C06225 R01.....	11
2.6 Spritzschutz - C06542 R00 .....	12
<b>3 Zubehör / Optionen .....</b>	<b>13</b>
3.1 Anbaurahmen Kuppeldreieck / Kat 1N - ABR - UB C06856 R00 ....	13
3.2 Anbaurahmen Kuppeldreieck Kat 1 - ABR - UB C07704 R00 .....	14
3.3 Bürstenteller Ø60cm - BT 060 FL - C02561 R01.....	15
3.4 Bürstenteller Ø80cm - BT 080 FL - C02563 R01.....	16
3.5 Bürstenteller Ø80cm - BT 080 DS-KU - C06296 R00.....	17
3.6 Steuergerät ST-UB- C11325 R00 .....	18
3.7 Steuergerät ST-UB-JS mit Joystickbedienung - C11901 R00 .....	19
3.8 Wildkrautbürstenset kompl. mit Joystick ST-UB-JS - C11899 R00.	20
3.9 Steuergerät ST-UB-RC mit Funkfernbedienung – C06775 R00 ....	21
3.10 Hydraulische Schwenkeinrichtung HSZ-180 UB – C06395 R00.....	22
3.11 Hydraulische Schwenkeinrichtung HSZ- 60 UB – C06928 R00.....	23
3.12 Hydraulikplan für Steuergerät lange Ausführung - C06369 R01 ....	24
3.13 Kantenschneider - C10736 R00.....	26
3.14 Einstellbare Drossel - C11758 R00 .....	28

## 1 Modellübersicht



### 1.1 Frontanbau – Unkrautbürste mit 170mm Getriebe - C06364 R01

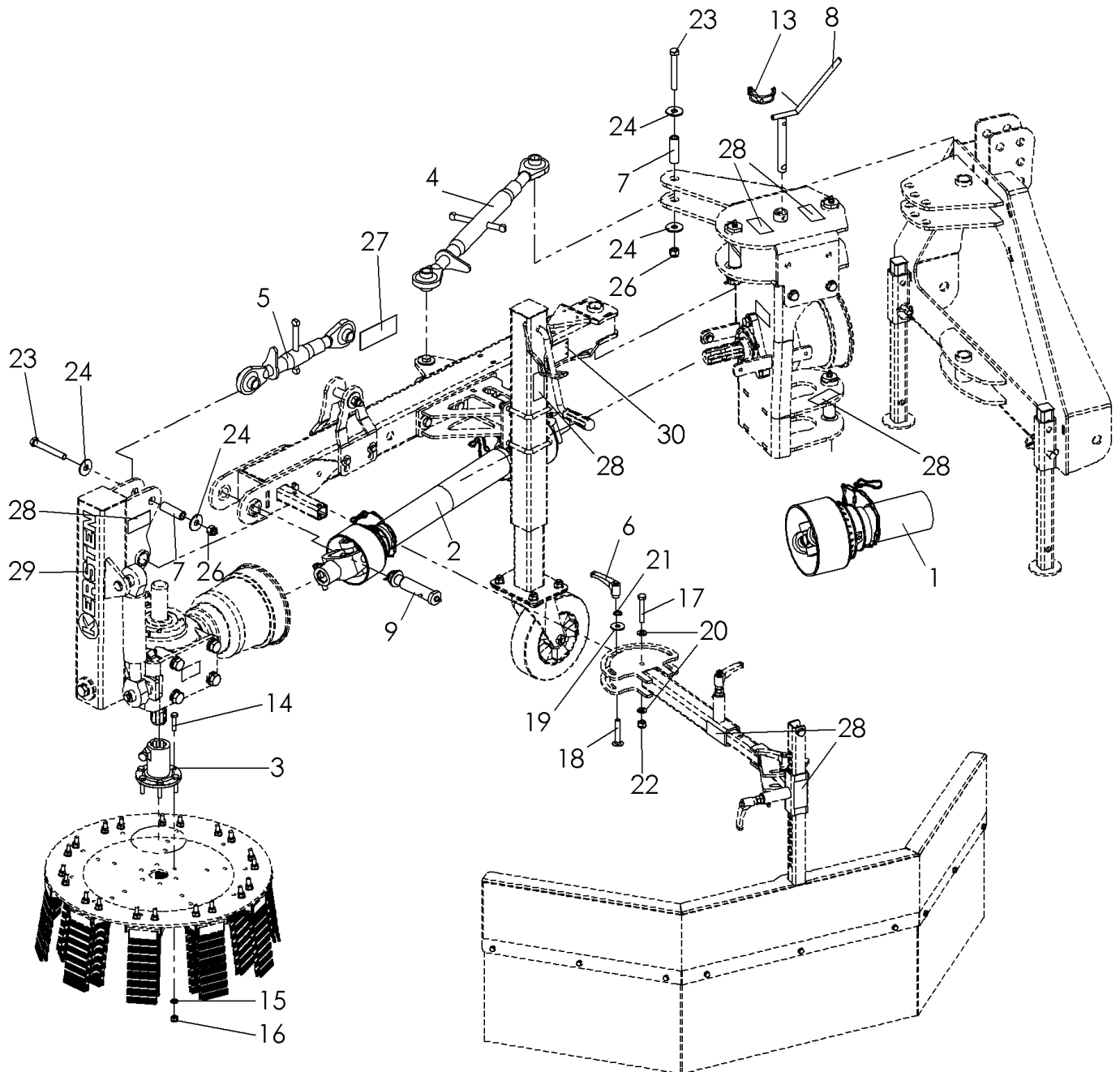
Nr.	Art.-Nr.	Anz.	Benennung
1	C06220 R01	1	Zusammenbau - Unkrautbürste
2	C06223 R01	1	Zwischen Anbaurahmen – Winkelverstellung 20°
3	C06224 R00	1	Mittelteil lang
4	C06362 R00	1	Vorderarm mit 170 mm Getriebe
5	C06542 R00	1	Spritzschutz
6	C06856 R00	1	Anbaurahmen ABR- UB

### 1.2 Frontanbau – Unkrautbürste mit 190mm Getriebe - C06287 R01

Nr.	Art.-Nr.	Anz.	Benennung
1	C06220 R01	1	Zusammenbau - Unkrautbürste
2	C06223 R01	1	Zwischen Anbaurahmen – Winkelverstellung 20°
3	C06224 R00	1	Mittelteil lang
4	C06225 R00	1	Vorderarm mit 190 mm Getriebe
5	C06542 R00	1	Spritzschutz
6	C06856 R00	1	Anbaurahmen ABR- UB

## 2 Baugruppenübersicht

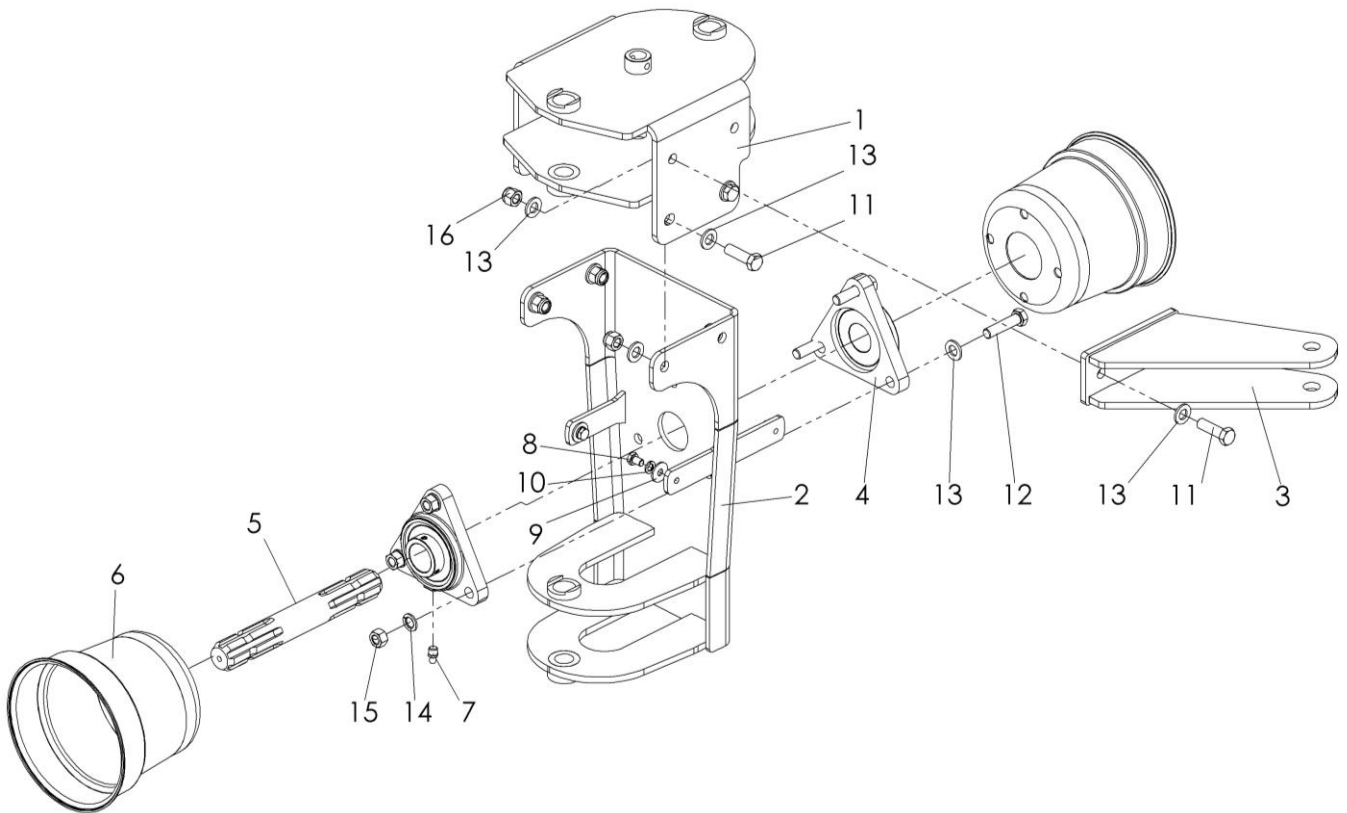
### 2.1 Zusammenbau - Unkrautbürste - C06220 R01



## Zusammenbau - Unkrautbürste - C06220 R01

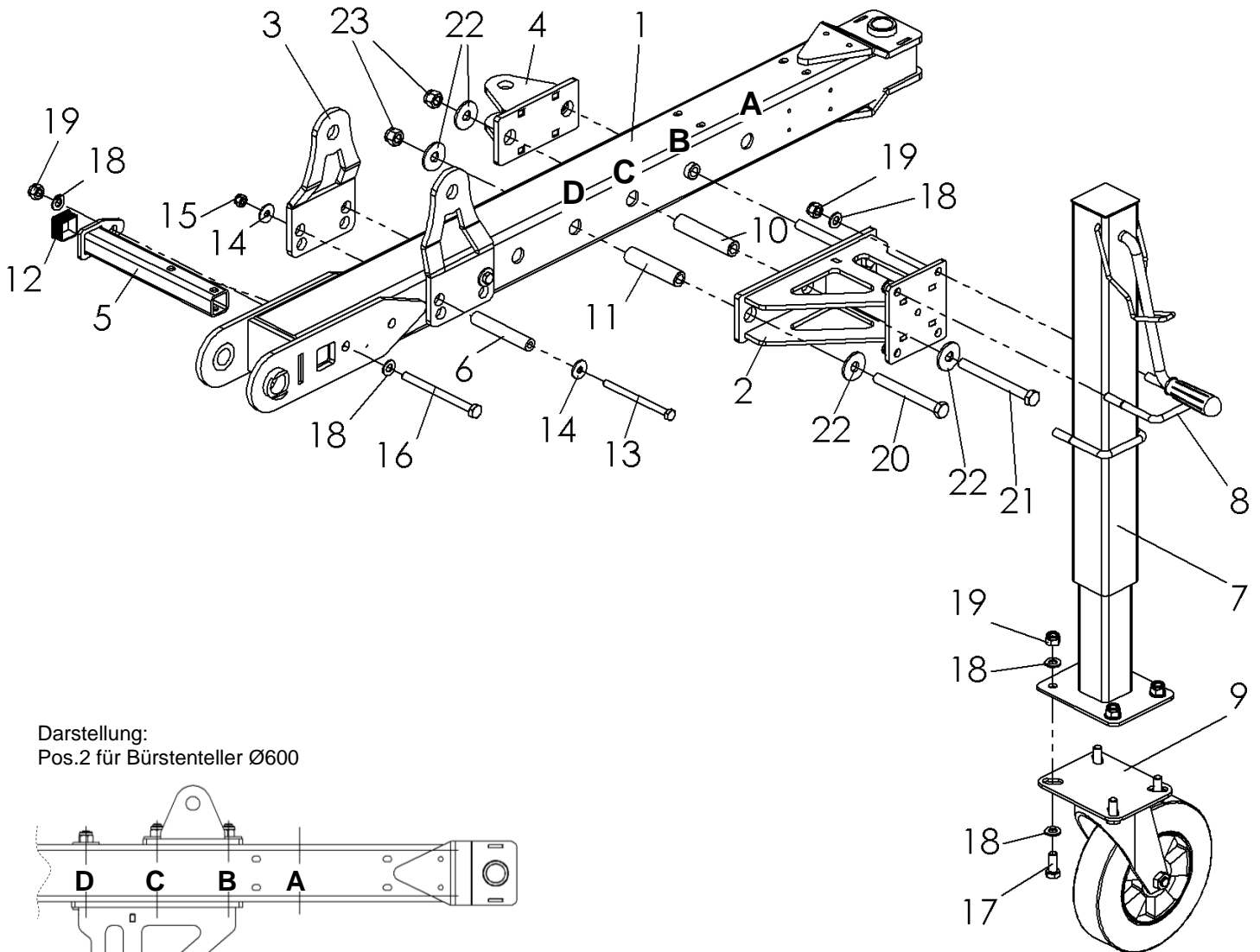
Nr.	Art.-Nr.	Anz.	Benennung 1
1	923 000 051	1	Weitwinkelgelenkwelle
2	C06264	1	Weitwinkelgelenkwelle
3	927 335 006	1	Anbauflansch
4	907 400 004	1	Oberlenker
5	950 101 060	1	Oberlenker
6	941 200 210	1	Klemmhebel
7	C06261	4	Buchse
8	C06125	1	Bolzen mit Zusatzbohrung
9	903 220 015	4	Federbolzen
10	910 006 000	3	Schmiernippel
11	900 020 012	3	Kronenmutter
12	907 204 050	3	Splint
13	907 180 500	1	Rohrklappstecker
14	901 008 035	6	Skt.-Schraube ohne Schaff
15	905 108 000	6	U-Scheibe
16	900 008 002	6	Stopfmutter
17	901 110 060	1	Skt.-Schraube mit Schaff
18	901 910 060	1	Schlossschraube
19	905 210 000	1	K-Scheibe
20	905 110 000	2	U-Scheibe
21	905 010 000	1	Federring
22	900 010 002	1	Stopfmutter
23	901 112 090	4	Skt.-Schraube mit Schaff
24	905 212 001	8	K-Scheibe
25	905 120 000	3	U-Scheibe
26	900 012 002	4	Stopfmutter
27	950 900 090	1	Aufkleber Sicherheit
28	999 049 000	10	Aufkleber Schmierstelle
29	950 900 100	1	Kersten Aufkleber
30	auf Anfrage	1	Typenschild

## 2.2 Zwischen Anbaurahmen - Winkelverstellung 20° - C06223 R01

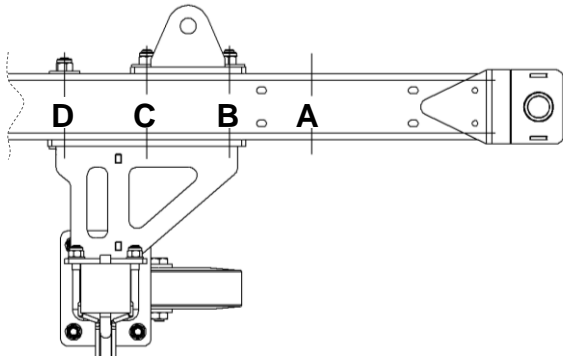


Nr.	Art.-Nr.	Anz.	Benennung
1	C07380	1	Anbaubock oben
2	C06001	1	Anbaubock unten mit Winkelverstellung UB
3	C06070	1	UB Hydraulikzylinderhalterung komplett
4	924 100 035	2	Flanschlager
5	750 250 006	1	Antriebswelle
6	923 003 002	2	Schutztopf
7	910 010 000	2	Schmiernippel
8	901 008 012	4	Skt.-Schraube ohne Schaft
9	905 208 025	4	K-Scheibe
10	905 008 000	4	Federring
11	901 012 040	6	Skt.-Schraube ohne Schaft
12	901 112 050	3	Skt.-Schraube mit Schaft
13	905 112 000	15	U-Scheibe
14	905 012 000	3	Federring
15	900 012 001	3	Skt.-Mutter
16	900 012 002	6	Stoppmutter

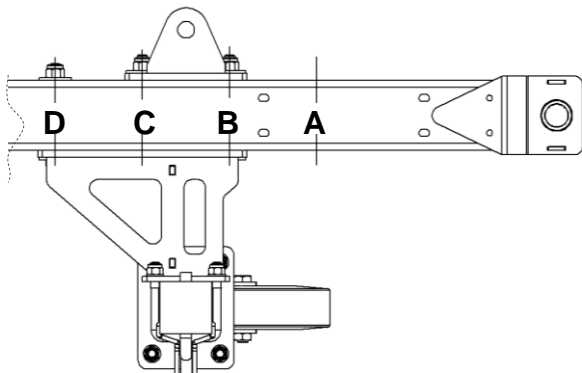
2.3 Mittelteil lang – Unkrautbürste - C06224 R01



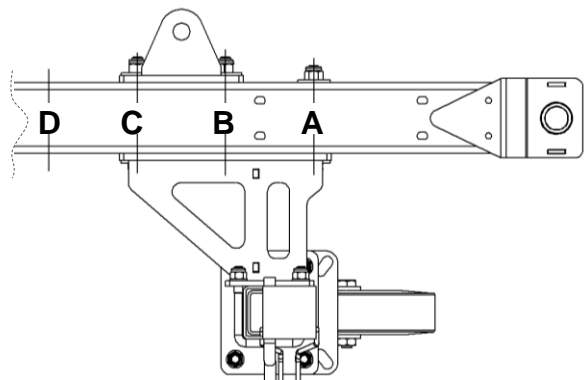
Darstellung:  
Pos.2 für Bürstenteller Ø600



Darstellung:  
Pos.2 für Bürstenteller Ø800



Darstellung:  
Pos.2 für Bürstenteller Ø900

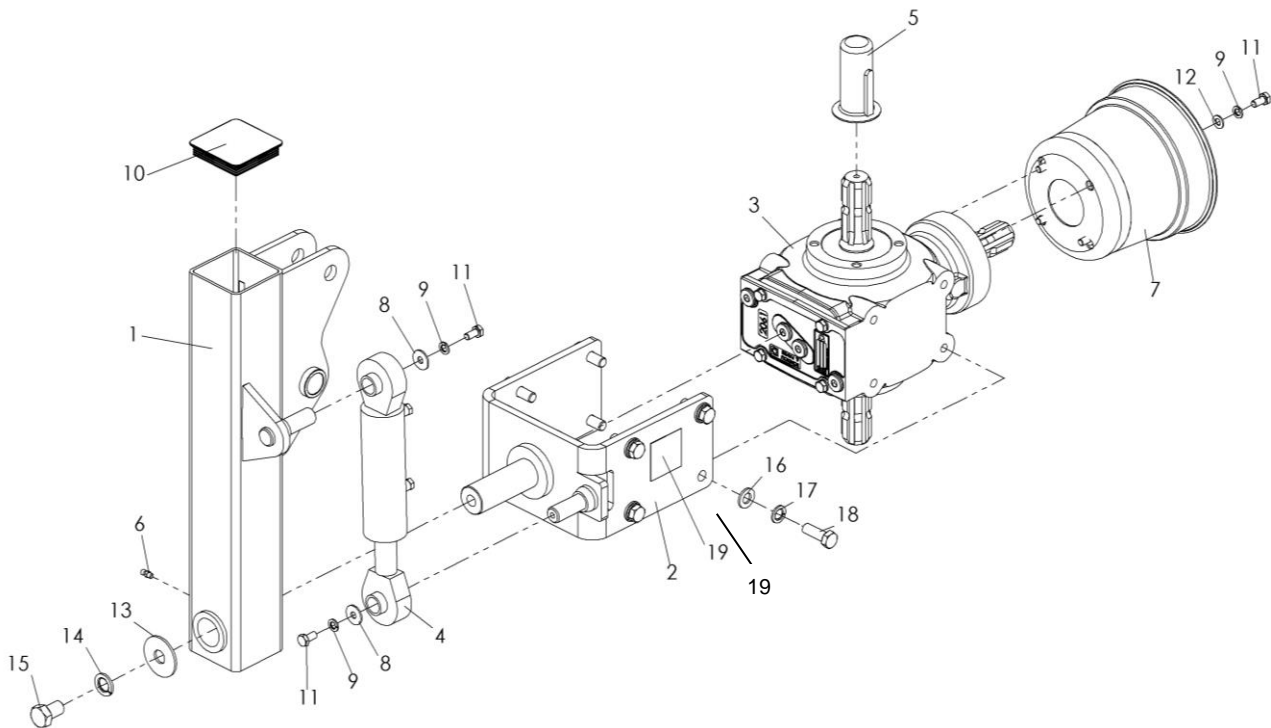




## Mittelteil lang – Unkrautbürste - C06224 R00

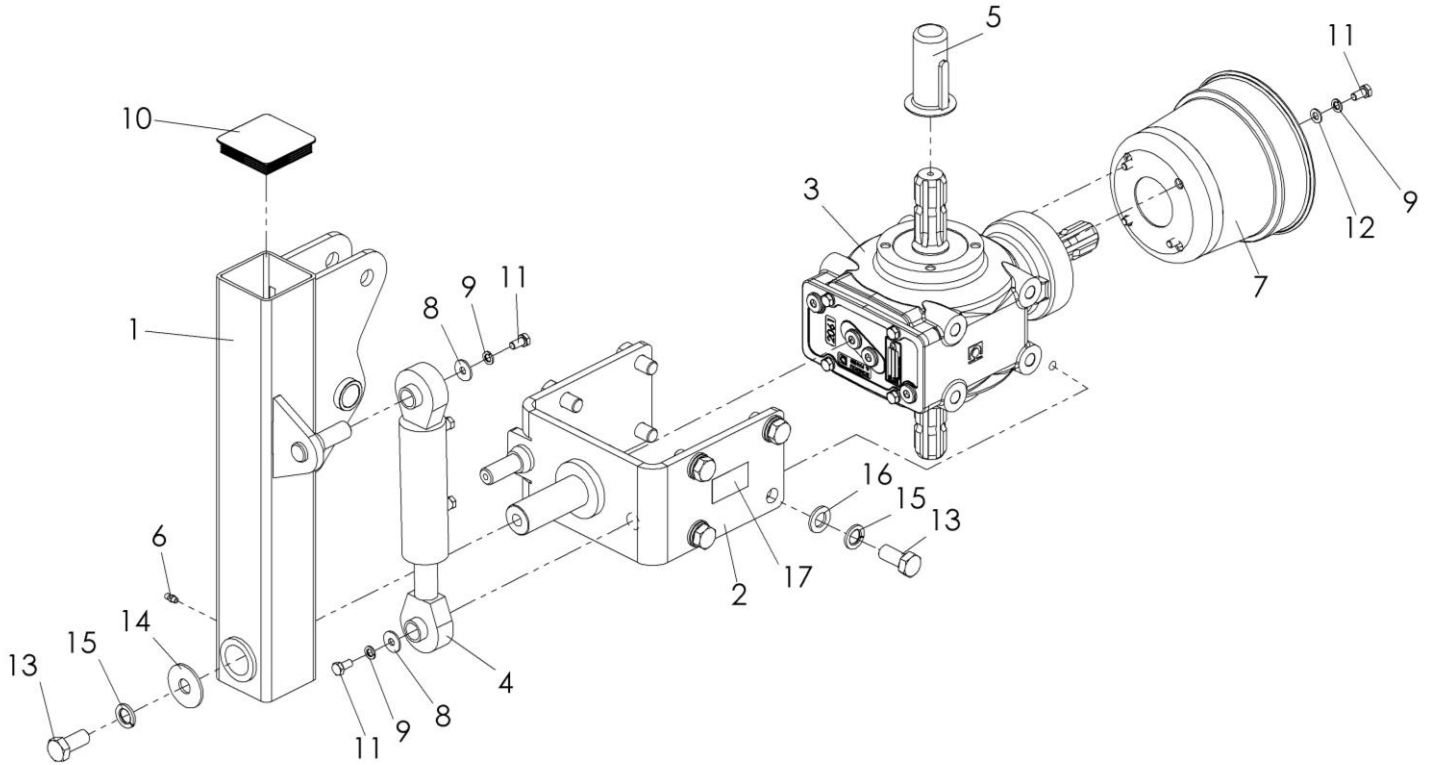
Nr.	Art.-Nr.	Anz.	Benennung
1	C05963	1	Mittelrahmen lange Ausführung
2	C06016	1	Stützradhalter
3	C05597	1	Anbaukonsole Schwenkzylinder
4	C05657	1	Anbaukonsole Schwenkzylinder
5	C05606	1	Spritzschutzaufnahme
6	C05608	2	Distanzrohr
7	942 001 002	1	Stützfuss
8	901 510 260	2	Bügelschraube
9	926 304 200	1	Laufrolle Ø200
10	C06262	2	Buchse
11	C06263	1	Buchse
12	943 130 302	1	Schutzkappe
13	901 108 110	2	Skt.-Schraube mit Schaft
14	905 208 025	4	K-Scheibe
15	900 008 002	2	Stoppmutter
16	901 110 120	1	Skt.-Schraube mit Schaft
17	901 010 025	4	Skt.-Schraube ohne Schaft
18	905 110 000	14	U-Scheibe
19	900 010 002	9	Stoppmutter
20	901 112 110	1	Skt.-Schraube mit Schaft
21	901 112 120	2	Skt.-Schraube mit Schaft
22	905 212 001	6	K-Scheibe
23	900 012 002	3	Stoppmutter

## 2.4 Vorderarm mit 170mm Getriebe - C06362 R00



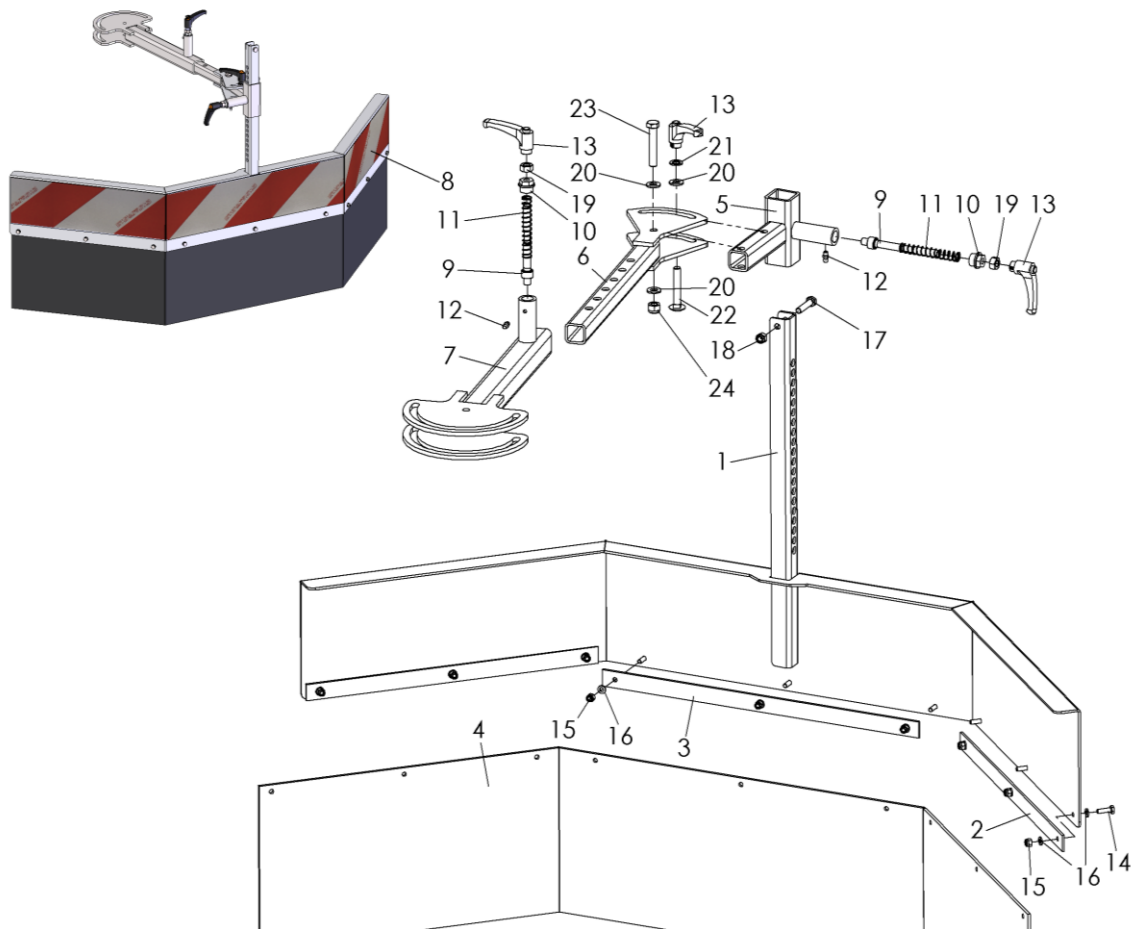
Nr.	Art.-Nr.	Anz.	Benennung
1	C05603	1	Vorderrahmen für UB
2	C05551	1	Getriebehalter
3	922 202 000	1	Getriebe
4	933 102 060	1	Zylinder
5	943 400 035	1	Abdeckkappe
6	910 006 000	1	Schmiernippel
7	923 003 002	1	Schutztopf
8	905 208 025	2	K-Scheibe
9	905 008 000	6	Federring
10	943 180 803	1	Schutzkappe 80x80x3
11	901 008 016	6	Skt.-Schraube ohne Schaff
12	905 108 000	4	U-Scheibe
13	905 217 000	1	K-Scheibe
14	905 016 000	1	Federring
15	901 016 025	1	Skt.-Schraube ohne Schaff
16	905 112 000	8	U-Scheibe
17	905 012 000	8	Federring
18	901 012 035	8	Skt.-Schraube ohne Schaff
19	950 900 200	1	Drehzahlaufkleber für 170 Getriebe

## 2.5 Vorderarm mit 190mm Getriebe - C06225 R01



Nr.	Art.-Nr.	Anz.	Benennung 1
1	C05603	1	Vorderrahmen für UB
2	C10263	1	Getriebehälter 190
3	922 202 191	1	Getriebe 190 mm
4	933 102 060	1	Hydraulikzylinder
5	943 400 035	1	Abdeckkappe gelb
6	910 006 000	1	Schmiernippel
7	923 003 002	1	Schutztopf
8	905 208 025	2	K-Scheibe
9	905 008 000	6	Federring
10	943 180 803	1	Schutzkappe
11	901 008 016	6	Skt.-Schraube ohne Schaff
12	905 108 000	4	U-Scheibe
13	901 016 035	9	Skt.-Schraube ohne Schaff
14	905 216 000	1	K-Scheibe
15	905 016 000	9	Federring
16	905 116 000	8	U-Scheibe
17	950 900 201	1	Drehzahlaufkleber für 190 Getriebe

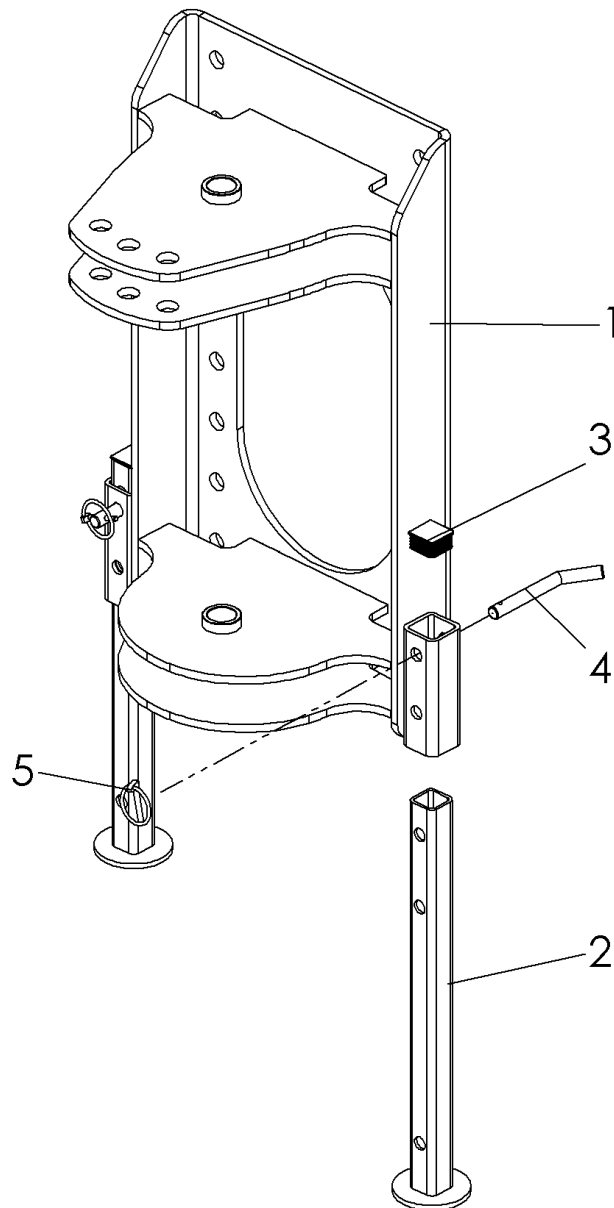
## 2.6 Spritzschutz - C06542 R00



Nr.	Art.-Nr.	Anz.	Benennung
1	C03703	1	Spritzschutz mit Signalband
2	C03811	2	Befestigungsleiste 440
3	C03812	1	Befestigungsleiste 500
4	C03813	1	Gummispritzlappen
5	C03706	1	Führungsrohr für Spritzschutz kompl.
6	C06523	1	Schwenkarm Teil 1
7	C06524	1	Schwenkarm Teil 2
8	C03816	1	Sicherheitsaufkleber
9	C03707	2	Sperrstift mit Spannfunktion
10	C03708	2	Verschlusschraube mit Gewinde
11	909 100 189	2	Druckfeder
12	910 006 000	2	Schmiernippel
13	941 200 210	3	Klemmhebel
14	901 006 020	9	Skt.-Schraube ohne Schaft
15	900 006 002	9	Stoppmutter
16	905 106 000	18	U-Scheibe
17	901 008 040	1	Skt.-Schraube mit Schaft
18	900 008 002	1	Stoppmutter
19	900 010 001	2	Skt.-Mutter
20	905 110 000	3	U-Scheibe
21	905 010 000	1	Federring
22	901 910 060	1	Schlossschraube
23	901 110 060	1	Skt.-Schraube mit Schaft
24	900 010 002	1	Stoppmutter

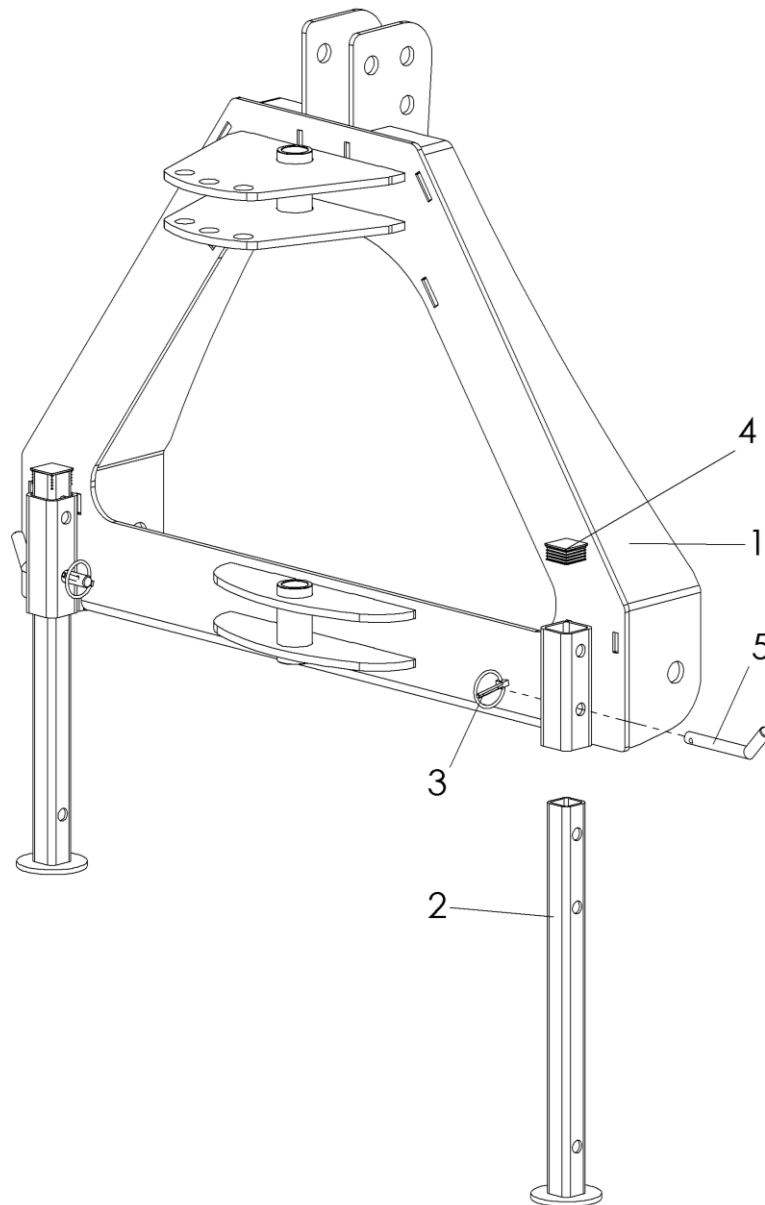
### 3 Zubehör / Optionen

#### 3.1 Anbaurahmen Kuppeldreieck / Kat 1N - ABR - UB C06856 R01



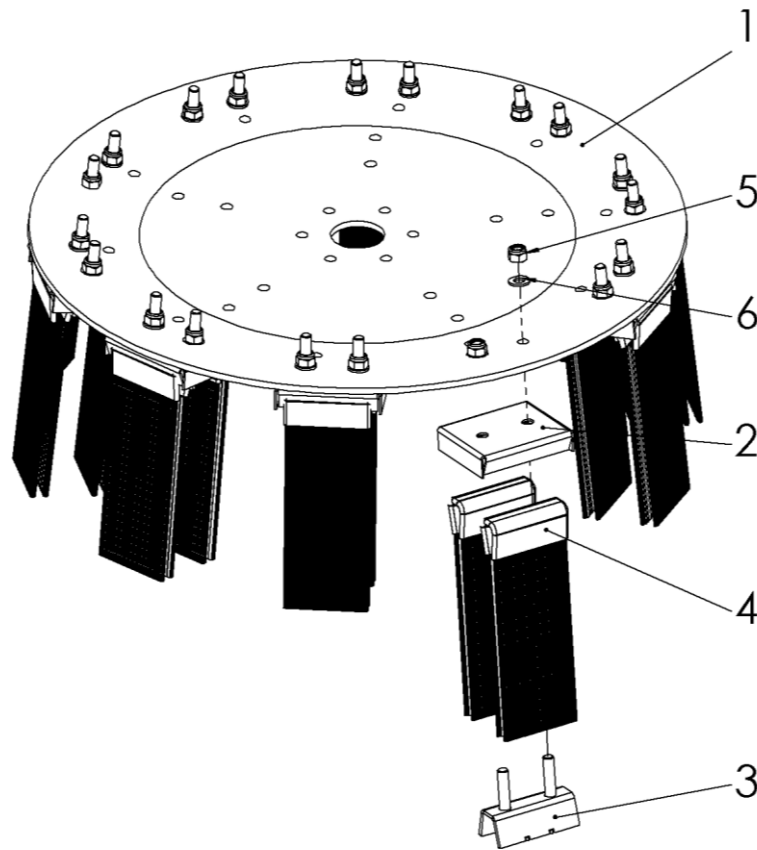
Nr.	Art.-Nr.	Anz.	Benennung
1	C06025	1	Anbaubock Kuppeldreieck
2	750 000 016	2	Abstellstütze
3	943 130 303	2	Schutzkappe
4	155 000 013	2	Befestigungshebel
5	907 145 000	2	Klappstecker

### 3.2 Anbaurahmen Kuppeldreieck Kat 1 - ABR - UB C07704 R00



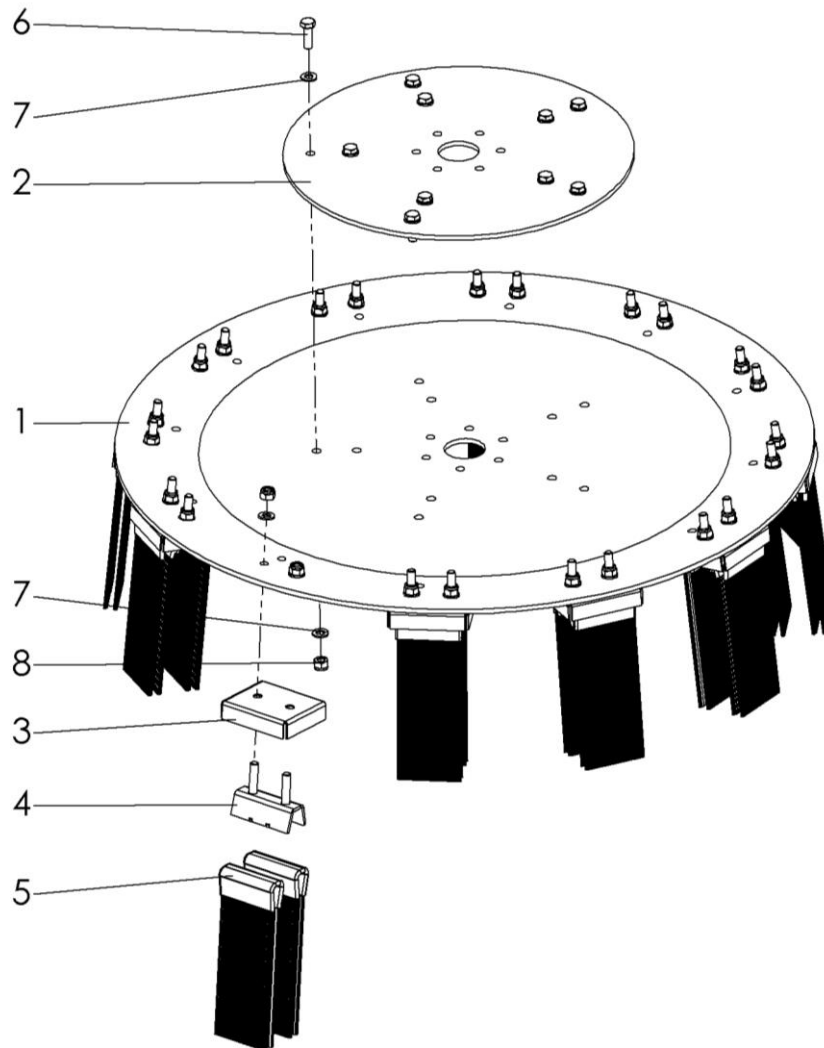
1	C06041	1	Anbaubock Dreipunkt Kat.1
2	750 000 016	2	Abstellstütze
3	907 145 000	2	Klappstecker
4	934 130 303	2	Schutzkappe
5	155 000 013	2	Befestigungshebel

## 3.3 Bürstenteller Ø60cm - BT 060 FL - C02561 R01



Nr.	Art.-Nr.	Anz.	Benennung
1	C04316 R01	1	Bürstenteller
2	700 000 132	10	Bürstenhalter, Außenteil
3	750 000 133	10	Bürstenhalter, Innenteil
4	750 000 135	20	Wildkrautbüschel (gemischt)
5	900 008 002	20	Stoppmutter
6	905 108 000	20	U-Scheibe

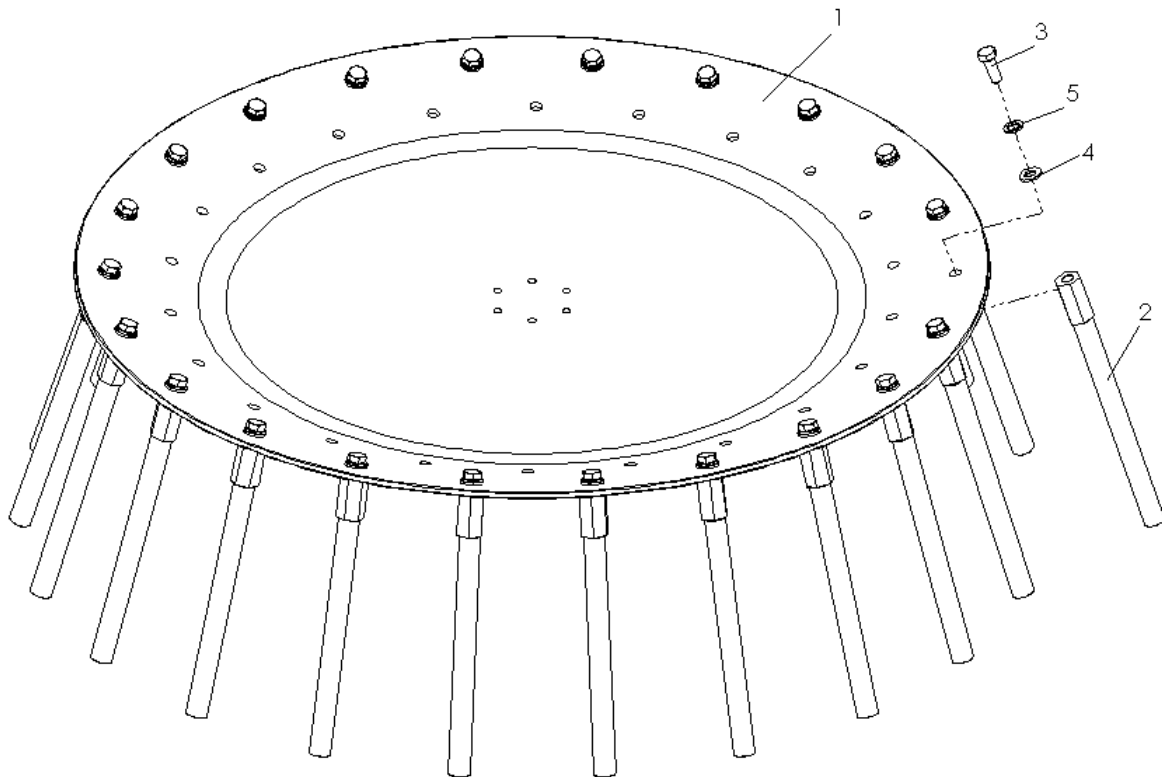
### 3.4 Bürstenteller Ø80cm - BT 080 FL - C02563 R01



Nr.	Art.-Nr.	Anz.	Benennung
1	750 000 050 R01	1	Bürstenteller 800mm
2	750 000 051	1	Verstärkungsteller
3	700 000 132	12	Bürstenhalter Außenteil
4	750 000 133	12	Bürstenhalter, Innenteil
5	750 000 135	24	Wildkrautbüschel (gemischt)
6	901 008 025	10	Skt.-Schraube ohne Schaff
7	905 108 000	44	U-Scheibe
8	900 008 002	34	Stoppmutter

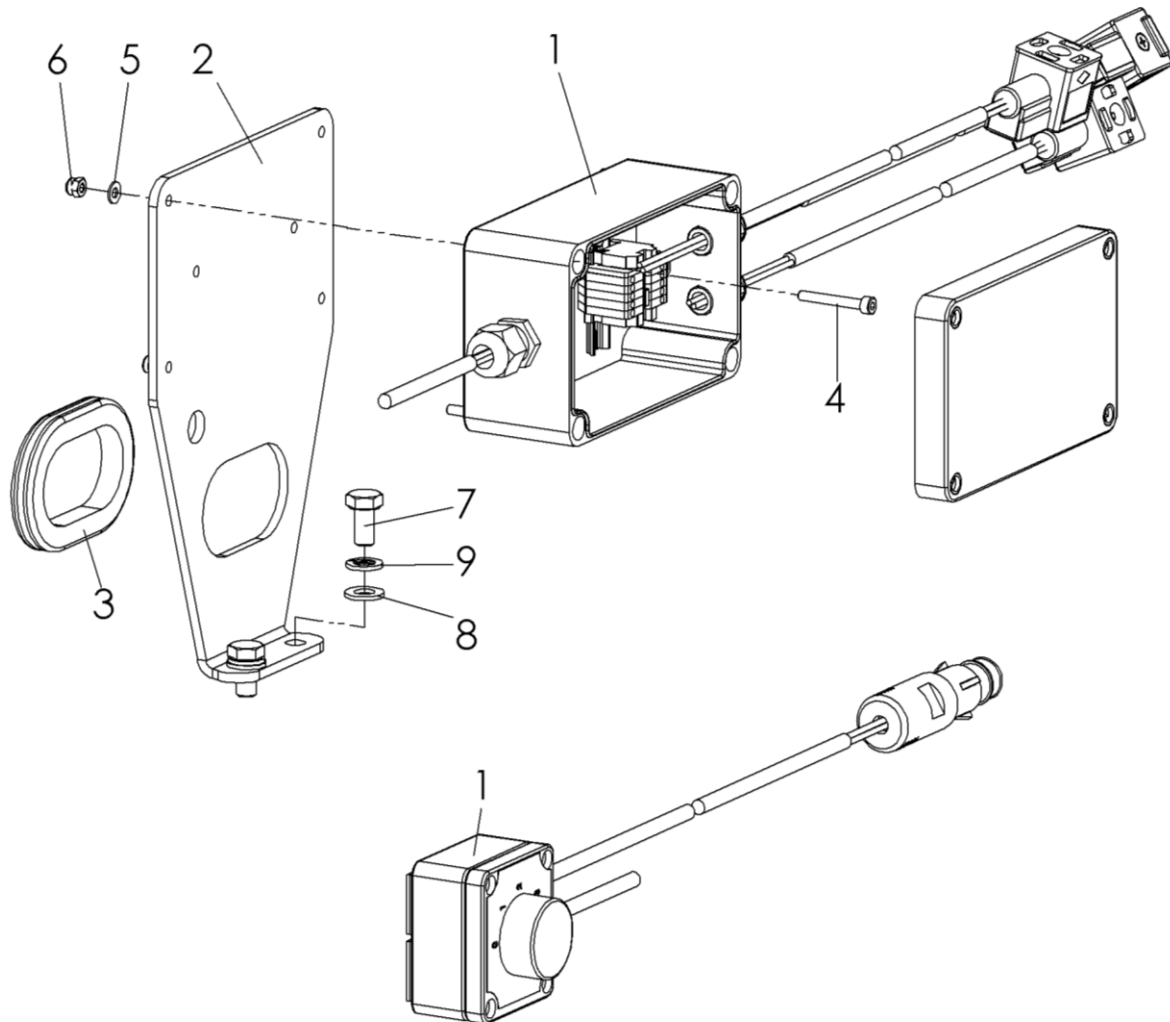


## 3.5 Bürstenteller Ø80cm - BT 080 DS-KU - C06296 R00



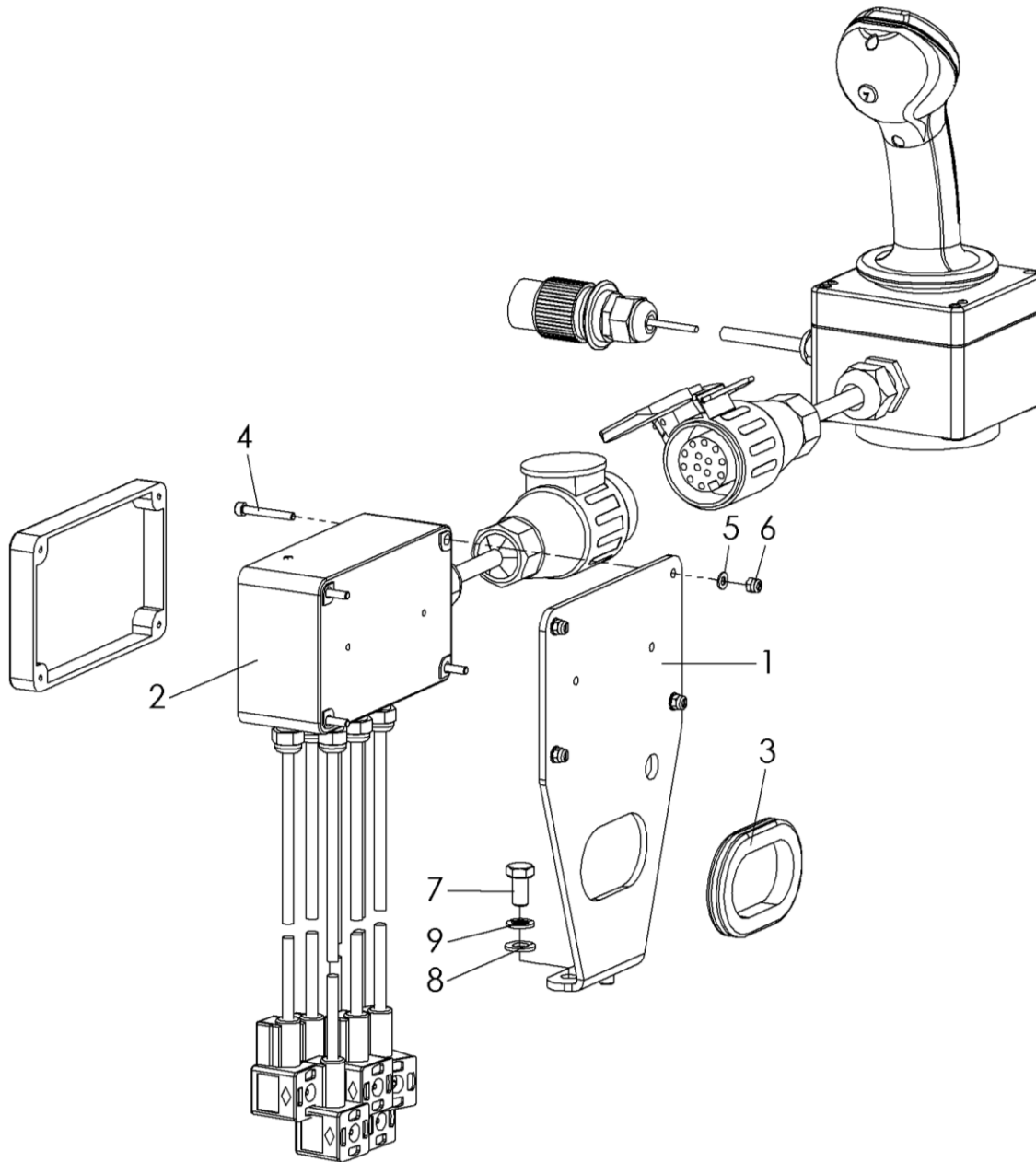
Nr.	Art.-Nr.	Anz.	Benennung
1	106 780 500	1	Wildkrautbesen-Teller
2	106 780 501	22	Schraubbüschel ummantelt
3	901 012 030	22	Skf.-Schraube ohne Schaft
4	905 112 000	22	U-Scheibe
5	905 012 000	22	Federring

## 3.6 Steuergerät ST-UB- C11325 R00



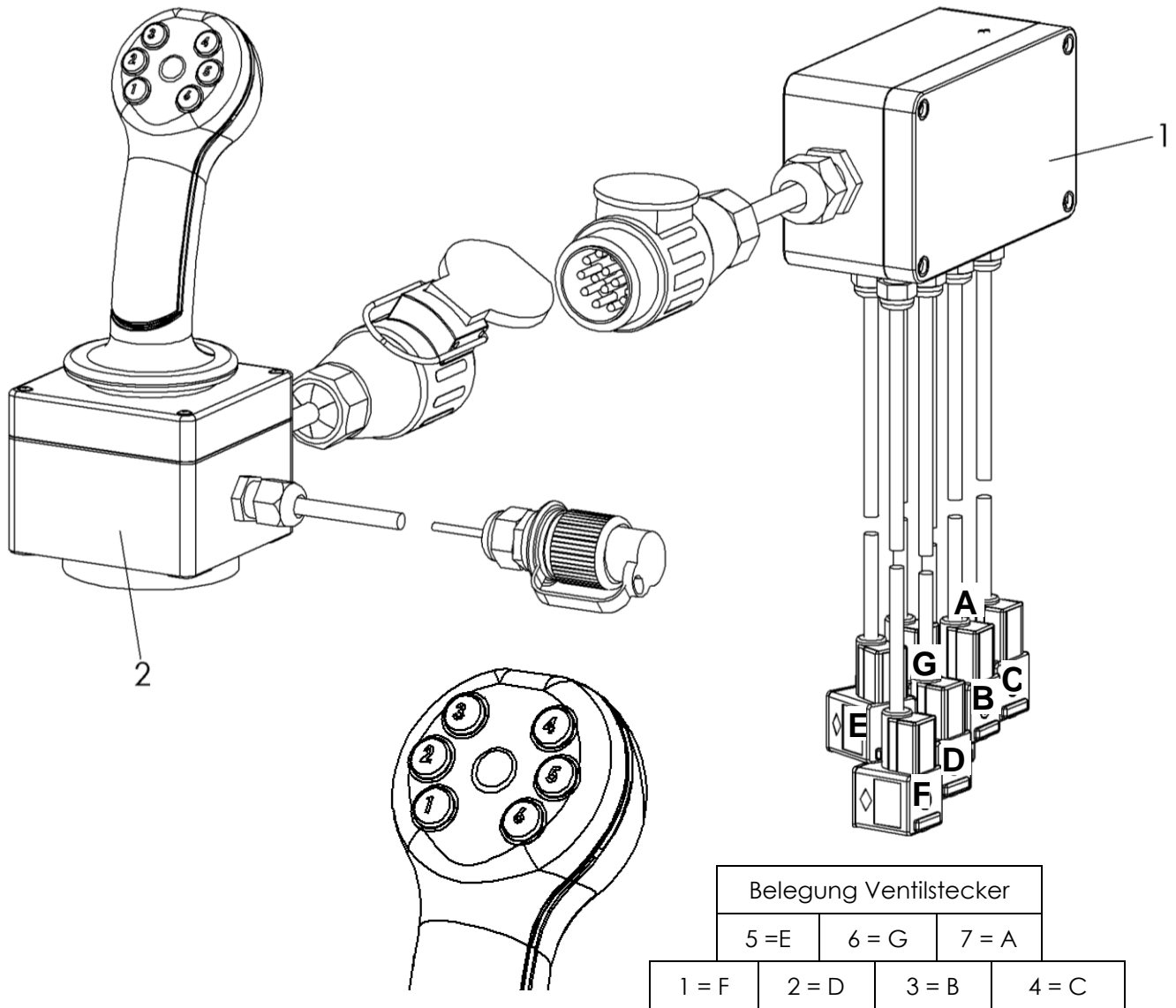
Nr.	Art.-Nr.	Anz.	Benennung 1
1	C11123	1	ST-UB kompl. Kit.
2	C05677	1	Anbauplatte Verteilerdose
3	908 706 667-1	1	Kabeltülle doppelseitig
4	901 804 030	4	Zyl.-Schraube mit Innenskt.
5	905 104 000	4	U-Scheibe
6	900 004 002	4	Stopfmutter
7	901 008 016	2	Skt.-Schraube ohne Schaff
8	905 108 000	2	U-Scheibe
9	905 008 000	2	Federring

## 3.7 Steuergerät ST-UB-JS mit Joystickbedienung - C11901 R00



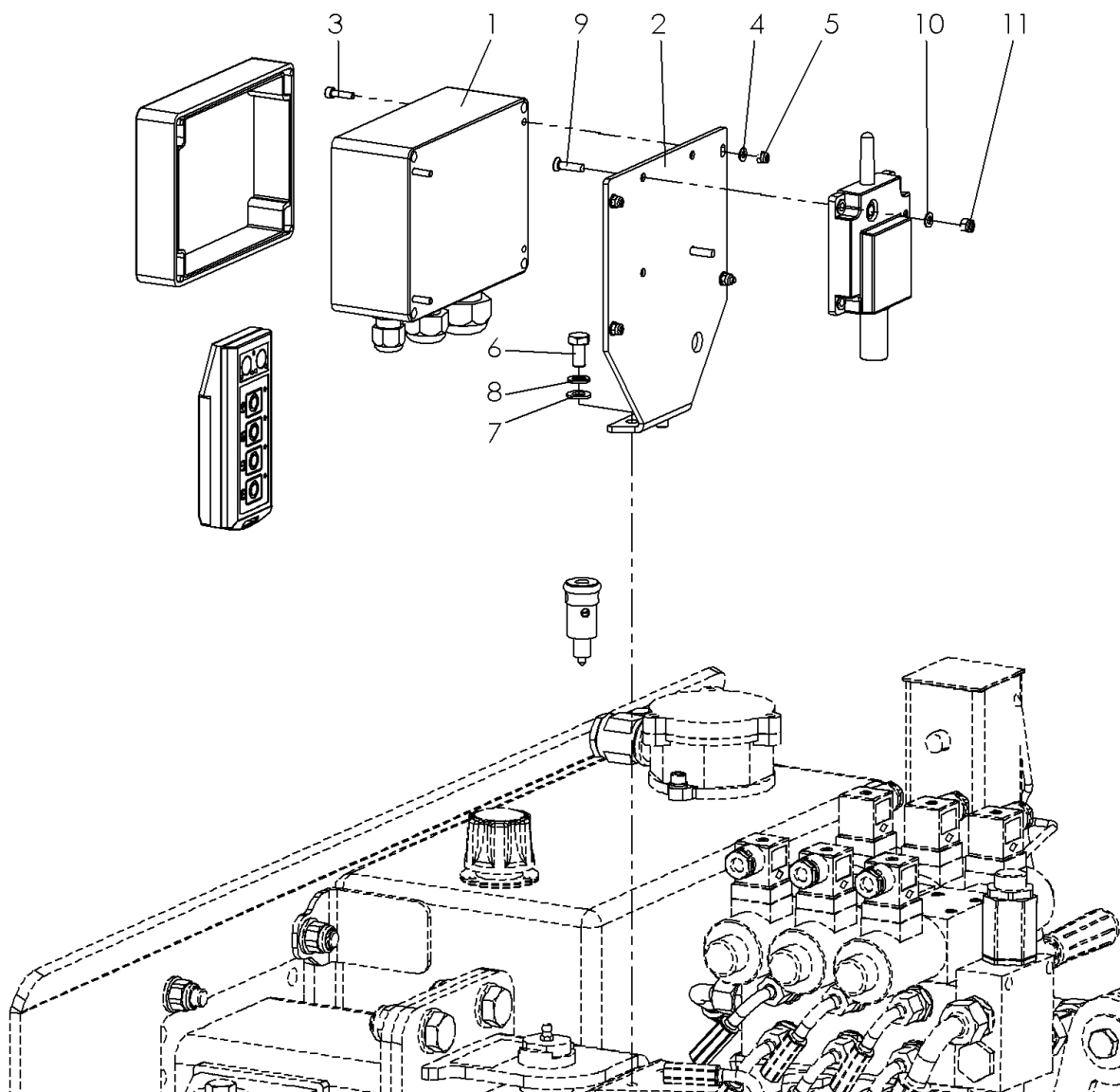
Nr.	Art.-Nr.	Anz.	Benennung 1
1	C05677	1	Anbauplatte Verteilerdose
2	C11899	1	Wildkrautbürstenset kompl.
3	908 706 667	1	Kabeltülle doppelseitig
4	901 804 030	4	Zyl.-Schraube mit Innenskt.
5	905 104 000	4	U-Scheibe
6	900 004 002	4	Stoppmutter
7	901 008 016	2	Skt.-Schraube ohne Schaff
8	905 108 000	2	U-Scheibe
9	905 008 000	2	Federring

3.8 Wildkrautbürstenset kompl. mit Joystick ST-UB-JS - C11899 R00



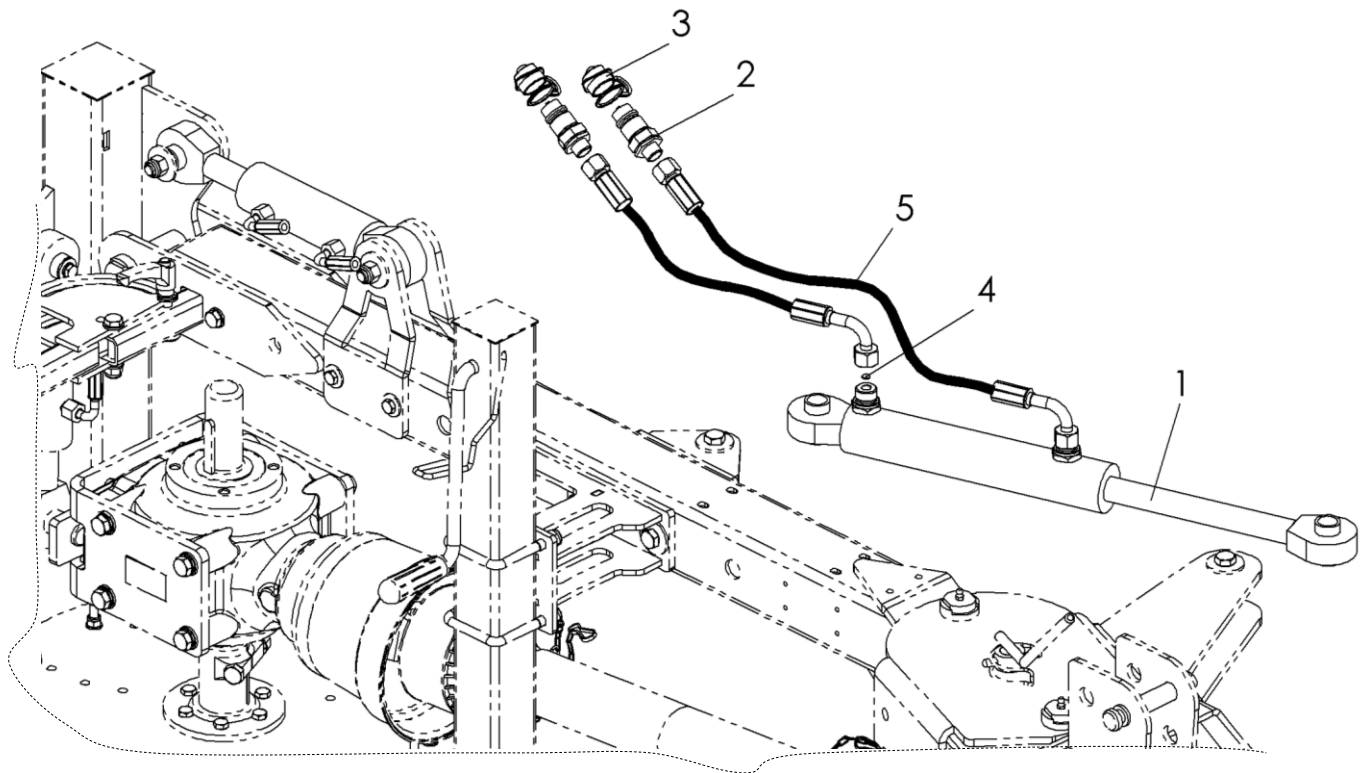
Nr.	Art.-Nr.	Anz.	Benennung 1
1	C11900	1	Abzweigdose mit Kabelbaum
2	C11893	1	Wildkrautbürstenset kompl. mit Joystick

### 3.9 Steuergerät ST-UB-RC mit Funkfernbedienung – C06775 R00



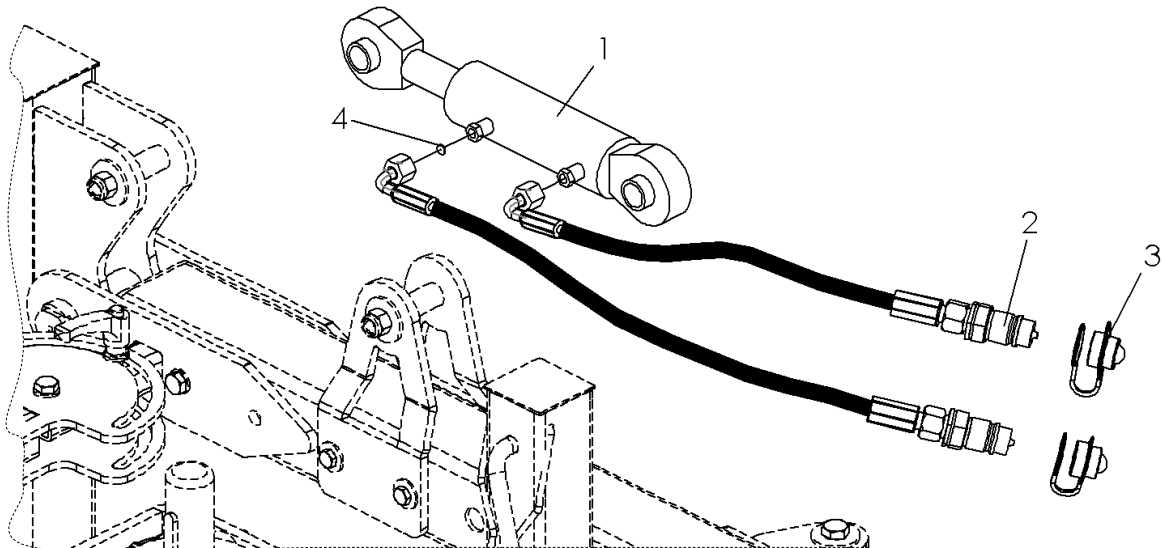
Nr.	Art.-Nr.	Anz.	Benennung
1	C06776	1	Steuergerät mit Funkfernbedienung kompl.
2	C05679	1	Verteilerdose
3	901 804 016	4	Zylinderschraube m. Innenskt.
4	905 104 000	4	U-Scheibe
5	900 004 002	4	Stoppmutter
6	901 008 016	2	Skt.-Schraube ohne Schaft
7	905 108 000	2	U-Scheibe
8	905 008 000	2	Federring
9	901 405 020	2	Senkschraube mir Kreuzschlitz
10	905 105 000	2	U-Scheibe
11	900 005 002	2	Stoppmutter

## 3.10 Hydraulische Schwenkeinrichtung HSZ-180 UB – C06395 R00



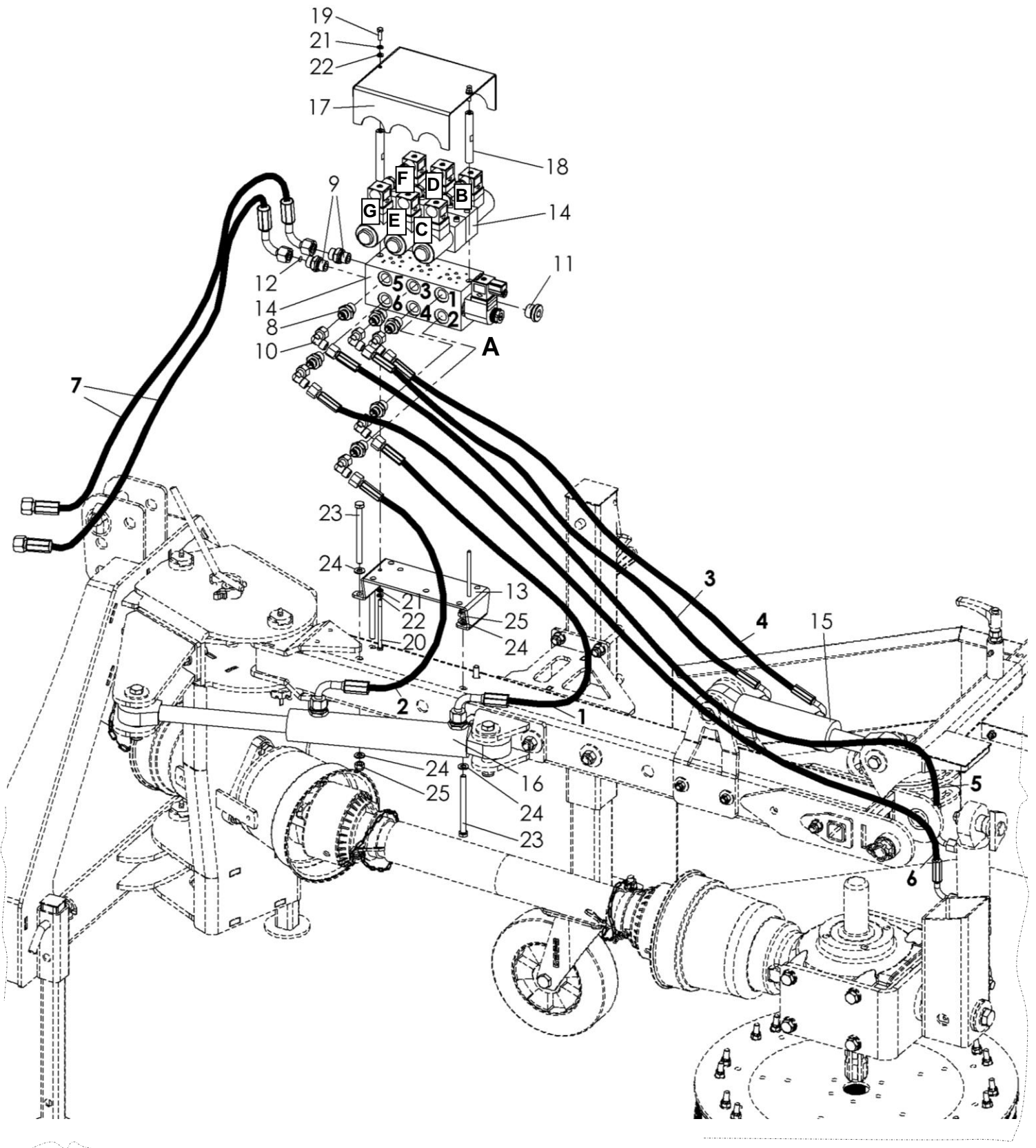
Nr.	Art.-Nr.	Anz.	Benennung
1	933 101 180	1	Hydraulikzylinder
2	932 131 323	2	Hydraulikstecker
3	932 391 032	2	Hydraulik -Schutzkappe
4	936 008 010	1	Drosselscheibe
5	930...	2	Hydraulikschlauch schlepperabhängig

### 3.11 Hydraulische Schwenkeinrichtung HSZ- 60 UB – C06928 R00



Nr.	Art.-Nr.	Anz.	Benennung
1	933 102 060	1	Hydraulikzylinder
2	932 131 323	2	Hydraulikstecker
3	932 391 032	2	Hydraulik -Schutzkappe
4	936 008 010	1	Drosselscheibe
5	930...	2	Hydraulikschlauch schlepperabhängig

3.12 Hydraulikplan für Steuergerät lange Ausführung - C06369 R01

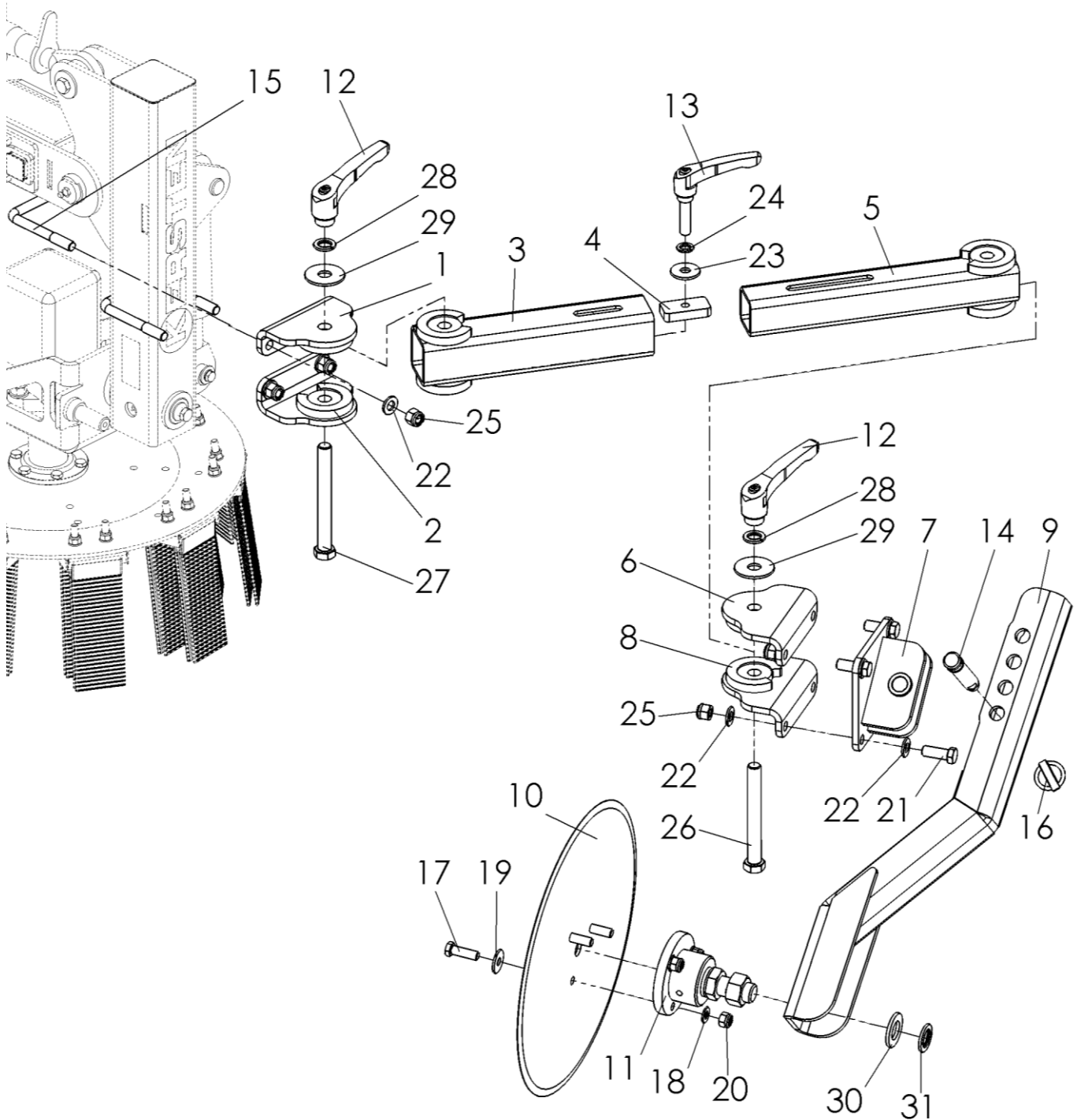




**Hydraulikplan für Steuergerät lange Ausführung - C06369 R00**

Nr.	Art.-Nr.	Anz.	Benennung
	Hydraulikschlauch-Satz Pos. 1-6: 930 750 990		
1	930 750 055	1	Hydraulikschlauch
2	930 750 056	1	Hydraulikschlauch
3	930 750 057	1	Hydraulikschlauch
4	930 750 058	1	Hydraulikschlauch
5+6	930 750 059	1	Hydraulikschlauch
7	930 ...	2	Hydraulikschlauch schlepperabhängig
8	931 070 838	6	Hydraulikverschraubung
9	931 071 238	2	Hydraulikverschraubung
10	931 060 008	6	Hydraulikverschraubung
11	931 130 012	1	Verschlusschraube
12	936 012 010	1	Drosselscheibe
13	C05678	1	Ventilträger für UB
14	936 206 012	1	Elektromagnetventil kompl.
15	933 102 060	1	Zylinder
16	933 101 180	1	Hydraulikzylinder
17	C06784	1	Abdeckhaube
18	C06785	2	Abstandhalter
19	901 005 016	2	Skt.-Schraube ohne Schaft
20	901 005 085	2	Skt.-Schraube mit Schaft
21	905 005 000	4	Federring
22	905 105 000	4	U-Scheibe
23	901 108 100	4	Skt.-Schraube mit Schaft
24	905 108 000	8	U-Scheibe
25	900 008 002	4	Stopfmutter

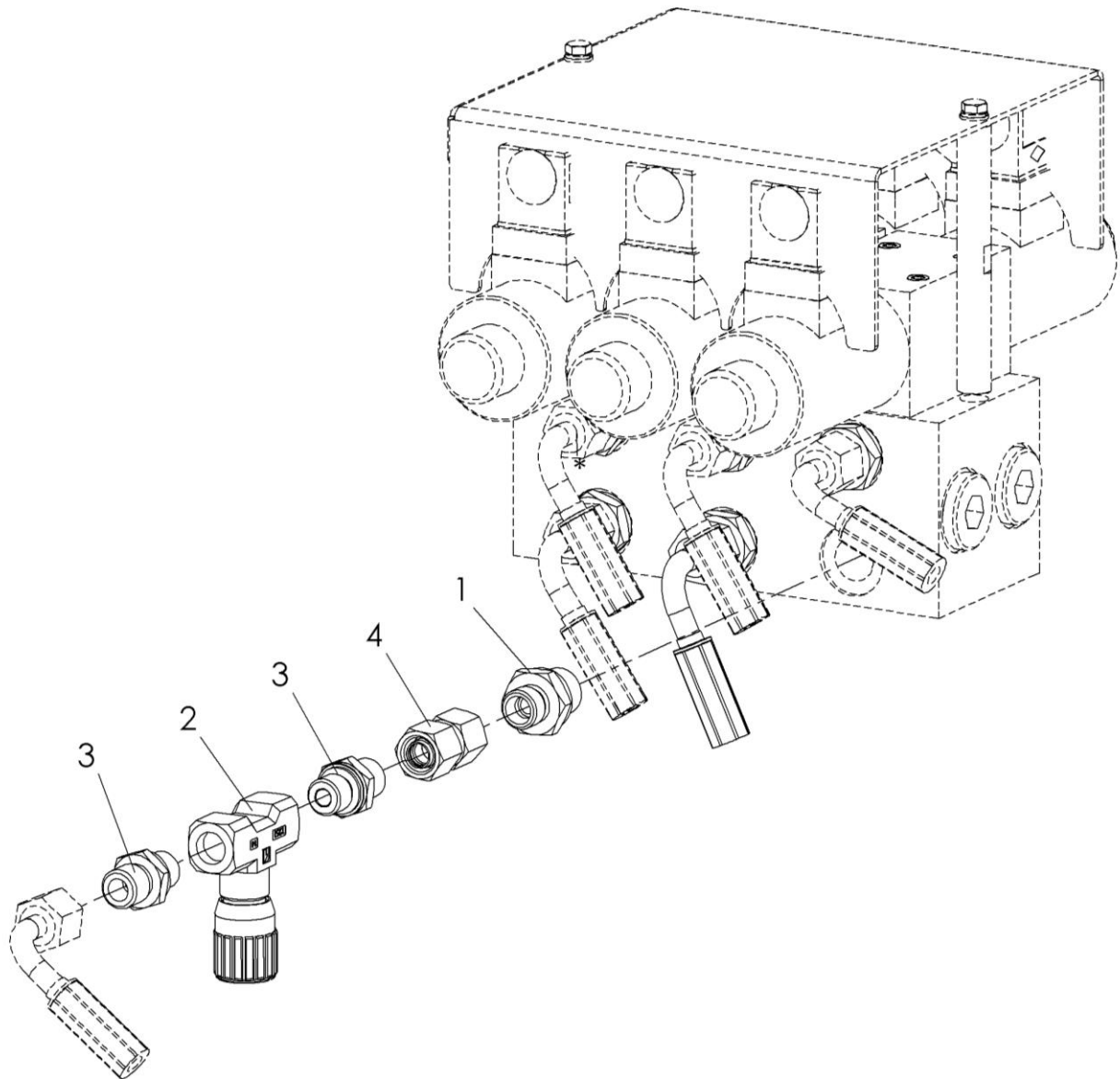
3.13 Kantenschneider - C10736 R00



## Kantenschneider – C10736 R00

Nr.	Art.-Nr.	Anz.	Benennung 1
1	C10726	1	Schwenkaufnahme 1 oben
2	C10717	1	Schwenkaufnahme 1 unten
3	C10727	1	Teleskoparm groß kompl.
4	C10690	1	Klemmbacke
5	C10729	1	Teleskoparm klein
6	C10735	1	Schwenkaufnahme 2 oben
7	C10731	1	Pendelaufhängung kompl.
8	C10732	1	Schwenkaufnahme 2 unten
9	C10714	1	Pendelarm kompl.
10	950 400 084	1	Kolter Scheibe
11	950 400 085	1	Nabe einseitig kompl.
12	941 200 016	2	Klemmhebel GR.5
13	941 200 512	1	Klemmhebel GR4
14	907 400 073	1	Steckbolzen
15	901 512 380	2	Bügelschraube
16	907 110 000	1	Klappstecker
17	901 010 035	3	Skt.-Schraube ohne Schaff
18	905 110 000	3	U-Scheibe
19	905 210 000	3	K-Scheibe
20	900 010 002	3	Stopfmutter
21	901 012 035	4	Skt.-Schraube ohne Schaff
22	905 112 000	12	U-Scheibe
23	905 212 001	1	K-Scheibe
24	905 012 000	1	Federring
25	900 012 002	8	Stopfmutter
26	901 116 140	1	Skt.-Schraube mit Schaff
27	901 116 150	1	Skt.-Schraube mit Schaff
28	905 016 000	2	Federring
29	905 216 000	2	K-Scheibe
30	905 124 000	1	U-Scheibe
31	905 024 000	1	Federring

## 3.14 Einstellbare Drossel - C11758 R00



Nr.	Art.-Nr.	Anz.	Benennung 1
1	931 070 838	6	Hydraulikverschraubung
2	936 614 001	1	Drosselventil
3	931 070 814	2	Hydraulikverschraubung
4	931 208 006	1	Hydraulikverschraubung gerade