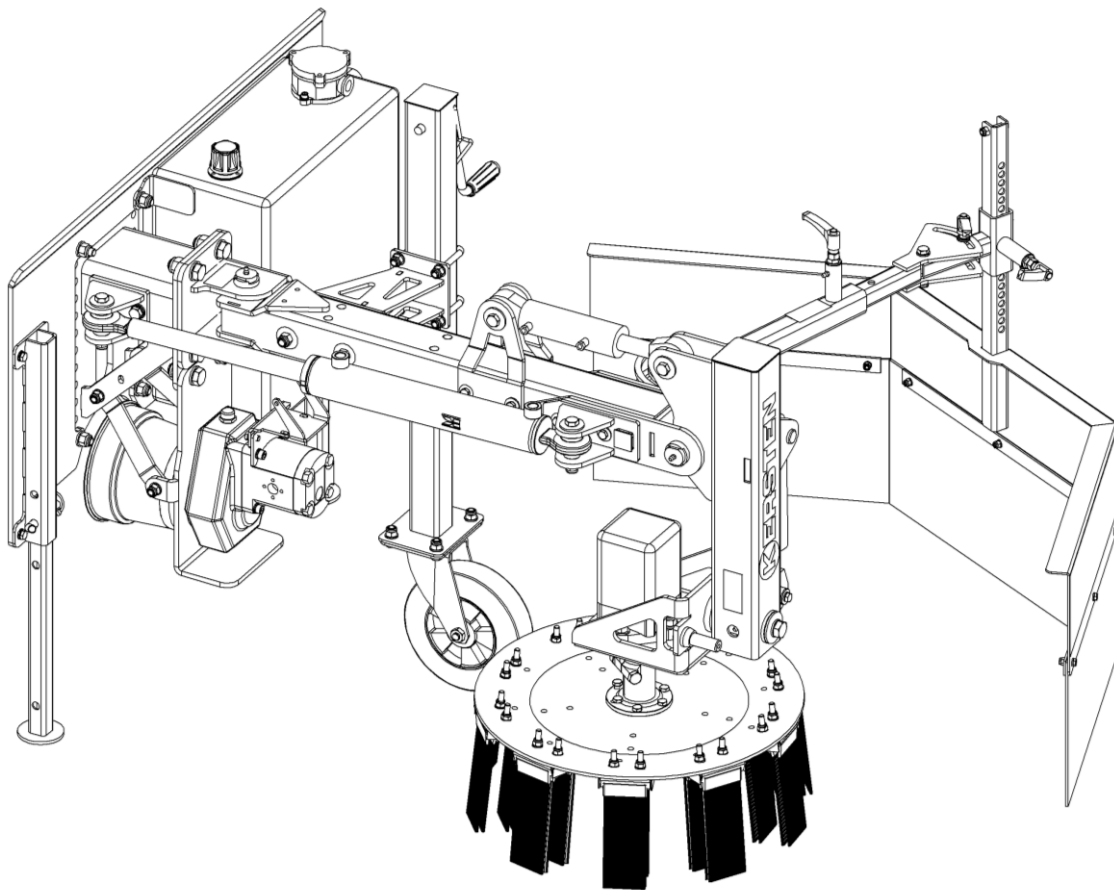




Ersatzteilliste

Unkrautbürste UB6080 M-H rechts schwenkend



Bestellnummer: E00097

ab Masch.- Nr.:66255

Rev.: R04

Stand .11.2020



Arealmaschinen GmbH

Empeler Straße 95

D - 46459 Rees

www.kersten-maschinen.de

Kommunikation Ersatzteile:

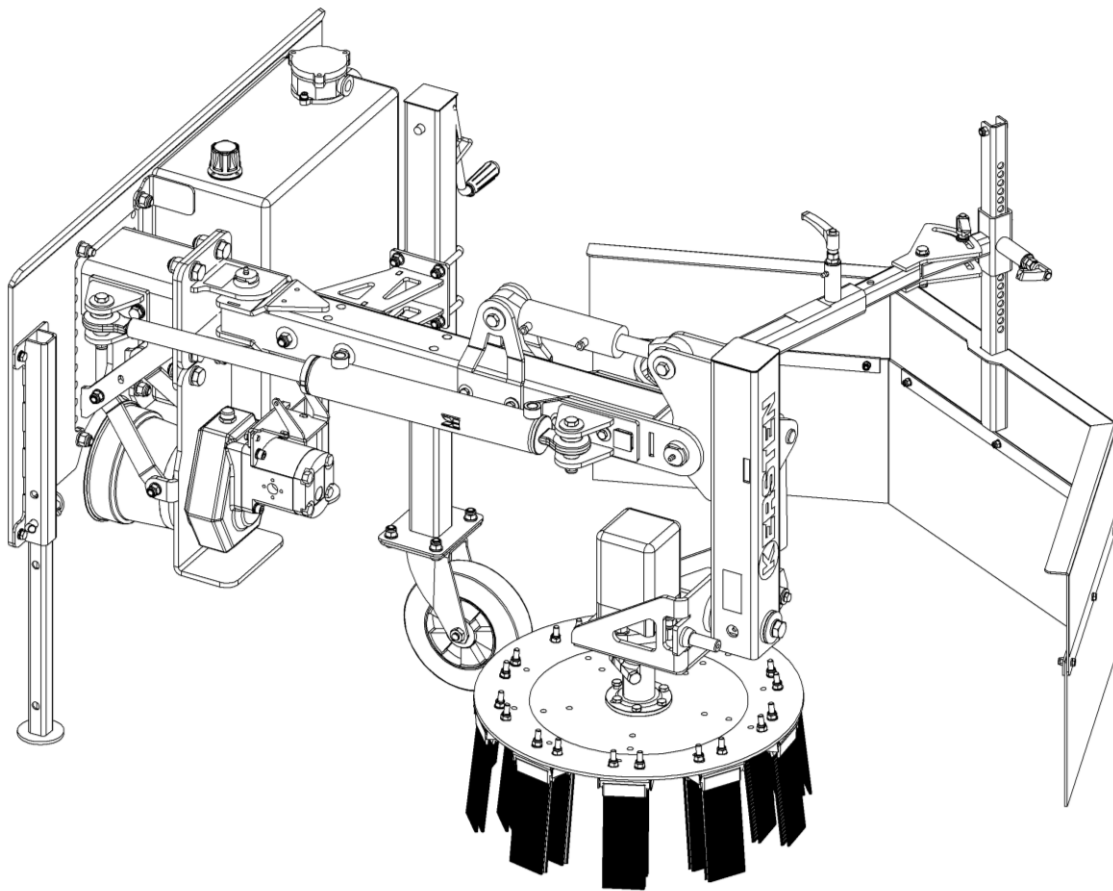
Tel.: +49 (0) 2851 / 9234 19

Fax: +49 (0) 2851 / 9234 24

Inhaltsverzeichnis

| | | |
|------------|---|-----------|
| 1 | Modellübersicht, rechts schwenkend..... | 4 |
| 1.1 | Trägerfahrzeug rechtsdrehend in Fahrtrichtung für 2000 U/min - C06746 R00 | 4 |
| 1.2 | Trägerfahrzeug linksdrehend in Fahrtrichtung für 2000 U/min - C07148 R00..... | 4 |
| 1.3 | Trägerfahrzeug rechtsdrehend in Fahrtrichtung für 1000 U/min - C07150 R00 | 5 |
| 1.4 | Trägerfahrzeug linksdrehend in Fahrtrichtung für 1000 U/min - C07151 R00..... | 5 |
| 2 | Baugruppenübersicht..... | 6 |
| 2.1 | Zusammenbau - Unkrautbürste, rechts schwenkend - C06745 R01..... | 6 |
| 2.2 | Mittelteil - Unkrautbürste, rechts schwenkend - C06600 R01 | 8 |
| 2.3 | Vorderarm mit Orbitalmotor - C06608 R00 | 9 |
| 2.4 | Zusammenbau Antriebseinheit, rechts schwenkend | 10 |
| 2.4.1 | Antriebseinheit rechtsdrehend für 2000 U/min - C06734 R00 | 11 |
| 2.4.2 | Antriebseinheit linksdrehend für 2000 U/min - C07152 R00 | 12 |
| 2.4.3 | Antriebseinheit rechtsdrehend für 1000 U/min - C07153 R00 | 13 |
| 2.4.4 | Antriebseinheit linksdrehend für 1000 U/min - C07154 R00 | 14 |
| 2.5 | Spritzschutz - C06542 R00 | 15 |
| 3 | Zubehör / Optionen..... | 16 |
| 3.1 | Bürstenteller Ø60cm - BT 060 FL - C02561 R01 | 16 |
| 3.2 | Bürstenteller Ø80cm - BT 080 DS-KU - C02563 R01 | 17 |
| 3.3 | Hydraulikplan- rechtsdrehend - C06758 R01 | 18 |
| 3.4 | Hydraulikplan- linksdrehend - C07280 R00..... | 20 |
| 3.5 | Steuergerät ST-UB-RC mit Funkfernbedienung - C06775 R00 | 22 |
| 1.1 | Steuergerät ST-UB-JS mit Joystickbedienung - C12021 R00..... | 23 |
| 3.6 | Wildkrautbürstenset kompl. mit Joystick ST-UB-JS – C12017 R00 | 24 |
| 3.7 | Kantenschneider - C10736 R00..... | 25 |
| 3.8 | Einstellbare Drossel - C11758 R00..... | 27 |

1 Modellübersicht, rechts schwenkend



1.1 Trägerfahrzeug rechtsdrehend in Fahrtrichtung für 2000 U/min - C06746 R00

| Nr. | Art.-Nr. | Anz. | Benennung |
|-----|------------|------|--|
| 1 | C06745 R01 | 1 | Zusammenbau - Unkrautbürste, rechts schwenkend |
| 2 | C06734 R00 | 1 | Zusammenbau Antriebseinheit, rechts schwenkend |
| 3 | C06551 R00 | 1 | Anbaurahmen Dreipunkt & Kuppelanbau |
| 3 | C06600 R01 | 1 | Mittelteil, rechts schwenkend |
| 4 | C06608 R00 | 1 | Vorderarm mit Orbitalmotor |
| 5 | C06542 R00 | 1 | Spritzschutz |

1.2 Trägerfahrzeug linksdrehend in Fahrtrichtung für 2000 U/min - C07148 R00

| Nr. | Art.-Nr. | Anz. | Benennung |
|-----|------------|------|--|
| 1 | C06745 R01 | 1 | Zusammenbau - Unkrautbürste, rechts schwenkend |
| 2 | C07152 R00 | 1 | Zusammenbau Antriebseinheit, rechts schwenkend |
| 3 | C06551 R00 | 1 | Anbaurahmen Dreipunkt & Kuppelanbau |
| 3 | C06600 R01 | 1 | Mittelteil, rechts schwenkend |
| 4 | C06608 R00 | 1 | Vorderarm mit Orbitalmotor |
| 5 | C06542 R00 | 1 | Spritzschutz |

1.3 Trägerfahrzeug rechtsdrehend in Fahrtrichtung für 1000 U/min - C07150 R00

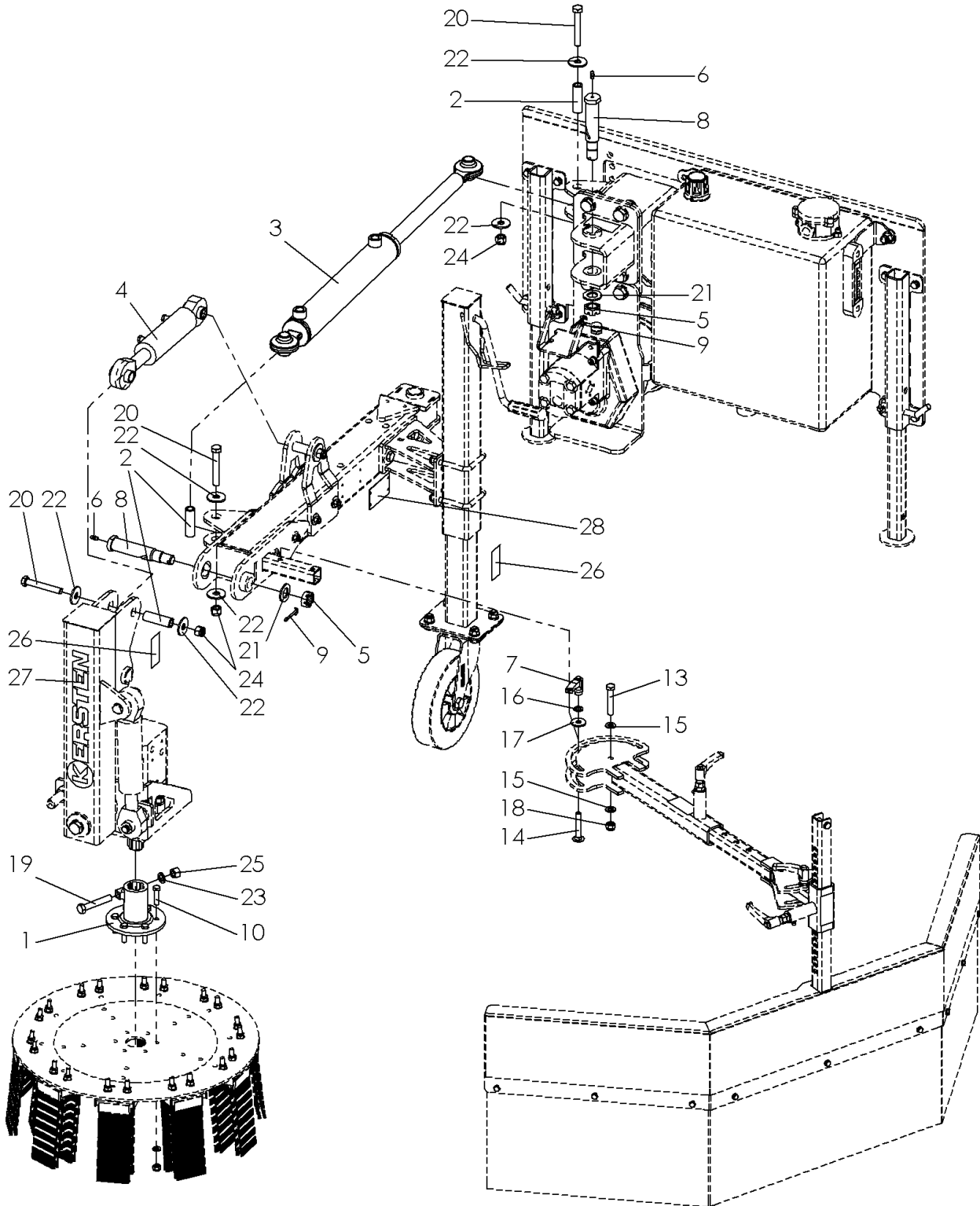
| Nr. | Art.-Nr. | Anz. | Benennung |
|-----|------------|------|--|
| 1 | C06745 R01 | 1 | Zusammenbau – Unkrautbürste, rechts schwenkend |
| 2 | C07153 R00 | 1 | Zusammenbau Antriebseinheit, rechts schwenkend |
| 3 | C06551 R00 | 1 | Anbaurahmen Dreipunkt & Kuppelanbau |
| 3 | C06600 R01 | 1 | Mittelteil, rechts schwenkend |
| 4 | C06608 R00 | 1 | Vorderarm mit Orbitalmotor |
| 5 | C06542 R00 | 1 | Spritzschutz |

1.4 Trägerfahrzeug linksdrehend in Fahrtrichtung für 1000 U/min - C07151 R00

| Nr. | Art.-Nr. | Anz. | Benennung |
|-----|------------|------|--|
| 1 | C06745 R01 | 1 | Zusammenbau – Unkrautbürste, rechts schwenkend |
| 2 | C07154 R00 | 1 | Zusammenbau Antriebseinheit, rechts schwenkend |
| 3 | C06551 R00 | 1 | Anbaurahmen Dreipunkt & Kuppelanbau |
| 3 | C06600 R01 | 1 | Mittelteil, rechts schwenkend |
| 4 | C06608 R00 | 1 | Vorderarm mit Orbitalmotor |
| 5 | C06542 R00 | 1 | Spritzschutz |

2 Baugruppenübersicht

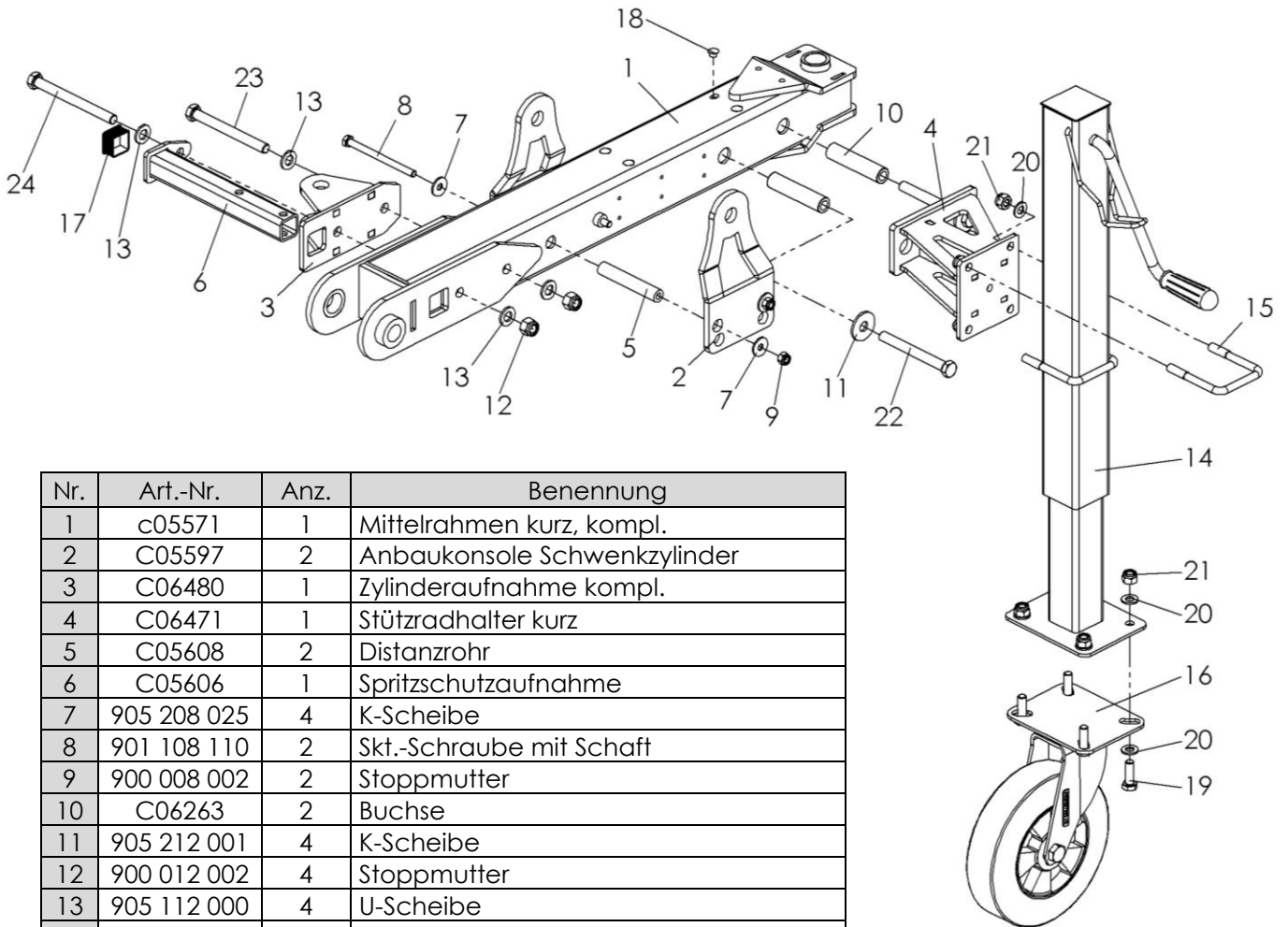
2.1 Zusammenbau - Unkrautbürste, rechts schwenkend - C06745 R01



Zusammenbau – Unkrautbürste, rechts schwenkend - C06745 R01

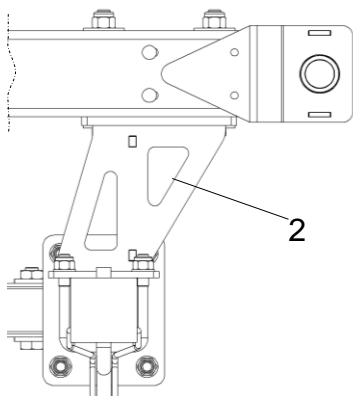
| Nr. | Art.-Nr. | Anz. | Benennung |
|-----|-------------|------|---------------------------------|
| 1 | 927 335 006 | 1 | Anbaufansch kompl. |
| 2 | C06261 | 4 | Buchse |
| 3 | 933 103 006 | 1 | Zylinder zur Behälterentleerung |
| 4 | 933 102 060 | 1 | Zylinder |
| 5 | 900 020 012 | 2 | Kronenmutter |
| 6 | 910 006 000 | 2 | Schmiernippel |
| 7 | 941 200 212 | 1 | Klemmhebel |
| 8 | 903 220 015 | 2 | Federbolzen |
| 9 | 907 204 050 | 2 | Splint |
| 10 | 901 008 035 | 6 | Skt. Schraube ohne Schaff |
| 11 | 905 108 000 | 6 | U-Scheibe |
| 12 | 900 008 002 | 6 | Stoppmutter |
| 13 | 901 110 060 | 1 | Skt.-Schraube mit Schaff |
| 14 | 901 910 060 | 1 | Schlossschraube |
| 15 | 905 110 000 | 2 | U-Scheibe |
| 16 | 905 010 000 | 1 | Federring |
| 17 | 905 210 000 | 1 | K-Scheibe |
| 18 | 900 010 002 | 1 | Stoppmutter |
| 19 | 901 112 070 | 1 | Skt.-Schraube mit Schaff |
| 20 | 901 012 080 | 4 | Skt.-Schraube ohne Schaff |
| 21 | 905 120 000 | 2 | U-Scheibe |
| 22 | 905 212 001 | 8 | K-Scheibe |
| 23 | 905 012 000 | 1 | Federring |
| 24 | 900 012 002 | 4 | Stoppmutter |
| 25 | 900 012 001 | 1 | Skt.-Mutter |
| 26 | 999 049 000 | 6 | Schmierstellenaufkleber |
| 27 | 950 900 100 | 1 | Kersten Aufkleber |
| 28 | auf Anfrage | 1 | Typenschild |

2.2 Mittelteil - Unkrautbürste, rechts schwenkend - C06600 R01

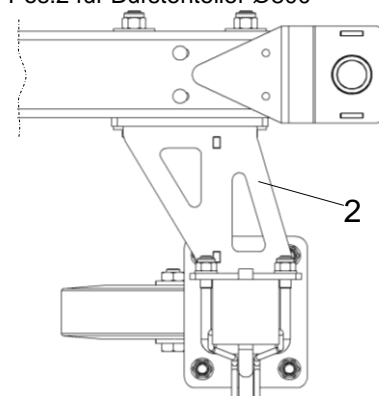


| Nr. | Art.-Nr. | Anz. | Benennung |
|-----|-------------|------|------------------------------|
| 1 | c05571 | 1 | Mittelrahmen kurz, kompl. |
| 2 | C05597 | 2 | Anbaukonsole Schwenkzylinder |
| 3 | C06480 | 1 | Zylinderaufnahme kompl. |
| 4 | C06471 | 1 | Stützradhalter kurz |
| 5 | C05608 | 2 | Distanzrohr |
| 6 | C05606 | 1 | Spritzschutzaufnahme |
| 7 | 905 208 025 | 4 | K-Scheibe |
| 8 | 901 108 110 | 2 | Skt.-Schraube mit Schaft |
| 9 | 900 008 002 | 2 | Stoppmutter |
| 10 | C06263 | 2 | Buchse |
| 11 | 905 212 001 | 4 | K-Scheibe |
| 12 | 900 012 002 | 4 | Stoppmutter |
| 13 | 905 112 000 | 4 | U-Scheibe |
| 14 | 942 001 002 | 1 | Stützfuß |
| 15 | 901 510 260 | 2 | Bügelschraube |
| 16 | 926 304 200 | 1 | Laufrolle Ø200 |
| 17 | 943 130 302 | 1 | Schutzkappe |
| 18 | 943 700 008 | 4 | Blindstopfen |
| 19 | 901 010 030 | 4 | Skt.-Schraube ohne Schaft |
| 20 | 905 110 000 | 12 | U-Scheibe |
| 21 | 900 010 002 | 8 | Stoppmutter |
| 22 | 901 112 110 | 2 | Skt.-Schraube mit Schaft |
| 23 | 901 112 120 | 1 | Skt.-Schraube mit Schaft |
| 24 | 901 112 130 | 1 | Skt.-Schraube mit Schaft |

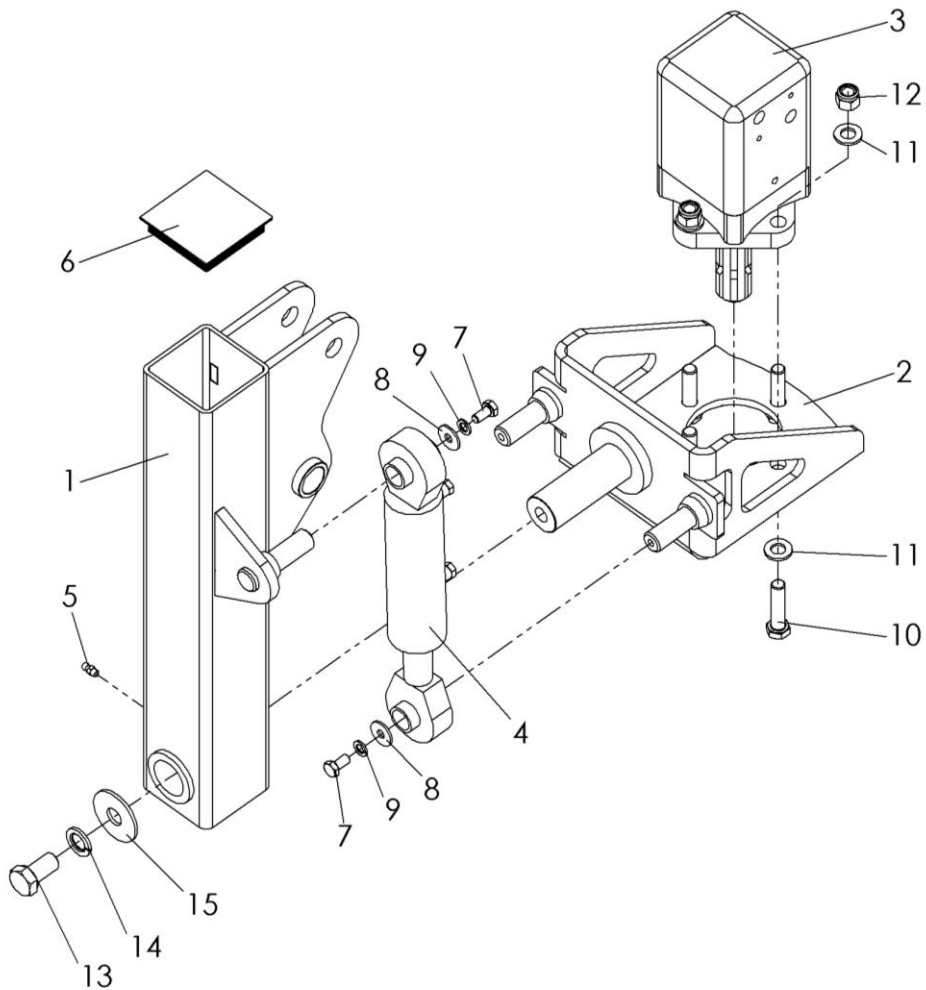
Darstellung:
Pos.2 für Bürstenteller Ø600



Darstellung:
Pos.2 für Bürstenteller Ø800

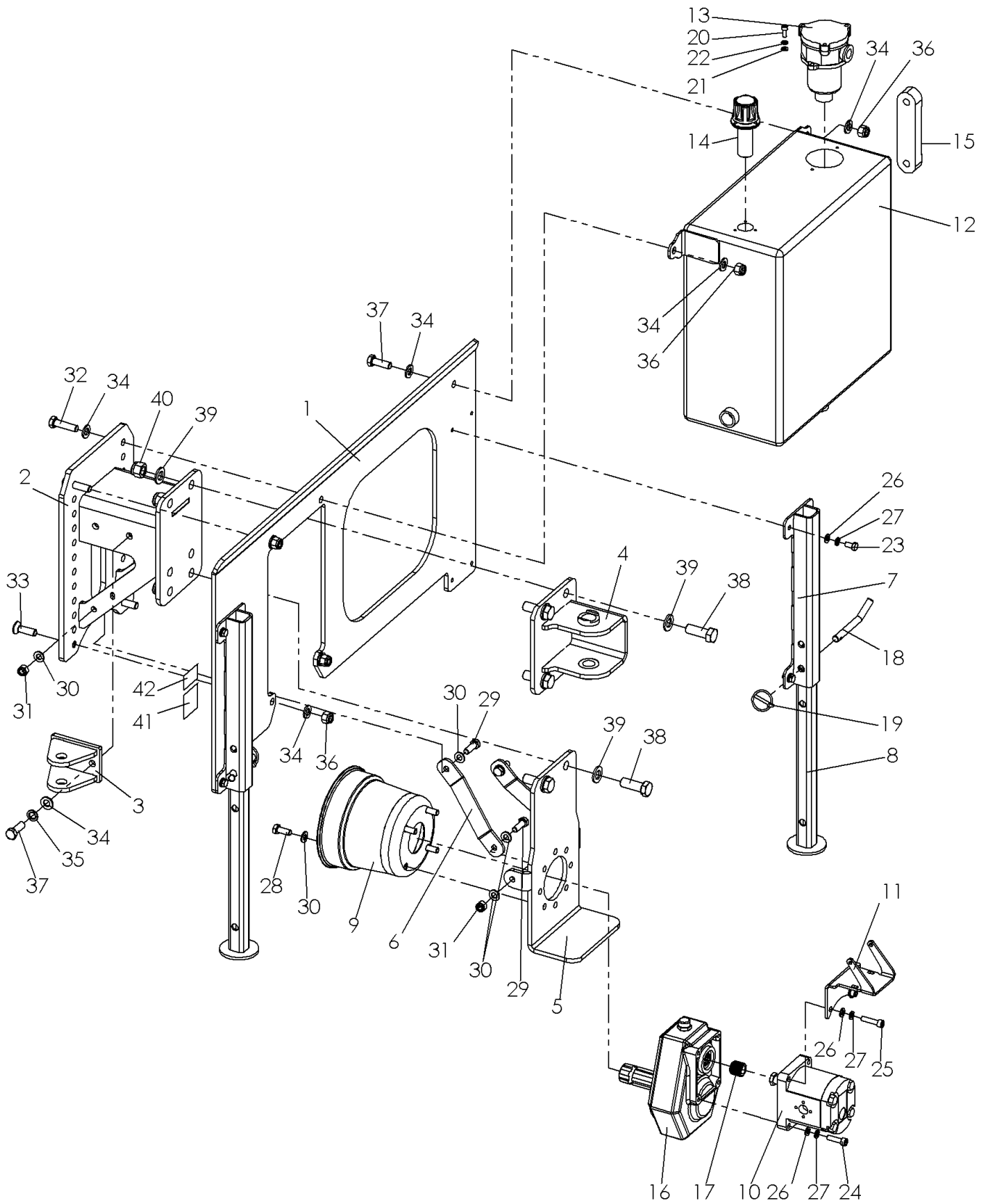


2.3 Vorderarm mit Orbitalmotor - C06608 R00



| Nr. | Art.-Nr. | Anz. | Benennung |
|-----|-------------|------|---------------------------|
| 1 | C05603 | 1 | Vorderrahmen für UB |
| 2 | C06475 | 1 | Motorhalter |
| 3 | 935 114 125 | 1 | Hydraulikmotor |
| 4 | 933 102 060 | 1 | Zylinder |
| 5 | 910 006 000 | 1 | Schmiernippel |
| 6 | 943 180 803 | 1 | Schutzkappe |
| 7 | 901 008 016 | 2 | Skt.-Schraube ohne Schaff |
| 8 | 905 208 025 | 2 | K-Scheibe |
| 9 | 905 008 000 | 2 | Federring |
| 10 | 901 012 050 | 4 | Skt.-Schraube ohne Schaff |
| 11 | 905 112 000 | 8 | U-Scheibe |
| 12 | 900 012 002 | 4 | Stopfmutter |
| 13 | 901 016 030 | 1 | Skt.-Schraube ohne Schaff |
| 14 | 905 016 000 | 1 | Federring |
| 15 | 905 216 000 | 1 | K-Scheibe |

2.4 Zusammenbau Antriebseinheit, rechts schwenkend



2.4.1 Antriebseinheit rechtsdrehend für 2000 U/min - C06734 R00

| Nr. | Art.-Nr. | Anz. | Benennung |
|-----|-------------|------|--|
| 1 | C06618 | 1 | Hydrauliktankaufnahme UB6080MH |
| 2 | C06455 | 1 | UB Anbaurahmen für FKDR |
| 3 | C06454 | 1 | Anbaukonsole Schwenkzylinder |
| 4 | C06453 | 1 | Schwenklager |
| 5 | C06668 | 1 | Anbauplatte Vorsatzgetriebe |
| 6 | C06669 | 2 | Querstrebe |
| 7 | C06803 | 2 | Abstellstütze Schraubbar UB M-H |
| 8 | 750 000 016 | 2 | Abstellstütze |
| 9 | 923 003 002 | 1 | Schutztopf |
| 10 | 934 713 110 | 1 | Hydraulikpumpe, linksdrehend |
| 11 | C06800 | 1 | Ventilhalteplatte |
| 12 | C06621 | 1 | Hydrauliktank kompl. |
| 13 | 937 210 762 | 1 | Rücklaufilter |
| 14 | 937 760 004 | 1 | Tankeinfüllstutzen |
| 15 | 937 760 003 | 1 | Schauglas mit Thermometer |
| 16 | 922 205 002 | 1 | Vorsatzgetriebe mit Welle |
| 17 | 922 203 003 | 1 | Profilbuchse |
| 18 | 155 000 013 | 2 | Befestigungshebel |
| 19 | 907 145 000 | 2 | Klappstecker |
| 20 | 901 806 016 | 2 | Zyl.-Schraube |
| 21 | 905 106 000 | 2 | U-Scheibe |
| 22 | 905 006 000 | 2 | Federring |
| 23 | 901 008 016 | 8 | Skf.-Schraube ohne Schaft |
| 24 | 901 808 030 | 2 | Zyl.-Schraube mit Innenskf. |
| 25 | 901 808 035 | 2 | Zylinderschraube m. Innensechskant/Inbus |
| 26 | 905 108 000 | 12 | U-Scheibe |
| 27 | 905 008 000 | 12 | Federring |
| 28 | 901 010 025 | 4 | Skf.-Schraube ohne Schaft |
| 29 | 901 010 030 | 4 | Skf.-Schraube ohne Schaft |
| 30 | 905 110 000 | 12 | U-Scheibe |
| 31 | 900 010 002 | 4 | Stoppmutter |
| 32 | 901 012 045 | 2 | Skf.-Schraube ohne Schaft |
| 33 | 901 212 040 | 2 | Senkschraube mit Innenskf. |
| 34 | 905 112 000 | 10 | U-Scheibe |
| 35 | 905 012 000 | 2 | Federring |
| 36 | 900 012 002 | 5 | Stoppmutter |
| 37 | 901 012 035 | 3 | Skf.-Schraube ohne Schaft |
| 38 | 901 016 045 | 6 | Skf.-Schraube ohne Schaft |
| 39 | 905 116 000 | 12 | U-Scheibe |
| 40 | 900 016 002 | 6 | Stoppmutter |
| 41 | 950 900 203 | 1 | Drehzahlaufkleber 2000 U/min |
| 42 | 950 900 250 | 1 | Drehrichtungsaufkleber rechts |

2.4.2 Antriebseinheit linksdrehend für 2000 U/min - C07152 R00

| Nr. | Art.-Nr. | Anz. | Benennung |
|-----|-------------|------|--|
| 1 | C06618 | 1 | Hydrauliktankaufnahme UB6080MH |
| 2 | C06455 | 1 | UB Anbaurahmen für FKDR |
| 3 | C06454 | 1 | Anbaukonsole Schwenkzylinder |
| 4 | C06453 | 1 | Schwenklager |
| 5 | C06668 | 1 | Anbauplatte Vorsatzgetriebe |
| 6 | C06669 | 2 | Querstrebe |
| 7 | C06803 | 2 | Abstellstütze Schraubbar UB M-H |
| 8 | 750 000 016 | 2 | Abstellstütze |
| 9 | 923 003 002 | 1 | Schutztopf |
| 10 | 934 713 112 | 1 | Hydraulikpumpe, rechtsdrehend |
| 11 | C06800 | 1 | Ventilhalteplatte |
| 12 | C06621 | 1 | Hydrauliktank kompl. |
| 13 | 937 210 762 | 1 | Rücklaufilter |
| 14 | 937 760 004 | 1 | Tankeinfüllstutzen |
| 15 | 937 760 003 | 1 | Schauglas mit Thermometer |
| 16 | 922 205 002 | 1 | Vorsatzgetriebe mit Welle |
| 17 | 922 203 003 | 1 | Profilbuchse |
| 18 | 155 000 013 | 2 | Befestigungshebel |
| 19 | 907 145 000 | 2 | Klappstecker |
| 20 | 901 806 016 | 2 | Zyl.-Schraube |
| 21 | 905 106 000 | 2 | U-Scheibe |
| 22 | 905 006 000 | 2 | Federring |
| 23 | 901 008 016 | 8 | Skf.-Schraube ohne Schaft |
| 24 | 901 808 030 | 2 | Zyl.-Schraube mit Innenskt. |
| 25 | 901 808 035 | 2 | Zylinderschraube m. Innensechskant/Inbus |
| 26 | 905 108 000 | 12 | U-Scheibe |
| 27 | 905 008 000 | 12 | Federring |
| 28 | 901 010 025 | 4 | Skf.-Schraube ohne Schaft |
| 29 | 901 010 030 | 4 | Skf.-Schraube ohne Schaft |
| 30 | 905 110 000 | 12 | U-Scheibe |
| 31 | 900 010 002 | 4 | Stoppmutter |
| 32 | 901 012 045 | 2 | Skf.-Schraube ohne Schaft |
| 33 | 901 212 040 | 2 | Senkschraube mit Innenskt. |
| 34 | 905 112 000 | 10 | U-Scheibe |
| 35 | 905 012 000 | 2 | Federring |
| 36 | 900 012 002 | 5 | Stoppmutter |
| 37 | 901 012 035 | 3 | Skf.-Schraube ohne Schaft |
| 38 | 901 016 045 | 6 | Skf.-Schraube ohne Schaft |
| 39 | 905 116 000 | 12 | U-Scheibe |
| 40 | 900 016 002 | 6 | Stoppmutter |
| 41 | 950 900 203 | 1 | Drehzahlaufkleber 2000 U/min |
| 42 | 950 900 251 | 1 | Drehrichtungsaufkleber links |

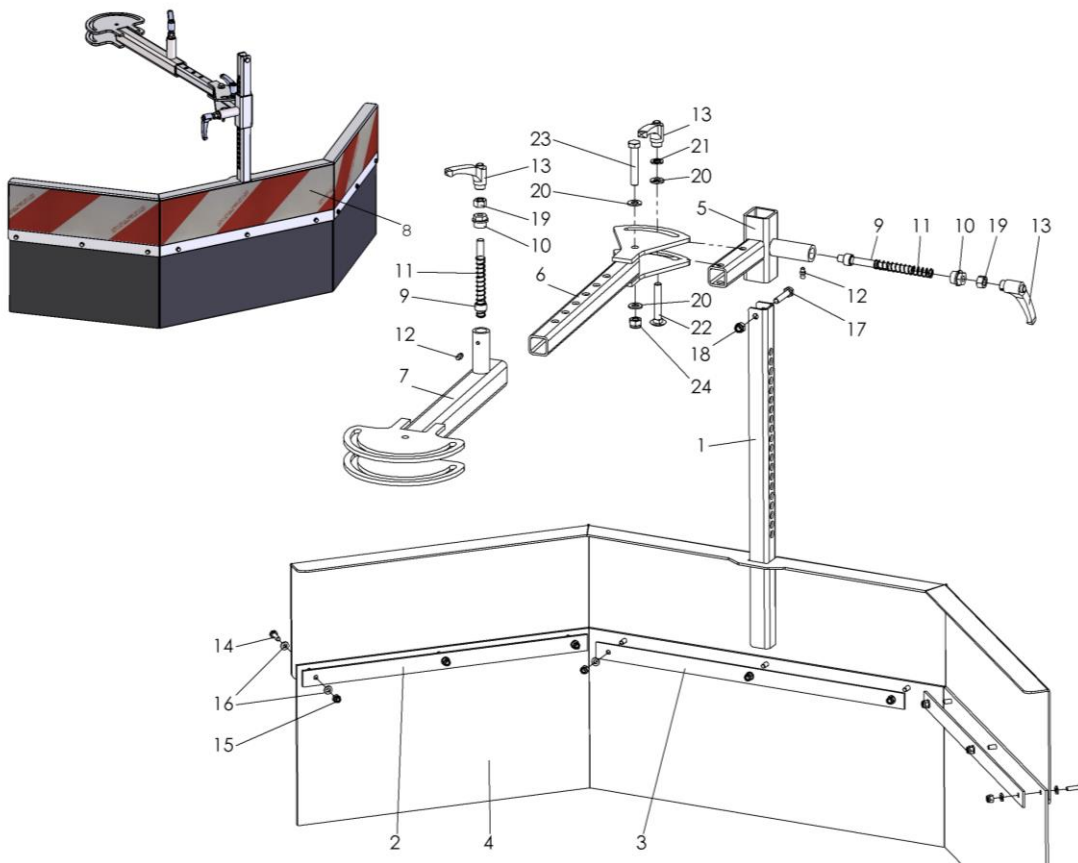
2.4.3 Antriebseinheit rechtsdrehend für 1000 U/min - C07153 R00

| Nr. | Art.-Nr. | Anz. | Benennung |
|-----|-------------|------|--|
| 1 | C06618 | 1 | Hydrauliktankaufnahme UB6080MH |
| 2 | C06455 | 1 | UB Anbaurahmen für FKDR |
| 3 | C06454 | 1 | Anbaukonsole Schwenkzylinder |
| 4 | C06453 | 1 | Schwenklager |
| 5 | C06668 | 1 | Anbauplatte Vorsatzgetriebe |
| 6 | C06669 | 2 | Querstrebe |
| 7 | C06803 | 2 | Abstellstütze Schraubbar UB M-H |
| 8 | 750 000 016 | 2 | Abstellstütze |
| 9 | 923 003 002 | 1 | Schutztopf |
| 10 | 934 713 200 | 1 | Hydraulikpumpe, linksdrehend |
| 11 | C06800 | 1 | Ventilhalteplatte |
| 12 | C06621 | 1 | Hydrauliktank kompl. |
| 13 | 937 210 762 | 1 | Rücklaufilter |
| 14 | 937 760 004 | 1 | Tankeinfüllstutzen |
| 15 | 937 760 003 | 1 | Schauglas mit Thermometer |
| 16 | 922 205 002 | 1 | Vorsatzgetriebe mit Welle |
| 17 | 922 203 003 | 1 | Profilbuchse |
| 18 | 155 000 013 | 2 | Befestigungshebel |
| 19 | 907 145 000 | 2 | Klappstecker |
| 20 | 901 806 016 | 2 | Zyl.-Schraube |
| 21 | 905 106 000 | 2 | U-Scheibe |
| 22 | 905 006 000 | 2 | Federring |
| 23 | 901 008 016 | 8 | Skf.-Schraube ohne Schaft |
| 24 | 901 808 030 | 2 | Zyl.-Schraube mit Innenskf. |
| 25 | 901 808 035 | 2 | Zylinderschraube m. Innensechskant/Inbus |
| 26 | 905 108 000 | 12 | U-Scheibe |
| 27 | 905 008 000 | 12 | Federring |
| 28 | 901 010 025 | 4 | Skf.-Schraube ohne Schaft |
| 29 | 901 010 030 | 4 | Skf.-Schraube ohne Schaft |
| 30 | 905 110 000 | 12 | U-Scheibe |
| 31 | 900 010 002 | 4 | Stoppmutter |
| 32 | 901 012 045 | 2 | Skf.-Schraube ohne Schaft |
| 33 | 901 212 040 | 2 | Senkschraube mit Innenskf. |
| 34 | 905 112 000 | 10 | U-Scheibe |
| 35 | 905 012 000 | 2 | Federring |
| 36 | 900 012 002 | 5 | Stoppmutter |
| 37 | 901 012 035 | 3 | Skf.-Schraube ohne Schaft |
| 38 | 901 016 045 | 6 | Skf.-Schraube ohne Schaft |
| 39 | 905 116 000 | 12 | U-Scheibe |
| 40 | 900 016 002 | 6 | Stoppmutter |
| 41 | 950 900 200 | 1 | Drehzahlaufkleber 1000 U/min |
| 42 | 950 900 250 | 1 | Drehrichtungsaufkleber rechts |

2.4.4 Antriebseinheit linksdrehend für 1000 U/min - C07154 R00

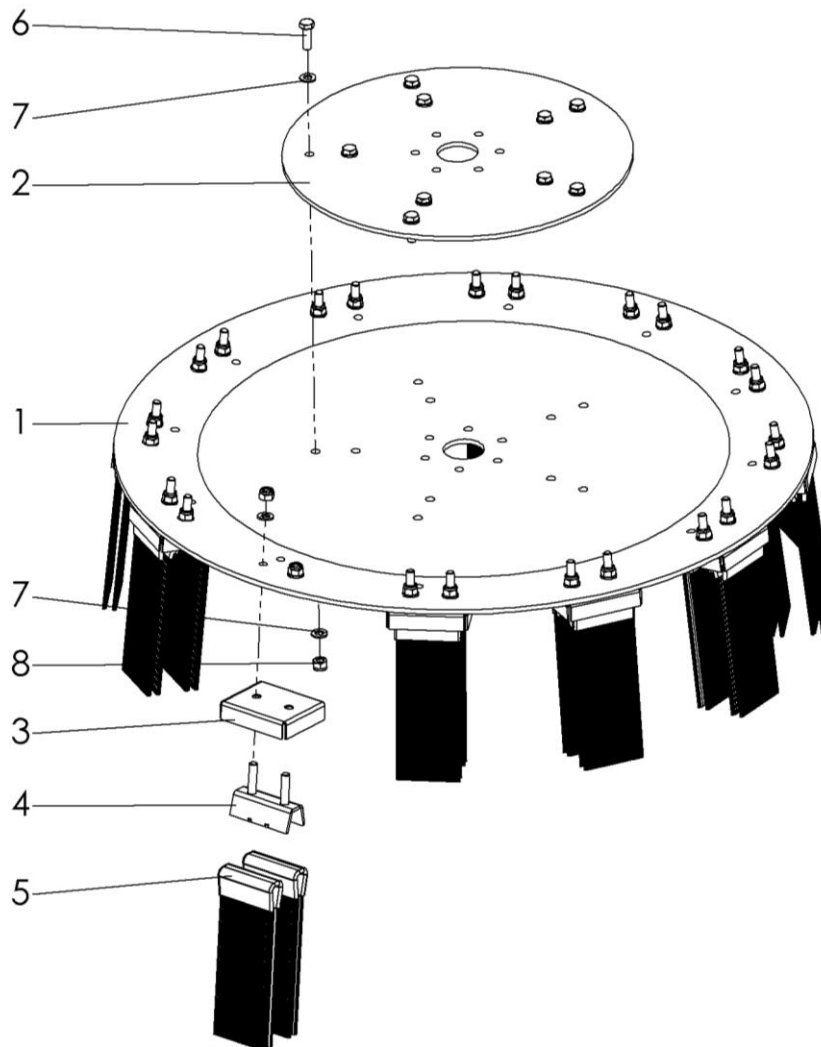
| Nr. | Art.-Nr. | Anz. | Benennung |
|-----|-------------|------|--|
| 1 | C06618 | 1 | Hydrauliktankaufnahme UB6080MH |
| 2 | C06455 | 1 | UB Anbaurahmen für FKDR |
| 3 | C06454 | 1 | Anbaukonsole Schwenkzylinder |
| 4 | C06453 | 1 | Schwenklager |
| 5 | C06668 | 1 | Anbauplatte Vorsatzgetriebe |
| 6 | C06669 | 2 | Querstrebe |
| 7 | C06803 | 2 | Abstellstütze Schraubbar UB M-H |
| 8 | 750 000 016 | 2 | Abstellstütze |
| 9 | 923 003 002 | 1 | Schutztopf |
| 10 | 934 713 202 | 1 | Hydraulikpumpe, rechtsdrehend |
| 11 | C06800 | 1 | Ventilhalteplatte |
| 12 | C06621 | 1 | Hydrauliktank kompl. |
| 13 | 937 210 762 | 1 | Rücklaufilter |
| 14 | 937 760 004 | 1 | Tankeinfüllstutzen |
| 15 | 937 760 003 | 1 | Schauglas mit Thermometer |
| 16 | 922 205 002 | 1 | Vorsatzgetriebe mit Welle |
| 17 | 922 203 003 | 1 | Profilbuchse |
| 18 | 155 000 013 | 2 | Befestigungshebel |
| 19 | 907 145 000 | 2 | Klappstecker |
| 20 | 901 806 016 | 2 | Zyl.-Schraube |
| 21 | 905 106 000 | 2 | U-Scheibe |
| 22 | 905 006 000 | 2 | Federring |
| 23 | 901 008 016 | 8 | Skt.-Schraube ohne Schaft |
| 24 | 901 808 030 | 2 | Zyl.-Schraube mit Innenskt. |
| 25 | 901 808 035 | 2 | Zylinderschraube m. Innensechskant/Inbus |
| 26 | 905 108 000 | 12 | U-Scheibe |
| 27 | 905 008 000 | 12 | Federring |
| 28 | 901 010 025 | 4 | Skt.-Schraube ohne Schaft |
| 29 | 901 010 030 | 4 | Skt.-Schraube ohne Schaft |
| 30 | 905 110 000 | 12 | U-Scheibe |
| 31 | 900 010 002 | 4 | Stoppmutter |
| 32 | 901 012 045 | 2 | Skt.-Schraube ohne Schaft |
| 33 | 901 212 040 | 2 | Senkschraube mit Innenskt. |
| 34 | 905 112 000 | 10 | U-Scheibe |
| 35 | 905 012 000 | 2 | Federring |
| 36 | 900 012 002 | 5 | Stoppmutter |
| 37 | 901 012 035 | 3 | Skt.-Schraube ohne Schaft |
| 38 | 901 016 045 | 6 | Skt.-Schraube ohne Schaft |
| 39 | 905 116 000 | 12 | U-Scheibe |
| 40 | 900 016 002 | 6 | Stoppmutter |
| 41 | 950 900 200 | 1 | Drehzahlaufkleber 1000 U/min |
| 42 | 950 900 251 | 1 | Drehrichtungsaufkleber links |

2.5 Spritzschutz - C06542 R00



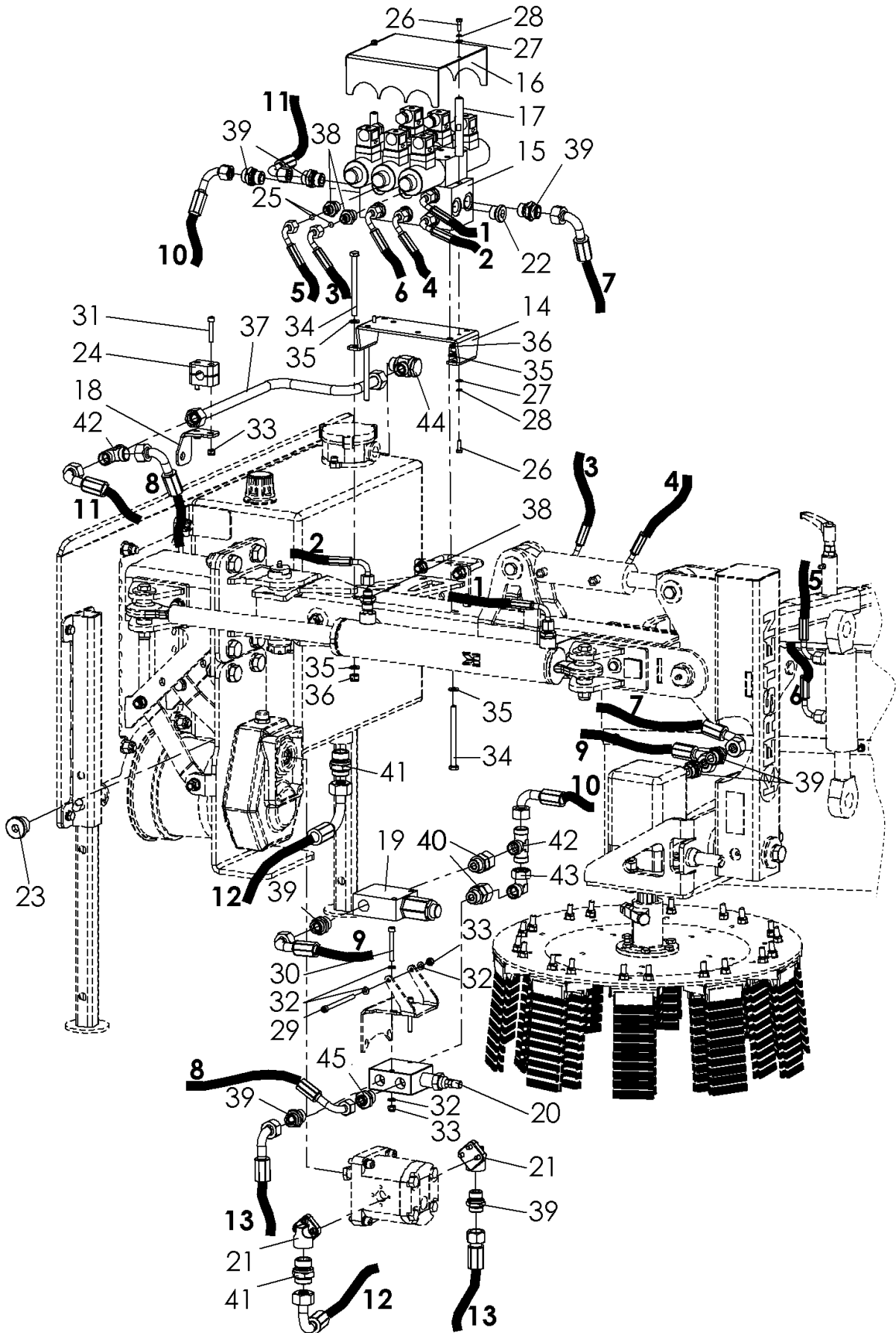
| Nr. | Art.-Nr. | Anz. | Benennung |
|-----|-------------|------|--------------------------------------|
| 1 | C03703 | 1 | Spritzschutz mit Signalband |
| 2 | C03811 | 2 | Befestigungsleiste 440 |
| 3 | C03812 | 1 | Befestigungsleiste 500 |
| 4 | C03813 | 1 | Gummispritzlappen |
| 5 | C03706 | 1 | Führungsrohr für Spritzschutz kompl. |
| 6 | C06523 | 1 | Schwenkarm Teil 1 |
| 7 | C06524 | 1 | Schwenkarm Teil 2 |
| 8 | C03816 | 1 | Sicherheitsaufkleber |
| 9 | C03707 | 2 | Sperrstift mit Spannfunktion |
| 10 | C03708 | 2 | Verschlusschraube mit Gewinde |
| 11 | 909 100 189 | 2 | Druckfeder |
| 12 | 910 006 000 | 2 | Schmiernippel |
| 13 | 941 200 210 | 3 | Klemmhebel |
| 14 | 901 006 020 | 9 | Skt.-Schraube ohne Schaft |
| 15 | 900 006 002 | 9 | Stoppmutter |
| 16 | 905 106 000 | 18 | U-Scheibe |
| 17 | 901 008 040 | 1 | Skt.-Schraube mit Schaft |
| 18 | 900 008 002 | 1 | Stoppmutter |
| 19 | 900 010 001 | 2 | Skt.-Mutter |
| 20 | 905 110 000 | 3 | U-Scheibe |
| 21 | 905 010 000 | 1 | Federring |
| 22 | 901 910 060 | 1 | Schlossschraube |
| 23 | 901 110 060 | 1 | Skt.-Schraube mit Schaft |
| 24 | 900 010 002 | 1 | Stoppmutter |

3.2 Bürstenteller Ø80cm - BT 080 DS-KU - C02563 R01



| Nr. | Art.-Nr. | Anz. | Benennung |
|-----|-----------------|------|-----------------------------|
| 1 | 750 000 050 R01 | 1 | Bürstenteller 800mm |
| 2 | 750 000 051 | 1 | Verstärkungsteller |
| 3 | 700 000 132 | 12 | Bürstenhalter Außenteil |
| 4 | 750 000 133 | 12 | Bürstenhalter, Innenteil |
| 5 | 750 000 135 | 24 | Wildkrautbüschel (gemischt) |
| 6 | 901 008 025 | 10 | Skt.-Schraube ohne Schaff |
| 7 | 905 108 000 | 44 | U-Scheibe |
| 8 | 900 008 002 | 34 | Stoppmutter |

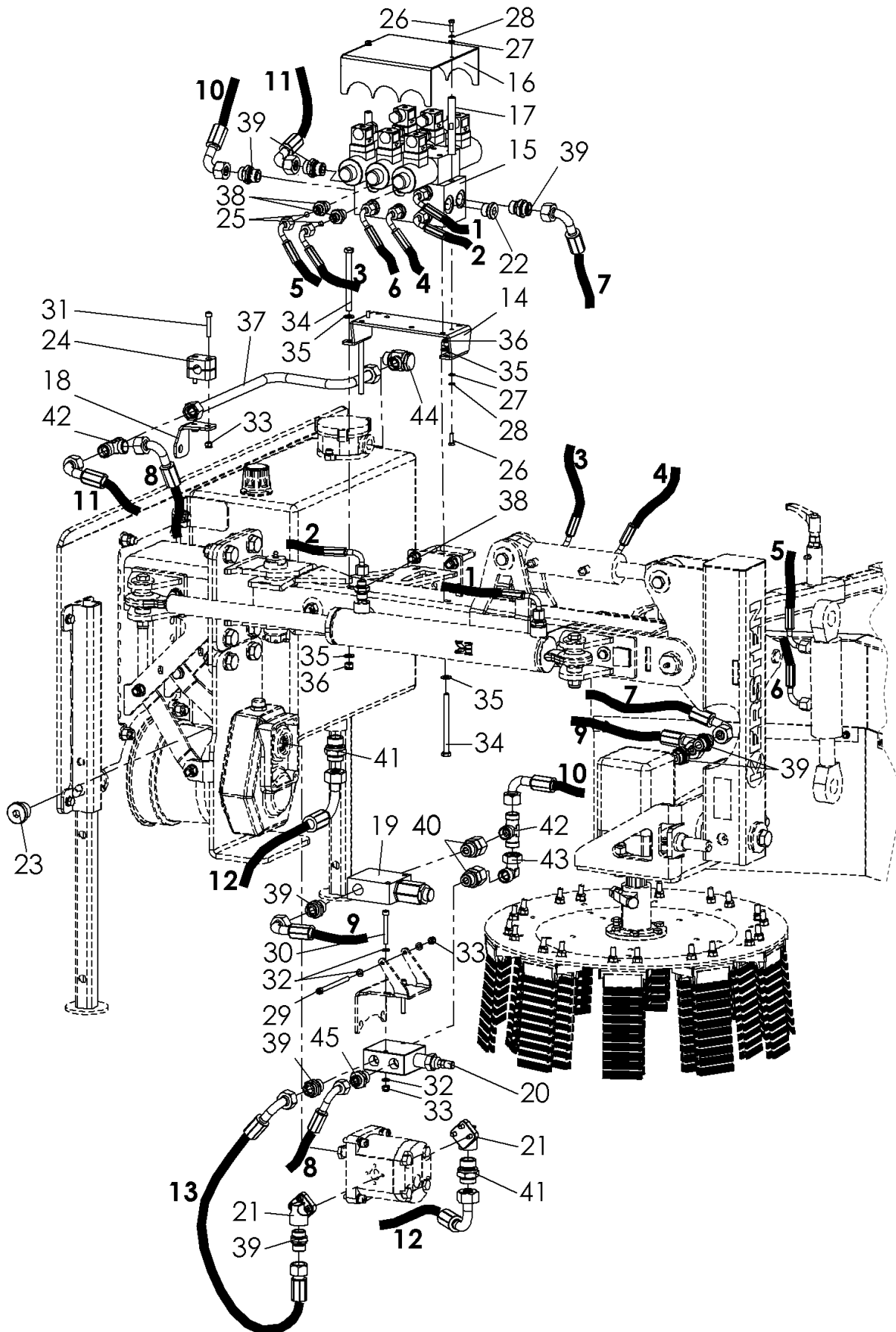
3.3 Hydraulikplan- rechtsdrehend - C06758 R01



Hydraulikplan- rechtsdrehend - C06758 R01

| Nr. | Art.-Nr. | Anz. | Benennung |
|-------------------------------------|-------------|------|--|
| Hydraulikschlauch-Satz: 930 750 988 | | | |
| 1 | 930 750 050 | 1 | Hydraulikschlauch |
| 2 | 930 750 051 | 1 | Hydraulikschlauch |
| 3 | 930 750 052 | 2 | Hydraulikschlauch |
| 4 | | | |
| 5 | 930 750 053 | 2 | Hydraulikschlauch |
| 6 | | | |
| Hydraulikschlauch-Satz: 930 680 998 | | | |
| 7 | 930 680 002 | 1 | Hydraulikschlauch |
| 8 | 930 680 005 | 1 | Hydraulikschlauch |
| 9 | 930 680 001 | 1 | Hydraulikschlauch |
| 10 | 930 680 003 | 1 | Hydraulikschlauch |
| 11 | 930 680 004 | 1 | Hydraulikschlauch |
| 12 | 930 680 006 | 1 | Hydraulikschlauch |
| 13 | 930 680 007 | 1 | Hydraulikschlauch |
| | | | |
| 14 | C05678 | 1 | Ventilträger für UB |
| 15 | C06761 | 1 | Elektromagnetventil kompl. |
| 16 | C06784 | 1 | Abdeckhaube |
| 17 | C06785 | 2 | Abstandhalter |
| 18 | C06821 | 1 | Halter für Rohrschelle |
| 19 | 936 203 060 | 1 | Druckfolgeventil |
| 20 | 936 202 014 | 1 | Druckbegrenzungsventil |
| 21 | 937 337 012 | 2 | Winkelflansch |
| 22 | 931 130 012 | 1 | Verschlusschraube |
| 23 | 931 130 034 | 1 | Verschluss Blindstopfen |
| 24 | 908 603 015 | 1 | Rohrschelle kompl. |
| 25 | 936 008 010 | 2 | Drosselscheibe |
| 26 | 901 005 016 | 4 | Skt.-Schraube ohne Schaft |
| 27 | 905 105 000 | 4 | U-Scheibe |
| 28 | 905 005 000 | 4 | Federring |
| 29 | 901 806 090 | 1 | Zylinderschraube mit Innenskt. |
| 30 | 901 806 050 | 2 | Zyl.-Schraube mit Innen-Skt. |
| 31 | 901 806 035 | 2 | Zylinderschraube m. Innensechskant/Inbus |
| 32 | 905 106 000 | 6 | U-Scheibe |
| 33 | 900 006 002 | 5 | Stopfmutter |
| 34 | 901 108 100 | 4 | Skt.-Schraube mit Schaft |
| 35 | 905 108 000 | 8 | U-Scheibe |
| 36 | 900 008 002 | 4 | Stopfmutter |
| 37 | C06817 | 1 | Hydraulikleitung kompl. |
| 38 | 931 070 838 | 8 | Hydraulikverschraubung |
| 39 | 931 071 512 | 8 | Hydraulikverschraubung |
| 40 | 931 031 512 | 2 | Hydraulikverschraubung |
| 41 | 931 071 834 | 2 | Hydraulikverschraubung |
| 42 | 931 191 515 | 2 | Hydraulikverschraubung |
| 43 | 931 061 500 | 1 | Hydraulikverschraubung |
| 44 | 931 171 512 | 1 | Hydraulikverschraubung |
| 45 | 931 071 212 | 1 | Hydraulikverschraubung |

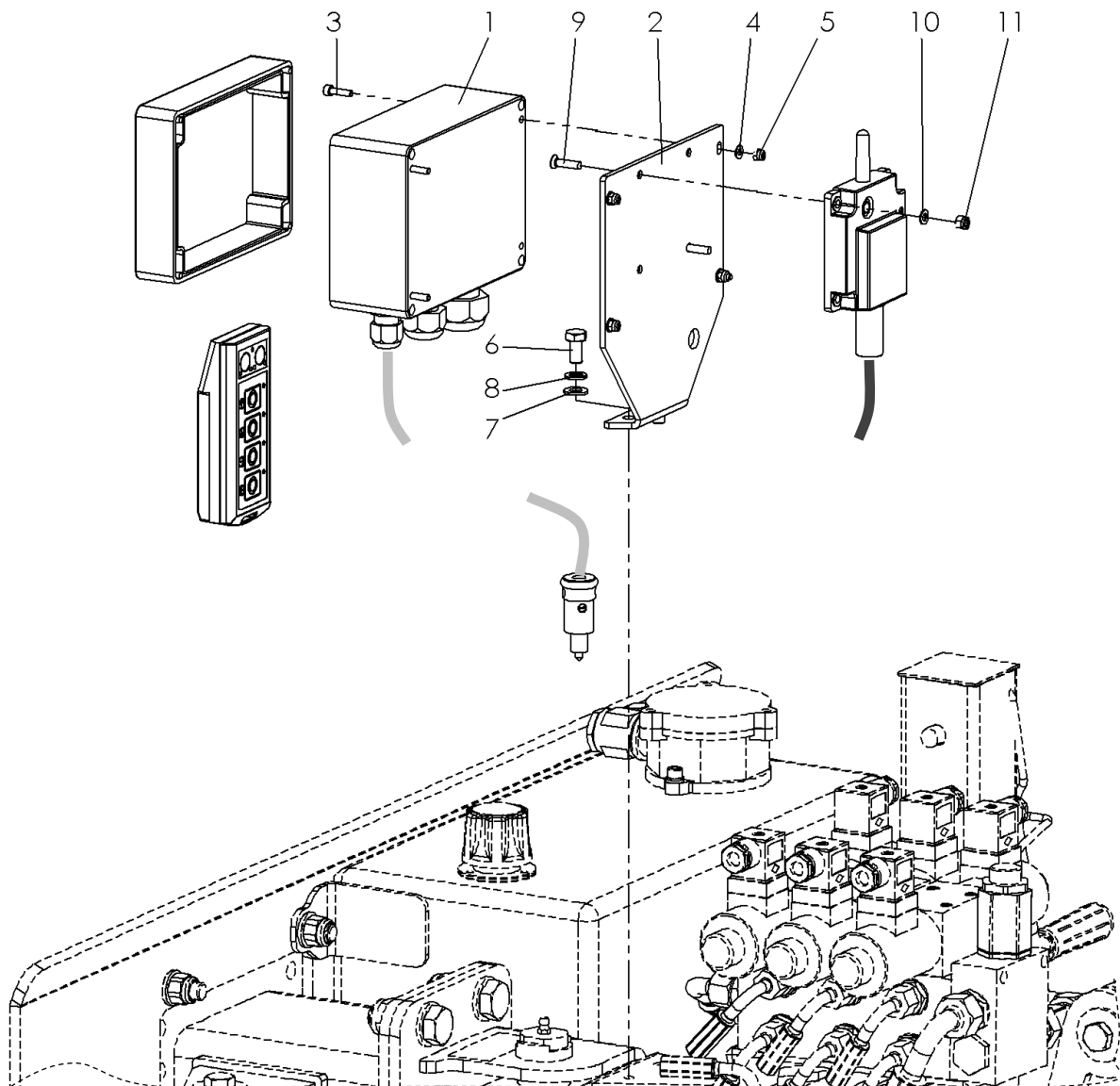
3.4 Hydraulikplan- linksdrehend - C07280 R00



Hydraulikplan- linksdrehend - C07280 R00

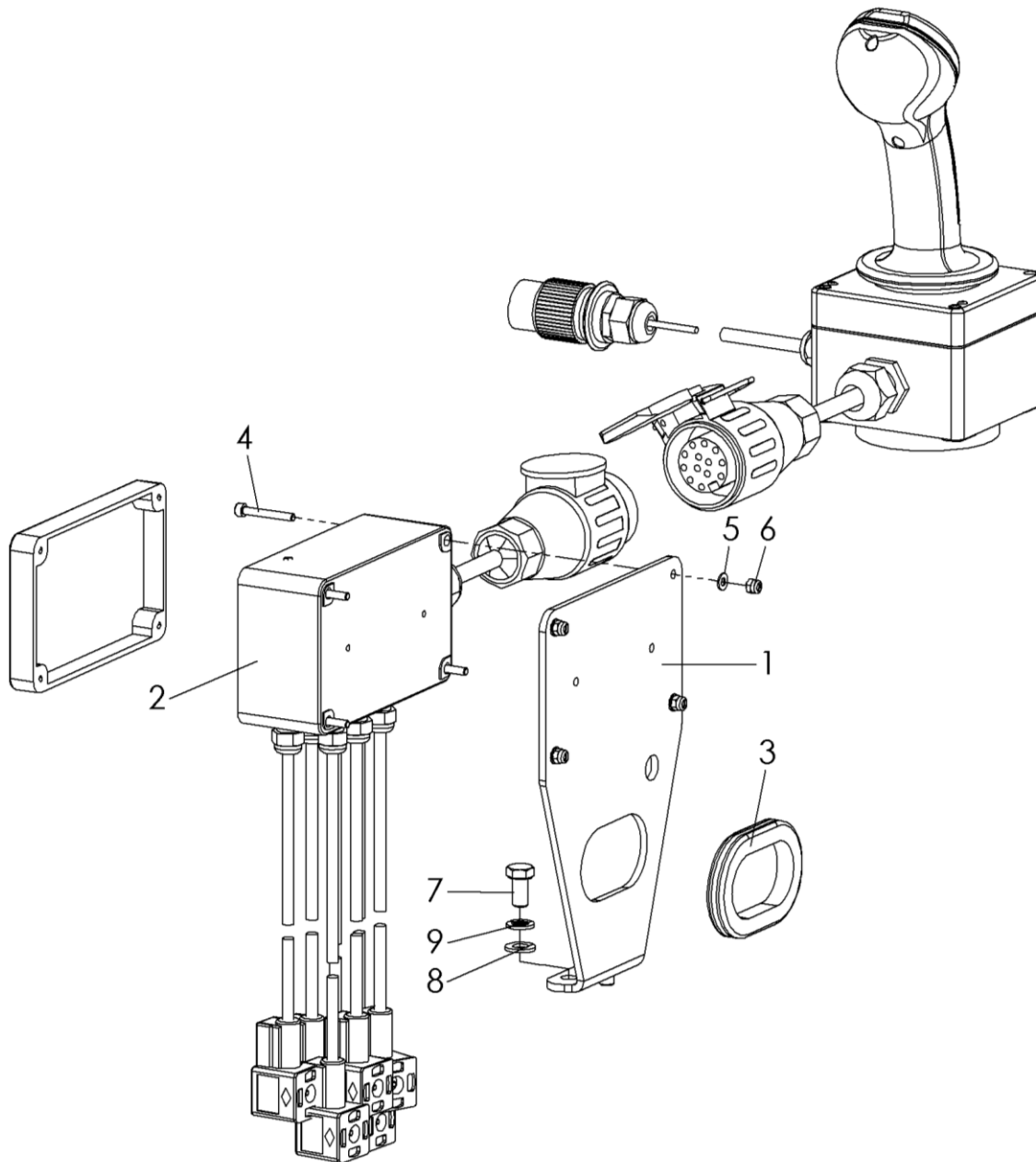
| Nr. | Art.-Nr. | Anz. | Benennung |
|-------------------------------------|-------------|------|--|
| Hydraulikschlauch-Satz: 930 750 988 | | | |
| 1 | 930 750 050 | 1 | Hydraulikschlauch |
| 2 | 930 750 051 | 1 | Hydraulikschlauch |
| 3 | 930 750 052 | 2 | Hydraulikschlauch |
| 4 | | | |
| 5 | 930 750 053 | 2 | Hydraulikschlauch |
| 6 | | | |
| Hydraulikschlauch-Satz: 930 680 998 | | | |
| 7 | 930 680 002 | 1 | Hydraulikschlauch |
| 8 | 930 680 005 | 1 | Hydraulikschlauch |
| 9 | 930 680 001 | 1 | Hydraulikschlauch |
| 10 | 930 680 003 | 1 | Hydraulikschlauch |
| 11 | 930 680 004 | 1 | Hydraulikschlauch |
| 12 | 930 680 006 | 1 | Hydraulikschlauch |
| 13 | 930 680 007 | 1 | Hydraulikschlauch |
| | | | |
| 14 | C05678 | 1 | Ventilträger für UB |
| 15 | C06761 | 1 | Elektromagnetventil kompl. |
| 16 | C06784 | 1 | Abdeckhaube |
| 17 | C06785 | 2 | Abstandhalter |
| 18 | C06821 | 1 | Halter für Rohrschelle |
| 19 | 936 203 060 | 1 | Druckfolgeventil |
| 20 | 936 202 014 | 1 | Druckbegrenzungsventil |
| 21 | 937 337 012 | 2 | Winkelflansch |
| 22 | 931 130 012 | 1 | Verschlusschraube |
| 23 | 931 130 034 | 1 | Verschluss Blindstopfen |
| 24 | 908 603 015 | 1 | Rohrschelle kompl. |
| 25 | 936 008 010 | 2 | Drosselscheibe |
| 26 | 901 005 016 | 4 | Skt.-Schraube ohne Schaft |
| 27 | 905 105 000 | 4 | U-Scheibe |
| 28 | 905 005 000 | 4 | Federring |
| 29 | 901 806 090 | 1 | Zylinderschraube mit Innenskt. |
| 30 | 901 806 050 | 2 | Zyl.-Schraube mit Innen-Skt. |
| 31 | 901 806 035 | 2 | Zylinderschraube m. Innensechskant/Inbus |
| 32 | 905 106 000 | 6 | U-Scheibe |
| 33 | 900 006 002 | 5 | Stopfmutter |
| 34 | 901 108 100 | 4 | Skt.-Schraube mit Schaft |
| 35 | 905 108 000 | 8 | U-Scheibe |
| 36 | 900 008 002 | 4 | Stopfmutter |
| 37 | C06817 | 1 | Hydraulikleitung kompl. |
| 38 | 931 070 838 | 8 | Hydraulikverschraubung |
| 39 | 931 071 512 | 8 | Hydraulikverschraubung |
| 40 | 931 031 512 | 2 | Hydraulikverschraubung |
| 41 | 931 071 834 | 2 | Hydraulikverschraubung |
| 42 | 931 191 515 | 2 | Hydraulikverschraubung |
| 43 | 931 061 500 | 1 | Hydraulikverschraubung |
| 44 | 931 171 512 | 1 | Hydraulikverschraubung |
| 45 | 931 071 212 | 1 | Hydraulikverschraubung |

3.5 Steuergerät ST-UB-RC mit Funkfernbedienung - C06775 R00



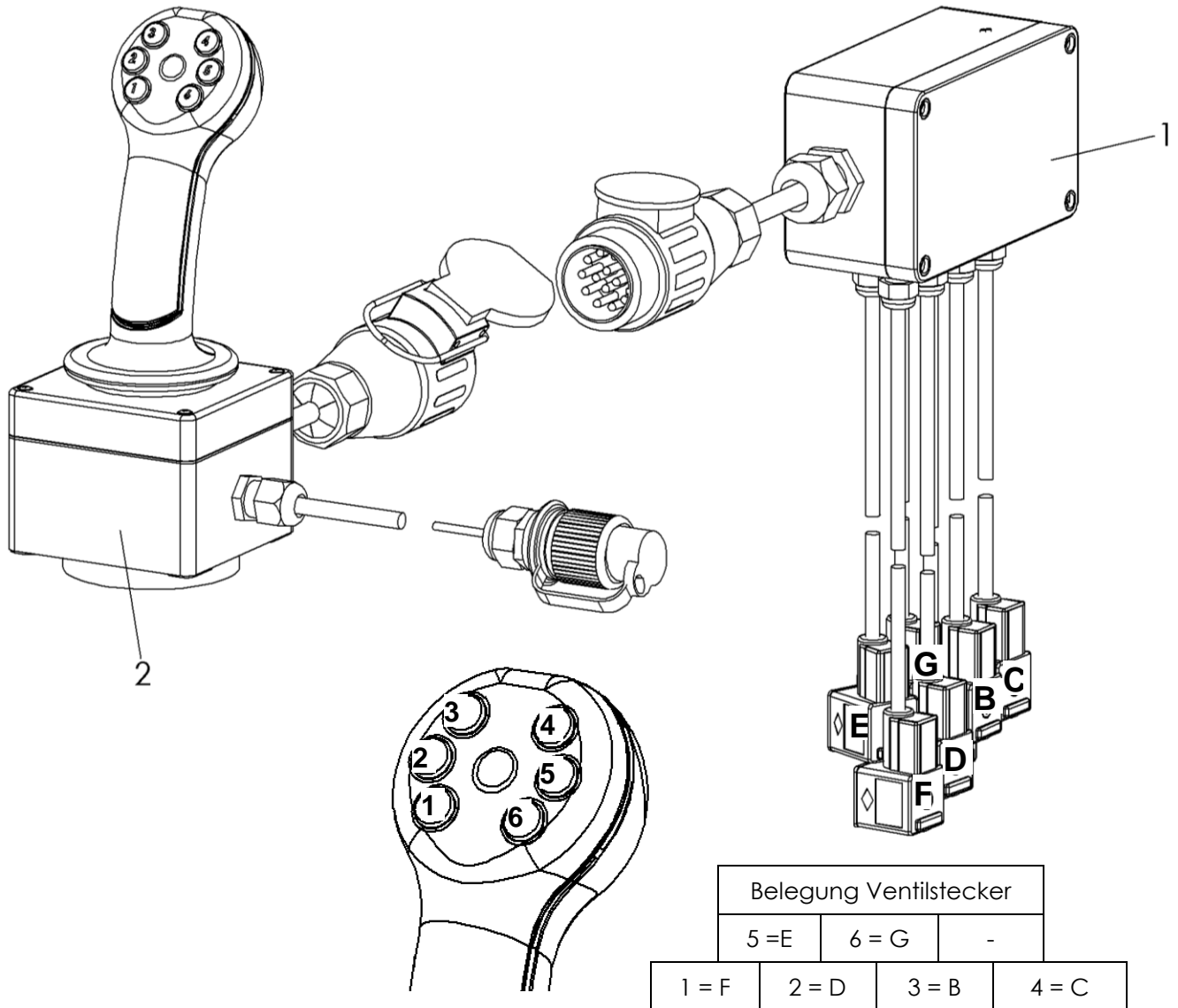
| Nr. | Art.-Nr. | Anz. | Benennung |
|-----|-------------|------|--|
| 1 | C06776 | 1 | Steuergerät mit Funkfernbedienung kompl. |
| 2 | C05679 | 1 | Verteilerdose |
| 3 | 901 804 016 | 4 | Zylinderschraube m. Innensechskant |
| 4 | 905 104 000 | 4 | U-Scheibe |
| 5 | 900 004 002 | 4 | Stopfmutter |
| 6 | 901 008 016 | 2 | Skt.-Schraube ohne Schaft |
| 7 | 905 108 000 | 2 | U-Scheibe |
| 8 | 905 008 000 | 2 | Federring |
| 9 | 901 405 020 | 2 | Senkschraube mir Kreuzschlitz |
| 10 | 905 105 000 | 2 | U-Scheibe |
| 11 | 900 005 002 | 2 | Stopfmutter |

1.1 Steuergerät ST-UB-JS mit Joystickbedienung - C12021 R00



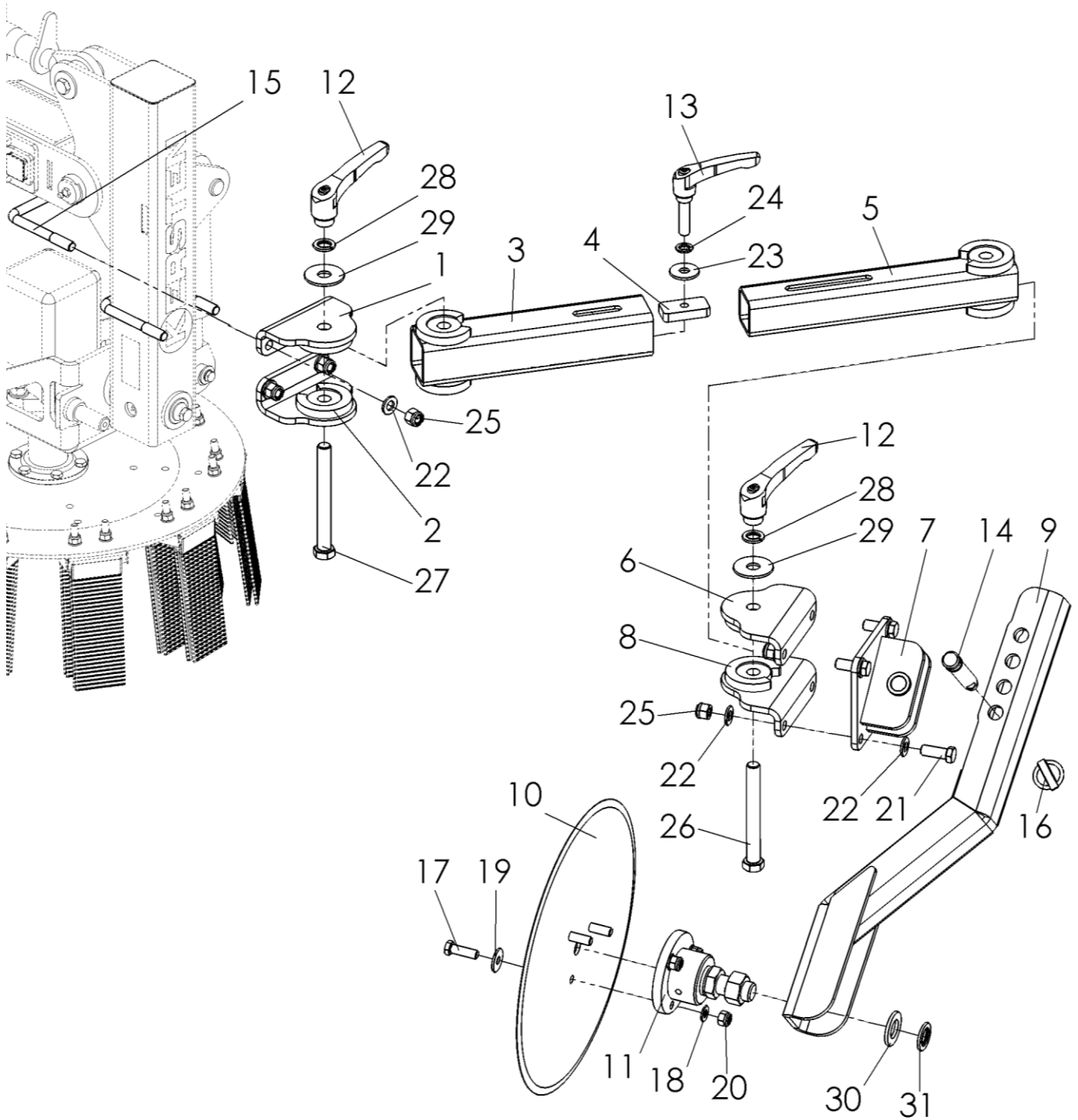
| Nr. | Art.-Nr. | Anz. | Benennung 1 |
|-----|-------------|------|-----------------------------|
| 1 | C05677 | 1 | Anbauplatte Verteilerdose |
| 2 | C12017 R00 | 1 | Wildkrautbürstenset kompl. |
| 3 | 908 706 667 | 1 | Kabeltülle doppelseitig |
| 4 | 901 804 030 | 4 | Zyl.-Schraube mit Innenskt. |
| 5 | 905 104 000 | 4 | U-Scheibe |
| 6 | 900 004 002 | 4 | Stoppmutter |
| 7 | 901 008 016 | 2 | Skt.-Schraube ohne Schaff |
| 8 | 905 108 000 | 2 | U-Scheibe |
| 9 | 905 008 000 | 2 | Federring |

3.6 Wildkrautbürstenset kompl. mit Joystick ST-UB-JS – C12017 R00



| Nr. | Art.-Nr. | Anz. | Benennung 1 |
|-----|----------|------|---|
| 1 | C12018 | 1 | Abzweigdose mit Kabelbaum o. Freigabe |
| 2 | C12019 | 1 | Wildkrautbürstenset kompl. mit Joystick o. Freigabe |

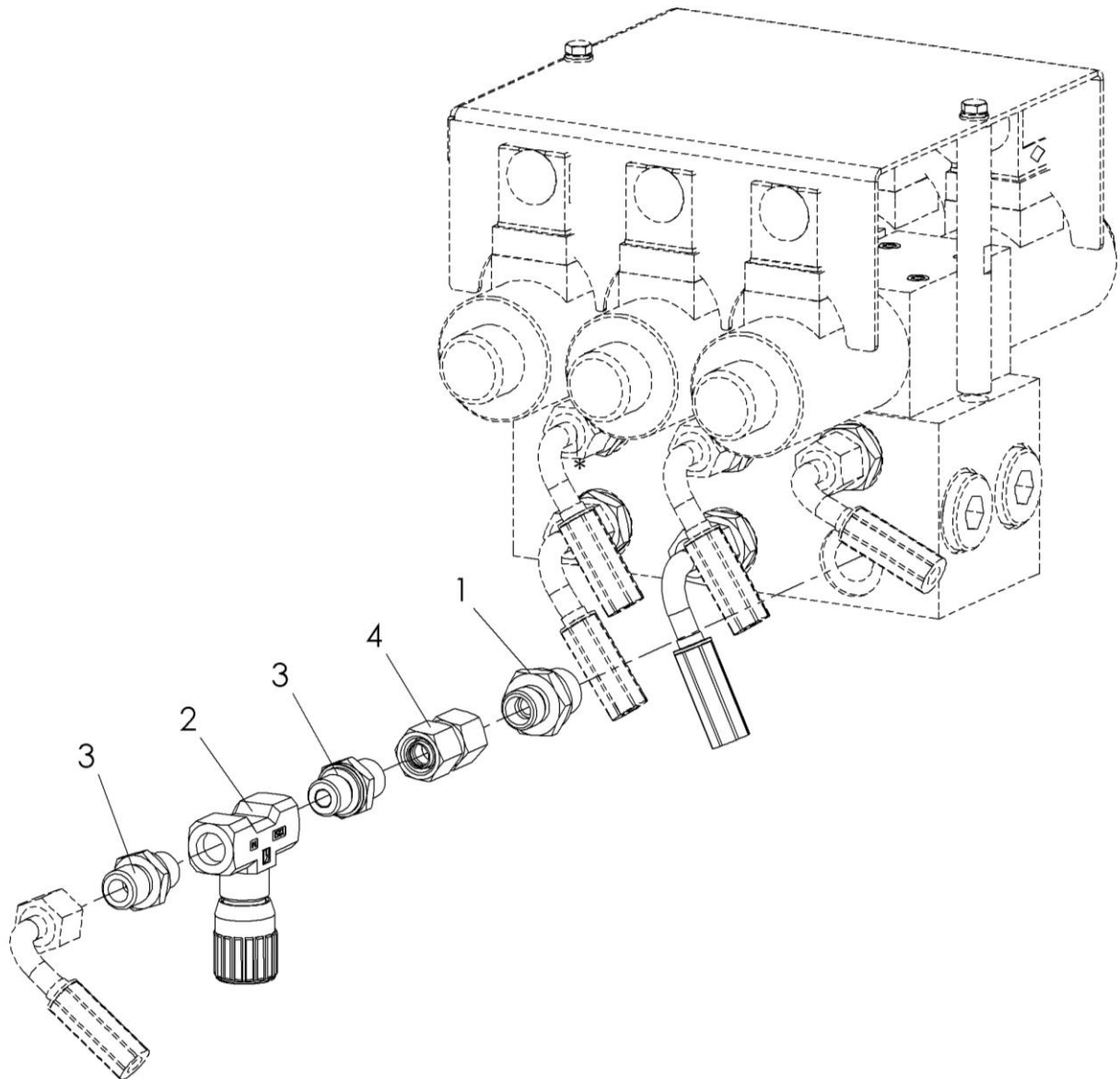
3.7 Kantenschneider - C10736 R00



Kantenschneider – C10736 R00

| Nr. | Art.-Nr. | Anz. | Benennung 1 |
|-----|-------------|------|---------------------------|
| 1 | C10726 | 1 | Schwenkaufnahme 1 oben |
| 2 | C10717 | 1 | Schwenkaufnahme 1 unten |
| 3 | C10727 | 1 | Teleskoparm groß kompl. |
| 4 | C10690 | 1 | Klemmbacke |
| 5 | C10729 | 1 | Teleskoparm klein |
| 6 | C10735 | 1 | Schwenkaufnahme 2 oben |
| 7 | C10731 | 1 | Pendelaufhängung kompl. |
| 8 | C10732 | 1 | Schwenkaufnahme 2 unten |
| 9 | C10714 | 1 | Pendelarm kompl. |
| 10 | 950 400 084 | 1 | Kolter Scheibe |
| 11 | 950 400 085 | 1 | Nabe einseitig kompl. |
| 12 | 941 200 016 | 2 | Klemmhebel GR.5 |
| 13 | 941 200 512 | 1 | Klemmhebel GR4 |
| 14 | 907 400 073 | 1 | Steckbolzen |
| 15 | 901 512 380 | 2 | Bügelschraube |
| 16 | 907 110 000 | 1 | Klappstecker |
| 17 | 901 010 035 | 3 | Skt.-Schraube ohne Schaff |
| 18 | 905 110 000 | 3 | U-Scheibe |
| 19 | 905 210 000 | 3 | K-Scheibe |
| 20 | 900 010 002 | 3 | Stoppmutter |
| 21 | 901 012 035 | 4 | Skt.-Schraube ohne Schaff |
| 22 | 905 112 000 | 12 | U-Scheibe |
| 23 | 905 212 001 | 1 | K-Scheibe |
| 24 | 905 012 000 | 1 | Federring |
| 25 | 900 012 002 | 8 | Stoppmutter |
| 26 | 901 116 140 | 1 | Skt.-Schraube mit Schaff |
| 27 | 901 116 150 | 1 | Skt.-Schraube mit Schaff |
| 28 | 905 016 000 | 2 | Federring |
| 29 | 905 216 000 | 2 | K-Scheibe |
| 30 | 905 124 000 | 1 | U-Scheibe |
| 31 | 905 024 000 | 1 | Federring |

3.8 Einstellbare Drossel - C11758 R00



| Nr. | Art.-Nr. | Anz. | Benennung 1 |
|-----|-------------|------|-------------------------------|
| 1 | 931 070 838 | 6 | Hydraulikverschraubung |
| 2 | 936 614 001 | 1 | Drosselventil |
| 3 | 931 070 814 | 2 | Hydraulikverschraubung |
| 4 | 931 208 006 | 1 | Hydraulikverschraubung gerade |