



Vues Eclatées

HF 600, HF 700, HF 700 DUO



Ref. Eclatés: E000xx

ap Mach.- N°:

Rev.: R01

Ed: 01.01.2019



Tel.: 05 53 50 75 27

Fax: 05 53 50 02 21

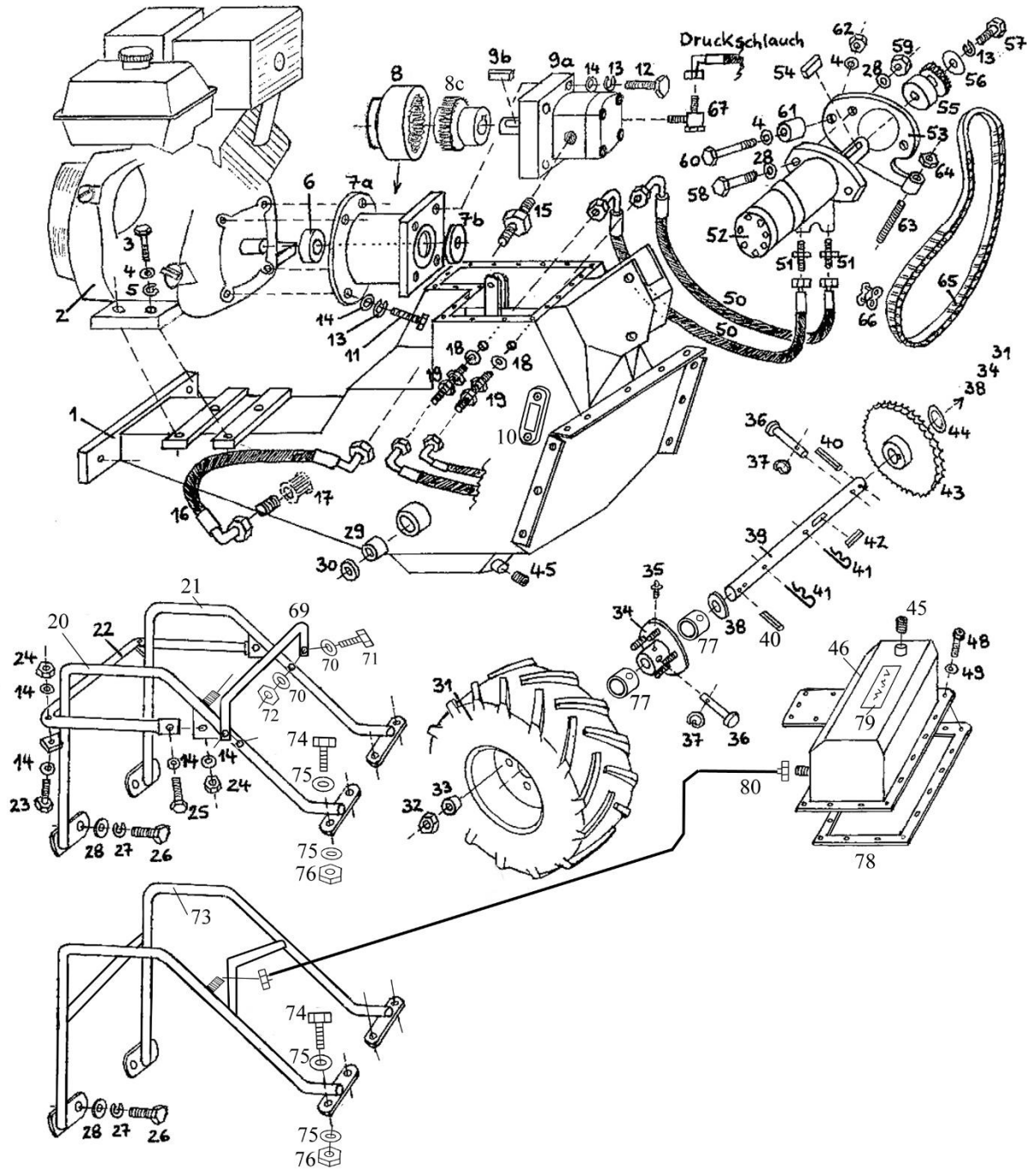
contact@kersten-france.fr

www.kersten-france.fr

TABLE DES MATIERES

1	CHASSIS ET TRANSMISSION.....	3
2	BRANCARD ET CIRCUIT HYDRAULIQUE	5
3	FRAISE	7
3.1	FRAISE HF 600 ET HF 700	7
3.2	FRAISE HF 700 DUO	9
4	VERSION DEMARRAGE ELECTRIQUE B&S	11

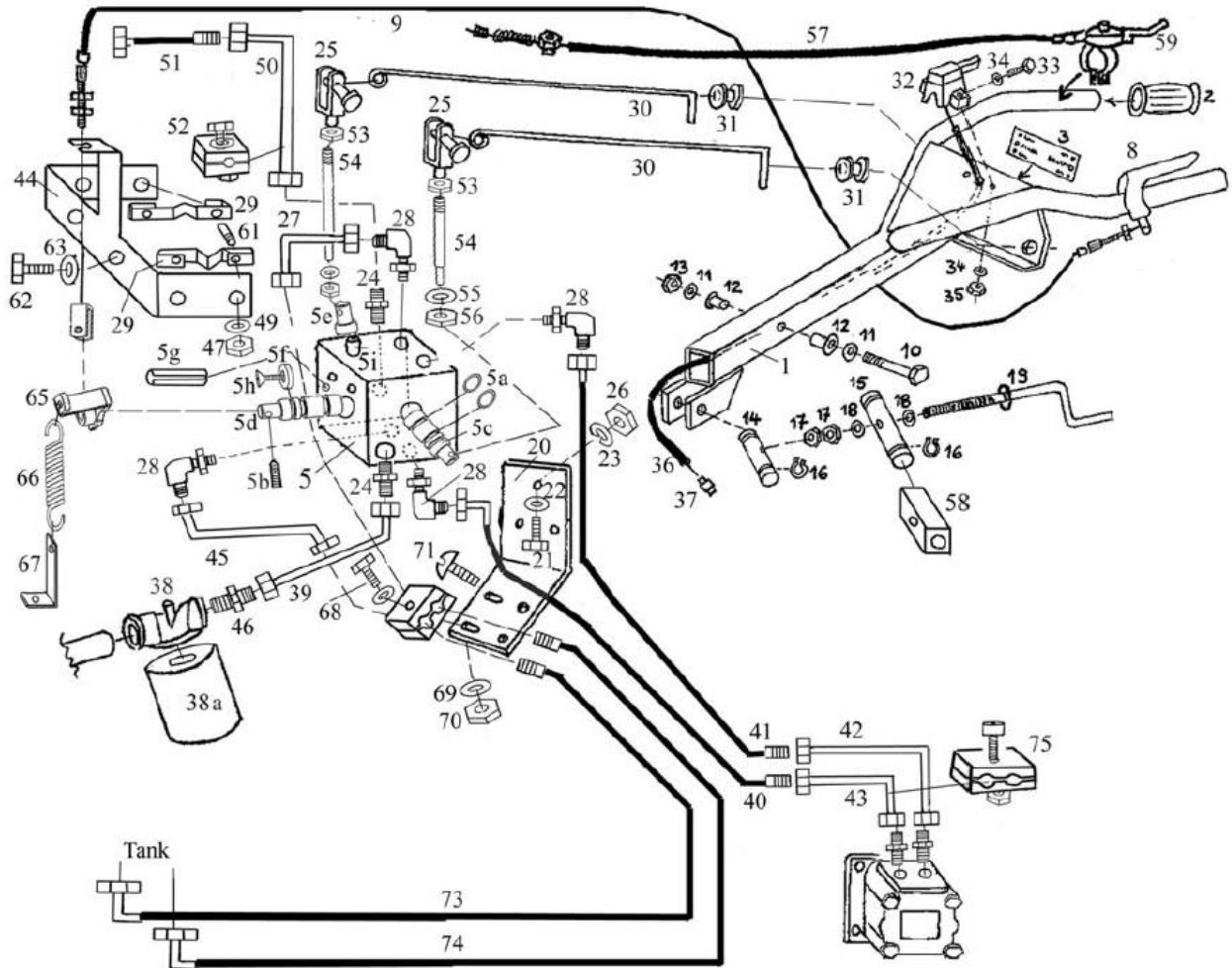
1 CHASSIS ET TRANSMISSION



Rep	Référence	Qté	Désignation	Rep	Référence	Qté	Désignation
1	760 000 020	1	Châssis et réservoir	41	907 003 000	2	Goupille beta
2a	920 000 003	1	Moteur Honda 13CV	42	908 008 732	1	Clavette
2b	920 000 014	1	Moteur B&S 16CV	43	920 404 040	1	Pignon 5/8"x3/8",40Z
3	901 110 040	4	Vis	44	705 305 001	1	Rondelle d'épaisseur 30x50x1
4	905 110 000	4	Rondelle	45	931 130 006	2	Bouchon 3/8"+joint
5	905 010 000	4	Rondelle frein	46a	760 000 049	1	Couvercle de réservoir ap 37304
6	705 402 518	1	Douille D40/25x18lg	46b	760 000 060		Couvercle de réservoir avec support batterie, ap 37304
7	934 301 760	1	Support pompe	47	931 201 031	1	Jauge à huile
8a	925 001 761	1	Coupleur Z 28 moyeu 1" pour B&S	48	902 205 010	13	Vis 6 pans
8a	925 001 760	1	Coupleur Z 28 pour Honda	49	905 105 000	13	Rondelle
8b	925 002 760	1	Coupleur Z 28	50	930 015 760	2	Flexible 15L
9	934 300 760	1	Pompe hydraulique	51	931 071 512	2	Adapter
10	930 760 003	1	Indicateur niveau huile	52	935 102 400	1	Moteur d'entraînement
11a	901 108 040	4	Vis (Honda)	53	760 000 027	1	Support moteur
11b		4	Vis 5/16 x 1 ¼ UNF (B&S)	54	908 008 732	1	Clavette
12	901 108 035	8	Vis	55a	760 000 028	1	Pignon pour Honda 5/8"x3/8",10Z
13	905 008 000	16	Rondelle frein	55b	760 000 014	1	Pignon pour B&S 15Z
14	905 108 000	1	Rondelle	56	905 208 000	1	Rondelle
15	931 071 812	1	Adapter	57	901 008 016	1	Vis
16	930 018 760	1	Flexible 18L	58	901 112 045	2	Vis
17	937 200 760	2	Filtre à huile	59	900 012 002	2	Ecrou frein
18	937 122 015	2	Joint cuivre 22x1,5	60	901 110 065	1	Vis
19	921 181 500	1	Adapter	61	705 205 020	1	Douille D20x5, 20lg
20	760 000 021	1	Protection moteur, partie droite pour Honda et Hatz	62	900 010 002	1	Ecrou frein
21	760 000 022	1	Protection moteur, partie gauche gauche pour Honda et Hatz	63	902 310 070	1	Vis tendeur
22	760 000 023	1	Protection moteur, partie avant pour Honda et Hatz	64	900 010 001	1	Ecrou
23	901 008 045	4	Vis	65a	920 104 126	1	Pour Honda, chaîne 1260mm+1/2 maillon
24	900 008 002	2	Ecrou frein	65b	920 104 129	1	pour B&S chaîne 1290mm+1/2 maillon
25	901 008 025	2	Vis	66	920 304 000	1	Fermeture de chaîne 5/8"x3/8"
26	901 012 025	2	Vis	67	931 111 512	1	Adapter
27	905 012 000	2	Rondelle frein	68	920 240 000	1	½ demi maillon 5/8x3/8
28	905 112 000	2	Rondelle	69	760 000 050	1	Barre de levage pour Honda et Hatz
29	906 740 545	2	Douille Bronze	70	905 108 000	4	Rondelle
30	906 840 507	4	Bague pour moyeu	71	901 008 040	2	Vis
31	926 110 168	2	Roue AS 16x6,50-8	72	900 008 002	2	Ecrou frein
32	900 012 001	8	Ecrou	73		1	Protection moteur pour moteur Briggs & Stratton
33	906 412 000	2	Rondelle frein conique	74	901 008 030	4	Vis
34	760 000 024	2	Moyeu	75	905 108 000	8	Rondelle
35	910 006 000	2	Graisneur	76	900 008 002	4	Ecrou frein
36	908 510 065	2	Axe percé	77	927 708 302	4	Douille (30 lg)
37	912 800 760	2	Clip	78	937 208 601	1	Joint de couvercle
38	760 305 045	1	Rondelle d'épaisseur 30x50x4,5	79a	700 600 000	1	Autocollant HF600
39	760 000 025	1	Axe d'entraînement	79b	700 600 000		Autocollant HF700
40	907 306 050	2	Mecanindus	80	760 000 059	1	Drain 300mm, ap 37304

2 BRANCARD ET CIRCUIT HYDRAULIQUE

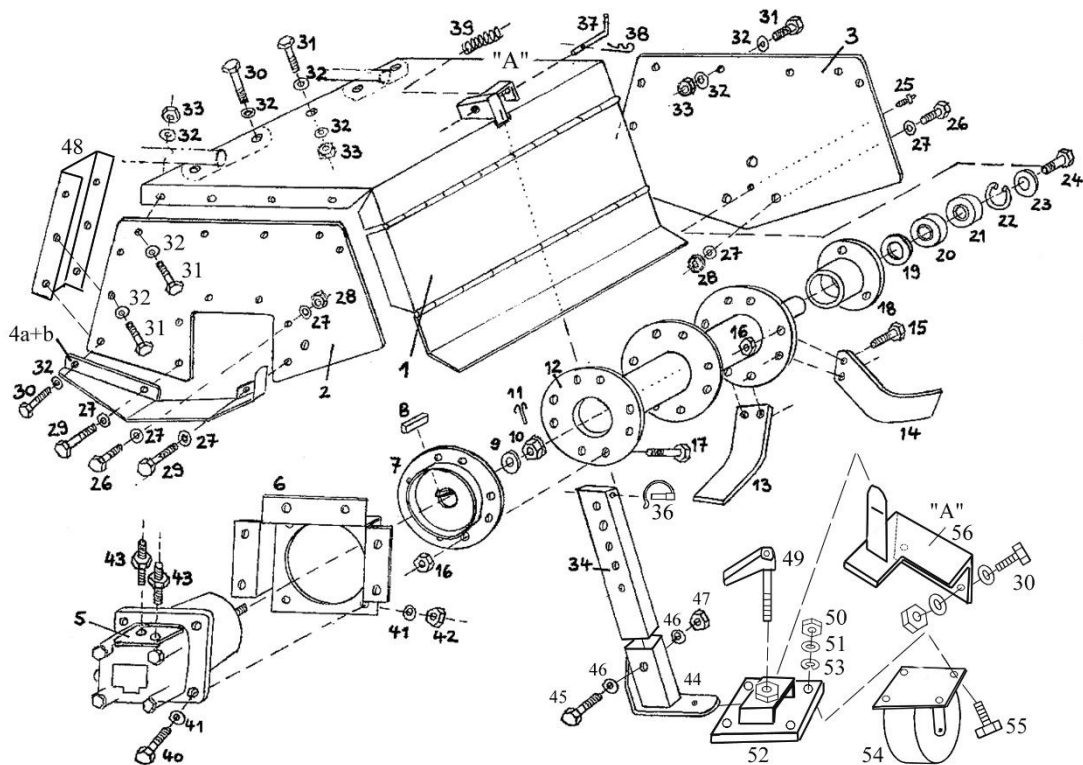
Ed 19/07/2008



Nr.	Bestellnum.	Anz	Bezeichnung	Nr.	Bestellnum.	Anz	Bezeichnung
1	760 000 030	1	Führungsholm		Pos. 32-35 entfallen beim Hatz-Diesel-Motor		
2	941 110 700	2	Handgriff	32	941 120 110	1	Kurzschlusschalter
3a	760 049 001	1	Bedienschild (D)	33	901 004 020	2	Schraube
3b	760 044 001		Bedienschild (GB)	34	905 104 000	4	Unterlegscheibe
3c	760 031 031	1	Bedienschild (NL)	35	900 004 002	2	Stoppmutter
3d	760 033 001	1	Bedienschild (F)	36	760 000 040	1	Kabel mit Tülle
5	760 000 066	1	Steuerventil komplett	37	943 761 004	1	Abzweigverbinder Ø 1,0-2,5
5a	937 125 030	6	O-Ringe	38	937 210 760	1	Rücklauffilter, Pos. 38 und 38a
5b	902 306 006	1	Madenschraube	38a	937 210 760.02	1	Filterelement
5c	760 000 074	1	Ventilkolben 59 mm kein Ersatzteil	39	760 000 070	1	Hydraulikleitung
5d	760 000 075	1	Ventilkolben 74 mm kein Ersatzteil	40	930 760 004	1	Hydroschlauch 220 mm
5e	934 101 001	1	Ventilkolben 76 mm kein Ersatzteil	41	930 760 005	1	Hydroschlauch 350 mm
5f	936 401 001	3	Begrenzungsscheibe	42	760 000 069	1	Hydraulikleitung
5g	907 350 020	1	Spannhülse 5x20	43	760 000 068	1	Hydraulikleitung
5h	901 205 012	3	Senkkopfschraube	44	760 000 063	1	U-Bügel für Nullstellungsfeder
5i	936 500 020	1	Druckbegrenzungs- ventil	45	760 000 072	1	Hydraulikleitung
8		1	Bowdenzug - Griff	46	931 071 534	1	Hydraulikverschraubung
9		1	Bowdenzug	47	900 006 002	4	Stoppmutter
8+9	941 760 133	1	Bowdenzug komplett 1330/1115	49	905 106 000	4	Unterlegscheibe
10	901 112 070	1	Schraube	50	760 000 071	1	Hydraulikleitung
11	905 112 000	2	Unterlegscheibe	51	930 760 008	1	Hydraulikschlauch 540
12	915 000 012	2	Gleitlager	52	908 615 999	1	Rohrklemme einfach komp.15 L
13	900 012 002	1	Stoppmutter	53	900 008 001	2	Mutter
14	760 000 034	1	Holmwelle, kurz	54	760 000 064	2	Schwinghebel für Kolben
15	760 000 035	1	Holmwelle, lang	55	905 105 000	2	Unterlegscheibe
16	905 920 000	4	Seegerring	56	900 005 001	2	Mutter
17	900 010 010	2	Mutter, flach	57a	760 000 042	1	Gaszug zum Honda
18	905 110 000	2	Unterlegscheibe	57b	760 001 042	1	Gashebel beim Hatz- Diesel-Motor
19	760 000 036	1	Handkurbel	58	760 000 043	1	Führungsklotz
20	760 000 067	1	Anschraubplatte Ventil	59	941 130 020	1	Gashebel mit Rastierung
21	901 006 020	3	Schraube	61		4	Stift 25mm, 15 mm Gewinde M6
22	905 106 000	3	Unterlegscheibe	62	901 006 020	2	Schraube
23	905 006 000	3	Federring	63	905 106 000	2	Unterlegscheibe
24	931 071 5 12	2	Hydraulik- verschraubung	65	014 005 258	1	Schwinge für Bypasskolben
25	908 408 032	2	Gabelkopfgelenk komplett	66	909 200 124	1	Zugfeder 12,7x68 180°
26	900 006 001	3	Mutter	67	760 000 065	1	Federhalter
27	760 000 073	1	Hydraulikleitung	68	901 008 060	1	Schraube
28	931 111 515	4	Hydraulikverschraubung 5-teilig	69	905 108 000	5	Unterlegscheibe
29	760 000 038	2	Gabelkopf- Federblech	70	900 008 002	4	Stoppmutter
30	760 000 039	2	Schaltgestänge	71	903 008 020	3	Flachkopfschraube
31	908 706 652	2	Gummitülle	73	930 760 006	1	Hydraulikschlauch300
				74	930 760 007	1	Hydraulikschlauch250
				75	908 602 015	1	Rohrklemme doppelt komplett mit CU Scheiben 6x10

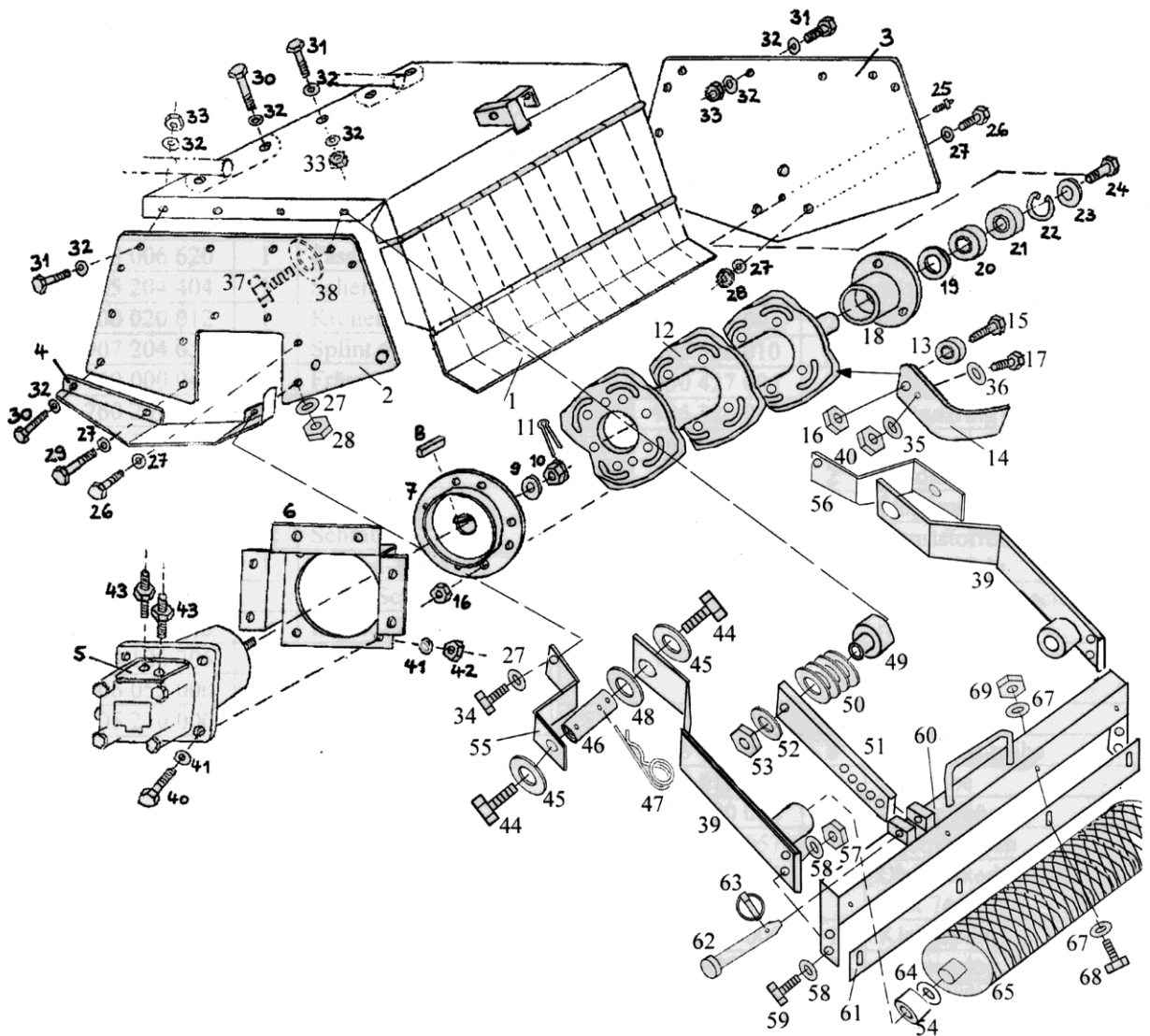
3 FRAISE

3.1 FRAISE HF 600 ET HF 700



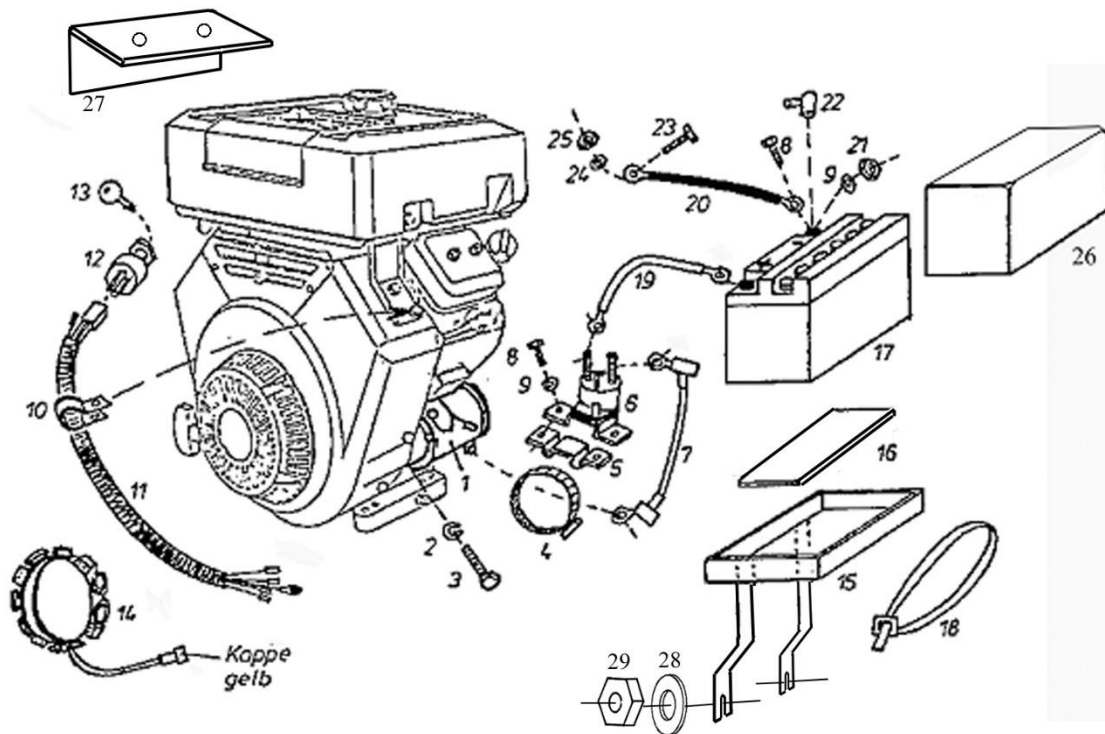
Rep	Référence	Qté	Désignation	Rep	Référence	Qté	Désignation
1a	760 000 001	1	Carter- HF600	28	900 010 002	10	Ecrou frein
1b	760 000 016		Carter- HF700	29	901 010 030	2	Vis
2	760 000 002	1	Côté droit carter	30	901 008 030	5	Vis
3	760 000 003	1	Côté gauche carter	31	901 008 025	17+6	Vis (pour Pos. 48)
4a	760 000 004	1	Protection moteur droit	32	905 108 000	42	Rondelle
4b	760 000 011		Protection moteur gauche	33	900 008 002	21	Ecrou frein
5	935 104 100	1	Moteur hydraulique	34	760 000 031	1	Béquille
6	760 000 005	1	Support moteur	35	907 310 040	1	Goupille
7	760 000 006	1	Flasque	36	907 195 000	1	Clip sécurité 9,5
8	908 006 620	1	Clavette	37	760 000 013	1	Goupille
9	705 204 404	1	Rondelle 20x44x4	38	907 002 000	1	Goupille bêta
10	900 020 012	1	Ecrou à créneau M20	39	909 100 189	1	Ressort
11	907 204 050	1	Goupille 4x50	40	901 012 040	4	Vis
12a	760 000 007	1	Arbre de fraise HF600	41	905 112 000	8	Rondelle
12b	760 000 015	1	Arbre de fraise HF700	42	900 012 002	4	Ecrou frein
13	760 000 008	6	Couteau de fraise, droit	43	931 071 512	2	Adapter
14	760 000 009	6	Couteau de fraise, gauche	44	760 000 029	1	Pied
15	905 712 114	16	Vis 1/2" x 1 1/4"	45	901 012 050	1	Vis
16	900 012 014	24	Ecrou 1/2"	46	905 112 000	2	Rondelle
17	902 712 112	8	Vis 1/2" x 1 1/2"	47	900 012 002	1	Ecrou frein
18	760 000 010	1	Moyeu	48	760 000 019	2	Tôle support (HF700)
19	906 906 205	1	Rondelle nylon	49	941 200 103	1	verrou
20	924 116 205	1	Roulement	50	900 008 001	4	Ecrou
21	924 126 205	1	Roulement	51	905 008 000	4	Rondelle frein
22	906 052 000	1	Circlip	52	760 000 045	1	Support roulette
23	905 210 000	1	Rondelle large	53	905 108 000	4	Rondelle
24	901 010 020	1	Vis	54	926 302 135	1	Roulette complète
25	910 006 000	1	Graisser	55	901 008 025	4	Vis
26	901 010 025	8	Vis	56	760 000 046	1	Appui
27	905 110 000	20	Rondelle				

3.2 FRAISE HF 700 DUO



Rep	Référence	Qté	Désignation	Rep	Référence	Qté	Désignation
1	760 000 045	1	Carter HF700 Duo	38	905 210 000	4	Rondelle
2	760 000 002	1	Côté droit carter	39	760 000 051	2	Bras latéraux
3	760 000 003	1	Côté gauche carter	40	900 010 002	12	Ecrou frein
4	760 000 004	1	Protection moteur droit	41	905 212 000	8	Rondelle
5	935 104 100	1	Moteur hydraulique	42	900 012 002	4	Ecrou frein
6	760 000 005	1	Support moteur	43	931 071 512	2	Adapter
7	760 000 006	1	Flasque moteur	44	901 012 020	4	Vis
8	908 006 620	1	Clavette	45	905 212 000	4	Rondelle
9	705 204 404	1	Rondelle 20x44x4	46	760 000 052	2	Douille 20x12x90
10	900 020 012	1	Ecrou à créneau M20	47	907 004 003	2	Goupille beta 4mm
11	907 204 050	1	Goupille 4x50	48	905 320 010	2	Rondelle 20x1
12	760 000 048	1	Arbre de fraise HF700 Duo	49	050 427 004	2	Douille
13	760 251 307	12	Douille 25x12 7,8 lg	50	905 320 010	2	Rondelle 20x1
14	950 200 001	12	Couteau de fraise	51	760 000 053	1	bras
15	901 012 040	12	Vis	52	905 212 000	2	Rondelle
16	900 012 002	12	Ecrou frein	53	900 010 002	2	Ecrou frein
17	901 010 40	12	Vis	54	950 100 045	2	Douille 26x18x20
18	760 000 010	1	Moyeu	55	760 000 054	1	Support gauche
19	906 906 205	1	Rondelle nylon	56	760 000 055	1	Support droit
20	924 116 205	1	Roulement	57	900 010 002	4	Ecrou frein
21	924 126 205	1	Roulement	58	905 110 000	8	Rondelle
22	906 052 000	1	Circlip	59	901 010 030	4	Vis
23	905 210 000	1	Rondelle	60	760 000 056	1	Support rouleau
24	901 010 020	1	Vis	61	760 000 057	1	racloir
25	910 006 000	1	Graisneur	62	907 400 073	1	Axe percé 19x76
26	901 010 025	8	Vis	63	907 111 000	1	Clip de sécurité
27	905 110 000	20	Rondelle	64	905 320 010	2	Rondelle 20x1
28	900 010 002	10	Ecrou frein	65	760 000 058	1	Rouleau grillagé
29	901 010 030	2	Vis	67	905 110 000	8	Rondelle
30	901 008 030	5	Vis	68	901 008 050	4	Vis
31	901 008 025	16	Vis	69	900 008 002	4	Ecrou frein
32	905 108 000	42	Rondelle				
33	900 008 002	21	Ecrou frein				
34	901 010 030	2	Vis				
35	905 110 000	24	Rondelle				
36							
37	901 010 045	2	Vis				

4 VERSION DEMARRAGE ELECTRIQUE B&S



Rep	Référence	Qté	Désignation	Rep	Référence	Qté	Désignation
1	920 006 006	1	Démarrreur	16	700 000 305	1	Tôle
2	905 008 000	2	Rondelle frein	17	960 011 218	1	Batterie
3	901 008 025	2	Vis	18	960 031 000	1	Sangle
4	920 007 006	1	Collier	19	960 022 308	1	Câble batterie, plus
5	920 008 006	1	Support	20	960 021 308	1	Câble batterie, moins
6	920 009 006	1	Relais	21	900 006 001	2	Ecrou
7	920 010 006	1	Câble	22	960 041 002	2	Capuchon
8	901 006 016	4	Vis	23	901 008 020	1	Vis
9	905 106 000	4	Rondelle	24	905 208 000	1	Rondelle
10	908 608 018	1	Collier	25	900 008 001	1	Ecrou
11	920 011 006	1	Faisceau électrique	26	960 031 001	1	Cache batterie
12	920 012 006	1	Contacteur à clé	27	760 000 046	1	Support
13	920 013 006	1	Clé de contact	28	905 208 000	2	Rondelle
14	920 015 006	1	Bobine	29	900 008 002	2	Ecrou frein
15	760 000 047	1	Support batterie pour B&S et Honda				