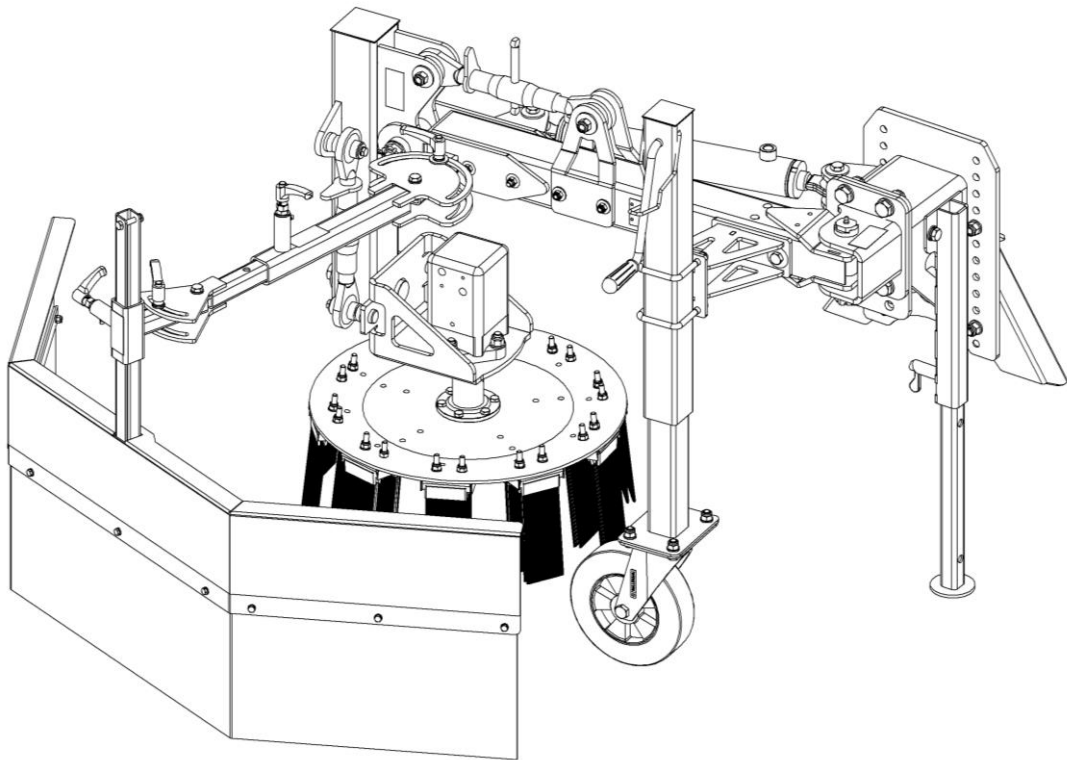




# Ersatzteilliste

## Unkrautbürste UB6080 H kurze Ausführung



Bestellnummer: E00100

ab Masch.- Nr.: 65930

Rev.: R01

Stand .09.2020



Arealmaschinen GmbH

Empeler Straße 95

D - 46459 Rees

[www.kersten-maschinen.de](http://www.kersten-maschinen.de)

**Kommunikation Ersatzteile:**

Tel.: +49 (0) 2851 / 9234 19

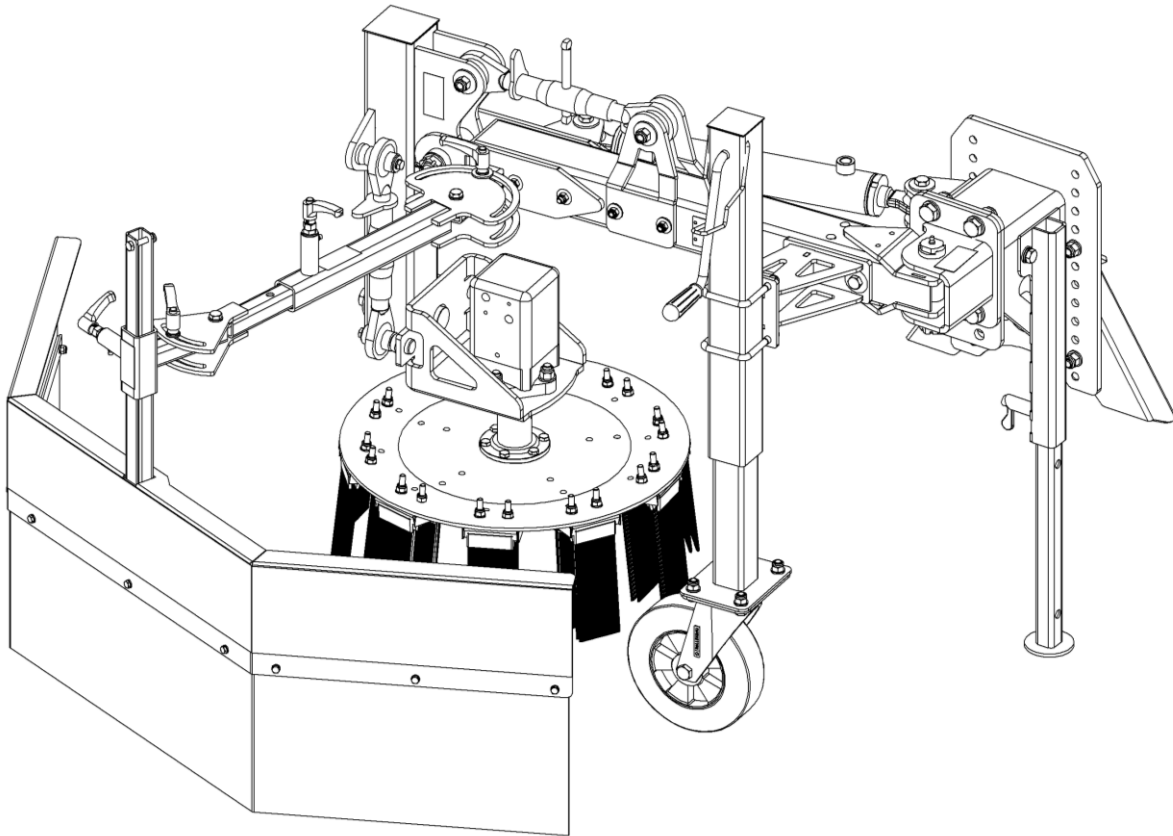
Fax: +49 (0) 2851 / 9234 24



## Inhaltsverzeichnis

<b>1 Modellübersicht .....</b>	<b>4</b>
1.1 Modellansicht - UB 6080 H kurze Ausführung - C07013 R00.....	4
<b>2 Baugruppenübersicht.....</b>	<b>5</b>
2.1 Zusammenbau - UB 6080 H kurze Ausführung - C07012 R00.....	5
2.2 Mittelteil kurz - Unkrautbürste - C06600 R01.....	7
2.3 Vorderarm mit Orbitalmotor - C07426 R00.....	8
2.4 Anbaurahmen Dreipunkt & Kuppelanbau – C06551 R00 .....	9
2.5 Spritzschutz - C06542 R00 .....	10
<b>3 Zubehör / Optionen .....</b>	<b>11</b>
3.1 Bürstenteller Ø60cm - BT 060 FL - C02561 R01.....	11
3.2 Bürstenteller Ø80cm - BT 080 FL - C02563 R01.....	12
3.3 Bürstenteller Ø80cm - BT 080 DS-KU - C06296 R00.....	13
3.4 Steuergerät ST-UB- C11325 R00 .....	14
3.5 Steuergerät ST-UB-JS mit Joystickbedienung – C11901 R00.....	15
3.6 Wildkrautbürstenset kompl. mit Joystick ST-UB-JS – C11899 R00	16
3.7 Steuergerät ST-UB-RC mit Funkfernbedienung – C06775 R00 .....	17
3.8 Hydraulische Schwenkeinrichtung HSZ- 60 UB – C06928 R00.....	18
3.9 Hydraulikplan für Steuergerät k. A., FR rechts - C07015 R00 .....	19
3.10 Kantenschneider - C10736 R00 .....	21
3.11 Einstellbare Drossel - C11758 R00 .....	23

## 1 Modellübersicht

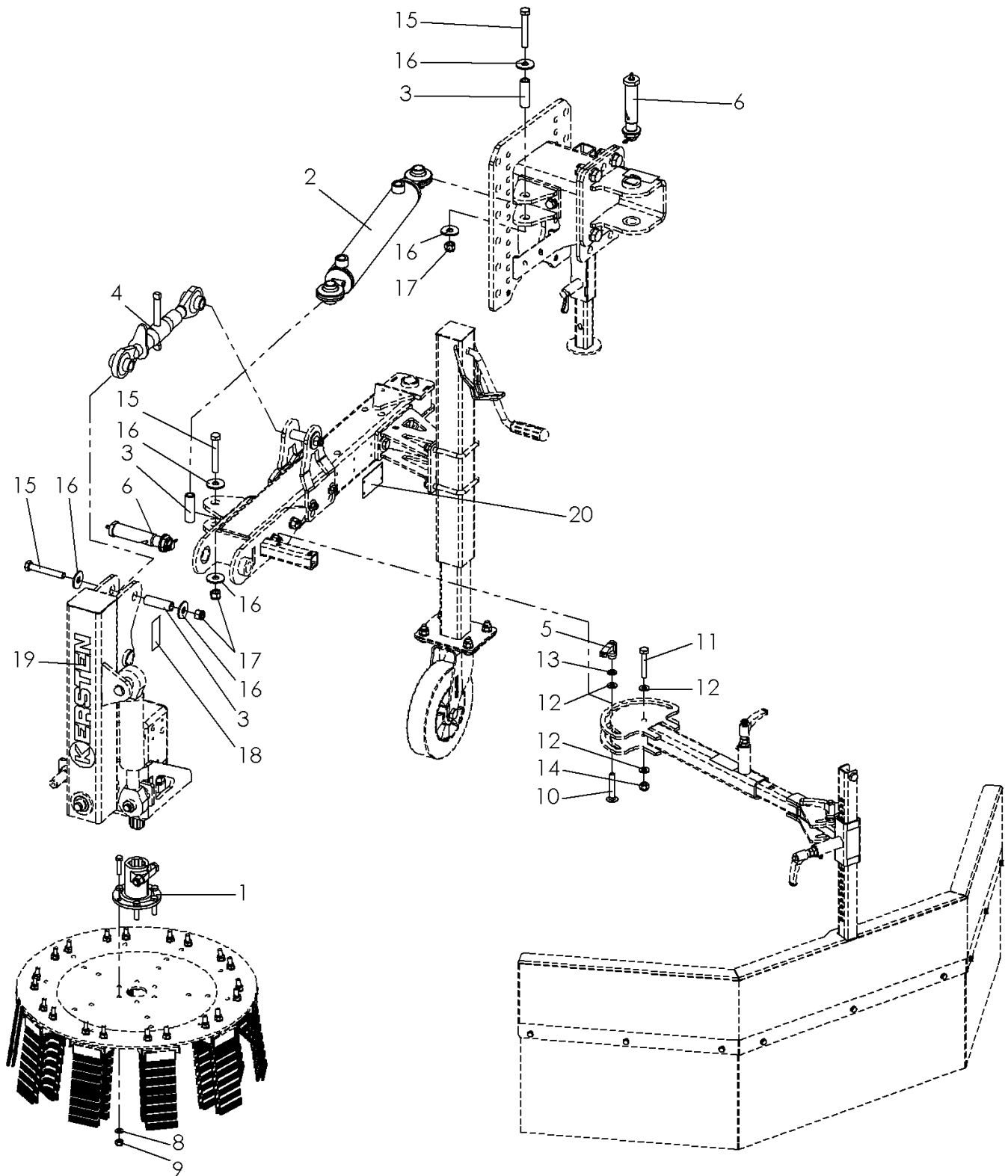


### 1.1 Modellansicht - UB 6080 H kurze Ausführung - C07013 R00

Nr.	Art.-Nr.	Anz.	Benennung
1	C07012 R00	1	Zusammenbau - Unkrautbürste
2	C06551 R00	1	Anbaurahmen Dreipunkt & Kuppelanbau
3	C06600 R01	1	Mittelteil, kurz
4	C06608 R00	1	Vorderarm mit Orbitalmotor
5	C06542 R00	1	Spritzschutz

## 2 Baugruppenübersicht

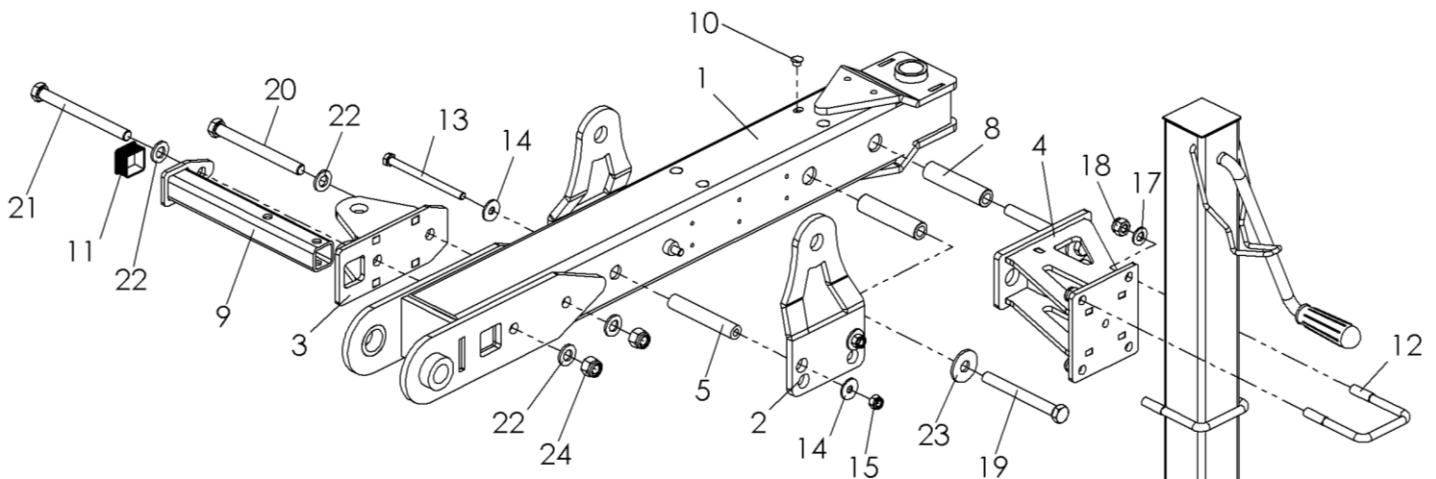
### 2.1 Zusammenbau - UB 6080 H kurze Ausführung - C07012 R00



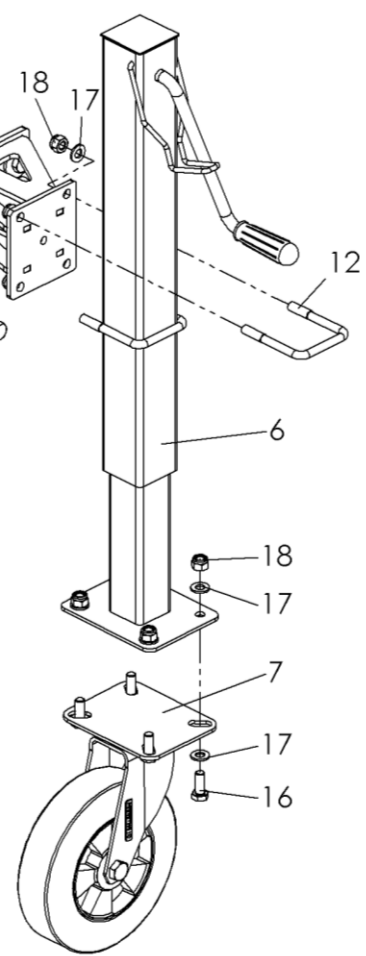
**Zusammenbau - UB6080 H - C07012 R00**

<b>Nr.</b>	<b>Art.-Nr.</b>	<b>Anz.</b>	<b>Benennung 1</b>
1	927 335 006	1	Anbauflansch
2	933 103 006	1	Hydraulikzylinder
3	C06261	4	Buchse
4	950 101 060	1	Oberlenker
5	941 200 212	1	Klemmhebel
6	903 220 015	2	Federbolzen
7	901 008 035	6	Skt.-Schraube ohne Schaff
8	905 108 000	6	U-Scheibe
9	900 008 002	6	Stoppmutter
10	901 910 060	1	Schlossschraube
11	901 110 060	1	Skt.-Schraube mit Schaff
12	905 110 000	3	U-Scheibe
13	905 010 000	1	Federring
14	900 010 002	1	Stoppmutter
15	901 012 080	4	Skt.-Schraube ohne Schaff
16	905 212 001	8	K-Scheibe
17	900 012 002	4	Stoppmutter
18	999 049 000	5	Aufkleber Schmierstelle
19	950 900 100	1	Kersten Aufkleber
20	950 900 070	1	Typenschild - Kersten

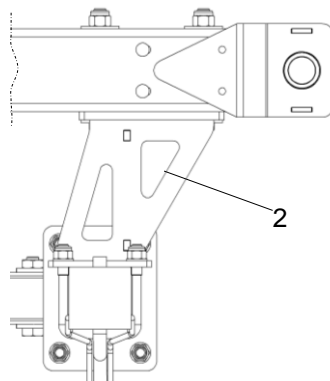
2.2 Mittelteil kurz - Unkrautbürste - C06600 R01



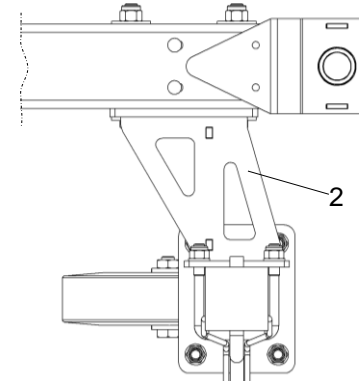
Nr.	Art.-Nr.	Anz.	Benennung
<b>Nr.</b>	<b>Art.-Nr.</b>	<b>Anz.</b>	<b>Benennung 1</b>
1	C05571	1	Mittelrahmen kurz, kompl.
2	C05597	2	Anbaukonsole Schwenkzylinder
3	C06480	1	Zylinderaufnahme kompl.
4	C06471	1	Stützradhalter kurz
5	C05608	2	Distanzrohr
6	942 001 002	1	Stützfuß
7	926 304 200	1	Laufrolle Ø200
8	C06263	2	Buchse
9	C05606	1	Spritzschutzaufnahme
10	943 700 008	4	Blindstopfen
11	943 130 302	1	Schutzkappe
12	901 510 260	2	Bügelschraube
13	901 108 110	2	Skt.-Schraube mit Schaft
14	905 208 025	4	K-Scheibe
15	900 008 002	2	Stoppmutter
16	901 010 025	4	Skt.-Schraube ohne Schaft
17	905 110 000	12	U-Scheibe
18	900 010 002	8	Stoppmutter
19	901 112 110	2	Skt.-Schraube mit Schaft
20	901 112 125	1	Skt.-Schraube mit Schaft
21	901 112 130	1	Skt.-Schraube mit Schaft
22	905 112 000	4	U-Scheibe
23	905 212 001	4	K-Scheibe
24	900 012 002	4	Stoppmutter



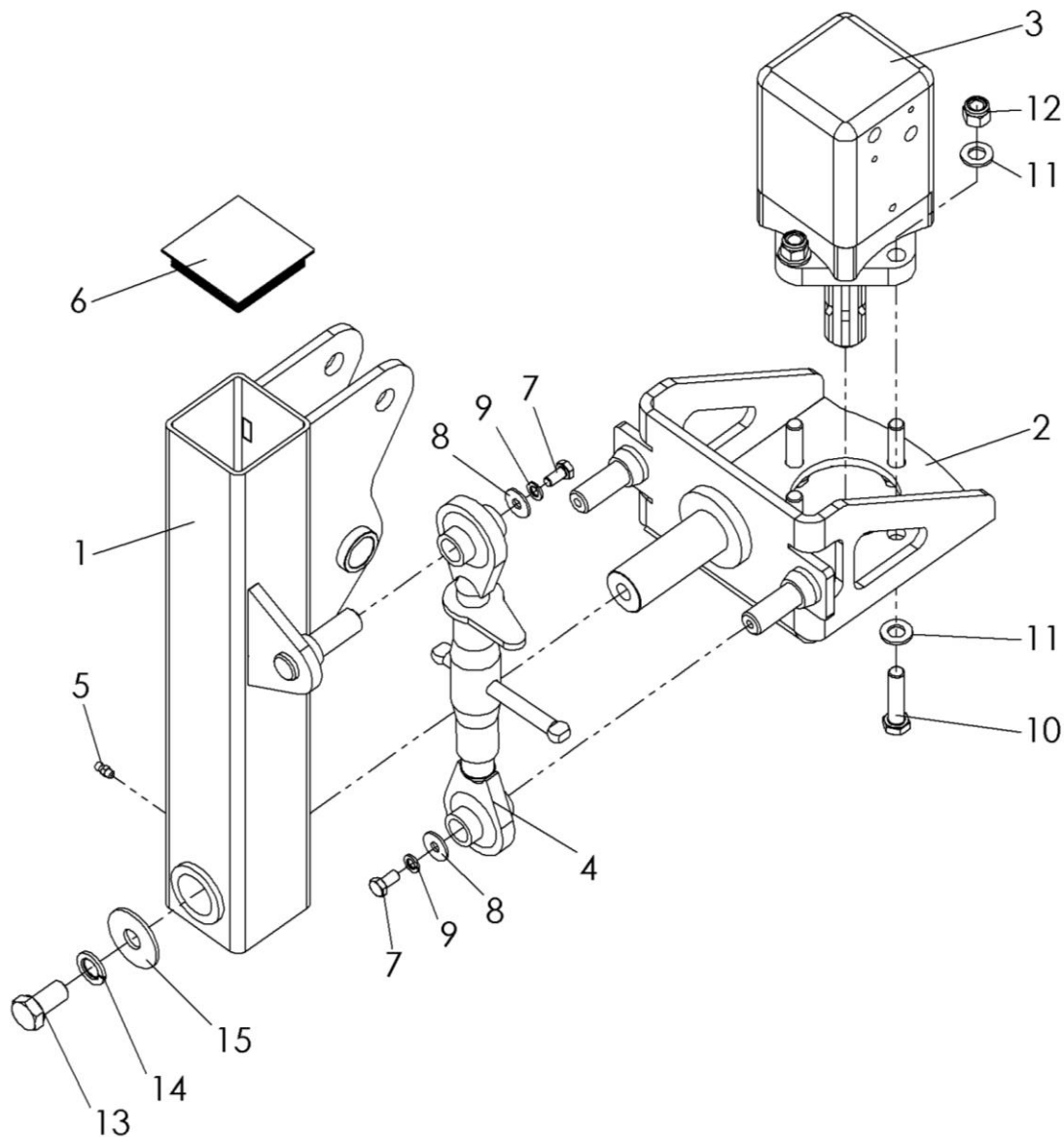
Darstellung:  
Pos.2 für Bürstenteller Ø600



Darstellung:  
Pos.2 für Bürstenteller Ø800



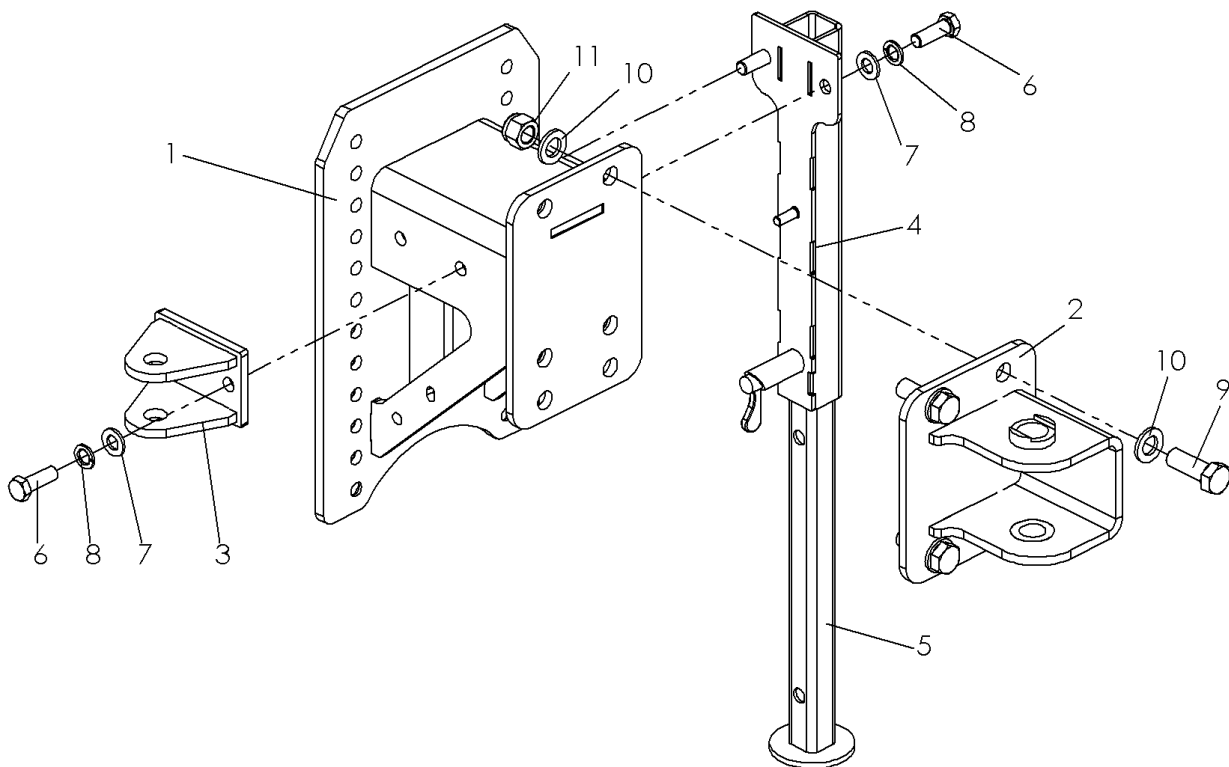
## 2.3 Vorderarm mit Orbitalmotor - C07426 R00



Nr.	Art.-Nr.	Anz.	Benennung
1	C05603	1	Vorderrahmen für UB
2	C06475	1	Motorhalter
3	935 114 125	1	Hydraulikmotor
4	933 101 060	1	Oberlenker
5	910 006 000	1	Schmiernippel
6	943 180 803	1	Schutzkappe 80x80x3
7	901 008 016	2	Skt.-Schraube ohne Schaft
8	905 208 025	2	K-Scheibe
9	905 008 000	2	Federring
10	901 012 050	4	Skt.-Schraube ohne Schaft
11	905 112 000	8	U-Scheibe
12	900 012 002	4	Stoppmutter
13	901 016 030	1	Skt.-Schraube ohne Schaft
14	905 016 000	1	Federring
15	905 216 000	1	K-Scheibe

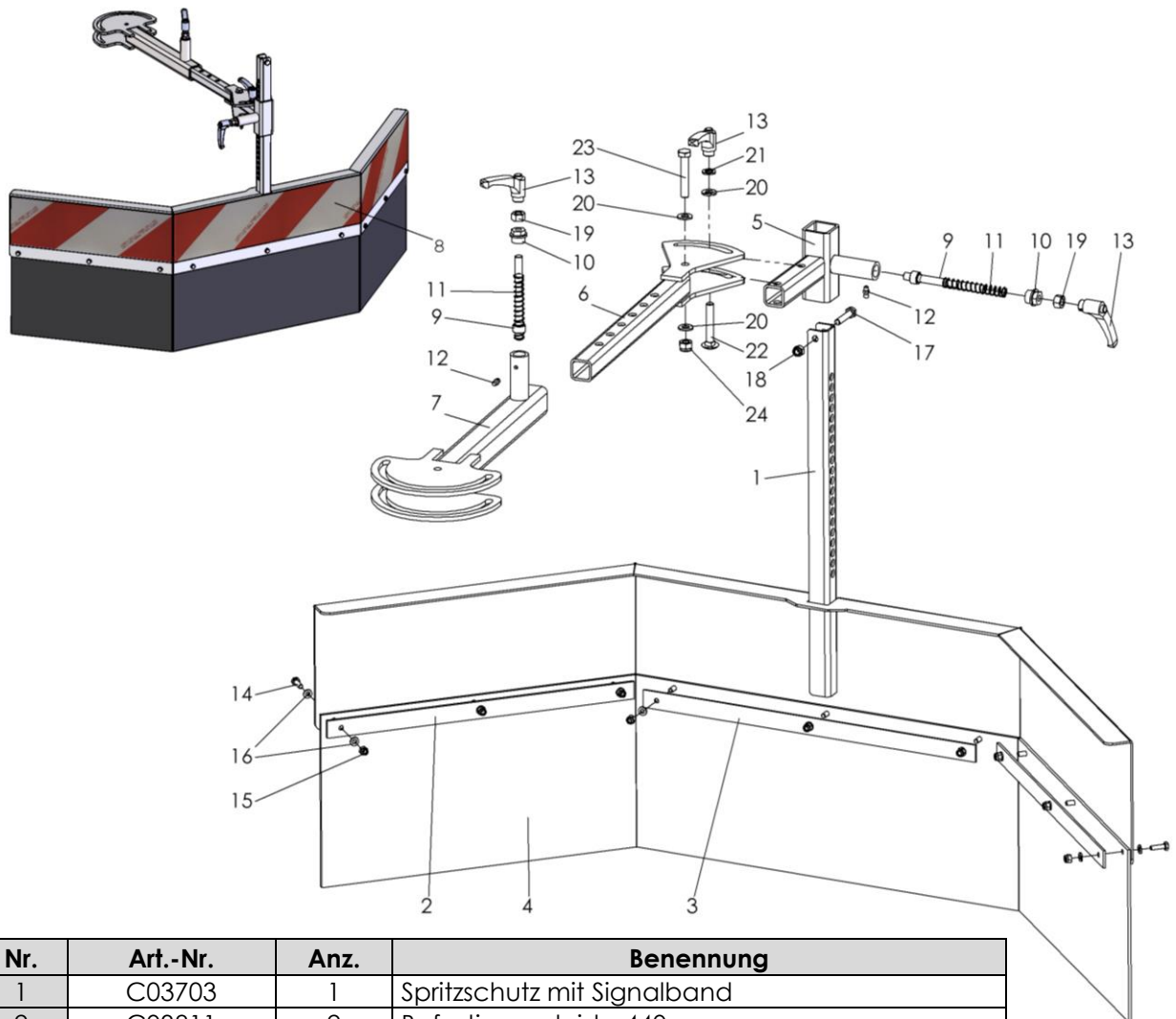


## 2.4 Anbaurahmen Dreipunkt &amp; Kuppelanbau – C06551 R00



Nr.	Art.-Nr.	Anz.	Benennung
1	C06455	1	UB Anbaurahmen für FKDR
2	C06453	1	Schwenklager
3	C06454	1	Anbaukonsole Schwenkzylinder
4	C06499	1	Abstellstütze
5	750 000 016	1	Abstellstütze
6	901 012 035	4	Skt.-Schraube ohne Schaff
7	905 112 000	4	U-Scheibe
8	905 012 000	4	Federring
9	901 016 040	4	Skt.-Schraube ohne Schaff
10	905 116 000	8	U-Scheibe
11	900 016 002	4	Stoppmutter

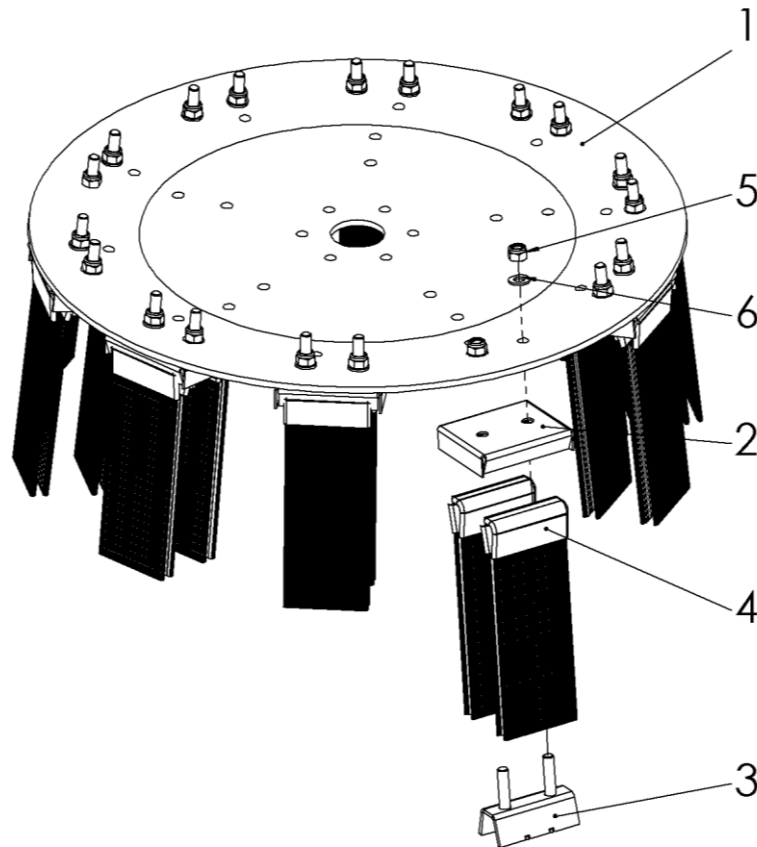
## 2.5 Spritzschutz - C06542 R00



Nr.	Art.-Nr.	Anz.	Benennung
1	C03703	1	Spritzschutz mit Signalband
2	C03811	2	Befestigungsleiste 440
3	C03812	1	Befestigungsleiste 500
4	C03813	1	Gummispritzlappen
5	C03706	1	Führungsrohr für Spritzschutz kompl.
6	C06523	1	Schwenkarm Teil 1
7	C06524	1	Schwenkarm Teil 2
8	C03816	1	Sicherheitsaufkleber
9	C03707	2	Sperrstift mit Spannfunktion
10	C03708	2	Verschlusschraube mit Gewinde
11	909 100 189	2	Druckfeder
12	910 006 000	2	Schmiernippel
13	941 200 210	3	Klemmhebel
14	901 006 020	9	Skt.-Schraube ohne Schaft
15	900 006 002	9	Stoppmutter
16	905 106 000	18	U-Scheibe
17	901 008 040	1	Skt.-Schraube mit Schaft
18	900 008 002	1	Stoppmutter
19	900 010 001	2	Skt.-Mutter
20	905 110 000	3	U-Scheibe
21	905 010 000	1	Federring
22	901 910 060	1	Schlossschraube
23	901 110 060	1	Skt.-Schraube mit Schaft
24	900 010 002	1	Stoppmutter

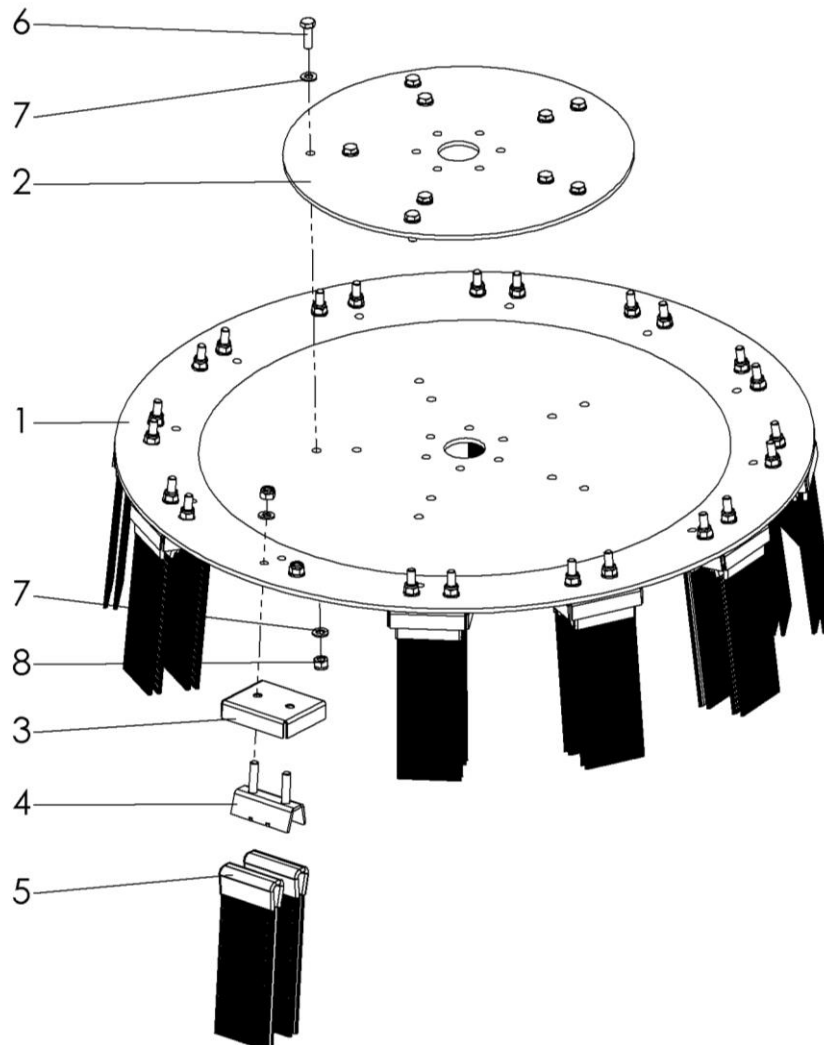
### 3 Zubehör / Optionen

#### 3.1 Bürstenteller Ø60cm - BT 060 FL - C02561 R01



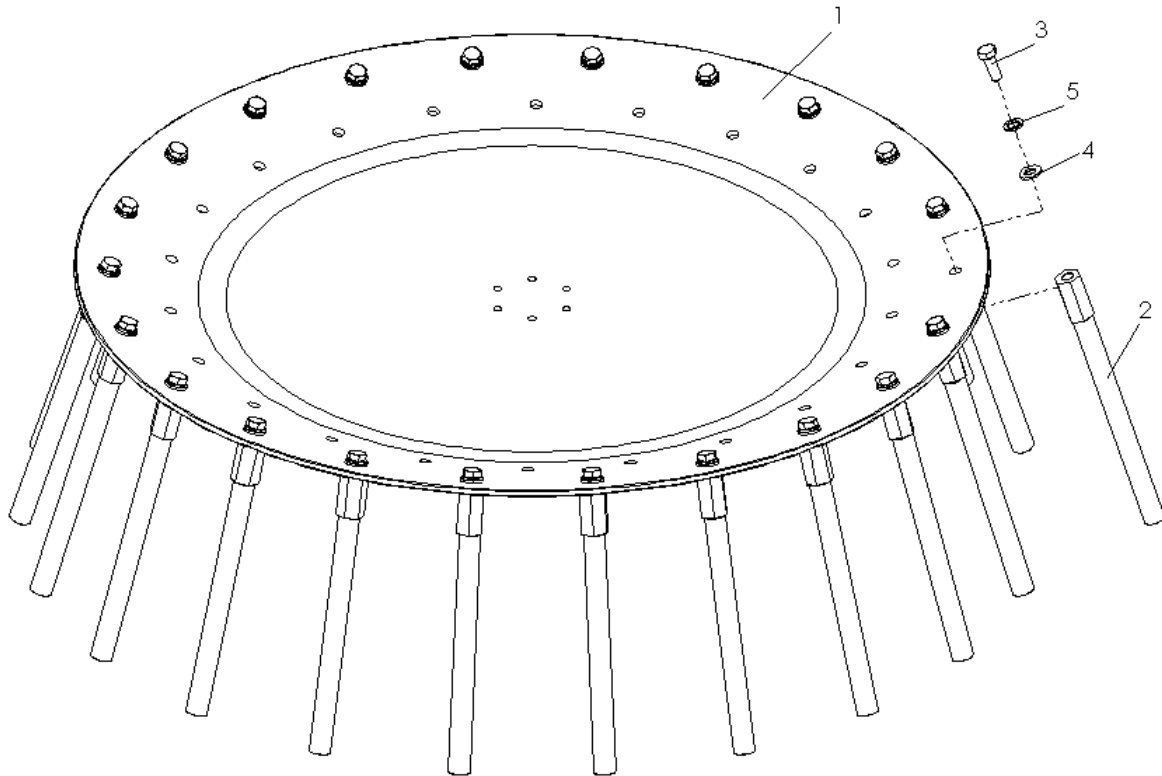
Nr.	Art.-Nr.	Anz.	Benennung
1	C04316 R01	1	Bürstenteller
2	700 000 132	10	Bürstenhalter, Außenteil
3	750 000 133	10	Bürstenhalter, Innenteil
4	750 000 135	20	Wildkrautbüschel (gemischt)
5	900 008 002	20	Stoppmutter
6	905 108 000	20	U-Scheibe

## 3.2 Bürstenteller Ø80cm - BT 080 FL - C02563 R01



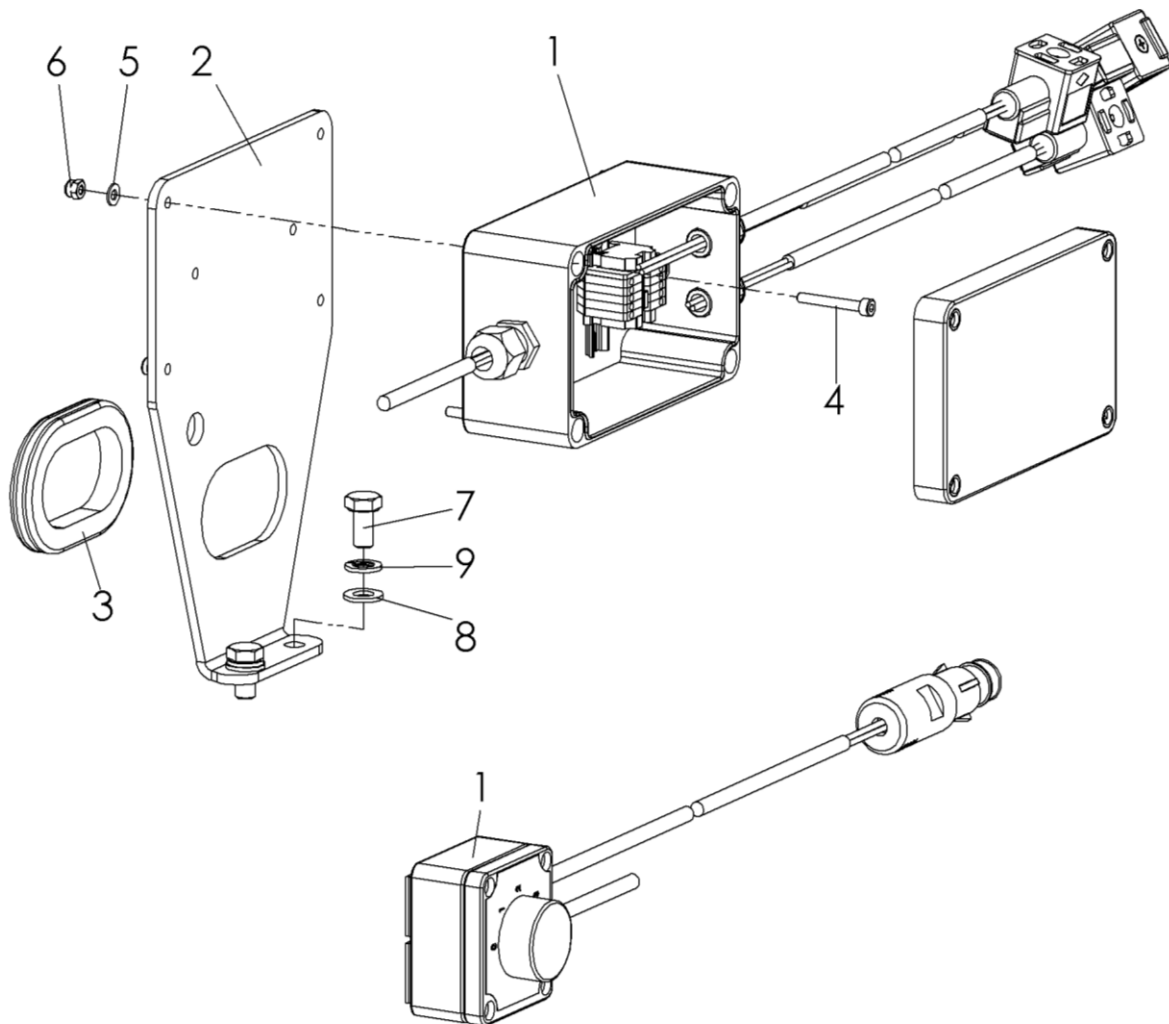
Nr.	Art.-Nr.	Anz.	Benennung
1	750 000 050 R01	1	Bürstenteller 800mm
2	750 000 051	1	Verstärkungsteller
3	700 000 132	12	Bürstenhalter Außenteil
4	750 000 133	12	Bürstenhalter, Innenteil
5	750 000 135	24	Wildkrautbüschel (gemischt)
6	901 008 025	10	Skt.-Schraube ohne Schaff
7	905 108 000	44	U-Scheibe
8	900 008 002	34	Stoppmutter

## 3.3 Bürstenteller Ø80cm - BT 080 DS-KU - C06296 R00



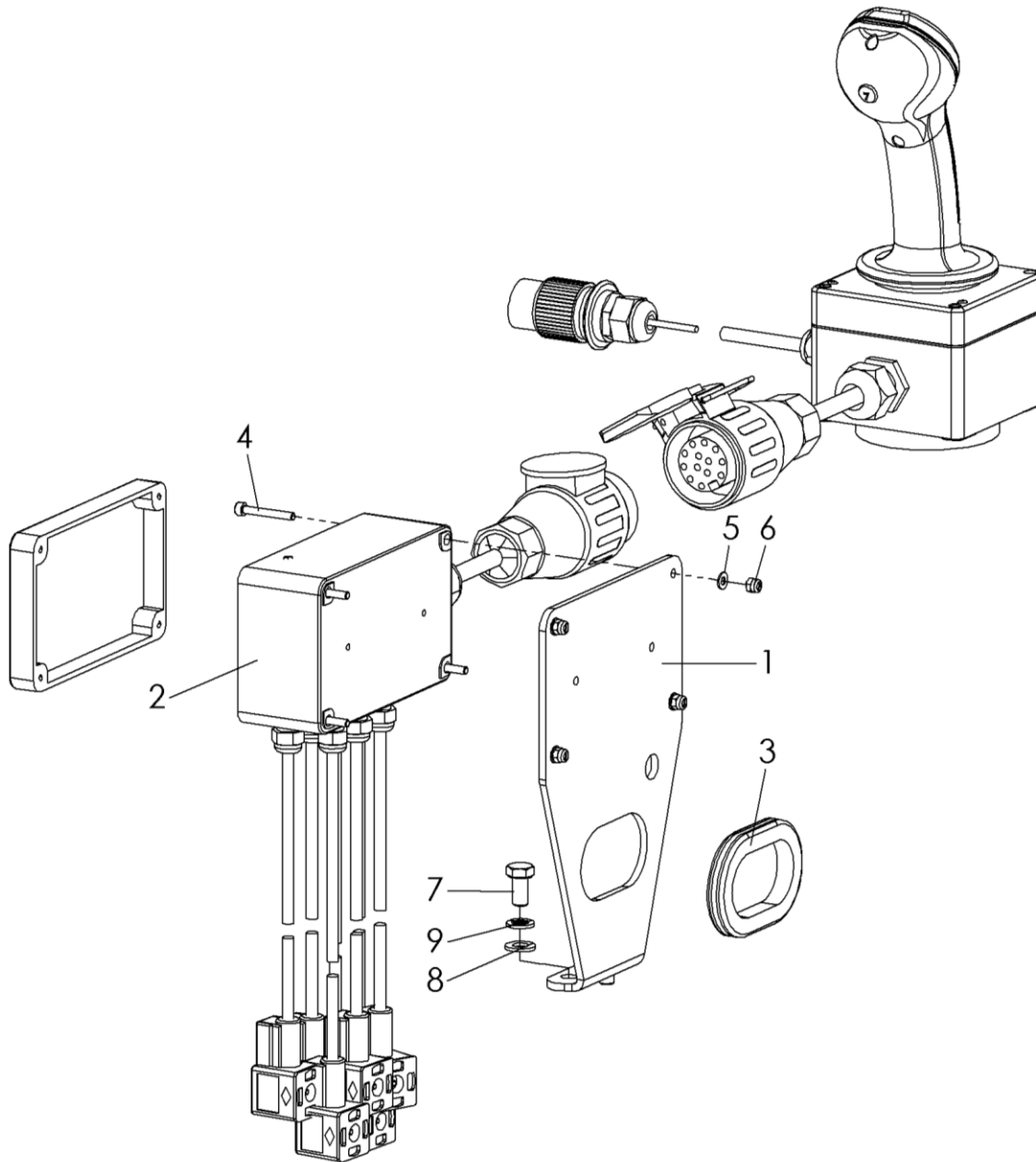
Nr.	Art.-Nr.	Anz.	Benennung
1	106 780 500	1	Wildkrautbesen-Teller
2	106 780 501	22	Schraubbüschel ummantelt
3	901 012 030	22	Skt.-Schraube ohne Schaft
4	905 112 000	22	U-Scheibe
5	905 012 000	22	Federring

## 3.4 Steuergerät ST-UB- C11325 R00



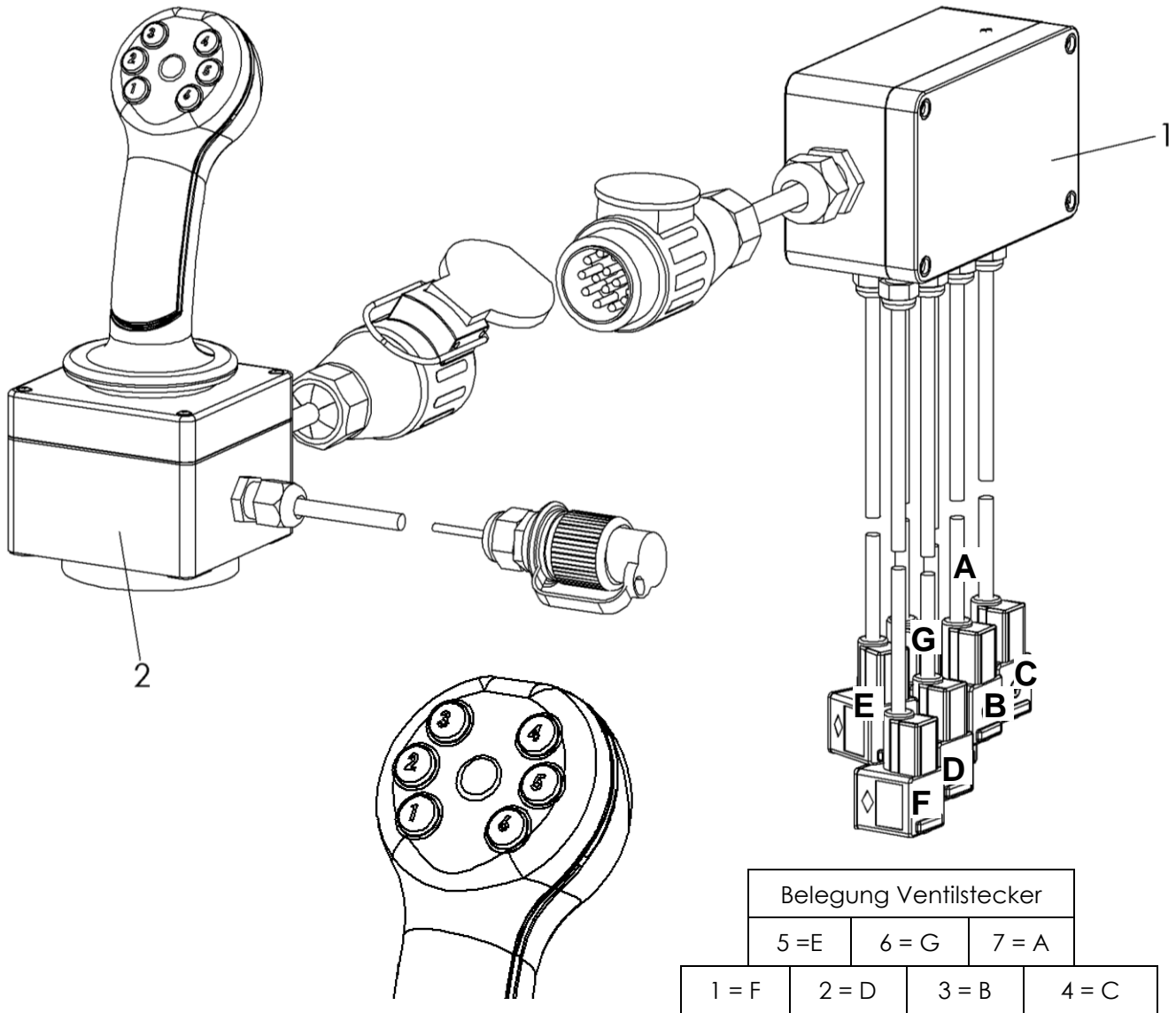
Nr.	Art.-Nr.	Anz.	Benennung 1
1	C11123	1	ST-UB kompl. Kit.
2	C05677	1	Anbauplatte Verteilerdose
3	908 706 667-1	1	Kabeltülle doppelseitig
4	901 804 030	4	Zyl.-Schraube mit Innenskt.
5	905 104 000	4	U-Scheibe
6	900 004 002	4	Stoppmutter
7	901 008 016	2	Skt.-Schraube ohne Schaft
8	905 108 000	2	U-Scheibe
9	905 008 000	2	Federring

## 3.5 Steuergerät ST-UB-JS mit Joystickbedienung – C11901 R00



Nr.	Art.-Nr.	Anz.	Benennung 1
1	C05677	1	Anbauplatte Verteilerdose
2	C11899	1	Wildkrautbürstenset kompl.
3	908 706 667	1	Kabeltülle doppelseitig
4	901 804 030	4	Zyl.-Schraube mit Innenskt.
5	905 104 000	4	U-Scheibe
6	900 004 002	4	Stoppmutter
7	901 008 016	2	Skt.-Schraube ohne Schaff
8	905 108 000	2	U-Scheibe
9	905 008 000	2	Federring

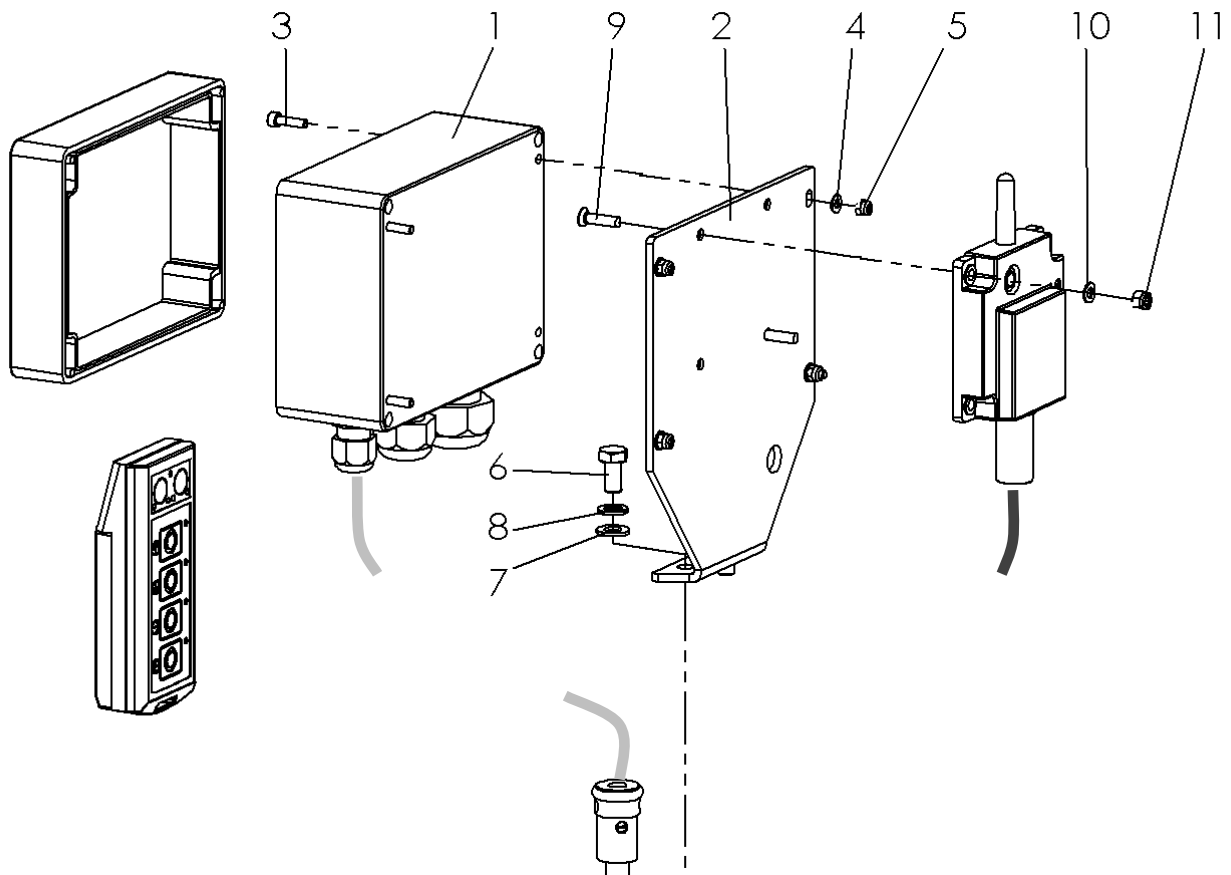
3.6 Wildkrautbürstenset kompl. mit Joystick ST-UB-JS – C11899 R00



Nr.	Art.-Nr.	Anz.	Benennung 1
1	C11900	1	Abzweigdose mit Kabelbaum
2	C11893	1	Wildkrautbürstenset kompl. mit Joystick

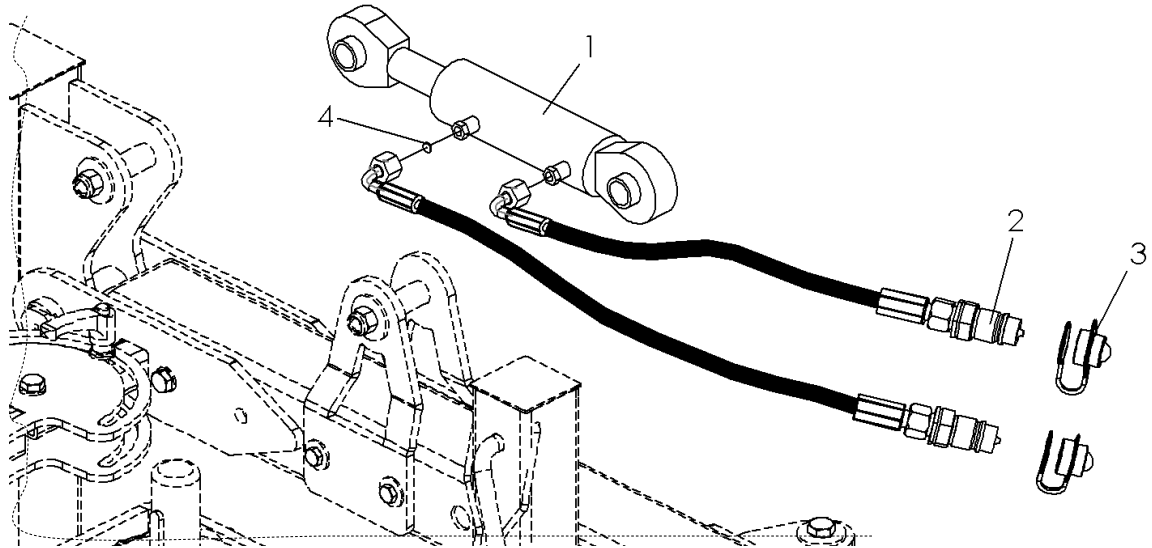


## 3.7 Steuergerät ST-UB-RC mit Funkfernbedienung – C06775 R00



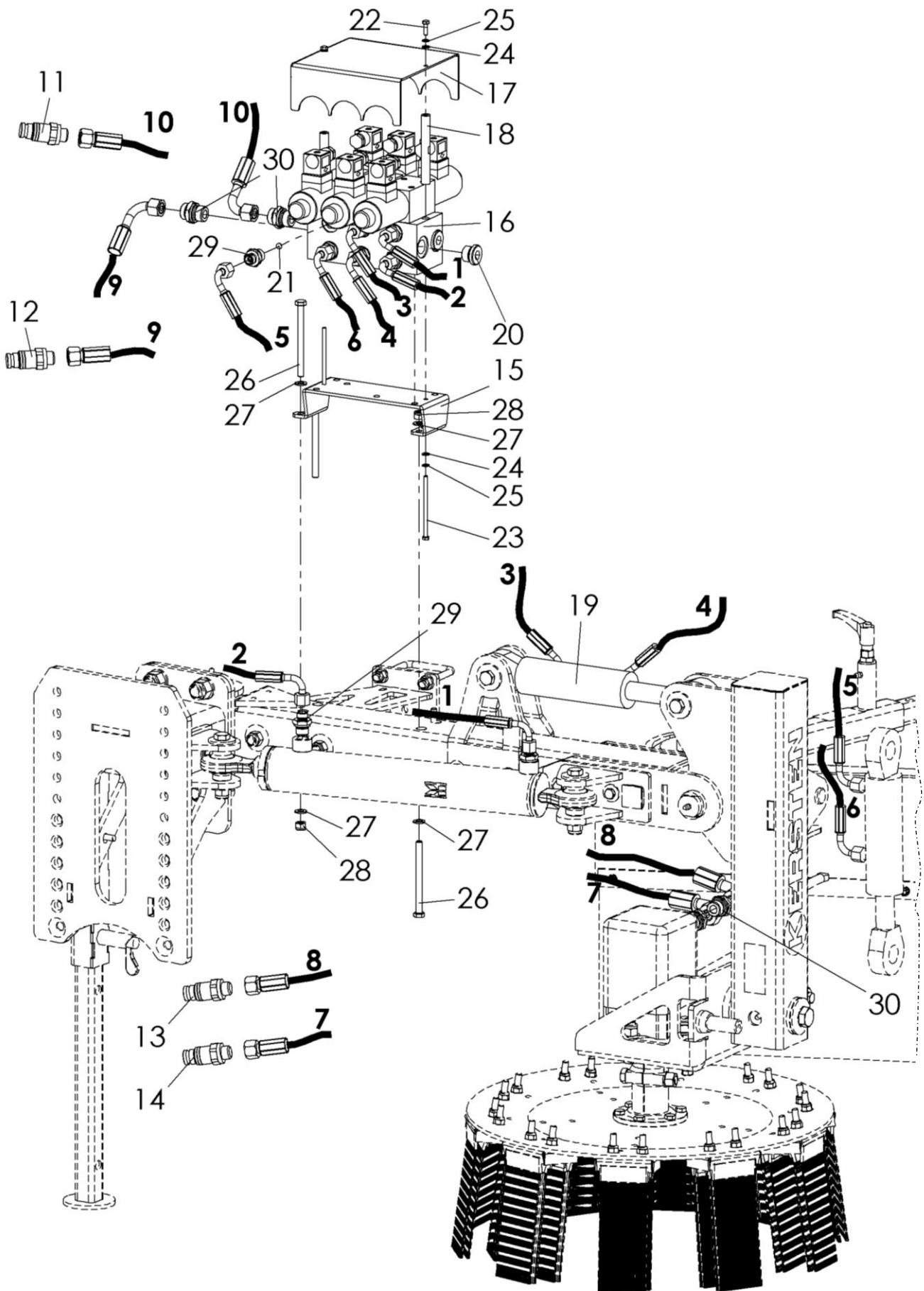
Nr.	Art.-Nr.	Anz.	Benennung
1	C06776	1	Steuergerät mit Funkfernbedienung kompl.
2	C05679	1	Verteilerdose
3	901 804 016	4	Zylinderschraube m. Innenskt.
4	905 104 000	4	U-Scheibe
5	900 004 002	4	Stopfmutter
6	901 008 016	2	Skt.-Schraube ohne Schaft
7	905 108 000	2	U-Scheibe
8	905 008 000	2	Federring
9	901 405 020	2	Senkschraube mir Kreuzschlitz
10	905 105 000	2	U-Scheibe
11	900 005 002	2	Stopfmutter

### 3.8 Hydraulische Schwenkeinrichtung HSZ- 60 UB – C06928 R00



Nr.	Art.-Nr.	Anz.	Benennung
1	933 102 060	1	Hydraulikzylinder
2	932 131 323	2	Hydraulikstecker
3	932 391 032	2	Hydraulik -Schutzkappe
4	936 008 010	1	Drosselscheibe
5	930...	2	Hydraulikschlauch schlepperabhängig

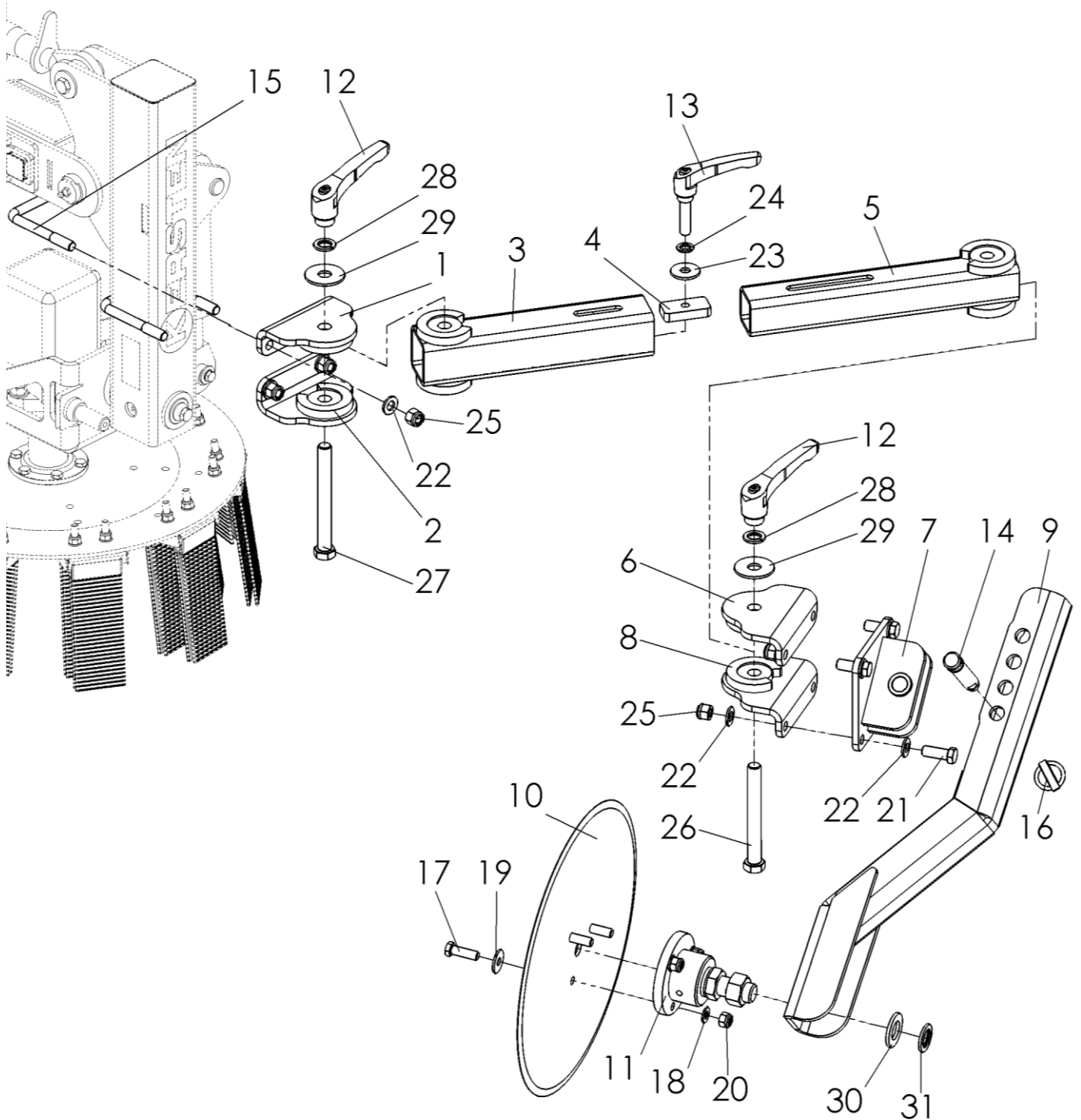
3.9 Hydraulikplan für Steuergerät k. A., FR rechts - C07015 R00



## Hydraulikplan für Steuergerät kurze Ausführung, FR rechts - C07015 R00

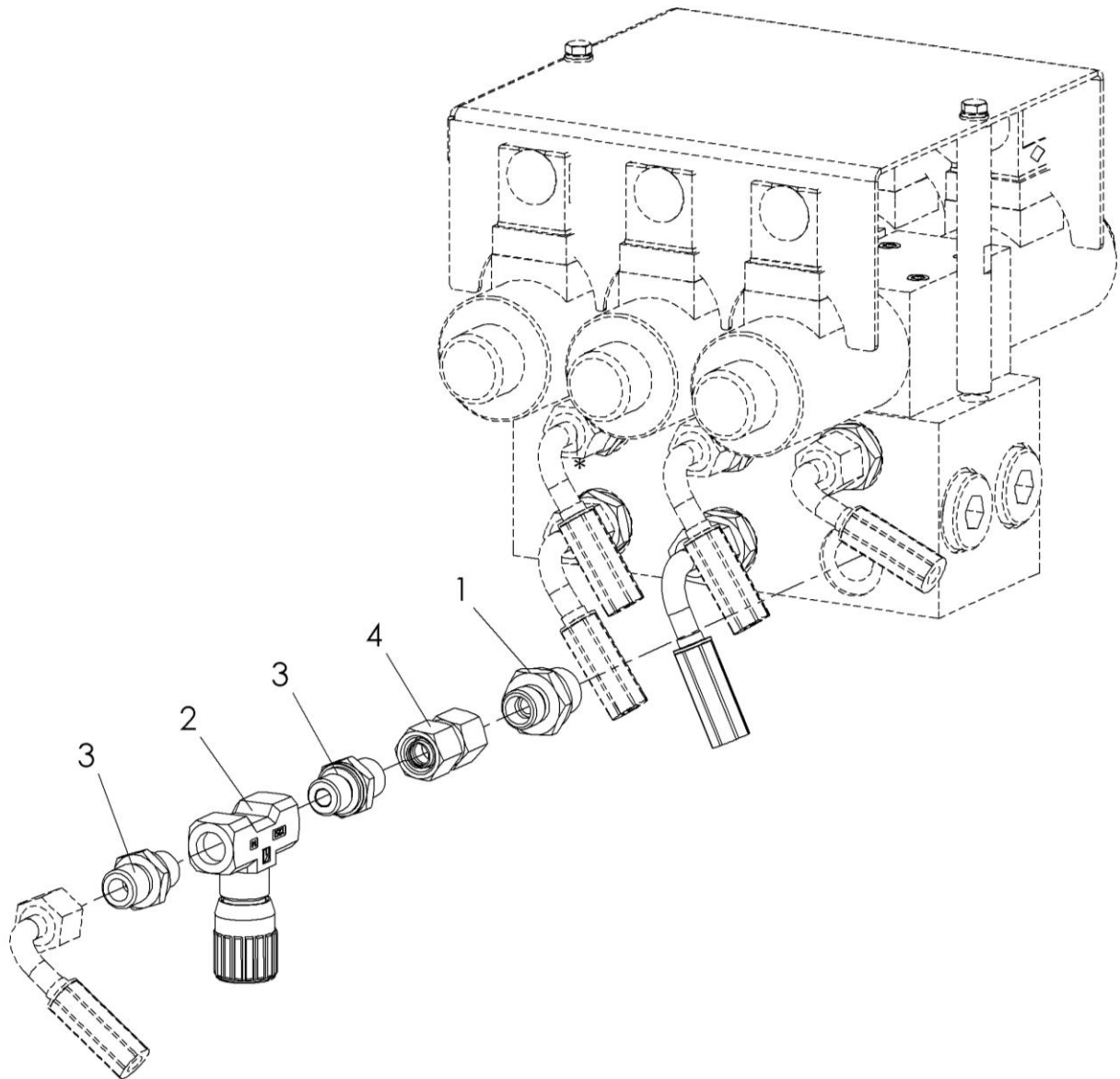
Nr.	Art.-Nr.	Anz.	Benennung
	Hydraulikschlauch-Satz: 930 680 998		
1	930 750 050	1	Hydraulikschlauch
2	930 750 051	1	Hydraulikschlauch
3	930 750 052	2	Hydraulikschlauch
4			
5	930 750 053	2	Hydraulikschlauch
6			
7	930 ...	1	Hydraulikschlauch schlepperabhängig
8	930 ...	1	Hydraulikschlauch schlepperabhängig
9	930 ...	1	Hydraulikschlauch schlepperabhängig
10	930 ...	1	Hydraulikstecker schlepperabhängig
11	932 ...	1	Hydraulikstecker schlepperabhängig
12	932 ...	1	Hydraulikstecker schlepperabhängig
13	932 ...	1	Hydraulikstecker schlepperabhängig
14	932 ...	1	Hydraulikstecker schlepperabhängig
15	C05678	1	Ventilträger für UB
16	C06761	1	Elektromagnetventil kompl.
17	C06784	1	Abdeckhaube
18	C06785	2	Abstandhalter
19	933 102 060	1	Zylinder
20	931 130 012	2	Verschlussschraube
21	936 008 010	2	Drosselscheibe
22	901 005 016	2	Skt.-Schraube ohne Schaff
23	901 005 085	2	Skt.-Schraube mit Schaff
24	905 105 000	4	U-Scheibe
25	905 005 000	4	Federring
26	901 108 100	4	Skt.-Schraube mit Schaff
27	905 108 000	8	U-Scheibe
28	900 008 002	4	Stopfmutter
29	931 070 838	8	Hydraulikverschraubung
30	931 071 512	4	Hydraulikverschraubung

3.10 Kantenschneider - C10736 R00



Nr.	Art.-Nr.	Anz.	Benennung 1
1	C10726	1	Schwenkaufnahme 1 oben
2	C10717	1	Schwenkaufnahme 1 unten
3	C10727	1	Teleskoparm groß kompl.
4	C10690	1	Klemmbacke
5	C10729	1	Teleskoparm klein
6	C10735	1	Schwenkaufnahme 2 oben
7	C10731	1	Pendelaufhängung kompl.
8	C10732	1	Schwenkaufnahme 2 unten
9	C10714	1	Pendelarm kompl.
10	950 400 084	1	Kolter Scheibe
11	950 400 085	1	Nabe einseitig kompl.
12	941 200 016	2	Klemmhebel GR.5
13	941 200 512	1	Klemmhebel GR4
14	907 400 073	1	Steckbolzen
15	901 512 380	2	Bügelschraube
16	907 110 000	1	Klappstecker
17	901 010 035	3	Skt.-Schraube ohne Schaff
18	905 110 000	3	U-Scheibe
19	905 210 000	3	K-Scheibe
20	900 010 002	3	Stoppmutter
21	901 012 035	4	Skt.-Schraube ohne Schaff
22	905 112 000	12	U-Scheibe
23	905 212 001	1	K-Scheibe
24	905 012 000	1	Federring
25	900 012 002	8	Stoppmutter
26	901 116 140	1	Skt.-Schraube mit Schaff
27	901 116 150	1	Skt.-Schraube mit Schaff
28	905 016 000	2	Federring
29	905 216 000	2	K-Scheibe
30	905 124 000	1	U-Scheibe
31	905 024 000	1	Federring

## 3.11 Einstellbare Drossel - C11758 R00



Nr.	Art.-Nr.	Anz.	Benennung 1
1	931 070 838	6	Hydraulikverschraubung
2	936 614 001	1	Drosselventil
3	931 070 814	2	Hydraulikverschraubung
4	931 208 006	1	Hydraulikverschraubung gerade