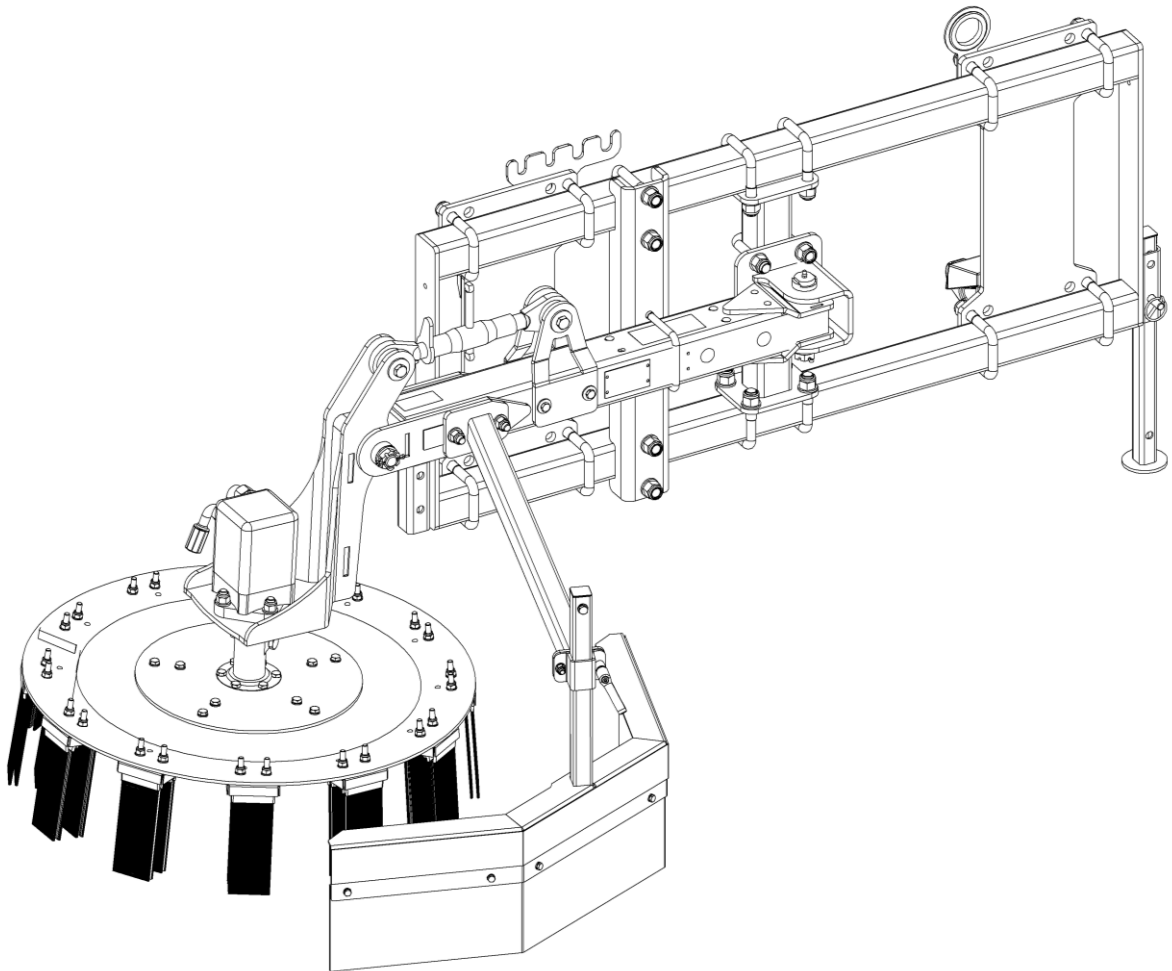




# Ersatzteilliste

## Unkrautbürste UB Easy



Bestellnummer: E00101

ab Masch.- Nr.: 63470

Rev.: R01

Stand 11.03.2019



**Arealmaschinen GmbH**

Empeler Straße 95

D - 46459 Rees

[www.kersten-maschinen.de](http://www.kersten-maschinen.de)

**Kommunikation Ersatzteile:**

Tel.: +49 (0) 2851 / 9234 19

Fax: +49 (0) 2851 / 9234 24

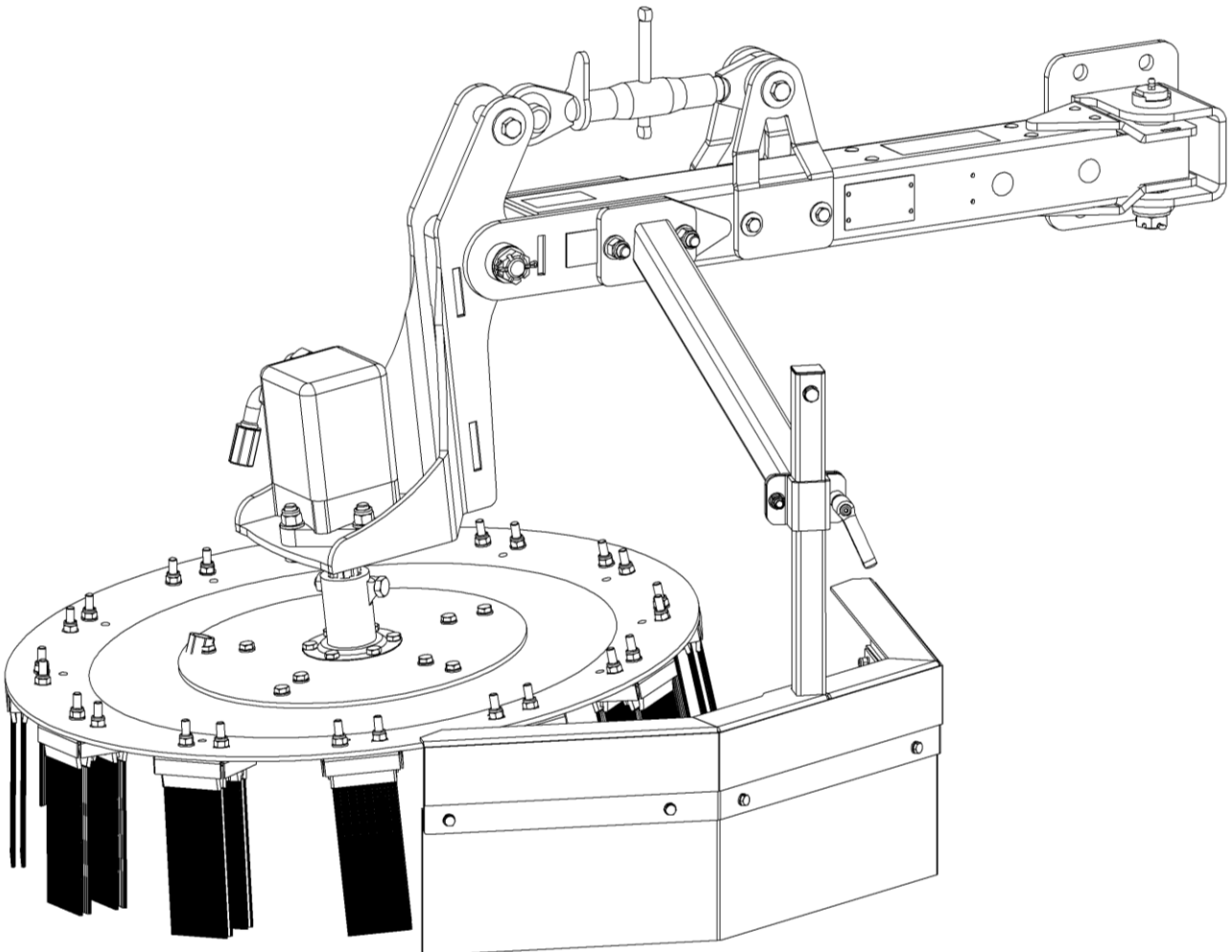


## Inhaltsverzeichnis

<b>1 Modellübersicht .....</b>	<b>4</b>
1.1 UB Easy - C06994 R01 .....	4
1.2 UB VertiBrush – C10241 R00 .....	5
<b>2 Baugruppenübersicht.....</b>	<b>6</b>
2.1 Zusammenbau UB Easy, rechts - C06991 R01.....	6
2.2 Zusammenbau UB Easy, links – C10834 R00 .....	7
2.3 Zusammenbau UB VertiBrush - C10239 R00.....	8
2.4 Auslegearm kurz UB Easy – C06993 R01 .....	9
2.5 Arbeitskopf UB Easy - C07518 R00 .....	10
2.6 Arbeitskopf VertiBrush - C07349 R00 .....	11
2.7 Spritzschutz - C03962 R00 .....	13
2.8 Bürstenteller Ø80cm - BT 080 FL - C02563 R01.....	14
2.9 Bürstenteller Ø80cm - BT 080 DS-KU - C06296 R00.....	15
<b>3 Zubehör / Optionen .....</b>	<b>16</b>
3.1 Anbaurahmen ABR- UB Easy- Universal - C06995 R00 .....	16
3.2 Anbaurahmen ABR - Dreipunkt - C10222 R00.....	17
3.3 Anbaurahmen ABR - Kuppeldreieck - C10226 R00.....	18
3.4 Stützfuss - C06996 R00 .....	19
3.5 Stromregelventil – C07573 R00 .....	20
3.6 Hydraulische Schwenkeinrichtung HSZ- 60 UB – C06928 R00.....	21

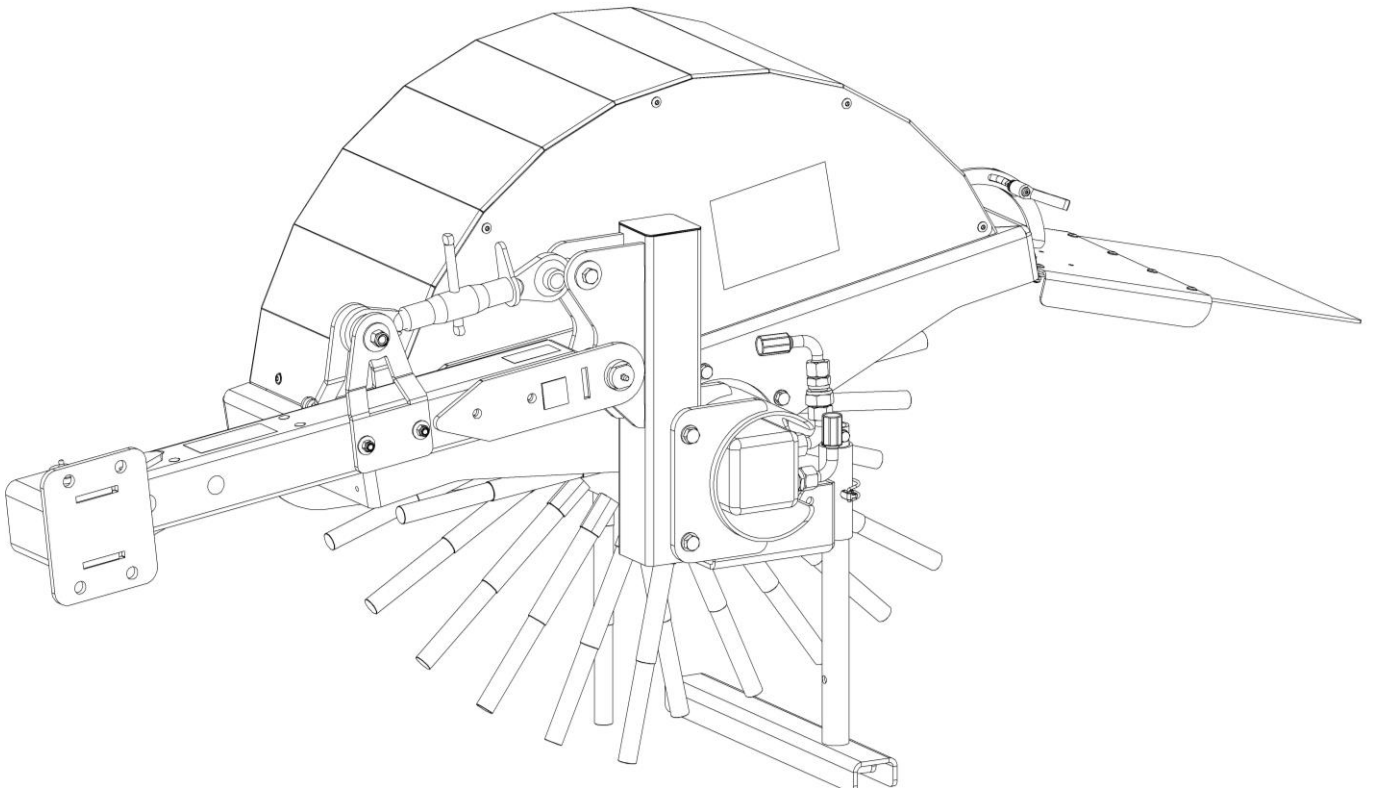
## 1 Modellübersicht

### 1.1 UB Easy - C06994 R01



Nr.	Art.-Nr.	Anz.	Benennung
1	C06991 R01	1	Zusammenbau UB Easy
2	C06993 R01	1	Auslegearm kurz UB Easy
3	C07518 R00	1	Arbeitskopf UB Easy
4	C03962 R00	1	Spritzschutz
5	C02563 R01	1	Bürstenteller

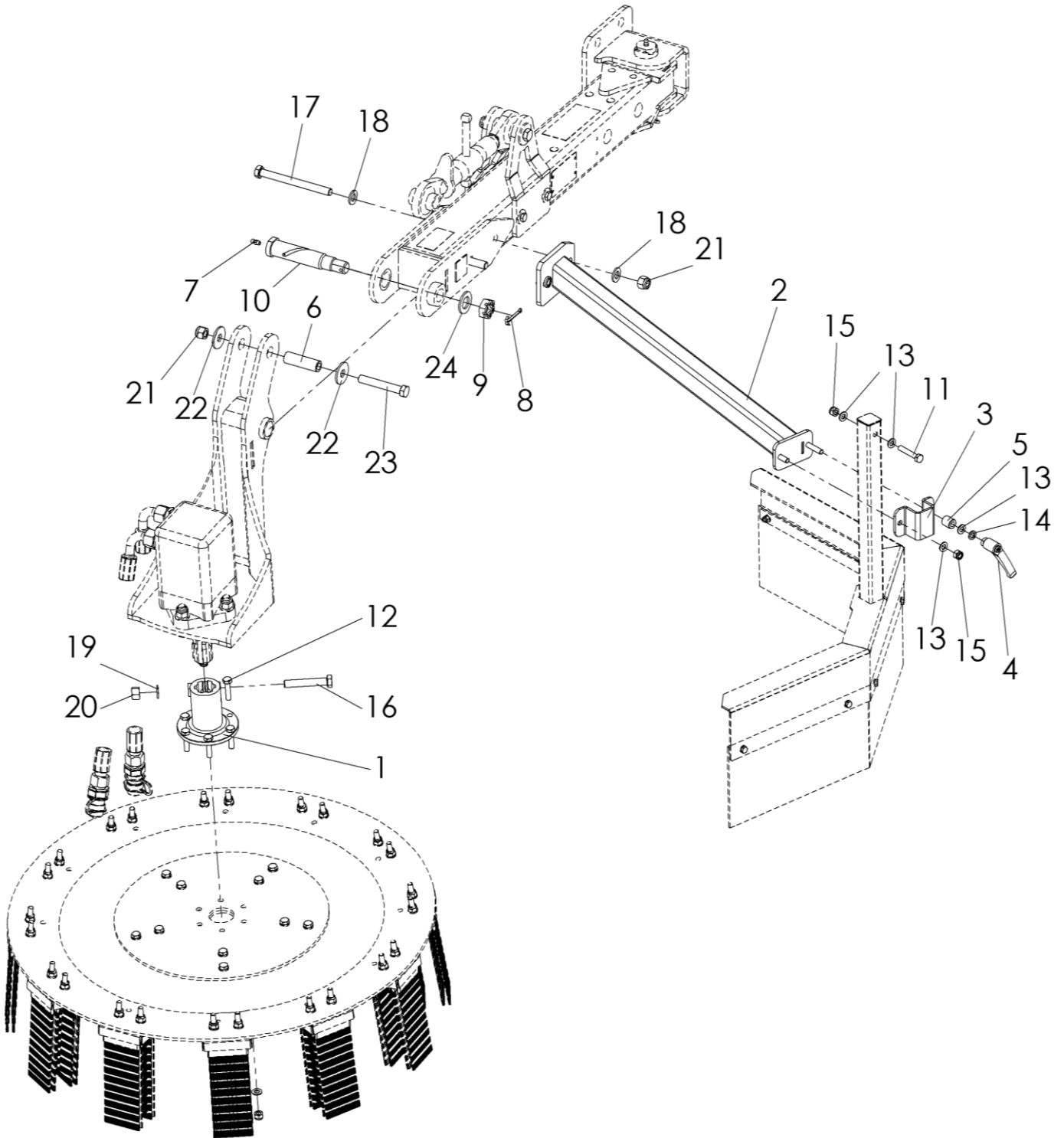
## 1.2 UB VertiBrush – C10241 R00



Nr.	Art.-Nr.	Anz.	Benennung
1	C10239 R00	1	Zusammenbau UB VertiBrush
2	C06993 R01	1	Auslegearm kurz UB Easy
3	C07349 R00	1	Arbeitskopf VertiBrush

## 2 Baugruppenübersicht

### 2.1 Zusammenbau UB Easy, rechts - C06991 R01



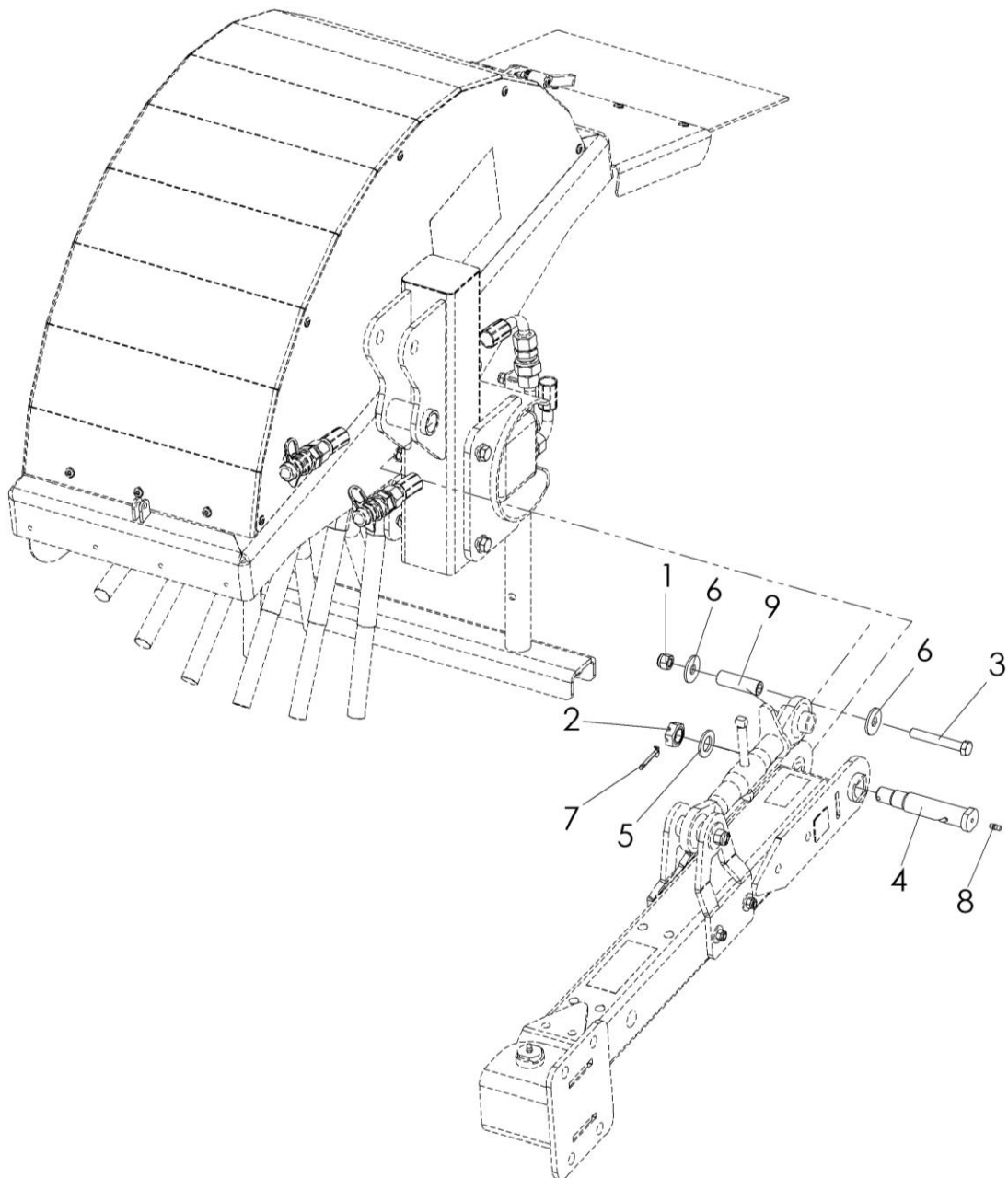
**Zusammenbau UB Easy, rechts - C06991 R01**

Nr.	Art.-Nr.	Anz.	Benennung 1
1	927 335 006	1	Anbauflansch
2	C06836	1	Spritzschutzhalter rechts, kompl.
3	C03517	1	Rohrklemme
4	941 200 100	1	Klemmhebel
5	C04327	1	Hülse
6	C06261	1	Buchse
7	910 006 000	1	Schmiernippel M6 gerade
8	907 204 050	1	Splint
9	900 020 012	1	Kronenmutter
10	903 220 015	1	Federbolzen
11	901 008 045	1	Skt.-Schraube ohne Schaft
12	901 008 035	6	Skt.-Schraube ohne Schaft
13	905 108 000	10	U-Scheibe
14	905 008 000	1	Federring
15	900 008 002	8	Stopfmutter
16	901 112 070	1	Skt.-Schraube mit Schaft
17	901 112 130	2	Skt.-Schraube mit Schaft
18	905 112 000	4	U-Scheibe
19	905 012 000	1	Federring
20	900 012 001	1	Skt.-Mutter
21	900 012 002	3	Stopfmutter
22	905 212 001	2	K-Scheibe
23	901 112 080	1	Skt.-Schraube mit Schaft
24	905 120 000	1	U-Scheibe

**2.2 Zusammenbau UB Easy, links – C10834 R00**

Nr.	Art.-Nr.	Anz.	Benennung 1
1	927 335 006	1	Anbauflansch
2	C07355	1	Spritzschutzhalter links, kompl.
3	C03517	1	Rohrklemme
4	941 200 100	1	Klemmhebel
5	C04327	1	Hülse
6	C06261	1	Buchse
7	910 006 000	1	Schmiernippel M6 gerade
8	907 204 050	1	Splint
9	900 020 012	1	Kronenmutter
10	903 220 015	1	Federbolzen
11	901 008 045	1	Skt.-Schraube ohne Schaft
12	901 008 035	6	Skt.-Schraube ohne Schaft
13	905 108 000	10	U-Scheibe
14	905 008 000	1	Federring
15	900 008 002	8	Stopfmutter
16	901 112 070	1	Skt.-Schraube mit Schaft
17	901 112 130	2	Skt.-Schraube mit Schaft
18	905 112 000	4	U-Scheibe
19	905 012 000	1	Federring
20	900 012 001	1	Skt.-Mutter
21	900 012 002	3	Stopfmutter
22	905 212 001	2	K-Scheibe
23	901 112 080	1	Skt.-Schraube mit Schaft
24	905 120 000	1	U-Scheibe

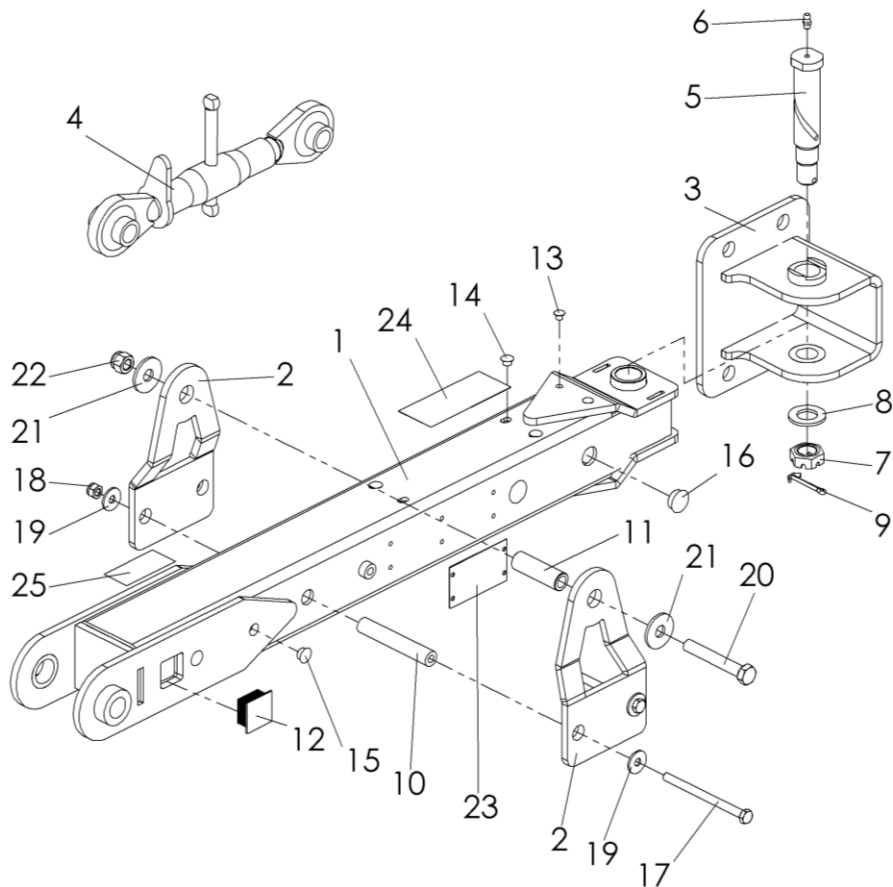
## 2.3 Zusammenbau UB VertiBrush - C10239 R00



Nr.	Art.-Nr.	Anz.	Benennung 1
1	900 012 002	1	Stoppmutter
2	900 020 012	1	Kronenmutter
3	901 112 080	1	Skt.-Schraube mit Schafft
4	903 220 015	1	Federbolzen
5	905 120 000	1	U-Scheibe
6	905 212 001	2	K-Scheibe
7	907 204 050	1	Splint
8	910 006 000	1	Schmiernippel M6 gerade
9	C06261	1	Buchse

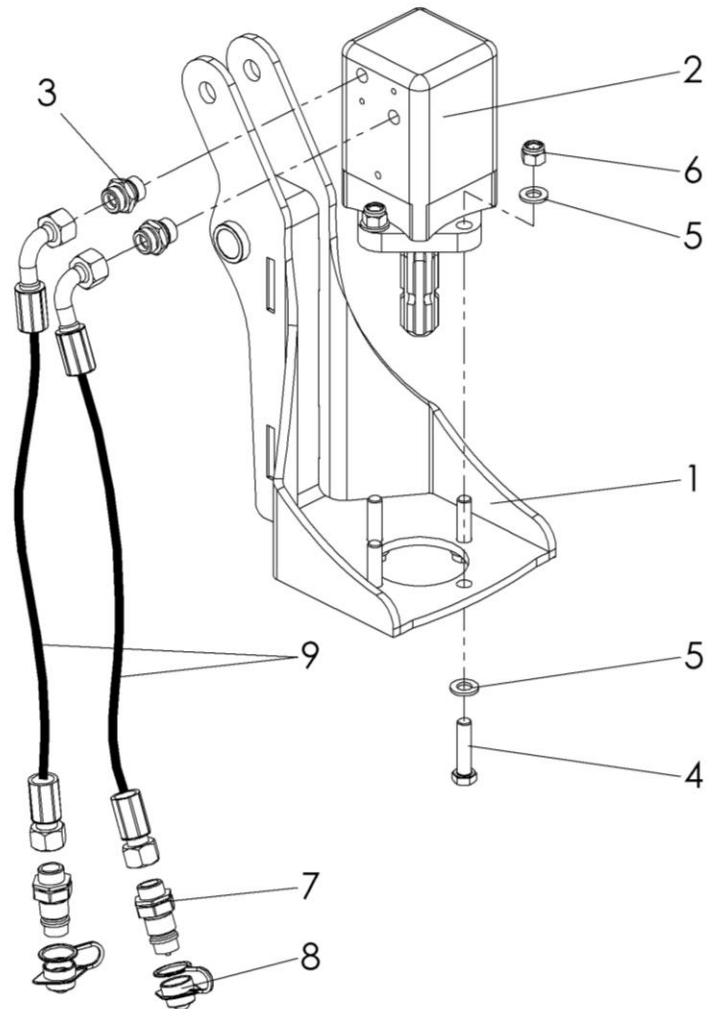


## 2.4 Auslegearm kurz UB Easy – C06993 R01



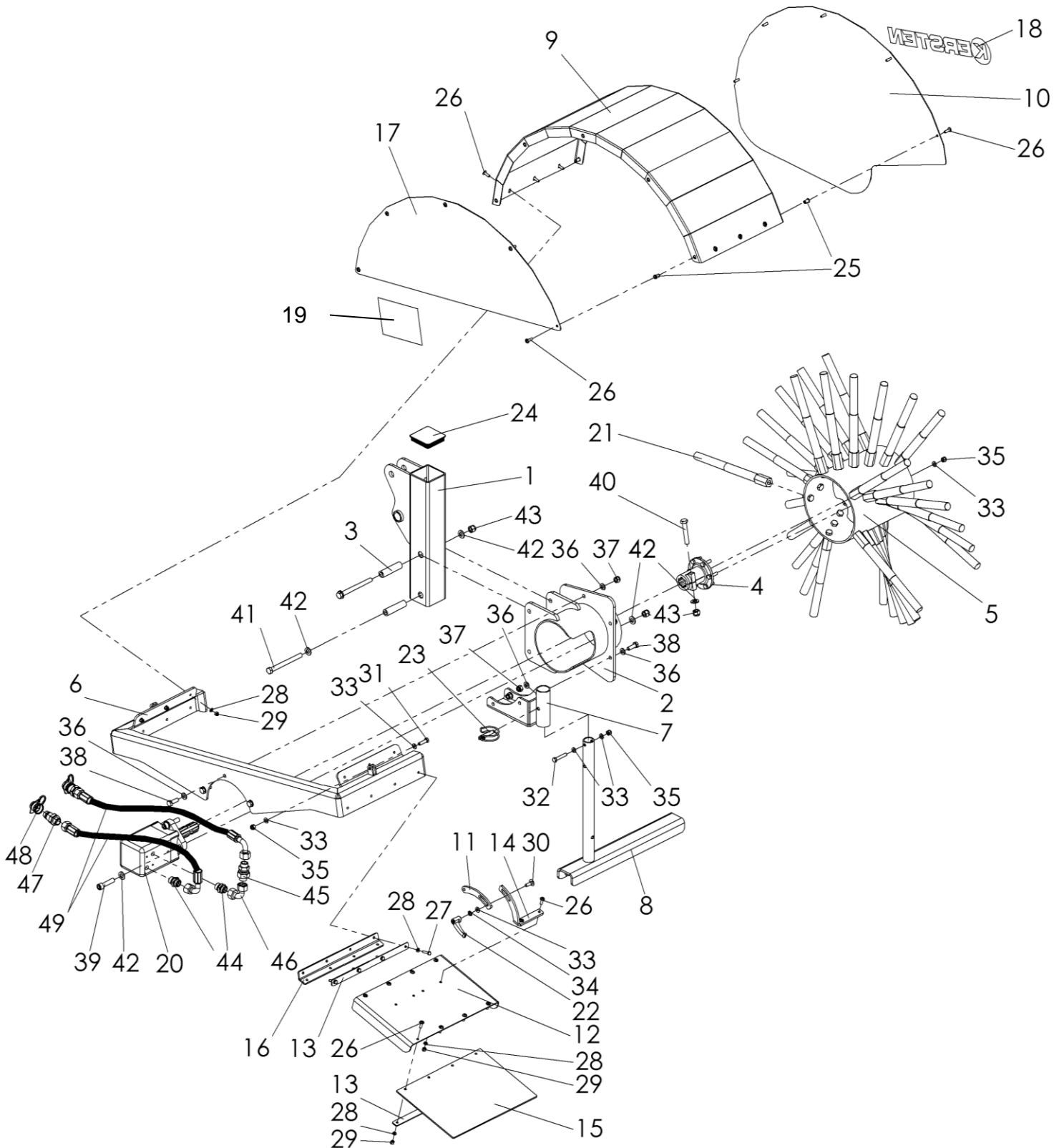
Nr.	Art.-Nr.	Anz.	Benennung 1
1	C05571	1	Mittelrahmen kurz, kompl.
2	C05597	2	Anbaukonsole Schwenkzylinder li.
3	C06453	1	Schwenklager, kompl.
4	950 101 060	1	Oberlenker
5	903 220 015	1	Federbolzen
6	910 006 000	1	Schmiernippel
7	900 020 012	1	Kronenmutter
8	905 120 000	1	U-Scheibe
9	907 204 050	1	Splint
10	C05608	2	Distanzrohr
11	C06261	1	Buchse
12	943 135 353	2	Schutzkappe
13	943 700 006	2	Blindstopfen
14	943 700 008	3	Blindstopfen
15	943 700 012	4	Blindstopfen schwarz
16	943 700 020	4	Blindstopfen schwarz
17	901 108 110	2	Skt.-Schraube mit Schaff
18	900 008 002	2	Stoppmutter
19	905 208 025	4	K-Scheibe
20	901 112 080	1	Skt.-Schraube mit Schaff
21	905 212 001	2	K-Scheibe
22	900 012 002	1	Stoppmutter
23	950 900 070	1	Typenschild - Kersten
24	950 900 090	1	Aufkleber
25	999 049 000	1	Aufkleber Schmierstelle

## 2.5 Arbeitskopf UB Easy - C07518 R00



Nr.	Art.-Nr.	Anz.	Benennung 1
1	C06871	1	Vorderrahmen, kompl.
2	935 114 125	1	Hydraulikmotor
3	931 071 512	2	Hydraulikverschraubung
4	901 012 050	4	Skt.-Schraube mit Schaft
5	905 112 000	8	U-Scheibe
6	900 012 002	4	Stopfmutter
7	930...	2	Hydraulikstecker schlepperabhängig
8	932...	2	Staubschutzkappe schlepperabhängig
9	930 000 098	2	Hydraulikschlauch

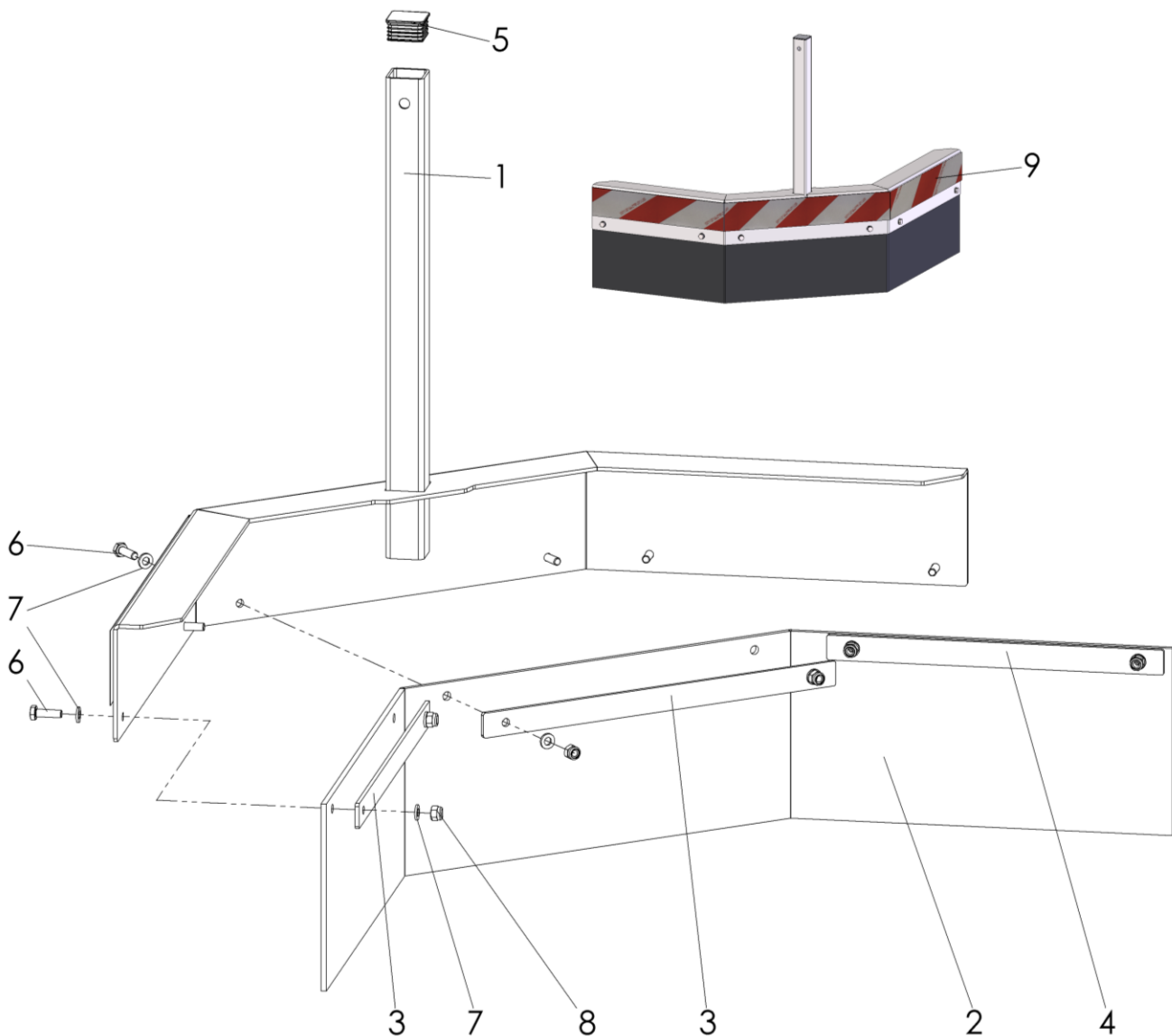
### 2.6 Arbeitskopf VertiBrush - C07349 R00



## Arbeitskopf VertiBrush - C07349 R00

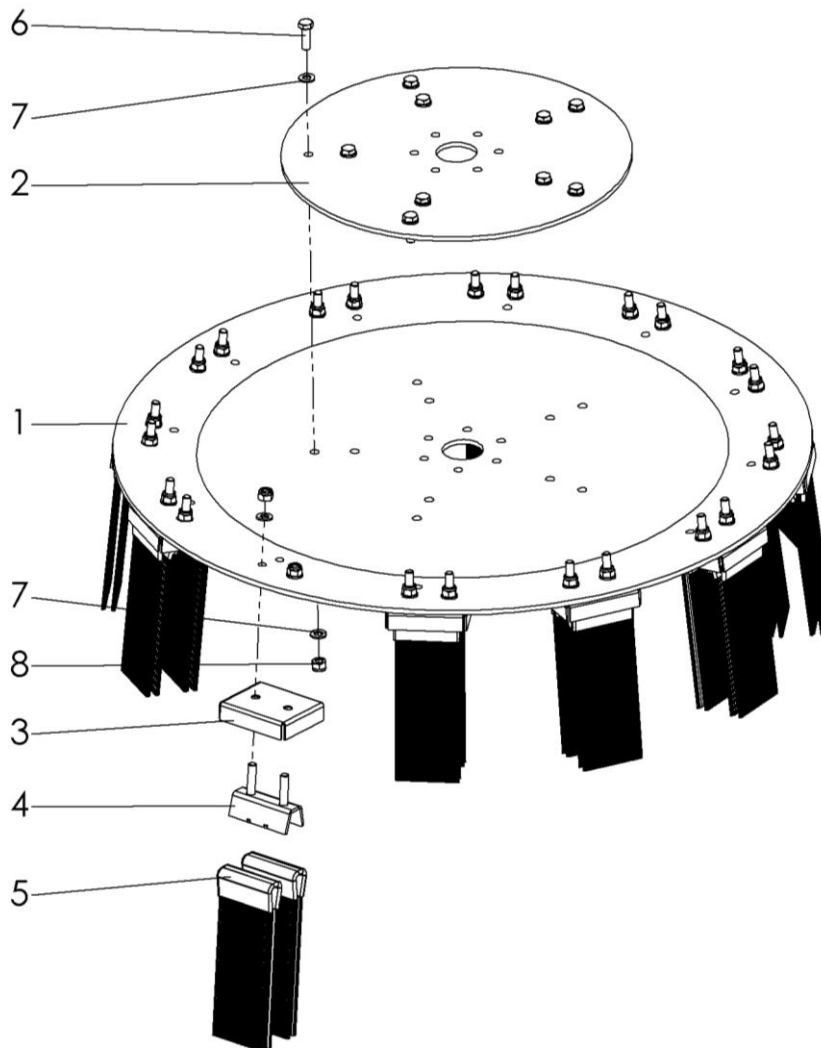
Nr.	Art.-Nr.	Anz.	Benennung 1
1	C07290	1	Vorderarm komplett
2	C07293	1	Motoraufnahme komplett
3	C07291	2	Buchse
4	C07343	1	Anbauflansch mit Schrauben
5	C07299	1	Bürstenkopf
6	C07301	1	Spritzschutzrahmen komplett
7	C10173	1	Abstellstütze
8	C10563	1	Abstellstütze
9	C07342	1	Spritzschutzabdeckung
10	C07348	1	Abdeckblech groß
11	C07347	1	Verstellscheibe
12	C07344	1	Auswurfklappe
13	C07300	3	Gegenschraubleiste
14	C10176	1	Verstellscheibe fest
15	C10180	1	Spritzschutz
16	C10182	1	Gummi Scharnier
17	C07298	1	Abdeckblech klein
18	950 900 085	1	Kersten Aufkleber
19	950 900 170	1	Aufkleber UB VertiBrush
20	935 114 200	1	Hydraulikmotor
21	106 780 702	30	Flachdraht
22	941 200 100	1	Klemmhebel
23	907 195 000	1	Rohrklappstecker
24	943 180 803	1	Schutzkappe
25	900 006 006	10	Einziehhülse mit Senkkopf
26	903 906 020	26	Linsenkopfschraube mit Innenskt.
27	901 006 025	4	Skt.-Schraube ohne Schaft
28	905 106 000	24	U-Scheibe
29	900 006 002	20	Stopfmutter
30	901 908 025	1	Schlossschraube
31	901 008 030	1	Skt.-Schraube ohne Schaft
32	901 008 045	1	Skt.-Schraube ohne Schaft
33	905 108 000	11	U-Scheibe
34	905 008 000	1	Federring
35	900 008 002	8	Stopfmutter
36	905 110 000	10	U-Scheibe
37	900 010 002	5	Stopfmutter
38	901 010 030	5	Skt.-Schraube ohne Schaft
39	901 812 050	4	Zyl.-Schraube mit Innenskt. ohne Schaft
40	901 012 070	1	Skt.-Schraube ohne Schaft
41	901 112 130	2	Skt.-Schraube mit Schaft
42	905 112 000	13	U-Scheibe
43	900 012 002	7	Stopfmutter
44	931 071 512	2	Hydraulikverschraubung
45	931 231 500	1	Rückschlagventil
46	931 251 590	1	Hydraulik-Rohrbogen
47	930...	2	Hydraulikstecker schlepperabhängig
48	932...	2	Staubschutzkappe schlepperabhängig
49	930...	2	Hydraulikschlauch 15 L schlepperabhängig

## 2.7 Spritzschutz - C03962 R00



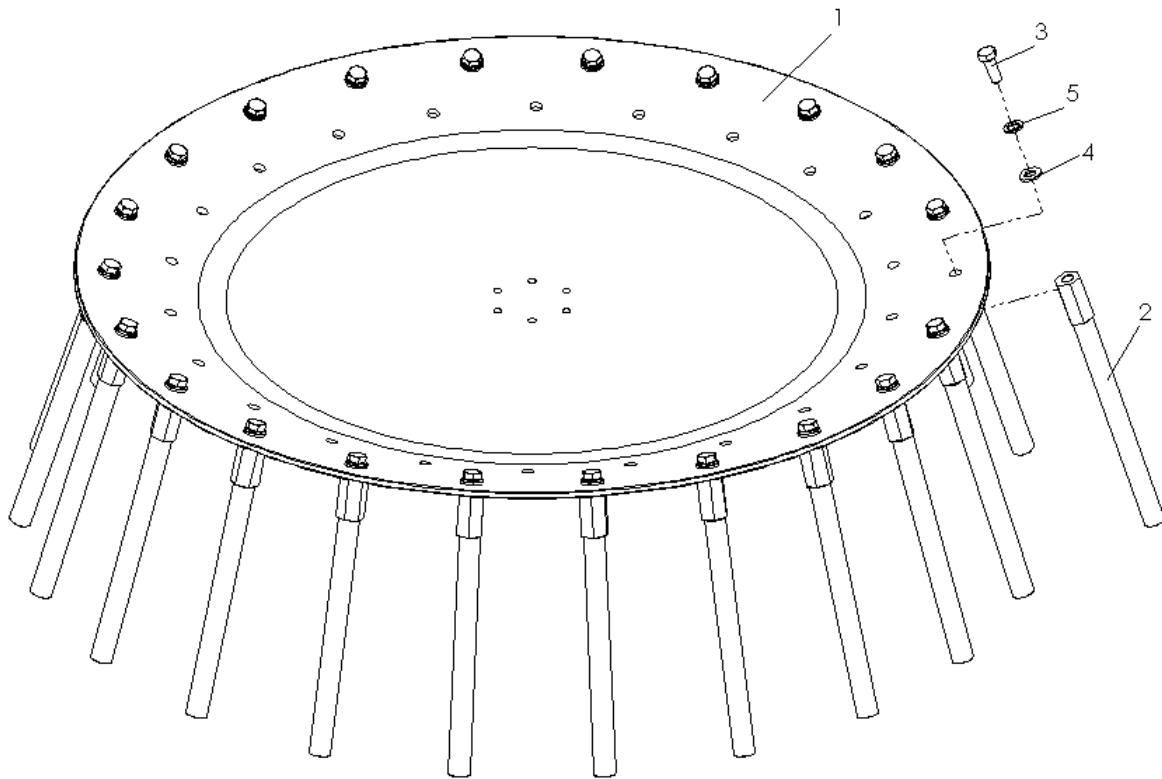
Nr.	Art.-Nr.	Anz.	Benennung
1	C03066	1	Spritzschutzrahmen kompl.
2	C03963	1	Gummispritzlappen
3	C03854	2	Gegenschraubleiste
4	C03853	1	Gegenschraubleiste
5	943 130 302	1	Schutzkappe
6	901 006 020	6	Skf.-Schraube ohne Schaff
7	905 106 000	12	U-Scheibe
8	900 006 002	6	Stoppmutter
9	C05299	1	Sicherheitsaufkleber

## 2.8 Bürstenteller Ø80cm - BT 080 FL - C02563 R01



Nr.	Art.-Nr.	Anz.	Benennung
1	750 000 050 R01	1	Bürstenteller 800mm
2	750 000 051	1	Verstärkungsteller
3	700 000 132	12	Bürstenhalter Außenteil
4	750 000 133	12	Bürstenhalter, Innenteil
5	750 000 135	24	Wildkrautbüschel (gemischt)
6	901 008 025	10	Skt.-Schraube ohne Schaff
7	905 108 000	44	U-Scheibe
8	900 008 002	34	Stoppmutter

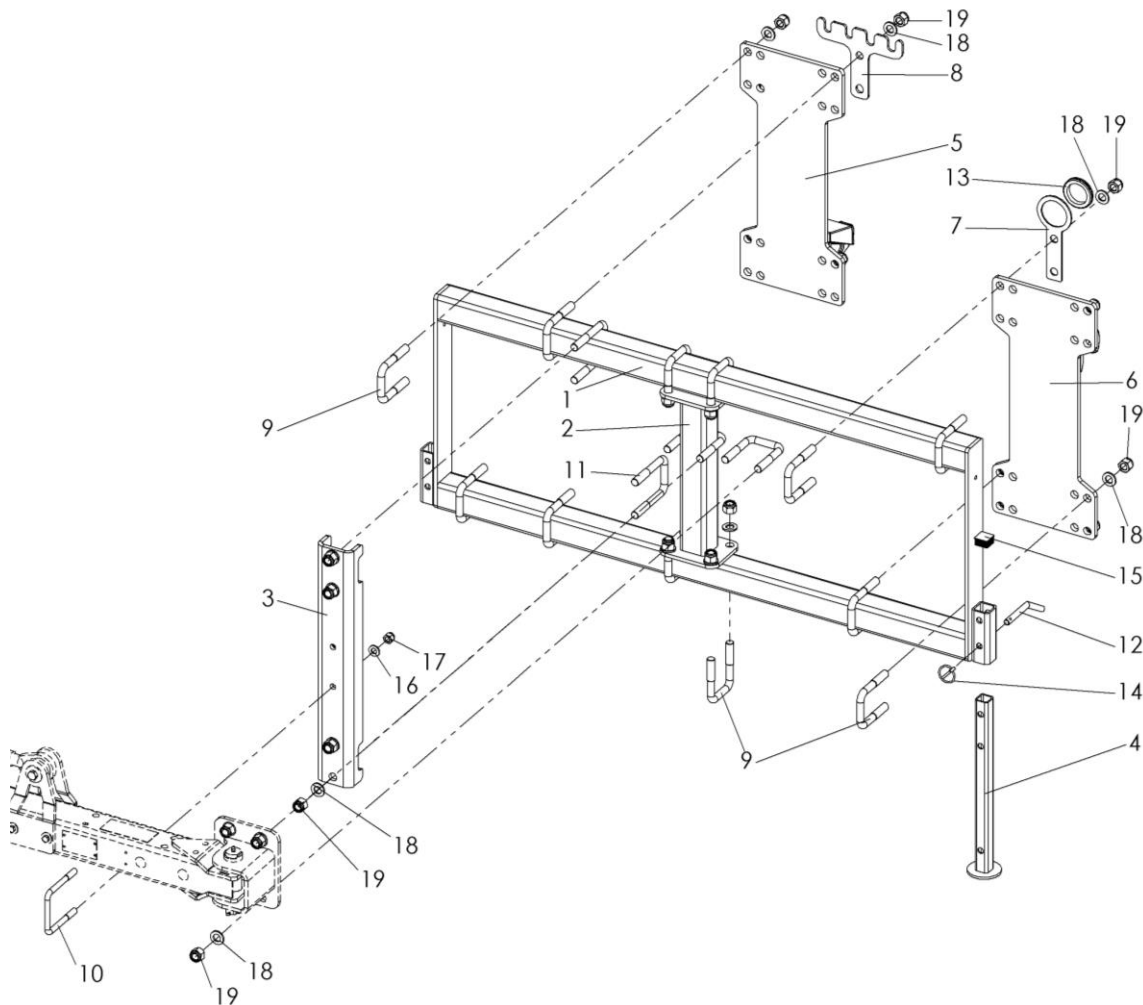
## 2.9 Bürstenteller Ø80cm - BT 080 DS-KU - C06296 R00



Nr.	Art.-Nr.	Anz.	Benennung 1
1	106 780 500	1	Wildkrautbesen-Teller
2	106 780 501	22	Drahtseil einfach Ummantelt
3	901 012 030	22	Skt.-Schraube ohne Schaff
4	905 112 000	22	U-Scheibe
5	905 012 000	22	Federring

### 3 Zubehör / Optionen

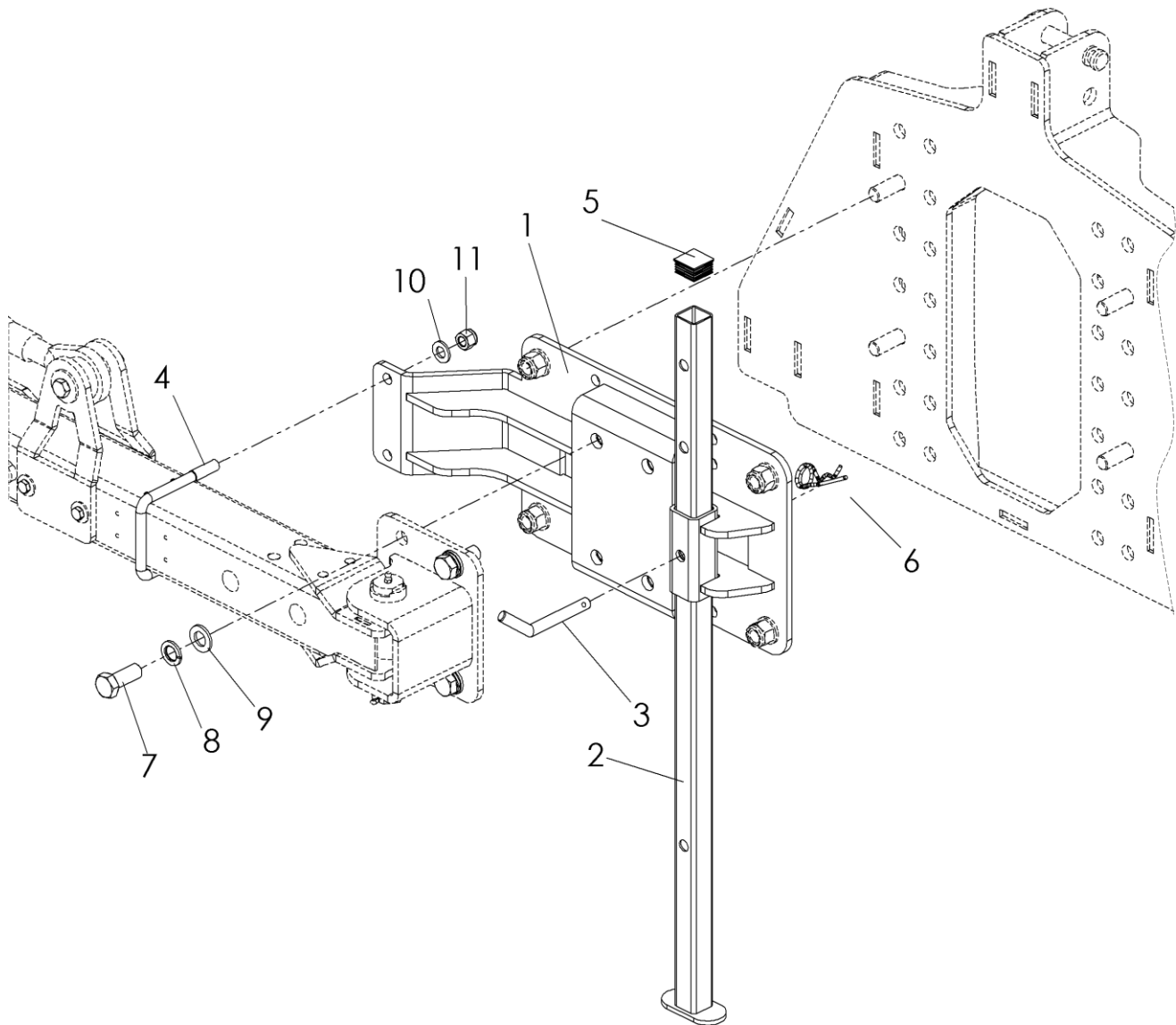
#### 3.1 Anbaurahmen ABR- UB Easy- Universal - C06995 R00



Nr.	Art.-Nr.	Anz.	Benennung
1	C06835	1	Anbaurahmen UB
2	C06834	1	Aufnahme UB
3	C06837	1	Anschlag U-Profil
4	750 000 016	1	Abstellstütze
5	auf Anfrage	1	Anschraubplatte Euro-3 rechts
6	auf Anfrage	1	Anschraubplatte Euro-3 links
7	C03960	1	Schlauchführung
8	C04089	1	Schlauchführung
9	901 516 560	14	Bügelschraube
10	901 512 380	1	Bügelschraube
11	901 516 568	2	Bügelschraube
12	155 000 013	1	Befestigungshebel
13	908 706 667	1	Kabeldurchführungstülle
14	907 145 000	1	Klappstecker
15	943 130 302	1	Schutzkappe
16	905 112 000	2	U-Scheibe
17	900 012 002	2	Stopfmutter
18	905 116 000	32	U-Scheibe
19	900 016 002	32	Stopfmutter

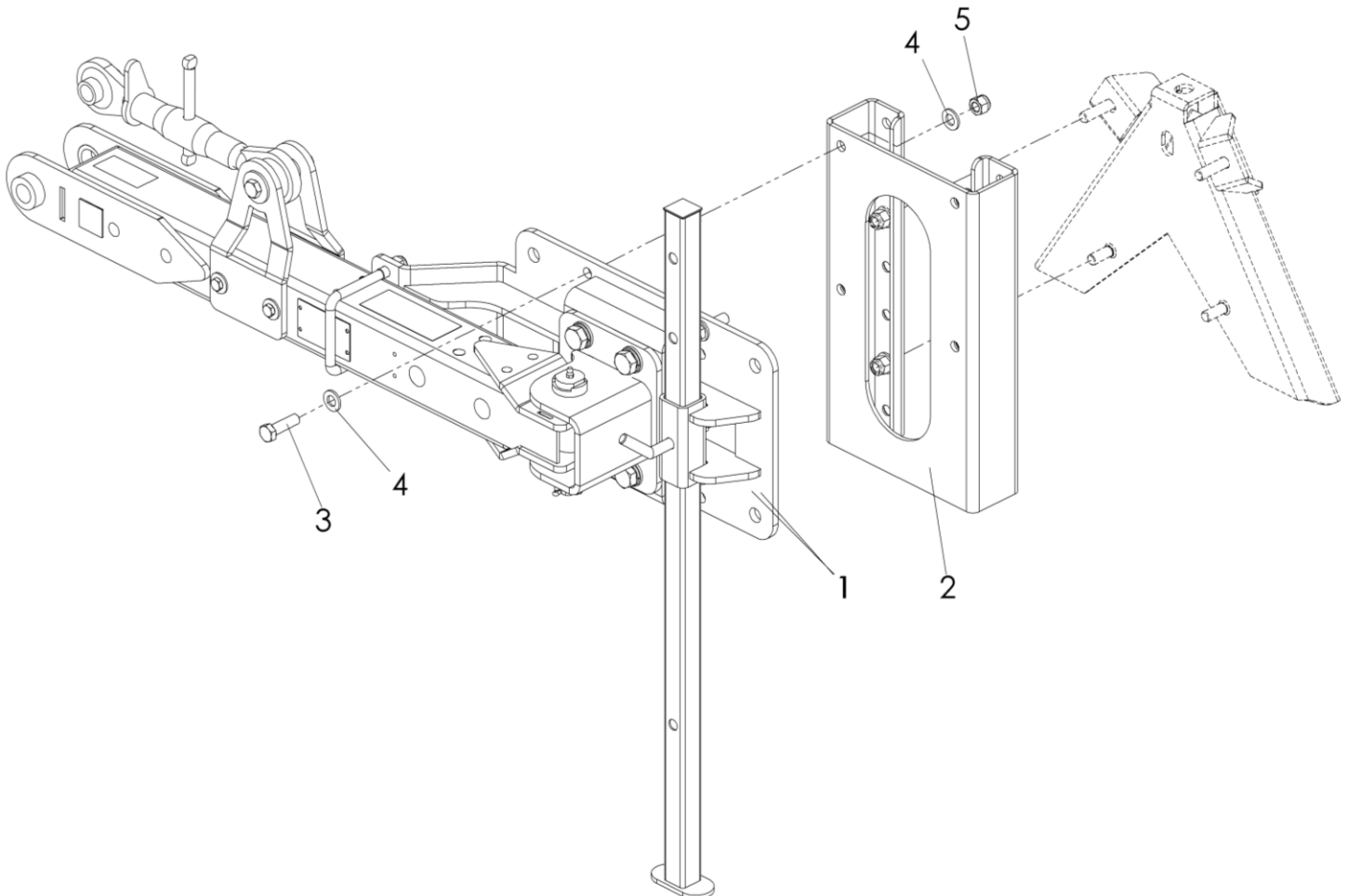


### 3.2 Anbaurahmen ABR - Dreipunkt - C10222 R00



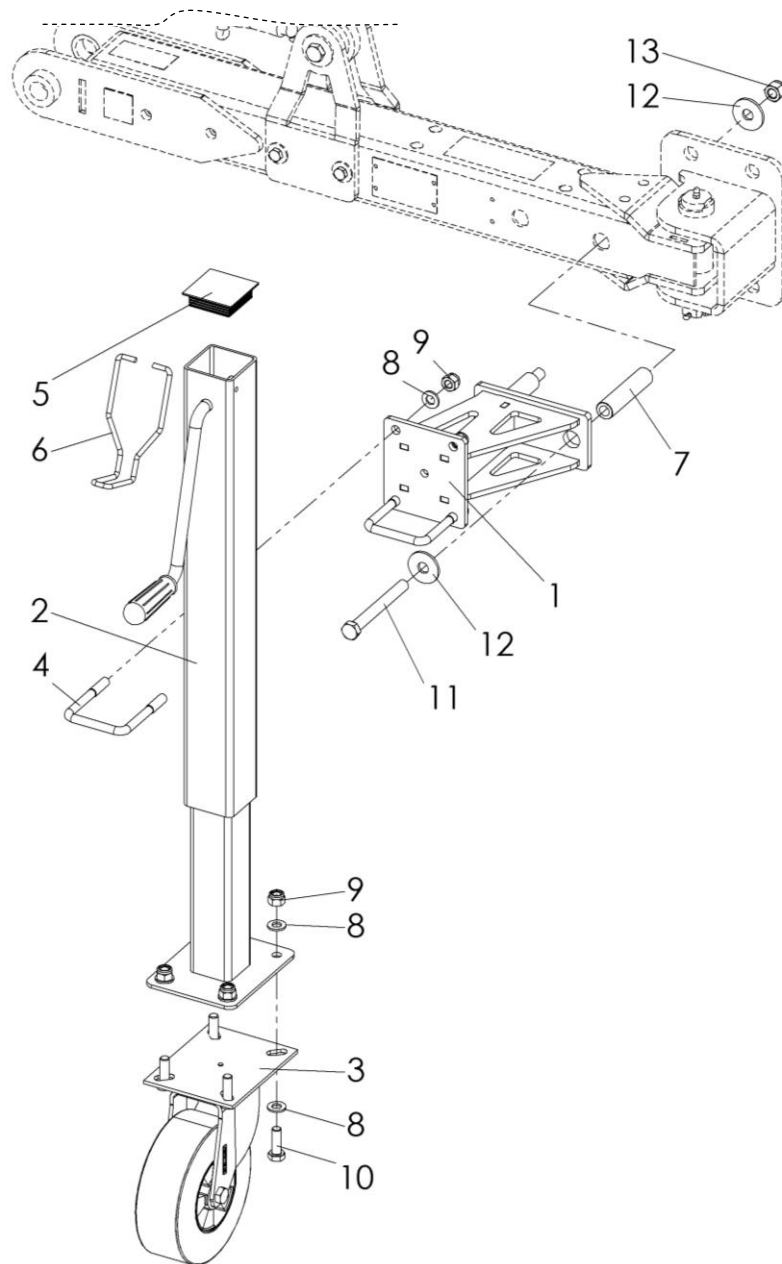
Nr.	Art.-Nr.	Anz.	Benennung 1
1	C06912	1	Anbaurahmen
2	100 000 021	1	Abstellstütze kompl.
3	155 000 013	1	Steckbolzen
4	901 512 380	1	Bügelsschraube
5	943 130 303	1	Schutzkappe
6	907 004 003	1	Federstecker
7	901 016 040	4	Skt.-Schraube ohne Schaft
8	905 016 000	4	Federring
9	905 116 000	5	U-Scheibe
10	905 112 000	2	U-Scheibe
11	900 012 002	2	Stopfmutter

### 3.3 Anbaurahmen ABR - Kuppeldreieck - C10226 R00



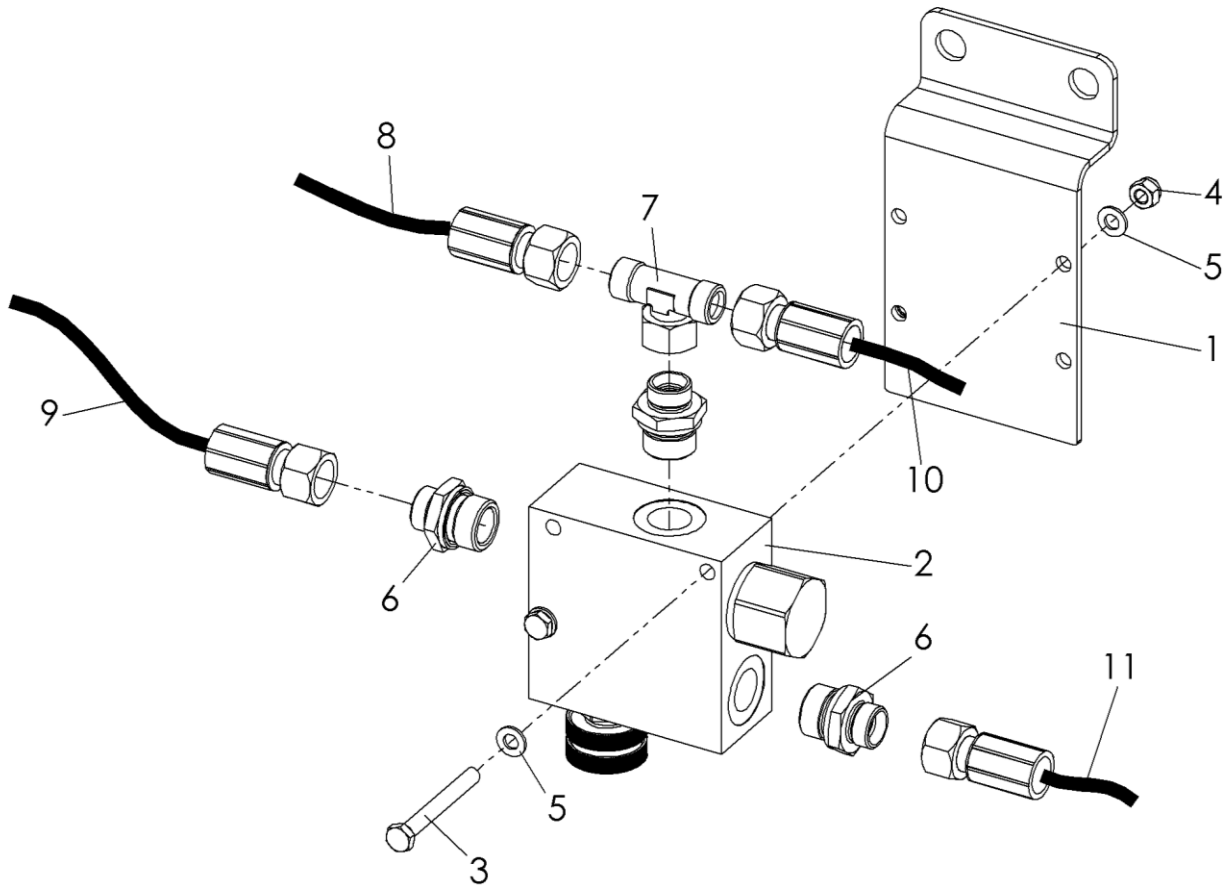
Nr.	Art.-Nr.	Anz.	Benennung 1
1	C10222 R00	1	Anbaurahmen ABR Dreipunkt
2	C07373	1	Anbaurahmen Kuppeldreieck
3	901 012 040	4	Skt.-Schraube ohne Schaff
4	905 112 000	8	U-Scheibe
5	900 012 002	4	Stopfmutter

## 3.4 Stützfuss - C06996 R00



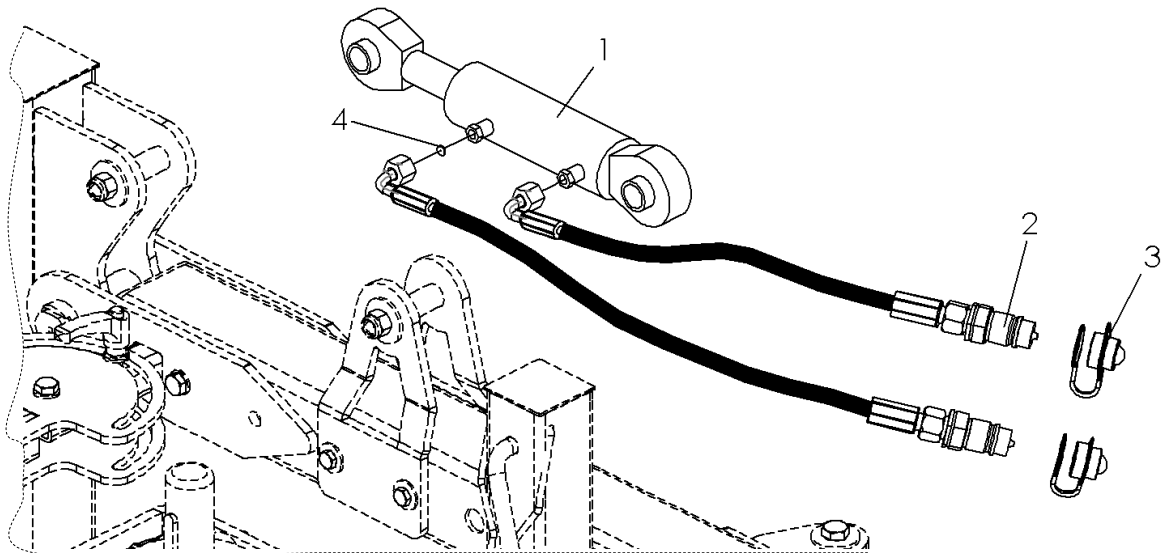
Nr.	Art.-Nr.	Anz.	Benennung
1	C06471	1	Stützradhalter UB kurz
2	942 001 002	1	Stützfuss UB verzinkt
3	926 303 150	1	Laufрад
4	901 510 260	2	Bügelschraube
5	943 160 604	1	Schutzkappe
6	942 003 002	1	Halteklammer
7	C06263	2	Buchse
8	905 110 000	12	U-Scheibe
9	900 010 002	8	Stoppmutter
10	901 010 030	4	Skt.-Schraube ohne Schaft
11	901 112 110	2	Skt.-Schraube mit Schaft
12	905 212 001	4	K-Scheibe
13	900 012 002	2	Stoppmutter

### 3.5 Stromregelventil – C07573 R00



Nr.	Art.-Nr.	Anz.	Benennung
1	C06903	1	Halteplatte Stromregelventil
2	936 202 009	1	Stromregelventil
3	901 008 070	2	Skt.-Schraube ohne Schaft
4	900 008 002	2	Stopfmutter
5	905 108 000	4	U-Scheibe
6	931 071 534	3	Hydraulikverschraubung
7	931 051 500	1	Hydraulikverschraubung
8	930 680 020	1	Hydraulikschlauch
9	930 680 021	1	Hydraulikschlauch
10	930...	1	Hydraulikschlauch schlepperabhängig
11	930...	1	Hydraulikschlauch schlepperabhängig

### 3.6 Hydraulische Schwenkeinrichtung HSZ- 60 UB – C06928 R00



Nr.	Art.-Nr.	Anz.	Benennung
1	933 102 060	1	Hydraulikzylinder
2	932 131 323	2	Hydraulikstecker
3	932 391 032	2	Hydraulik -Schutzkappe
4	936 008 010	1	Drosselscheibe
5	930...	2	Hydraulikschlauch schlepperabhängig