

KERSTEN[®]

Ersatzteilliste

Frontkehrmaschine

EFKM 10037 M-U70; 12537 M-U70

Arbeitsbreite 100 und 125 cm, Walzendurchmesser 37 cm
für Einachser mit Zapfwellenantrieb



Bestellnummer: E00113

ab Masch.-Nr:

Rev.: R00

Stand: 15.11.2018



Arealmaschinen GmbH

Empeler Straße 95

D - 46459 Rees

www.kersten-maschinen.de

Tel.: +49 (0) 2851 / 9234 - 19

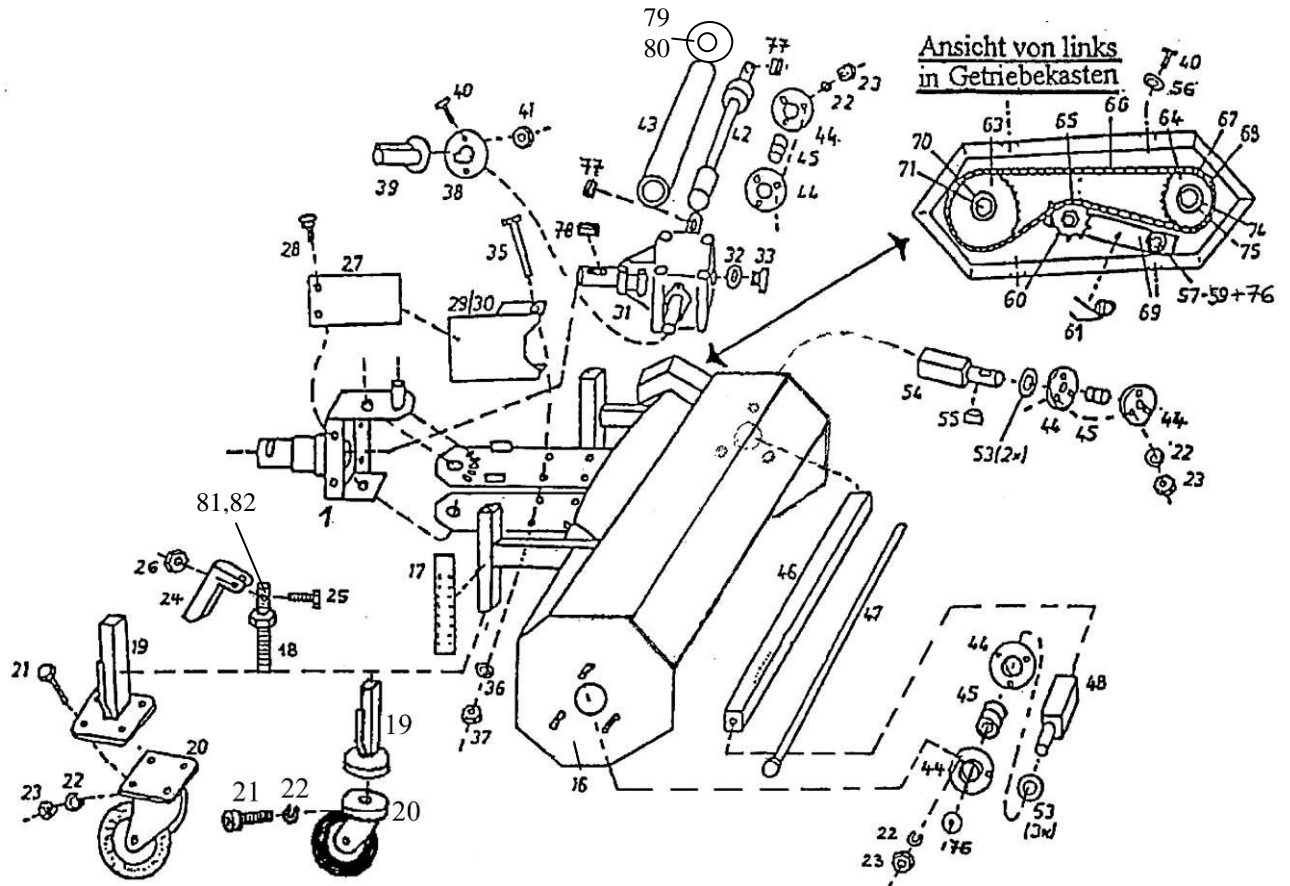
Fax: +49 (0) 2851 / 9234 - 24

Inhaltsverzeichnis

1	Grundgerät EFKM 10037M-U70, EFKM 12537M –U70	4
2	Aufnahme an verschiedenen Einachser-Typen Stand 01.03.....	6
3	Zubehör EFKM 10037; 12537 M-U70 Stand: 10.03.08.....	7
4	Kehrwalzen Ø 37 cm für EFKM 10037, EFKM 12537 M-U70.....	9
5	Wassersprengereinrichtung zur Kehrmaschine (5 Liter).....	10

1 Grundgerät EFKM 10037M-U70, EFKM 12537M -U70

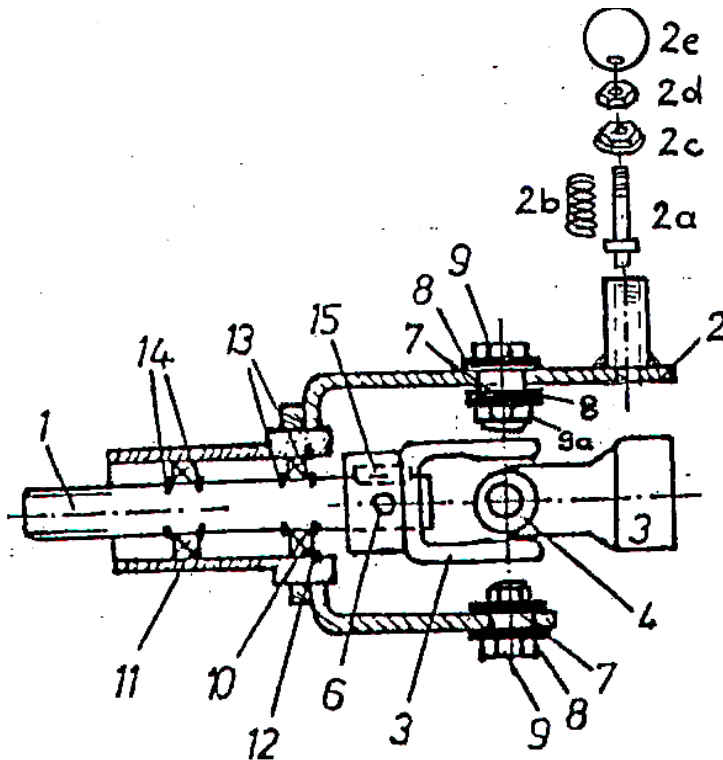
(mechanischer Antrieb) ab 01.03 Stand: 06.03.08



Nr.	Bestellnr.	Anz	Bezeichnung
1	siehe folgende Skizze		
16c	C03658	1	Gehäuse FKM 1050E
16d	C06586	1	Gehäuse FKM 1255E
17	700 000 151	2	Höhenscala
18	100 000 490	2	Spindel
19	100 000 485	2	Laufrollenhalter
20	926 302 140	2	Laufrolle
21	901 008 016	8	Skt.-Schraube
22	905 008 000	17	Federring
23	900 008 001	17	Mutter
24	700 000 085	2	Drehgriff
25	901 005 020	2	Schraube
26	900 005 002	2	Stopfmutter
27	050 150 005	2	Zapfwellenschutz Teil
28	905 108 000	4	Unterlegscheibe
29	040 999 010	1	Zapfwellenschutz rechts
30	040 999 011	1	Zapfwellenschutz links
31	922 101 000	1	Kegelradgetriebe, kompl.
32	937 120 025	1	Dichtungsring
33	931 000 031	1	Öleinfüllschraube
34	924 425 477	3	Wellendichtring 25x47x7 ohne Abb.
35	901 110 120	4	Schraube
36	905 010 000	4	Federring
37	900 010 001	4	Mutter

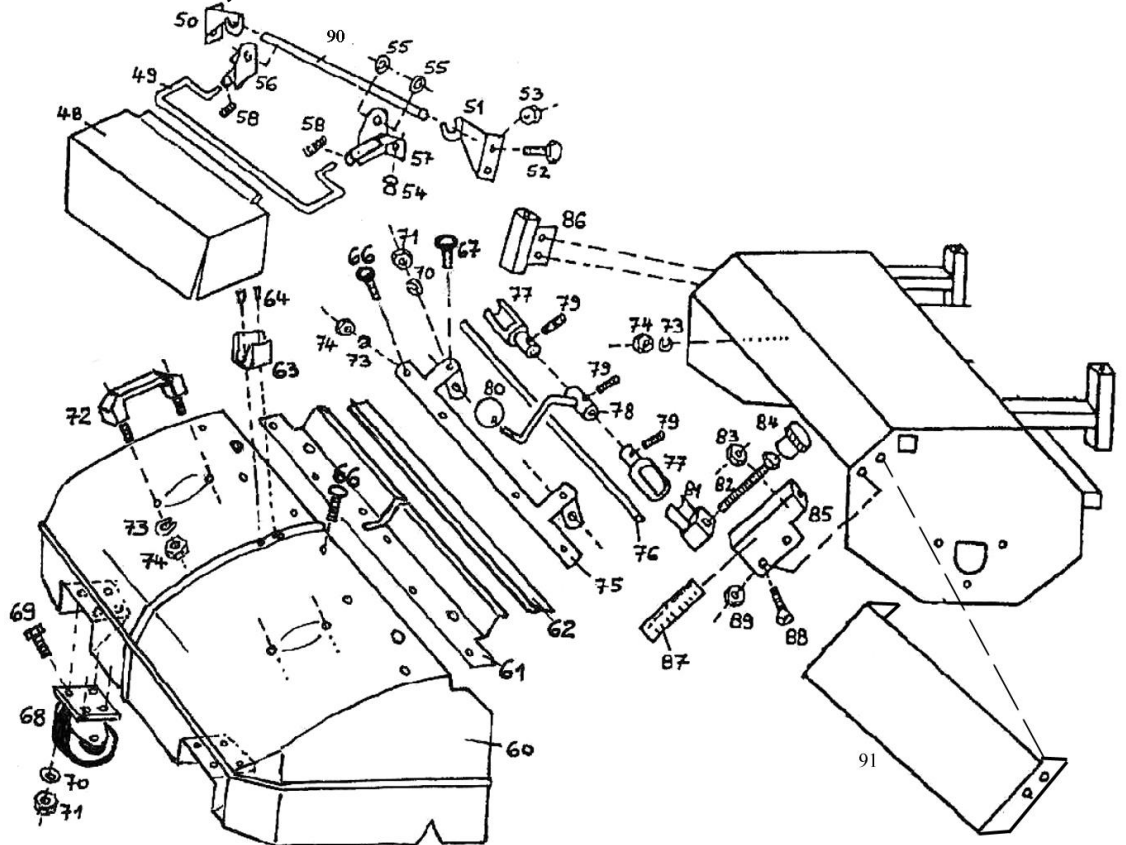
Nr.	Bestellnr.	Anz	Bezeichnung
38	040 999 012	1	Abdeckscheibe Getriebe
39	943 400 028	1	Abdeckkappe
40	901 006 012	6	Schraube
41	900 006 002	2	Stopfmutter
42a	100 000 100	1	Antriebswelle EFKM 10037
42b	125 000 100	1	Antriebswelle EFKM 12537
43a	100 000 105	1	Schutzrohr EFKM 10037
43b	125 000 105	1	Schutzrohr EFKM 12537
44	924 200 205	6	Lagerschale
45	924 100 205	3	Lager
46a	040 000 440	1	Antriebsrohr EFKM 10037
46b	041 000 440	1	Antriebsrohr EFKM 12537
47a	040 000 435	1	Spannstange EFKM 10037
47b	041 000 435	1	Spannstange EFKM 12537
48	100 000 430	1	Antriebsstummel, rechts
53	905 125 000	5	Unterlegscheibe
54	100 000 425	1	Antriebsstummel, links
55	908 108 715	1	Passfeder
56	905 206 000	4	Karosseriescheibe
57	901 110 055	1	Schraube
58	905 110 000	2	Unterlegscheibe
59	900 010 002	1	Stopfmutter
60	900 038 011	1	Mutter
61	909 300 461	1	Torsionsfeder
62	100 001 270	1	Getriebedeckel
63	920 403 222	1	Kettenrad, groß 22 Z
64	920 403 114	1	Kettenrad, klein 14 Z
65	920 603 010	1	Spannrad
66	920 103 775	1	Kette
67	920 203 000	1	halbes Kettenglied
68	920 303 000	1	Kettenschloss
69	100 001 255	1	Spannhebel
70	905 209 283	1	Karosseriescheibe
71	901 008 016	1	Schraube
72	705 407 509	1	Distanzscheibe – hinter Pos. 63
73	705 407 506	1	Distanzscheibe – hinter Pos. 64
74	905 300 251	1	Scheibe
75	906 000 250	1	Seegering
76	905 210 303	2	Karosseriescheibe
77	908 008 725	2	Passfeder
78	908 008 730	1	Passfeder
79	C06089	1	Halter Antriebswellenschutz
80	902 604 012	1	Schneidschraube
81	900 005 002	2	Stopfmutter
82	014 100 002	1	Distanzbuchse

2 Aufnahme an verschiedenen Einachser-Typen Stand 01.03



Nr.	Bestellnr.	Anz	Bezeichnung
1	040 ... 101	1	Antriebswelle
2	040 ... 102	1	Aufnahme, bitte unbedingt den Einachser-Typ angeben!
2a	700 001 170	1	Sperrstift
2b	909 100 189	1	Druckfeder
2c	700 001 171	1	Stopfen
2d	900 010 001	1	Mutter
2e	941 220 010	1	Kugelknopf
3	923 113 011	2	Gabel
4	923 109 000	1	Kreuzgarnitur
5	923 110 000	1	= Pos.3 + 4 = Kreuzgelenk, komplett
6	902 310 008	1	Schraube
7	705 105 135	2	Buchse - 13,5mm lang
8	905 210 303	4	Karosseriescheibe
9	901 010 035	2	Schraube
9a	900 010 002	2	Stopfmutter
10	924 106 ...	1	Lager, bitte unbedingt den Einachser-Typ angeben!
11	924 106 ...	1	Lager * = Einachser ?
12	905 9.. 000	1	Seegerring * = Einachser ?
13	906 000 ...	2	Seegerring * = Einachser ?
14	906 000 ...		Seegerring * = Einachser ?
15	908 008 725	1	Passfeder
1-15	040 ... 999	1	Aufnahme, komplett, bitte unbedingt den Einachser-Typ angeben!

3 Zubehör EFKM 10037; 12537 M-U70 Stand: 10.03.08

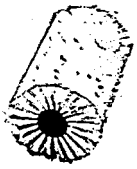
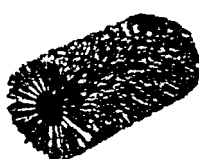

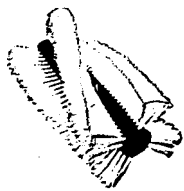


Nr.	Bestellnr.	Anz	Bezeichnung
47	900 006 002	4	Stoppmutter
48a	712 100 094	1	Spritzlappen 1,00 m
48b	126 000 094	1	Spritzlappen 1,25 m
49a	712 100 095	1	Tragebügel 1,00 m
49b	712 125 095	1	Tragebügel 1,25 m
50	712 000 096	1	Halteblech, rechts
51	712 000 097	1	Halteblech, links
52	901 008 016	4	Schraube
53	900 008 002	4	Stoppmutter
54	943 700 910	2	Einsteckpuffer
55	906 510 000	4	Sicherungsscheibe
56	712 000 128	1	Verbindungsblech rechts
57	712 000 129	1	Verbindungsblech links
58	909 100 207	2	Druckfeder
57	712 000 129	1	Verbindungsblech links
58	909 100 207	2	Druckfeder
60a	100 101 625	1	Sammelbehälter 1,0 m
60b	125 101 625	1	Sammelbehälter 1,25 m
61a	100 101 626	1	Halteschiene 1,00 m
61b	125 101 626	1	Halteschiene 1,25 m
62a	712 100 111	1	Gummileiste 1,00 m
62b	712 125 111	1	Gummileiste 1,25 m
63	912 900 101	1	Hebelhalter
64	901 003 016	2	Schraube
66	903 606 020	6	Flachrundschraube
67	903 608 020	2	Flachrundschraube

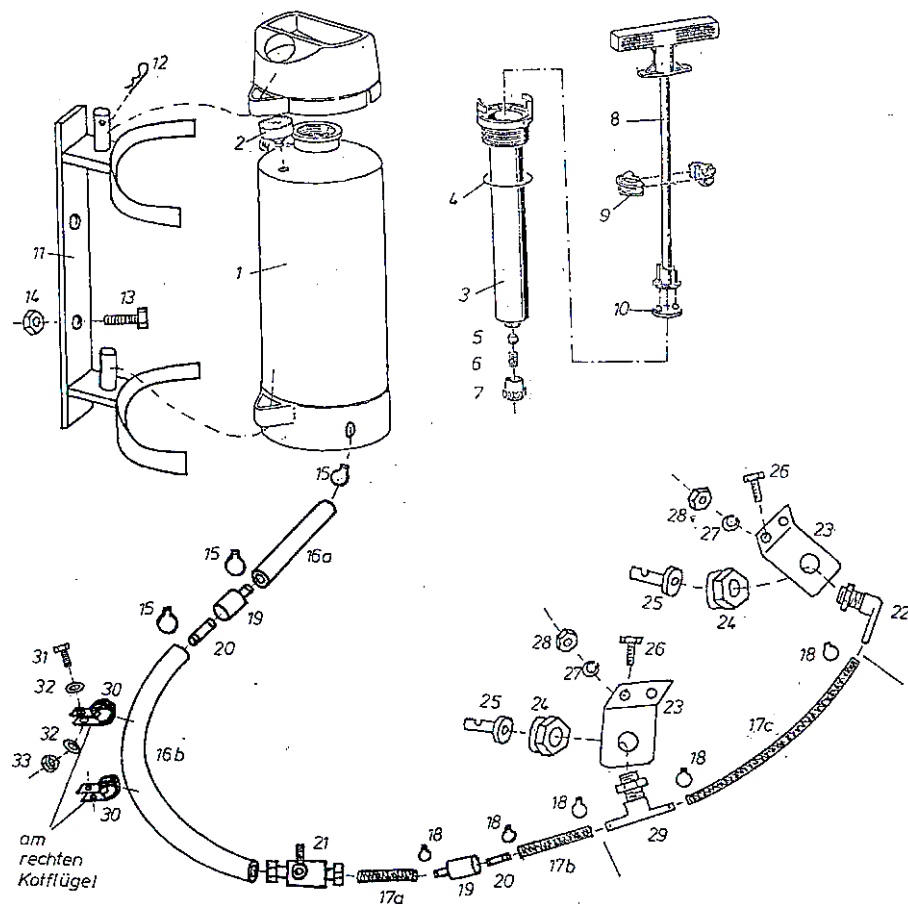
Nr.	Bestellnr..	Anz	Bezeichnung
68	926 301 076	2	Laufrolle
69	901 008 016	8	Schraube
70	905 008 000	10	Federring
71	900 008 001	10	Mutter
72	941 636 006	2	Haltegriff
73	905 006 000	6	Federring
74	900 006 001	6	Mutter
75a	712 100 115	1	Verschlusschiene 1,00 m
75b	712 125 115	1	Verschlusschiene 1,25 m
76a	712 100 116	1	Verschlussstange 1,00 m
76b	712 125 116	1	Verschlussstange 1,25 m
77	712 000 117	2	Behälterverschlussrohr
78	712 000 118	1	Behälterverschlusshebel
79	902 306 005	3	Madenschraube
80	941 220 008	1	Kugelknopf
81	712 000 120	2	Verschlussklotz
82	901 012 130	2	Schraube
83	900 012 002	2	Stopfmutter
84	941 410 031	2	Drehgriff
85a	712 000 121	1	Führungsschiene links- Walze 370 mm Ø
85b	712 000 121	1	Führungsschiene links450
86a	712 000 122	1	Führungsschiene. rechts- Walze 370 mm Ø
86b	712 000 122	1	Führungsschiene. rechts- 450
87	700 000 151	2	Höhenskala
88	901 208 016	4	Senkkopfschraube
89	900 008 002	4	Stopfmutter
90a	712 100 216	1	Aufhängestange 1,00
90b	712 125 216	1	Aufhängestange 1,25
91a	712 090 119	1	Spritzschutzblech 1050 mm statt Behälter oder Spritzlappen

4 Kehrwalzen Ø 37 cm für EFKM 10037, EFKM 12537 M-U70

Stand: 29.10.08

	Artikel	Bestellnum. EFKM 10037 M-U70	Bestellnum. EFKM 12537 M-U70
	Schmutzkehrwalze mit Poly-Voll-Besatz	110 516 037	125 516 037
	Schmutzkehrwalze gemischt mit Poly-/Welldraht-Besatz (je zu 50%)	100 510 037	125 516 537
	Kombikehrwalze mit 5-reihigem Polly-Drall-Besatz	100 510 037	125 510 037
	Schneekehrwalze	100 508 037	125 508 037

5 Wassersprengereinrichtung zur Kehrmaschine (5 Liter)



Nr.	Bestellnr.	Anz	Bezeichnung	Nr.	Bestellnr..	Anz	Bezeichnung
1-10	961 050 229	1	Wasserfaß, 5 Liter komplett	17	961 010 101	2,3	-Meterware lieferbar!
1	961 711 120	1	Behälter mit Fußring	18	908 300 138	3,5	Rohrschelle
2	961 726 118	1	Manometer mit Schraube	19	961 040 026	2,2	Kupplung, Muffe
3	961 538 660	1	Pumpengehäuse	20	961 030 017	2,2	Kupplung, Stecker
4	961 627 070	1	O-Ring 38x5	21	961 020 002	1,1	Absperrhahn
5	961 701 980	1	Ventilkegel, komplett	22	961 066 471	1,1	Winkelstück
6	961 615 972	1	Ventilfeder	23	106 000 001	1,2	Halteblech Wasserdüse
7	961 602 700	1	Ventilkappe	24	961 061 325	1,2	Überwurfmutter
8	961 725 970	1	Pumpengestänge	25	961 060 015	1,2	Wasserdüse
9	961 538 870	1	Führungsschale	26	901 008 016	2,4	Schraube
10	961 507 490	1	Topfmanschette	27	905 008 000	2,4	Federring
11	050 000 010	1	Anbaurahmen Wasserfaß	28	900 008 001	2,4	Mutter
12	907 002 001	1	Federstecker	29	961 066 472	-,1	T-Stück
13	901 008 035	2	Schraube	30	908 618 015	2,2	Gummirohrschelle
14	900 008 002	2	Stopfmutter	31	901 008 020	2,2	Schraube
15	908 300 165	3	Rohrschelle	32	905 108 000	4,4	Unterlegscheibe
16	961 010 102	2	Wasserschlauch Meterware	33	900 008 002	2,2	Stopfmutter