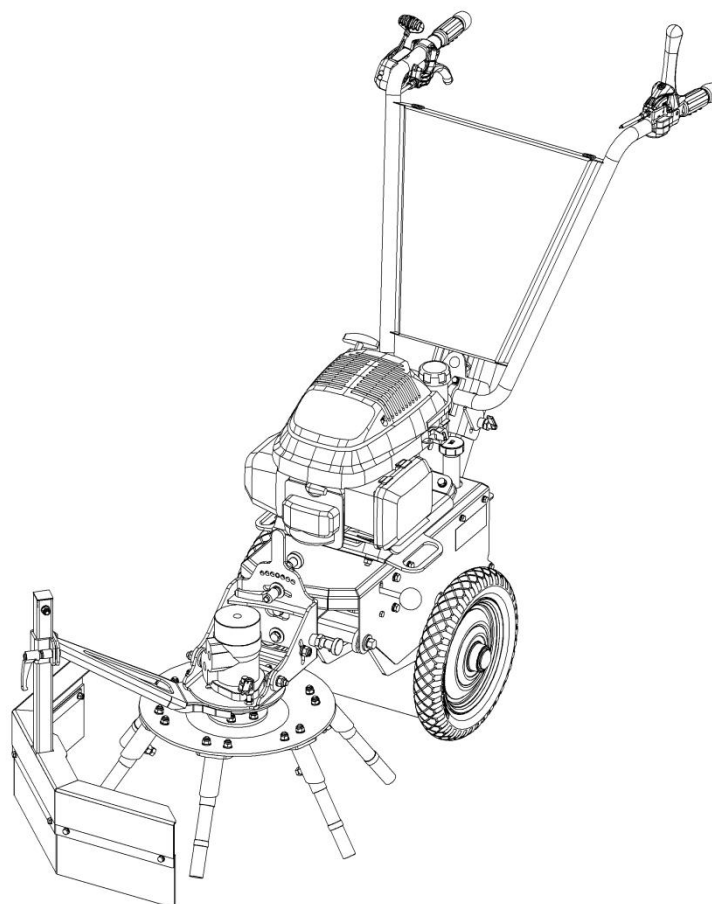




Ersatzteilliste

Wildkrautbürste

WeeDo



Bestellnummer: E00116 ab Masch.- Nr.:62954 Rev.: R00 Stand: 05.12.2018

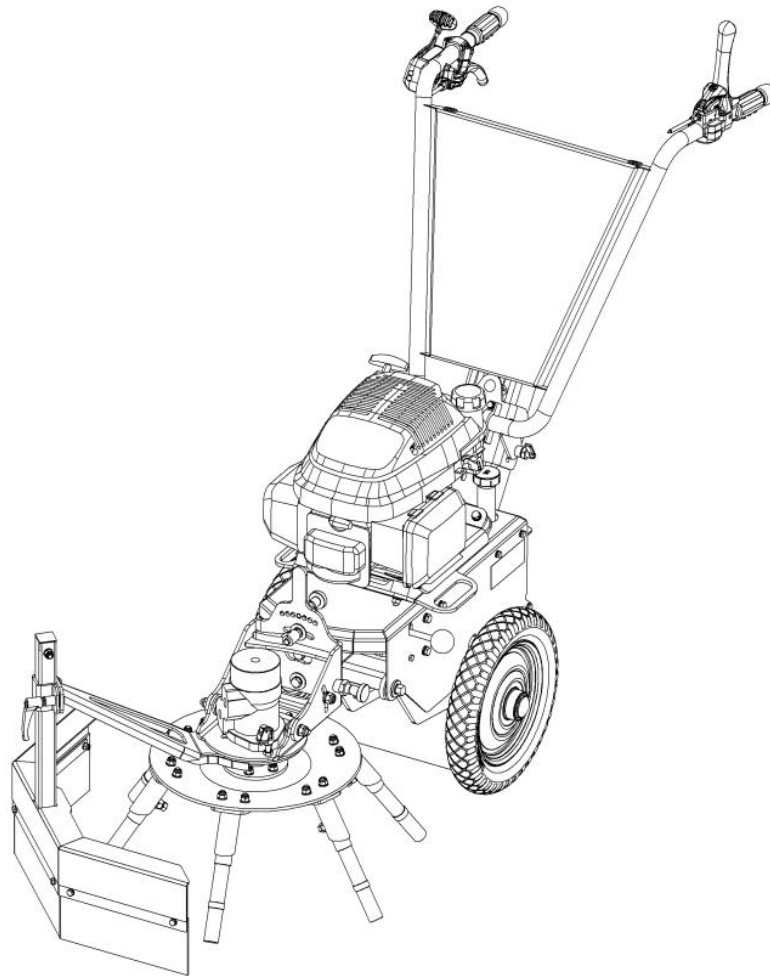


Arealmaschinen GmbH
Empeler Straße 95
D - 46459 Rees
www.kersten-maschinen.de

Tel.: +49 (0) 2851 / 9234 – 19
Fax: +49 (0) 2851 / 9234 – 24

| | | |
|----------|---|-----------|
| 1 | MODELLÜBERSICHT..... | 3 |
| 1.1 | WEEDO MIT B&S MOTOR – C10612 R00..... | 3 |
| 1.2 | WEEDO MIT HONDA MOTOR – C10666 R00..... | 3 |
| 2 | BAUGRUPPENÜBERSICHT | 4 |
| 2.1 | ZUSAMMENBAU WEEDO - C10542 R00..... | 4 |
| 2.2 | GRUNDGEHÄUSE WEEDO – C10619 R00..... | 6 |
| 2.3 | ARBEITSKOPFT WEEDO – C10620 R00..... | 10 |
| | 10 | |
| 2.4 | ANTRIEBSEINHEIT B&S MOTOR WEEDO – C10618 R00..... | 11 |
| 2.5 | ANTRIEBSEINHEIT HONDA MOTOR WEEDO – C10668 R00..... | 12 |
| 2.6 | BEDIENKONSOLE WEEDO – C10615 R00..... | 13 |
| 2.7 | SPRITZSCHUTZ WEEDO – C10616 R00..... | 14 |
| 3 | ZUBEHÖR / OPTION | 15 |
| 3.1 | BÜRSTENTELLER Ø 50 CM – BT 050 DS – C10613 R00..... | 15 |
| 3.2 | BÜRSTENTELLER Ø 50 CM – BT 050 FL – C10632 R00..... | 16 |
| 3.3 | HYDRAULIKSCHEMA WEEDO – C10663 R00..... | 17 |
| 3.4 | VERLADERAHMEN – C10621 R00..... | 18 |

1 Modellübersicht



1.1 WeeDo mit B&S Motor - C10612 R00

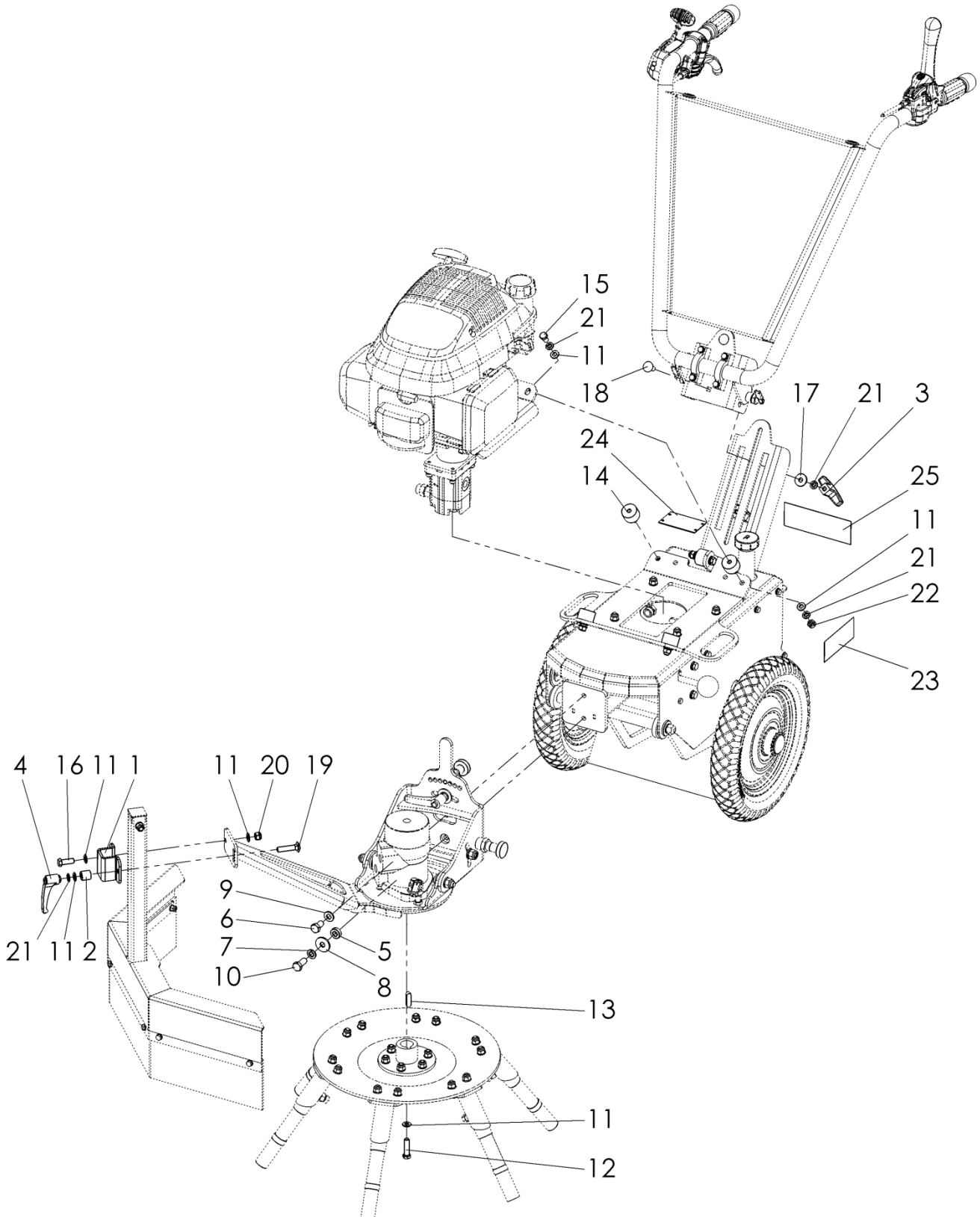
| Nr. | Art.-Nr. | Anz. | Benennung |
|-----|------------|------|-------------------------------|
| 1 | C10542 R00 | 1 | Zusammenbau |
| 2 | C10619 R00 | 1 | Grundgehäuse |
| 3 | C10620 R00 | 1 | Anbaugerät |
| 4 | C10618 R00 | 1 | Antriebseinheit mit B&S Motor |
| 5 | C10615 R00 | 1 | Bedienkonsole |
| 6 | C10616 R00 | 1 | Spritzschutz |

1.2 WeeDo mit Honda Motor - C10666 R00

| Nr. | Art.-Nr. | Anz. | Benennung |
|-----|------------|------|---------------------------------|
| 1 | C10542 R00 | 1 | Zusammenbau |
| 2 | C10619 R00 | 1 | Grundgehäuse |
| 3 | C10620 R00 | 1 | Anbaugerät |
| 4 | C10668 R00 | 1 | Antriebseinheit mit Honda Motor |
| 5 | C10615 R00 | 1 | Bedienkonsole |
| 6 | C10616 R00 | 1 | Spritzschutz |

2 Baugruppenübersicht

2.1 Zusammenbau WeeDo - C10542 R00

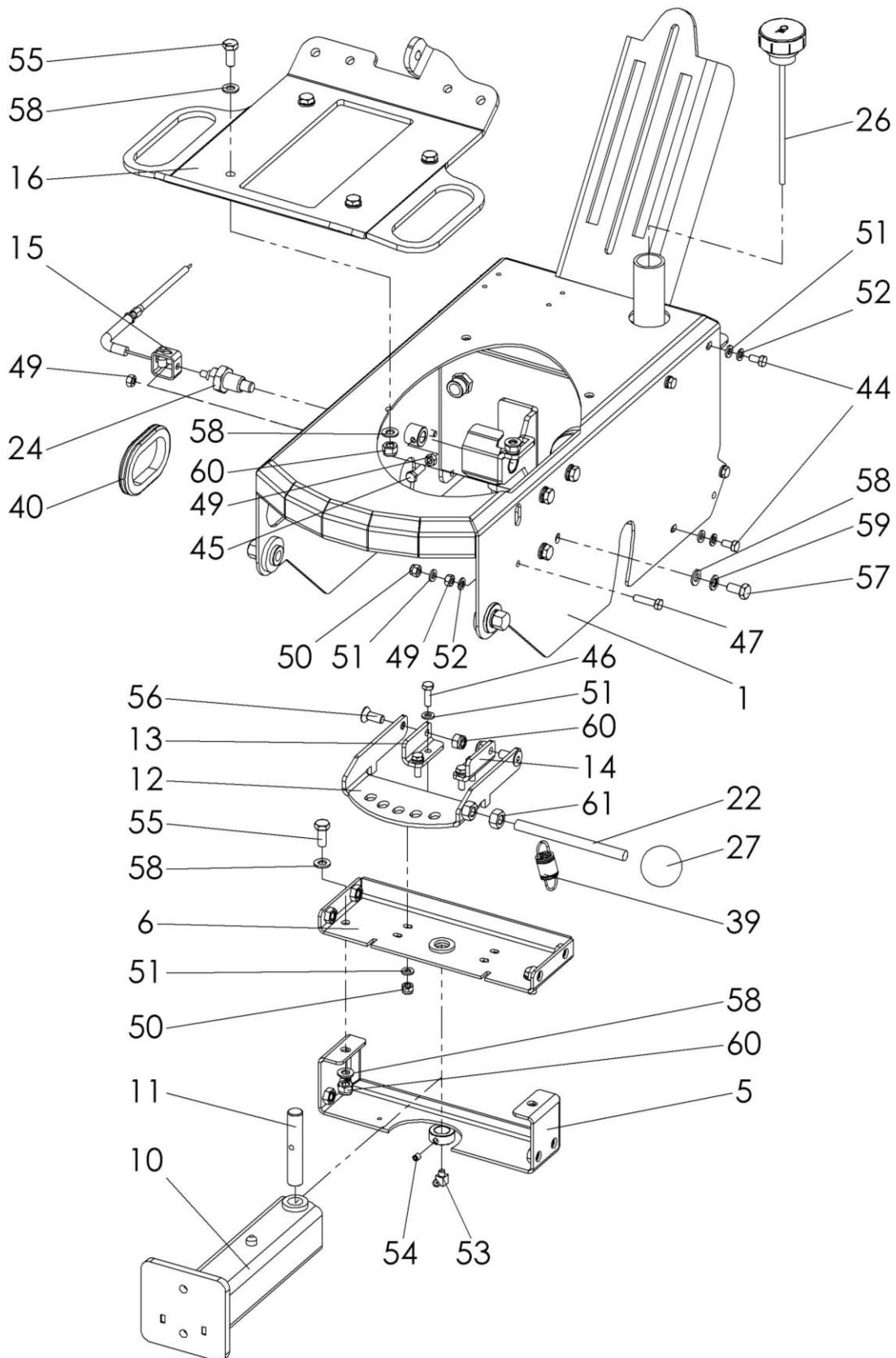


Zusammenbau WeeDo - C10542 R00

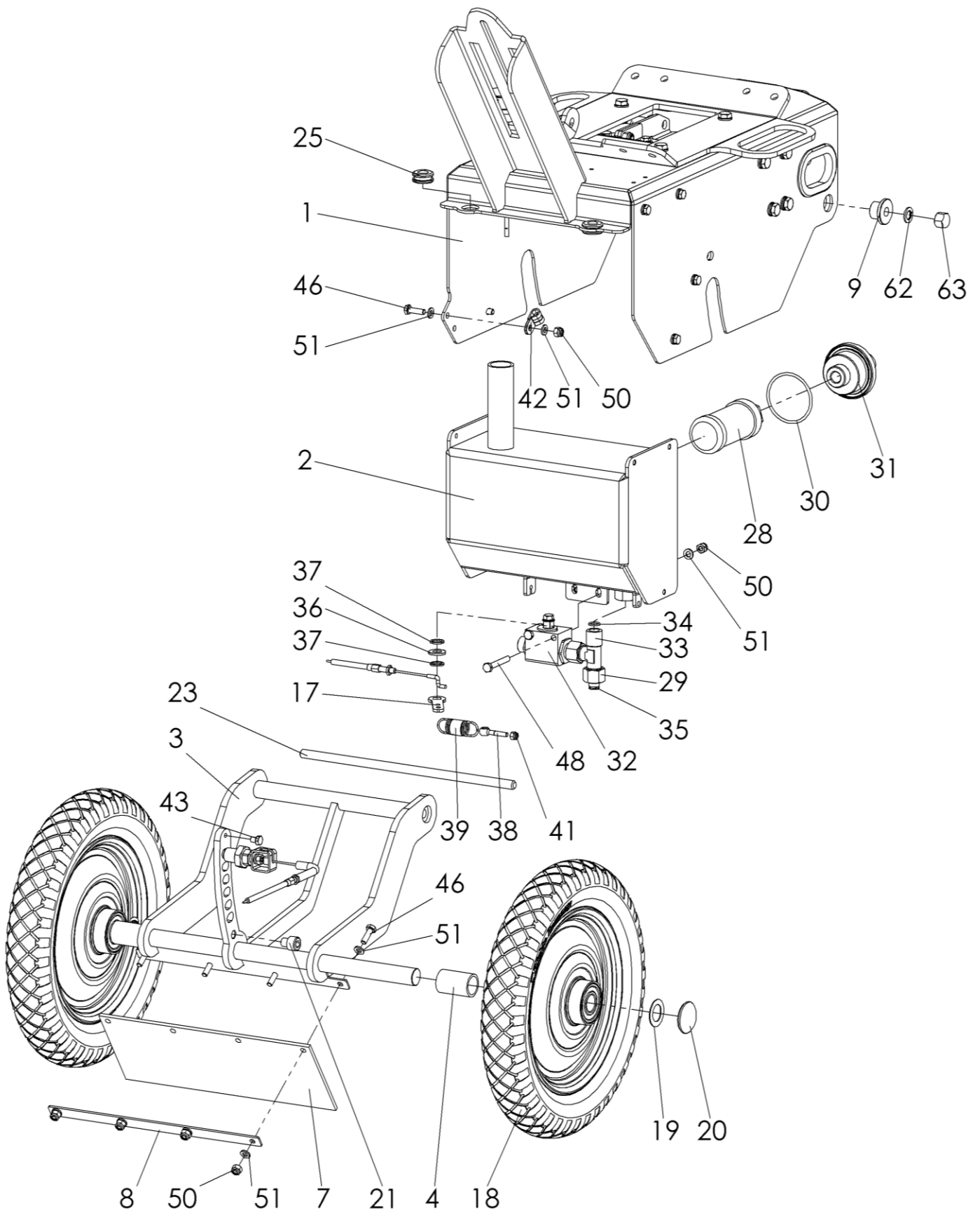
| Nr. | Art.-Nr. | Anz. | Benennung 1 |
|-----|-------------|------|---------------------------|
| 1 | C03517 | 1 | Rohrklemme |
| 2 | C04327 | 1 | Hülse |
| 3 | 941 250 678 | 2 | T-Handgriff |
| 4 | 941 200 100 | 1 | Klemmhebel |
| 5 | C10861 | 1 | Buchse |
| 6 | 901 010 020 | 1 | Skt.-Schraube ohne Schaft |
| 7 | 905 010 000 | 1 | Federring |
| 8 | 905 210 000 | 1 | K-Scheibe |
| 9 | 905 110 000 | 1 | U-Scheibe |
| 10 | 901 010 025 | 1 | Skt.-Schraube ohne Schaft |
| 11 | 905 108 000 | 14 | U-Scheibe |
| 12 | 901 008 035 | 1 | Skt.-Schraube ohne Schaft |
| 13 | 908 008 730 | 1 | Passfeder |
| 14 | 911 008 020 | 5 | Gummi-Metallpuffer |
| 15 | 901 008 016 | 5 | Skt.-Schraube ohne Schaft |
| 16 | 901 008 025 | 1 | Skt.-Schraube ohne Schaft |
| 17 | 905 208 025 | 2 | K-Scheibe |
| 18 | 901 908 025 | 2 | Schlossschraube |
| 19 | 901 908 040 | 1 | Schlossschraube |
| 20 | 900 008 002 | 2 | Stopfmutter |
| 21 | 905 008 000 | 13 | Federring |
| 22 | 900 008 001 | 4 | Skt.-Mutter |
| 23 | 950 900 090 | 1 | Aufkleber |
| 24 | 950 900 070 | 1 | Typenschild - Kersten |
| 25 | 000 003 000 | 1 | Aufkleber AVIA |

2.2 Grundgehäuse WeeDo - C10619 R00

Ansicht 1



Ansicht 2



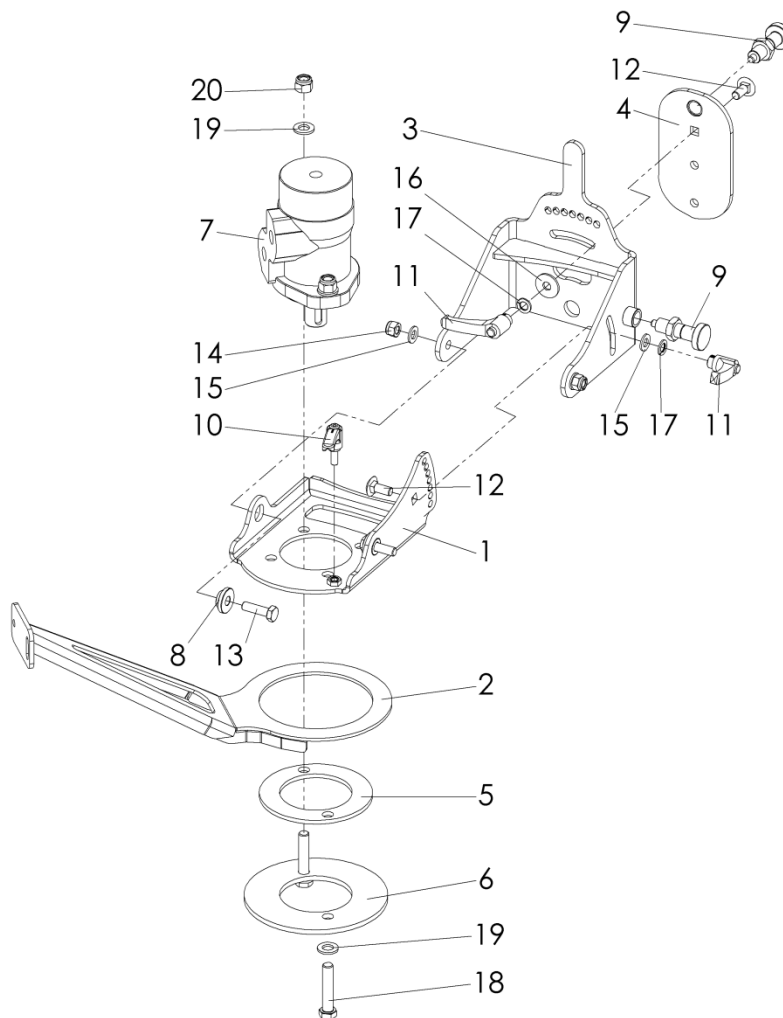
Grundgehäuse WeeDo - C10619 R00

| Nr. | Art.-Nr. | Anz. | Benennung 1 |
|-----|-------------|------|---|
| 1 | C07433 | 1 | Grundgehäuse Weedo komplett |
| 2 | C10528 | 1 | Tank kompl. |
| 3 | C10265 | 1 | Fahrwerk |
| 4 | C10304 | 2 | Distanzhülse für Bereifung |
| 5 | C10480 | 1 | Anbaukonsole Teil 1 kompl. |
| 6 | C10479 | 1 | Anbaukonsole Teil 2 kompl. |
| 7 | C10499 | 1 | Spritzschutz klein |
| 8 | C10495 | 1 | Halteblech |
| 9 | C10484 | 2 | Buchse |
| 10 | C10293 | 1 | Schwenkrahmen komplett |
| 11 | C07457 | 1 | Schwenkachse |
| 12 | C10578 | 1 | Schwenkfixierung, kompl. |
| 13 | C07462 | 1 | Anschraubhalter Schwenkfixierung rechts |
| 14 | C07463 | 1 | Anschraubhalter Schwenkfixierung links |
| 15 | C10322 | 1 | Bowdenzughalter |
| 16 | C07441 | 1 | Vibrationskonsole Chassis |
| 17 | C10236 | 1 | Schwenkhebel Absperrhahn |
| 18 | 926 140 404 | 2 | Laufgrad |
| 19 | 905 320 010 | 2 | Passscheibe |
| 20 | 906 911 020 | 2 | Starlock Sicherungsring |
| 21 | 901 810 010 | 1 | Zyl.-Schraube mit Innenskt. ohne Schaft |
| 22 | 902 410 110 | 1 | Stiftschraube-Stellschraube |
| 23 | C10535 | 1 | Gewindestange lang |
| 24 | 908 171 012 | 1 | Rastbolzen mit Gewindezapfen |
| 25 | 908 706 665 | 2 | Kabeltülle doppelseitig |
| 26 | 931 201 134 | 1 | Öleinfüllschraube mit Ölmesstab |
| 27 | 941 220 010 | 1 | Kugelknopf |
| 28 | 937 200 010 | 1 | Hydraulikölfilter |
| 29 | 931 011 200 | 1 | Überwurfmutter |
| 30 | 937 105 830 | 1 | O-Ring |
| 31 | 110 000 135 | 1 | Tankverschraubung mit Filterträger |
| 32 | 931 141 203 | 1 | Absperrhahn 2-Wege |
| 33 | 931 051 200 | 1 | Hydraulikverschraubung |
| 34 | 937 109 015 | 1 | O-Ring |
| 35 | 931 131 200 | 1 | Verschluss-Blindstopfen |
| 36 | 905 125 010 | 1 | Unterlegscheibe Nylon |
| 37 | 937 116 015 | 2 | Kupferring |
| 38 | 903 005 030 | 1 | Augenschraube |
| 39 | 909 200 139 | 2 | Zugfeder |

Grundgehäuse WeeDo - C10619 R00

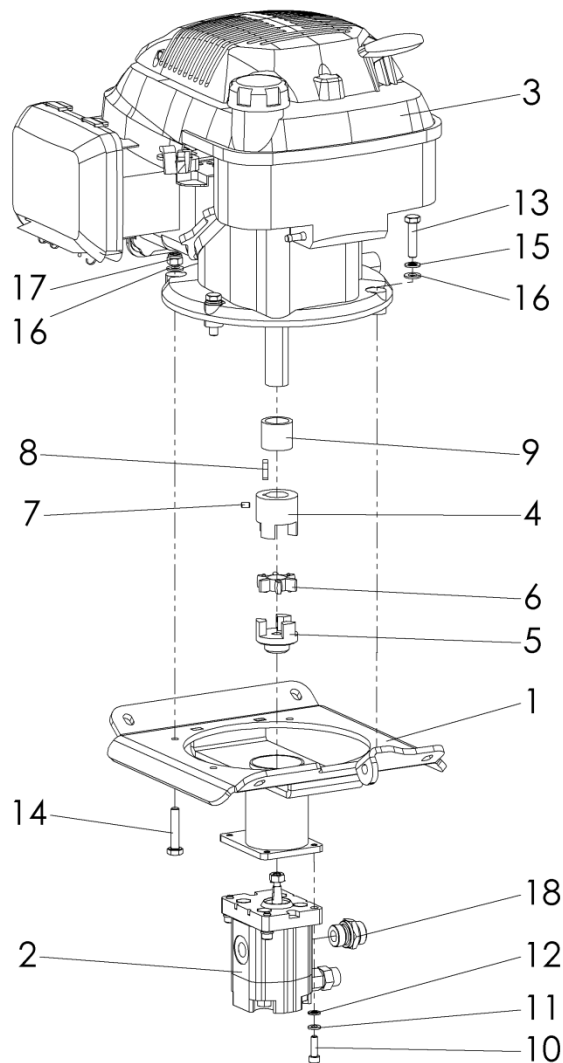
| Nr. | Art.-Nr. | Anz. | Benennung 1 |
|-----|---------------|------|------------------------------|
| 40 | 908 706 667-1 | 1 | Kabeltülle doppelseitig |
| 41 | 900 005 002 | 1 | Stoppmutter |
| 42 | 908 615 006 | 1 | Rohrschelle mit Gummieinlage |
| 43 | 901 006 008 | 1 | Skt.-Schraube ohne Schaff |
| 44 | 901 006 012 | 7 | Skt.-Schraube ohne Schaff |
| 45 | 901 006 016 | 1 | Skt.-Schraube ohne Schaff |
| 46 | 901 006 020 | 9 | Skt.-Schraube ohne Schaff |
| 47 | 901 006 025 | 1 | Skt.-Schraube ohne Schaff |
| 48 | 901 006 045 | 2 | Skt.-Schraube ohne Schaff |
| 49 | 900 006 001 | 3 | Skt.-Mutter |
| 50 | 900 006 002 | 12 | Stoppmutter |
| 51 | 905 106 000 | 29 | U-Scheibe |
| 52 | 905 006 000 | 8 | Federring |
| 53 | 910 006 045 | 1 | Schmiernippel |
| 54 | 902 306 008 | 1 | Gewindestift mit Spitze |
| 55 | 901 008 020 | 6 | Skt.-Schraube ohne Schaff |
| 56 | 901 208 020 | 2 | Senkschraube mit Innenskt. |
| 57 | 901 008 016 | 8 | Skt.-Schraube ohne Schaff |
| 58 | 905 108 000 | 20 | U-Scheibe |
| 59 | 905 008 000 | 8 | Federring |
| 60 | 900 008 002 | 8 | Stoppmutter |
| 61 | 900 010 001-1 | 1 | Skt.-Mutter |
| 62 | 905 010 000 | 2 | Federring |
| 63 | 900 010 003 | 2 | Hutmutter flach |

2.3 Arbeitskopft WeeDo - C10620 R00



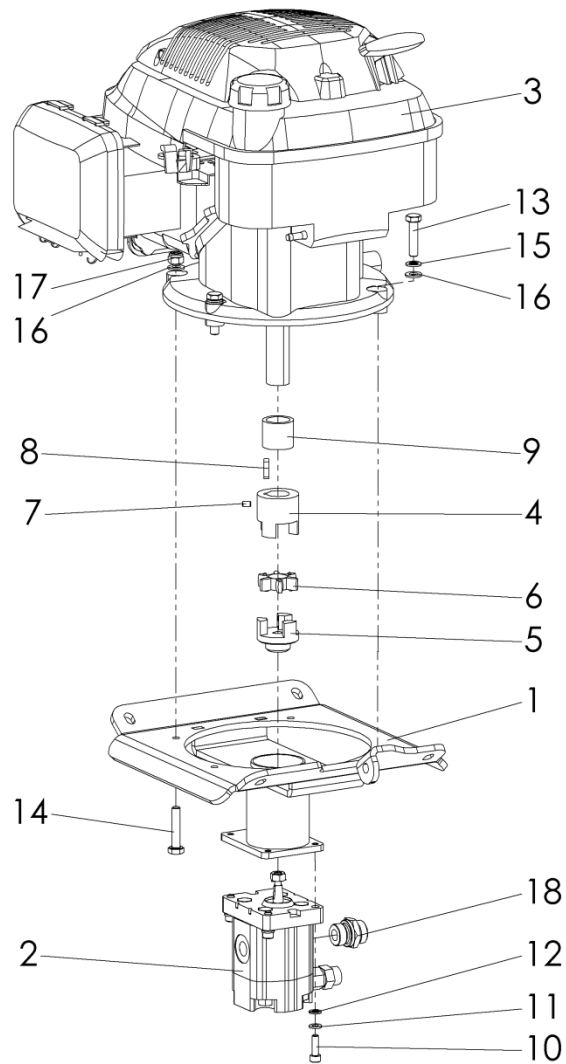
| Nr. | Art.-Nr. | Anz. | Benennung 1 |
|-----|-------------|------|---------------------------|
| 1 | C07253 | 1 | Motoraufnahme |
| 2 | C10344 | 1 | Spritzschutzarm kompl. |
| 3 | C07261 | 1 | Tellerschwenkblech kompl. |
| 4 | C07259 | 1 | Stirnblech kompl. |
| 5 | C10329 | 1 | Distanzscheibe |
| 6 | C10330 | 1 | Klemmscheibe |
| 7 | 935 102 050 | 1 | Hydraulikmotor |
| 8 | C06167 | 2 | Bundbuchse |
| 9 | 907 501 108 | 2 | Rastbolzen |
| 10 | 941 200 080 | 1 | Klemmhebel, verstellbar |
| 11 | 941 200 210 | 2 | Klemmhebel |
| 12 | 901 910 025 | 2 | Schlossschraube |
| 13 | 901 010 035 | 2 | Skt.-Schraube ohne Schaft |
| 14 | 900 010 002 | 2 | Stoppmutter |
| 15 | 905 110 000 | 3 | U-Scheibe |
| 16 | 905 210 000 | 1 | K-Scheibe |
| 17 | 905 010 000 | 2 | Federring |
| 18 | 901 112 060 | 2 | Skt.-Schraube mit Schaft |
| 19 | 905 112 000 | 4 | U-Scheibe |
| 20 | 900 012 002 | 2 | Stoppmutter |

2.4 Antriebseinheit B&S Motor WeeDo - C10618 R00



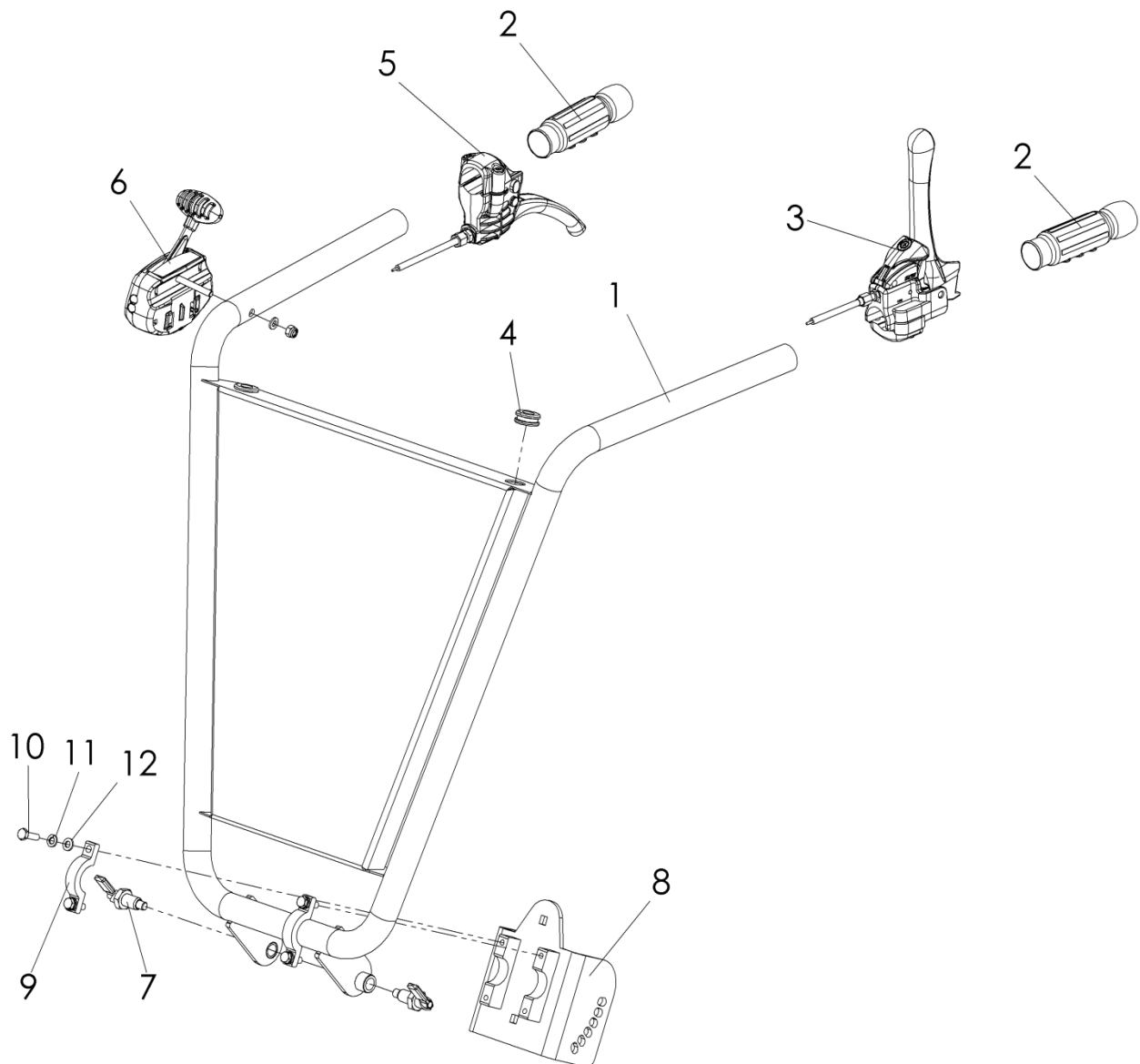
| Nr. | Art.-Nr. | Anz. | Benennung 1 |
|-----|---------------|------|------------------------------------|
| 1 | C07442 | 1 | Vibrationskonsole mit Pumpenträger |
| 2 | 934 100 055-1 | 1 | Hydraulikpumpe |
| 3 | 920 000 124 | 1 | B&S Motor / 750 Series |
| 4 | 925 101 025 | 1 | Kupplung Motorseite |
| 5 | 925 103 019 | 1 | Kupplungsnabe |
| 6 | 925 102 064 | 1 | Kupplungsmitnehmer |
| 7 | 902 405 008 | 1 | Gewindestift |
| 8 | 908 047 420 | 1 | Passfeder |
| 9 | C10582 | 1 | Distanzbuchse |
| 10 | 901 806 020 | 4 | Zyl.-Schraube mit Innenskt. |
| 11 | 905 106 000 | 4 | U-Scheibe |
| 12 | 905 006 000 | 4 | Federring |
| 13 | 901 008 035 | 3 | Skt.-Schraube ohne Schaff |
| 14 | 901 008 040 | 1 | Skt.-Schraube ohne Schaff |
| 15 | 905 008 000 | 3 | Federring |
| 16 | 905 108 000 | 4 | U-Scheibe |
| 17 | 900 008 002 | 1 | Stopfmutter |
| 18 | C10874 | | Hydraulikverschraubung, gekürzt |

2.5 Antriebseinheit Honda Motor WeeDo - C10668 R00



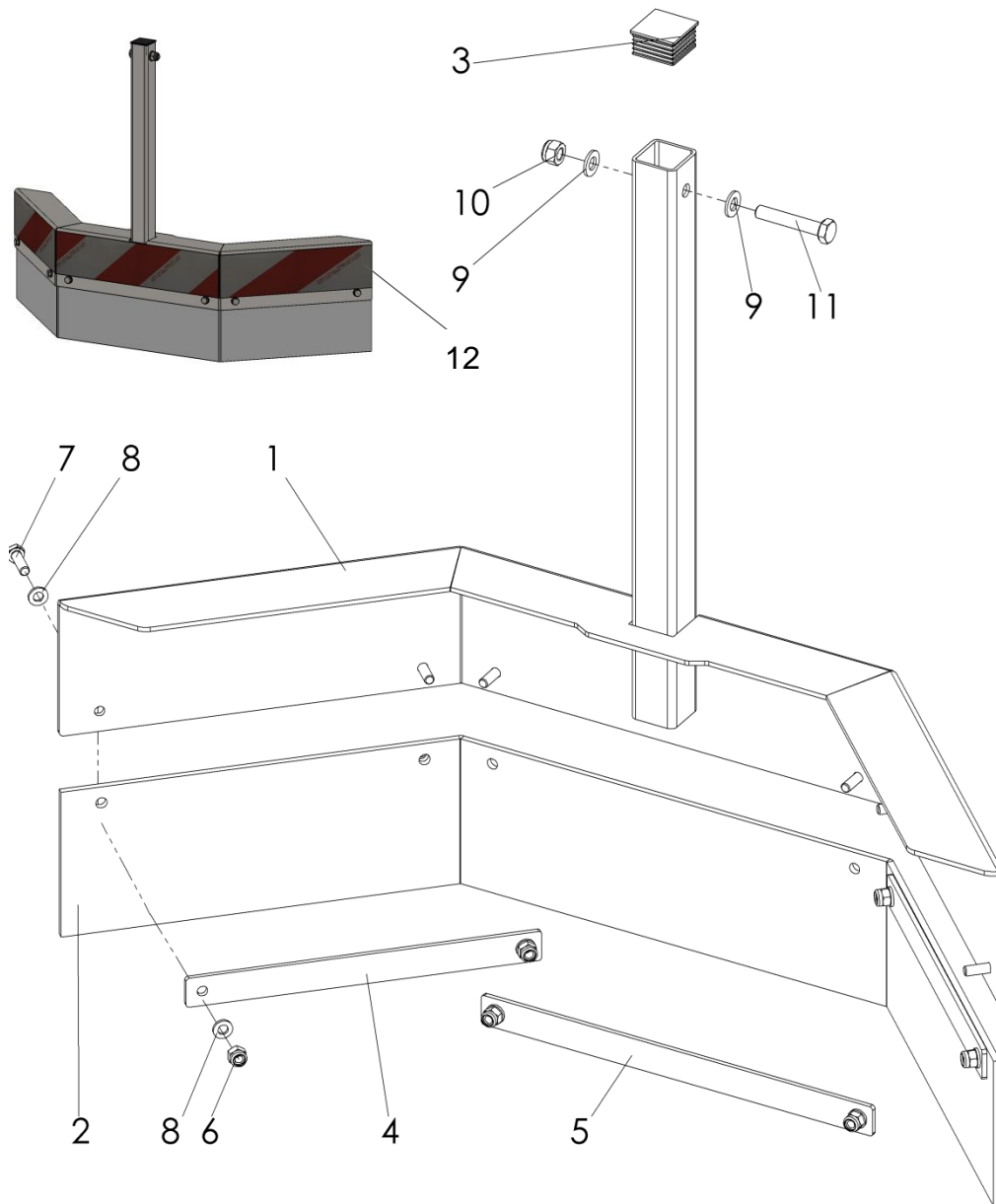
| Nr. | Art.-Nr. | Anz. | Benennung 1 |
|-----|---------------|------|------------------------------------|
| 1 | C07442 | 1 | Vibrationskonsole mit Pumpenträger |
| 2 | 934 100 055-1 | 1 | Hydraulikpumpe |
| 3 | 920 000 055 | 1 | Honda Motor 5,5 PS |
| 4 | 925 101 025 | 1 | Kupplung Motorseite |
| 5 | 925 103 019 | 1 | Kupplungsnabe |
| 6 | 925 102 064 | 1 | Kupplungsmitnehmer |
| 7 | 902 405 008 | 1 | Gewindestift |
| 8 | 908 047 420 | 1 | Passfeder |
| 9 | C10581 | 1 | Distanzbuchse |
| 10 | 901 806 020 | 4 | Zyl.-Schraube mit Innenskt. |
| 11 | 905 106 000 | 4 | U-Scheibe |
| 12 | 905 006 000 | 4 | Federring |
| 13 | 901 008 035 | 3 | Skt.-Schraube ohne Schaff |
| 14 | 901 008 040 | 1 | Skt.-Schraube ohne Schaff |
| 15 | 905 008 000 | 3 | Federring |
| 16 | 905 108 000 | 4 | U-Scheibe |
| 17 | 900 008 002 | 1 | Stopfmutter |
| 18 | C10874 | | Hydraulikverschraubung, gekürzt |

2.6 Bedienkonsole WeeDo - C10615 R00



| Nr. | Art.-Nr. | Anz. | Benennung 1 |
|-----|-------------|------|-----------------------------|
| 1 | C10540 | 1 | Handholm komplett |
| 2 | 941 908 015 | 2 | Handgriff |
| 3 | 941 050 181 | 1 | Bowdenzug Kugelhahn |
| 4 | 908 706 665 | 2 | Kabeltülle doppelseitig |
| 5 | 941 050 180 | 1 | Bowdenzug Verriegelung |
| 6 | 941 130 712 | 1 | Gashebel |
| 7 | 907 501 112 | 2 | Rastriegel mit Kontermutter |
| 8 | C07461 | 1 | Schiebekonsole komplett |
| 9 | C06491 | 2 | Rohrschelle |
| 10 | 901 006 016 | 4 | Skt.-Schraube ohne Schaft |
| 11 | 905 006 000 | 4 | Federring |
| 12 | 905 106 000 | 4 | U-Scheibe |

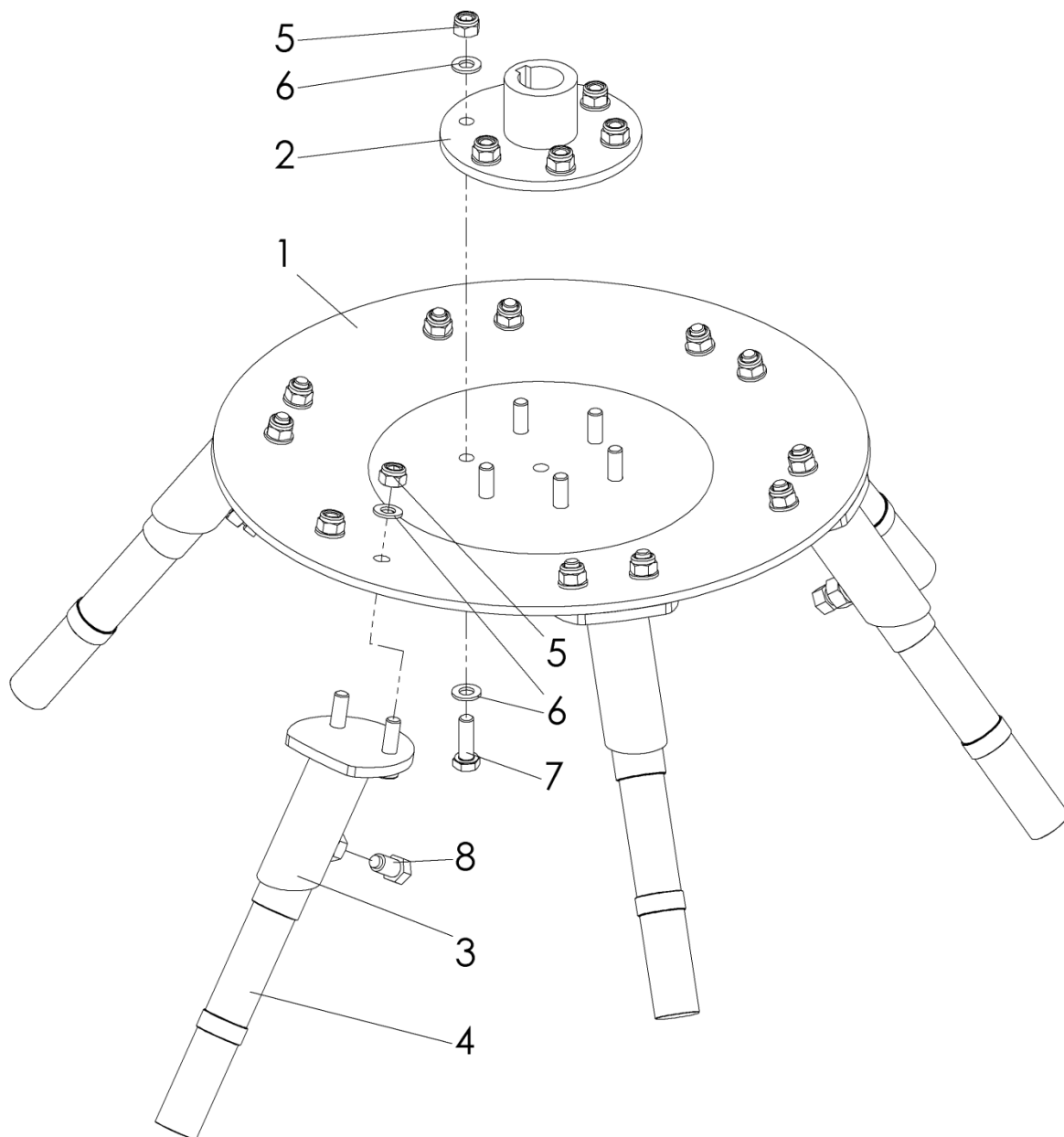
2.7 Spritzschutz WeeDo - C10616 R00



| Nr. | Art.-Nr. | Anz. | Benennung 1 |
|-----|-------------|------|---------------------------|
| 1 | C10345 | 1 | Spritzschutz kompl. |
| 2 | C10312 | 1 | Gummispritzlappen |
| 3 | 943 130 303 | 1 | Schutzkappe |
| 4 | C10342 | 2 | Gegenschraubleiste kurz |
| 5 | C10343 | 1 | Gegenschraubleiste lang |
| 6 | 900 006 002 | 6 | Stoppmutter |
| 7 | 901 006 020 | 6 | Skt.-Schraube ohne Schaff |
| 8 | 905 106 000 | 12 | U-Scheibe |
| 9 | 905 108 000 | 2 | U-Scheibe |
| 10 | 900 008 002 | 1 | Stoppmutter |
| 11 | 901 008 045 | 1 | Skt.-Schraube ohne Schaff |
| 12 | C10669 | 1 | Sicherheitsaufkleber |

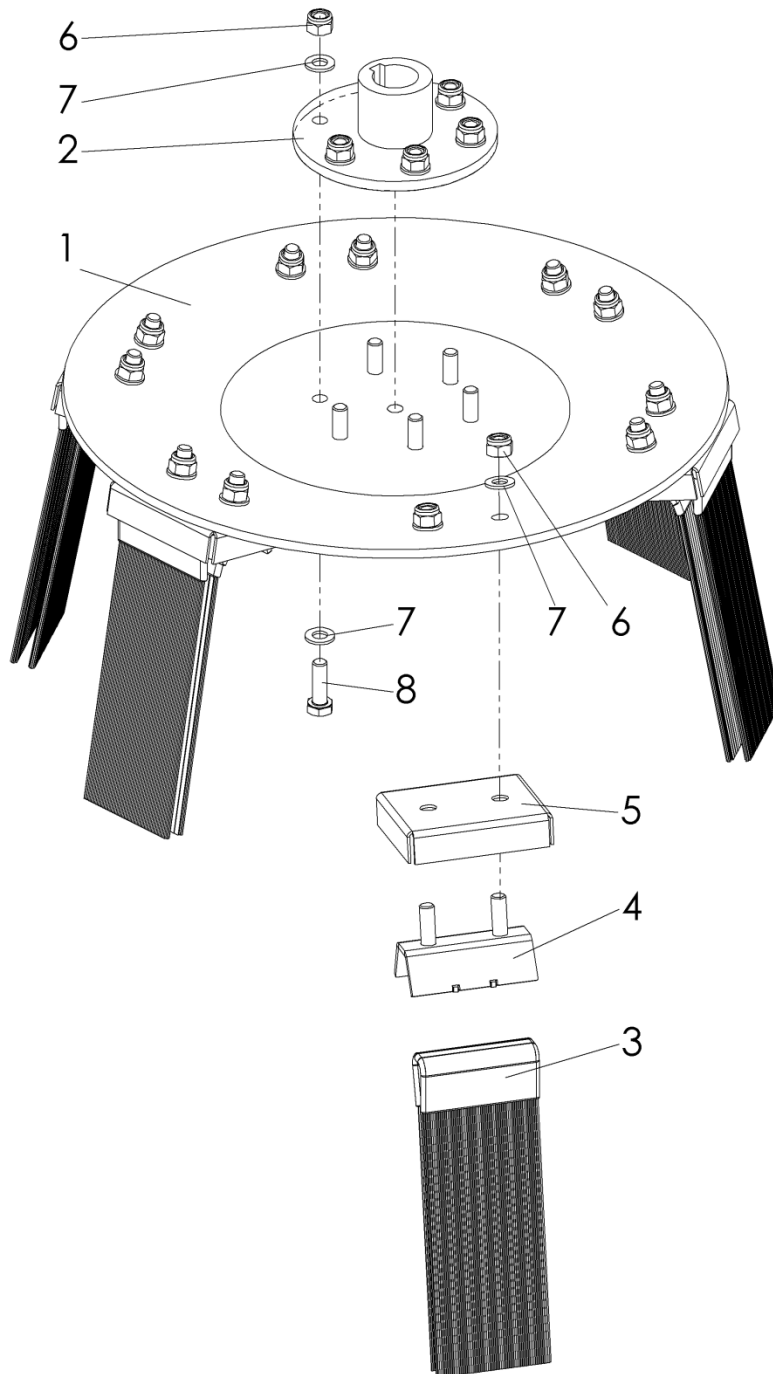
3 Zubehör / Option

3.1 Bürstenteller Ø 50 cm - BT 050 DS - C10613 R00



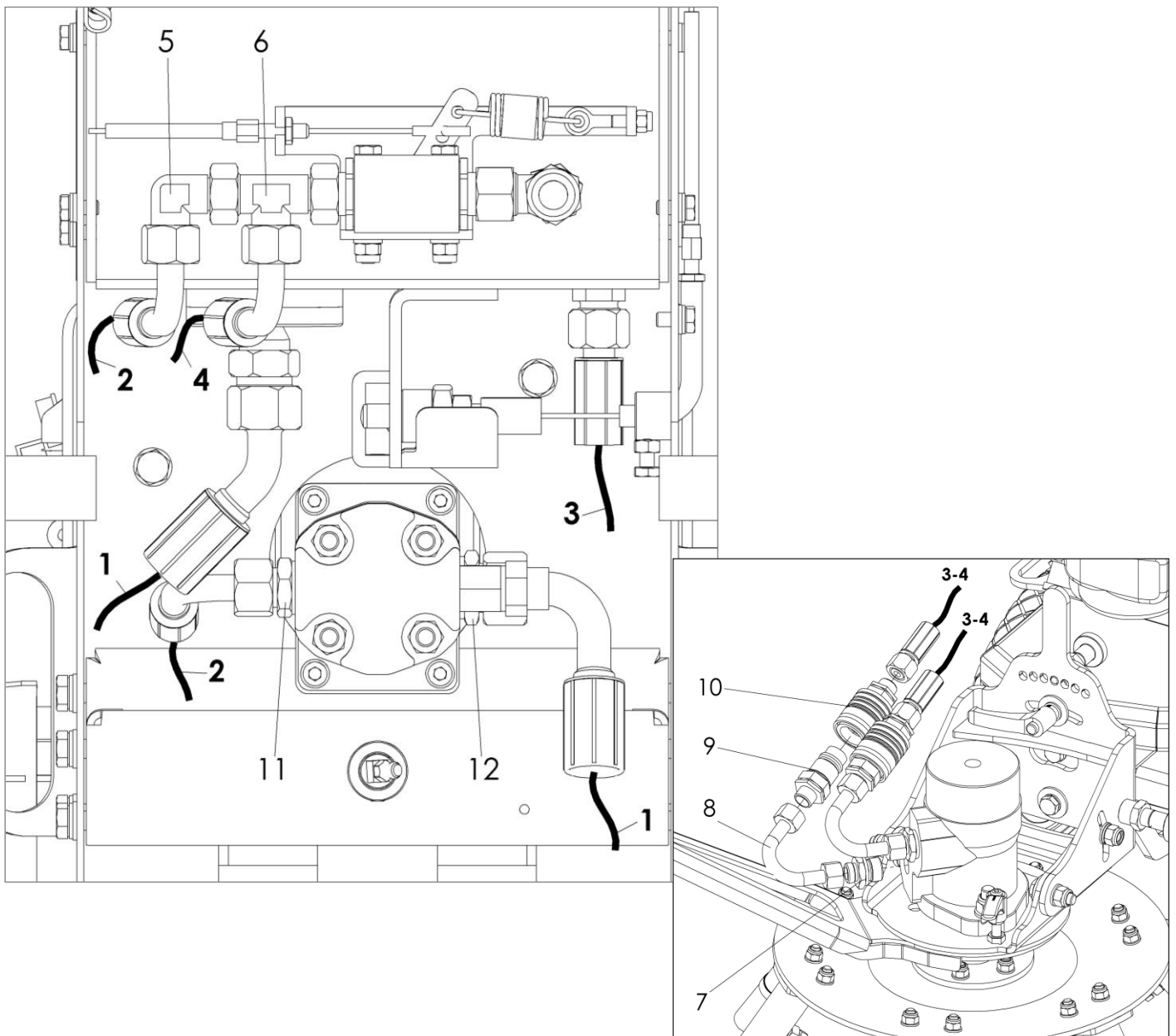
| Nr. | Art.-Nr. | Anz. | Benennung 1 |
|-----|-------------|------|---------------------------|
| 1 | C10584 | 1 | Bürstenteller 6 Werkzeuge |
| 2 | 700 000 130 | 1 | Anbaufansch, kompl. |
| 3 | C10487 | 6 | Aufnahme kompl. |
| 4 | 106 780 200 | 6 | Drahtseilzopf |
| 5 | 900 008 002 | 18 | Stoppmutter |
| 6 | 905 108 000 | 24 | U-Scheibe |
| 7 | 901 008 025 | 6 | Skt.-Schraube ohne Schaff |
| 8 | 902 510 020 | 6 | Schraube mit Ansatzspitze |

3.2 Bürstenteller Ø 50 cm - BT 050 FL - C10632 R00



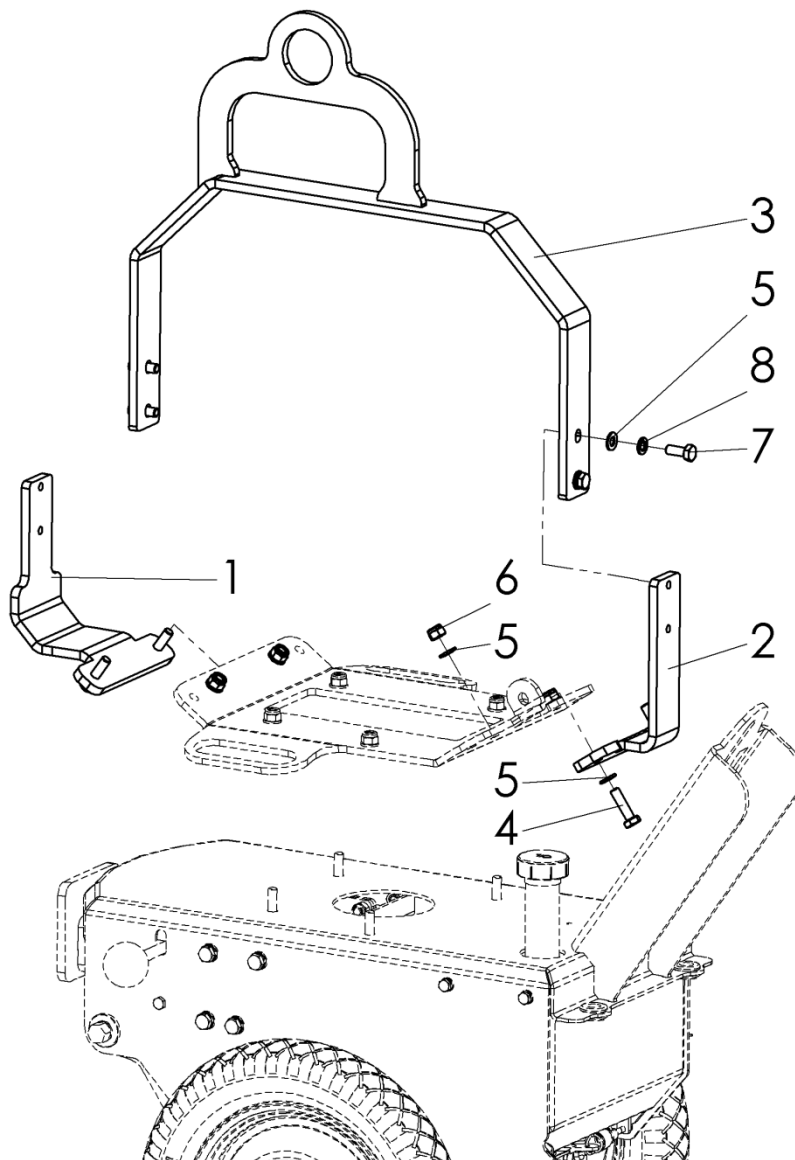
| Nr. | Art.-Nr. | Anz. | Benennung 1 |
|-----|-------------|------|-------------------------------|
| 1 | C10584 | 1 | Bürstenteller 6 Werkzeuge |
| 2 | 700 000 130 | 1 | Flansch Bürstenteller, kompl. |
| 3 | 750 000 135 | 6 | Wildkrautbüschel |
| 4 | 700 001 133 | 6 | Bürstenhalter breit |
| 5 | 700 000 132 | 6 | Bürstenhalter Außenteil |
| 6 | 900 008 002 | 18 | Stopfmutter |
| 7 | 905 108 000 | 24 | U-Scheibe |
| 8 | 901 008 025 | 6 | Skt.-Schraube ohne Schaft |

3.3 Hydraulikschema WeeDo - C10663 R00



| Nr. | Art.-Nr. | Anz. | Benennung |
|-----|-------------|------|-------------------------------------|
| | | | Hydraulikschlauch-Satz: 930 750 991 |
| 1 | 930 750 060 | 1 | Hydraulikschlauch |
| 2 | 930 750 061 | 1 | Hydraulikschlauch |
| 3 | 930 750 062 | 1 | Hydraulikschlauch |
| 4 | 930 750 063 | 1 | Hydraulikschlauch |
| 5 | 931 061 200 | 1 | Hydraulikverschraubung |
| 6 | 931 041 200 | 1 | Hydraulikverschraubung |
| 7 | 931 071 212 | 2 | Hydraulikverschraubung |
| 8 | C10379 | 2 | Hydraulikleitung |
| 9 | 932 131 323 | 2 | Hydraulikstecker |
| 10 | 932 231 223 | 2 | Hydraulikmuffe |
| 11 | 931 071 238 | 1 | Hydraulikverschraubung |
| 12 | C10874 | 1 | Hydraulikverschraubung |

3.4 Verladerrahmen - C10621 R00



| Nr. | Art.-Nr. | Anz. | Benennung 1 |
|-----|-------------|------|---------------------------|
| 1 | C10551 | 1 | Winkel |
| 2 | C10556 | 1 | Winkel klein |
| 3 | C10559 | 1 | Tragarm kompl. |
| 4 | 901 008 030 | 4 | Skt.-Schraube ohne Schaff |
| 5 | 905 108 000 | 12 | U-Scheibe |
| 6 | 900 008 002 | 4 | Stoppmutter |
| 7 | 901 008 020 | 4 | Skt.-Schraube ohne Schaff |
| 8 | 905 008 000 | 4 | Federring |