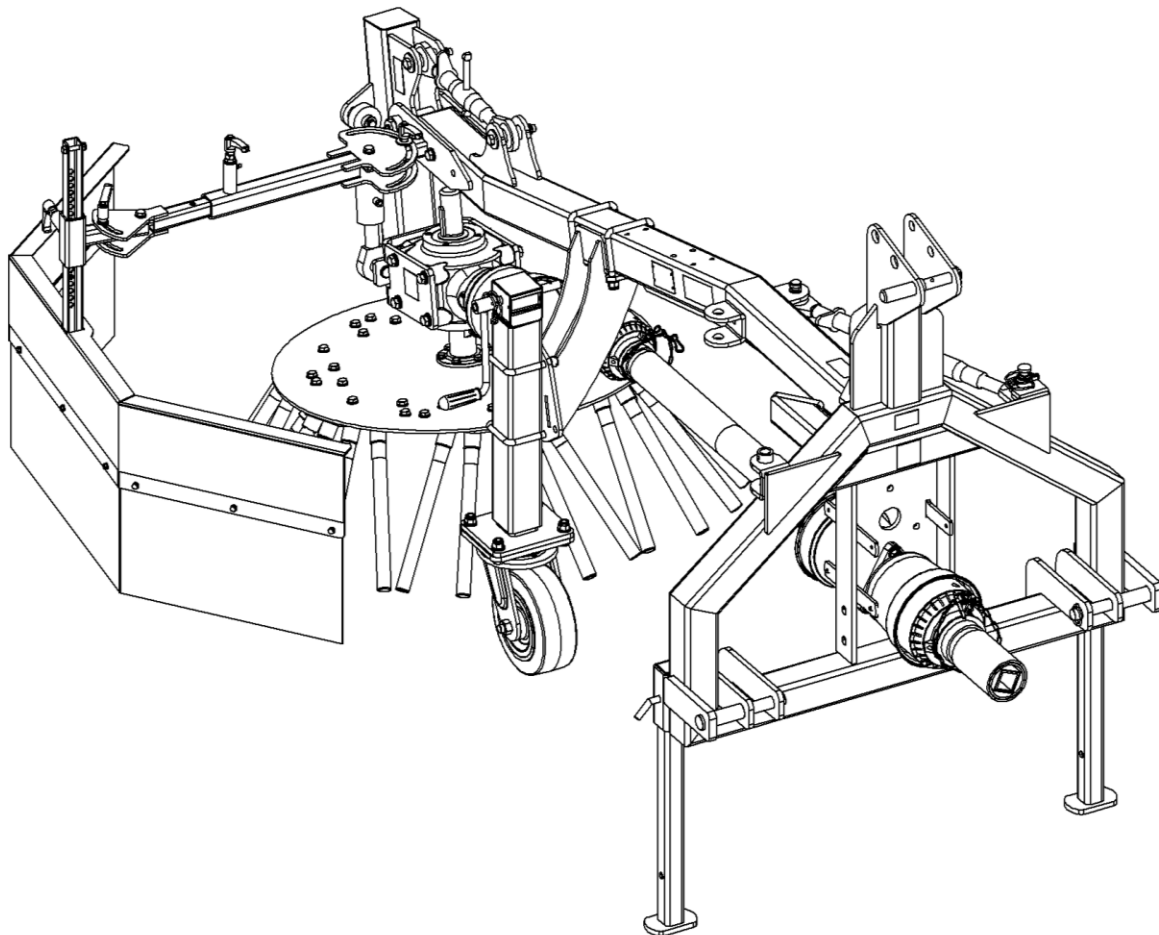




# Ersatzteilliste

## Unkrautbürste UB7090M/ UB7090H



Bestellnummer: E00133

ab Masch.- Nr. 64779

Rev.: R00

Stand 19.11.2019



Arealmaschinen GmbH

Empeler Straße 95

D - 46459 Rees

[www.kersten-maschinen.de](http://www.kersten-maschinen.de)

Kommunikation Ersatzteile:

Tel.: +49 (0) 2851 / 9234 19

Fax: +49 (0) 2851 / 9234 24

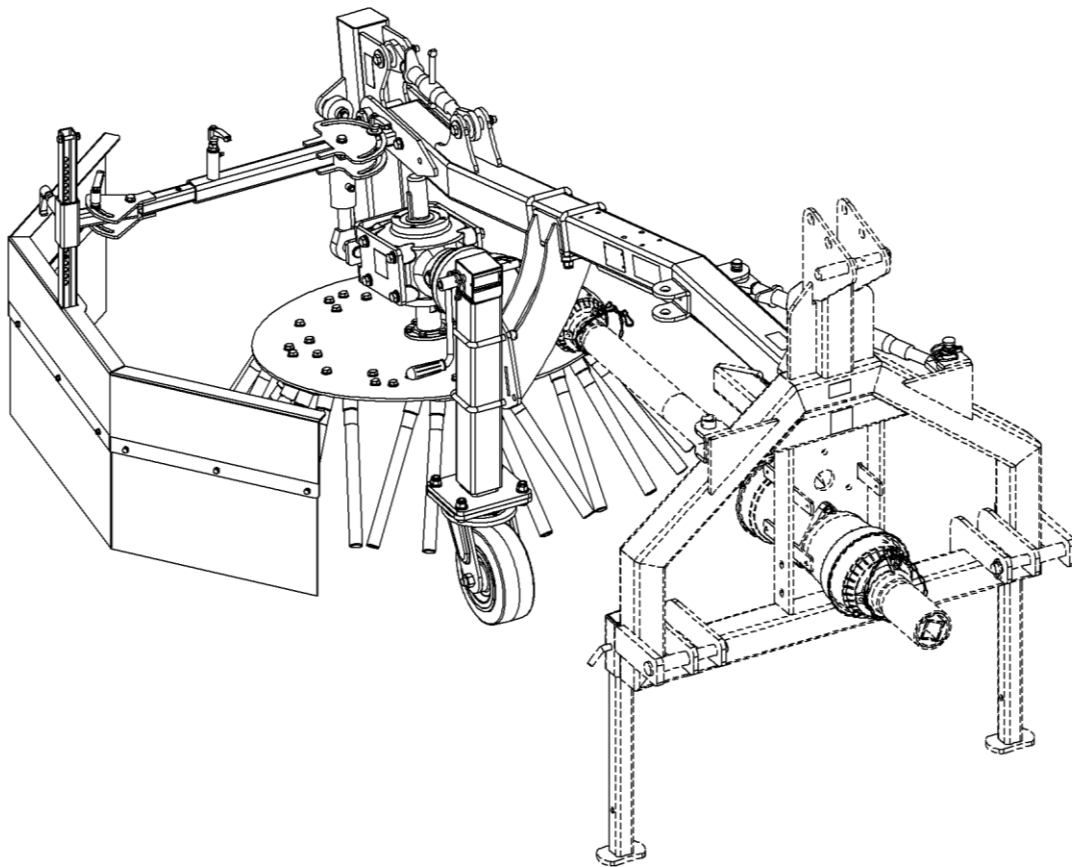


## Inhaltsverzeichnis

<b>1 Modellübersicht .....</b>	<b>4</b>
1.1 UB 7090 M-ABR - C11340 R00 .....	4
1.2 UB 7090 H-ABR - C11341 R00.....	4
<b>2 Baugruppenübersicht.....</b>	<b>5</b>
2.1 Zusammenbau - Unkrautbürste UB 7090 – C11327 R00 .....	5
2.2 Zusammenbau Mittelteil UB 7090 - C11334 R00 .....	7
<b>2.3 Vorderarm hydraulisch - C07426 R00.....</b>	<b>8</b>
2.4 Vorderarm mechanisch - C06362 R00 .....	9
2.5 Spritzschutz - C06542 R00 .....	10
<b>3 Zubehör / Optionen .....</b>	<b>11</b>
3.1 ABR - UB 7090 mechanisch – C11335 R00.....	11
3.2 ABR - UB 7090 DP mech. mit Umschaltgetriebe - C11337 R00.....	12
3.3 ABR - UB 7090 hydraulisch – C11336 R00.....	13
3.4 Bürstenteller Ø80cm - BT 080 FL - C02563 R01.....	14
3.5 Bürstenteller Ø80cm - BT 080 DS-KU - C06296 R00.....	15
3.6 Bürstenteller Ø90cm - BT 090 DS-KU - C10937 R00.....	16
3.7 Bürstenteller Ø110cm - BT 110 DS-KU - C10935 R00.....	17
3.8 Steuergerät ST-UB- C11325 R00 .....	18
3.9 Steuergerät ST-UB-JS mit Joystickbedienung – C06779 R00.....	19
3.10 Wildkrautbürstenset kompl. mit Joystick - 936 014 287 .....	20
3.11 Steuergerät ST-UB-RC mit Funkfernbedienung – C06775 R00 .....	21
3.12 Hydraulische Schwenkeinrichtung HSZ-180 UB – C06395 R00.....	22
3.13 Hydraulische Schwenkeinrichtung HSZ- 60 UB – C06928 R00.....	23
3.14 Hydraulikplan für Steuergerät lange Ausführung - C06369 R01 ....	24

## 1 Modellübersicht

dargestellt: UB 7090 M-ABR



### 1.1 UB 7090 M-ABR - C11340 R00

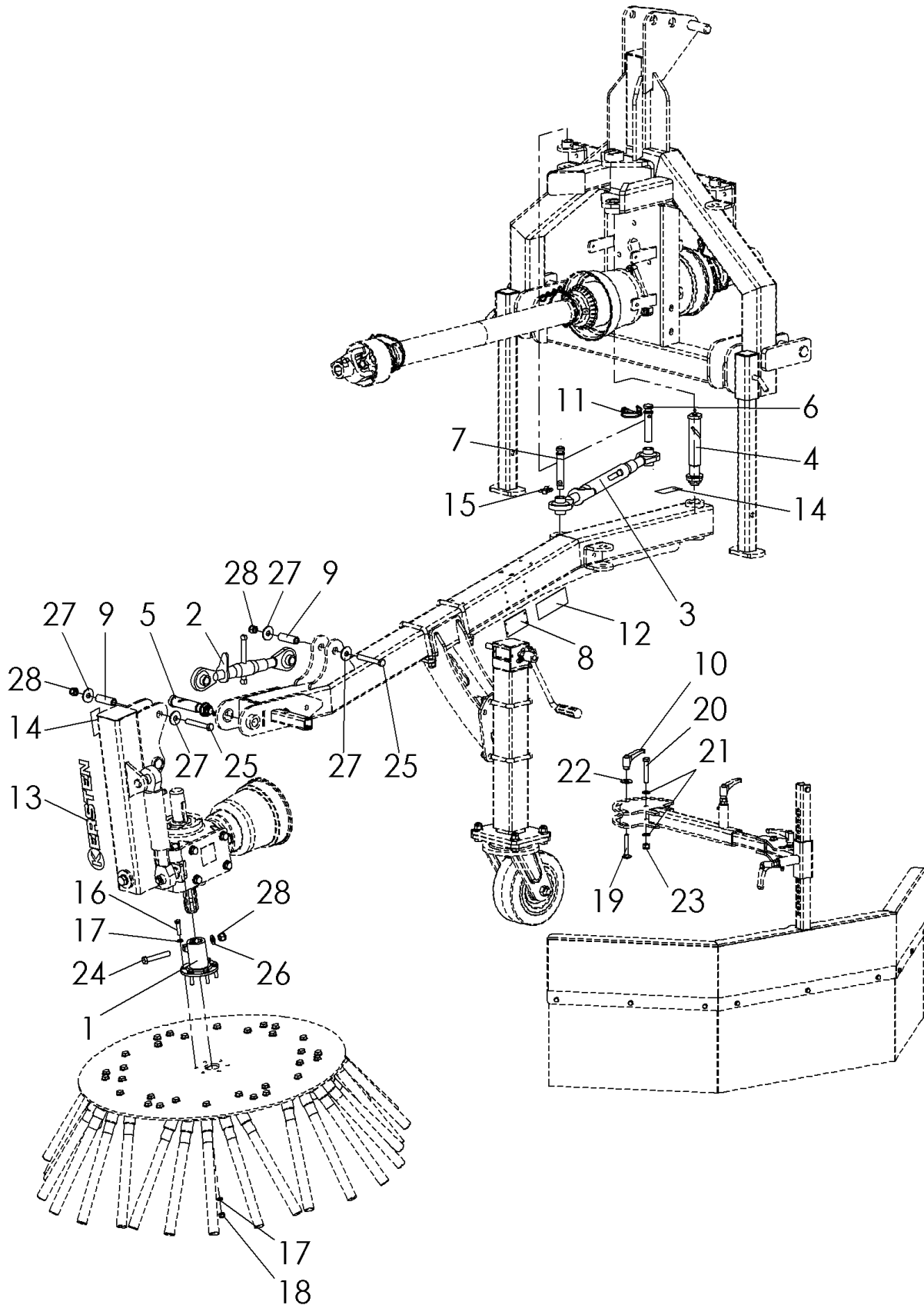
Nr.	Art.-Nr.	Anz.	Benennung
1	C11327 R00	1	Zusammenbau Unkrautbürste
2	C11334 R00	1	Zusammenbau Mittelteil
3	C06362 R01	1	Vorderarm mit 170 mm Getriebe
4	C06542 R00	1	Spritzschutz

### 1.2 UB 7090 H-ABR - C11341 R00

Nr.	Art.-Nr.	Anz.	Benennung
1	C11327 R00	1	Zusammenbau Unkrautbürste
2	C11334 R00	1	Zusammenbau Mittelteil
3	C07426 R00	1	Vorderarm mit Orbitalmotor
4	C06542 R00	1	Spritzschutz

## 2 Baugruppenübersicht

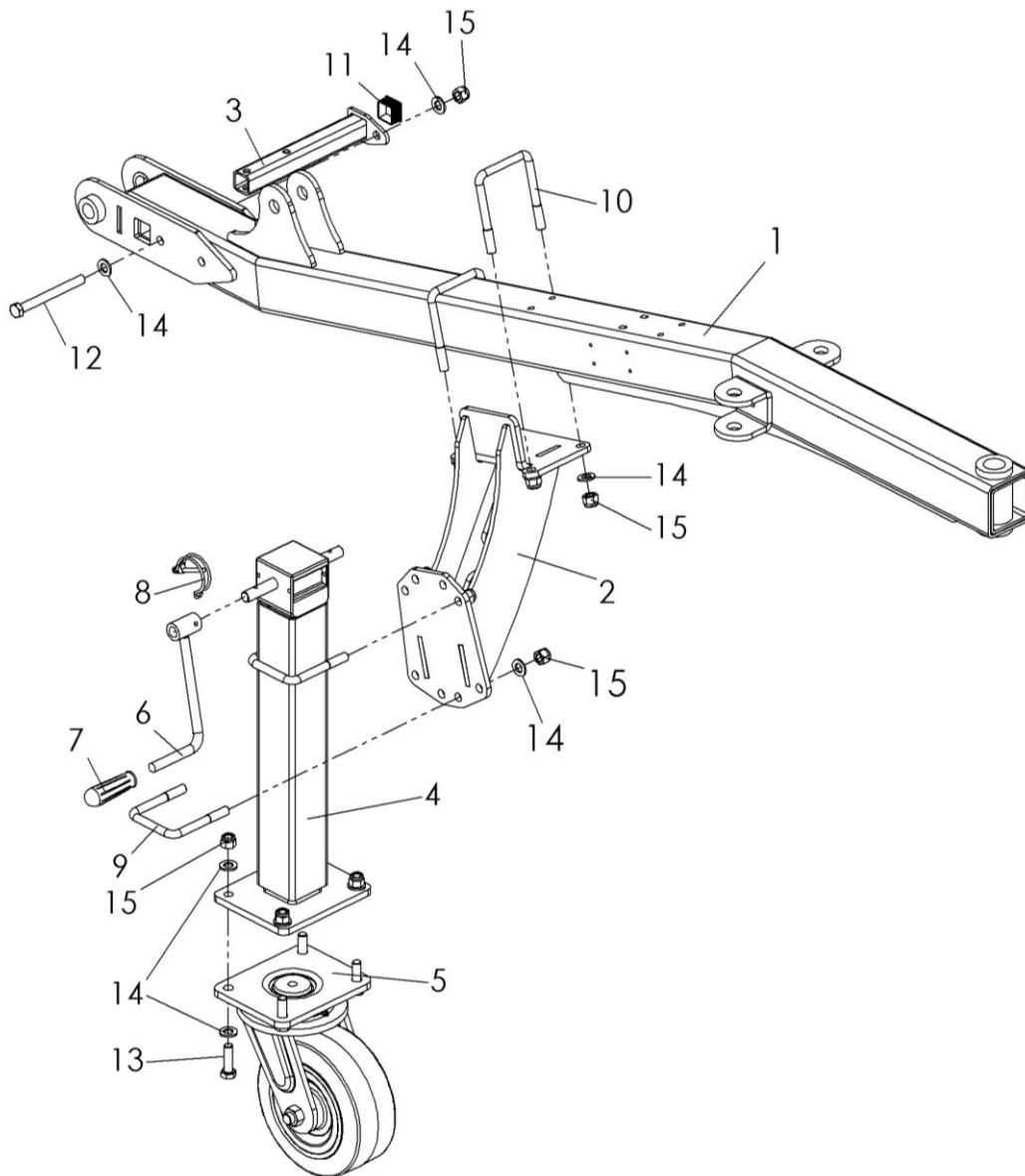
### 2.1 Zusammenbau - Unkrautbürste UB 7090 – C11327 R00



## Zusammenbau - Unkrautbürste UB 7090 – C11327 R00

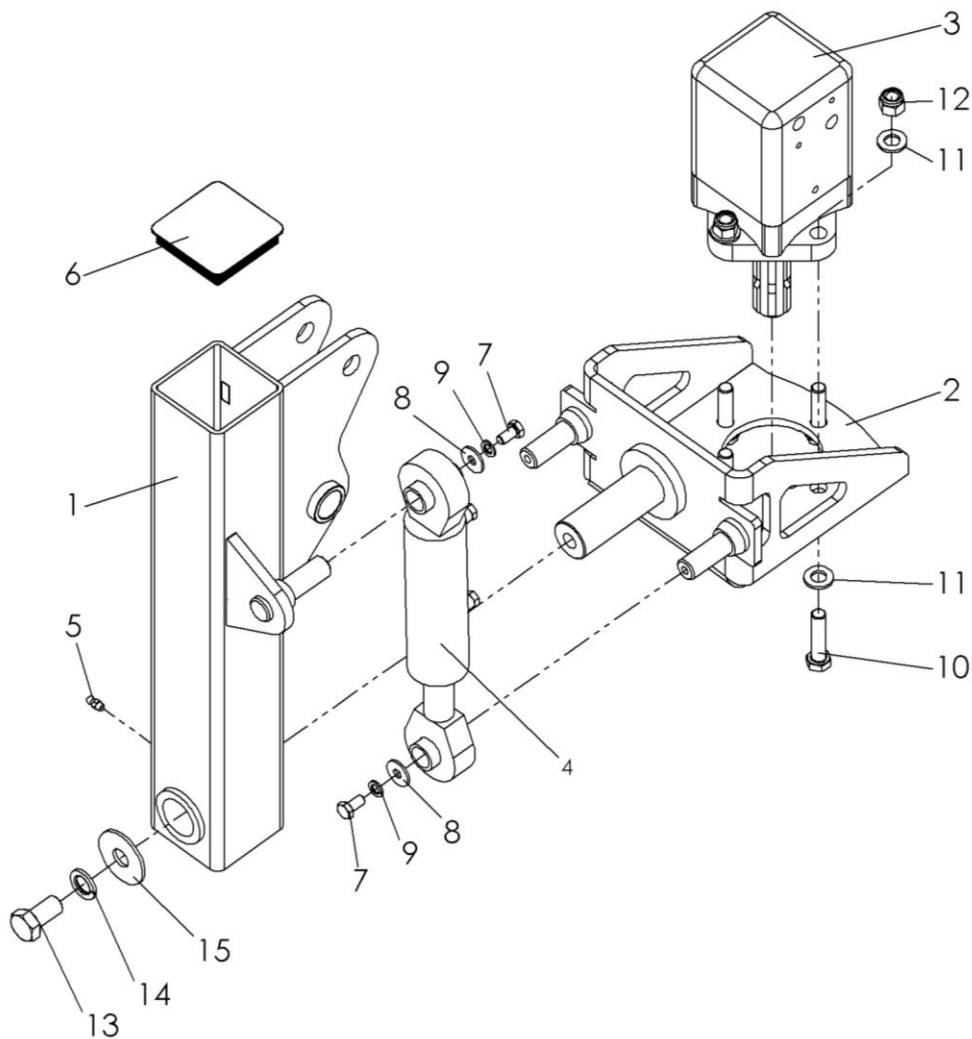
Nr.	Art.-Nr.	Anz.	Benennung 1
1	927 335 006	1	Anbauflansch
2	950 101 060	1	Oberlenker
3	907 400 003	1	Oberlenker
4	903 220 013	1	Federbolzen mit Mutter
5	903 220 015	1	Federbolzen
6	750 000 028	1	Steckbolzen oben gesichert
7	907 400 073	1	Steckbolzen
8	950 900 070	1	Typenschild - Kersten
9	C06261	2	Buchse
10	941 200 210	1	Klemmhebel
11	907 155 000	1	Rohrklappstecker
12	950 900 090	1	Aufkleber Sicherheit
13	950 900 100	1	Kersten Aufkleber
14	999 049 000	2	Aufkleber Schmierstelle
15	907 110 000	1	Klappstecker
16	901 008 035	6	Skt.-Schraube ohne Schaff
17	905 108 000	12	U-Scheibe
18	900 008 002	6	Stoppmutter
19	901 910 060	1	Schlossschraube
20	901 110 060	1	Skt.-Schraube mit Schaff
21	905 110 000	2	U-Scheibe
22	905 210 000	1	K-Scheibe
23	900 010 002	1	Stoppmutter
24	901 112 070	1	Skt.-Schraube mit Schaff
25	901 112 085	2	Skt.-Schraube mit Schaff
26	905 112 000	1	U-Scheibe
27	905 212 001	4	K-Scheibe
28	900 012 002	3	Stoppmutter

## 2.2 Zusammenbau Mittelteil UB 7090 - C11334 R00



Nr.	Art.-Nr.	Anz.	Benennung 1
1	C04379	1	Mittelteil kompl.
2	C11313	1	Laufrohrhalter kompl.
3	C05606	1	Spritzschutzaufnahme
4	942 590 001	1	Parallelstütze
5	926 300 301	1	Lenkrolle Ø200x85
6	C10841	1	Handkurbel, kompl.
7	942 001 012	1	Handgriff für Stütze
8	907 190 550	1	Rohrklappstecker
9	901 512 370	2	Bügelschraube
10	901 512 380	2	Bügelschraube
11	943 130 302	1	Schutzkappe
12	901 112 120	1	Skt.-Schraube mit Schaft
13	901 012 040	4	Skt.-Schraube ohne Schaft
14	905 112 000	18	U-Scheibe
15	900 012 002	13	Stopfmutter

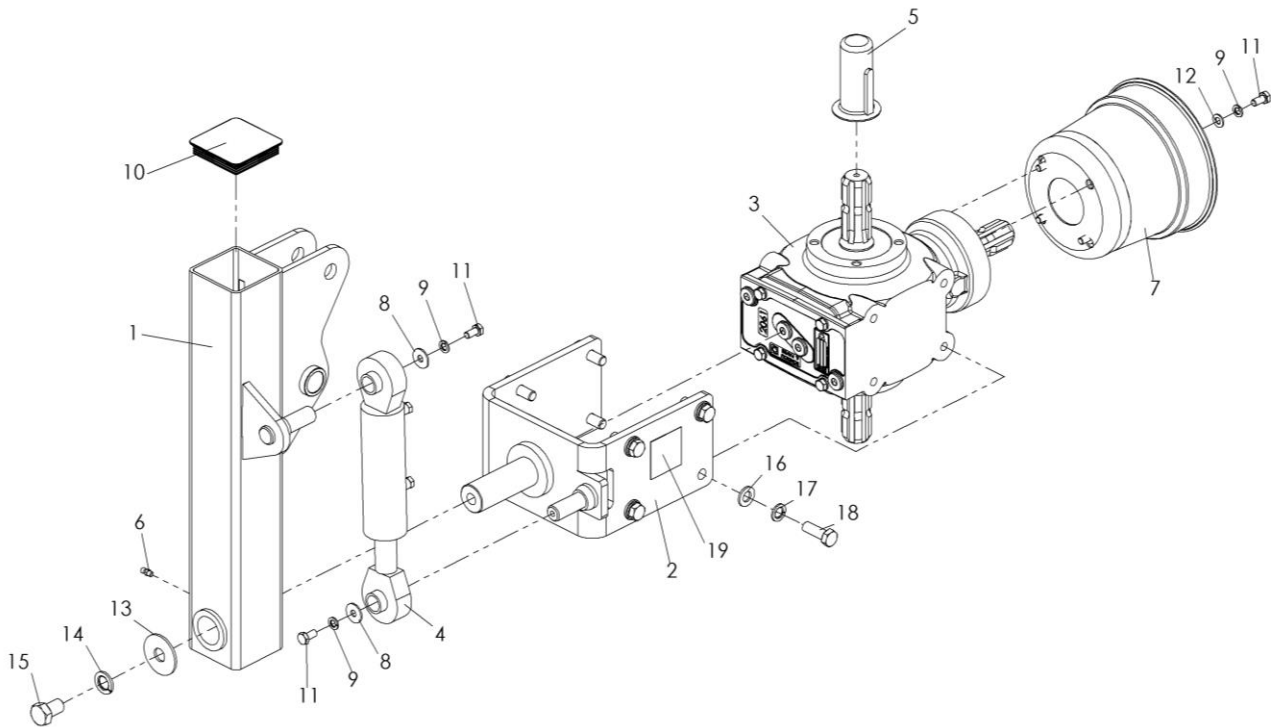
### 2.3 Vorderarm hydraulisch - C07426 R00



Nr.	Art.-Nr.	Anz.	Benennung
1	C05603	1	Vorderrahmen für UB
2	C06475	1	Motorhalter
3	935 114 125	1	Hydraulikmotor
4	933 102 060	1	Hydraulikzylinder
5	910 006 000	1	Schmiernippel
6	943 180 803	1	Schutzkappe 80x80x3
7	901 008 016	2	Skt.-Schraube ohne Schaft
8	905 208 025	2	K-Scheibe
9	905 008 000	2	Federring
10	901 012 050	4	Skt.-Schraube ohne Schaft
11	905 112 000	8	U-Scheibe
12	900 012 002	4	Stopfmutter
13	901 016 030	1	Skt.-Schraube ohne Schaft
14	905 016 000	1	Federring
15	905 216 000	1	K-Scheibe

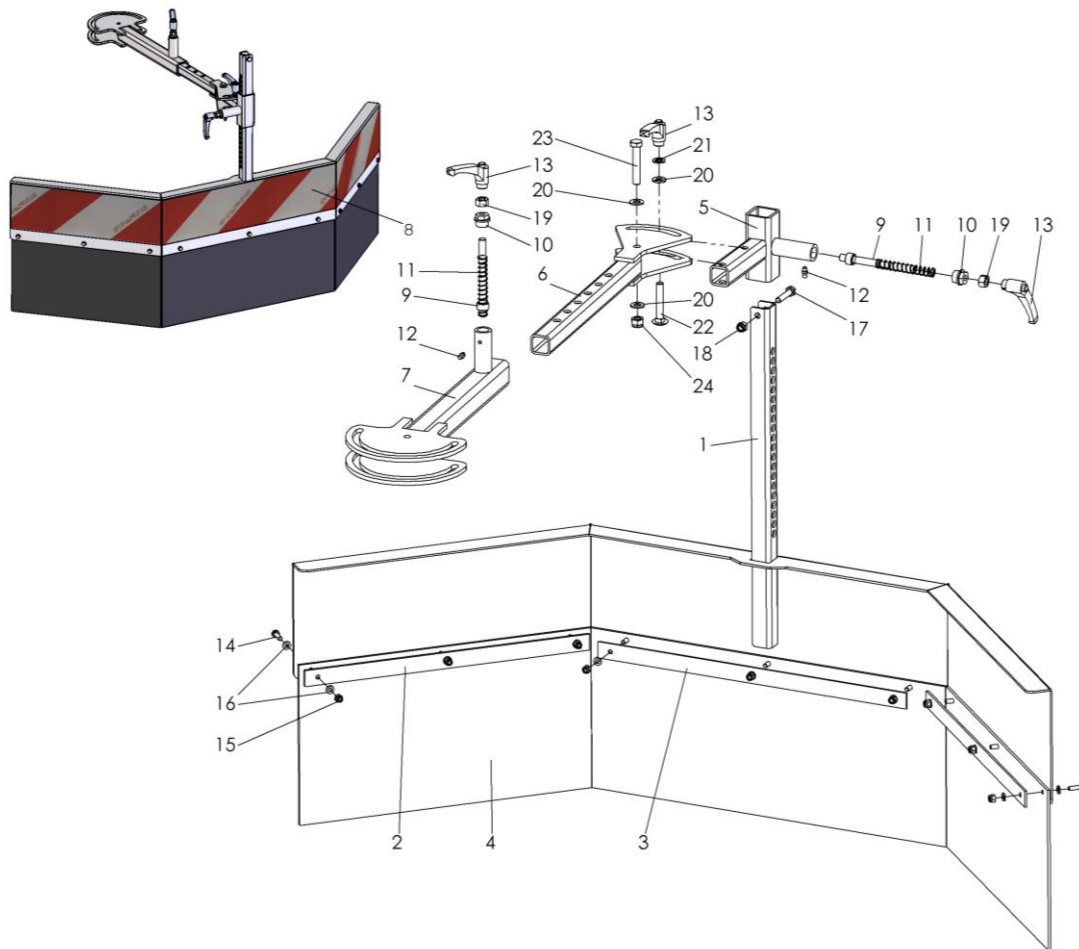


## 2.4 Vorderarm mechanisch - C06362 R00



Nr.	Art.-Nr.	Anz.	Benennung
1	C05603	1	Vorderrahmen für UB
2	C05551	1	Getriebehalter
3	922 202 000	1	Getriebe
4	933 102 060	1	Zylinder
5	943 400 035	1	Abdeckkappe
6	910 006 000	1	Schmiernippel
7	923 003 002	1	Schutztopf
8	905 208 025	2	K-Scheibe
9	905 008 000	6	Federring
10	943 180 803	1	Schutzkappe 80x80x3
11	901 008 016	6	Skt.-Schraube ohne Schaft
12	905 108 000	4	U-Scheibe
13	905 217 000	1	K-Scheibe
14	905 016 000	1	Federring
15	901 016 025	1	Skt.-Schraube ohne Schaft
16	905 112 000	8	U-Scheibe
17	905 012 000	8	Federring
18	901 012 035	8	Skt.-Schraube ohne Schaft
19	950 900 200	1	Drehzahlaufkleber für 170 Getriebe

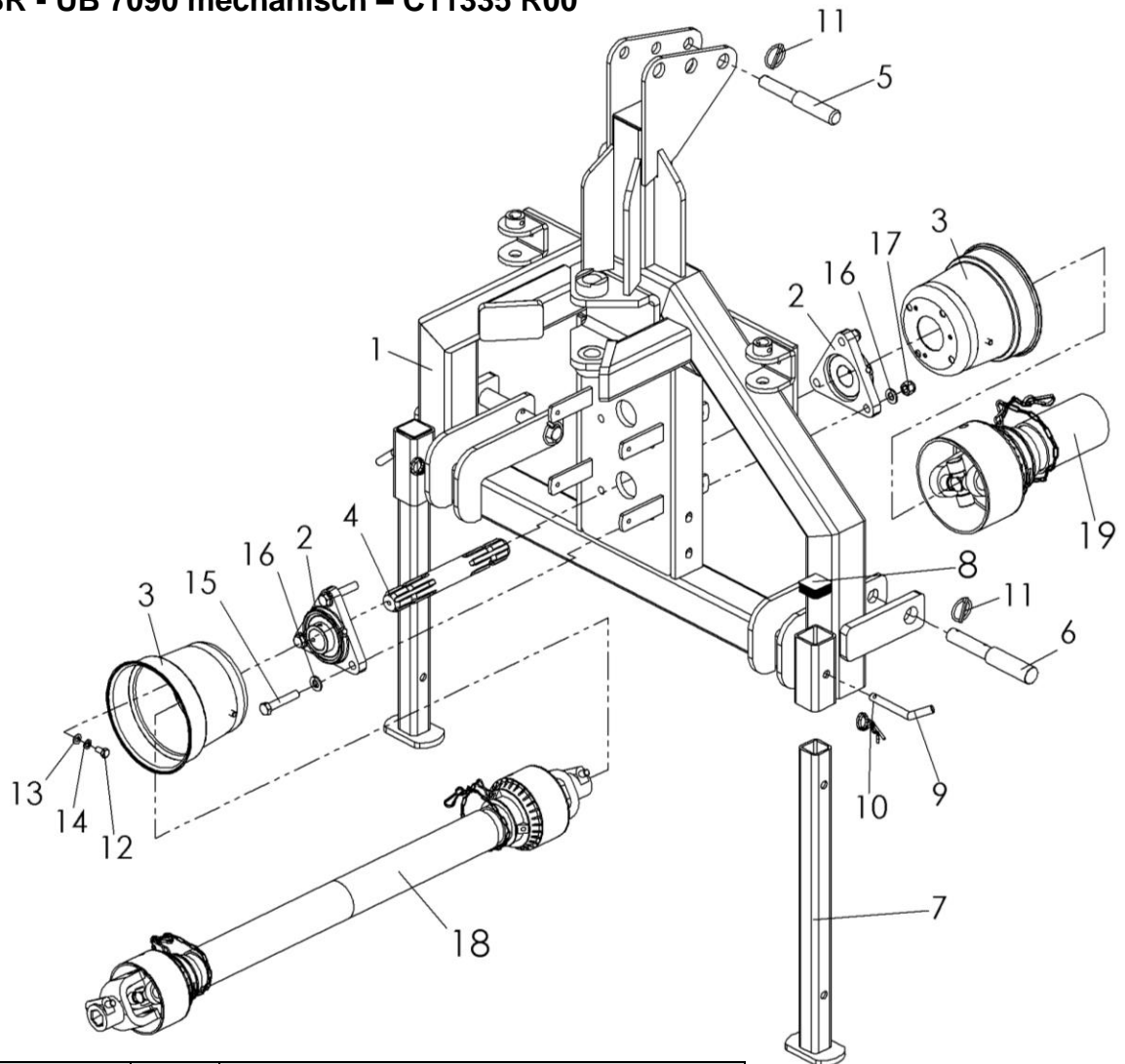
## 2.5 Spritzschutz - C06542 R00



Nr.	Art.-Nr.	Anz.	Benennung
1	C03703	1	Spritzschutz mit Signalband
2	C03811	2	Befestigungsleiste 440
3	C03812	1	Befestigungsleiste 500
4	C03813	1	Gummispritzlappen
5	C03706	1	Führungsrohr für Spritzschutz kompl.
6	C06523	1	Schwenkarm Teil 1
7	C06524	1	Schwenkarm Teil 2
8	C03816	1	Sicherheitsaufkleber
9	C03707	2	Sperrstift mit Spannfunktion
10	C03708	2	Verschlusschraube mit Gewinde
11	909 100 189	2	Druckfeder
12	910 006 000	2	Schmiernippel
13	941 200 210	3	Klemmhebel
14	901 006 020	9	Skt.-Schraube ohne Schaft
15	900 006 002	9	Stoppmutter
16	905 106 000	18	U-Scheibe
17	901 008 040	1	Skt.-Schraube mit Schaft
18	900 008 002	1	Stoppmutter
19	900 010 001	2	Skt.-Mutter
20	905 110 000	3	U-Scheibe
21	905 010 000	1	Federring
22	901 910 060	1	Schlossschraube
23	901 110 060	1	Skt.-Schraube mit Schaft
24	900 010 002	1	Stoppmutter

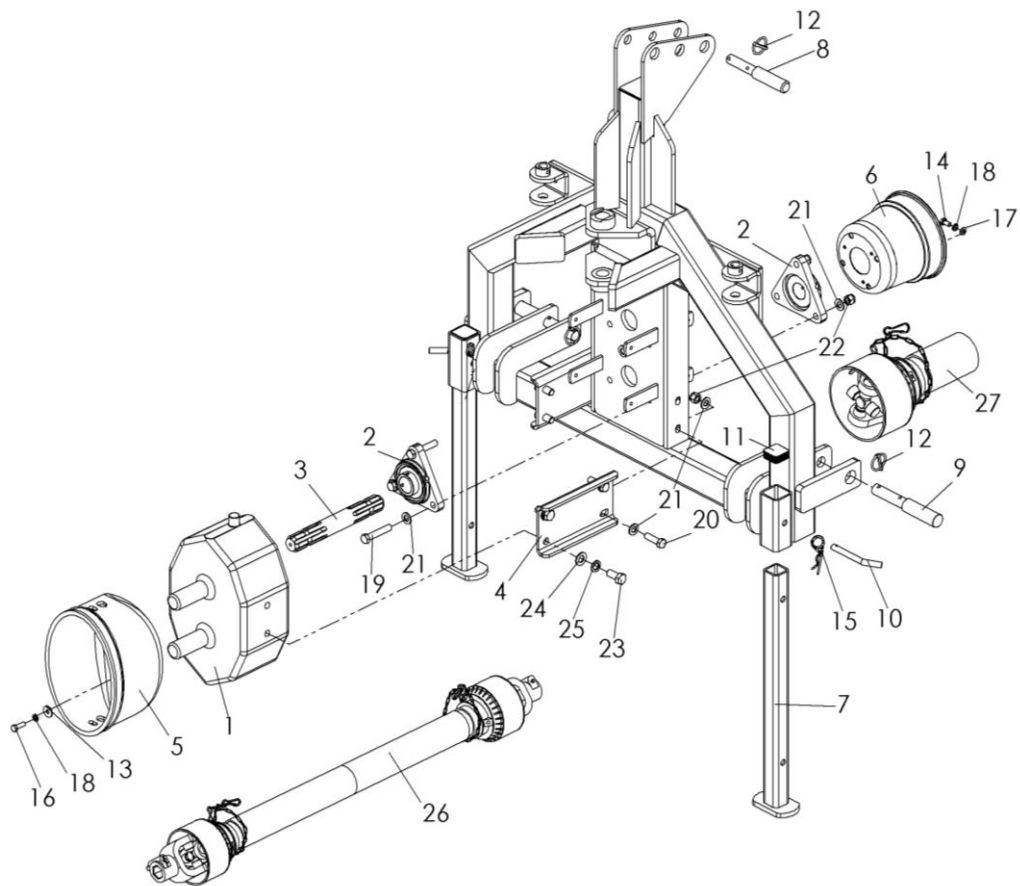
### 3 Zubehör / Optionen

#### 3.1 ABR - UB 7090 mechanisch – C11335 R00



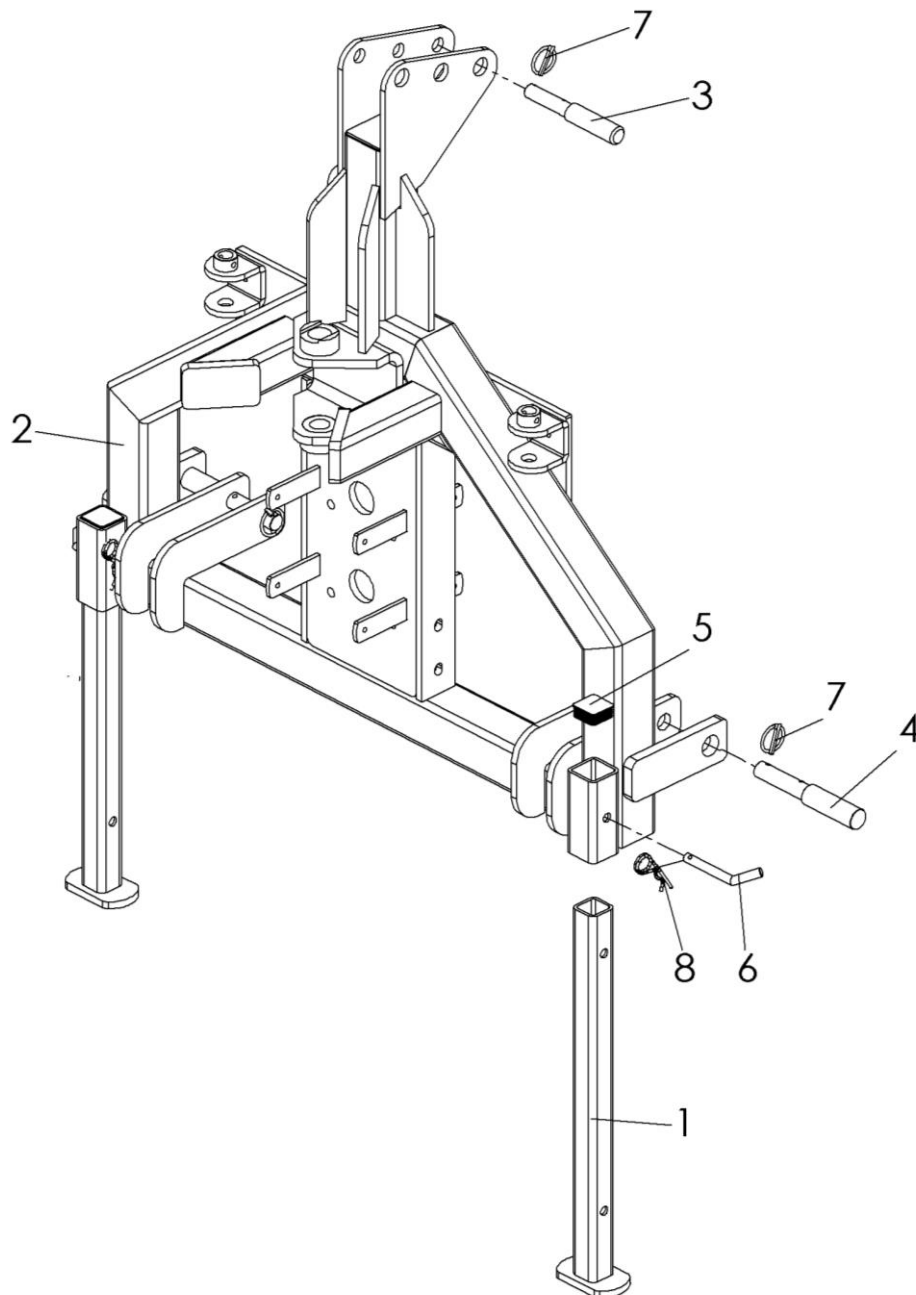
Nr.	Art.-Nr.	Anz.	Benennung 1
1	C04345	1	Anbaurahmen kompl.
2	924 100 035	2	Flanschlager, kompl.
3	923 003 002	2	Schutztopf
4	750 250 006	1	Antriebswelle
5	900 401 925	1	Oberlenkerstufenbolzen Kat1/2
6	900 400 100	2	Unterlenkerbolzen Kat1/2
7	C04375	2	Abstellstütze kompl.
8	943 140 402	2	Schutzkappe
9	155 000 013	2	Steckbolzen
10	907 004 003	2	Federstecker
11	907 106 000	3	Klappstecker
12	901 008 016	4	Skt.-Schraube ohne Schaff
13	905 208 025	4	K-Scheibe
14	905 008 000	4	Federring
15	901 012 065	3	Skt.-Schraube mit Schaff
16	905 112 000	6	U-Scheibe
17	900 012 002	3	Stoppmutter
18	923 201 486	1	Weitwinkelgelenkwelle
19	923 000 412	1	Gelenkwelle

## 3.2 ABR - UB 7090 DP mech. mit Umschaltgetriebe - C11337 R00



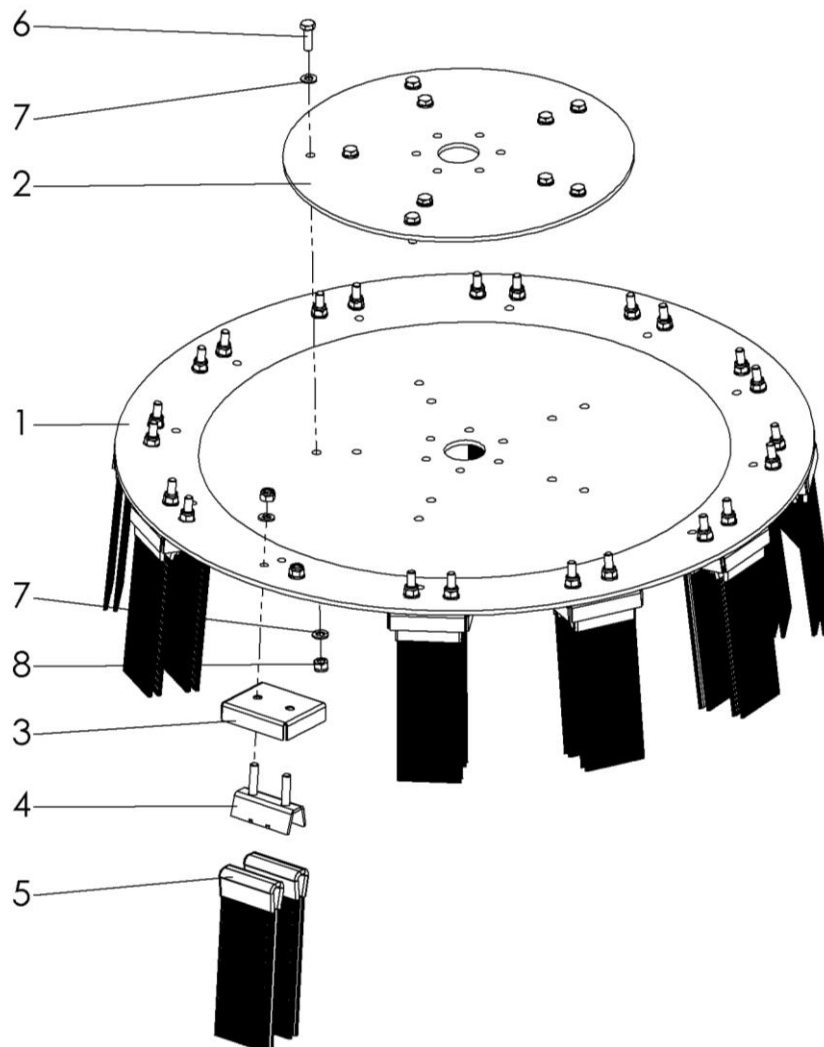
Nr.	Art.-Nr.	Anz.	Benennung 1
1	900 000 102	1	Umschaltgetriebe i= 1:1
2	924 100 035	2	Flanschlager, kompl.
3	750 250 006	1	Antriebswelle
4	C11116	2	Getriebehälter für 900 000 102
5	C11120	1	Schutztopf Umschaltgetriebe
6	923 003 002	1	Schutztopf
7	C04375	2	Abstellstütze kompl.
8	900 401 925	1	Oberlenkerstufenbolzen Kat1/2
9	900 400 100	2	Unterlenkerbolzen Kat1/2
10	155 000 013	2	Steckbolzen
11	943 140 402	2	Schutzkappe
12	907 106 000	3	Klappstecker
13	905 208 025	4	K-Scheibe
14	901 008 016	2	Skt.-Schraube ohne Schaff
15	907 004 003	2	Federstecker
16	901 008 025	4	Skt.-Schraube ohne Schaff
17	905 208 025	2	K-Scheibe
18	905 008 000	6	Federring
19	901 012 065	3	Skt.-Schraube mit Schaff
20	901 012 040	4	Skt.-Schraube ohne Schaff
21	905 112 000	14	U-Scheibe
22	900 012 002	7	Stopfmutter
23	901 014 030	4	Skt.-Schraube ohne Schaff
24	905 114 000	4	U-Scheibe
25	905 014 000	4	Federring
26	923 201 486	1	Weitwinkelgelenkwelle
27	923 000 412	1	Gelenkwelle

## 3.3 ABR - UB 7090 hydraulisch – C11336 R00



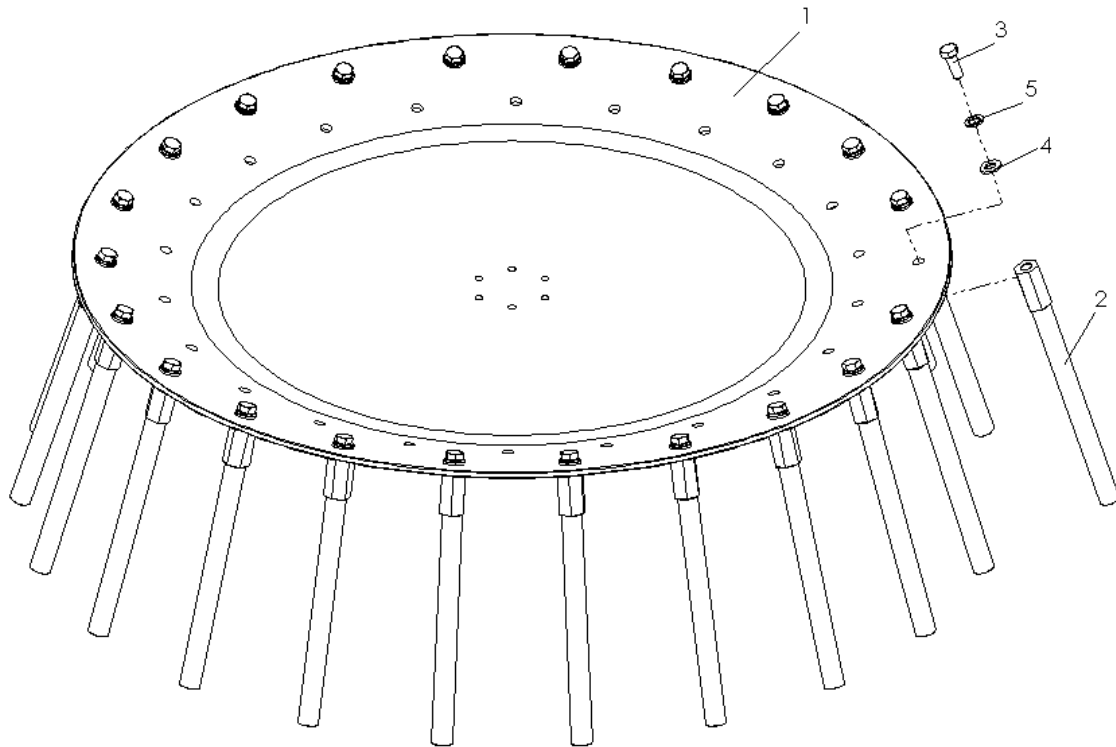
Nr.	Art.-Nr.	Anz.	Benennung 1
1	C04375	2	Abstellstütze kompl.
2	C04345	1	Anbaurahmen kompl.
3	900 401 925	1	Oberlenkerstufenbolzen Kat1/2
4	900 400 100	2	Unterlenkerbolzen Kat1/2
5	943 140 402	2	Schutzkappe
6	155 000 013	2	Steckbolzen
7	907 106 000	3	Klappstecker
8	907 004 003	2	Federstecker

## 3.4 Bürstenteller Ø80cm - BT 080 FL - C02563 R01



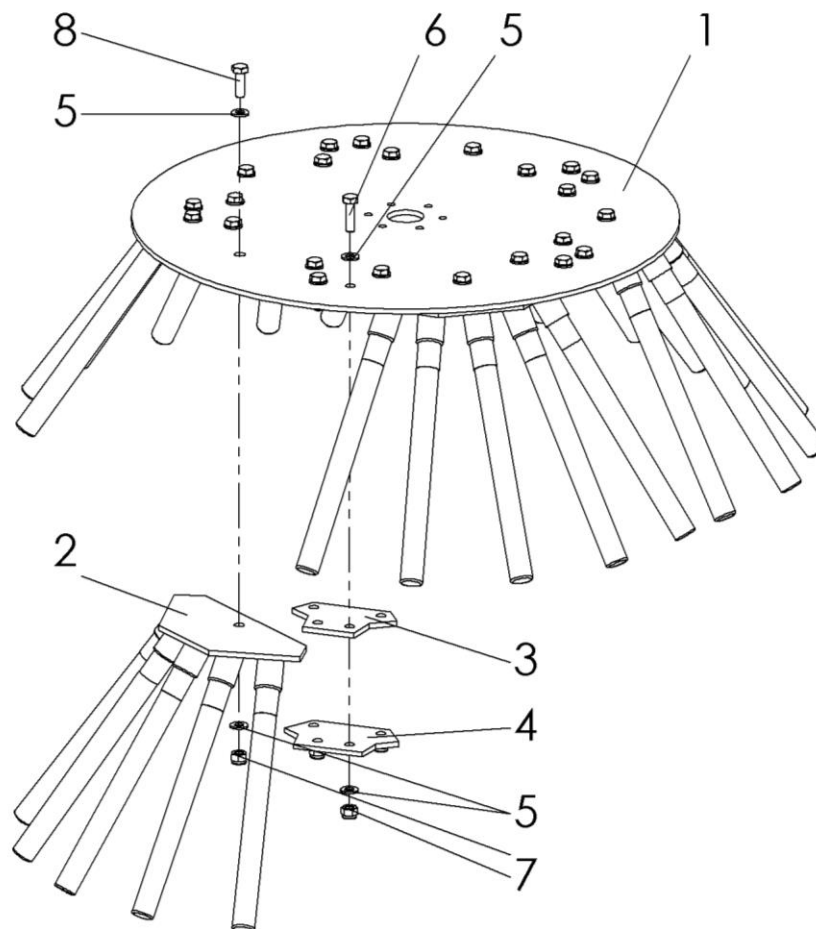
Nr.	Art.-Nr.	Anz.	Benennung
1	750 000 050 R01	1	Bürstenteller 800mm
2	750 000 051	1	Verstärkungsteller
3	700 000 132	12	Bürstenhalter Außenteil
4	750 000 133	12	Bürstenhalter, Innenteil
5	750 000 135	24	Wildkrautbüschel (gemischt)
6	901 008 025	10	Skt.-Schraube ohne Schaff
7	905 108 000	44	U-Scheibe
8	900 008 002	34	Stoppmutter

## 3.5 Bürstenteller Ø80cm - BT 080 DS-KU - C06296 R00



Nr.	Art.-Nr.	Anz.	Benennung
1	106 780 500	1	Wildkrautbesen-Teller
2	106 780 501	22	Schraubbüschel ummantelt
3	901 012 030	22	Skf.-Schraube ohne Schaft
4	905 112 000	22	U-Scheibe
5	905 012 000	22	Federring

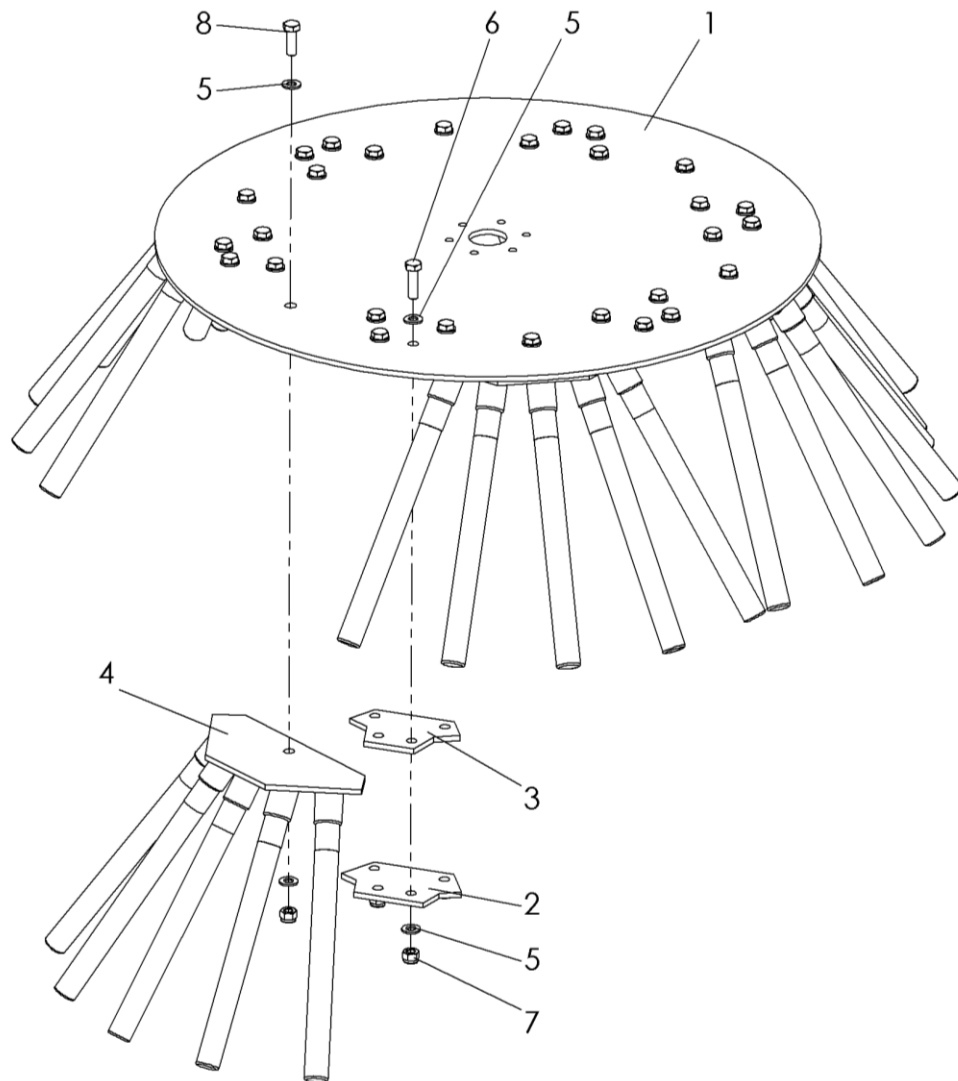
## 3.6 Bürstenteller Ø90cm - BT 090 DS-KU - C10937 R00



Nr.	Art.-Nr.	Anz.	Benennung 1
1	C10943	1	Bürstenteller für Wildkrautbürste
2	106 780 601	5	Wildkrautbürsten Segment
3	C10940	5	Wildkrautbürsten-Segmenthalter unten
4	C10941	5	Wildkrautbürsten-Segmenthalter oben
5	905 110 000	50	U-Scheibe
6	901 010 035	20	Skt.-Schraube ohne Schaft
7	900 010 002	25	Stoppmutter
8	901 010 030	5	Skt.-Schraube ohne Schaft

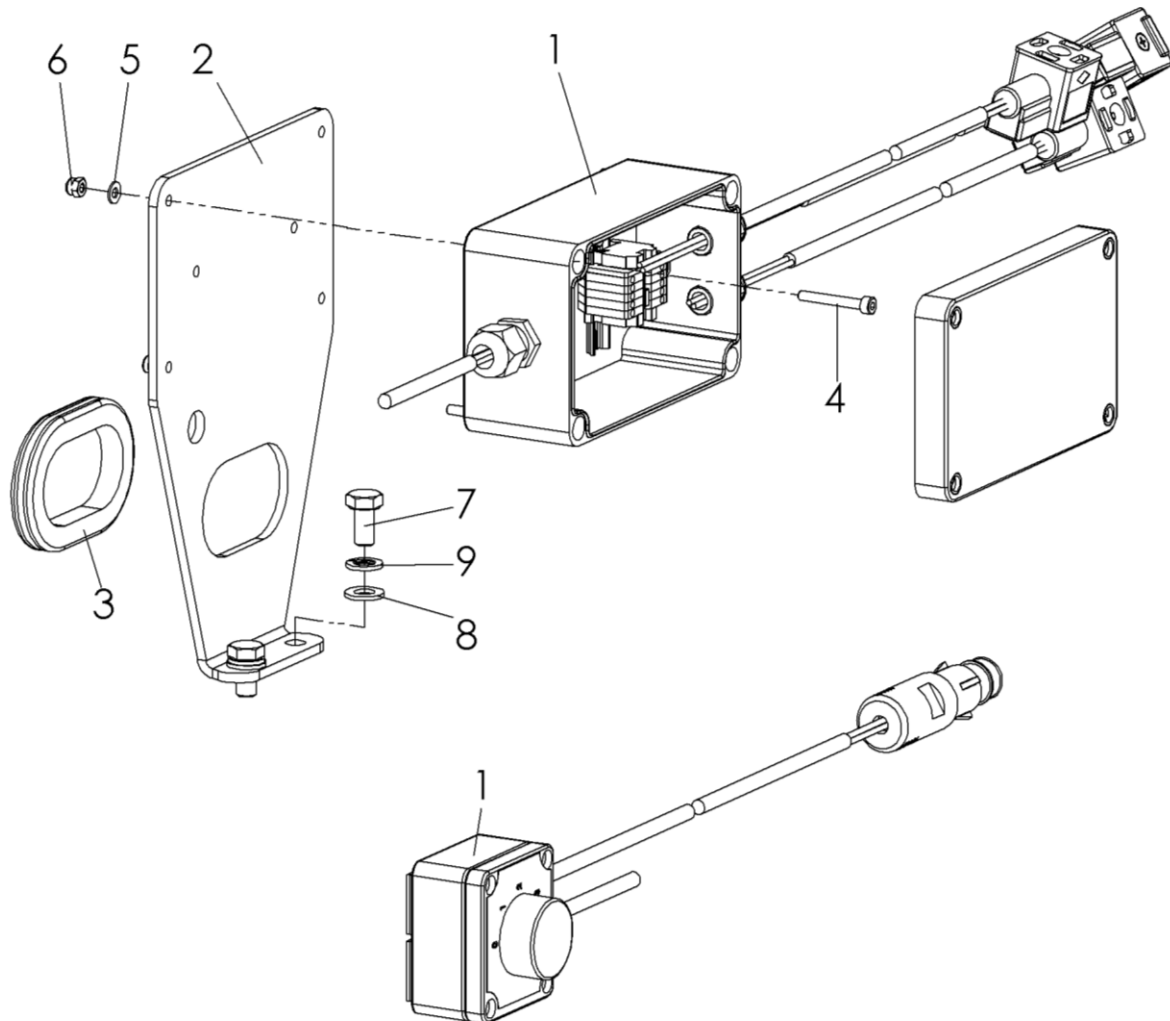


## 3.7 Bürstenteller Ø110cm - BT 110 DS-KU - C10935 R00



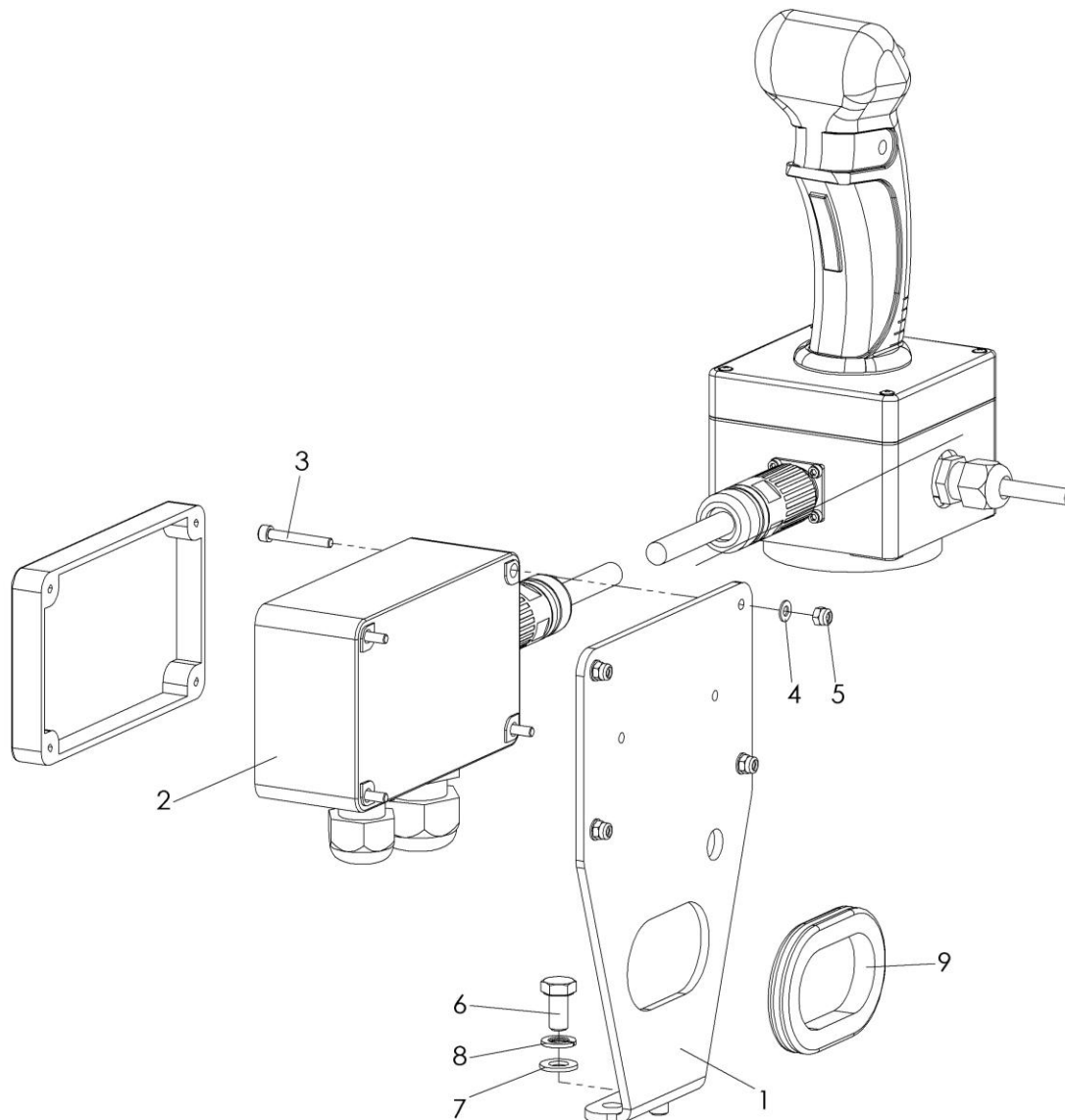
Nr.	Art.-Nr.	Anz.	Benennung 1
1	C10942	1	Bürstenteller für Wildkrautbürste
2	C10938	6	Wildkrautbürsten-Segmenthalter oben
3	C10939	6	Wildkrautbürsten-Segmenthalter unten
4	106 780 601	6	Wildkrautbürsten-Segment
5	905 110 000	60	U-Scheibe
6	901 010 035	24	Skt.-Schraube ohne Schaff
7	900 010 002	30	Stoppmutter
8	901 010 030	6	Skt.-Schraube ohne Schaff

## 3.8 Steuergerät ST-UB- C11325 R00



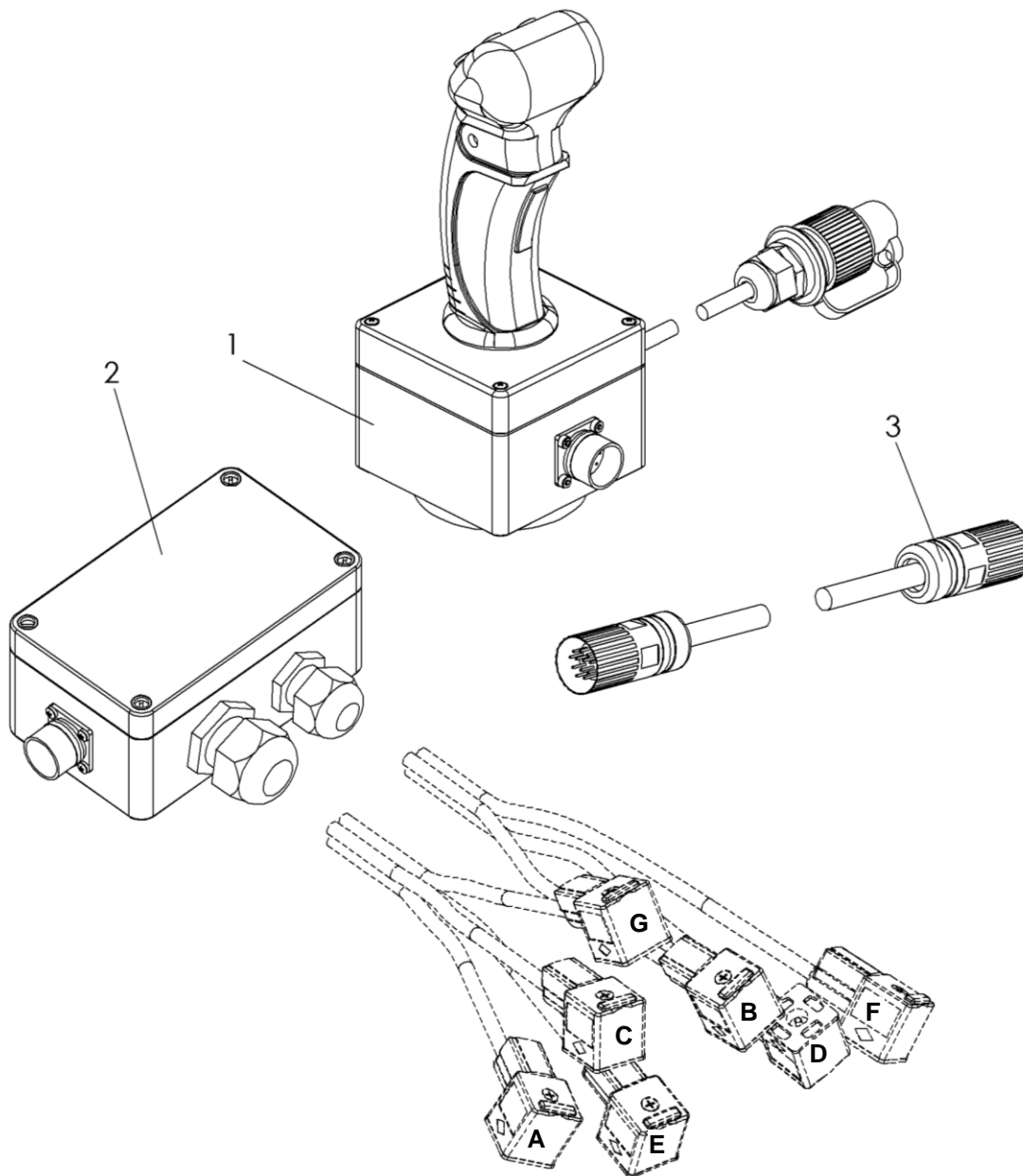
Nr.	Art.-Nr.	Anz.	Benennung 1
1	C11123	1	ST-UB kompl. Kit.
2	C05677	1	Anbauplatte Verteilerdose
3	908 706 667-1	1	Kabeltülle doppelseitig
4	901 804 030	4	Zyl.-Schraube mit Innenskt.
5	905 104 000	4	U-Scheibe
6	900 004 002	4	Stoppmutter
7	901 008 016	2	Skt.-Schraube ohne Schaft
8	905 108 000	2	U-Scheibe
9	905 008 000	2	Federring

### 3.9 Steuergerät ST-UB-JS mit Joystickbedienung – C06779 R00



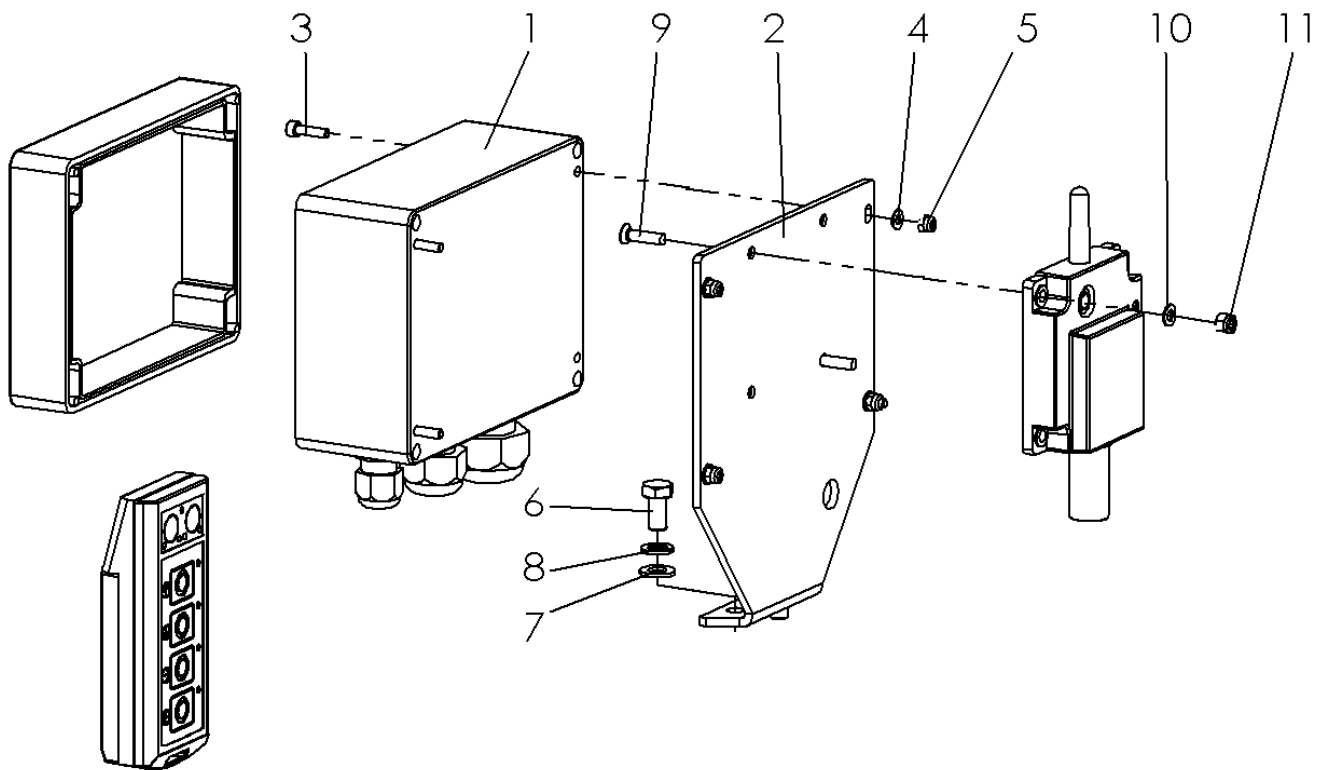
Nr.	Art.-Nr.	Anz.	Benennung
1	C05677	1	Anbauplatte Verteilerdose
2	936 014 287	1	Hydraulikkit
3	901 804 030	4	Zylinderschraube m. Innensechskant
4	905 104 000	4	U-Scheibe
5	900 004 002	4	Stoppmutter
6	901 008 016	2	Skt.-Schraube ohne Schaft
7	905 108 000	2	U-Scheibe
8	905 008 000	2	Federring
9	C00335	1	Kantenschutz

## 3.10 Wildkrautbürstenset kompl. mit Joystick - 936 014 287



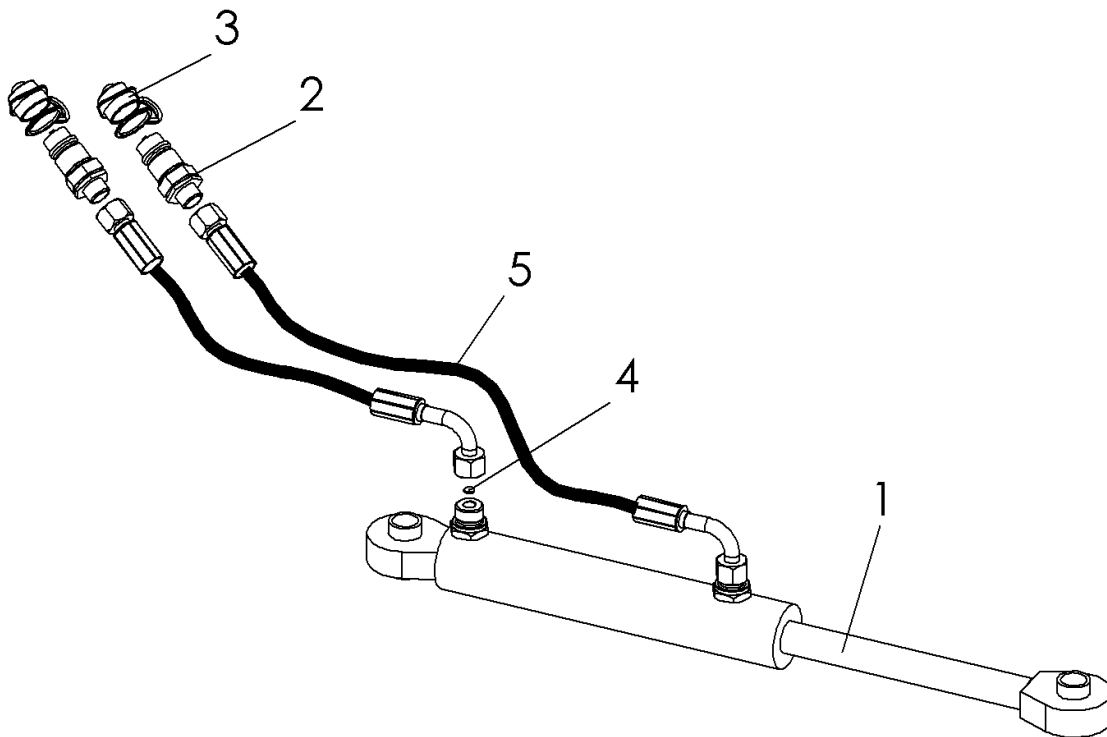
Nr.	Art.-Nr.	Anz.	Benennung
1	C06374 R00	1	Joystick kompl.
2	C06375 R00	1	Abzweigdose kompl.
3	C06373 R00	1	Verbindungskabel

### 3.11 Steuergerät ST-UB-RC mit Funkfernbedienung – C06775 R00



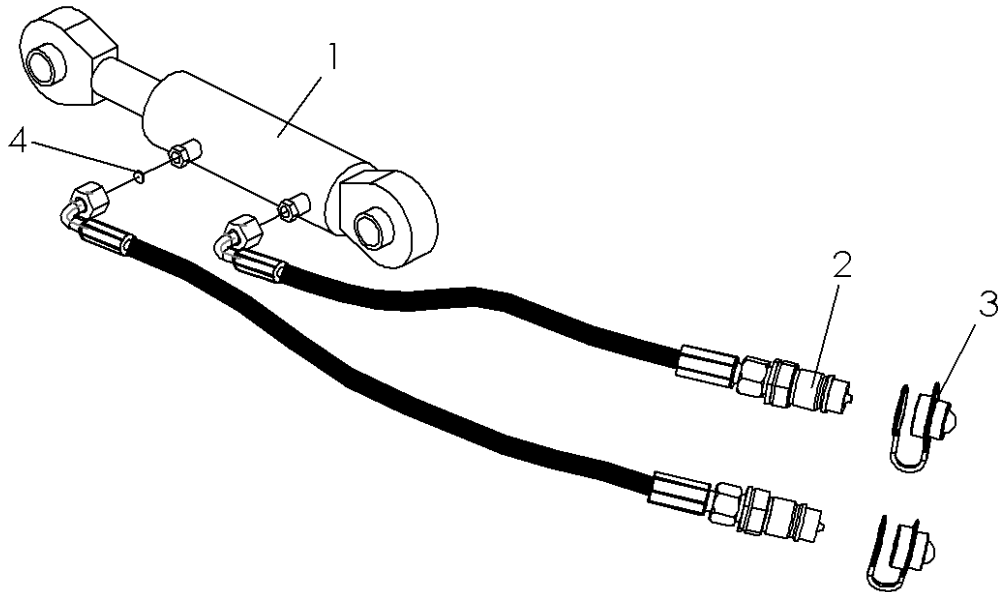
Nr.	Art.-Nr.	Anz.	Benennung
1	C06776	1	Steuergerät mit Funkfernbedienung kompl.
2	C05679	1	Verteilerdose
3	901 804 016	4	Zylinderschraube m. Innenskt.
4	905 104 000	4	U-Scheibe
5	900 004 002	4	Stoppmutter
6	901 008 016	2	Skt.-Schraube ohne Schaft
7	905 108 000	2	U-Scheibe
8	905 008 000	2	Federring
9	901 405 020	2	Senkschraube mir Kreuzschlitz
10	905 105 000	2	U-Scheibe
11	900 005 002	2	Stoppmutter

## 3.12 Hydraulische Schwenkeinrichtung HSZ-180 UB – C06395 R00



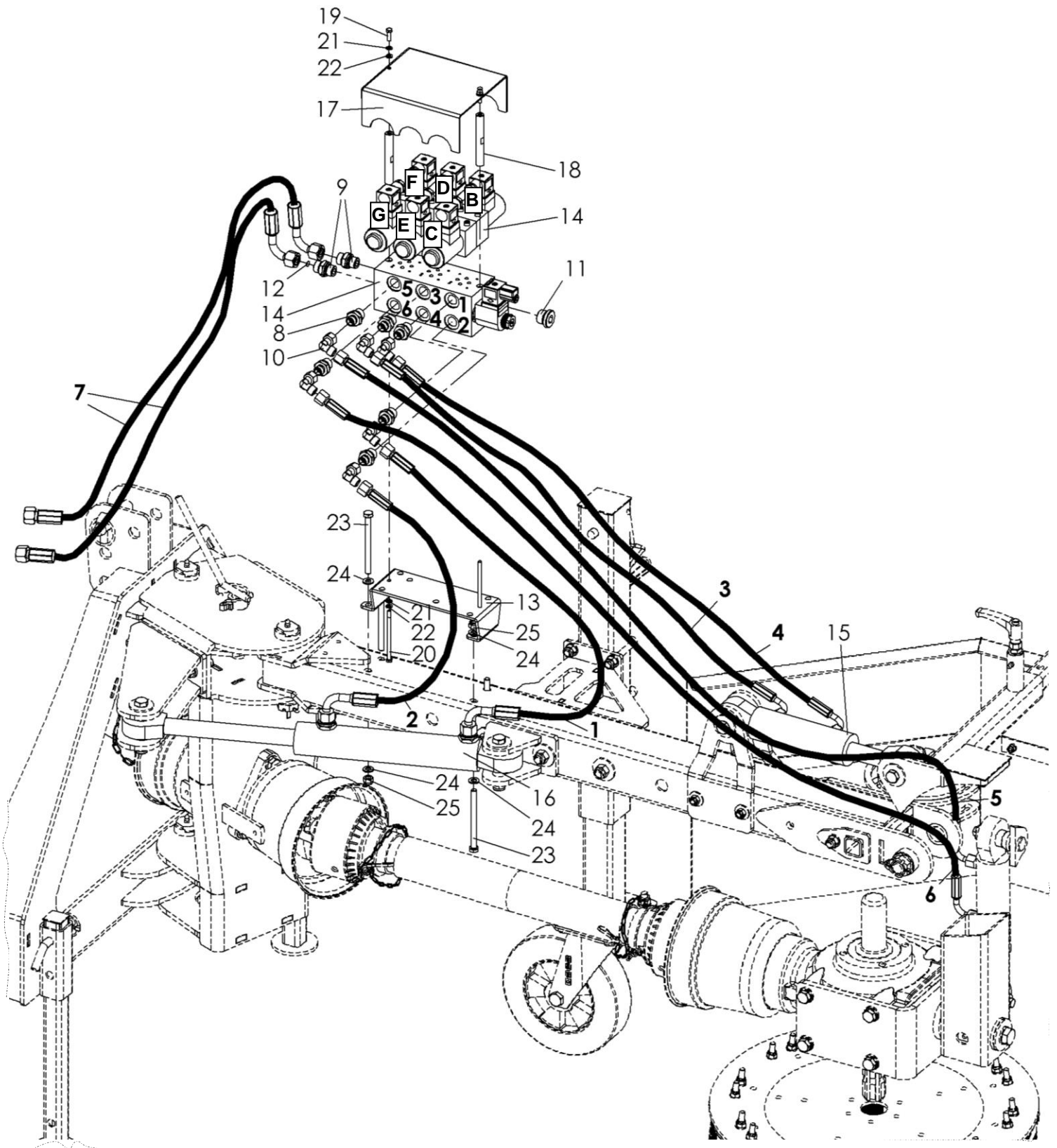
Nr.	Art.-Nr.	Anz.	Benennung
1	933 101 180	1	Hydraulikzylinder
2	932 131 323	2	Hydraulikstecker
3	932 391 032	2	Hydraulik -Schutzkappe
4	936 008 010	1	Drosselscheibe
5	930...	2	Hydraulikschlauch schlepperabhängig

### 3.13 Hydraulische Schwenkeinrichtung HSZ- 60 UB – C06928 R00



Nr.	Art.-Nr.	Anz.	Benennung
1	933 102 060	1	Hydraulikzylinder
2	932 131 323	2	Hydraulikstecker
3	932 391 032	2	Hydraulik -Schutzkappe
4	936 008 010	1	Drosselscheibe
5	930...	2	Hydraulikschlauch schlepperabhängig

3.14 Hydraulikplan für Steuergerät lange Ausführung - C06369 R01





**Hydraulikplan für Steuergerät lange Ausführung - C06369 R01**

Nr.	Art.-Nr.	Anz.	Benennung
	Hydraulikschlauch-Satz Pos.1-6: 930 750 990		
1	930 750 055	1	Hydraulikschlauch
2	930 750 056	1	Hydraulikschlauch
3	930 750 057	1	Hydraulikschlauch
4	930 750 058	1	Hydraulikschlauch
5+6	930 750 059	2	Hydraulikschlauch
7	930 ...	2	Hydraulikschlauch schlepperabhängig
8	931 070 838	6	Hydraulikverschraubung
9	931 071 212	2	Hydraulikverschraubung
10	931 060 008	6	Hydraulikverschraubung
11	931 130 012	1	Verschlusschraube
12	936 012 010	1	Drosselscheibe
13	C05678	1	Ventilträger für UB
14	936 206 012	1	Elektromagnetventil kompl.
15	933 102 060	1	Zylinder
16	933 101 180	1	Hydraulikzylinder
17	C06784	1	Abdeckhaube
18	C06785	2	Abstandhalter
19	901 005 016	2	Skt.-Schraube ohne Schaft
20	901 005 085	2	Skt.-Schraube mit Schaft
21	905 005 000	4	Federring
22	905 105 000	4	U-Scheibe
23	901 108 100	4	Skt.-Schraube mit Schaft
24	905 108 000	8	U-Scheibe
25	900 008 002	4	Stopfmutter