



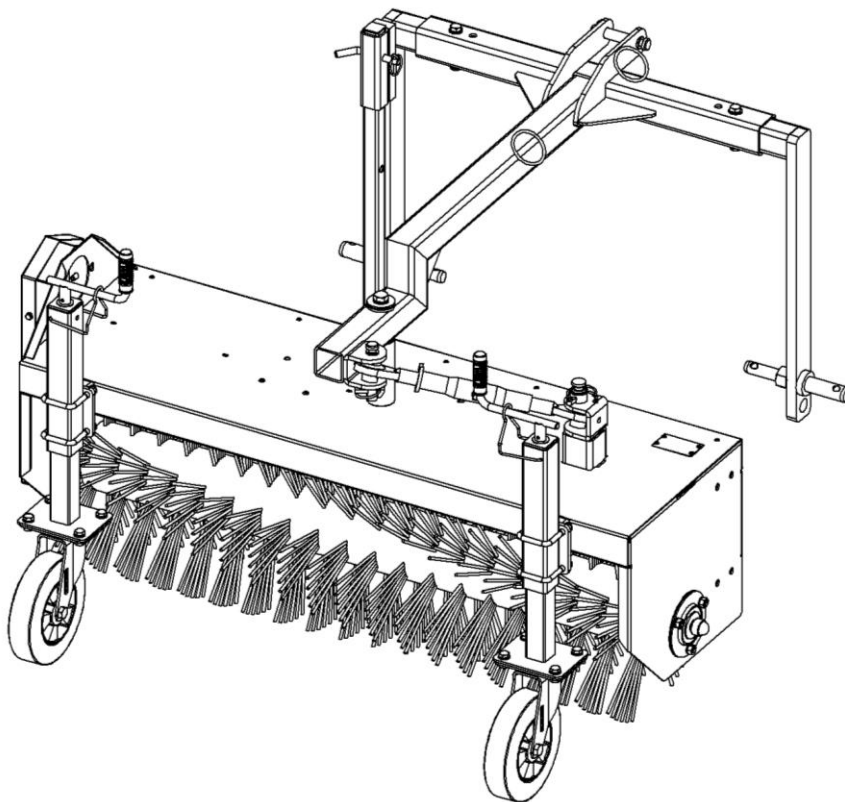
# Ersatzteilliste

## Kehrmaschine

Walzendurchmesser 40cm Heckanbau

HKM 12540 H / M 125cm Arbeitsbreite

HKM 15040 H / M 150cm Arbeitsbreite



Bestellnummer: E00134

Masch.-Nr.:

Rev.: R00

Stand: 07.01.2020



Arealmaschinen GmbH

Empeler Straße 95

D - 46459 Rees

[www.kersten-maschinen.de](http://www.kersten-maschinen.de)

**Kommunikation Ersatzteile:**

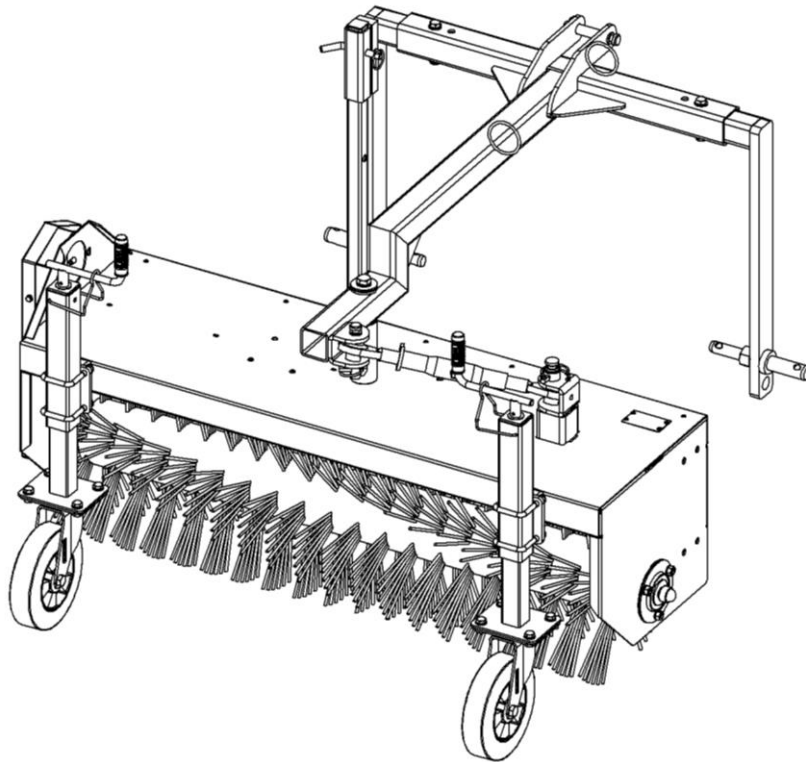
Tel.: +49 (0) 2851 / 9234 19

Fax: +49 (0) 2851 / 9234 24

## Inhaltsverzeichnis

<b>1</b>	<b>Modellübersicht</b> .....	<b>3</b>
1.1	HKM 12540 H – 125cm Arbeitsbreite – C02141 R00 .....	3
1.2	HKM 15040 H – 150cm Arbeitsbreite – C02142 R00 .....	3
1.3	HKM 12540 M – 125cm Arbeitsbreite – C02143 R00 .....	3
1.4	HKM 15040 M – 150cm Arbeitsbreite – C02144 R00 .....	3
<b>2</b>	<b>Grundmaschine</b> .....	<b>4</b>
2.1	Grundgerät – HKM – Walzendurchmesser 40cm.....	4
2.1.1	Grundgerät HKM 12540 – C11358 R00 .....	5
2.1.2	Grundgerät HKM 15040 – C11403 R00 .....	6
2.2	Gelenkwellenantrieb .....	7
2.2.1	Gelenkwellenantrieb für HKM 12540 M - C02080 R01 .....	8
2.2.2	Gelenkwellenantrieb für HKM 15040 M - C02137 R01 .....	9
2.3	Hydraulikantrieb - C02090 R00.....	10
<b>3</b>	<b>Zubehör</b> .....	<b>11</b>
3.1	Hydraulische Schwenkeinrichtung - HSZ-180 – C11362 R00 .....	11
3.2	Mengenregelventil für Hydraulikantrieb - MP-MR-ST - C02084 R00 .....	12
3.3	Schmutzsammelbehälter .....	14
3.3.1	Schmutzsammelbehälter - SSB 12540 - C02145 R00 .....	15
3.3.2	Schmutzsammelbehälter - SSB 15040 - C02146 R00 .....	15
3.4	Spritzschutzabdeckung.....	16
3.4.1	Spritzschutzabdeckung – SPA 125 - C03300 R01 .....	17
3.4.2	Spritzschutzabdeckung – SPA 150 - C03301 R01 .....	17
3.5	Mechanische Schmutzbehälterentleerung - C02115 R00 .....	18
3.6	Hydraulische Schmutzbehälterentleerung - HB-SSB-HFKM - C02088 R00 .....	19
3.7	Seitenbesen - ASH 5040 M - C02165 R01 .....	20
<b>4</b>	<b>Kehrwalzen 40 cm Walzendurchmesser</b> .....	<b>22</b>

## 1 Modellübersicht



### 1.1 HKM 12540 H – 125cm Arbeitsbreite – C02141 R00

Baugruppe	Benennung
C11358 R00	Grundgerät HKM 12540
C02090 R00	Hydraulikantrieb

### 1.2 HKM 15040 H – 150cm Arbeitsbreite – C02142 R00

Baugruppe	Benennung
C11403 R00	Grundgerät HKM 15040
C02090 R00	Hydraulikantrieb

### 1.3 HKM 12540 M – 125cm Arbeitsbreite – C02143 R00

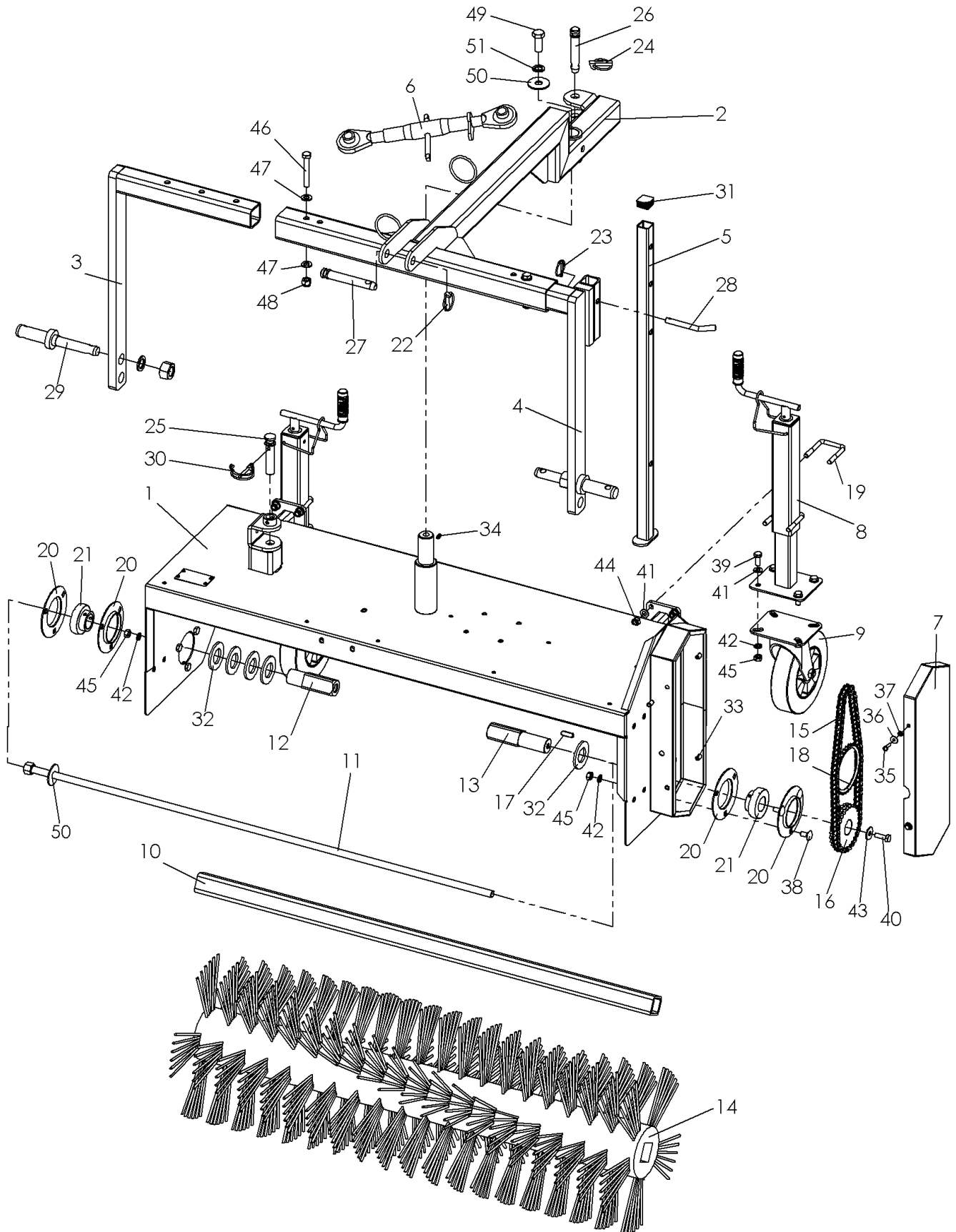
Baugruppe	Benennung
C11358 R00	Grundgerät HKM 12540
C02080 R01	Gelenkwellenantrieb

### 1.4 HKM 15040 M – 150cm Arbeitsbreite – C02144 R00

Baugruppe	Benennung
C11403 R00	Grundgerät HKM 15040
C02137 R01	Gelenkwellenantrieb

## 2 Grundmaschine

### 2.1 Grundgerät – HKM – Walzendurchmesser 40cm



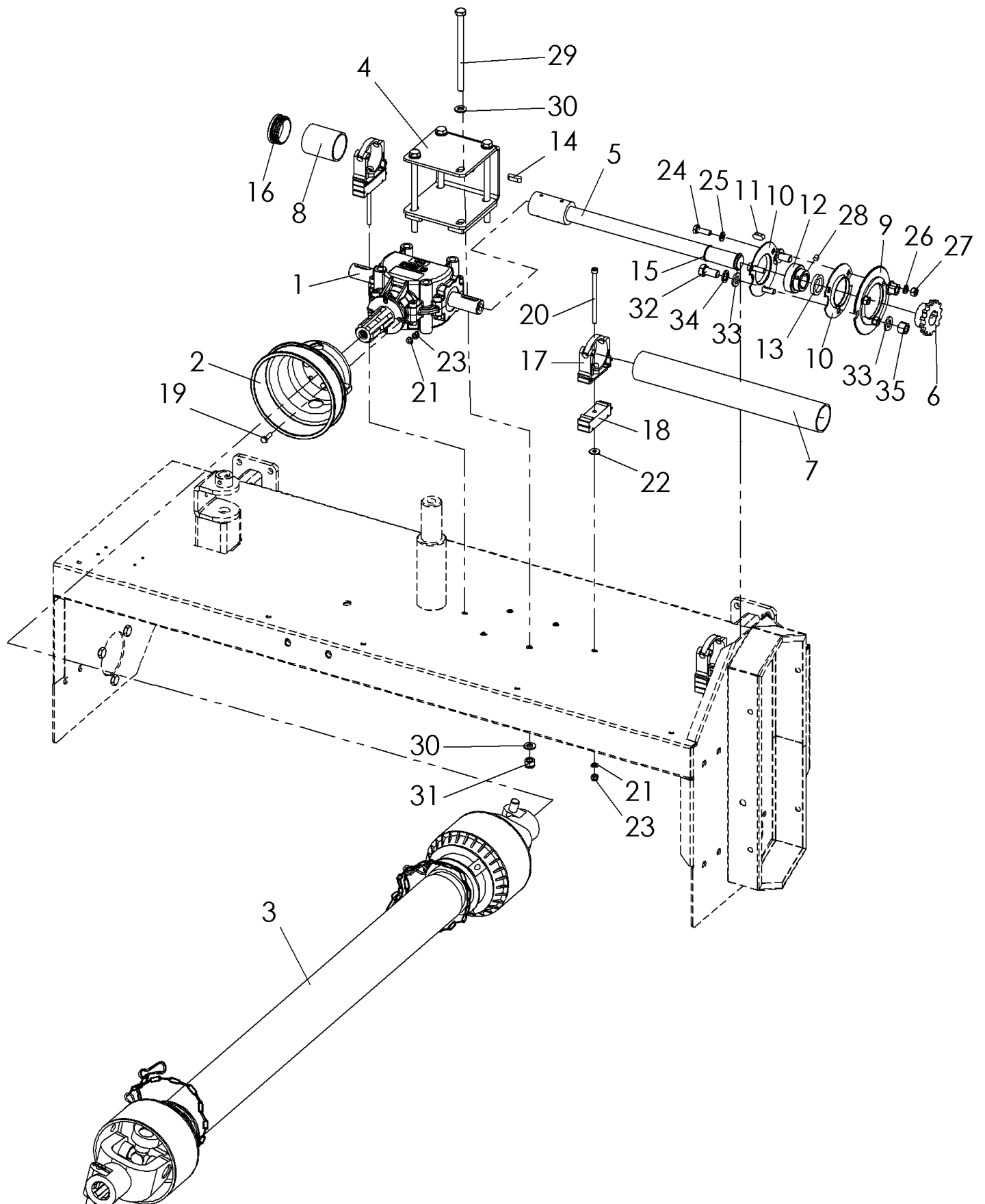
### 2.1.1 Grundgerät HKM 12540 – C11358 R00

Nr.	Art.-Nr.	Anz.	Benennung 1
1	C11333	1	Grundgehäuse kompl.
2	C11330	1	ABR kompl.
3	C11350	1	Seitenarm kompl. links
4	C11351	1	Seitenarm Stütze kompl. re.
5	100 000 021	1	Abstellstütze kompl.
6	950 200 100	1	Oberlenker
7	130 000 165	1	Kettenkastendeckel
8	942 003 020	2	Stützfuss
9	926 304 200	2	Laufrolle
10	125 000 004	1	Antriebsrohr
11	125 000 006	1	Spannstange
12	130 000 351	1	Antriebsstummel rechts
13	130 000 346	1	Antriebsstummel links
14	s. Kap. Kehrwalze	1	Kombikehrwalze
15	920 100 950	1	Kette für Kehrmaschine, Roll Ring
16	920 402 326	1	Kettenrad Duplex
17	908 010 830	1	Passfeder
18	920 108 035	1	Roll-Ring-Kettenspanner
19	901 510 250	4	Bügelschraube
20	924 200 207	4	Blechlagerschale
21	924 100 207	2	Kugellager
22	907 108 000	1	Klappstecker
23	907 145 000	1	Klappstecker
24	907 111 000	1	Klappstecker
25	750 000 028	1	Steckbolzen oben gesichert
26	907 400 073	1	Steckbolzen
27	907 400 074	1	Steckbolzen
28	155 000 013	1	Steckbolzen
29	907 600 014	2	Unterlenker Stufenbolzen
30	907 190 550	1	Rohrklappstecker
31	943 130 303	1	Schutzkappe
32	705 631 305	5	Scheibe
33	900 006 006	4	Einziehhülse mit Senkkopf
34	910 006 000	1	Schmiernippel
35	901 006 020	4	Skt.-Schraube ohne Schaft
36	905 206 018	4	K-Scheibe
37	905 006 000	4	Federring
38	901 910 020	3	Schlossschraube
39	901 010 025	8	Skt.-Schraube ohne Schaft
40	901 010 030	1	Skt.-Schraube ohne Schaft
41	905 110 000	16	U-Scheibe
42	905 010 000	14	Federring
43	905 210 000	1	K-Scheibe
44	900 010 002	8	Stoppmutter
45	900 010 001	14	Skt.-Mutter
46	901 012 080	2	Skt.-Schraube ohne Schaft
47	905 112 000	4	U-Scheibe
48	900 012 002	2	Stoppmutter
49	901 016 040	1	Skt.-Schraube ohne Schaft
50	905 216 000	2	K-Scheibe
51	905 016 000	1	Federring

## 2.1.2 Grundgerät HKM 15040 – C11403 R00

Nr.	Art.-Nr.	Anz.	Benennung 1
1	C11347	1	Grundgehäuse kompl.
2	C11330	1	ABR kompl.
3	C11350	1	Seitenarm kompl. links
4	C11351	1	Seitenarm Stütze kompl. re.
5	100 000 021	1	Abstellstütze kompl.
6	950 200 100	1	Oberlenker
7	130 000 165	1	Kettenkastendeckel
8	942 003 020	2	Stützfuss
9	926 304 200	2	Laufrolle
10	150 000 360	1	Antriebsrohr
11	150 000 355	1	Spannstange
12	130 000 351	1	Antriebsstummel rechts
13	130 000 346	1	Antriebsstummel links
14	s. Kap. Kehrwalze	1	Kombikehrwalze
15	920 100 950	1	Kette für Kehrmaschine, Roll Ring
16	920 402 326	1	Kettenrad Duplex
17	908 010 830	1	Passfeder
18	920 108 035	1	Roll-Ring-Kettenspanner
19	901 510 250	4	Bügelschraube
20	924 200 207	4	Blechlagerschale
21	924 100 207	2	Kugellager
22	907 108 000	1	Klappstecker
23	907 145 000	1	Klappstecker
24	907 111 000	1	Klappstecker
25	750 000 028	1	Steckbolzen oben gesichert
26	907 400 073	1	Steckbolzen
27	907 400 074	1	Steckbolzen
28	155 000 013	1	Steckbolzen
29	907 600 014	2	Unterlenker Stufenbolzen
30	907 190 550	1	Rohrklappstecker
31	943 130 303	1	Schutzkappe
32	705 631 305	5	Scheibe
33	900 006 006	4	Einziehhülse mit Senkkopf
34	910 006 000	1	Schmiernippel
35	901 006 020	4	Skt.-Schraube ohne Schaft
36	905 206 018	4	K-Scheibe
37	905 006 000	4	Federring
38	901 910 020	3	Schlossschraube
39	901 010 025	8	Skt.-Schraube ohne Schaft
40	901 010 030	1	Skt.-Schraube ohne Schaft
41	905 110 000	16	U-Scheibe
42	905 010 000	14	Federring
43	905 210 000	1	K-Scheibe
44	900 010 002	8	Stoppmutter
45	900 010 001	14	Skt.-Mutter
46	901 012 080	2	Skt.-Schraube ohne Schaft
47	905 112 000	4	U-Scheibe
48	900 012 002	2	Stoppmutter
49	901 016 040	1	Skt.-Schraube ohne Schaft
50	905 216 000	2	K-Scheibe
51	905 016 000	1	Federring

2.2 Gelenkwellenantrieb



## 2.2.1 Gelenkwellenantrieb für HKM 12540 M - C02080 R01

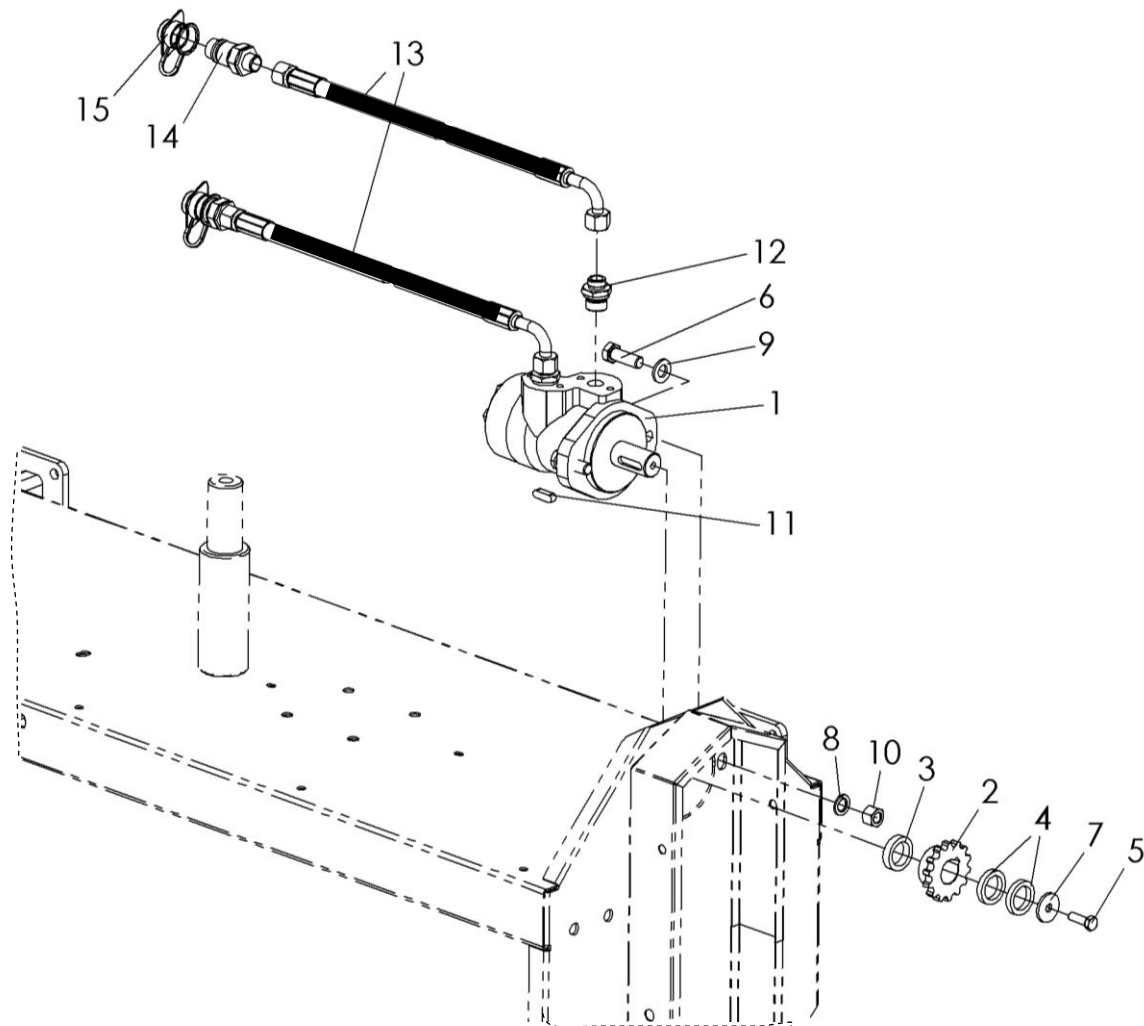
Nr.	Art.-Nr.	Anz.	Benennung 1
1	922 101 001	1	Kegelradgetriebe
2	923 003 001	1	Schutzkappe für Gelenkwelle
3	923 000 101	1	Gelenkwelle
4	150 000 016	1	Getriebehälter, kompl.
5	125 000 010	1	Antriebswelle, kompl.
6	920 401 214	1	Kettenrad
7	125 000 011	1	Schutzrohr
8	C07465	1	Gelenkwellenschutz
9	050 438 150	1	Adapterflansch
10	C01048	2	Lagerschale
11	908 008 720	1	Passfeder
12	924 100 205	1	Lager
13	705 025 356	1	Distanzscheibe
14	908 008 725	1	Passfeder
15	905 925 000	1	Sicherungsring aussen
16	943 000 050	1	Schutzkappe schwarz
17	908 604 001	3	Rohrklemme
18	908 604 002	3	Füllklotz Rohrklemme
19	901 006 016	4	Skt.-Schraube ohne Schaft
20	901 806 100	3	Zyl.-Schraube mit Innenskt.
21	905 106 000	7	U-Scheibe
22	905 206 018	3	K-Scheibe
23	900 006 002	7	Stoppmutter
24	901 008 025	3	Skt.-Schraube ohne Schaft
25	905 108 000	3	U-Scheibe
26	905 008 000	3	Federring
27	900 008 001	3	Skt.-Mutter
28	902 308 010	1	Gewindestift mit Spitze
29	901 110 150	4	Skt.-Schraube mit Schaft
30	905 110 000	8	U-Scheibe
31	900 010 002	4	Stoppmutter
32	901 012 025	2	Skt.-Schraube ohne Schaft
33	905 112 000	4	U-Scheibe
34	905 012 000	2	Federring
35	900 012 001	2	Skt.-Mutter



## 2.2.2 Gelenkwellenantrieb für HKM 15040 M - C02137 R01

Nr.	Art.-Nr.	Anz.	Benennung 1
1	922 101 001	1	Kegelradgetriebe
2	923 003 001	1	Schutzkappe für Gelenkwelle
3	auf Anfrage	1	Gelenkwelle mit Schutz
4	150 000 016	1	Getriebehalter, kompl.
5	150 000 011	1	Antriebswelle, kompl.
6	920 401 214	1	Kettenrad Z14
7	150 000 034	1	Schutzrohr
8	C07465	1	Gelenkwellenschutz
9	050 438 150	1	Adapterflansch
10	C01048	2	Lagerschale
11	908 008 720	1	Passfeder
12	924 100 205	1	Lager
13	705 025 356	1	Distanzscheibe
14	908 008 725	1	Passfeder
15	905 925 000	1	Sicherungsring aussen
16	931 000 031	1	Öleinfüllschraube
17	943 000 050	1	Schutzkappe schwarz
18	908 604 001	3	Rohrklemme
19	908 604 002	3	Füllklotz Rohrklemme
20	901 006 016	4	Skt.-Schraube ohne Schaft
21	901 806 100	3	Zyl.-Schraube mit Innenskt.
22	905 106 000	7	U-Scheibe
23	905 206 018	3	K-Scheibe
24	900 006 002	7	Stopfmutter
25	902 308 010	1	Gewindestift mit Spitze
26	901 110 150	4	Skt.-Schraube mit Schaft
27	905 110 000	8	U-Scheibe
28	900 010 002	4	Stopfmutter
29	901 012 025	2	Skt.-Schraube ohne Schaft
30	905 112 000	4	U-Scheibe
31	905 012 000	2	Federring
32	900 012 001	2	Skt.-Mutter
33	901 908 020	3	Schlossschraube
34	905 008 000	3	Federring
35	900 008 001	3	Skt.-Mutter

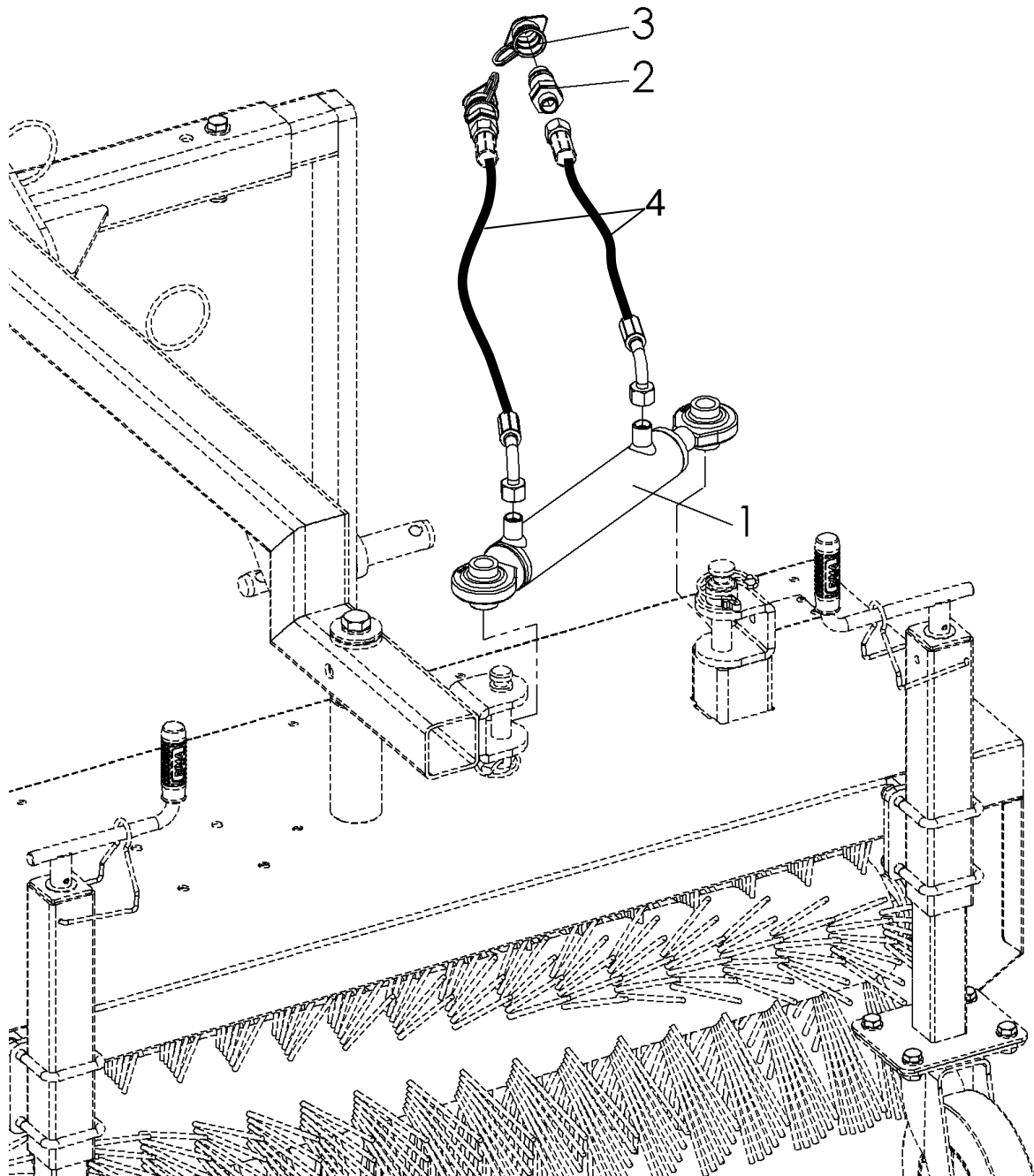
2.3 Hydraulikantrieb - C02090 R00



Nr.	Art.-Nr.	Anz.	Benennung
1	935 102 100	1	Hydraulikmotor
2	920 401 214	1	Kettenrad Z14
3	705 025 358	1	Distanzscheibe
4	705 025 356	2	Distanzscheibe
5	901 008 025	1	Skt.-Schraube ohne Schaft
6	901 012 035	2	Skt.-Schraube ohne Schaft
7	705 300 803	1	Scheibe
8	905 012 000	2	Federring
9	905 112 000	2	U-Scheibe
10	900 012 001	2	Skt.-Mutter
11	908 008 725	1	Passfeder
12	931 071 212	2	Hydraulikverschraubung
13		2	Hydraulikschlauch
14	auf Anfrage	2	Hydraulikstecker
15		2	Staubkappe

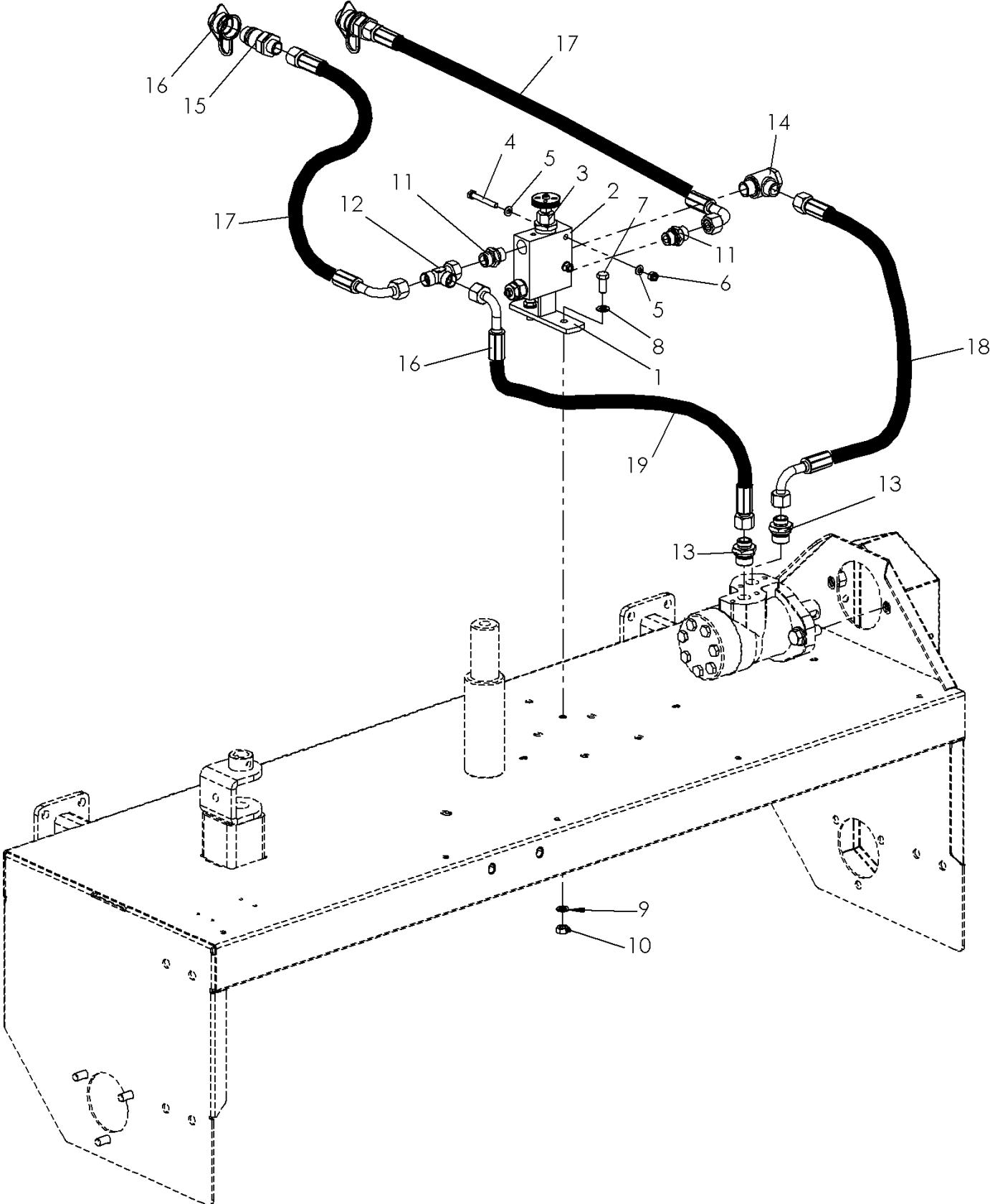
### 3 Zubehör

#### 3.1 Hydraulische Schwenkeinrichtung - HSZ-180 – C11362 R00



Nr.	Art.-Nr.	Anz.	Benennung
1	933 101 180	1	Hydraulikzylinder
2	auf Anfrage	2	Hydraulikstecker
3		2	Staubkappe
4		2	Hydraulikschlauch

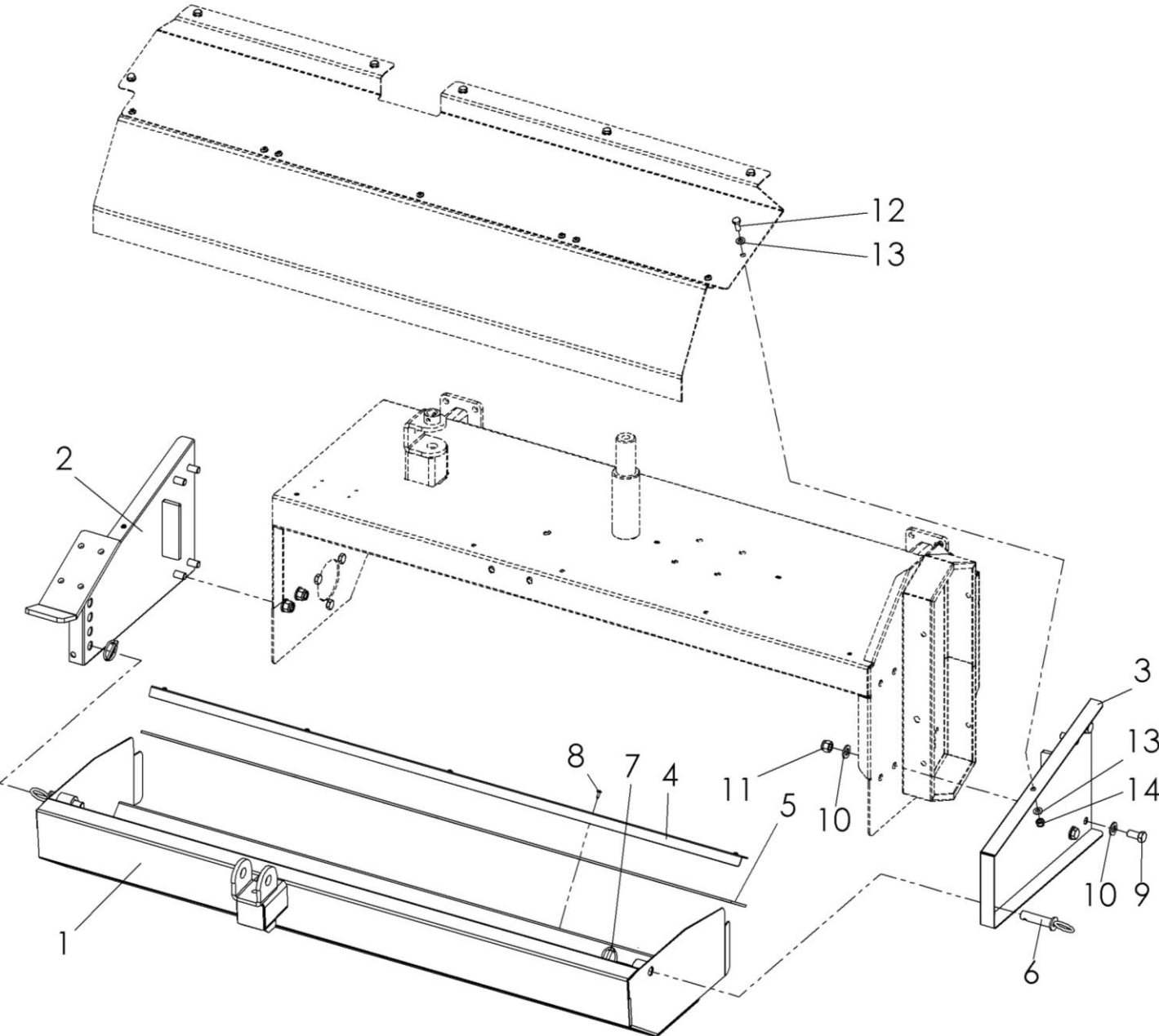
3.2 Mengenregelventil für Hydraulikantrieb - MP-MR-ST - C02084 R00



**Mengenregelventil für Hydraulikantrieb - MP-MR-ST - C02084 R00**

Nr.	Art.-Nr.	Anz.	Benennung
1	155 000 020	1	Halter für Regelventil
2	936 201 000	1	Regelventil
3	937 300 075	1	Dichtungssatz für Regelpatrone
4	901 006 045	2	Skt.-Schraube mit Schaft
5	901 008 020	2	Skt.-Schraube ohne Schaft
6	905 106 000	4	U-Scheibe
7	905 108 000	2	U-Scheibe
8	905 008 000	2	Federring
9	900 006 002	2	Stopfmutter
10	900 008 001	2	Skt.-Mutter
11	931 071 238	2	Hydraulikverschraubung
12	931 041 200	1	Hydraulikverschraubung
13	931 071 212	2	Hydraulikverschraubung
14	931 171 038	1	Hydraulikverschraubung
15	auf Anfrage	2	Hydraulikstecker
16		2	Staubkappe
17		2	Hydraulikschlauch
18	930 000 092	1	Hydraulikschlauch
19	930 000 093	1	Hydraulikschlauch

3.3 Schmutzsammelbehälter



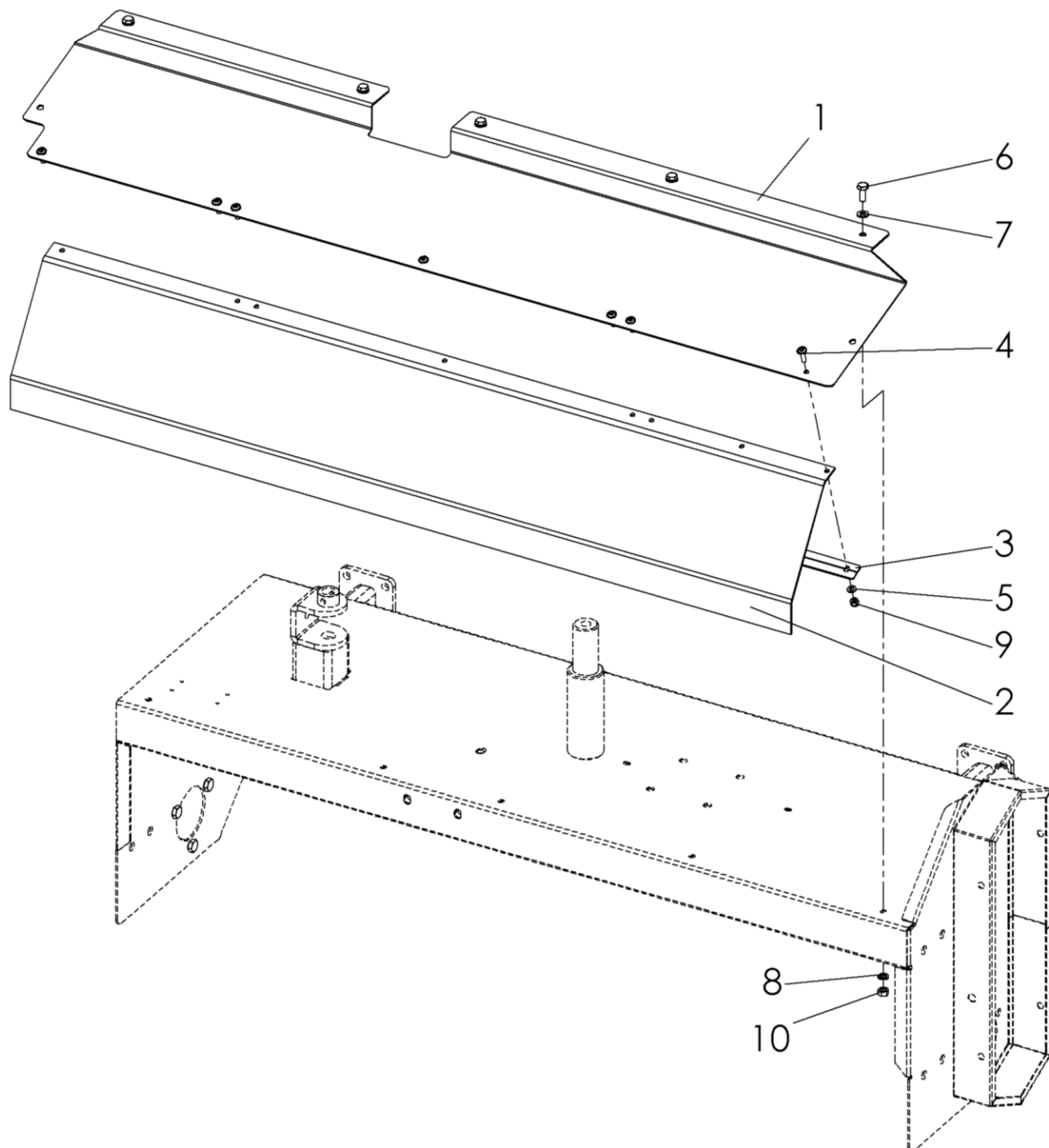
### 3.3.1 Schmutzsammelbehälter - SSB 12540 - C02145 R00

Nr.	Art.-Nr.	Anz.	Benennung
1	C01853	1	Sammelbehälter kompl.
2	C00911	1	Seitenblech rechts kompl.
3	C00952	1	Seitenblech links kompl.
4	125 000 645	1	Winkelschiene
5	125 000 630	1	Gummispritzlappen
6	C00171	2	Bolzen mit Ring
7	907 106 000	2	Klappstecker
8	902 642 013	5	Schneidschraube
9	901 012 025	8	Skt.-Schraube ohne Schaft
10	905 112 000	16	U-Scheibe
11	900 012 002	8	Stopfmutter
12	901 008 020	2	Skt.-Schraube ohne Schaft
13	905 108 000	4	U-Scheibe
14	900 008 002	2	Stopfmutter

### 3.3.2 Schmutzsammelbehälter - SSB 15040 - C02146 R00

Nr.	Art.-Nr.	Anz.	Benennung
1	C01854	1	Sammelbehälter kompl.
2	C00911	1	Seitenblech rechts kompl.
3	C00952	1	Seitenblech links kompl.
4	150 000 030	1	Winkelschiene
5	150 000 630	1	Gummispritzlappen
6	C00171	2	Bolzen mit Ring
7	907 106 000	2	Klappstecker
8	902 642 013	5	Schneidschraube
9	901 012 025	8	Skt.-Schraube ohne Schaft
10	905 112 000	16	U-Scheibe
11	900 012 002	8	Stopfmutter
12	901 008 020	2	Skt.-Schraube ohne Schaft
13	905 108 000	4	U-Scheibe
14	900 008 002	2	Stopfmutter

### 3.4 Spritzschutzabdeckung





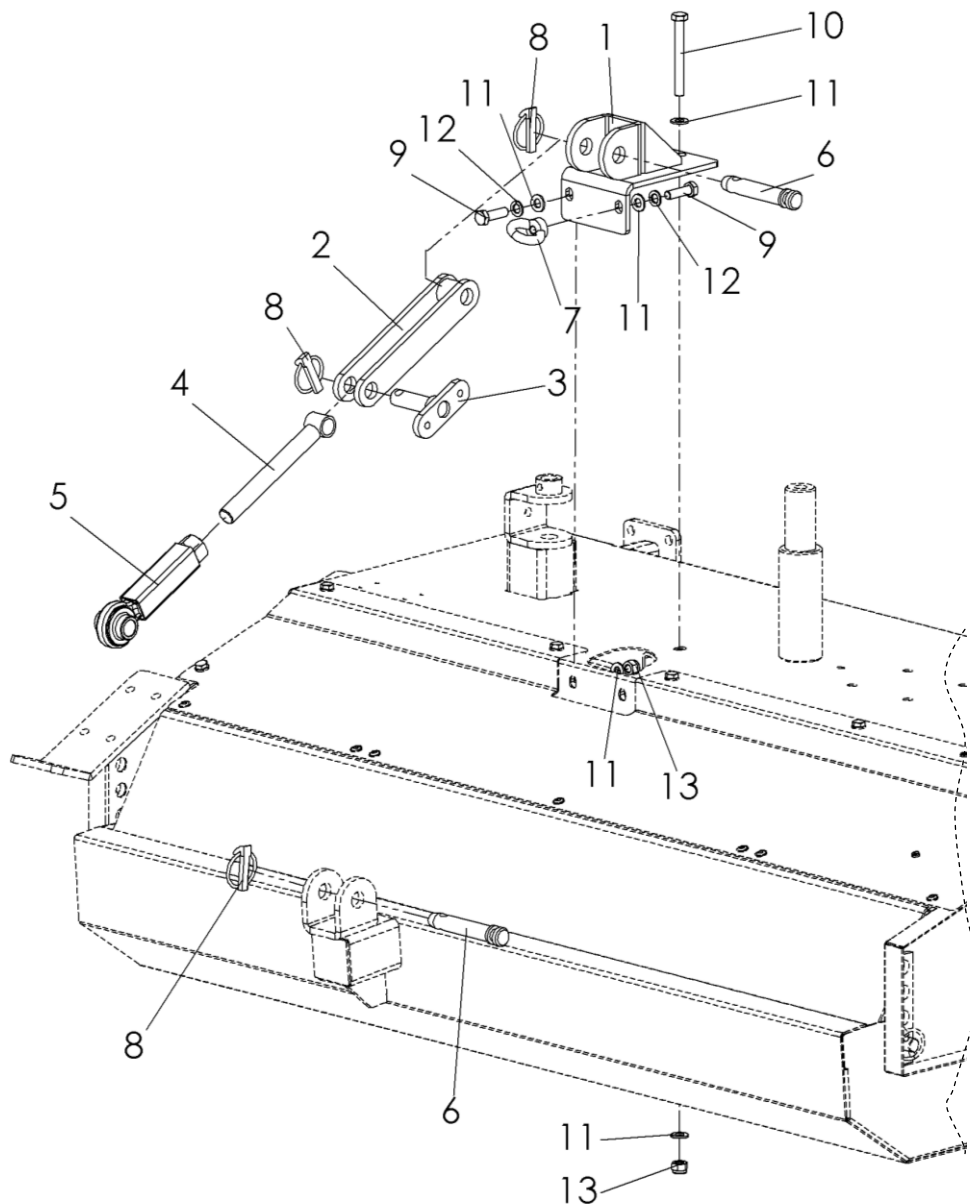
### 3.4.1 Spritzschutzabdeckung – SPA 125 - C03300 R01

Nr.	Art.-Nr.	Anz.	Benennung
1	C01850	1	Spritzblech
2	127 000 585	1	Gummispritzlappen
3	125 000 590	1	Halteschiene
4	903 906 020	7	Linsenkopfschraube mit Innenskt.
5	905 106 000	7	U-Scheibe
6	901 008 020	5	Skt.-Schraube ohne Schaft
7	905 108 000	5	U-Scheibe
8	905 008 000	5	Federring
9	900 006 002	7	Stopfmutter
10	900 008 001	5	Skt.-Mutter

### 3.4.2 Spritzschutzabdeckung – SPA 150 - C03301 R01

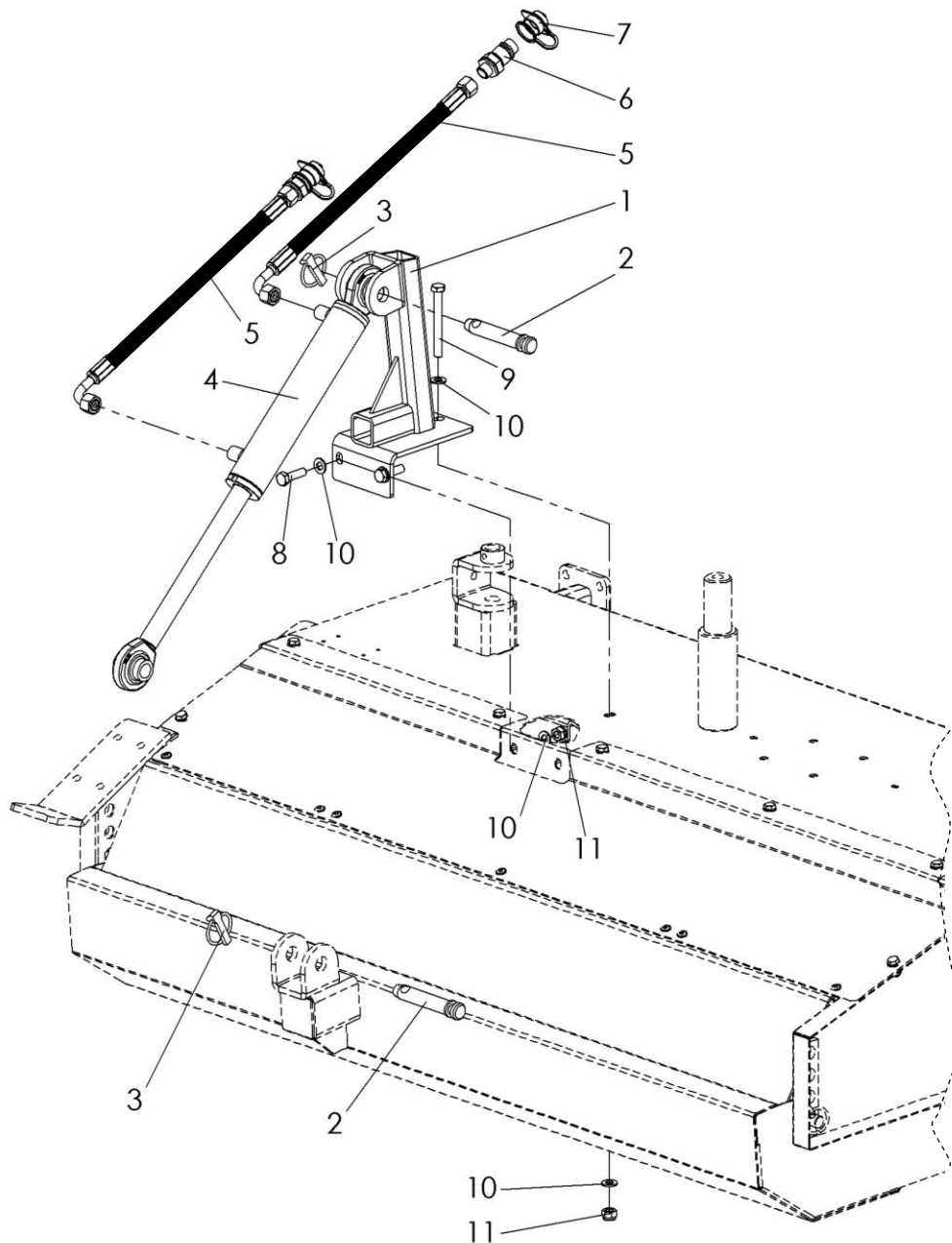
Nr.	Art.-Nr.	Anz.	Benennung
1	C01849	1	Spritzblech
2	150 000 590	1	Halteschiene für Spritzschutz
3	150 000 585	1	Gummispritzlappen
4	903 906 020	7	Linsenkopfschr. mit Innenskt.
5	901 008 020	5	Skt.-Schraube ohne Schaft
6	905 106 000	5	U-Scheibe
7	905 108 000	5	U-Scheibe
8	905 008 000	5	Federring
9	900 006 002	7	Stopfmutter
10	900 008 001	5	Skt.-Mutter

### 3.5 Mechanische Schmutzbehälterentleerung - C02115 R00



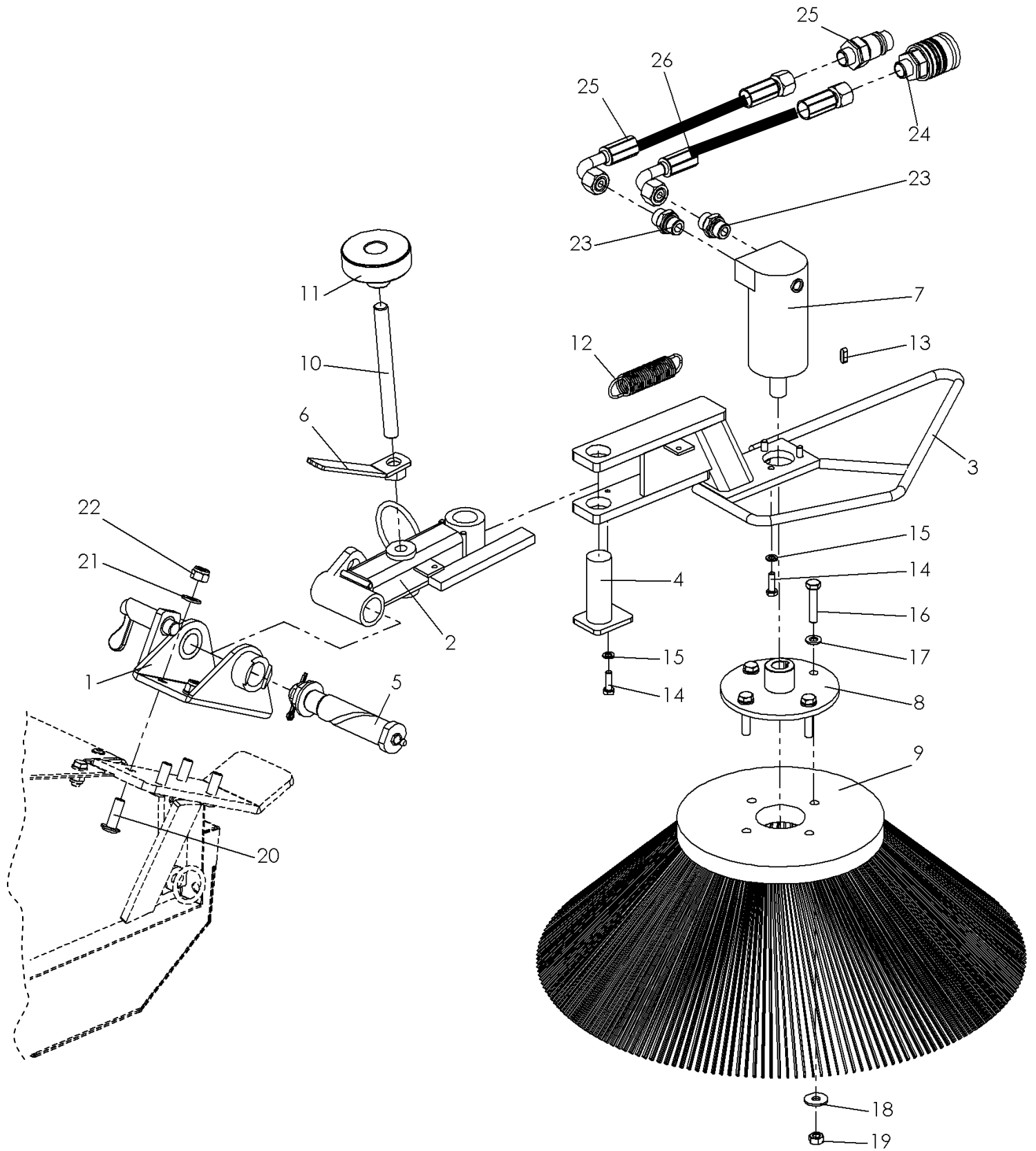
Nr.	Art.-Nr.	Anz.	Benennung 1
1	C02030	1	Halter f. mech. Ausleeren
2	150 000 006	1	Halterung Spindel mech Entleerung, kompl.
3	150 000 005	1	Seilhalterung mech Entleerung, kompl.
4	150 000 008	1	Spindel mech Entleerung, kompl.
5	150 000 009	1	Spindelhülse mech Entleerung
6	907 400 073	2	Steckbolzen
7	900 010 017	1	Ringmutter
8	907 111 000	3	Klappstecker
9	901 010 035	2	Skt.-Schraube ohne Schaff
10	901 110 090	1	Skt.-Schraube mit Schaff
11	905 110 000	5	U-Scheibe
12	905 010 000	2	Federring
13	900 010 002	2	Stoppmutter

### 3.6 Hydraulische Schmutzbehälterentleerung - HB-SSB-HFKM - C02088 R00



Nr.	Art.-Nr.	Anz.	Benennung 1
1	C00834	1	Zylinderaufnahme, kompl.
2	907 400 073	2	Steckbolzen
3	907 111 000	2	Klappstecker
4	933 101 180	1	Hydraulikzylinder
5	auf Anfrage	2	Hydraulikschlauch
6		2	Hydraulikstecker
7		2	Staubschutzkappe
8	901 010 035	2	Skt.-Schraube ohne Schaft
9	901 110 090	1	Skt.-Schraube mit Schaft
10	905 110 000	6	U-Scheibe
11	900 010 002	3	Stoppmutter

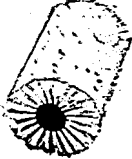
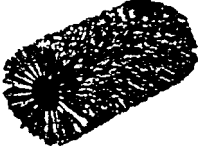

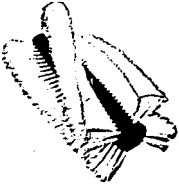
3.7 Seitenbesen - ASH 5040 M - C02165 R01



## Seitenbesen - ASH 5040 - C02165 R01

Nr.	Art.-Nr.	Anz.	Benennung
1	C00829	1	Halter für Seitenbesenarm, kompl.
2	130 000 760	1	Mittelteil rechts, kompl.
3	127 000 745	1	Vorderer Arm Seitenbesenhalter, rechts, kompl.
4	155 000 026	1	Armhalter, kompl.
5	903 220 015	1	Federbolzen
6	155 000 027	1	Drehhebel für Spindel, kompl.
7	935 111 040	1	Hydraulikmotor mit Seitenanschluss
8	155 000 025	1	Seitenbesenhalter; kompl.
9	105 750 500	1	Seitenbesen hart
10	700 014 155	1	Gewindestange
11	941 070 014	1	Kordelgriff mit Gewinde
12	909 200 155	1	Zugfeder
13	908 005 516	1	Passfeder
14	901 006 020	4	Skt.-Schraube ohne Schaft
15	905 006 000	4	Federring
16	901 008 040	4	Skt.-Schraube ohne Schaft
17	905 108 000	4	U-Scheibe
18	905 208 025	4	K-Scheibe
19	900 008 001	4	Skt.-Mutter
20	903 910 030	1	Linsenkopfschraube mit Innenskt.
21	905 110 000	4	U-Scheibe
22	900 010 002	1	Stopfmutter
23	931 071 238	2	Hydraulikverschraubung
24	auf Anfrage	1	Hydraulikmuffe
25		1	Hydraulikstecker
26		1	Hydraulikschlauch
27		1	Hydraulikschlauch

#### 4 Kehrwalzen 40 cm Walzendurchmesser

	125 cm Arbeitsbreite	150 cm Arbeitsbreite
Schmutzkehrwalze mit <b>Poly-Voll-Besatz</b> 	125 116 040	150 116 040
Schmutzkehrwalze <b>Poly-Welldraht-Besatz</b> 	125 116 540	150 116 540
Kombikehrwalze mit 5- reihigem <b>Poly-Drall-</b> <b>Besatz</b> 	125 110 040	150 110 040
Schneekehrwalze mit 4- reihigem- <b>Poly-Drall-</b> <b>Besatz</b> 	125 108 040	150 108 040