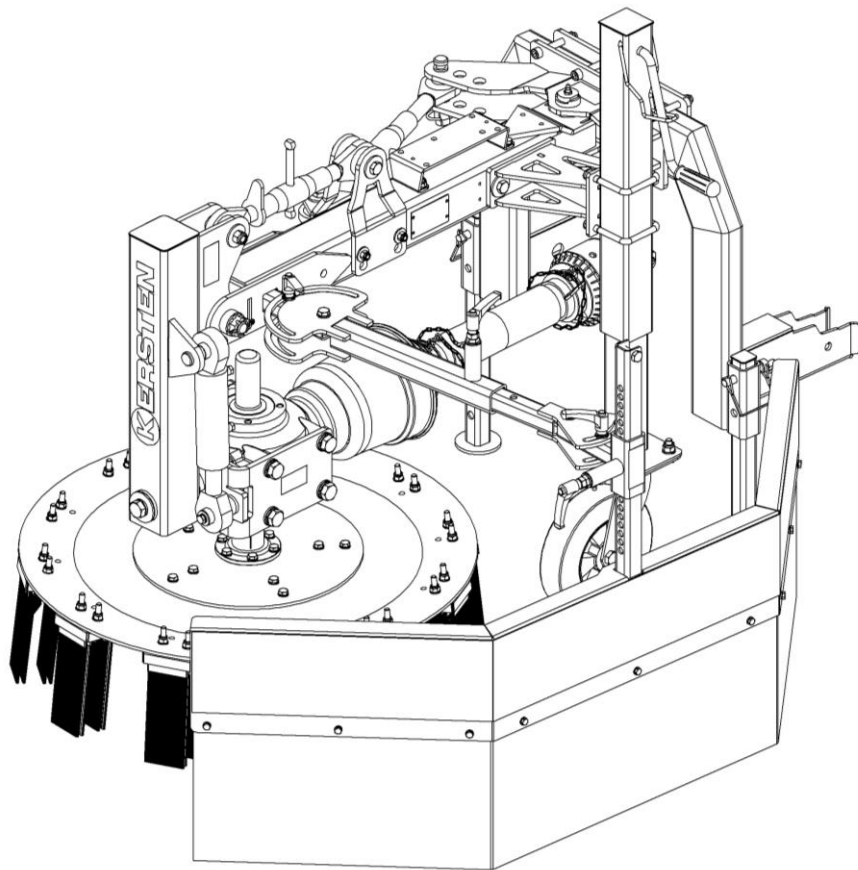




# Ersatzteilliste

## Wildkrautbürste

### UB 6080 MK-ABR



Bestellnummer: E00136

ab Masch.- Nr.: 65930

Rev.: R01

Stand .09.2020



Arealmaschinen GmbH

Empeler Straße 95

D - 46459 Rees

[www.kersten-maschinen.de](http://www.kersten-maschinen.de)

**Kommunikation Ersatzteile:**

Tel.: +49 (0) 2851 / 9234 19

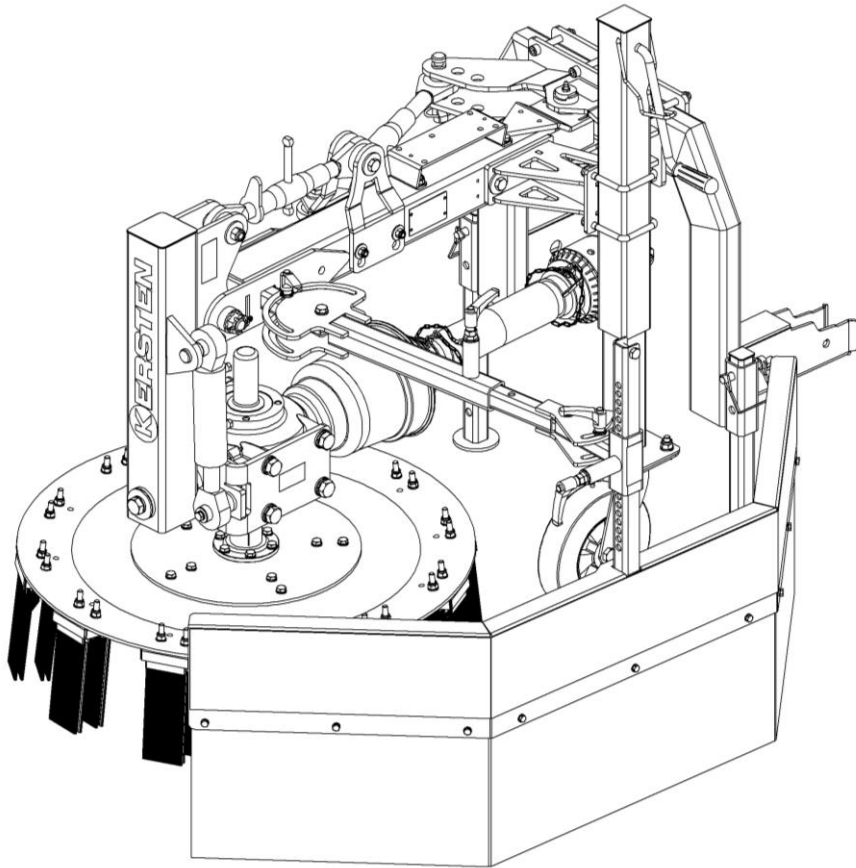
Fax: +49 (0) 2851 / 9234 24



## Inhaltsverzeichnis

<b>1 Modellübersicht .....</b>	<b>4</b>
1.1 UB 6080 MK-ABR mit 170mm Getriebe – C11504 R00 .....	4
1.2 UB 6080 MK-ABR mit 190mm Getriebe – C11494 R00 .....	4
<b>2 Baugruppenübersicht.....</b>	<b>5</b>
2.1 Zusammenbau - UB 6080 MK-ABR – C11481 R00.....	5
2.2 Mittelteil kurz (BT Ø800) - C11492 R00 .....	7
2.3 Vorderarm mit 170mm Getriebe - C06362 R01 .....	8
2.4 Vorderarm mit 190mm Getriebe - C06225 R01 .....	9
2.5 Spritzschutz - C06542 R00 .....	10
<b>3 Zubehör / Optionen .....</b>	<b>11</b>
3.1 Anbaurahmen Flächenmäher - C11480 R00.....	11
3.2 Anbaurahmen / Kuppeldreieck – C10737 R00 .....	12
3.3 Bürstenteller Ø80cm - BT 080 FL - C02563 R01 .....	13
3.4 Bürstenteller Ø80cm - BT 080 DS-KU - C06296 R00.....	14
3.5 Steuergerät ST-UB- C11325 R00 .....	15
3.6 Steuergerät ST-UB-JS mit Joystickbedienung - C11901 R00 .....	16
3.7 Wildkrautbürstenset kompl. mit Joystick ST-UB-JS - C11899 R00.	17
3.8 Steuergerät ST-UB-RC mit Funkfernbedienung – C06775 R00 .....	18
3.9 Hydraulische Schwenkeinrichtung HSZ- 60 UB – C06928 R00.....	19
3.10 Hydraulische Schwenkeinrichtung HSZ- 100 UB – C11506 R00....	20
3.11 Hydraulikschema UB 6080 MK - ABR - C11497 R00 .....	21
3.12 Kantenschneider - C10736 R00 .....	23
3.13 Einstellbare Drossel - C11758 R00 .....	25

## 1 Modellübersicht



### 1.1 UB 6080 MK-ABR mit 170mm Getriebe – C11504 R00

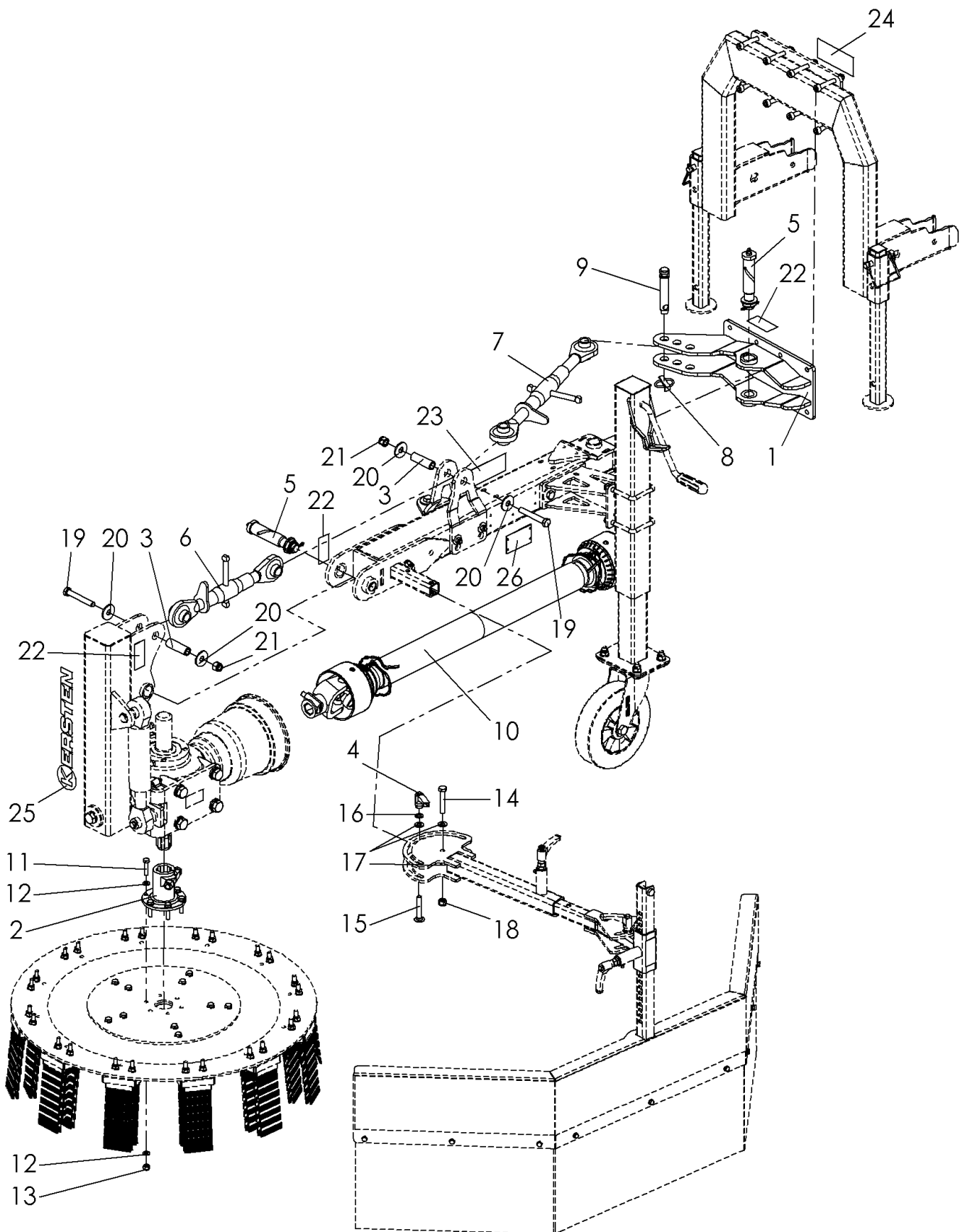
Nr.	Art.-Nr.	Anz.	Benennung
1	C11481 R00	1	Zusammenbau - Unkrautbürste
2	C11492 R00	1	Mittelteil BT Ø800
3	C06362 R01	1	Vorderarm mit 170er Getriebe
4	C06542 R00	1	Spritzschutz

### 1.2 UB 6080 MK-ABR mit 190mm Getriebe – C11494 R00

Nr.	Art.-Nr.	Anz.	Benennung
1	C11481 R00	1	Zusammenbau - Unkrautbürste
2	C11492 R00	1	Mittelteil BT Ø800
3	C06225 R01	1	Vorderarm mit 190er Getriebe
4	C06542 R00	1	Spritzschutz

## 2 Baugruppenübersicht

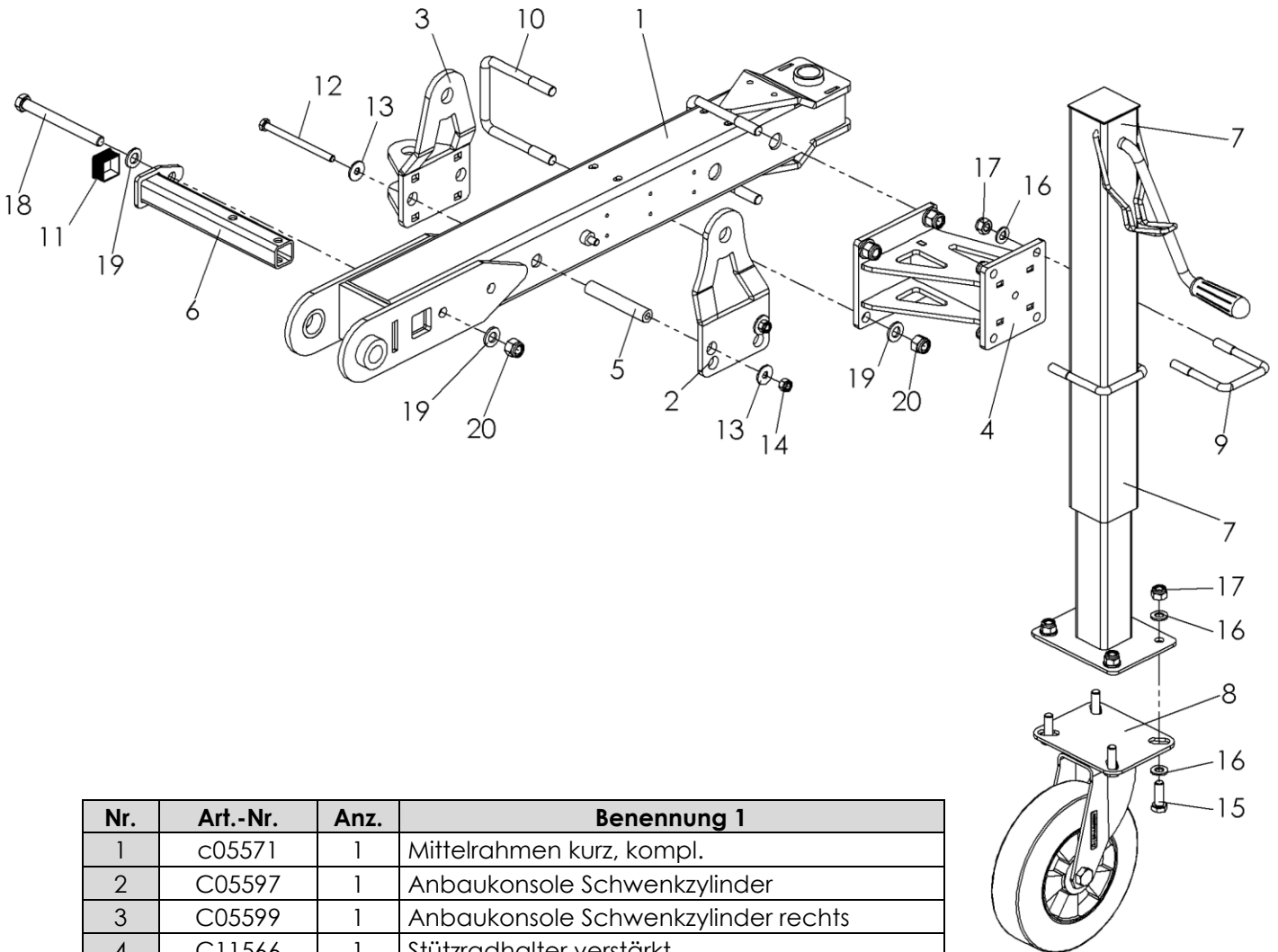
### 2.1 Zusammenbau - UB 6080 MK-ABR – C11481 R00



## Zusammenbau - UB6080 MK – C11481 R00

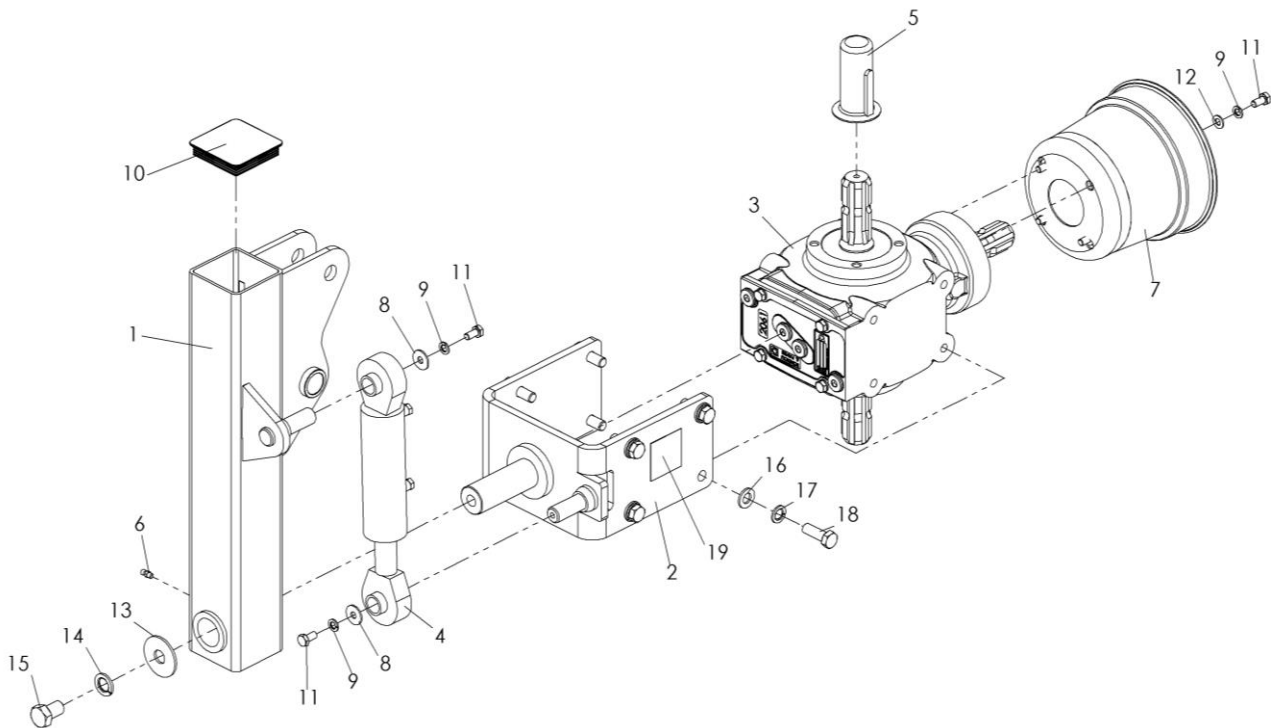
Nr.	Art.-Nr.	Anz.	Benennung 1
1	C05973	1	Ankerplatte kompl.
2	927 335 006	1	Anbaufansch
3	C06261	3	Buchse
4	941 200 210	1	Klemmhebel
5	903 220 015	2	Federbolzen
6	950 101 060	1	Oberlenker
7	950 200 100	1	Oberlenker 200-M24 Kat.1
8	907 111 000	1	Klappstecker
9	907 400 073	1	Steckbolzen
10	923 000 028	1	Gelenkwelle
11	901 008 035	6	Skt.-Schraube ohne Schaft
12	905 108 000	12	U-Scheibe
13	900 008 002	6	Stoppmutter
14	901 110 060	1	Skt.-Schraube mit Schaft
15	901 910 060	1	Schlossschraube
16	905 010 000	1	Federring
17	905 110 000	3	U-Scheibe
18	900 010 002	1	Stoppmutter
19	901 012 080	3	Skt.-Schraube ohne Schaft
20	905 212 001	6	K-Scheibe
21	900 012 002	3	Stoppmutter
22	999 049 000	5	Aufkleber Schmierstelle
23	950 900 090	1	Aufkleber Sicherheit
24	950 900 091	1	Hinweisschild max.1600 rpm
25	950 900 100	1	Kersten Aufkleber
26	950 900 070	1	Typenschild - Kersten

2.2 Mittelteil kurz (BT Ø800) - C11492 R00



Nr.	Art.-Nr.	Anz.	Benennung 1
1	c05571	1	Mittelrahmen kurz, kompl.
2	C05597	1	Anbaukonsole Schwenkzylinder
3	C05599	1	Anbaukonsole Schwenkzylinder rechts
4	C11566	1	Stützradhalter verstärkt
5	C05608	2	Distanzrohr
6	C05606	1	Spritzschutzaufnahme
7	942 001 002	1	Stützfuss
8	926 304 200	1	Laufrolle Ø200
9	901 510 260	2	Bügelschraube
10	901 512 380	2	Bügelschraube
11	943 130 302	1	Schutzkappe
12	901 108 110	2	Skt.-Schraube mit Schaft
13	905 208 025	4	K-Scheibe
14	900 008 002	2	Stoppmutter
15	901 010 030	4	Skt.-Schraube ohne Schaft
16	905 110 000	12	U-Scheibe
17	900 010 002	8	Stoppmutter
18	901 112 125	1	Skt.-Schraube mit Schaft
19	905 112 000	6	U-Scheibe
20	900 012 002	5	Stoppmutter

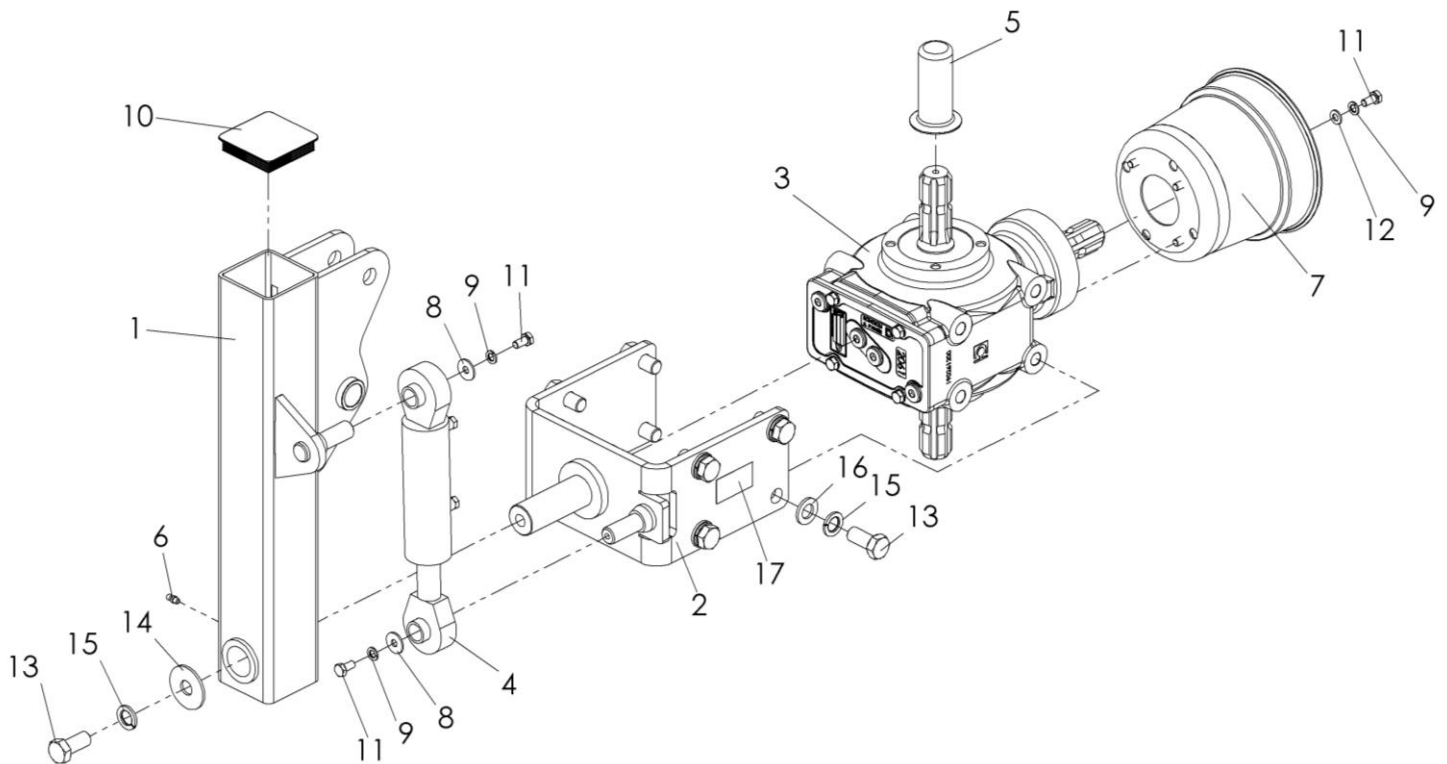
### 2.3 Vorderarm mit 170mm Getriebe - C06362 R01



Nr.	Art.-Nr.	Anz.	Benennung
1	C05603	1	Vorderrahmen für UB
2	C05551	1	Getriebehälter
3	922 202 000	1	Getriebe
4	933 102 060	1	Zylinder
5	943 400 035	1	Abdeckkappe
6	910 006 000	1	Schmiernippel
7	923 003 002	1	Schutztopf
8	905 208 025	2	K-Scheibe
9	905 008 000	6	Federring
10	943 180 803	1	Schutzkappe 80x80x3
11	901 008 016	6	Skt.-Schraube ohne Schaft
12	905 108 000	4	U-Scheibe
13	905 217 000	1	K-Scheibe
14	905 016 000	1	Federring
15	901 016 025	1	Skt.-Schraube ohne Schaft
16	905 112 000	8	U-Scheibe
17	905 012 000	8	Federring
18	901 012 035	8	Skt.-Schraube ohne Schaft
19	950 900 200	1	Drehzahlaufkleber für 170 Getriebe

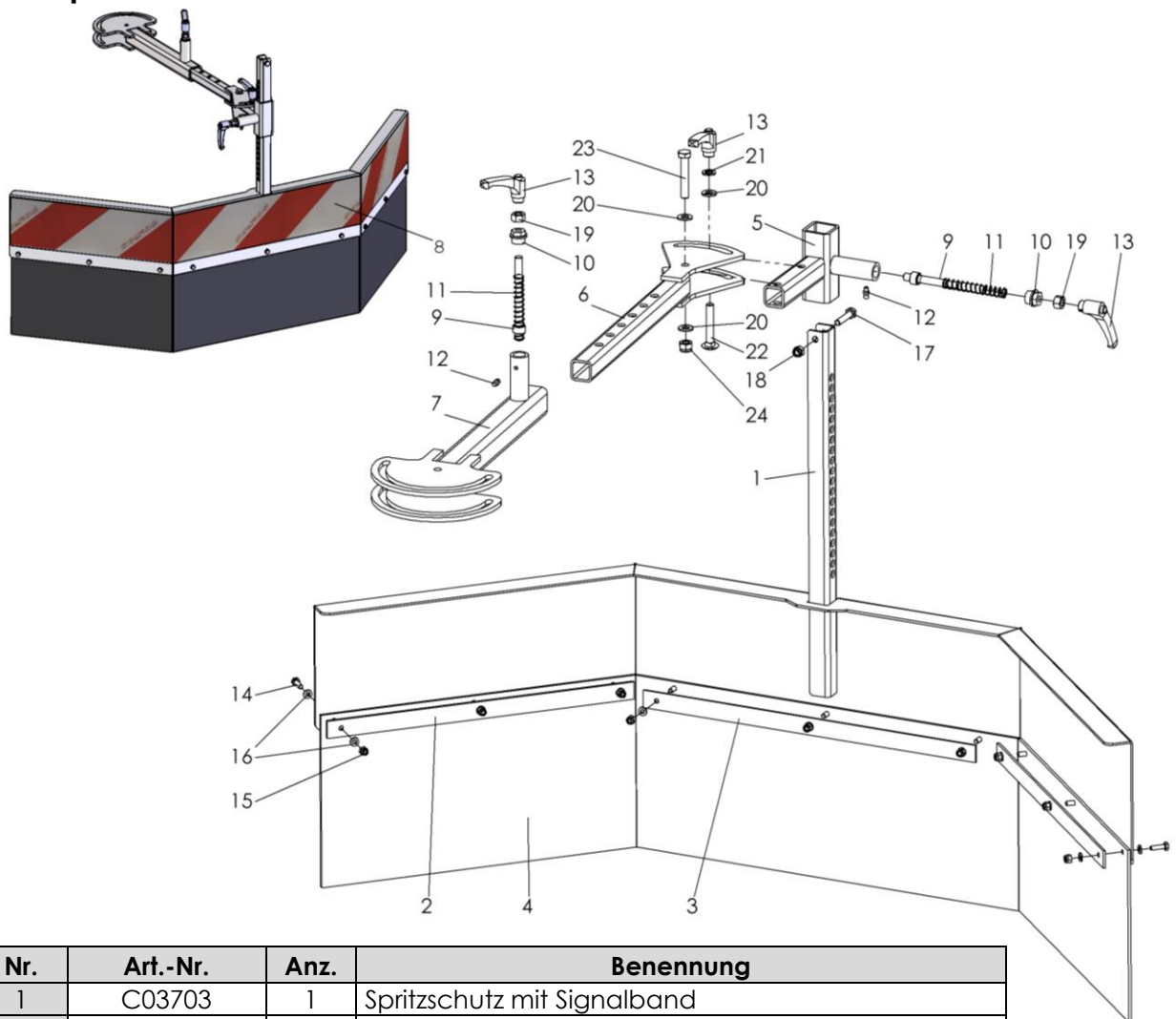


2.4 Vorderarm mit 190mm Getriebe - C06225 R01



Nr.	Art.-Nr.	Anz.	Benennung 1
1	C05603	1	Vorderrahmen für UB
2	C10263	1	Getriebehälter 190
3	922 202 191	1	Getriebe 190 mm
4	933 102 060	1	Hydraulikzylinder
5	943 400 035	1	Abdeckkappe gelb
6	910 006 000	1	Schmiernippel
7	923 003 002	1	Schutztopf
8	905 208 025	2	K-Scheibe
9	905 008 000	6	Federring
10	943 180 803	1	Schutzkappe
11	901 008 016	6	Skt.-Schraube ohne Schaft
12	905 108 000	4	U-Scheibe
13	901 016 035	9	Skt.-Schraube ohne Schaft
14	905 216 000	1	K-Scheibe
15	905 016 000	9	Federring
16	905 116 000	8	U-Scheibe
17	950 900 201	1	Drehzahlaufkleber für 190 Getriebe

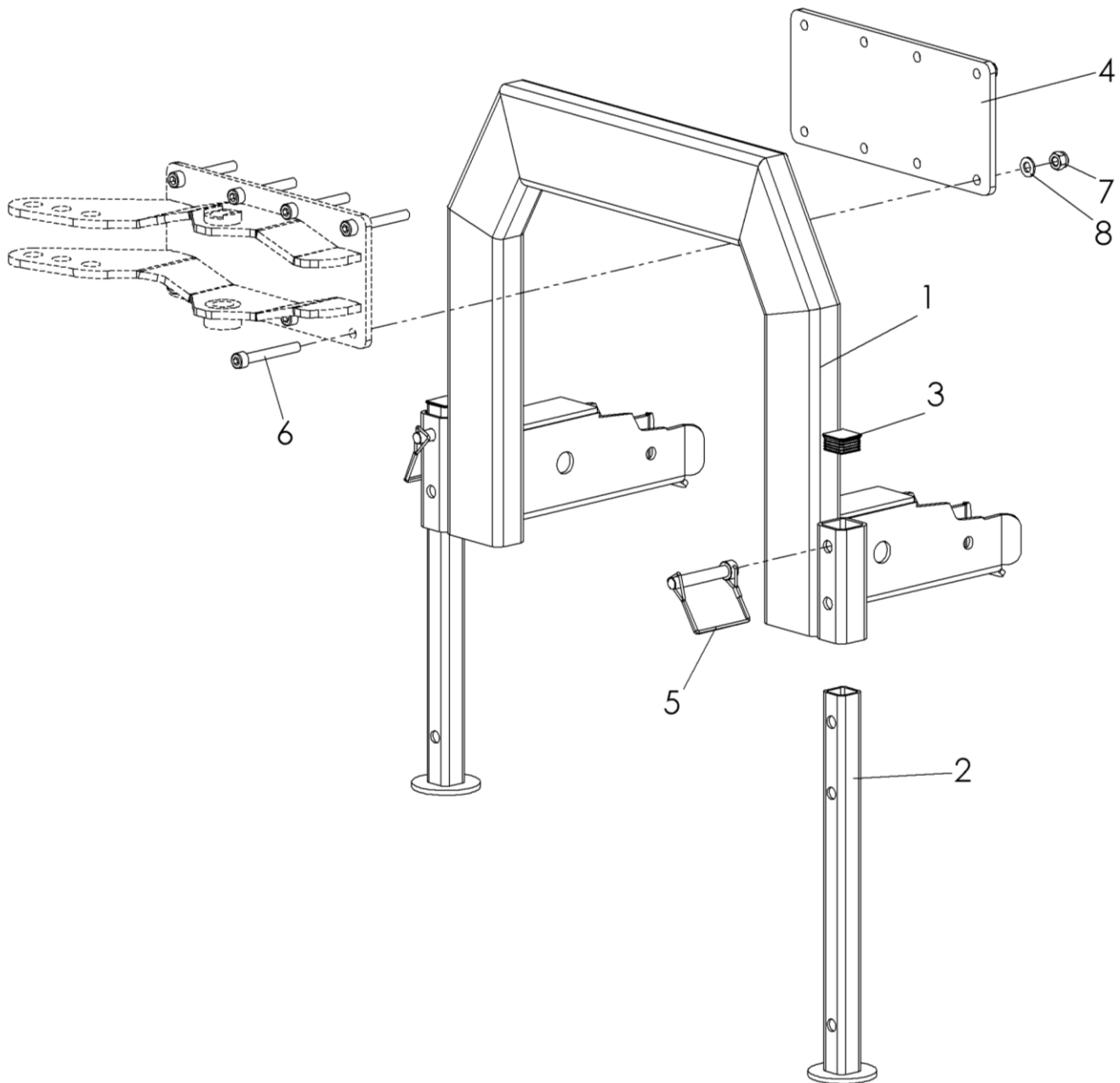
## 2.5 Spritzschutz - C06542 R00



Nr.	Art.-Nr.	Anz.	Benennung
1	C03703	1	Spritzschutz mit Signalband
2	C03811	2	Befestigungsleiste 440
3	C03812	1	Befestigungsleiste 500
4	C03813	1	Gummispritzlappen
5	C03706	1	Führungsrohr für Spritzschutz kompl.
6	C06523	1	Schwenkarm Teil 1
7	C06524	1	Schwenkarm Teil 2
8	C03816	1	Sicherheitsaufkleber
9	C03707	2	Sperstift mit Spannfunction
10	C03708	2	Verschlusschraube mit Gewinde
11	909 100 189	2	Druckfeder
12	910 006 000	2	Schmiernippel
13	941 200 210	3	Klemmhebel
14	901 006 020	9	Skt.-Schraube ohne Schaft
15	900 006 002	9	Stopfmutter
16	905 106 000	18	U-Scheibe
17	901 008 040	1	Skt.-Schraube mit Schaft
18	900 008 002	1	Stopfmutter
19	900 010 001	2	Skt.-Mutter
20	905 110 000	3	U-Scheibe
21	905 010 000	1	Federring
22	901 910 060	1	Schlossschraube
23	901 110 060	1	Skt.-Schraube mit Schaft
24	900 010 002	1	Stopfmutter

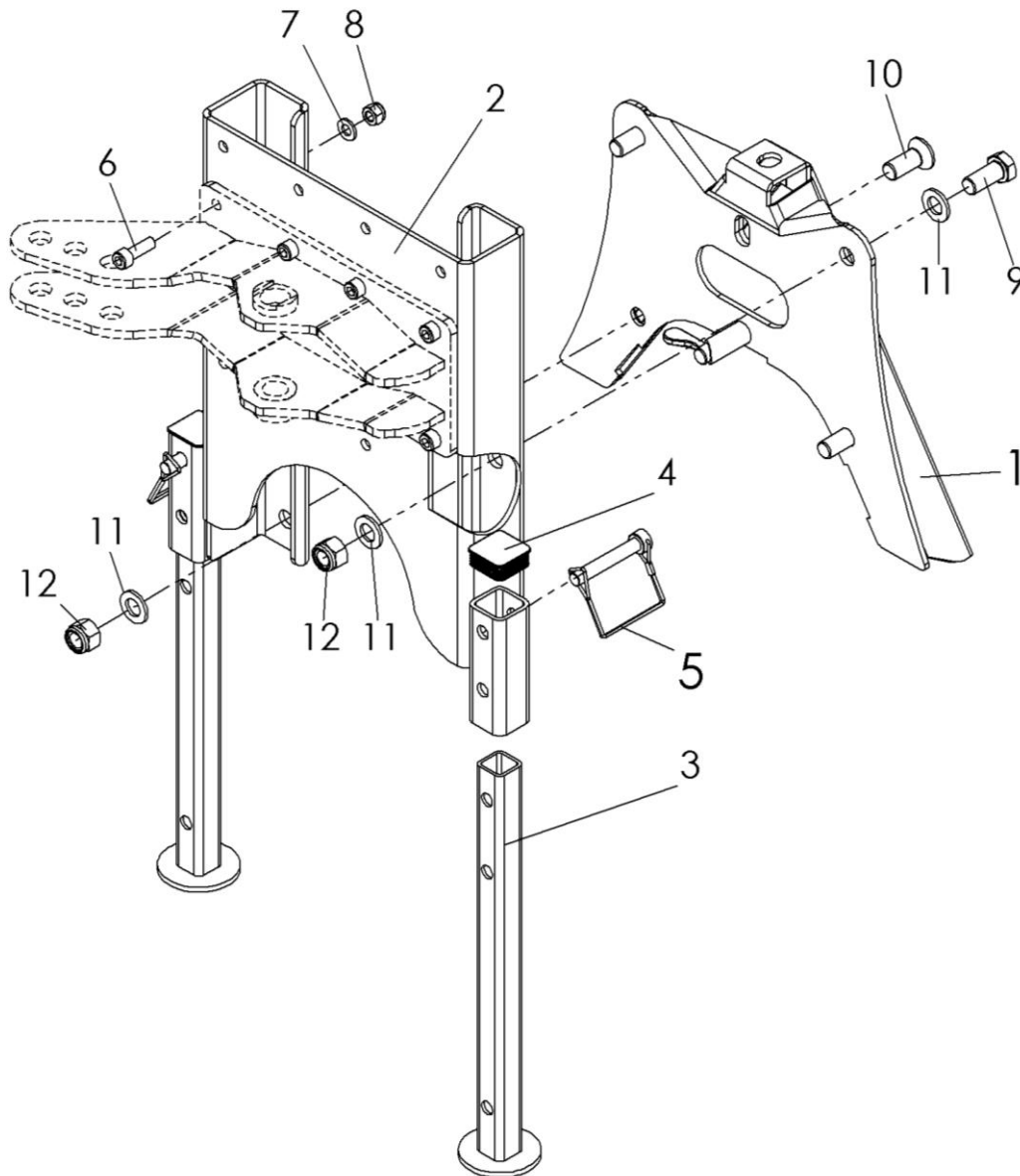
### 3 Zubehör / Optionen

#### 3.1 Anbaurahmen Flächenmäher - C11480 R00



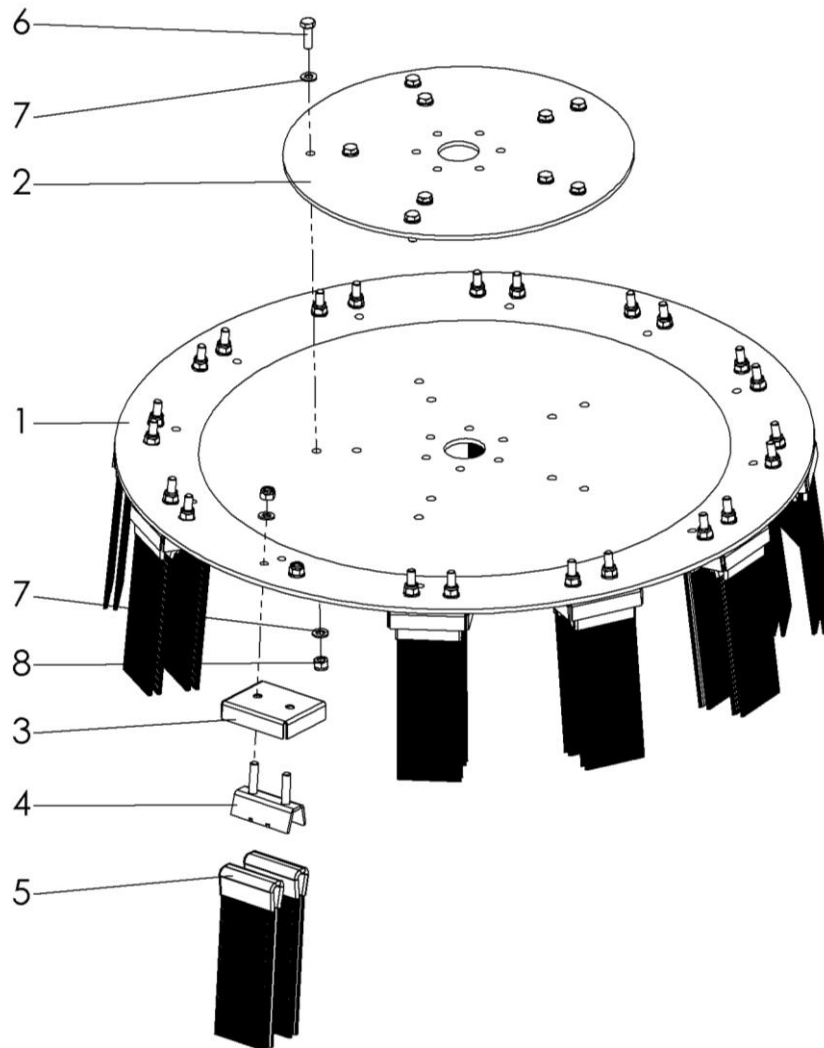
Nr.	Art.-Nr.	Anz.	Benennung 1
1	schlepperabhängig	1	Anbaurahmen, kompl.
2	750 000 016	2	Abstellstütze kompl.
3	943 130 303	2	Schutzkappe
4	C05974	1	Befestigungsplatte
5	907 400 012	2	Rohrklappstecker
6	901 810 075	8	Zyl.-Schraube mit Innenskt. ohne Schaft
7	900 010 002	8	Stoppmutter
8	905 110 000	8	U-Scheibe

## 3.2 Anbaurahmen / Kuppeldreieck – C10737 R00



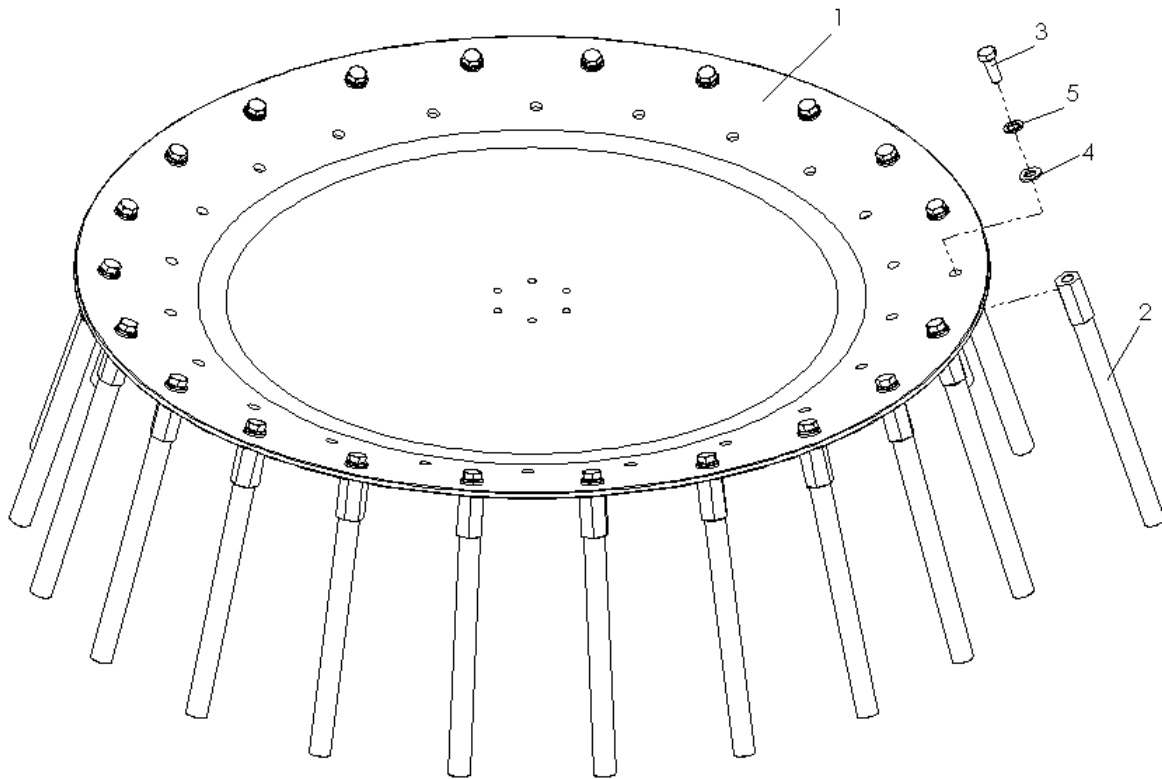
Nr.	Art.-Nr.	Anz.	Benennung 1
1	schlepperabhängig	1	Kuppeldreieck kompl.
2	C10417	1	Anbauadapter
3	750 000 016	2	Abstellstütze kompl.
4	943 140 402	2	Schutzkappe
5	907 400 012	2	Rohrklappstecker
6	901 810 030	8	Zyl.-Schraube mit Innenskt. ohne Schaft
7	905 110 000	8	U-Scheibe
8	900 010 002	8	Stopfmutter
9	901 016 035	2	Skt.-Schraube ohne Schaft
10	901 216 040	2	Senkschraube mit Innenskt.
11	905 116 000	6	U-Scheibe
12	900 016 002	4	Stopfmutter

### 3.3 Bürstenteller Ø80cm - BT 080 FL - C02563 R01



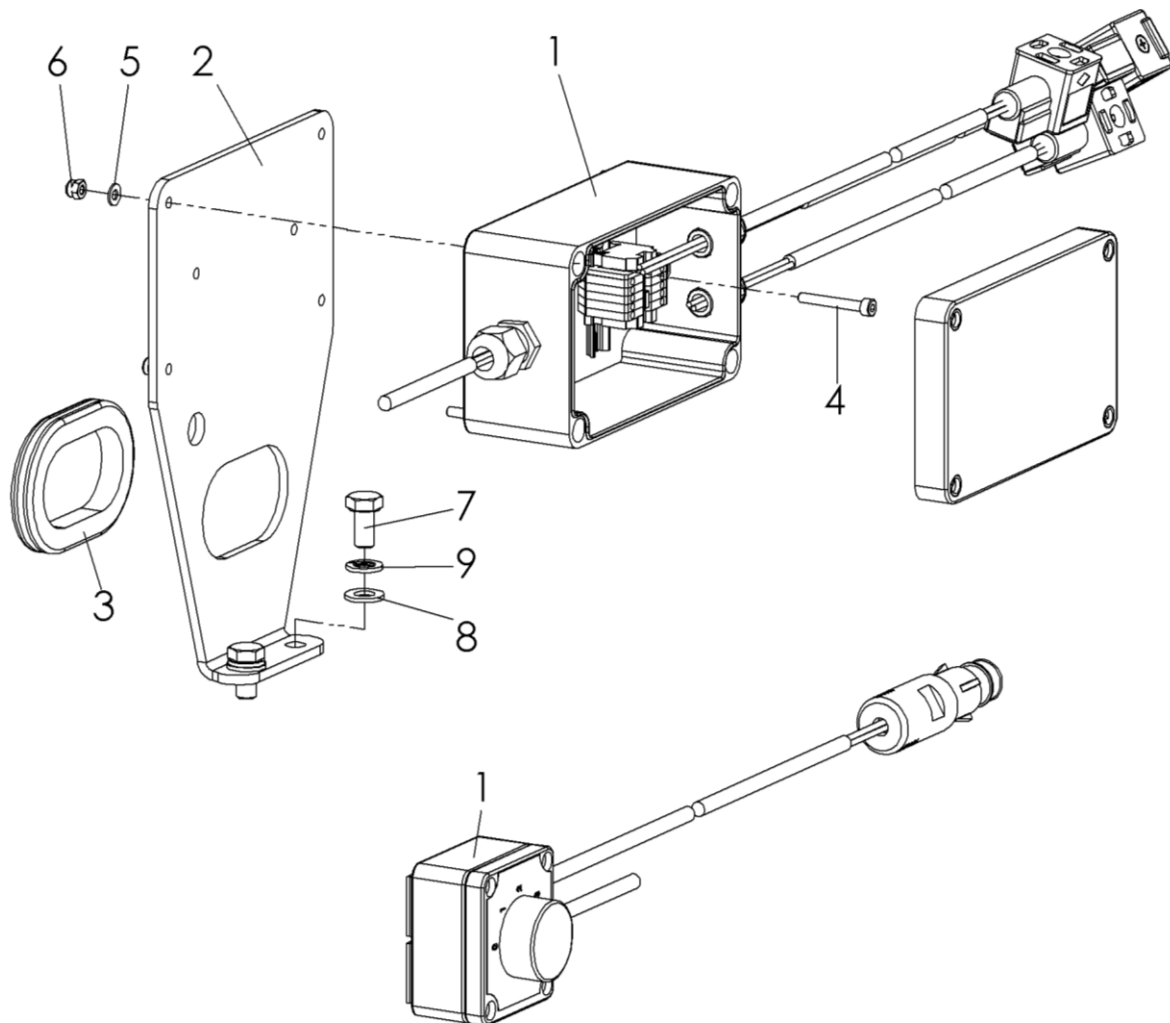
Nr.	Art.-Nr.	Anz.	Benennung
1	750 000 050 R01	1	Bürstenteller
2	750 000 051	1	Verstärkungsteller
3	700 000 132	12	Bürstenhalter Außenteil
4	750 000 133	12	Bürstenhalter, Innenteil
5	750 000 135	24	Wildkrautbüschel (gemischt)
6	901 008 025	10	Skt.-Schraube ohne Schaff
7	905 108 000	44	U-Scheibe
8	900 008 002	34	Stoppmutter

## 3.4 Bürstenteller Ø80cm - BT 080 DS-KU - C06296 R00



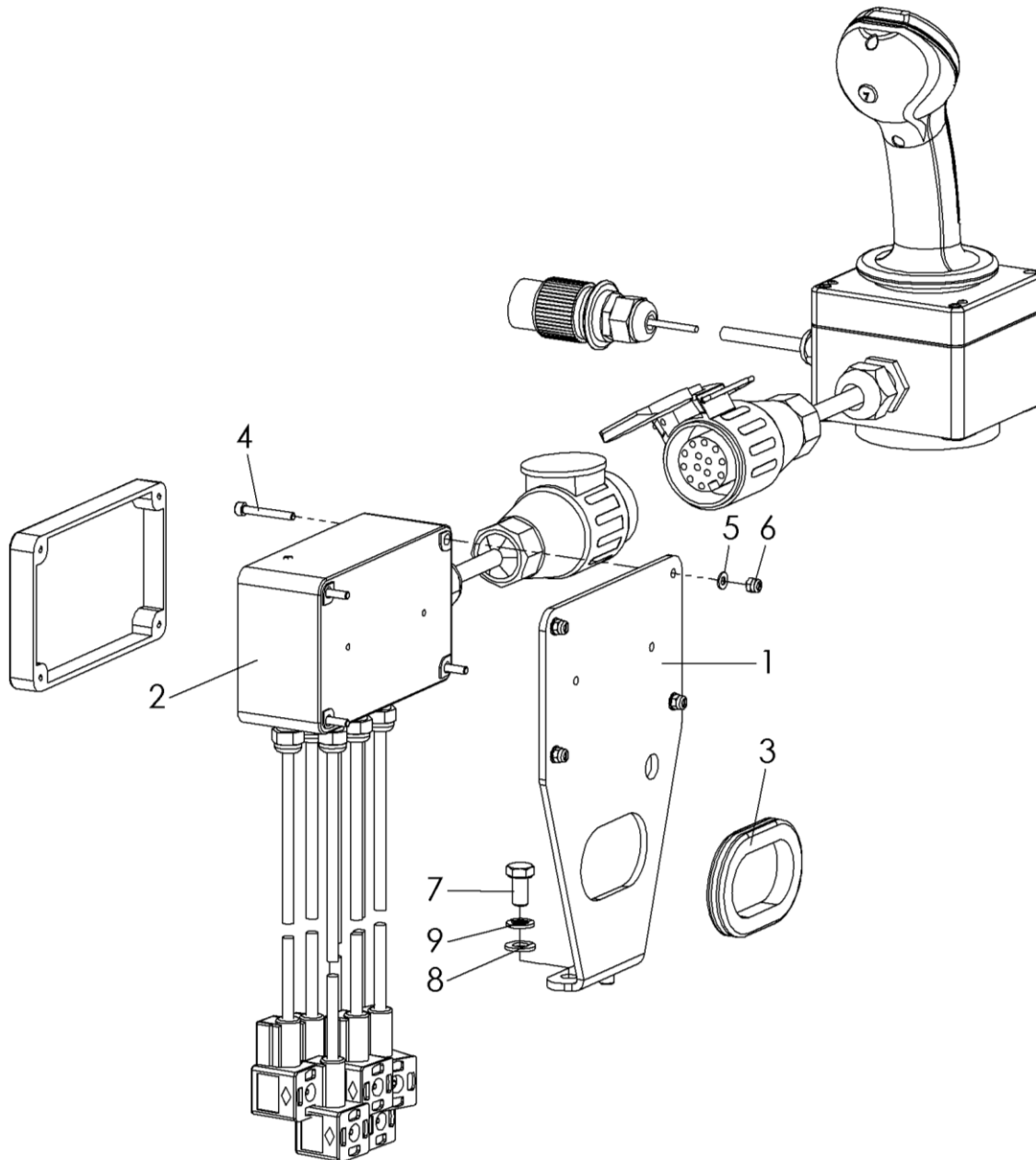
Nr.	Art.-Nr.	Anz.	Benennung
1	106 780 500	1	Wildkrautbesen-Teller
2	106 780 501	22	Schraubbüschel ummantelt
3	901 012 030	22	Skf.-Schraube ohne Schaft
4	905 112 000	22	U-Scheibe
5	905 012 000	22	Federring

## 3.5 Steuergerät ST-UB- C11325 R00



Nr.	Art.-Nr.	Anz.	Benennung 1
1	C11123	1	ST-UB kompl. Kit.
2	C05677	1	Anbauplatte Verteilerdose
3	908 706 667	1	Kabeltülle doppelseitig
4	901 804 030	4	Zyl.-Schraube mit Innenskt.
5	905 104 000	4	U-Scheibe
6	900 004 002	4	Stopfmutter
7	901 008 016	2	Skt.-Schraube ohne Schaft
8	905 108 000	2	U-Scheibe
9	905 008 000	2	Federring

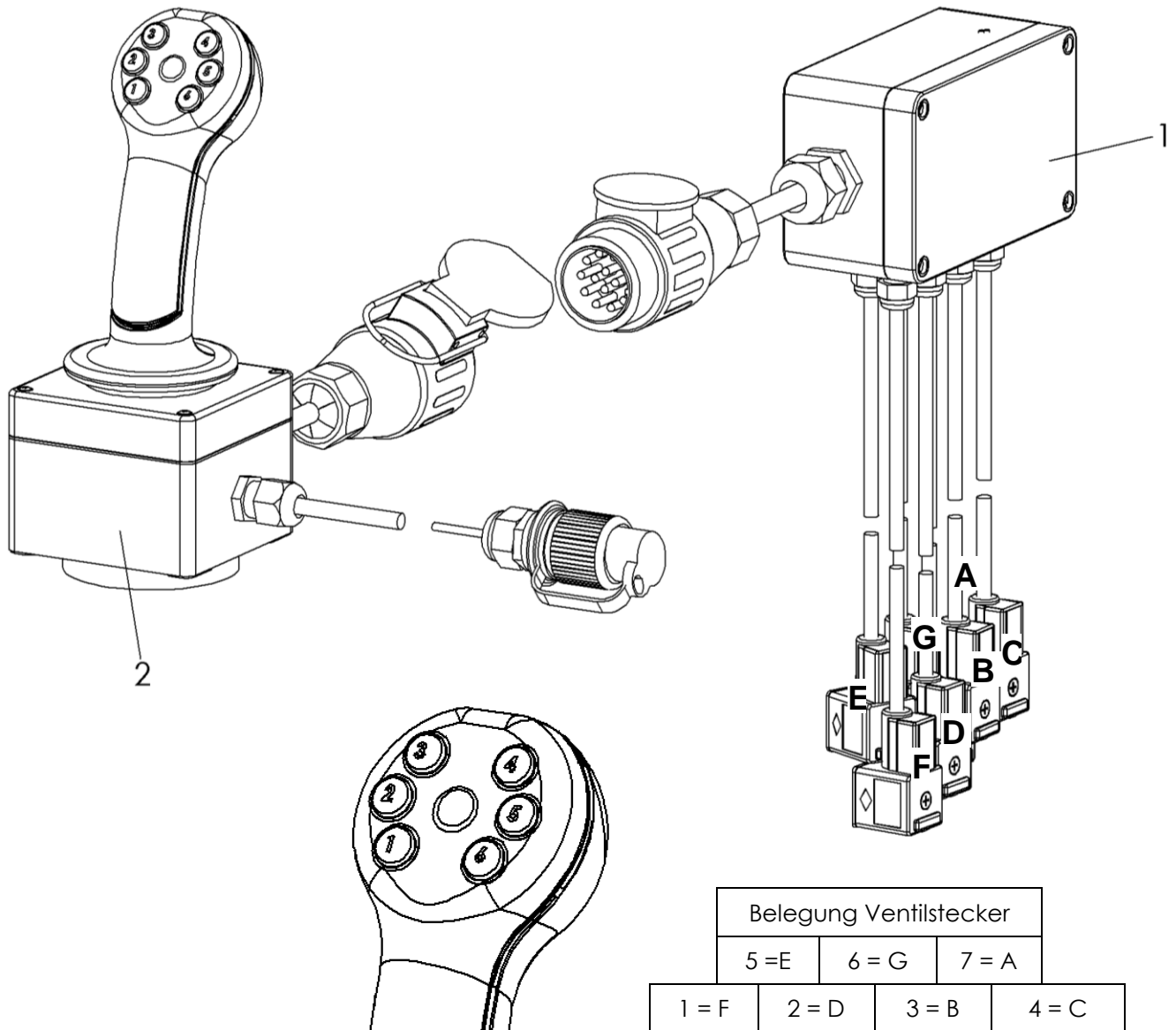
### 3.6 Steuergerät ST-UB-JS mit Joystickbedienung - C11901 R00



Nr.	Art.-Nr.	Anz.	Benennung 1
1	C05677	1	Anbauplatte Verteilerdose
2	C11899	1	Wildkrautbürstenset kompl.
3	908 706 667	1	Kabeltülle doppelseitig
4	901 804 030	4	Zyl.-Schraube mit Innenskt.
5	905 104 000	4	U-Scheibe
6	900 004 002	4	Stoppmutter
7	901 008 016	2	Skt.-Schraube ohne Schaff
8	905 108 000	2	U-Scheibe
9	905 008 000	2	Federring

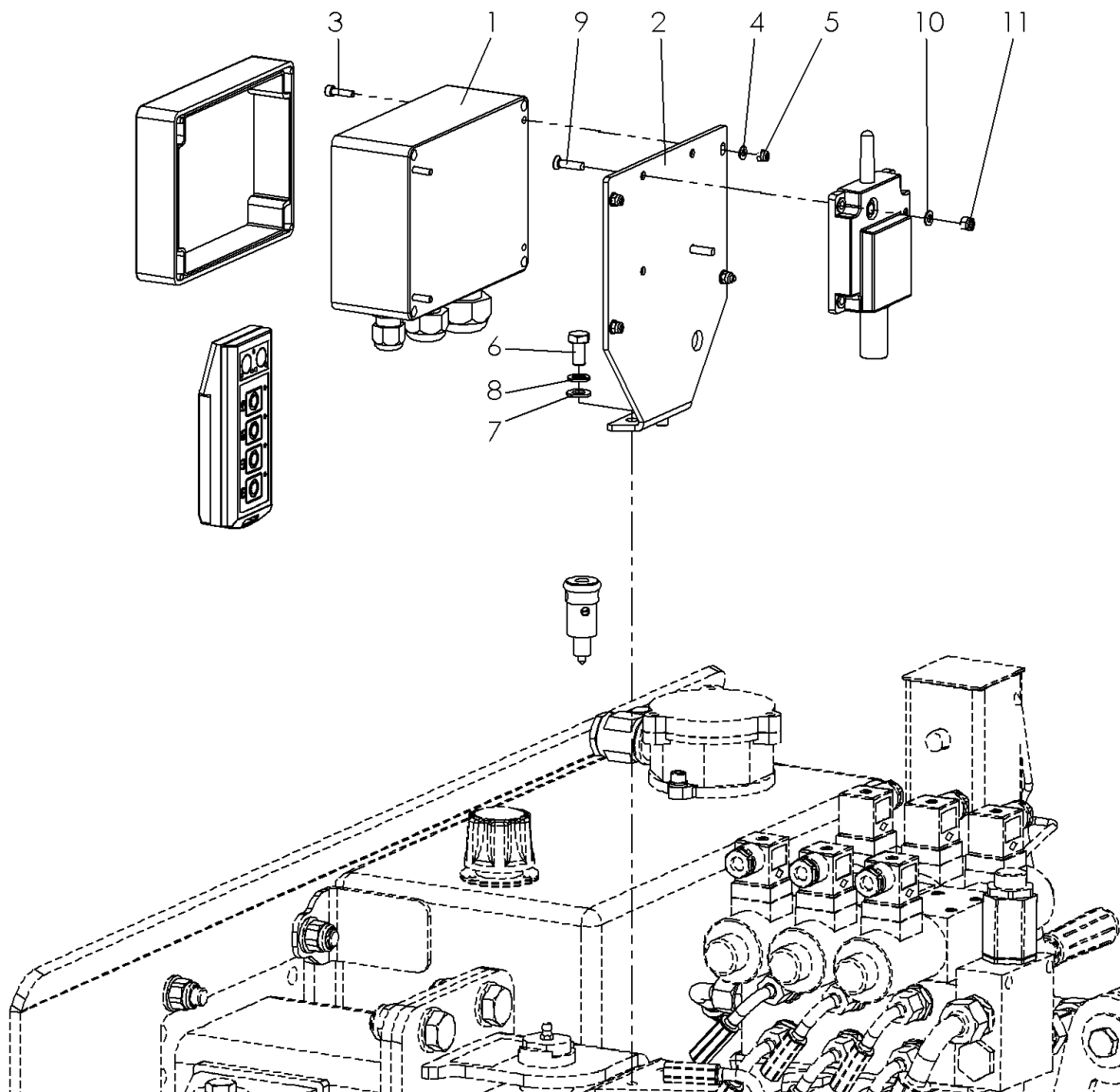


3.7 Wildkrautbürstenset kompl. mit Joystick ST-UB-JS - C11899 R00



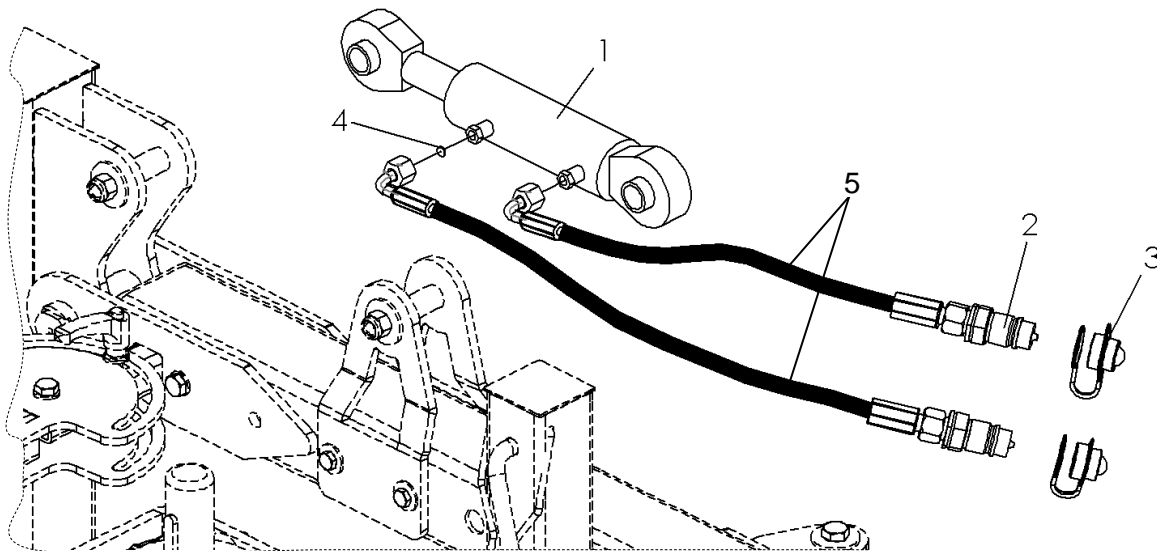
Nr.	Art.-Nr.	Anz.	Benennung 1
1	C11900	1	Abzweigdose mit Kabelbaum
2	C11893	1	Wildkrautbürstenset kompl. mit Joystick

### 3.8 Steuergerät ST-UB-RC mit Funkfernbedienung – C06775 R00



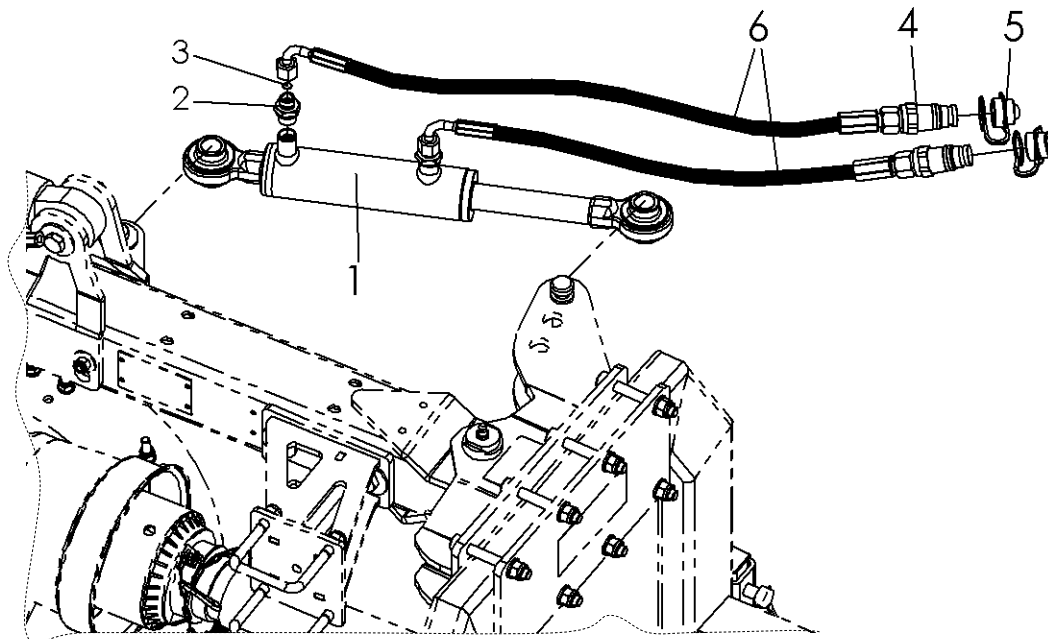
Nr.	Art.-Nr.	Anz.	Benennung
1	C06776	1	Steuergerät mit Funkfernbedienung kompl.
2	C05679	1	Verteilerdose
3	901 804 016	4	Zylinderschraube m. Innenskt.
4	905 104 000	4	U-Scheibe
5	900 004 002	4	Stoppmutter
6	901 008 016	2	Skt.-Schraube ohne Schaft
7	905 108 000	2	U-Scheibe
8	905 008 000	2	Federring
9	901 405 020	2	Senkschraube mir Kreuzschlitz
10	905 105 000	2	U-Scheibe
11	900 005 002	2	Stoppmutter

### 3.9 Hydraulische Schwenkeinrichtung HSZ- 60 UB – C06928 R00



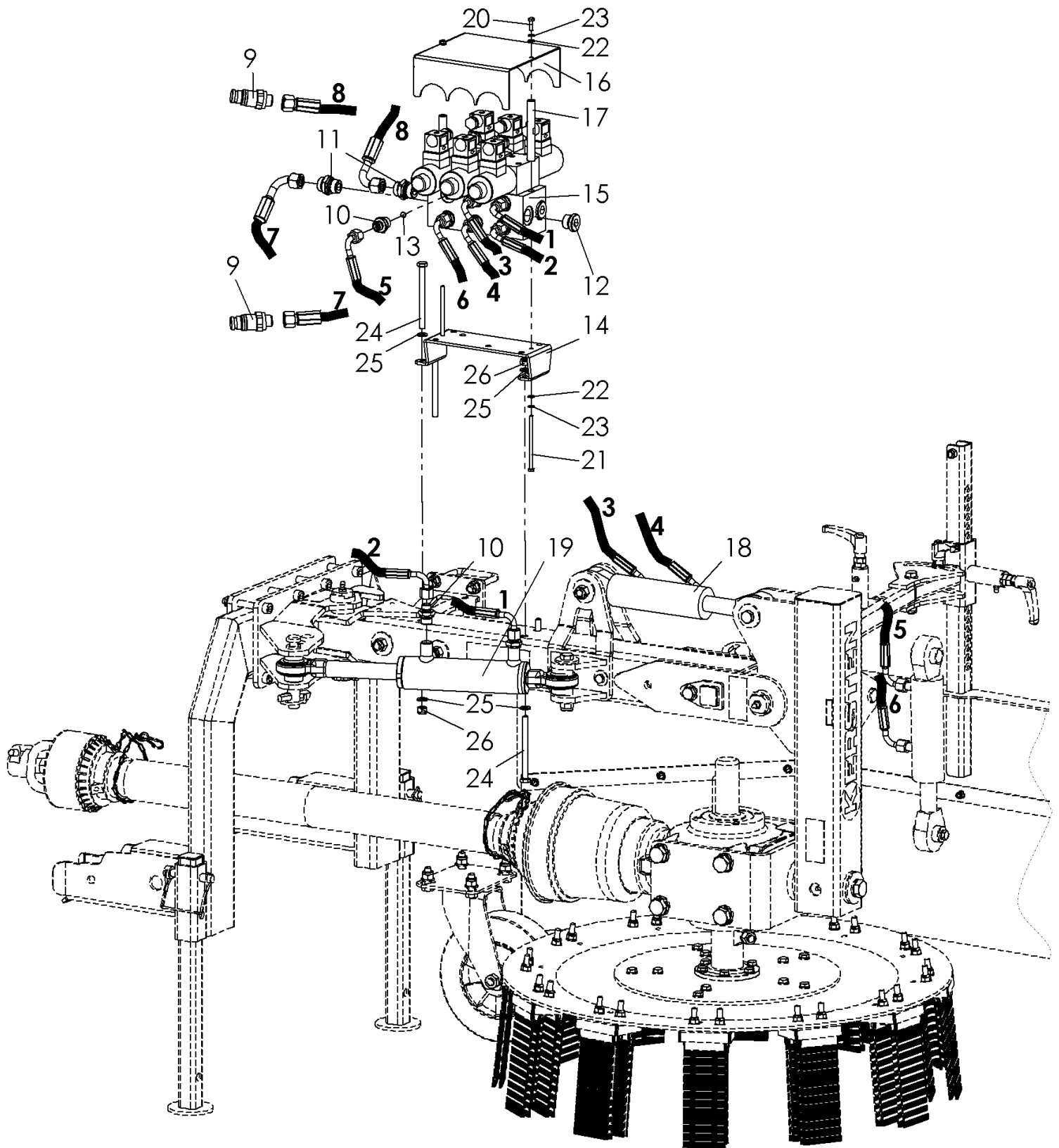
Nr.	Art.-Nr.	Anz.	Benennung
1	933 102 060	1	Hydraulikzylinder
2	932 131 323	2	Hydraulikstecker
3	932 391 032	2	Hydraulik -Schutzkappe
4	936 008 010	1	Drosselscheibe
5	930...	2	Hydraulikschlauch schlepperabhängig

## 3.10 Hydraulische Schwenkeinrichtung HSZ- 100 UB – C11506 R00



Nr.	Art.-Nr.	Anz.	Benennung
1	933 100 100	1	Hydraulikzylinder
2	931 070 838	2	Hydraulikverschraubung
3	936 008 010	1	Drosselscheibe
4	932...	2	Hydraulikstecker tropffrei - schlepperabhängig
5	932...	2	Hydraulik Schutzkappe - schlepperabhängig
6	930...	2	Hydraulikschlauch - schlepperabhängig

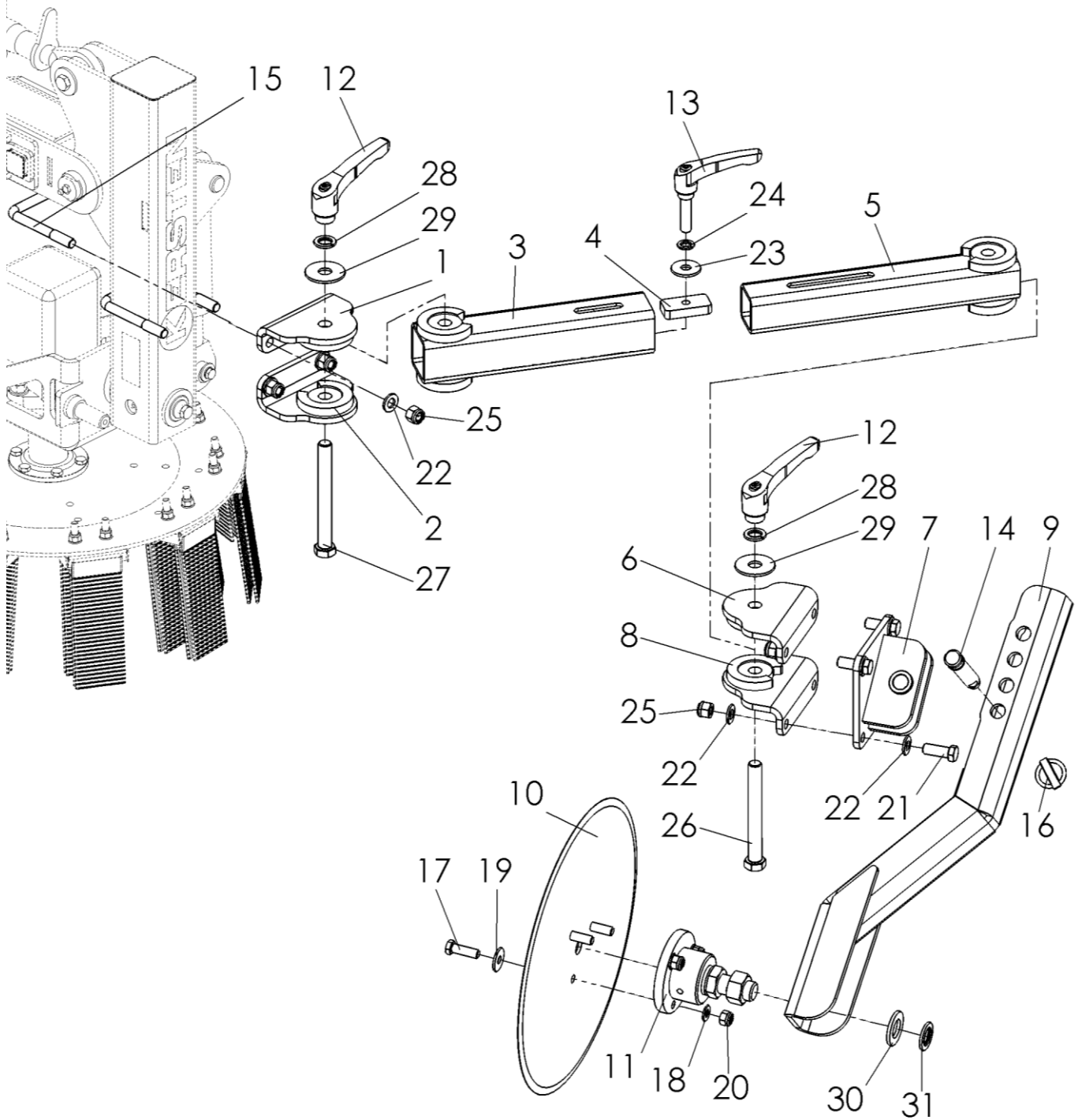
3.11 Hydraulikschema UB 6080 MK - ABR - C11497 R00



## Hydraulikschema UB 6080 MK-ABR - C11497 R00

Nr.	Art.-Nr.	Anz.	Benennung 1
	Hydraulikschlauchsatz: 930 680 998		
1	930 750 050	1	Hydraulikschlauch
2	930 750 051	1	Hydraulikschlauch
3	930 750 052	2	Hydraulikschlauch
4			
5	930 750 053	2	Hydraulikschlauch
6			
7	930...	1	Hydraulikschlauch schlepperabhängig
8	930...	1	Hydraulikschlauch schlepperabhängig
9	932 ...	2	Stecker tropffrei schlepperabhängig
10	931 070 838	8	Hydraulikverschraubung
11	931 071 512	2	Hydraulikverschraubung
12	931 130 012	2	Verschluss-Blindstopfen
13	936 008 010	2	Drosselscheibe
14	C05678	1	Ventilträger
15	C06761	1	Elektromagnetventil komplett
16	C06784	1	Abdeckhaube Elektromagnetventil
17	C06785	2	Abstandhalter für Abdeckhaube
18	933 102 060	1	Hydraulikzylinder
19	933 100 100	1	Hydraulikzylinder
20	901 005 016	2	Skt.-Schraube ohne Schaff
21	901 005 085	2	Skt.-Schraube ohne Schaff
22	905 105 000	4	U-Scheibe
23	905 005 000	4	Federring
24	901 108 100	4	Skt.-Schraube mit Schaff
25	905 108 000	8	U-Scheibe
26	900 008 002	4	Stopfmutter

3.12 Kantenschneider - C10736 R00

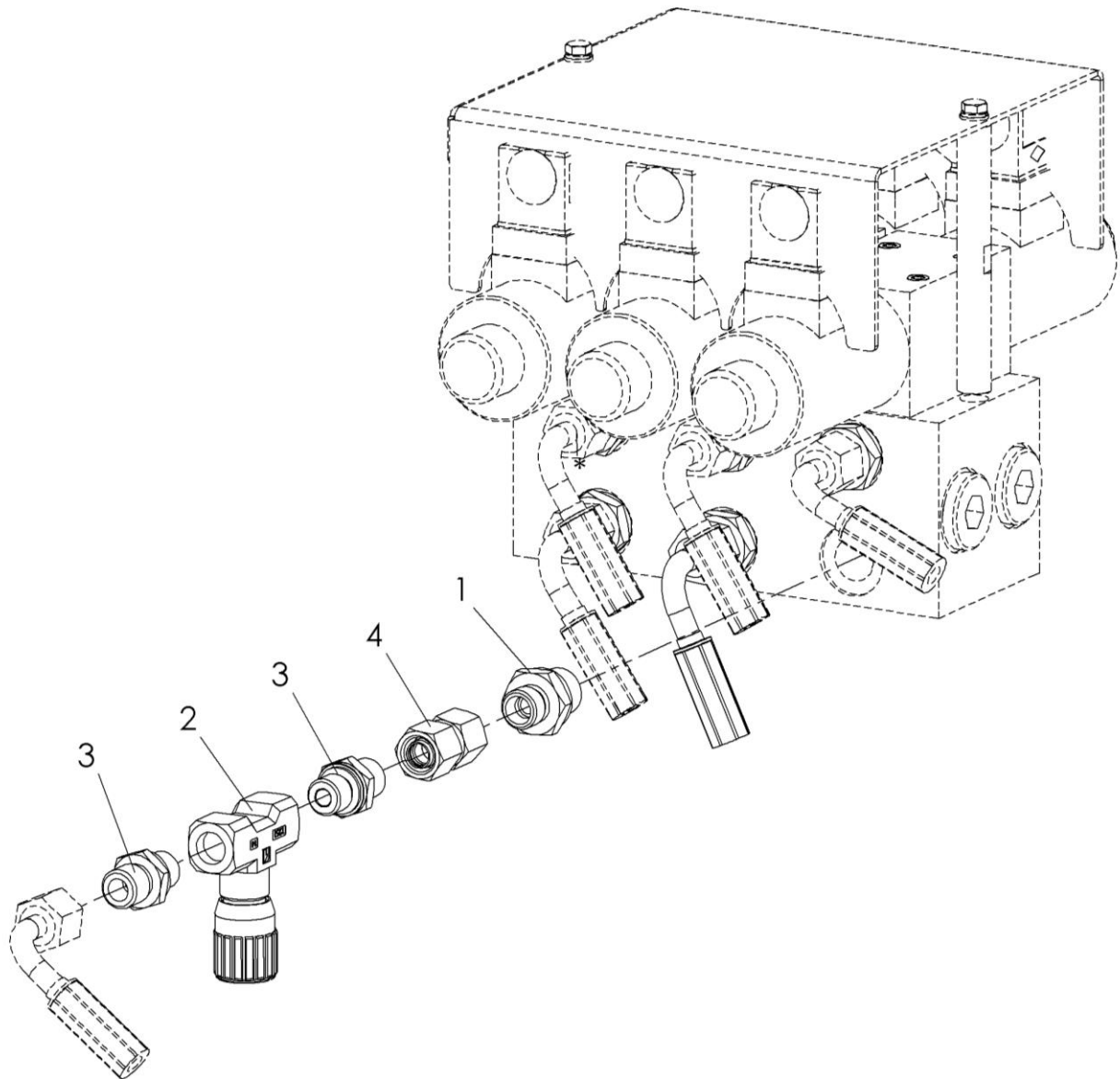


## Kantenschneider – C10736 R00

Nr.	Art.-Nr.	Anz.	Benennung 1
1	C10726	1	Schwenkaufnahme 1 oben
2	C10717	1	Schwenkaufnahme 1 unten
3	C10727	1	Teleskoparm groß kompl.
4	C10690	1	Klemmbacke
5	C10729	1	Teleskoparm klein
6	C10735	1	Schwenkaufnahme 2 oben
7	C10731	1	Pendelaufhängung kompl.
8	C10732	1	Schwenkaufnahme 2 unten
9	C10714	1	Pendelarm kompl.
10	950 400 084	1	Kolter Scheibe
11	950 400 085	1	Nabe einseitig kompl.
12	941 200 016	2	Klemmhebel GR.5
13	941 200 512	1	Klemmhebel GR4
14	907 400 073	1	Steckbolzen
15	901 512 380	2	Bügelschraube
16	907 110 000	1	Klappstecker
17	901 010 035	3	Skt.-Schraube ohne Schaff
18	905 110 000	3	U-Scheibe
19	905 210 000	3	K-Scheibe
20	900 010 002	3	Stopfmutter
21	901 012 035	4	Skt.-Schraube ohne Schaff
22	905 112 000	12	U-Scheibe
23	905 212 001	1	K-Scheibe
24	905 012 000	1	Federring
25	900 012 002	8	Stopfmutter
26	901 116 140	1	Skt.-Schraube mit Schaff
27	901 116 150	1	Skt.-Schraube mit Schaff
28	905 016 000	2	Federring
29	905 216 000	2	K-Scheibe
30	905 124 000	1	U-Scheibe
31	905 024 000	1	Federring



## 3.13 Einstellbare Drossel - C11758 R00



Nr.	Art.-Nr.	Anz.	Benennung 1
1	931 070 838	6	Hydraulikverschraubung
2	936 614 001	1	Drosselventil
3	931 070 814	2	Hydraulikverschraubung
4	931 208 006	1	Hydraulikverschraubung gerade