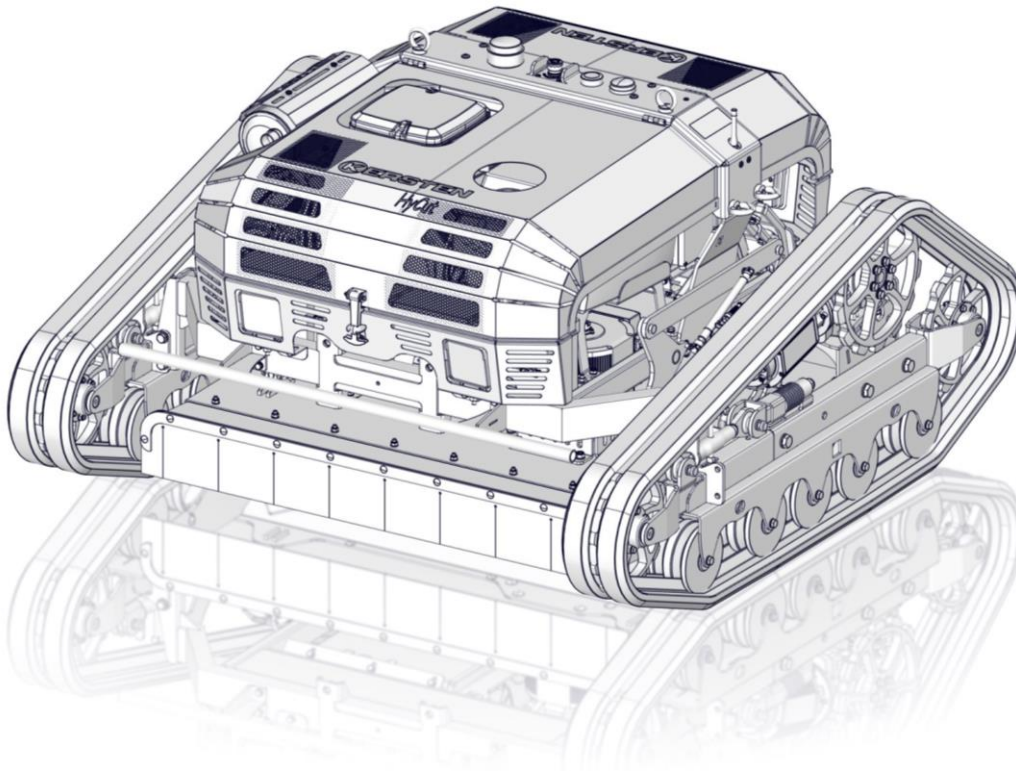




Ersatzteilliste

Mähraupe HyCut



Bestellnummer: E00140

ab Masch.-Nr.:

Rev.: R00

Stand: 25.01.2021



Arealmaschinen GmbH

Empeler Straße 95

D - 46459 Rees

www.kersten-maschinen.de

Kommunikation Ersatzteile:

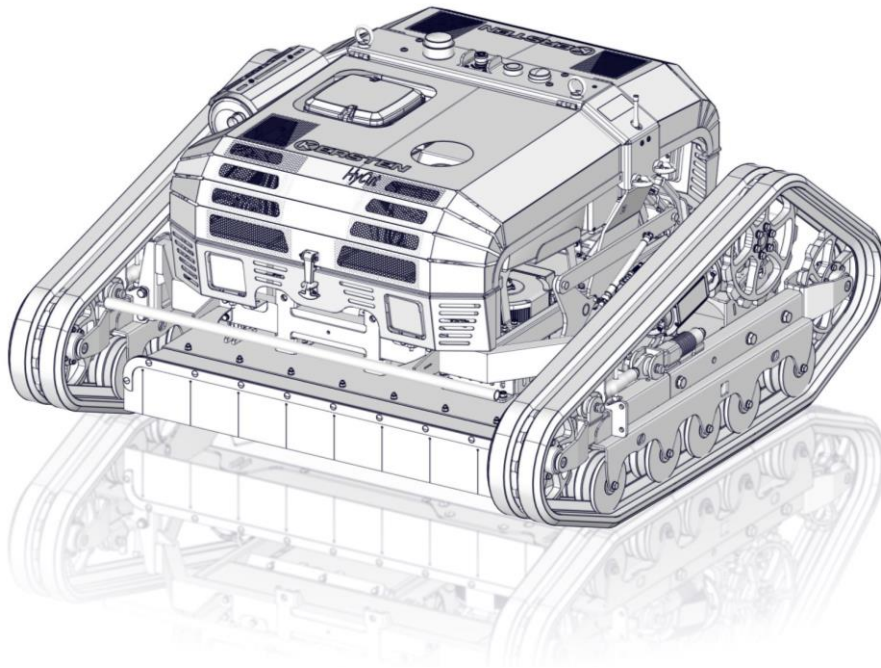
Tel.: +49 (0) 2851 / 9234 – 19

Fax: +49 (0) 2851 / 9234 – 24

Inhaltverzeichnis

1	MODELLÜBERSICHT	2
1.1	HYCUT S1000	2
2	BAUGRUPPENÜBERSICHT.....	3
2.1	HYCUT - ZUSAMMENBAU - C10437 R00.....	3
2.2	CHASSIS - ZUSAMMENBAU - C11304 R00	4
2.3	ANTRIEBSEINHEIT HYCUT - ZUSAMMENBAU - C10521 R00	7
2.4	HAUBE HYCUT - ZUSAMMENBAU - C10957 R00	9
2.5	FAHRWERK- ZUSAMMENBAU	11
2.5.1	FAHRWERK LINKS HYCUT - ZUSAMMENBAU – C11207 R00	12
2.5.2	FAHRWERK RECHTS HYCUT – ZUSAMMENBAU - C12120 R00.....	13
2.6	MÄHDECK - ZUSAMMENBAU - C10165 R00.....	14
2.7	PENDELMESSERTELLER – ZUSAMMENBAU - C11840 R00.....	16
2.8	GUMMIKETTENSATZ.....	17
2.8.1	ALLROUND-PROFIL – S1001	17
2.8.2	ACKERSTOLLE – S1002	17
3	OPTION.....	18
3.1	WAGENHEBER - S1004.....	18
3.2	FERNWARTUNGSMODUL – S1003.....	19

1 Modellübersicht

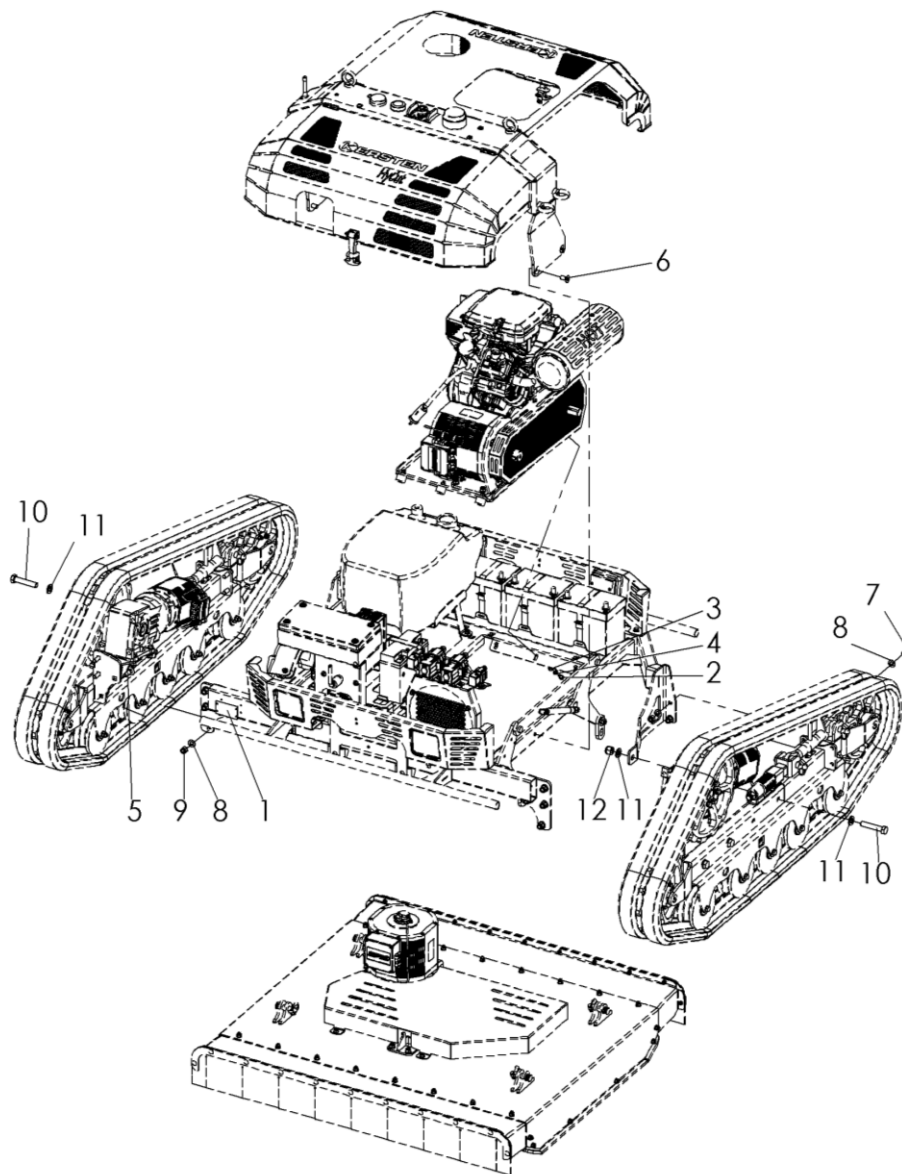


1.1 HyCut S1000

Nr.	Art.-Nr.	Anz.	Benennung 1
1	C10437 R00	1	Zusammenbau
2	C11304 R00	1	Chassis Zusammenbau
3	C10521 R00	1	Antriebseinheit Zusammenbau
4	C10957 R00	1	Haube Zusammenbau
5	C11207 R00	1	Fahrwerk links, Zusammenbau
6	C12120 R00	1	Fahrwerk rechts, Zusammenbau
7	C10165 R00	1	Mähdeck Zusammenbau
8	C11840 R00	1	Pendelmesserteller Zusammenbau

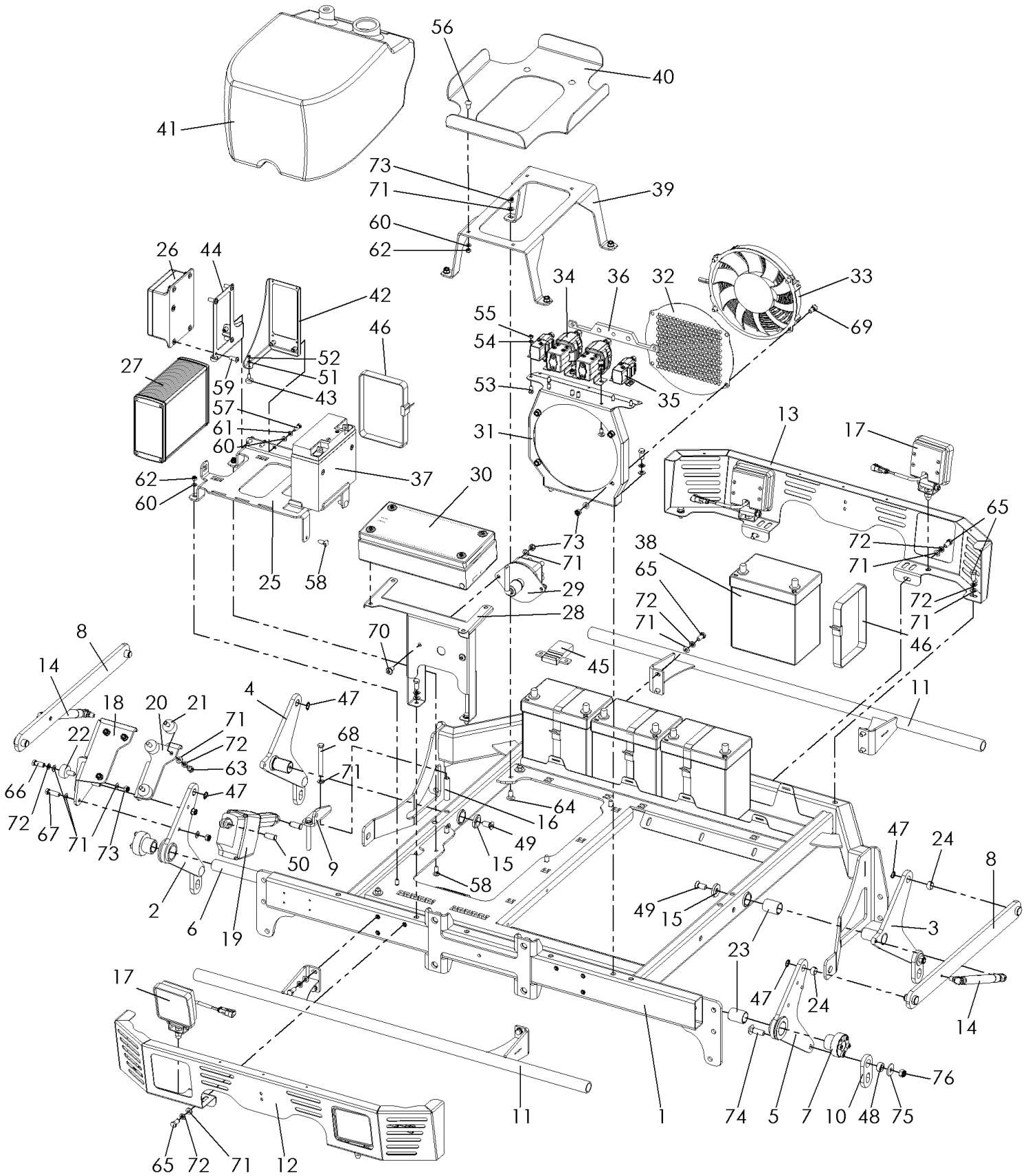
2 Baugruppenübersicht

2.1 HyCut - Zusammenbau - C10437 R00



Nr.	Art.-Nr.	Anz.	Benennung 1
1	950 900 070	1	Typenschild - Kersten
2	901 008 016	6	Skt.-Schraube ohne Schaft
3	905 108 000	6	U-Scheibe
4	905 008 000	6	Federring
5	901 912 035	8	Schlossschraube
6	901 212 025	4	Senkschraube mit Innenskt.
7	901 012 035	4	Skt.-Schraube ohne Schaft
8	905 112 000	16	U-Scheibe
9	900 012 002	12	Stopfmutter
10	901 116 080	2	Skt.-Schraube mit Schaft
11	905 116 000	4	U-Scheibe
12	900 016 002	2	Stopfmutter

2.2 Chassis - Zusammenbau - C11304 R00



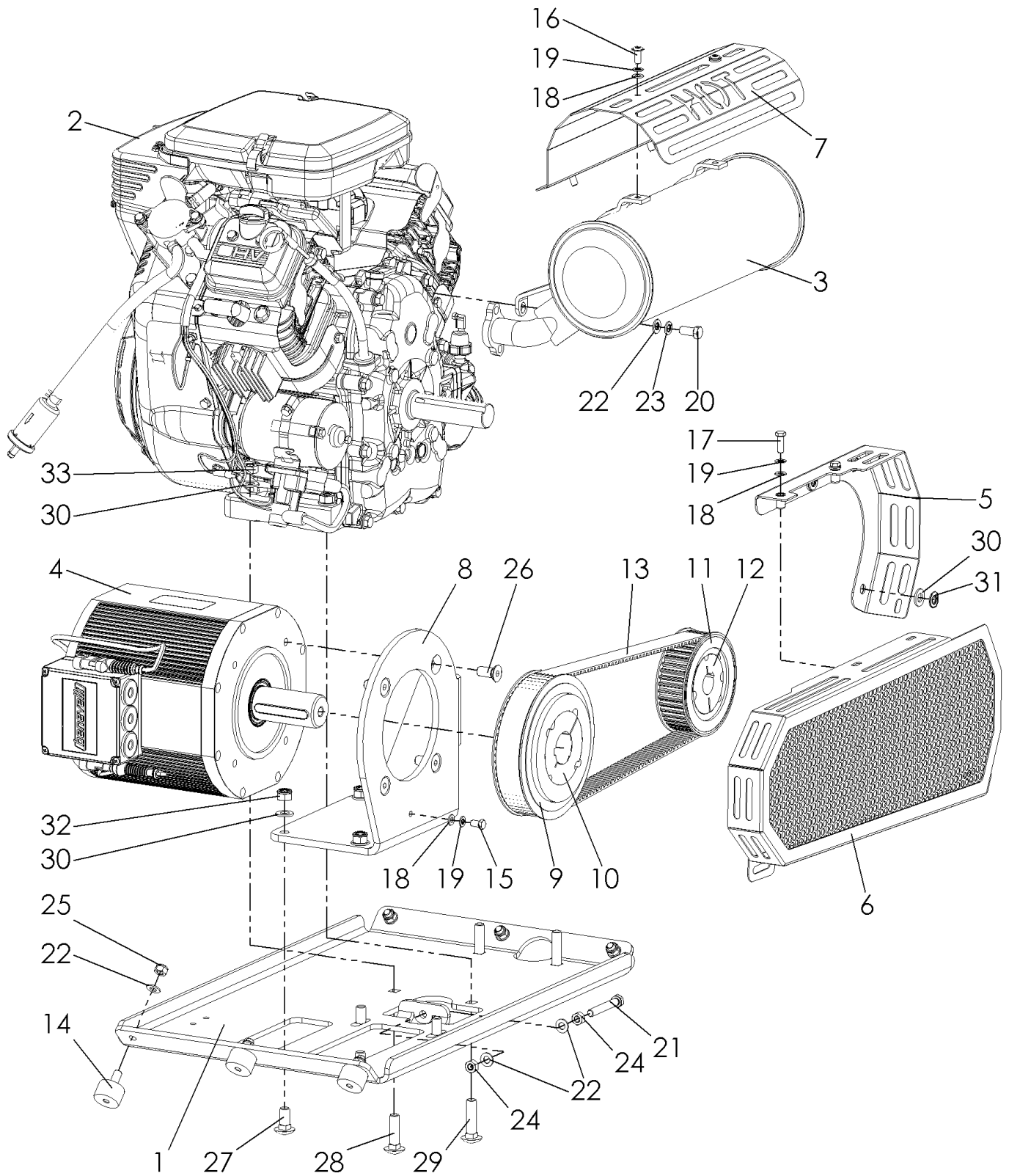
Chassis HyCut - Zusammenbau - C11304 R00

Nr.	Art.-Nr.	Anz.	Benennung 1
1	C10519	1	Chassis kompl.
2	C12102	1	Deckaufnahme hinten links kompl.
3	C10570	1	Deckaufnahme vorne rechts kompl.
4	C10571	1	Deckaufnahme vorne links kompl.
5	C10573	1	Deckaufnahme hinten rechts kompl.
6	C12089	1	Querwelle
7	921 610 025	2	Spannelement
8	C10576	2	Längsstrebe kompl.
9	C10589	1	Aufnahme Elektrozyylinder Chassis
10	C10689	4	Pendelblech
11	C11433	2	Stoßfänger kompl.
12	C11476	1	Heckschürze
13	C11490	1	Frontschürze
14	909 950 000	2	Gasdruckfeder
15	C10667	2	Sicherungsscheibe mit Senkung
16	C11562	2	Distanzhülse
17	C12085	4	LED-Arbeitsscheinwerfer kompl.
18	C11717	1	Dämpferaufnahme Hubzylinder kompl.
19	936 050 003	1	Elektrozyylinder
20	C11753	1	Aufn. Hubzylinder Bügel R01
21	911 008 020	3	Gummi-Metallpuffer
22	911 008 021	1	Gummi-Metallpuffer
23	915 252 840	4	Gleitlager
24	915 151 710	4	Gleitlager
25	C11510	1	Trägerblech Steuerboxen
26	936 306 021	1	Fernsteuerung Komplettsatz
27	936 306 018	1	Steuerungsbox
28	C11951	1	Aufn. Hauptschalter & Verteilung
29	941 903 009	1	Batteriehaupschalter 2-polig
30	936 306 022	1	Kabelbaum inkl. Verteilerdose
31	C11198	1	Aufnahme Lüfter
32	C11197	1	Lochblech Lüfter
33	938 702 020	1	Ventilator
34	941 902 017	2	Trennschütz
35	941 902 018	2	Trennschütz
36	C11540	1	Plusschiene Schütze
37	960 011 220	1	Batterie geschlossen
38	960 011 235	4	Batterie
39	C10770	1	Tankträger
40	C10769	1	Tankschale
41	920 001 025	1	Kraftstofftank mit Schlauchsatz
42	C12027	1	Träger Steuerung kompl.
43	911 004 015	2	Gummipuffer
44	C12031	1	Träger Empfänger kompl.
45	960 080 001	1	Messshunt /IVT-S
46	960 031 000	5	Batterieband

Chassis HyCut - Zusammenbau - C11304 R00

Nr.	Art.-Nr.	Anz.	Benennung 1
47	905 915 000	4	Sicherungsring aussen
48	705 205 011	4	Buchse
49	901 210 025	2	Senkschraube mit Innenskt.
50	908 510 028	2	Splintbolzen
51	905 104 000	2	U-Scheibe
52	900 004 002	2	Stoppmutter
53	901 905 016	4	Schlossschraube
54	905 105 000	4	U-Scheibe
55	900 005 002	4	Stoppmutter
56	901 906 016	8	Schlossschraube
57	901 006 020	4	Skt.-Schraube ohne Schaff
58	901 906 020	4	Schlossschraube
59	903 906 020	4	Linsenkopfschraube mit Innenskt.
60	905 106 000	20	U-Scheibe
61	905 006 000	4	Federring
62	900 006 002	16	Stoppmutter
63	901 008 016	3	Skt.-Schraube ohne Schaff
64	901 908 020	4	Schlossschraube
65	903 908 016	2	Linsenkopfschraube mit Innenskt.
66	901 808 016	4	Zyl.-Schraube mit Innenskt
67	901 008 020	20	Skt.-Schraube ohne Schaff
68	901 008 025	1	Skt.-Schraube ohne Schaff
69	901 008 030	2	Skt.-Schraube ohne Schaff
70	901 108 080	2	Skt.-Schraube mit Schaff
71	905 108 000	46	U-Scheibe
72	905 008 000	24	Federring
73	900 008 002	18	Stoppmutter
74	901 910 035	4	Schlossschraube
75	905 210 000	4	K-Scheibe
76	900 010 002	4	Stoppmutter

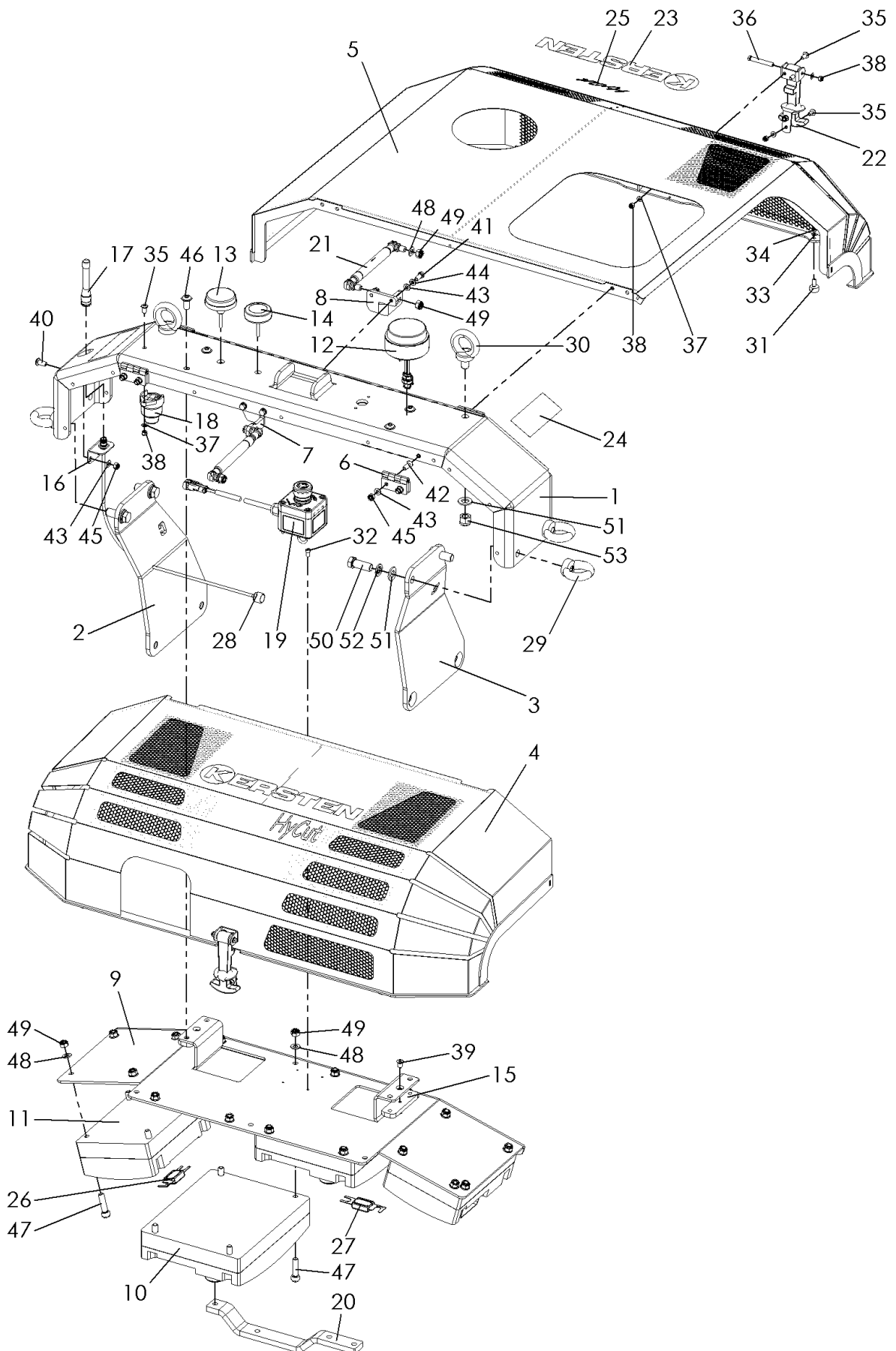
2.3 Antriebseinheit HyCut - Zusammenbau - C10521 R00



Antriebseinheit HyCut - Zusammenbau - C10521 R00

Nr.	Art.-Nr.	Anz.	Benennung 1
1	C10496	1	Vibrationsplatte Motor
2	920 000 324	1	Verbrennungsmotor
3	920 995 007	1	Schalldämpfer
4	936 001 013	1	Generator
5	C11561	1	Zahnriemenschutz Teil1 kompl.
6	C11560	1	Zahnriemenschutz Teil2 kompl.
7	C11455	1	Hitzeschutzblech
8	C11771	1	Generatorstütze Benevelli
9	921 764 830	1	Zahnriemenscheibe
10	921 601 038	1	Taperlockbuchse
11	921 644 830	1	Zahnriemenscheibe
12	921 600 254	1	Taperlockbuchse
13	921 501 120	1	Zahnriemen Optibelt Omega
14	911 008 020	6	Gummi-Metallpuffer
15	901 006 012	1	Skt.-Schraube ohne Schaff
16	903 906 016	4	Linsenkopfschraube mit Innenskt.
17	901 006 020	2	Skt.-Schraube ohne Schaff
18	905 106 000	7	U-Scheibe
19	905 006 000	7	Federring
20	901 008 020	2	Skt.-Schraube ohne Schaff
21	901 108 060	1	Skt.-Schraube ohne Schaff
22	905 108 000	10	U-Scheibe
23	905 008 000	2	Federring
24	900 008 001	2	Skt.-Mutter
25	900 008 002	6	Stoppmutter
26	901 210 025	4	Senkschraube mit Innenskt.
27	901 910 025	4	Schlossschraube
28	901 910 040	2	Schlossschraube
29	901 910 045	2	Schlossschraube
30	905 110 000	11	U-Scheibe
31	905 010 000	3	Federring
32	900 010 002	4	Stoppmutter
33	900 010 001	4	Skt.-Mutter

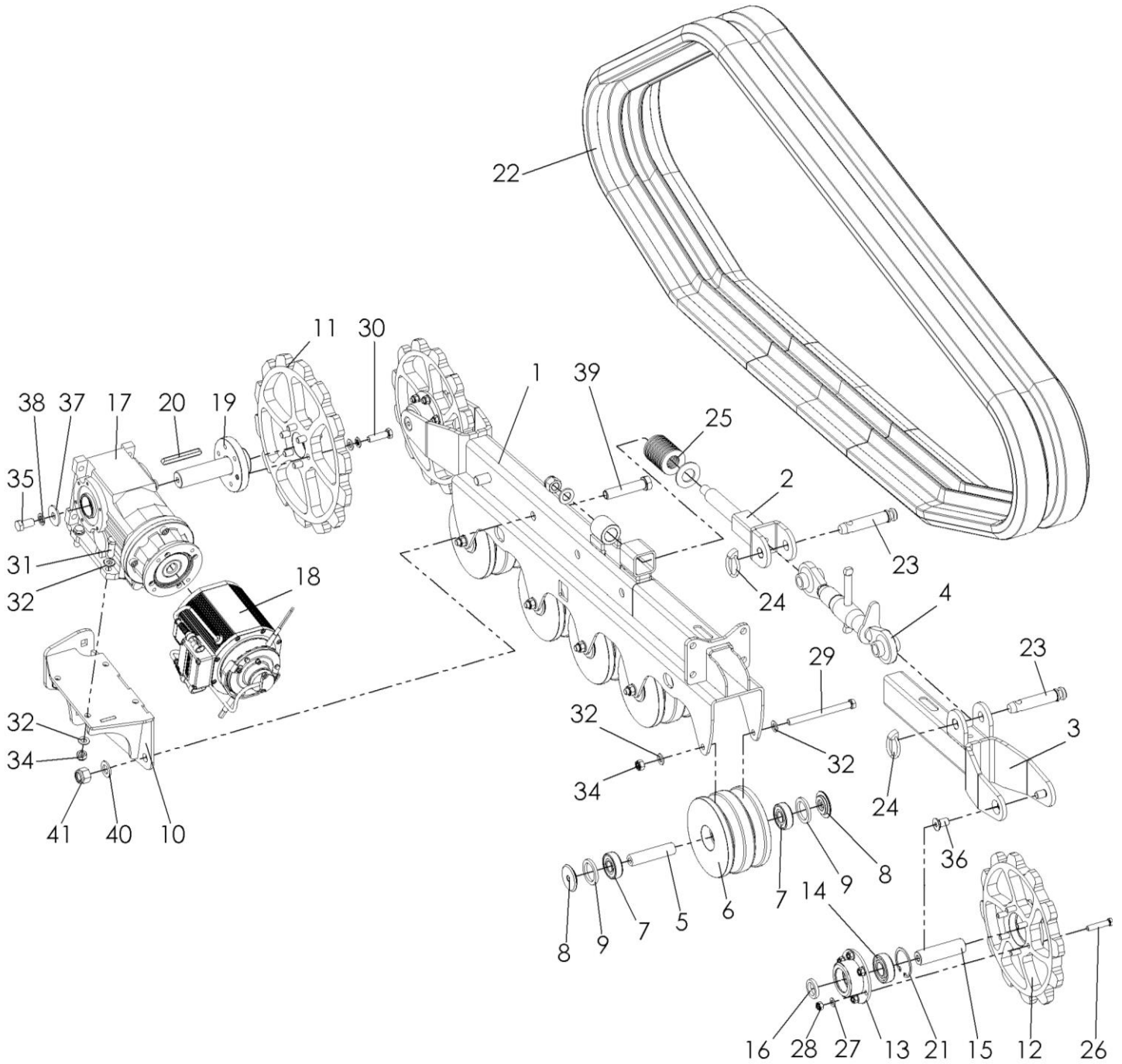
2.4 Haube HyCut - Zusammenbau - C10957 R00



Haube HyCut - Zusammenbau - C10957 R00

Nr.	Art.-Nr.	Anz.	Benennung 1
1	C10933	1	Querträger
2	C10934	1	Seitenträger links
3	C10998	1	Seitenträger rechts
4	C11519	1	Haube hinten kompl.
5	C11525	1	Haube vorne kompl.
6	908 801 016	4	Anschraubscharnier
7	C11028	1	Dämpferaufnahme hinten
8	C11029	1	Dämpferaufnahme vorne
9	C10725	1	Querträger Steuergeräte
10	936 001 600	2	Motorsteuergerät
11	936 001 250	2	Motorsteuergerät
12	C12083	1	Blitzleuchte kompl.
13	960 070 101	1	GSM Antenne
14	960 070 100	1	GPS Antenne
15	C11454	2	Gewindestreifen
16	C11509	1	Halter Funkantenne
17	936 306 023	1	Antenne
18	960 090 001	1	Signalhorn
19	C12081	1	Not-Aus Schalter kompl.
20	C11031	1	Masseschiene Steuermodule
21	909 950 001	2	Gasdruckfeder
22	907 900 001	2	Haubenhalter kompl.
23	950 900 100	2	Aufkleber Kersten
24	950 900 090	2	Aufkleber Sicherheit
25	950 900 003	2	Aufkleber
26	912 700 200	2	Sicherung
27	912 700 425	2	Sicherung
28	960 080 008	1	Kabel
29	900 012 017	4	Ringmutter
30	902 012 080	2	Ringschraube hochfest
31	911 004 015	4	Gummipuffer
32	901 804 010	4	Zyl.-Schraube mit Innenskt.
33	905 104 000	4	U-Scheibe
34	900 004 002	4	Stopfmutter
35	903 905 012	9	Linsenkopfschraube mit Innenskt.
36	901 105 045	2	Skt.-Schraube mit Schaff
37	905 105 000	13	U-Scheibe
38	900 005 002	11	Stopfmutter
39	901 206 012	1	Senkschraube mit Innenskt.
40	903 906 016	2	Linsenkopfschraube mit Innenskt.
41	901 006 016	4	Skt.-Schraube ohne Schaff
42	901 206 020	16	Senkkopfschraube mit Innenskt.
43	905 106 000	22	U-Scheibe
44	905 006 000	4	Federring
45	900 006 002	18	Stopfmutter
46	903 908 020	4	Linsenkopfschraube mit Innenskt.
47	901 808 035	16	Zyl.-Schraube mit Innenskt.
48	905 108 000	19	U-Scheibe
49	900 008 002	21	Stopfmutter
50	901 012 035	4	Skt.-Schraube ohne Schaff
51	905 112 000	6	U-Scheibe
52	905 012 000	4	Federring
53	900 012 002	2	Stopfmutter

2.5 Fahrwerk- Zusammenbau



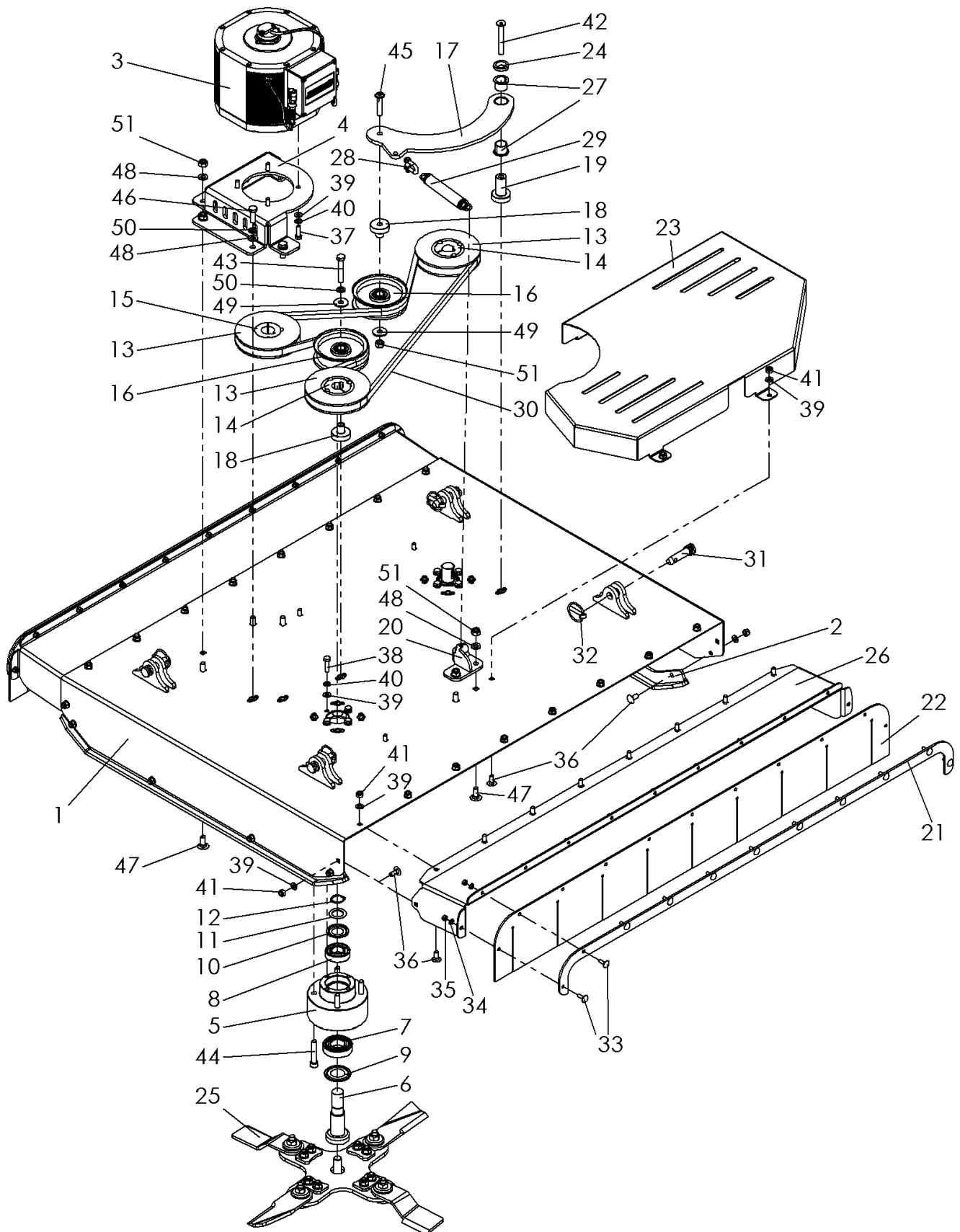
2.5.1 Fahrwerk links HyCut - Zusammenbau – C11207 R00

Nr.	Art.-Nr.	Anz.	Benennung 1
1	C11204	1	Grundrahmen kompl.
2	C11943	1	Kettenspanner kompl.
3	C11041	1	Spannarm kompl. R01
4	950 101 060	1	Oberlenker
5	C11213	5	Radachse
6	C10257	5	Führungsrolle
7	924 106 204	10	Kugellager
8	C11970	10	Absatzbuchse
9	924 535 475	10	Filzring
10	C11216	1	Getriebeträger links kompl.
11	C10207	1	Antriebsrad 14 Zähne
12	C11046	2	Umlenkrad 12 Zähne
13	C11241	4	Lagerschale kompl.
14	924 106 205	4	Rillenkugellager
15	C11208	2	Welle Umlenkrad
16	705 025 356	4	Distanzscheibe
17	922 063 358	1	Kegelstirnradgetriebe
18	936 001 002	1	Elektromotor
19	C11990	1	Antriebswelle Kettenrad kompl.
20	908 008 780	1	Passfeder
21	906 000 520	4	Sicherungsring innen
22	s. Tabelle	1	Gummikette
23	907 400 073	2	Steckbolzen
24	907 111 000	2	Klappstecker
25	909 502 543	16	Tellerfeder
26	901 008 045	12	Skt.-Schraube ohne Schaft
27	905 108 000	24	U-Scheibe
28	900 008 002	12	Stoppmutter
29	901 110 130	5	Skt.-Schraube mit Schaft
30	901 010 040	6	Skt.-Schraube ohne Schaft
31	901 010 035	4	Skt.-Schraube ohne Schaft
32	905 110 000	24	U-Scheibe
33	905 010 000	6	Federring
34	900 010 002	9	Stoppmutter
35	901 012 025	1	Skt.-Schraube ohne Schaft
36	901 212 025	4	Senkschraube mit Innenskt.
37	905 212 001	1	K-Scheibe
38	905 012 000	1	Federring
39	901 116 080	2	Skt.-Schraube mit Schaft
40	905 116 000	5	U-Scheibe
41	900 016 002	3	Stoppmutter

2.5.2 Fahrwerk rechts HyCut – Zusammenbau - C12120 R00

Nr.	Art.-Nr.	Anz.	Benennung 1
1	C11204	1	Grundrahmen kompl.
2	C11943	1	Kettenspanner kompl.
3	C11041	1	Spannarm kompl. R01
4	950 101 060	1	Oberlenker
5	C11213	5	Radachse
6	C10257	5	Führungsrolle
7	924 106 204	10	Kugellager
8	C11970	10	Absatzbuchse
9	924 535 475	10	Filzring
10	C11249	1	Getriebeträger rechts kompl.
11	C10207	1	Antriebsrad 14 Zähne
12	C11046	2	Umlenkrad 12 Zähne
13	C11241	4	Lagerschale kompl.
14	924 106 205	4	Rillenkugellager
15	C11208	2	Welle Umlenkrad
16	705 025 356	4	Distanzscheibe
17	922 063 358	1	Kegelstirnradgetriebe
18	936 001 002	1	Elektromotor
19	C11990	1	Antriebswelle Kettenrad kompl.
20	908 008 780	1	Passfeder
21	906 000 520	4	Sicherungsring innen
22	s. Tabelle	1	Gummikette
23	907 400 073	2	Steckbolzen
24	907 111 000	2	Klappstecker
25	909 502 543	16	Tellerfeder
26	901 008 045	12	Skt.-Schraube ohne Schaft
27	905 108 000	24	U-Scheibe
28	900 008 002	12	Stoppmutter
29	901 110 130	5	Skt.-Schraube mit Schaft
30	901 010 040	6	Skt.-Schraube ohne Schaft
31	901 010 035	4	Skt.-Schraube ohne Schaft
32	905 110 000	24	U-Scheibe
33	905 010 000	6	Federring
34	900 010 002	9	Stoppmutter
35	901 012 025	1	Skt.-Schraube ohne Schaft
36	901 212 025	4	Senkschraube mit Innenskt.
37	905 212 001	1	K-Scheibe
38	905 012 000	1	Federring
39	901 116 080	2	Skt.-Schraube mit Schaft
40	905 116 000	5	U-Scheibe
41	900 016 002	3	Stoppmutter

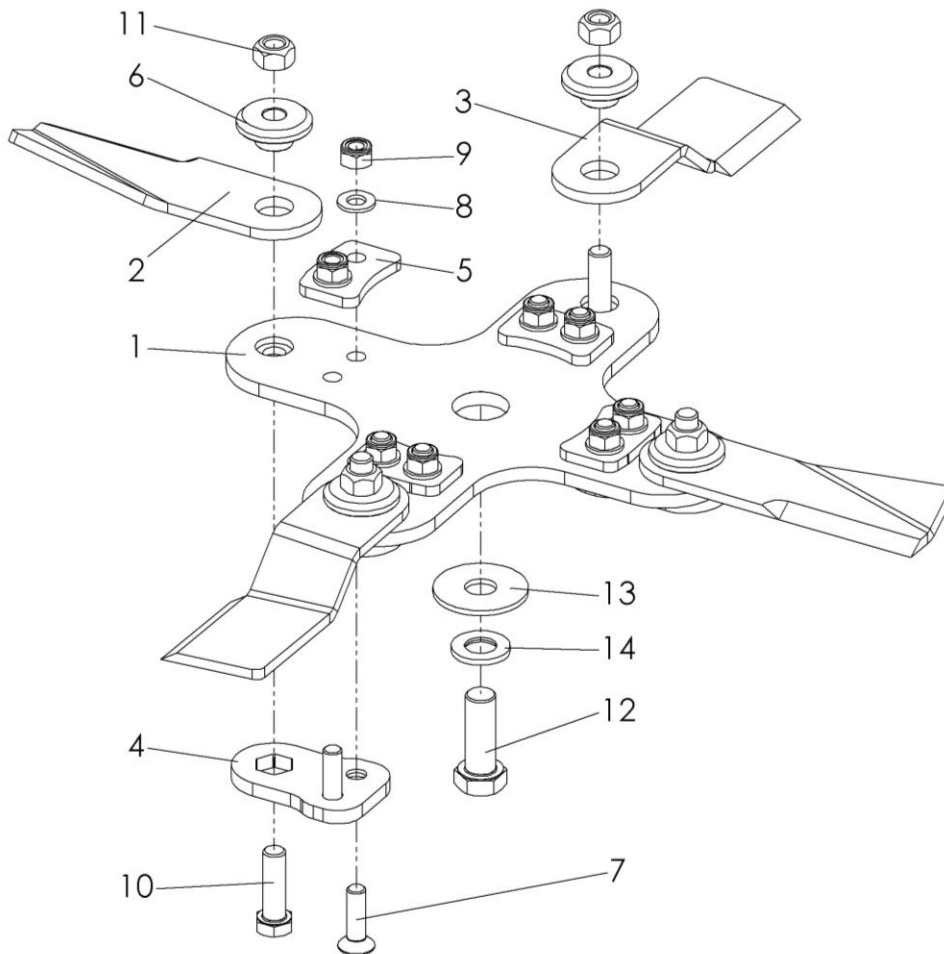
2.6 Mähdeck - Zusammenbau - C10165 R00



Mähdeck - Zusammenbau - C10165 R00

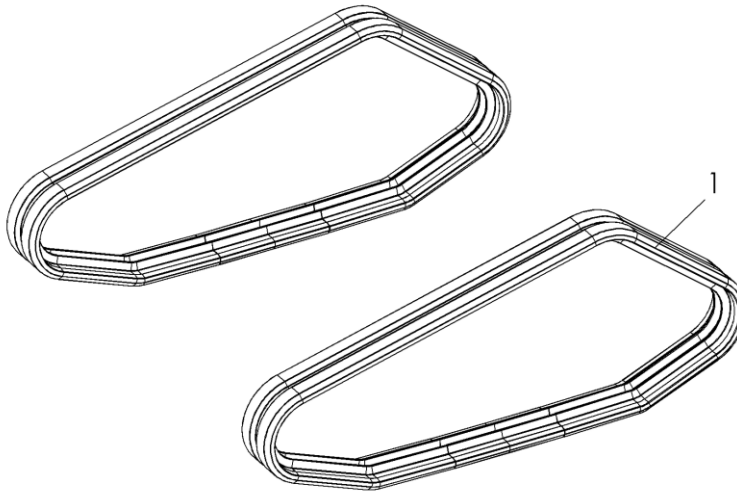
Nr.	Art.-Nr.	Anz.	Benennung 1
1	C10446	1	Sichelmähdeck kompl.
2	C10451	2	Laufkufe kompl.
3	936 001 011	1	Elektromotor
4	C11769	1	Motorträger Benevelli
5	C10498	2	Lagerbock
6	C10513	2	Spindelwelle
7	924 106 206	2	Rillenkugellager
8	924 106 205	2	Rillenkugellager
9	906 906 206	2	Nilosring
10	906 906 205	2	Nilosring
11	906 916 205	2	Nilos-Distanzring
12	905 925 000	2	Sicherungsring aussen
13	921 220 133	3	Keilriemenscheibe
14	921 600 025	2	Taperlockbuchse
15	921 600 028	1	Taperlockbuchse
16	921 416 101	2	Rückenspannrolle
17	C10749	1	Spannarm kompl.
18	C10751	2	Absatzbuchse Spannrolle
19	C10759	1	Absatzbuchse Spannarm
20	C10760	1	Spannfederhalter
21	C10741	2	Tuchklemmblech
22	C10910	2	Wurfschutztuch
23	C11030	1	Abdeckung Riemen
24	C10667	1	Sicherungsscheibe mit Senkung
25	C11840	2	Zusammenbau Pendelmesserteller
26	C11879	2	Wurfschutzblech R01
27	915 222 521	2	Gleitlager
28	912 801 008	1	D-Schäkel
29	909 200 174	1	Zugfeder
30	921 106 885	1	Keilriemen
31	907 400 043	4	Steckbolzen
32	907 108 000	4	Klappstecker
33	901 906 020	22	Schlossschraube
34	905 106 000	22	U-Scheibe
35	900 006 002	22	Stoppmutter
36	901 908 020	32	Schlossschraube
37	901 008 025	4	Skt.-Schraube ohne Schaff
38	901 008 030	8	Skt.-Schraube ohne Schaff
39	905 108 000	44	U-Scheibe
40	905 008 000	12	Federring
41	900 008 002	32	Stoppmutter
42	901 210 080	1	Senkschraube mit Innenskt. ohne Schaff
43	901 110 060	1	Skt.-Schraube mit Schaff
44	901 810 055	8	Zyl.-Schraube mit Innenskt.
45	903 910 050	1	Linsenkopfschraube mit Innenskt.
46	901 010 030	2	Skt.-Schraube ohne Schaff
47	901 910 025	6	Schlossschraube
48	905 110 000	8	U-Scheibe
49	905 210 000	2	K-Scheibe
50	905 010 000	3	Federring
51	900 010 002	7	Stoppmutter

2.7 Pendelmesserteller – Zusammenbau - C11840 R00



Nr.	Art.-Nr.	Anz.	Benennung 1
1	C11319	1	Messerträger
2	C11839	2	Schlegelmesser Hardox 400
3	C11888	2	Schlegelmesser Hardox 400
4	C10752	4	Dopplung Messerträger
5	C10753	4	Anschlag Messerträger
6	C11606	4	Bundbuchse
7	901 210 035	8	Senkschraube mit Innenskt.
8	905 110 000	8	U-Scheibe
9	900 010 002	8	Stoppmutter
10	903 512 040	4	Skt.-Schraube ohne Schaft
11	900 012 009	4	Stoppmutter, Ganzmetall
12	901 124 016	1	Skt.-Schraube mit Vollgewinde
13	905 216 000	1	K-Scheibe
14	906 900 016	1	Keilsicherungsscheibe-Satz

2.8 Gummikettensatz



2.8.1 Allround-Profil – S1001

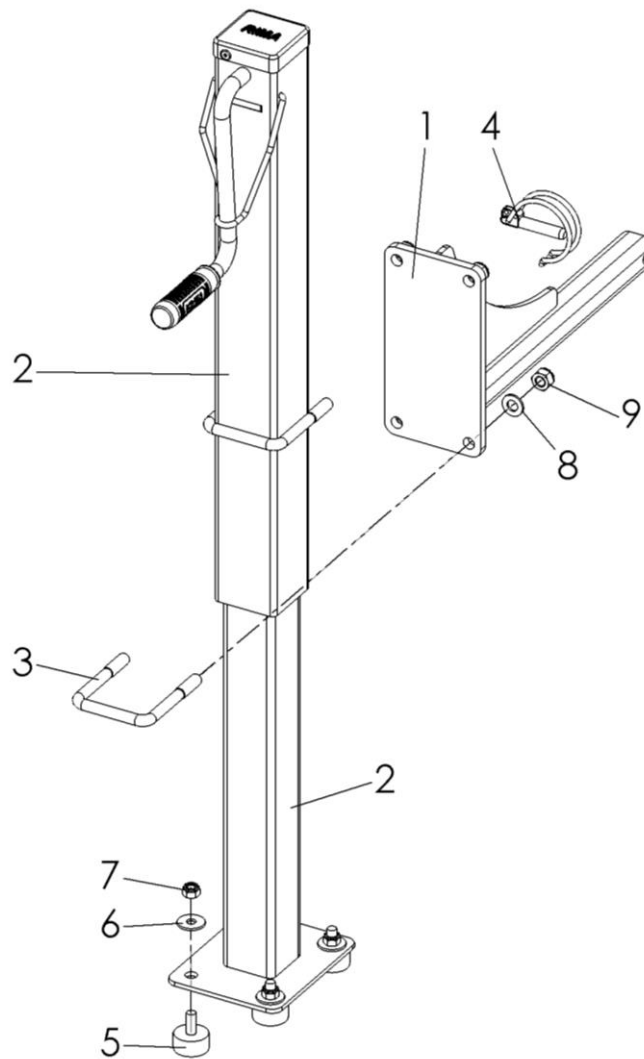
Nr.	Art.-Nr.	Anz.	Benennung 1
1	926 200 001	2	Gummikette

2.8.2 Ackerstolle – S1002

Nr.	Art.-Nr.	Anz.	Benennung 1
1	926 200 002	2	Gummikette

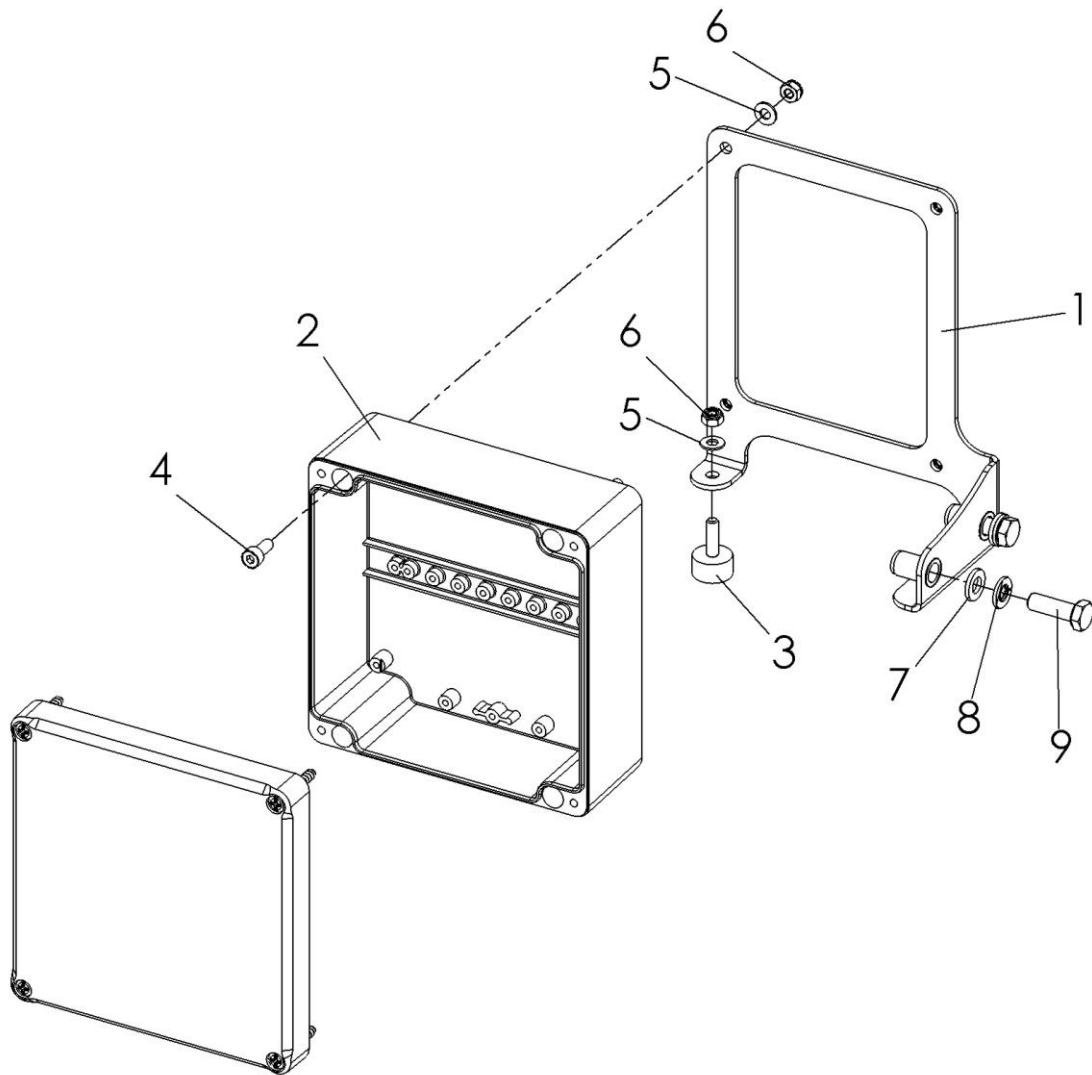
3 Option

3.1 Wagenheber - S1004



Nr.	Art.-Nr.	Anz.	Benennung 1
1	C12129	1	Stützenaufnahme
2	942 001 002	1	Kurbelstütze
3	901 510 260	2	Bügelsschraube
4	907 195 000	1	Rohrklappstecker
5	911 108 030	4	Gummi-Metallpuffer
6	905 208 025	4	K-Scheibe
7	900 008 002	4	Stoppmutter
8	905 110 000	4	U-Scheibe
9	900 010 002	4	Stoppmutter

3.2 Fernwartungsmodul – S1003



Nr.	Art.-Nr.	Anz.	Benennung 1
1	C12029	1	Träger Logger kompl.
2	936 306 020	1	Logger
3	911 004 015	1	Gummipuffer
4	901 804 010	4	Zyl.-Schraube mit Innenskt.
5	905 104 000	5	U-Scheibe
6	900 004 002	5	Stoppmutter
7	905 106 000	2	U-Scheibe
8	905 006 000	2	Federring
9	901 006 020	2	Skt.-Schraube ohne Schaft