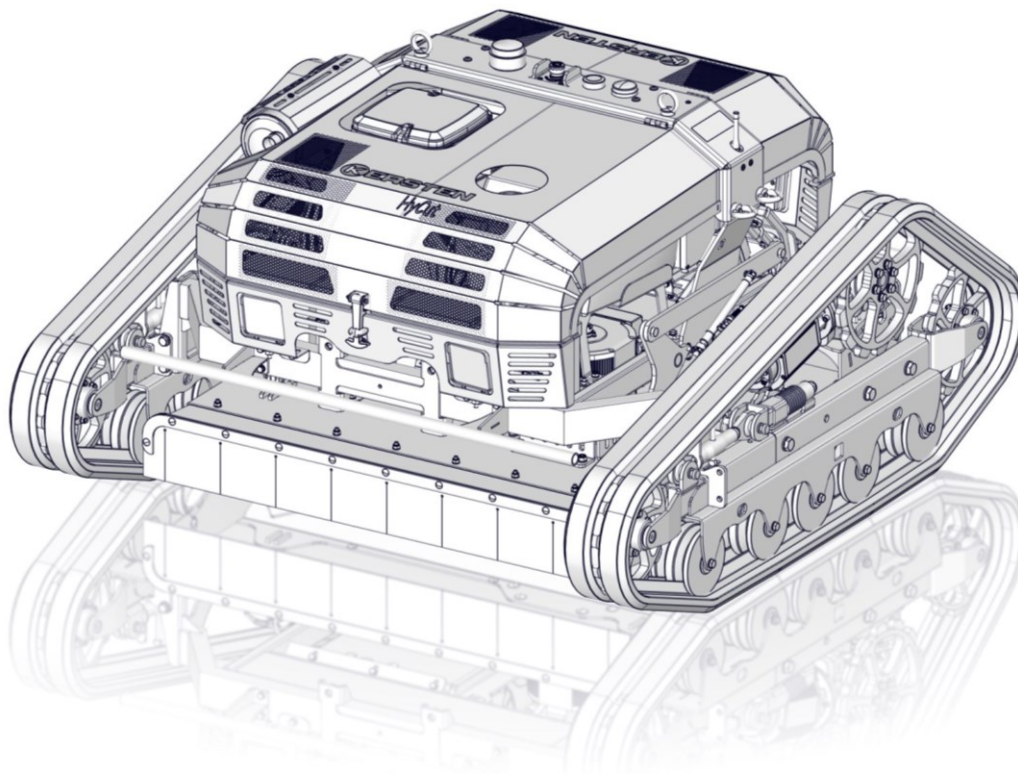




Ersatzteilliste

Mähraupe HyCut



Bestellnummer: E00140

ab Masch.-Nr.:

Rev.: R01

Stand: 09.09.2021



Arealmaschinen GmbH

Empeler Straße 95

D - 46459 Rees

www.kersten-maschinen.de

Kommunikation Ersatzteile:

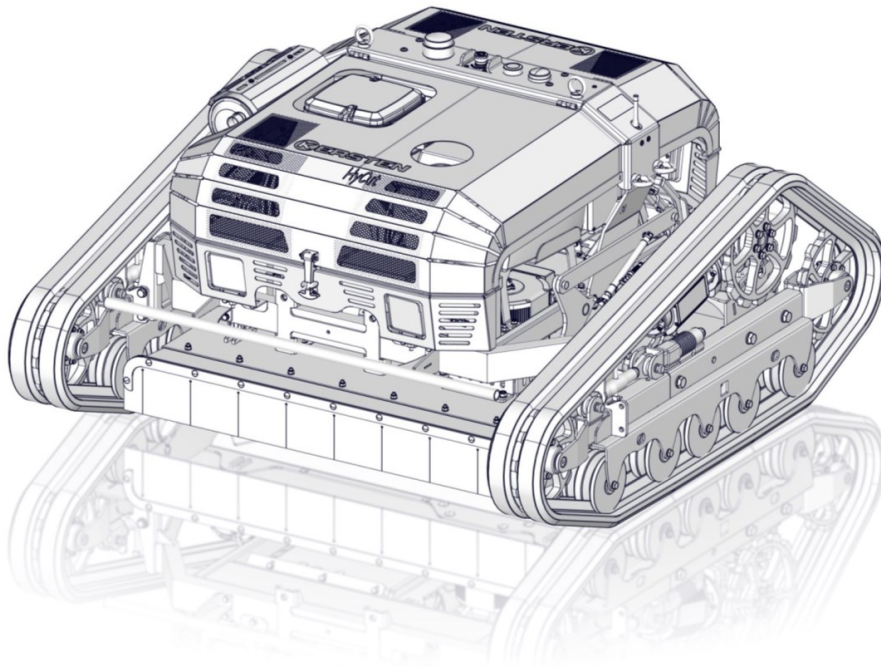
Tel.: +49 (0) 2851 / 9234 – 19

Fax: +49 (0) 2851 / 9234 – 24

Inhaltverzeichnis

| | | |
|----------|--|-----------|
| 1 | MODELLÜBERSICHT | 2 |
| 1.1 | HYCUT S1000 | 2 |
| 2 | BAUGRUPPENÜBERSICHT | 3 |
| 2.1 | CHASSIS - ZUSAMMENBAU - C11304 | 3 |
| 2.2 | ANTRIEBSEINHEIT HYCUT - ZUSAMMENBAU - C10521 | 10 |
| 2.3 | HAUBE HYCUT - ZUSAMMENBAU - C10957 | 12 |
| 2.4 | FAHRWERK- ZUSAMMENBAU | 14 |
| 2.4.1 | FAHRWERK LINKS HYCUT - ZUSAMMENBAU – C11207 | 15 |
| 2.4.2 | FAHRWERK RECHTS HYCUT – ZUSAMMENBAU - C11586 | 16 |
| 2.5 | MÄHDECK - ZUSAMMENBAU - C10165 | 17 |
| 2.6 | PENDELMESSERTELLER – ZUSAMMENBAU - C11840 | 19 |
| 2.7 | GUMMIKETTENSATZ | 20 |
| 2.7.1 | ALLROUND-PROFIL – S1001 | 20 |
| 2.7.2 | ACKERSTOLLE – S1002 | 20 |
| 3 | OPTION | 21 |
| 3.1 | WAGENHEBER - S1004 | 21 |

1 Modellübersicht

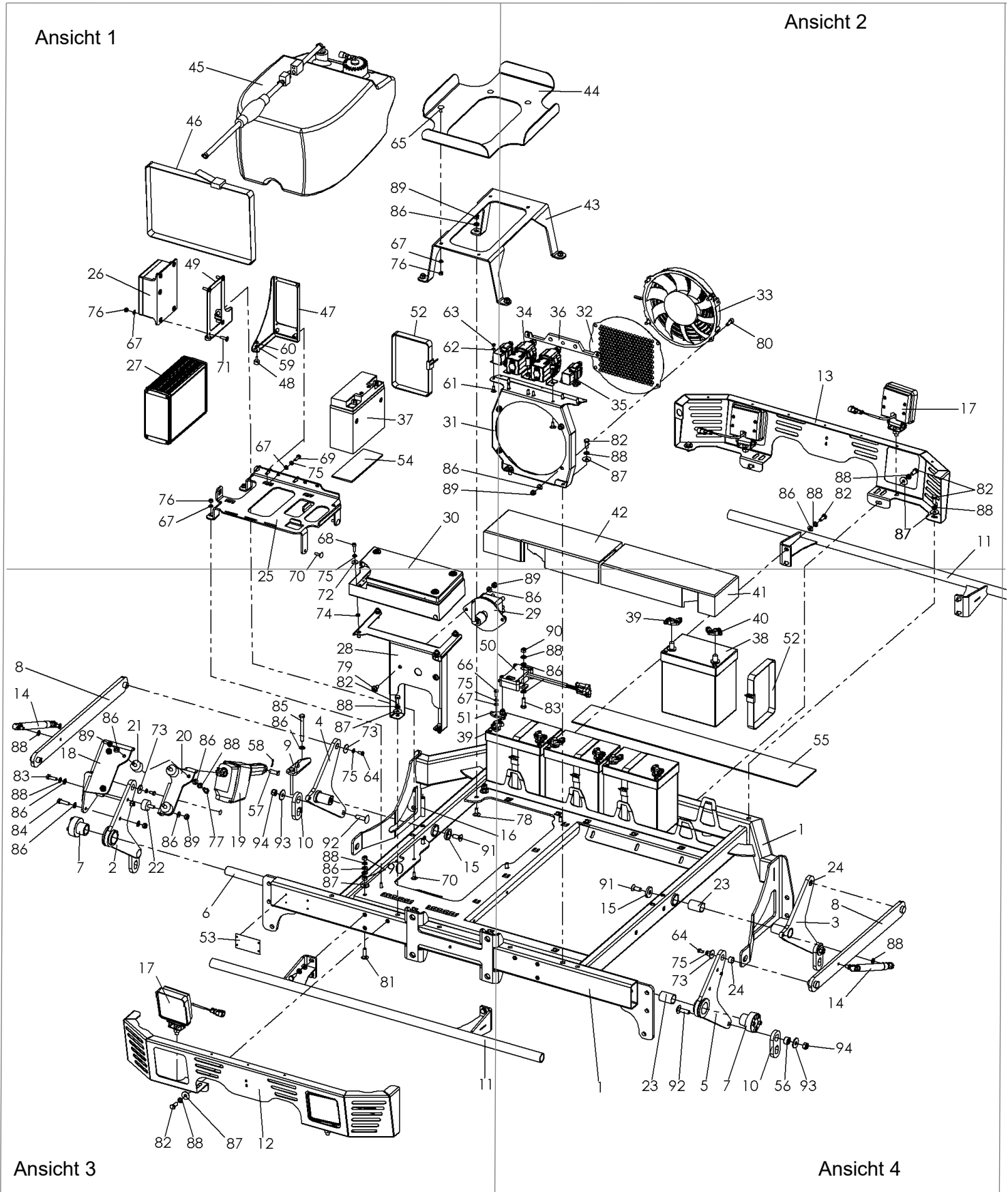


1.1 HyCut S1000

| Nr. | Art.-Nr. | Anz. | Benennung 1 |
|-----|----------|------|--------------------------------|
| 1 | C11304 | 1 | Chassis Zusammenbau |
| 2 | C10521 | 1 | Antriebseinheit Zusammenbau |
| 3 | C10957 | 1 | Haube Zusammenbau |
| 4 | C11207 | 1 | Fahrwerk links, Zusammenbau |
| 5 | C12120 | 1 | Fahrwerk rechts, Zusammenbau |
| 6 | C10165 | 1 | Mähdeck Zusammenbau |
| 7 | C11840 | 1 | Pendelmesserteller Zusammenbau |

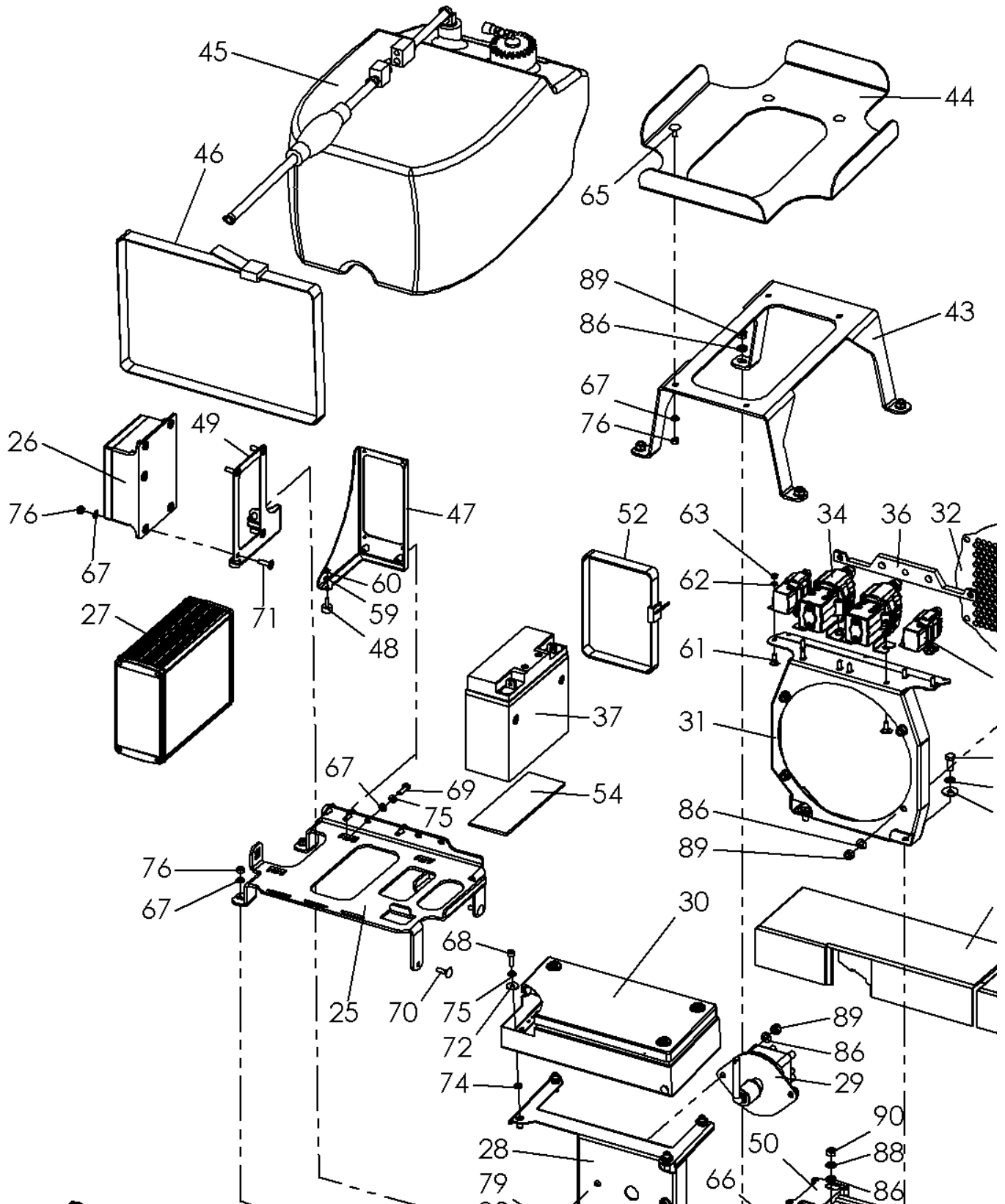
2 Baugruppenübersicht

2.1 Chassis - Zusammenbau - C11304



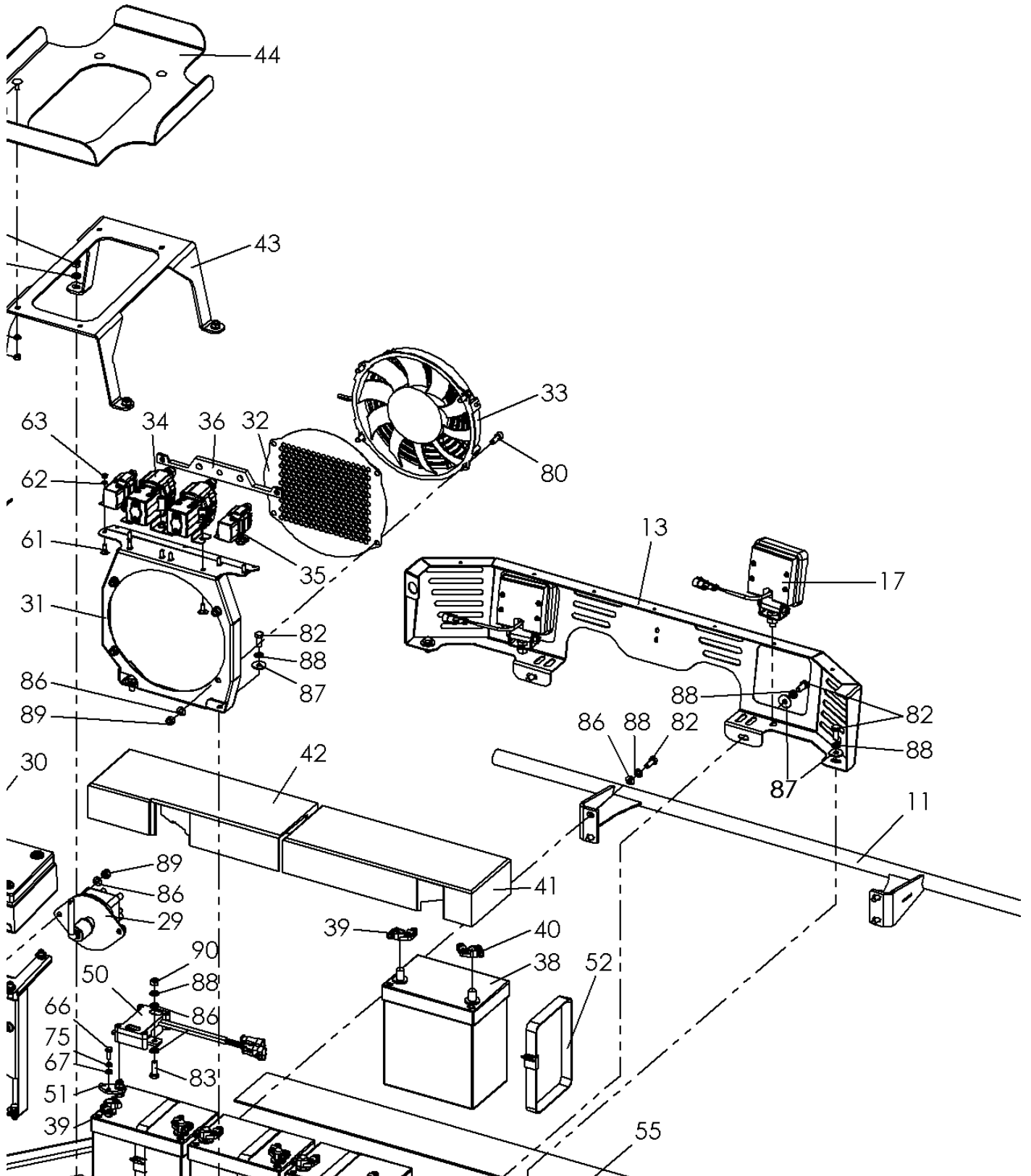
Chassis - Zusammenbau - C11304

Ansicht 1



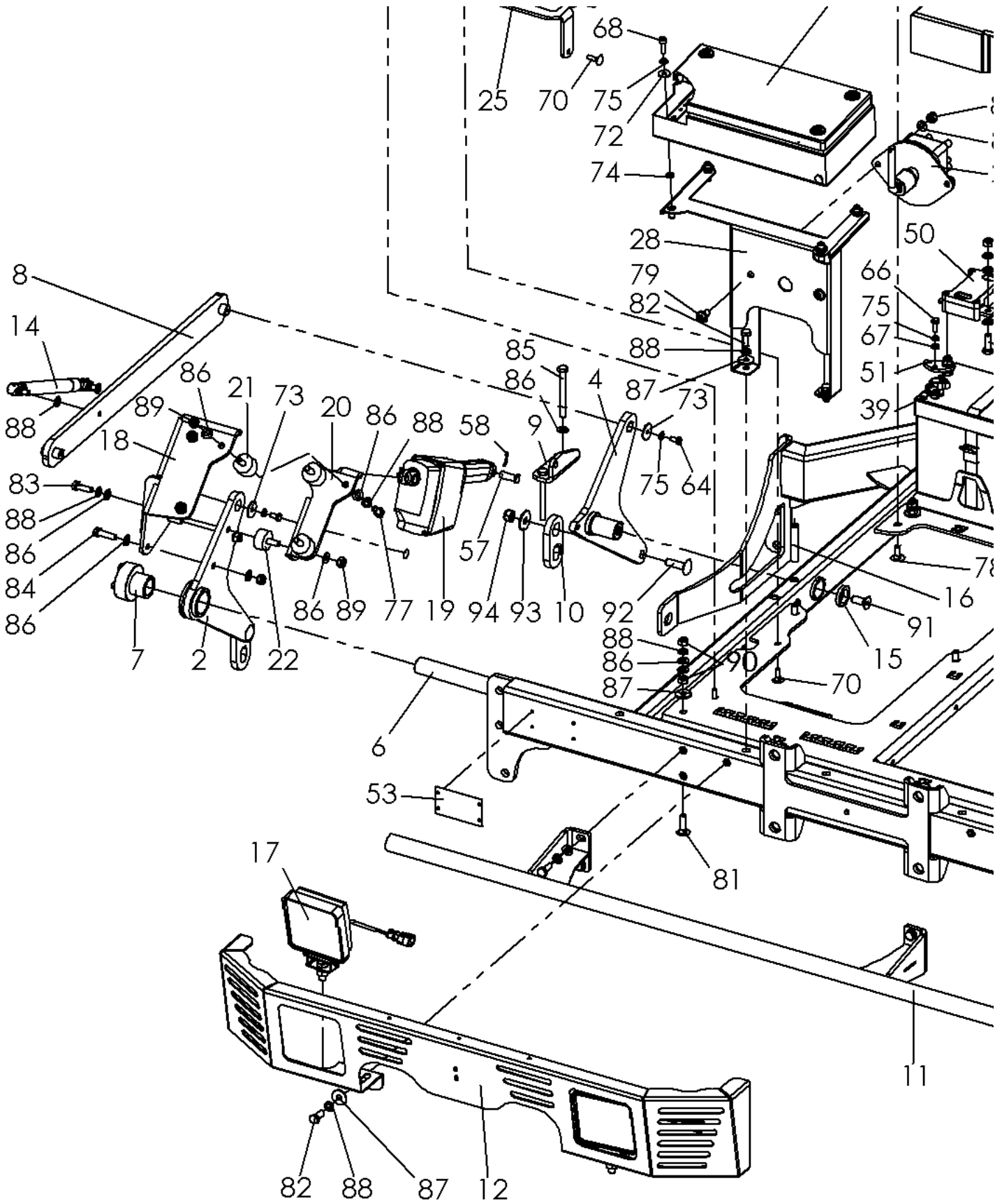
Chassis - Zusammenbau - C11304

Ansicht 2



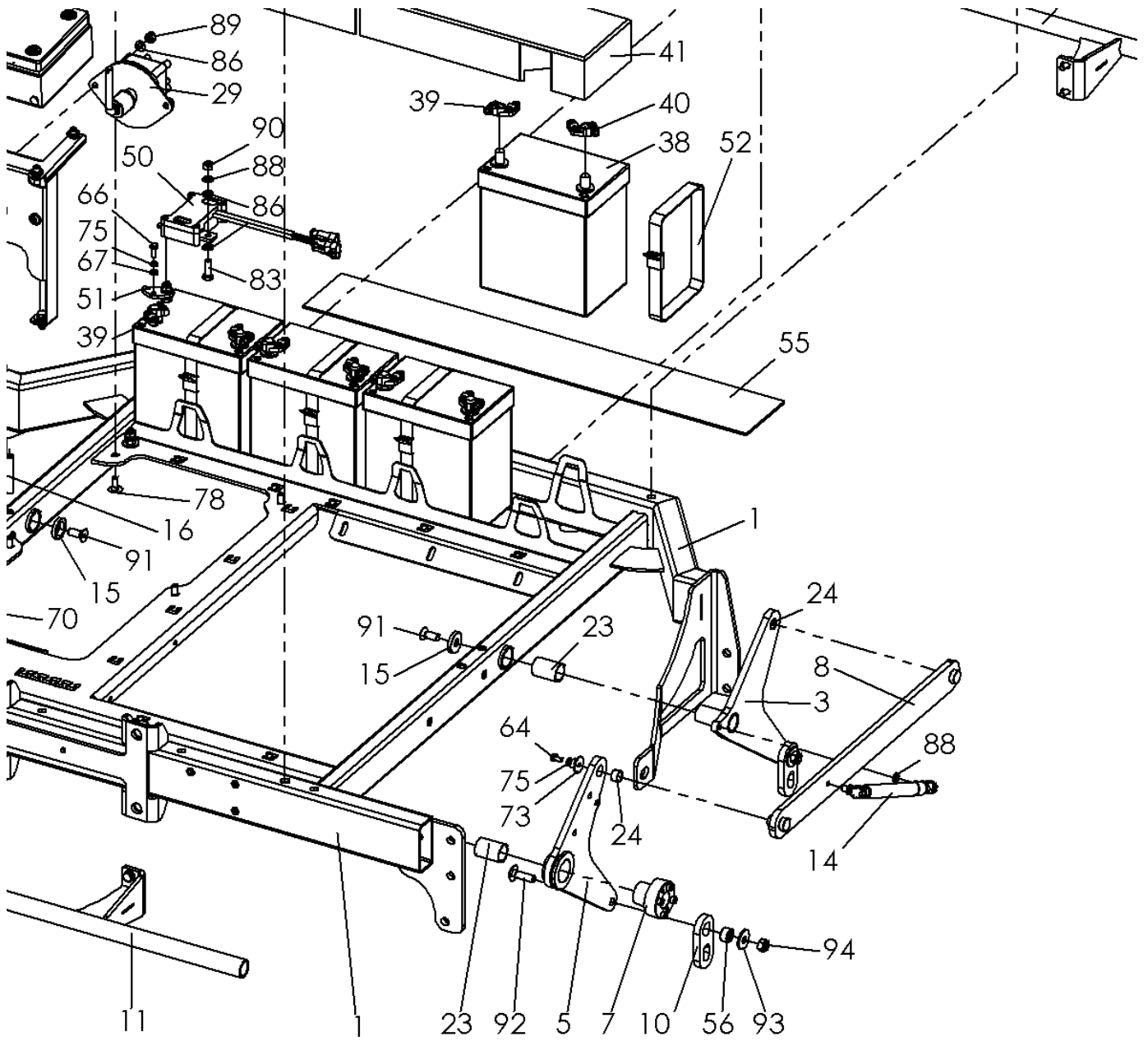
Chassis - Zusammenbau - C11304

Ansicht 3



Chassis - Zusammenbau - C11304

Ansicht 4



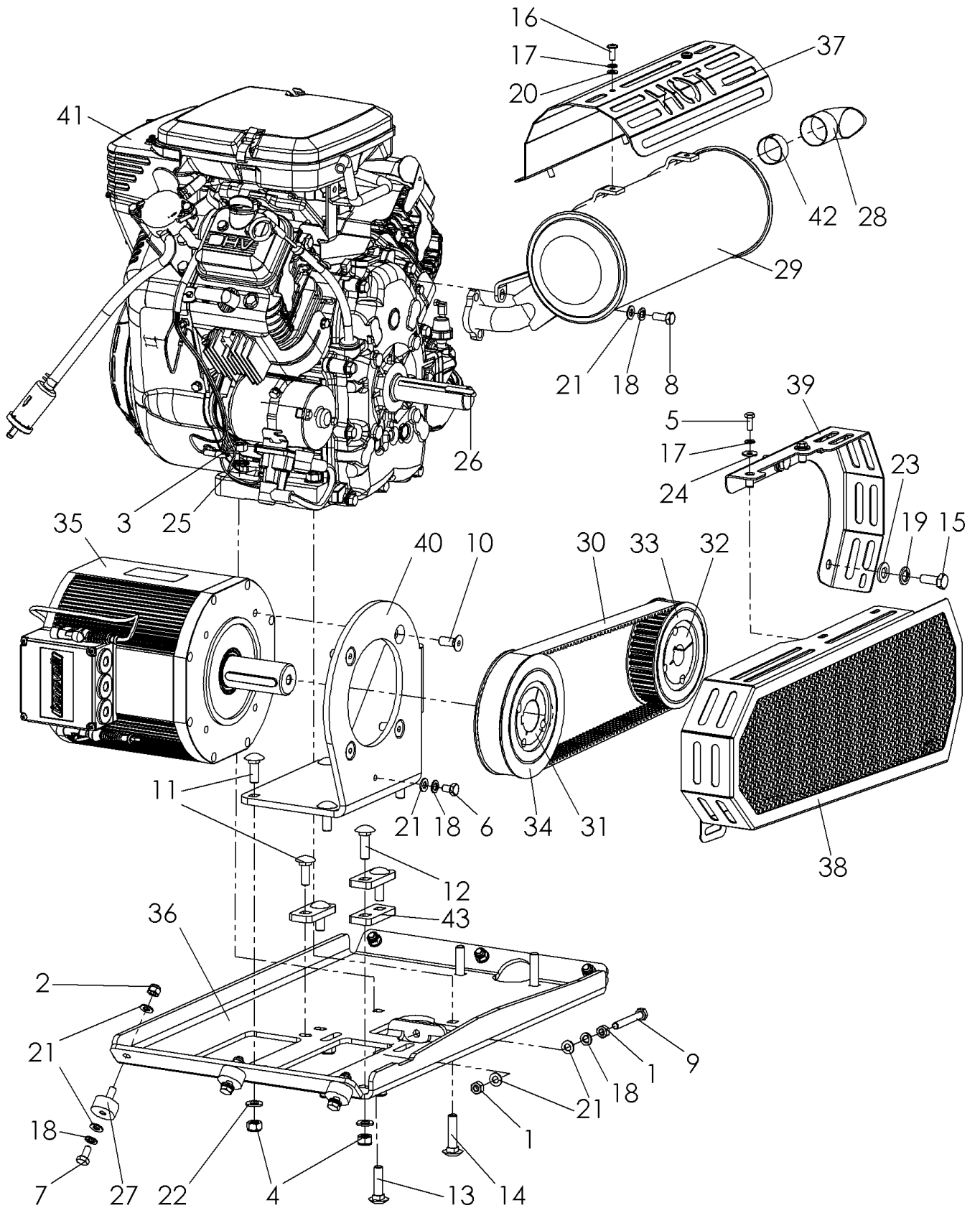
Chassis HyCut - Zusammenbau - C11304

| Nr. | Art.-Nr. | Anz. | Benennung 1 |
|-----|-------------|------|---|
| 1 | C10519 | 1 | Chassis kompl. |
| 2 | C12102 | 1 | Deckaufnahme hinten links kompl. |
| 3 | C10570 | 1 | Deckaufnahme vorne rechts kompl. |
| 4 | C10571 | 1 | Deckaufnahme vorne links kompl. |
| 5 | C10573 | 1 | Deckaufnahme hinten rechts kompl. |
| 6 | C12089 | 1 | Querwelle |
| 7 | 921 610 025 | 2 | Spannelement |
| 8 | C10576 | 2 | Längsstrebe kompl. |
| 9 | C10589 | 1 | Aufnahme Elektrozyylinder Chassis |
| 10 | C10689 | 4 | Pendelblech |
| 11 | C11433 | 2 | Stoßfänger kompl. |
| 12 | C11476 | 1 | Heckschürze |
| 13 | C11490 | 1 | Frontschürze |
| 14 | 909 950 000 | 2 | Gasdruckfeder |
| 15 | C10667 | 2 | Sicherungsscheibe mit Senkung |
| 16 | C11562 | 2 | Distanzhülse |
| 17 | C12085 | 4 | LED-Arbeitsscheinwerfer kompl. |
| 18 | C11717 | 1 | Dämpferaufnahme Hubzylinder kompl. |
| 19 | 936 050 003 | 1 | Elektrozyylinder |
| 20 | C11753 | 1 | Aufn. Hubzylinder Bügel |
| 21 | 911 008 020 | 3 | Gummi-Metallpuffer |
| 22 | 911 008 021 | 1 | Gummi-Metallpuffer |
| 23 | 915 252 840 | 4 | Gleitlager |
| 24 | 915 151 710 | 4 | Gleitlager |
| 25 | C11510 | 1 | Trägerblech Steuerboxen |
| 26 | 936 306 021 | 1 | Fernsteuerung Komplettsatz |
| 27 | 936 306 018 | 1 | Steuerungsbox |
| 28 | C12533 | 1 | Aufn. Hauptschalter & Verteilung kompl. |
| 29 | 941 903 009 | 1 | Batterieauptschalter 2-polig |
| 30 | 936 306 022 | 1 | Kabelbaum inkl. Verteilerdose |
| 31 | C11198 | 1 | Aufnahme Lüfter |
| 32 | C11197 | 1 | Lochblech Lüfter |
| 33 | 938 702 020 | 1 | Ventilator |
| 34 | 941 902 017 | 2 | Trennschütz |
| 35 | 941 902 018 | 2 | Trennschütz |
| 36 | C11540 | 1 | Plusschiene Schütze |
| 37 | 960 011 220 | 1 | Batterie geschlossen |
| 38 | 960 011 235 | 4 | Batterie |
| 39 | 960 202 010 | 4 | Batterieklemme |
| 40 | 960 202 011 | 4 | Batterieklemme |
| 41 | 960 031 100 | 1 | Batterieabdeckung rechts |
| 42 | 960 031 101 | 1 | Batterieabdeckung links |
| 43 | C10770 | 1 | Tankträger |
| 44 | C10769 | 1 | Tankschale |
| 45 | C12566 | 1 | Zusammenbau Tank |
| 46 | 918 450 025 | 1 | Spanngurt m. Klemmschloss |
| 47 | C12027 | 1 | Träger Steuerung kompl. |
| 48 | 911 004 015 | 2 | Gummipuffer |
| 49 | C12031 | 1 | Träger Empfänger kompl. |
| 50 | 960 080 011 | 1 | Messshunt /IVT-S |

Chassis HyCut - Zusammenbau - C11304

| Nr. | Art.-Nr. | Anz. | Benennung 1 |
|------------|-----------------|-------------|----------------------------------|
| 51 | C12547 | 1 | Masseschiene Messshunt |
| 52 | 918 080 150 | 5 | Batterieband |
| 53 | 950 900 070 | 1 | Typenschild - Kersten |
| 54 | C12535 | 1 | Batterie-Unterlage |
| 55 | C12534 | 1 | Batterie-Unterlage |
| 56 | 705 205 011 | 4 | Buchse |
| 57 | 908 510 028 | 2 | Splintbolzen |
| 58 | 907 225 020 | 2 | Splint |
| 59 | 905 104 000 | 2 | U-Scheibe |
| 60 | 900 004 002 | 2 | Stoppmutter |
| 61 | 901 905 016 | 4 | Schlossschraube |
| 62 | 905 105 000 | 4 | U-Scheibe |
| 63 | 900 005 002 | 4 | Stoppmutter |
| 64 | 901 006 012 | 4 | Skt.-Schraube ohne Schaff |
| 65 | 901 906 016 | 8 | Schlossschraube |
| 66 | 901 006 016 | 1 | Skt.-Schraube ohne Schaff |
| 67 | 905 106 000 | 21 | U-Scheibe |
| 68 | 901 806 020 | 4 | Zyl.-Schraube mit Innenskt. |
| 69 | 901 006 020 | 4 | Skt.-Schraube ohne Schaff |
| 70 | 901 906 020 | 4 | Schlossschraube |
| 71 | 903 906 020 | 4 | Linsenkopfschraube mit Innenskt. |
| 72 | 905 206 018 | 4 | K-Scheibe |
| 73 | 905 206 025 | 4 | K-Scheibe |
| 74 | 906 906 000 | 4 | Teflon-Scheibe |
| 75 | 905 006 000 | 13 | Federring |
| 76 | 900 006 002 | 16 | Stoppmutter |
| 77 | 901 008 016 | 3 | Skt.-Schraube ohne Schaff |
| 78 | 901 908 020 | 4 | Schlossschraube |
| 79 | 903 908 016 | 2 | Linsenkopfschraube mit Innenskt. |
| 80 | 901 808 020 | 4 | Zyl.-Schraube mit Innenskt. |
| 81 | 901 908 035 | 2 | Schlossschraube |
| 82 | 901 008 020 | 20 | Skt.-Schraube ohne Schaff |
| 83 | 901 008 025 | 3 | Skt.-Schraube ohne Schaff |
| 84 | 901 008 030 | 2 | Skt.-Schraube ohne Schaff |
| 85 | 901 108 080 | 2 | Skt.-Schraube mit Schaff |
| 86 | 905 108 000 | 42 | U-Scheibe |
| 87 | 905 208 025 | 14 | K-Scheibe |
| 88 | 905 008 000 | 32 | Federring |
| 89 | 900 008 002 | 18 | Stoppmutter |
| 90 | 900 008 001 | 6 | Skt.-Mutter |
| 91 | 901 210 025 | 2 | Senkschraube mit Innenskt. |
| 92 | 901 910 035 | 4 | Schlossschraube |
| 93 | 905 210 000 | 4 | K-Scheibe |
| 94 | 900 010 002 | 4 | Stoppmutter |

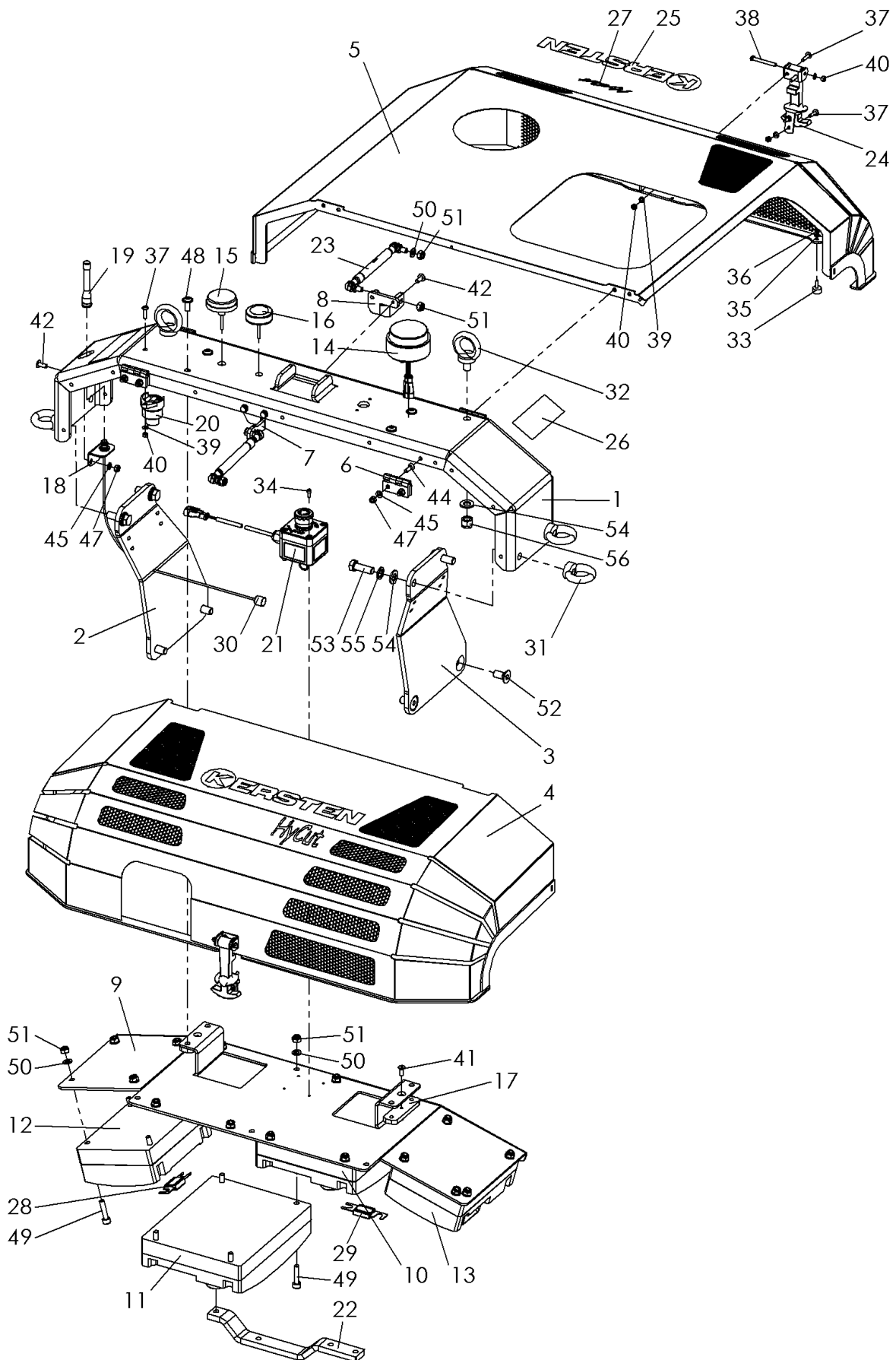
2.2 Antriebseinheit HyCut - Zusammenbau - C10521



Antriebseinheit HyCut - Zusammenbau - C10521

| Nr. | Art.-Nr. | Anz. | Benennung 1 |
|-----|-------------|------|----------------------------------|
| 1 | 900 008 001 | 2 | Skt.-Mutter |
| 2 | 900 008 002 | 6 | Stopfmutter |
| 3 | 900 010 001 | 4 | Skt.-Mutter |
| 4 | 900 010 002 | 8 | Stopfmutter |
| 5 | 901 006 016 | 3 | Skt.-Schraube ohne Schaft |
| 6 | 901 008 012 | 1 | Skt.-Schraube ohne Schaft |
| 7 | 901 008 016 | 6 | Skt.-Schraube ohne Schaft |
| 8 | 901 008 020 | 2 | Skt.-Schraube ohne Schaft |
| 9 | 901 108 060 | 1 | Skt.-Schraube ohne Schaft |
| 10 | 901 210 025 | 4 | Senkschraube mit Innenskt. |
| 11 | 901 910 030 | 6 | Schlossschraube |
| 12 | 901 910 035 | 2 | Schlossschraube |
| 13 | 901 910 040 | 2 | Schlossschraube |
| 14 | 901 910 045 | 2 | Schlossschraube |
| 15 | 902 716 100 | 3 | Zollschraube |
| 16 | 903 906 016 | 4 | Linsenkopfschraube mit Innenskt. |
| 17 | 905 006 000 | 7 | Federring |
| 18 | 905 008 000 | 10 | Federring |
| 19 | 905 012 000 | 3 | Federring |
| 20 | 905 106 000 | 4 | U-Scheibe |
| 21 | 905 108 000 | 17 | U-Scheibe |
| 22 | 905 110 000 | 8 | U-Scheibe |
| 23 | 905 112 000 | 3 | U-Scheibe |
| 24 | 905 206 018 | 3 | K-Scheibe |
| 25 | 905 510 000 | 4 | Sperrkantscheibe |
| 26 | 908 635 040 | 1 | Passfeder |
| 27 | 911 008 021 | 6 | Gummi-Metallpuffer |
| 28 | 920 803 073 | 1 | Auspuffablenkblech |
| 29 | 920 995 007 | 1 | Schalldämpfer |
| 30 | 921 501 120 | 1 | Zahnriemen |
| 31 | 921 600 038 | 1 | Taperlockbuchse |
| 32 | 921 600 254 | 1 | Taperlockbuchse |
| 33 | 921 648 830 | 1 | Zahnriemenscheibe |
| 34 | 921 656 830 | 1 | Zahnriemenscheibe |
| 35 | 936 001 013 | 1 | Generator |
| 36 | C10496 | 1 | Vibrationsplatte Motor |
| 37 | C11455 | 1 | Hitzeschutzblech |
| 38 | C11560 | 1 | Zahnriemenschutz Teil2 kompl. |
| 39 | C11561 | 1 | Zahnriemenschutz Teil1 kompl. |
| 40 | C11771 | 1 | Generatorstütze Benevelli |
| 41 | C12156 | 1 | Verbrennungsmotor modifiziert |
| 42 | C12563 | 1 | Distanzblech Auspuff |
| 43 | C12571 | 3 | Führungsplatte Generator |

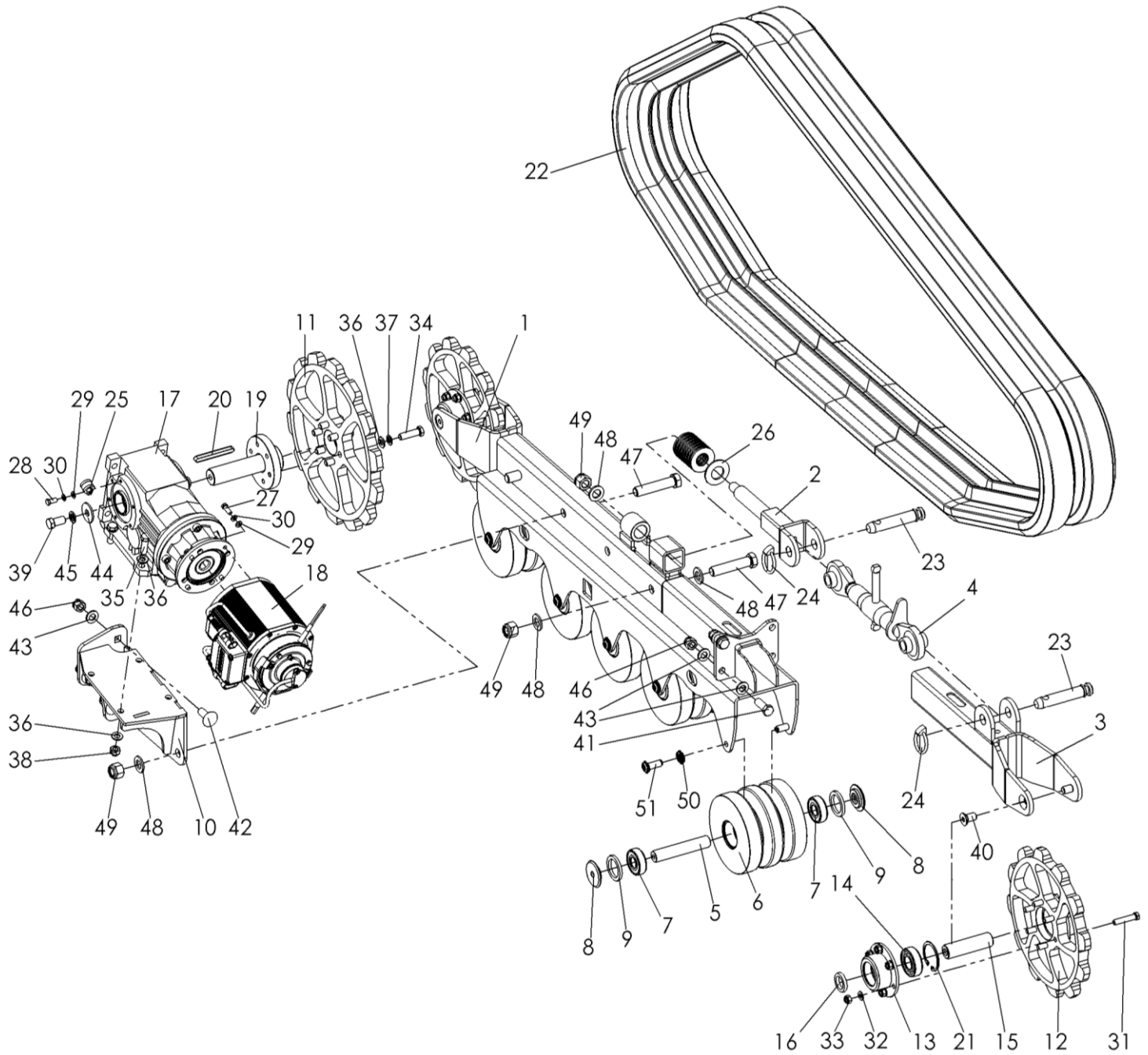
2.3 Haube HyCut - Zusammenbau - C10957



Haube HyCut - Zusammenbau - C10957

| Nr. | Art.-Nr. | Anz. | Benennung 1 |
|-----|-------------|------|----------------------------------|
| 1 | C10933 | 1 | Querträger |
| 2 | C10934 | 1 | Seitenträger links |
| 3 | C10998 | 1 | Seitenträger rechts |
| 4 | C11519 | 1 | Haube hinten kompl. |
| 5 | C11525 | 1 | Haube vorne kompl. |
| 6 | 908 801 016 | 4 | Anschraubscharnier |
| 7 | C11028 | 1 | Dämpferaufnahme hinten |
| 8 | C11029 | 1 | Dämpferaufnahme vorne |
| 9 | C10725 | 1 | Querträger Steuergeräte |
| 10 | 936 001 608 | 1 | Motorsteuergerät "M8" |
| 11 | 936 001 604 | 1 | Motorsteuergerät "M4" |
| 12 | 936 001 251 | 1 | Motorsteuergerät "M1" |
| 13 | 936 001 252 | 1 | Motorsteuergerät "M2" |
| 14 | C12083 | 1 | Blitzleuchte kompl. |
| 15 | 960 070 101 | 1 | GSM-Antenne |
| 16 | 960 070 100 | 1 | GPS-Antenne |
| 17 | C11454 | 2 | Gewindestreifen |
| 18 | C11509 | 1 | Halter Funkantenne |
| 19 | 936 306 023 | 1 | Antenne |
| 20 | 960 090 001 | 1 | Signalhorn |
| 21 | C12081 | 1 | Not-Aus Schalter kompl. |
| 22 | C11031 | 1 | Masseschiene Steuermodule |
| 23 | 909 950 001 | 2 | Gasdruckfeder |
| 24 | 907 900 001 | 2 | Haubenhalter kompl. |
| 25 | 950 900 100 | 2 | Kersten Aufkleber |
| 26 | 950 900 090 | 2 | Aufkleber Sicherheit |
| 27 | 950 900 003 | 2 | Aufkleber |
| 28 | 912 700 200 | 2 | Sicherung |
| 29 | 912 700 425 | 2 | Sicherung |
| 30 | 960 080 008 | 1 | Antennenkabel |
| 31 | 900 012 017 | 4 | Ringmutter |
| 32 | 902 012 080 | 2 | Ringschraube hochfest |
| 33 | 911 004 015 | 4 | Gummipuffer |
| 34 | 901 804 010 | 4 | Zyl.-Schraube mit Innenskt. |
| 35 | 905 104 000 | 4 | U-Scheibe |
| 36 | 900 004 002 | 4 | Stoppmutter |
| 37 | 903 905 020 | 9 | Linsenkopfschraube mit Innenskt. |
| 38 | 901 105 045 | 2 | Skt.-Schraube mit Schaff |
| 39 | 905 105 000 | 13 | U-Scheibe |
| 40 | 900 005 002 | 11 | Stoppmutter |
| 41 | 901 206 016 | 1 | Senkschraube mit Innenskt. |
| 42 | 903 906 016 | 4 | Linsenkopfschraube mit Innenskt. |
| 43 | 901 006 016 | 2 | Skt.-Schraube ohne Schaff |
| 44 | 901 206 020 | 16 | Senkschraube mit Innenskt. |
| 45 | 905 106 000 | 20 | U-Scheibe |
| 46 | 905 006 000 | 2 | Federring |
| 47 | 900 006 002 | 18 | Stoppmutter |
| 48 | 903 908 020 | 4 | Linsenkopfschraube mit Innenskt. |
| 49 | 901 808 035 | 16 | Zyl.-Schraube mit Innenskt. |
| 50 | 905 108 000 | 19 | U-Scheibe |
| 51 | 900 008 002 | 21 | Stoppmutter |
| 52 | 901 212 025 | 4 | Senkschraube mit Innenskt. |
| 53 | 901 012 035 | 4 | Skt.-Schraube ohne Schaff |
| 54 | 905 112 000 | 6 | U-Scheibe |
| 55 | 905 012 000 | 4 | Federring |
| 56 | 900 012 002 | 2 | Stoppmutter |

2.4 Fahrwerk-Zusammenbau



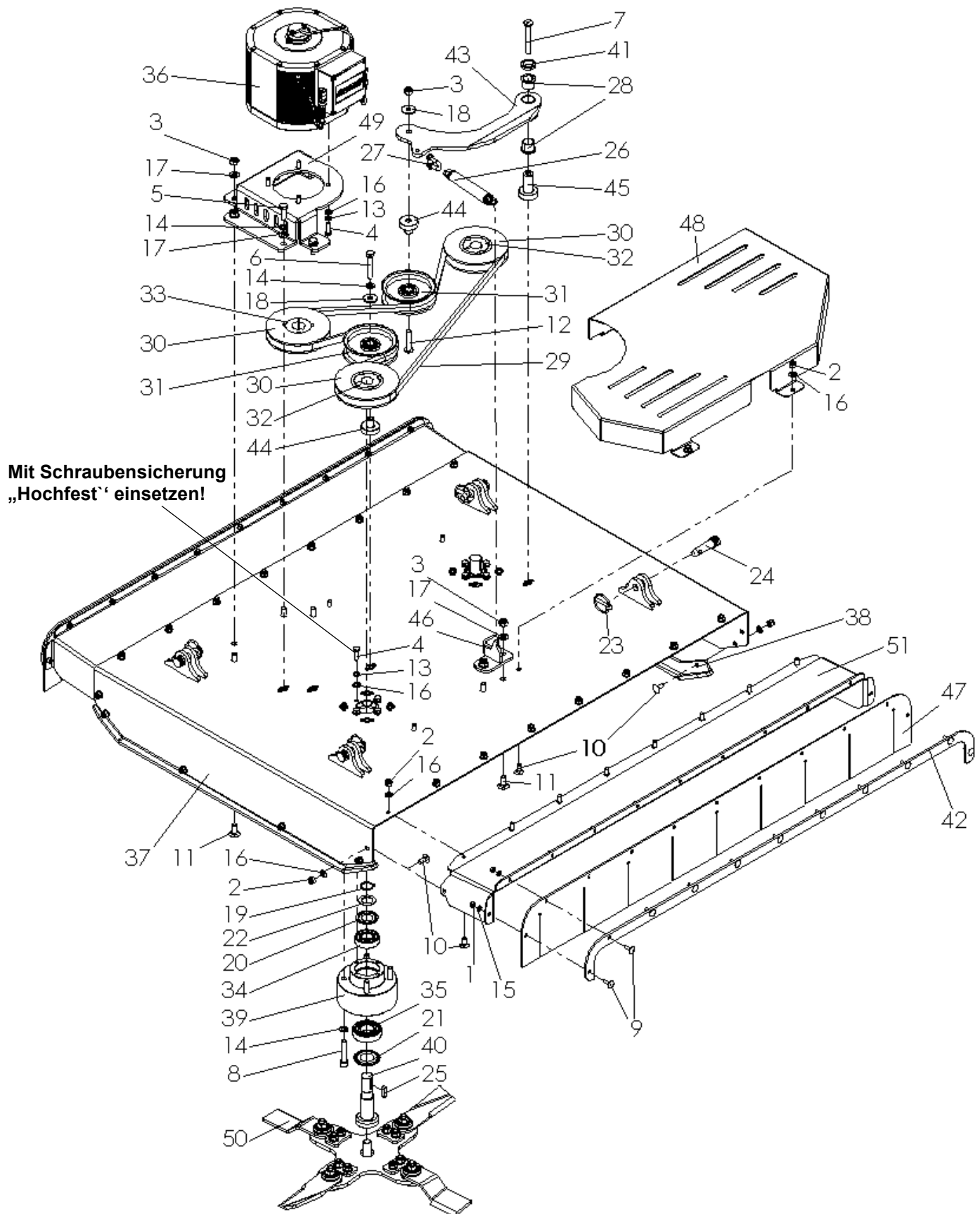
2.4.1 Fahrwerk links HyCut - Zusammenbau – C11207

| Nr. | Art.-Nr. | Anz. | Benennung 1 |
|-----|-------------|------|----------------------------------|
| 1 | C12410 | 1 | Grundrahmen kompl. |
| 2 | C11943 | 1 | Kettenspanner kompl. |
| 3 | C11041 | 1 | Spannarm kompl. |
| 4 | 950 101 060 | 1 | Oberlenker |
| 5 | C12455 | 5 | Radachse |
| 6 | C12412 | 5 | Führungsrolle |
| 7 | 924 106 204 | 10 | Kugellager |
| 8 | C11970 | 10 | Absatzbuchse |
| 9 | 924 535 475 | 10 | Filzring |
| 10 | C11216 | 1 | Getriebeträger li. kompl. |
| 11 | C10207 | 1 | Antriebsrad 14 Zähne |
| 12 | C11046 | 2 | Umlenkrad 12 Zähne |
| 13 | C11241 | 4 | Lagerschale kompl. |
| 14 | 924 106 205 | 4 | Rillenkugellager |
| 15 | C11208 | 2 | Welle Umlenkrad |
| 16 | 705 025 356 | 4 | Distanzscheibe |
| 17 | 922 063 358 | 1 | Kegelstirnradgetriebe |
| 18 | 936 001 002 | 1 | Elektromotor |
| 19 | C11990 | 1 | Antriebswelle Kettenrad kompl. |
| 20 | 908 008 780 | 1 | Passfeder |
| 21 | 906 000 520 | 4 | Sicherungsring innen |
| 22 | 926 200 001 | 1 | Gummikette |
| 23 | 907 400 073 | 2 | Steckbolzen |
| 24 | 907 111 000 | 2 | Klappstecker |
| 25 | 908 618 015 | 1 | Rohrschelle mit Gummi |
| 26 | 909 502 543 | 16 | Tellerfeder |
| 27 | 901 006 020 | 4 | Skt.-Schraube ohne Schaft |
| 28 | 901 006 016 | 1 | Skt.-Schraube ohne Schaft |
| 29 | 905 106 000 | 5 | U-Scheibe |
| 30 | 905 006 000 | 5 | Federring |
| 31 | 901 008 045 | 12 | Skt.-Schraube ohne Schaft |
| 32 | 905 108 000 | 24 | U-Scheibe |
| 33 | 900 008 002 | 12 | Stopfmutter |
| 34 | 901 010 040 | 6 | Skt.-Schraube ohne Schaft |
| 35 | 901 010 035 | 4 | Skt.-Schraube ohne Schaft |
| 36 | 905 110 000 | 14 | U-Scheibe |
| 37 | 905 010 000 | 6 | Federring |
| 38 | 900 010 002 | 4 | Stopfmutter |
| 39 | 901 012 025 | 1 | Skt.-Schraube ohne Schaft |
| 40 | 901 212 025 | 4 | Senkschraube mit Innenskt. |
| 41 | 901 012 035 | 2 | Skt.-Schraube ohne Schaft |
| 42 | 901 912 035 | 4 | Schlossschraube |
| 43 | 905 112 000 | 8 | U-Scheibe |
| 44 | 905 212 001 | 1 | K-Scheibe |
| 45 | 905 012 000 | 1 | Federring |
| 46 | 900 012 002 | 6 | Stopfmutter |
| 47 | 901 116 080 | 3 | Skt.-Schraube mit Schaft |
| 48 | 905 116 000 | 7 | U-Scheibe |
| 49 | 900 016 002 | 4 | Stopfmutter |
| 50 | 905 510 000 | 10 | Sperrkantscheibe |
| 51 | 903 910 030 | 10 | Linsenkopfschraube mit Innenskt. |

2.4.2 Fahrwerk rechts HyCut – Zusammenbau - C11586

| Nr. | Art.-Nr. | Anz. | Benennung 1 |
|-----|-------------|------|----------------------------------|
| 1 | C12410 | 1 | Grundrahmen kompl. |
| 2 | C11943 | 1 | Kettenspanner kompl. |
| 3 | C11041 | 1 | Spannarm kompl. |
| 4 | 950 101 060 | 1 | Oberlenker |
| 5 | C12455 | 5 | Radachse |
| 6 | C10257 | 5 | Führungsrolle |
| 7 | 924 106 204 | 10 | Kugellager |
| 8 | C11970 | 10 | Absatzbuchse |
| 9 | 924 535 475 | 10 | Filzring |
| 10 | C11249 | 1 | Getriebeträger rechts kompl. |
| 11 | C10207 | 1 | Antriebsrad 14 Zähne |
| 12 | C11046 | 2 | Umlenkrad 12 Zähne |
| 13 | C11241 | 4 | Lagerschale kompl. |
| 14 | 924 106 205 | 4 | Rillenkugellager |
| 15 | C11208 | 2 | Welle Umlenkrad |
| 16 | 705 025 356 | 4 | Distanzscheibe |
| 17 | 922 063 358 | 1 | Kegelstirnradgetriebe |
| 18 | 936 001 002 | 1 | Elektromotor |
| 19 | C11990 | 1 | Antriebswelle Kettenrad kompl. |
| 20 | 908 008 780 | 1 | Passfeder |
| 21 | 906 000 520 | 4 | Sicherungsring innen |
| 22 | 926 200 001 | 1 | Gummikette |
| 23 | 907 400 073 | 2 | Steckbolzen |
| 24 | 907 111 000 | 2 | Klappstecker |
| 25 | 908 618 015 | 1 | Rohrschelle mit Gummi |
| 26 | 909 502 543 | 16 | Tellerfeder |
| 27 | 901 006 020 | 4 | Skt.-Schraube ohne Schaff |
| 28 | 901 006 016 | 1 | Skt.-Schraube ohne Schaff |
| 29 | 905 106 000 | 5 | U-Scheibe |
| 30 | 905 006 000 | 5 | Federring |
| 31 | 901 008 045 | 12 | Skt.-Schraube ohne Schaff |
| 32 | 905 108 000 | 24 | U-Scheibe |
| 33 | 900 008 002 | 12 | Stoppmutter |
| 34 | 901 010 040 | 6 | Skt.-Schraube ohne Schaff |
| 35 | 901 010 035 | 4 | Skt.-Schraube ohne Schaff |
| 36 | 905 110 000 | 14 | U-Scheibe |
| 37 | 905 010 000 | 6 | Federring |
| 38 | 900 010 002 | 4 | Stoppmutter |
| 39 | 901 012 025 | 1 | Skt.-Schraube ohne Schaff |
| 40 | 901 212 025 | 4 | Senkschraube mit Innenskt. |
| 41 | 901 012 035 | 2 | Skt.-Schraube ohne Schaff |
| 42 | 901 912 035 | 4 | Schlossschraube |
| 43 | 905 112 000 | 8 | U-Scheibe |
| 44 | 905 212 001 | 1 | K-Scheibe |
| 45 | 905 012 000 | 1 | Federring |
| 46 | 900 012 002 | 6 | Stoppmutter |
| 47 | 901 116 080 | 3 | Skt.-Schraube mit Schaff |
| 48 | 905 116 000 | 7 | U-Scheibe |
| 49 | 900 016 002 | 4 | Stoppmutter |
| 50 | 905 510 000 | 10 | Sperrkantscheibe |
| 51 | 903 910 030 | 10 | Linsenkopfschraube mit Innenskt. |

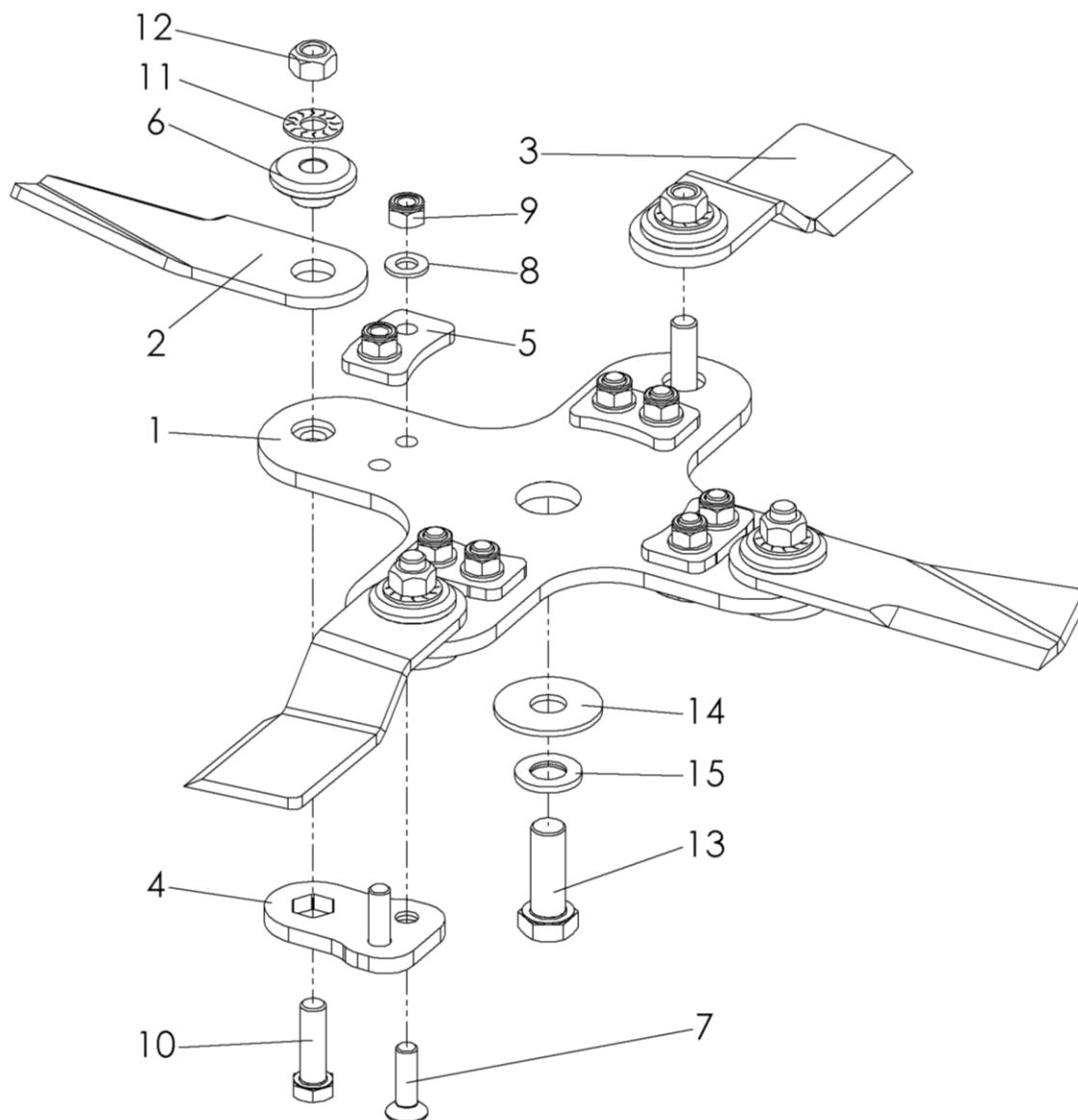
2.5 Mähdeck - Zusammenbau - C10165



Mähdeck - Zusammenbau - C10165

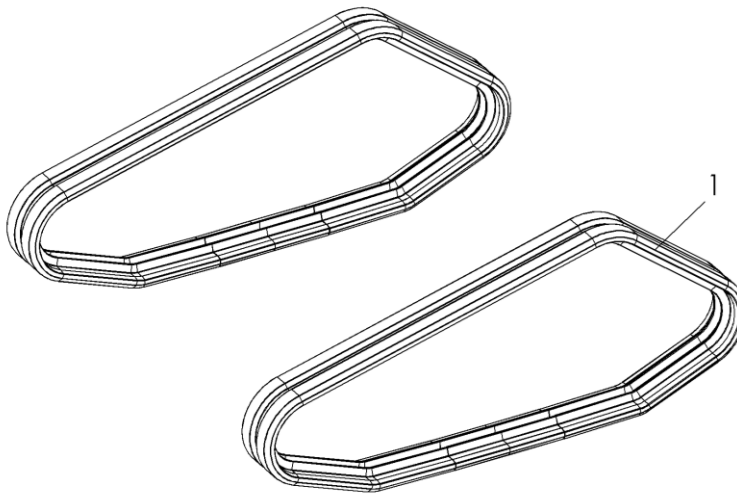
| Nr. | Art.-Nr. | Anz. | Benennung 1 |
|-----|-------------|------|----------------------------------|
| 1 | 900 006 002 | 22 | Stopfmutter |
| 2 | 900 008 002 | 32 | Stopfmutter |
| 3 | 900 010 002 | 7 | Stopfmutter |
| 4 | 901 008 025 | 12 | Skt.-Schraube ohne Schaft |
| 5 | 901 010 030 | 2 | Skt.-Schraube ohne Schaft |
| 6 | 901 110 060 | 1 | Skt.-Schraube mit Schaft |
| 7 | 901 210 080 | 1 | Senkschraube mit Innenskt. |
| 8 | 901 810 055 | 8 | Zyl.-Schraube mit Innenskt. |
| 9 | 901 906 020 | 22 | Schlossschraube |
| 10 | 901 908 020 | 32 | Schlossschraube |
| 11 | 901 910 025 | 6 | Schlossschraube |
| 12 | 903 910 050 | 1 | Linsenkopfschraube mit Innenskt. |
| 13 | 905 008 000 | 12 | Federring |
| 14 | 905 010 000 | 11 | Federring |
| 15 | 905 106 000 | 22 | U-Scheibe |
| 16 | 905 108 000 | 44 | U-Scheibe |
| 17 | 905 110 000 | 8 | U-Scheibe |
| 18 | 905 210 000 | 2 | K-Scheibe |
| 19 | 905 925 000 | 2 | Sicherungsring aussen |
| 20 | 906 906 205 | 2 | Niloring |
| 21 | 906 906 206 | 2 | Niloring |
| 22 | 906 916 205 | 2 | Nilos-Distanzring |
| 23 | 907 108 000 | 4 | Klappstecker |
| 24 | 907 400 043 | 4 | Steckbolzen |
| 25 | 908 008 725 | 2 | Passfeder |
| 26 | 909 200 174 | 1 | Zugfeder |
| 27 | 912 801 008 | 1 | D-Schäkel |
| 28 | 915 222 521 | 2 | Gleitlager |
| 29 | 921 106 885 | 1 | Keilriemen |
| 30 | 921 220 133 | 3 | Keilriemenscheibe |
| 31 | 921 416 101 | 2 | Rückenspannrolle |
| 32 | 921 600 025 | 2 | Taperlockbuchse |
| 33 | 921 600 028 | 1 | Taperlockbuchse |
| 34 | 924 106 205 | 2 | Rillenkugellager |
| 35 | 924 106 206 | 2 | Rillenkugellager |
| 36 | 936 001 011 | 1 | Elektromotor |
| 37 | C10446 | 1 | Sichelmähdeck kompl. |
| 38 | C10451 | 2 | Laufkufe kompl. |
| 39 | C10498 | 2 | Lagerbock |
| 40 | C10513 | 2 | Spindelwelle |
| 41 | C10667 | 1 | Sicherungsscheibe |
| 42 | C10741 | 2 | Tuchklemmblech |
| 43 | C10749 | 1 | Spannarm kompl. |
| 44 | C10751 | 2 | Absatzbuchse Spannrolle |
| 45 | C10759 | 1 | Absatzbuchse Spannarm |
| 46 | C10760 | 1 | Spannfederhalter |
| 47 | C10910 | 2 | Wurfschutztuch |
| 48 | C11030 | 1 | Abdeckung Riemen |
| 49 | C11769 | 1 | Motorträger Benevelli |
| 50 | C11840 | 2 | Zusammenbau Pendelmesserteller |
| 51 | C11879 | 2 | Wurfschutzblech |

2.6 Pendelmesserteller – Zusammenbau - C11840



| Nr. | Art.-Nr. | Anz. | Benennung 1 |
|-----|-------------|------|-------------------------------|
| 1 | C11319 | 1 | Messerträger |
| 2 | C11839 | 2 | Schlegelmesser Hardox 400 |
| 3 | C11888 | 2 | Schlegelmesser Hardox 400 |
| 4 | C10752 | 4 | Dopplung Messerträger |
| 5 | C10753 | 4 | Anschlag Messerträger |
| 6 | C11606 | 4 | Bundbuchse |
| 7 | 901 210 035 | 8 | Senkschraube mit Innenskt. |
| 8 | 905 110 000 | 8 | U-Scheibe |
| 9 | 900 010 002 | 8 | Stoppmutter |
| 10 | 903 512 040 | 4 | Skt.-Schraube ohne Schafft |
| 11 | 905 512 000 | 4 | Sperrkantscheibe |
| 12 | 900 012 009 | 4 | Stoppmutter, Ganzmetall |
| 13 | 901 124 016 | 1 | Skt.-Schraube mit Vollgewinde |
| 14 | 905 216 000 | 1 | K-Scheibe |
| 15 | 906 900 016 | 1 | Keilsicherungsscheibe-Satz |

2.7 Gummikettensatz



2.7.1 Allround-Profil – S1001

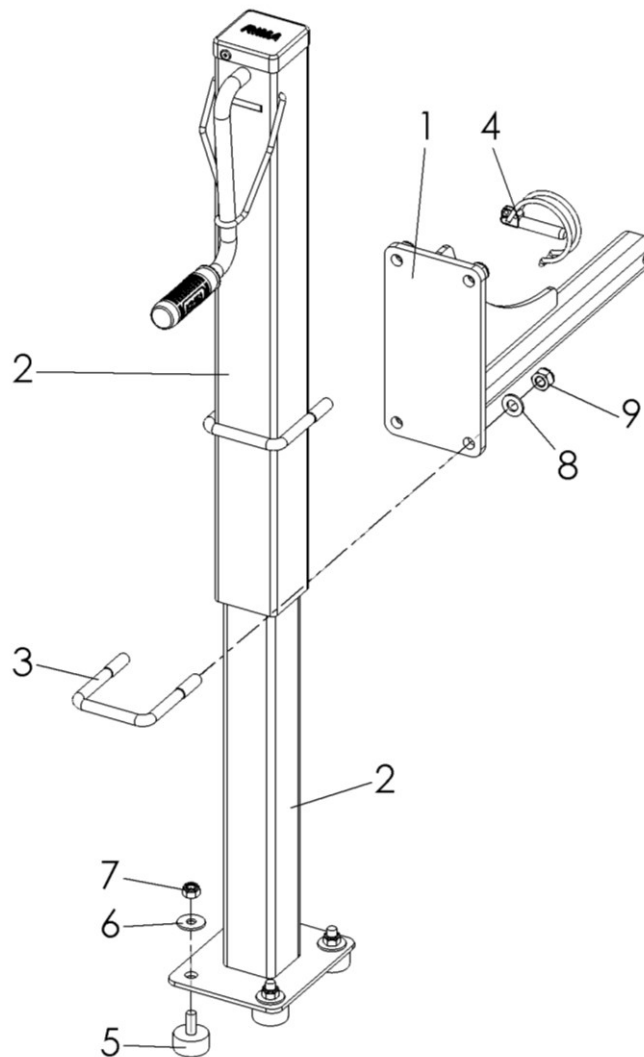
| Nr. | Art.-Nr. | Anz. | Benennung 1 |
|-----|-------------|------|-------------|
| 1 | 926 200 001 | 2 | Gummikette |

2.7.2 Ackerstolle – S1002

| Nr. | Art.-Nr. | Anz. | Benennung 1 |
|-----|-------------|------|-------------|
| 1 | 926 200 002 | 2 | Gummikette |

3 Option

3.1 Wagenheber - S1004



| Nr. | Art.-Nr. | Anz. | Benennung 1 |
|-----|-------------|------|--------------------|
| 1 | C12129 | 1 | Stützenaufnahme |
| 2 | 942 001 002 | 1 | Kurbelstütze |
| 3 | 901 510 260 | 2 | Bügelschraube |
| 4 | 907 195 000 | 1 | Rohrklappstecker |
| 5 | 911 108 030 | 4 | Gummi-Metallpuffer |
| 6 | 905 208 025 | 4 | K-Scheibe |
| 7 | 900 008 002 | 4 | Stoppmutter |
| 8 | 905 110 000 | 4 | U-Scheibe |
| 9 | 900 010 002 | 4 | Stoppmutter |