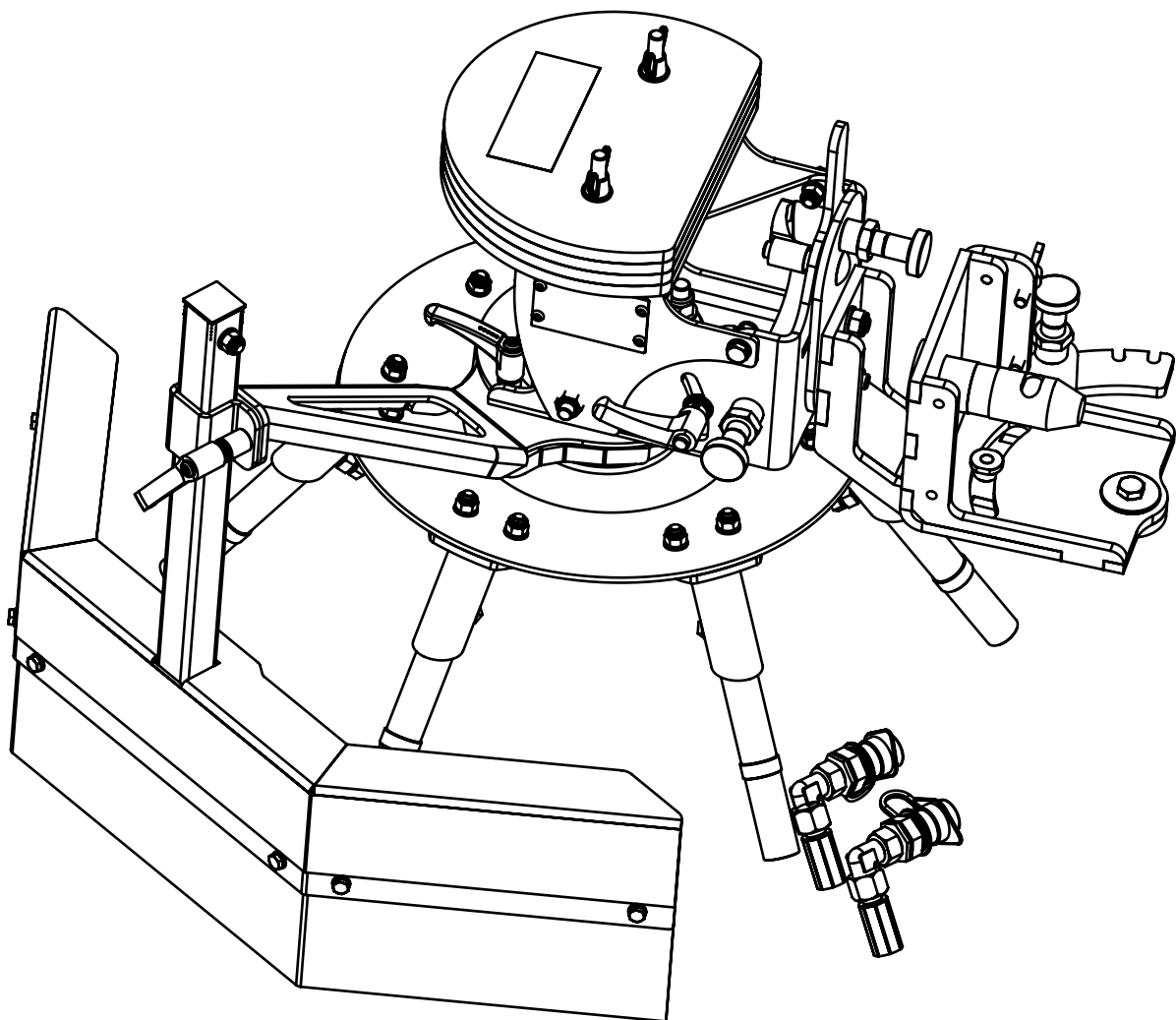




Ersatzteilliste

WKBH II
passend für K - Serie



Bestellnummer: E00147 | ab Masch.-Nr. 69083 | Rev: R00 | Stand: 02/2023



Arealmaschinen GmbH
Empeler Straße 95
D - 46459 Rees
www.kersten-maschinen.de

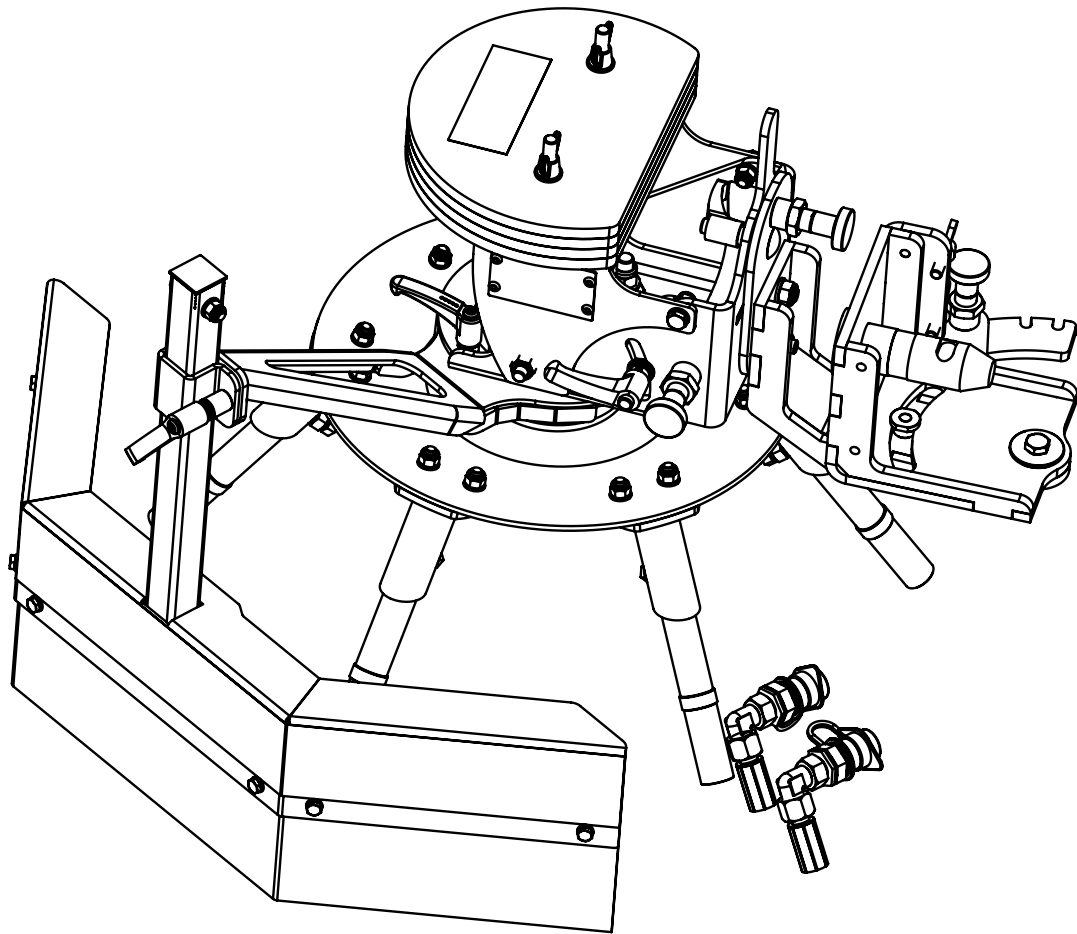
Kommunikation Ersatzteile:
Tel.: +49 (0) 2851 / 9234 19
Fax: +49 (0) 2851 / 9234 24
E-Mail: ersatzteile@kersten-maschinen.de

Inhaltsverzeichnis

1	Modellübersicht	3
1.1	WKBH II	3
2	Baugruppenübersicht	4
2.1	Grundmaschine WKBH II - S1192	4
2.2	Aufnahmedorn K820/K1500 - S1296	6
2.3	Aufnahmedorn K2000/K2100 - S1256	7
2.4	Spritzschutz - M00141	8
2.5	Arbeitskopf Motoraufnahme - M00113	9
3	Besätze	10
3.1	Satz Drahtseilzöpfe - S1191	10
3.2	Satz Büschel - S1193	11
4	Optionen	12
4.1	Bürstenteller BT 050 - S1255	12

1 Modellübersicht

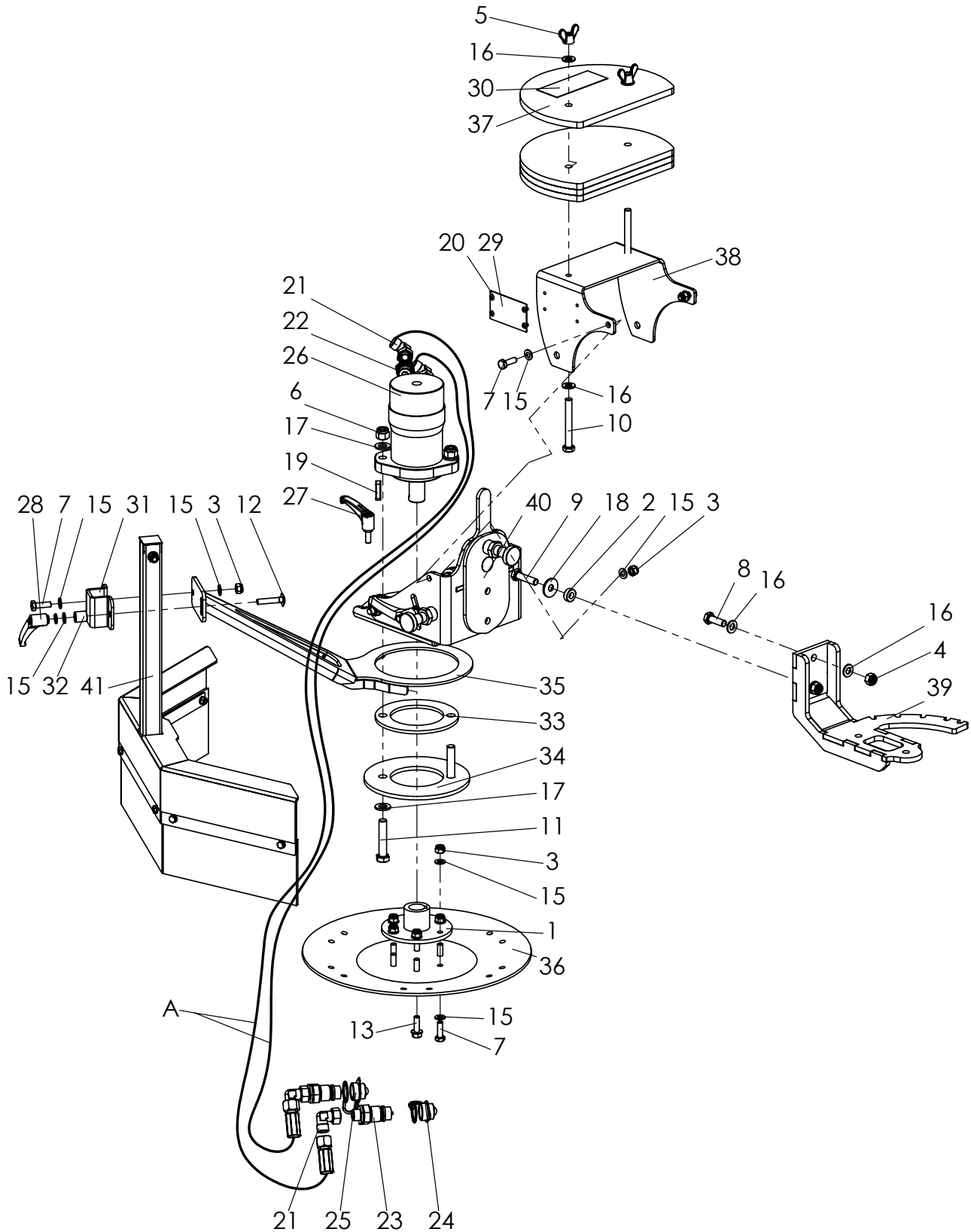
1.1 WKBH II



Nr.	Art.-Nr.	Anz.	Benennung
1	S1191	1	Satz Drahtseilzöpfe inkl. Halter
2	S1192	1	Grundmaschine WKBH II
3	S1296	1	Aufnahmedorn K820/K1500

2 Baugruppenübersicht

2.1 Grundmaschine WKBH II - S1192

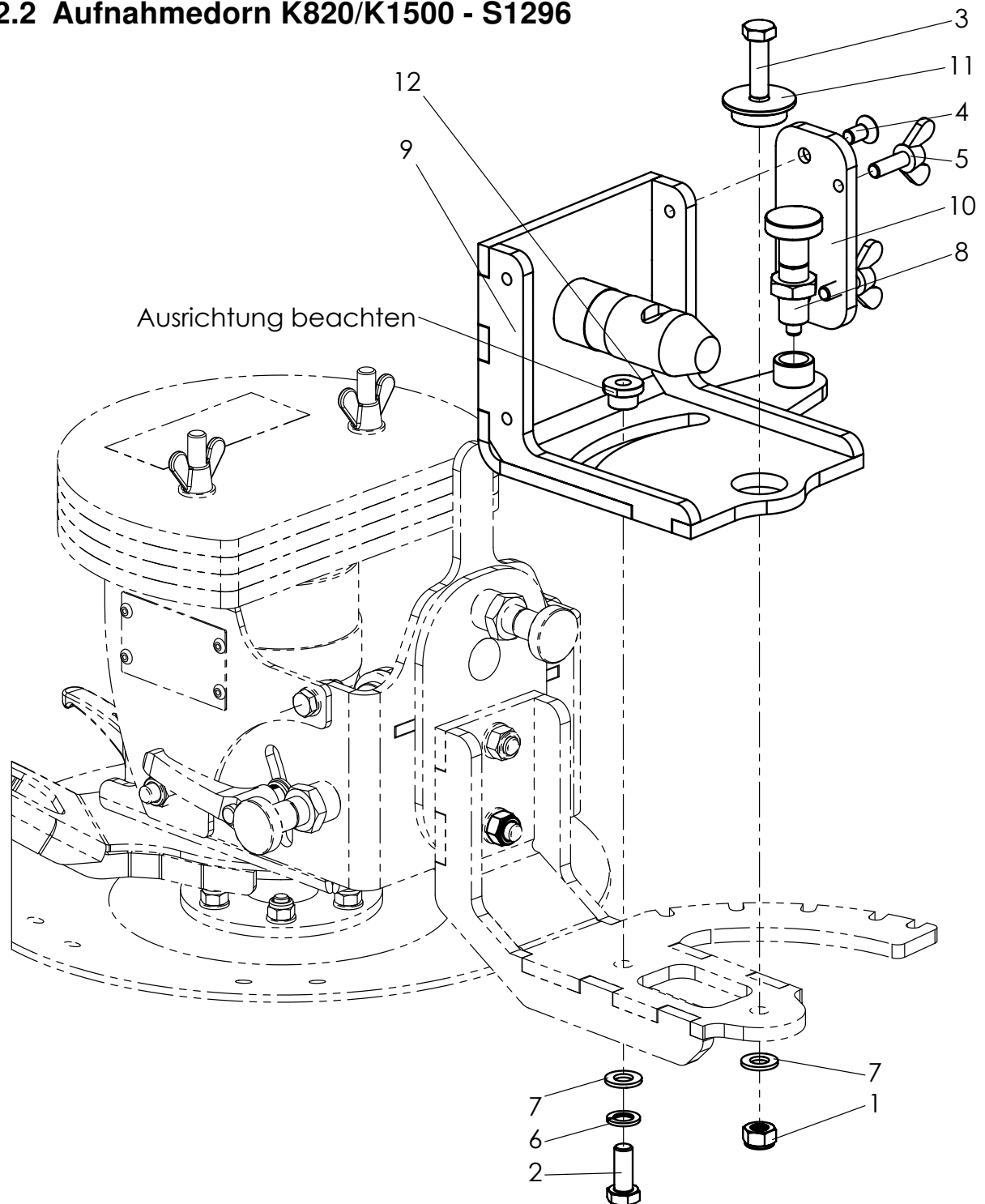


Grundmaschine WKBH II - S1192

Nr.	Art.-Nr.	Anz.	Benennung 1
1	700 000 130	1	Flansch Bürstenteller, kompl.
2	705 200 507	1	Buchse
3	900 008 002	9	Stopfmutter
4	900 010 002	2	Stopfmutter
5	900 010 007	2	Flügelmutter
6	900 012 002	2	Stopfmutter
7	901 008 025	9	Skt.-Schraube ohne Schaff
8	901 010 030	1	Skt.-Schraube ohne Schaff
9	901 010 040	1	Skt.-Schraube ohne Schaff
10	901 010 080	2	Skt.-Schraube ohne Schaff
11	901 112 060	2	Skt.-Schraube mit Schaff
12	901 908 040	1	Schlossschraube
13	903 308 025	1	Sperrzahnschraube
14	905 008 000	1	Federring
15	905 108 000	19	U-Scheibe
16	905 110 000	7	U-Scheibe
17	905 112 000	4	U-Scheibe
18	905 210 000	1	K-Scheibe
19	908 008 732	1	Passfeder
20	908 040 100	4	Blindniete
21	931 061 200	4	Hydraulikverschraubung
22	931 071 212	2	Hydraulikverschraubung
23	932 131 323	2	Hydraulikstecker BG3
24	932 391 032	1	Staubschutzkappe
25	932 391 035	1	Staubkappe grün für Stecker
26	935 102 040	1	Hydraulikmotor
27	941 200 080	1	Klemmhebel, verstellbar
28	941 200 100	1	Klemmhebel
29	950 900 070	1	Typenschild - Kersten
30	950 900 090	1	Aufkleber Sicherheit
31	C03517	1	Rohrklemme
32	C04327	1	Hülse
33	C10329	1	Distanzscheibe
34	C10330	1	Klemmscheibe
35	C10344	1	Spritzschutzarm kompl.
36	C10584	1	Bürstenteller 6 Werkzeuge
37	C13030	4	Gewicht 3 kg
38	C13043	1	Gewichtsträger
39	C13082	1	Arretierungsblech kompl.
40	M00113	1	Arbeitskopf Motoraufnahme
41	M00141	1	Spritzschutz

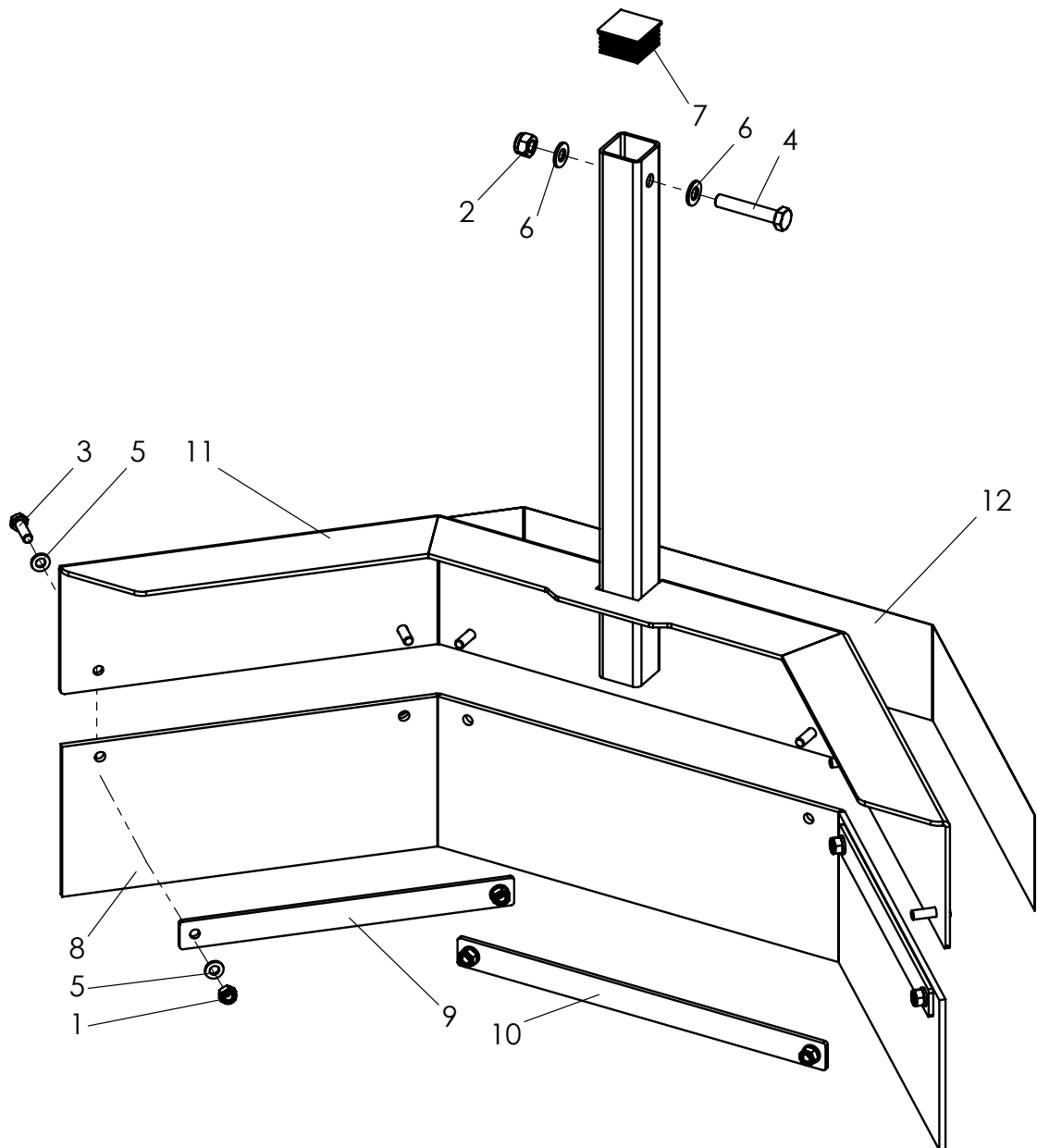
Hydraulikschläuche			
Nr.	Art. Nr.	Anz.	Bennennung
A	930 000 210	2	Hydraulikschlauch

2.2 Aufnahmedorn K820/K1500 - S1296



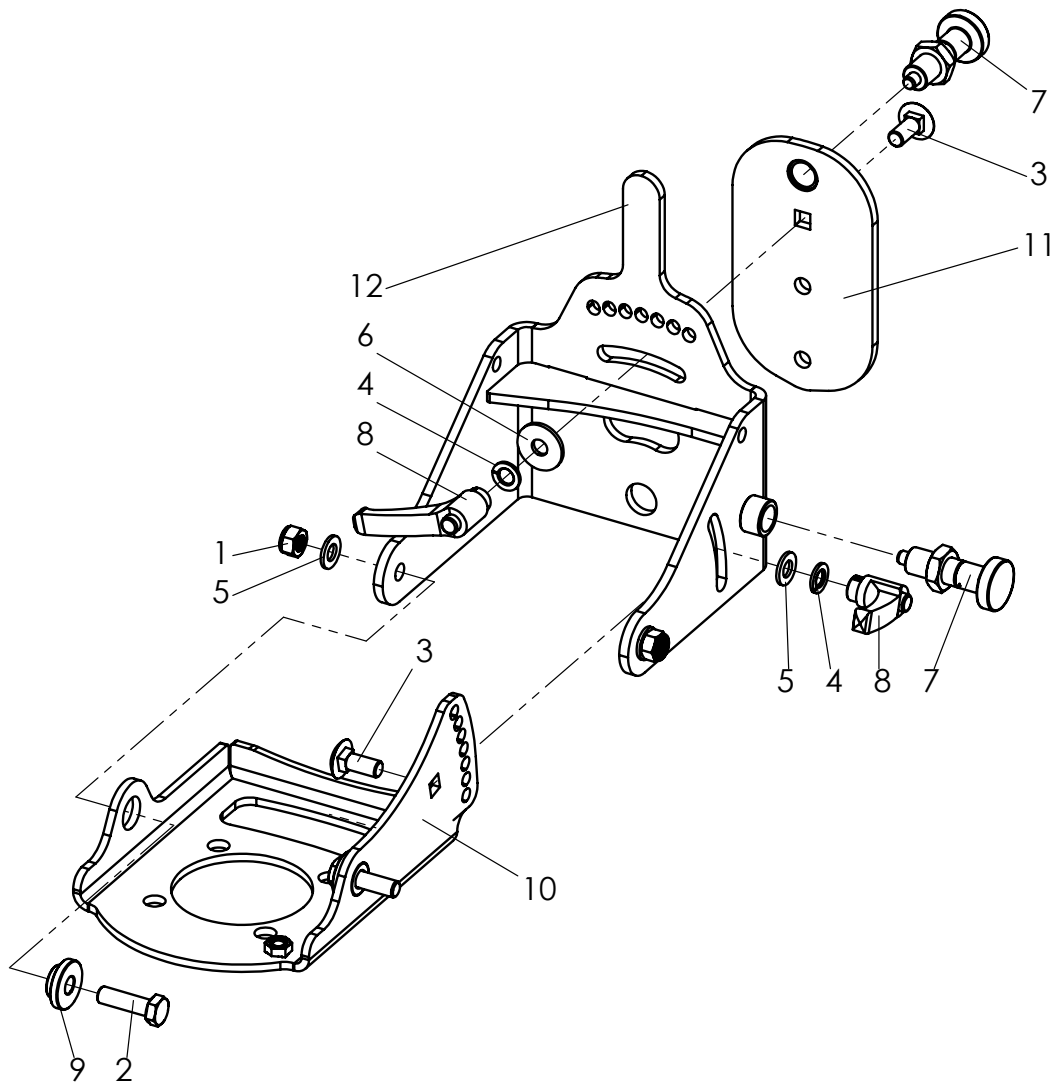
Nr.	Art.-Nr.	Anz.	Benennung 1
1	900 010 002	2	Stopfmutter
2	901 010 025	1	Skt.-Schraube ohne Schaft
3	901 010 035	1	Skt.-Schraube ohne Schaft
4	901 208 016	2	Senkschraube mit Innenskt.
5	902 108 025	2	Flügelschraube
6	905 010 000	1	Federring
7	905 110 000	3	U-Scheibe
8	907 501 108	1	Rastbolzen
9	C13024	1	Aufnahmedorn kompl.
10	C13025	1	Adapterblech K1500
11	C13185	1	Bundbuchse
12	C13982	1	Bundbuchse

2.4 Spritzschutz - M00141



Nr.	Art.-Nr.	Anz.	Benennung 1
1	900 006 002	6	Stoppmutter
2	900 008 002	1	Stoppmutter
3	901 006 020	6	Skt.-Schraube ohne Schaft
4	901 008 045	1	Skt.-Schraube ohne Schaft
5	905 106 000	12	U-Scheibe
6	905 108 000	2	U-Scheibe
7	943 130 303	1	Schutzkappe
8	C10312	1	Gummispritzlappen
9	C10342	2	Gegenschraubleiste kurz
10	C10343	1	Gegenschraubleiste lang
11	C10345	1	Spritzschutz kompl.
12	C10669	1	Sicherheitsaufkleber

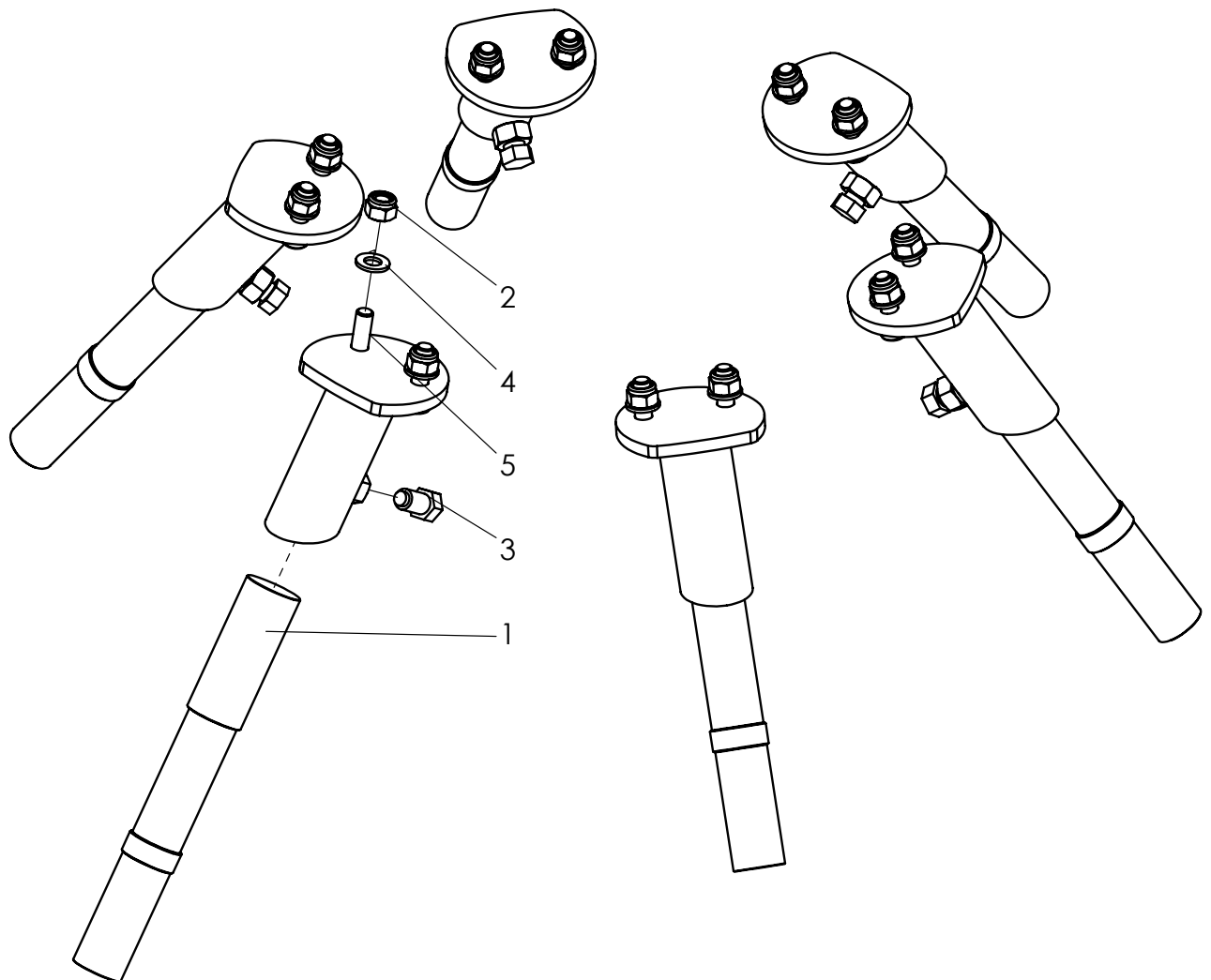
2.5 Arbeitskopf Motoraufnahme - M00113



Nr.	Art.-Nr.	Anz.	Benennung
1	900 010 002	2	Stoppmutter
2	901 010 035	2	Skt.-Schraube ohne Schaft
3	901 910 025	2	Schlossschraube
4	905 010 000	2	Federring
5	905 110 000	3	U-Scheibe
6	905 210 000	1	K-Scheibe
7	907 501 108	2	Rastbolzen
8	941 200 210	2	Klemmhebel
9	C06167	2	Bundbuchse
10	C07253	1	Motoraufnahme kompl.
11	C07259	1	Stirnblech kompl.
12	C07261	1	Tellerschwenkblech kompl.

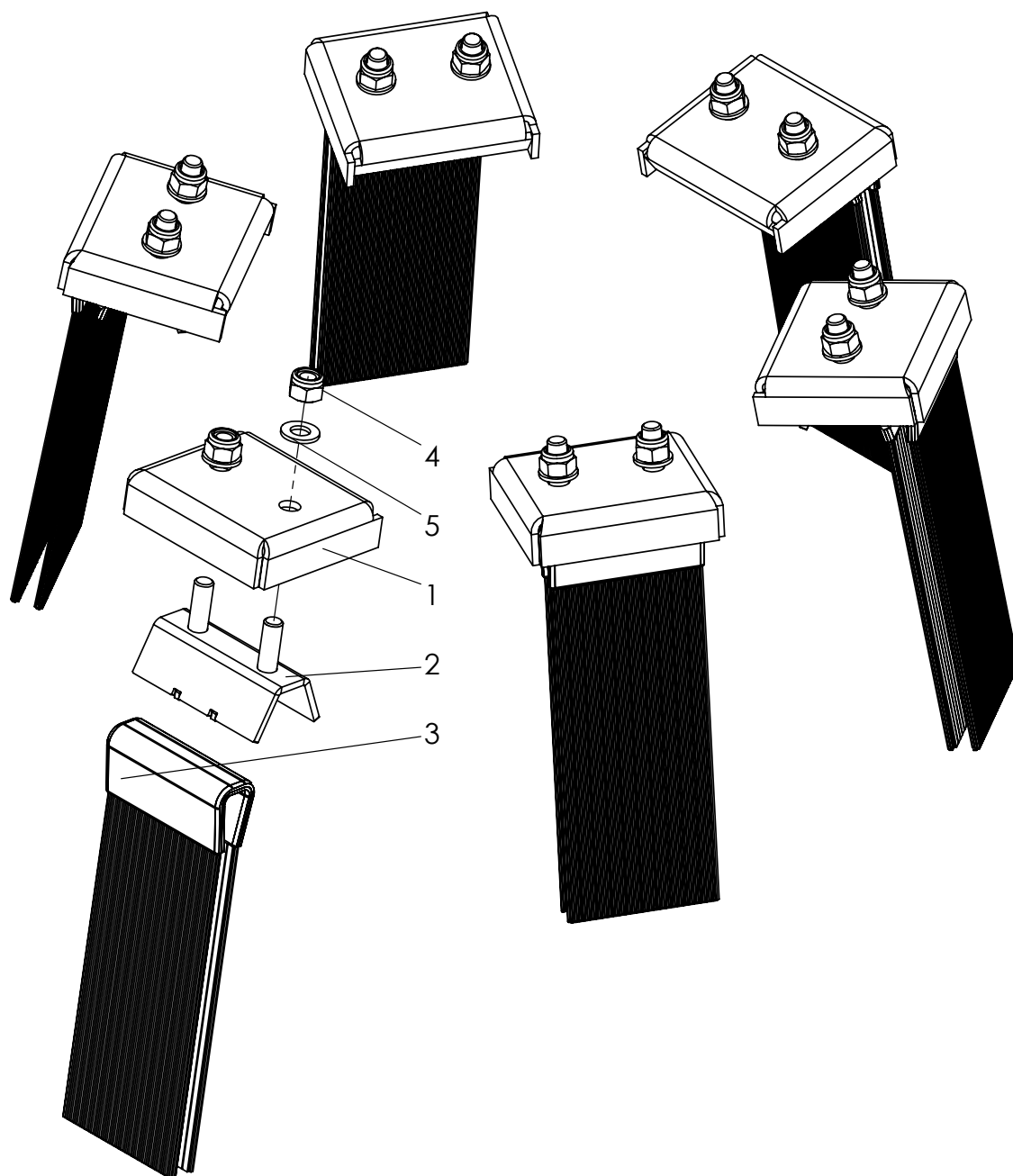
3 Besätze

3.1 Satz Drahtseilzöpfe - S1191



Nr.	Art.-Nr.	Anz.	Benennung
1	106 780 200	6	Drahtseilzopf
2	900 008 002	12	Stoppmutter
3	902 510 020	6	Schraube mit Ansatzspitze kl.Skt.
4	905 108 000	12	U-Scheibe
5	C10487	6	Aufnahme kompl.

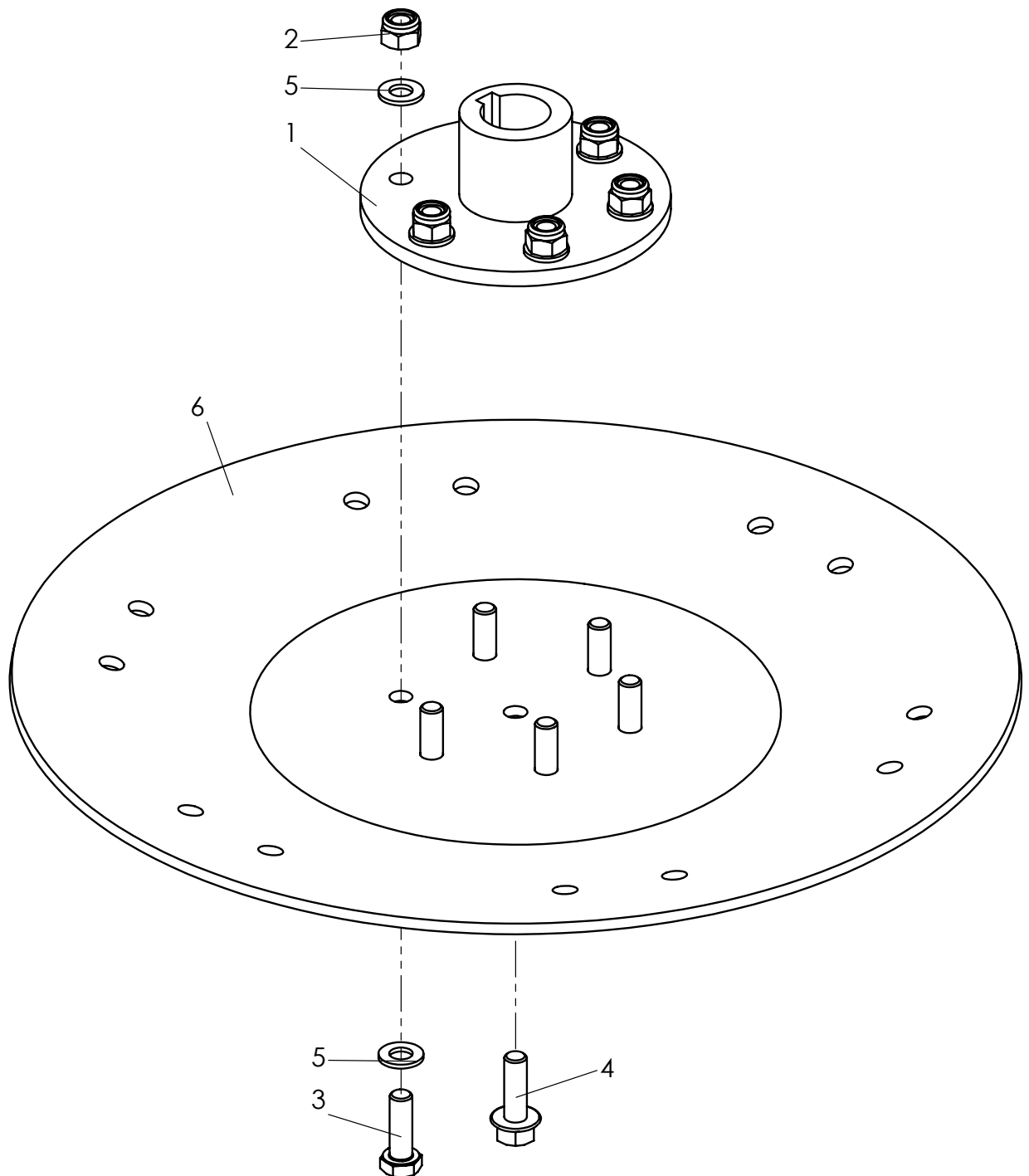
3.2 Satz Büschel - S1193



Nr.	Art.-Nr.	Anz.	Benennung
1	700 000 132	6	Bürstenhalter
3	750 000 135	6	Wildkrautbüschel
3	700 001 133	6	Bürstenhalter breit
4	900 008 002	12	Stoppmutter
5	905 108 000	12	U-Scheibe

4 Optionen

4.1 Bürstenteller BT 050 - S1255



Nr.	Art.-Nr.	Anz.	Benennung 1
1	700 000 130	1	Flansch Bürstenteller, kompl.
2	900 008 002	6	Stopfmutter
3	901 008 025	6	Skt.-Schraube ohne Schaff
4	903 308 025	1	Sperrzahnschraube
5	905 108 000	12	U-Scheibe
6	C10584	1	Bürstenteller 6 Werkzeuge