



# Manuel d'installation d'utilisation et de maintenance

KF3116 MM FR ED1 rev 2

**Balayeuses  
professionnelles  
FKM1305 GE  
FKM1305 GH**

Balayeuse 130 cm

*KERSTEN France*

[www.kersten-france.fr](http://www.kersten-france.fr)

## Table des matières

Généralités.....	3
Caractéristiques techniques.....	4
Consignes de sécurité .....	5
Mise en service .....	6
Montage de la balayeuse.....	6
Raccordement du circuit hydraulique.....	7
Montage de la brosse latérale .....	8
Montage de la bavette anti-projection .....	8
Utilisation .....	9
Mise en route du balai.....	9
Réglage du bac .....	9
Mise en route de la brosse latérale .....	10
Entretien et maintenance .....	11
Garantie .....	12
Déclaration de conformité CE .....	13

## Table des illustrations

Photo 1 Montage du bac .....	7
Photo 2 Montage de la brosse latérale .....	8
Photo 3 Raccordement hydraulique de la brosse.....	8
Photo 4 Raccordement hydraulique de la brosse.....	8
Photo 5 Réglage du balai .....	9
Photo 6 Réglage du bac .....	9
Photo 7 Réglage de la brosse latérale .....	10

## Table des éclatés

Eclaté 1 Châssis.....	14
Eclaté 2 Bac de ramassage .....	16
Eclaté 3 Bavette anti-projection .....	18
Eclaté 4 Brosse latérale hydraulique .....	19
Eclaté 5 Brosse latérale à courroie .....	20

## Généralités

Nous vous remercions pour l'achat que vous venez d'effectuer et de la confiance que vous nous accordez.

Avant toute utilisation de votre machine, vous devez lire impérativement et conserver consciencieusement ce manuel qui peut vous être utile en toutes circonstances. Il contient des informations et des instructions importantes. Les énumérations sont représentées de la façon suivante:

- Texte
- Texte
- ..

Les opérations devant être réalisées dans un ordre précis sont indiquées comme suit:

1. texte
2. texte
3. ..

Dans le but d'assurer l'exactitude des informations contenues dans ce manuel, celui-ci a fait l'objet d'une procédure de révision et d'acceptation approfondie. Au moment de l'impression, les instructions ainsi que les descriptions qu'il renfermait étaient correctes. Toutefois, les modèles et manuels ultérieurs pourront être modifiés sans avis préalable. Kersten décline toute responsabilité en cas de dommages directs ou indirects découlant d'erreurs, d'omissions ou d'incohérences entre le manuel et le matériel.

Inscrivez ci-dessous le modèle et le numéro de série de votre machine.



MODELE : .....

N° DE SERIE : .....

Communiquez ces informations à votre revendeur pour être certains d'obtenir les bonnes pièces.

## Caractéristiques techniques

Modèle	FKM 1305 GE	FKM 1305 GH
Largeur de travail	130 cm	130 cm
Balai	Ø45 cm	Ø 45 cm
Attelage <ul style="list-style-type: none"> <li>▪ Trois points avant</li> <li>▪ Triangle d'attelage</li> </ul>	Cat 1 et 2	Cat 1 et 2
Roulettes d'appui	140x40mm	140x40 mm
Poids <ul style="list-style-type: none"> <li>• Appareil de base</li> <li>• Bac</li> <li>• Brosse latérale</li> </ul>	64 kg 20 kg 10 kg	64 kg 20 kg 10 kg
Entraînement	Par prise de force	Hydraulique
Raccordement hydraulique	<ol style="list-style-type: none"> <li>1. Sur version hydraulique <ul style="list-style-type: none"> <li>• 1 distributeur simple/double effet pour le balai et la brosse</li> <li>• 1 distributeur simple / double effet pour le vidage hydraulique</li> </ul> </li> <li>2. Sur version prise de force <ul style="list-style-type: none"> <li>• 1 distributeur simple/double effet pour les brosses latérales à entraînement hydraulique</li> <li>• 1 distributeur simple / double effet pour le vidage hydraulique</li> </ul> </li> </ol>	

### Contenu de la livraison

Balayeuse pour attelage sur relevage frontal ou arrière, équipé d'un des balais suivants:

- Balai polyéthylène à 5 rangées de poils
- Ou balai mixte 50% polyéthylène, 50% acier
- Ou balai polyéthylène à 4 rangées, pour la neige

### Avec en options

- Bac de ramassage à vidage hydraulique
- Brosse latérale à entraînement hydraulique
- Bavette anti-projection
- Système de pulvérisation d'eau

## Consignes de sécurité

Ne jamais utiliser cette machine sans avoir lu préalablement le manuel utilisateur



Ce pictogramme vous rappelle que vous devez impérativement lire ce manuel avant toute utilisation de cette machine.



Ce pictogramme vous rappelle que vous devez impérativement lire de manuel de maintenance avant toute intervention sur la mécanique de la machine.

- Ne jamais autoriser une personne de moins de 16 ans se servir de la machine
- Ne laissez jamais des enfants ou des personnes non qualifiées utiliser la machine.
- N'utilisez jamais la machine à proximité de personnes, animaux ou objets susceptibles d'être atteints par des projections.
- Ne laissez ni personne ni animaux stationner dans l'aire de travail de l'utilisateur
- L'utilisateur doit impérativement porter des vêtements ajustés et des chaussures appropriées
- Le port d'un équipement de protection acoustique est recommandé
- Ne jamais utiliser cette machine dans un local fermé
- Ne jamais mettre ses pieds ou ses mains à proximité des éléments en mouvement ou en rotation
- Ne jamais laisser la machine seule lorsqu'elle est en fonctionnement
- Ne jamais parquer la machine sur un terrain en pente
- Si vous devez intervenir sur la turbine, stoppez préalablement le moteur, coupez et retirez la clé de contact et retirez le fil de bougie.
- La machine ne doit pas être utilisée pour aspirer exclusivement du sable, de la poussière, des cailloux, du verre, des cannettes, du métal ou de l'eau
- Ne jamais utiliser la machine sur des pentes supérieures à 25 degrés
- La machine ne doit pas être utilisée que pour balayer de la poussière, petits déchets ou de la neige selon le balai dont elle est équipée

## ***Montage de la balayeuse***

1. Vérifiez la capacité du tracteur à porter la balayeuse compte tenu de son poids propre et du poids des déchets qui seront collectés
2. Accrochez la balayeuse sur le relevage avant en ajustant si nécessaire la largeur du système d'accrochage (en fonction des tracteurs). Réglez le système de relevage du tracteur de telle façon que le châssis de la balayeuse soit parfaitement horizontal.
3. Pour les versions à entraînement par prise de force:
  - a. Vérifiez que la vitesse de prise de force de la balayeuse correspond bien à celle du tracteur
  - b. Raccordez la transmission à cardan après l'avoir recoupée à longueur si nécessaire.
4. Pour les versions à entraînement hydraulique, raccorder les 2 flexibles sur le tracteur via un distributeur double effet ou simple effet avec retour au réservoir. Inversez les connexions si le balai ne tourne pas dans le bon sens.

## **Raccordement du circuit hydraulique**

### **FKM1305 GH**

Raccordez le circuit hydraulique au tracteur et vérifiez que le sens de rotation de la brosse est correct. Dans le cas contraire, inversez les connexions hydrauliques.

- Distributeur 1: Marche et arrêt du balai et de la brosse latérale
- Distributeur 2 : Ouverture / fermeture du bac

### **FKM1305 GE**

Si la balayeuse est équipée d'un bac de ramassage et / ou d'une brosse latérale, raccordez le circuit hydraulique du tracteur à la balayeuse

- Distributeur 1: Marche et arrêt de la brosse latérale (si entraînement hydraulique)
- Distributeur 2 : Ouverture / fermeture du bac

## **Montage du bac de ramassage**

Si le bac a été commandé en même temps que la balayeuse, il est livré déjà monté.

1. Fixez de chaque côté du balai les 2 plaques de fixations avec les 4 vis 8x20.
2. Mettez en place le bac de ramassage avec les 2 axes débrochables (**Photo 1 Montage du bac rep A**) que vous positionnez à gauche et à droite dans les trous inférieurs puis verrouillez les axes avec les goupilles de sécurité
3. Au fur et à mesure de l'usure du balai, remontez les fixations du bac en utilisant les autres trous.
4. Mettez en place le vérin de vidage avec les 2 axes débrochables (**Photo 1 Montage du bac rep B**)

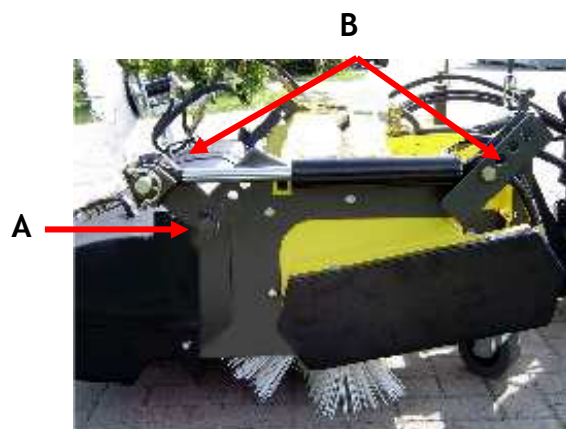


Photo 1 Montage du bac

## Montage de la brosse latérale

Fixez le support de brosse latérale à l'aide des 3 vis 8x20.

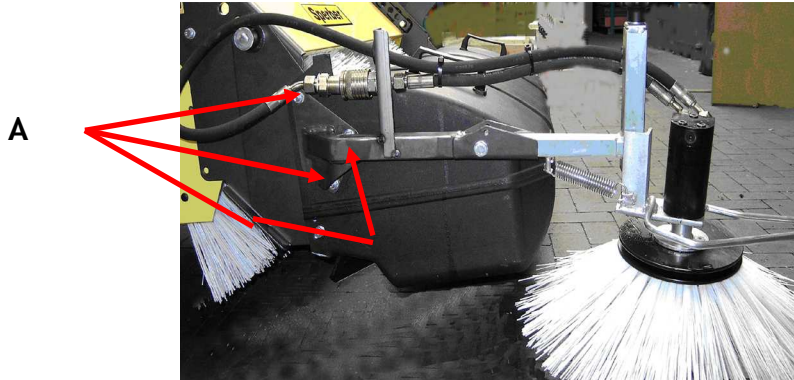


Photo 2 Montage de la brosse latérale

Fixez le limiteur de débit et les canalisations hydrauliques dans les perçages prévus à cet effet (Voir Photo 3 et Photo 4).



Photo 3 Raccordement hydraulique de la brosse

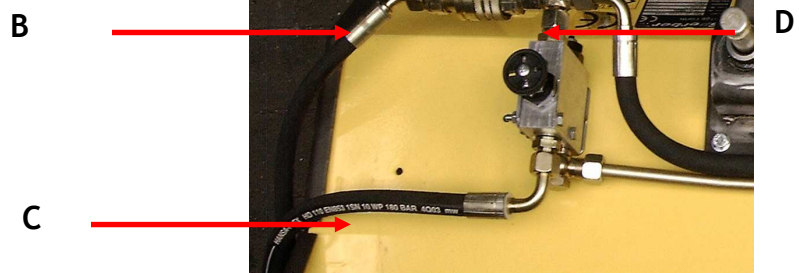


Photo 4 Raccordement hydraulique de la brosse

## Montage de la bavette anti-projection

Si la balayeuse est prévue avec un bac de ramassage, il suffit de retirer le bac et de mettre la bavette à sa place.

Si aucun bac de ramassage n'est prévu, il suffit de visser de chaque côté du châssis les supports fournis avec la bavette (voir Eclaté 3 Bavette anti-projection, page 18) puis mettre la bavette en place.



### Mise en route du balai

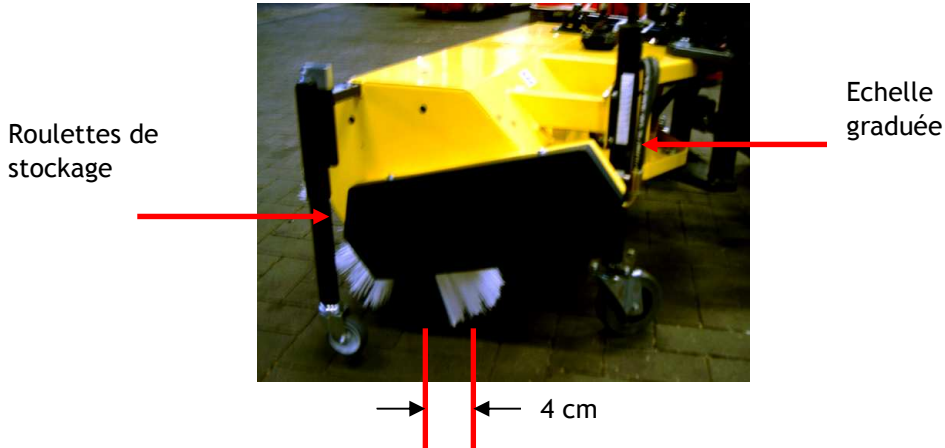


Photo 5 Réglage du balai

1. Après avoir ôté les roulettes de stockage (Photo 5 Réglage du balai), réglez les 2 roulettes d'appui de façon à avoir une surface de contact entre le balai et de sol d'environ 4 cm. Veillez à avoir le même réglage des 2 côtés pour éviter une usure inégale du balai. Un appui plus important n'apporte pas de meilleurs résultats.
2. Si la balayeuse est utilisée sans bac, orienter le balai à gauche ou à droite à l'aide du tirant réglable prévu à cet effet, après avoir ôté la goupille de verrouillage. Une fois le réglage effectué, remettre la goupille.
3. Lorsque la balayeuse est utilisée avec son bac de ramassage, le balai doit être orienté précisément dans le sens de déplacement de la machine

### Réglage du bac



Photo 6 Réglage du bac

Le bac doit être réglé de telle façon qu'il soit à environ à 4 cm du sol et qu'en aucun cas il ne puisse heurter le sol en particulier sur des surfaces inégales.  
Ajustez les points d'ancrage du vérin de vidage en conséquence (Photo 6 Réglage du bac).

## Mise en route de la brosse latérale

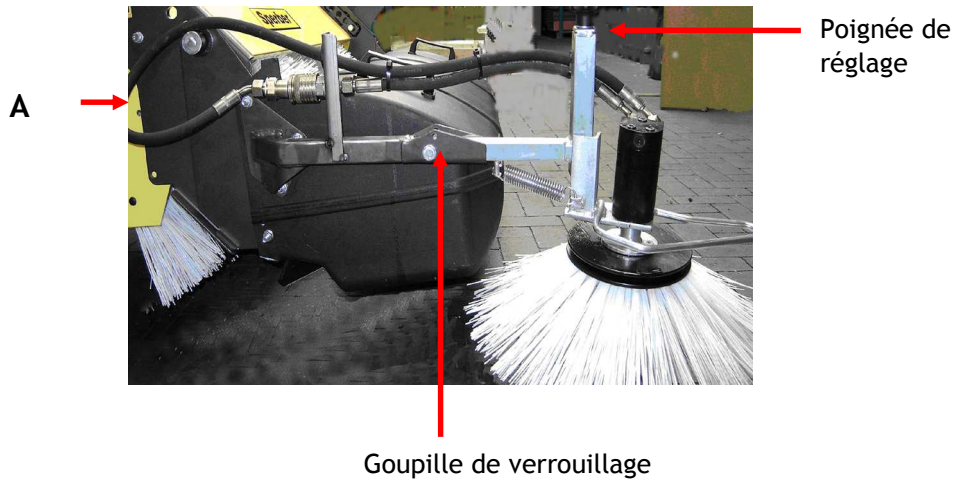


Photo 7 Réglage de la brosse latérale

Le réglage de la brosse latérale ne peut se faire qu'après réglage du balai et du bac.

1. Abaissez la brosse et verrouillez-la à l'aide de clip de sécurité
2. A l'aide de la poignée de réglage, régler la hauteur de brosse de façon à avoir un appui correct de la brosse.
3. Raccorder les 2 flexibles hydrauliques sur les coupleurs prévus à cet effet

**Attention: ne jamais faire fonctionner la brosse en position relevée**

**Attention: si la brosse latérale est ôtée, il faut impérativement fermer le robinet du limiteur de débit pour assurer la continuité du circuit hydraulique**

## Entretien et maintenance

La balayeuse et son bac de ramassage doivent être régulièrement nettoyés en éliminant les accumulations de déchets, poussières etc.

Ne pas utiliser de nettoyeur haute pression sur les paliers, moteur hydraulique ainsi que toute partie devant rester graissée pour assurer un fonctionnement correct.

Élément	Opération	Fréquence
Chaîne	Contrôler la tension Graisser légèrement	toutes les 20 heures toutes les 50 heures
Articulations	Graisser légèrement	toutes les 20 heures
Adapters hydrauliques	Resserrer	après les 5 premières heures
Axe de balai	Resserrer	après les 5 premières heures
Vis de réglage des roulettes	Graisser	si besoin

### Mise en place ou changement d'un balai

1. Démontez l'axe d'entraînement (voir éclaté 2)
2. Démontez les 3 vis du palier d'extrémité (voir éclaté 2)
3. Otez le balai avec son carré d'entraînement
4. Remontez en sens inverse

### Stockage

Lorsque la balayeuse n'est pas utilisée, le balai ne doit pas être en contact avec le sol. Pour cela mettez en place la béquille de stockage et régler les roulettes d'appui de façon à lever le balai

## **Garantie**

### **Domaine de couverture**

Le matériel est garanti par Kersten selon les termes ci-dessous, contre les défauts de construction et de montage et/ou des matériaux lorsqu'il est utilisé correctement et ce pendant une durée de 1 an à compter de la date d'achat du matériel. Cette garantie ne s'applique pas au moteur, ce dernier faisant l'objet de la garantie du constructeur du moteur (notice de garantie livrée avec la machine).

- La garantie est limitée au remplacement des pièces, qui ont été reconnues défectueuses par Kersten.
- Les pièces garanties doivent être retournées, soigneusement emballées, en port payé à Kersten pour inspection, réparation ou remplacement, accompagnée de la preuve d'achat de la machine.

### **Exclusion de garantie**

L'exclusion de garantie sera effective dans les cas suivants :

- Lorsque l'inspection des pièces endommagées ou défectueuses indique que la machine a été utilisée dans des conditions contraires à ce qui est décrit dans le présent manuel.
- Lorsque la machine a été entretenue ou réparée par une personne ou une société non agréée par Kersten.
- Lorsque la machine a été réparée sans utiliser les pièces d'origine fournies par Kersten
- Lorsque le réglage de la vitesse maximale du moteur a été modifié.
- Pièces d'usures (ex courroies, balai, brosse, etc.)

Aucune autre garantie ne sera appliquée à cette machine excepté la garantie légale pour vice caché. Kersten ne pourra être tenu pour responsable des dommages ou frais occasionnés par la machine tels que :

- frais de location de matériel
- perte de chiffre d'affaires

Kersten n'assume aucune obligation et n'autorise personne à assumer d'autres obligations que celles contenues dans le paragraphe Garantie.

## Déclaration de conformité CE

La société

Kersten Maschinen-Vertriebs GmbH  
Empeler Strasse 93-95  
D-46459

Declare que les machines

Type: **FKM 1305 GE/GH**

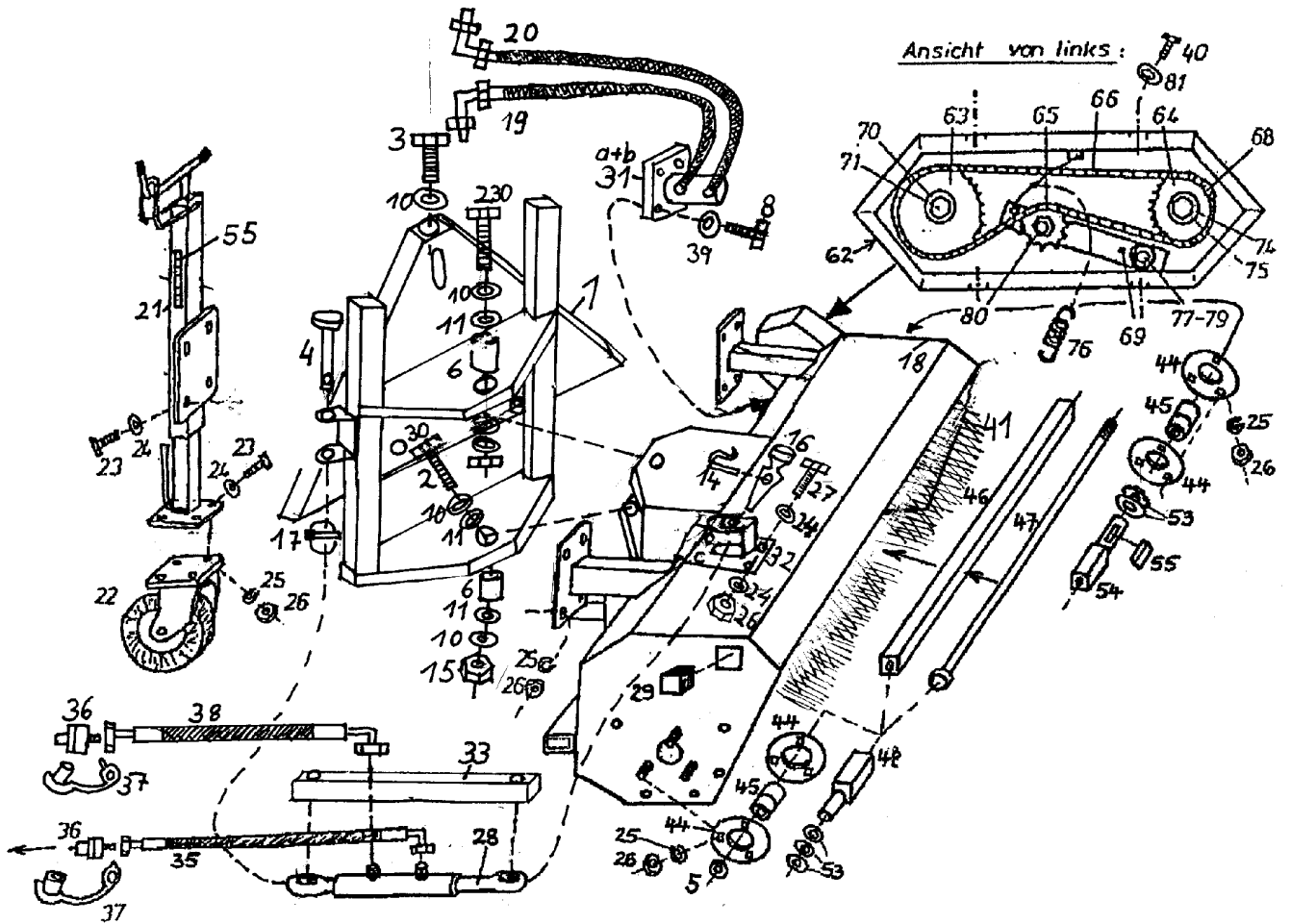
Description: **Balayeuses frontales avec balai de ø45 cm  
avec une largeur de 1,3m**

sont conformes aux exigences essentielles de sécurité décrites dans la directive européenne 89/392 sur la sécurité des machines.

Rees, the \_\_\_\_\_

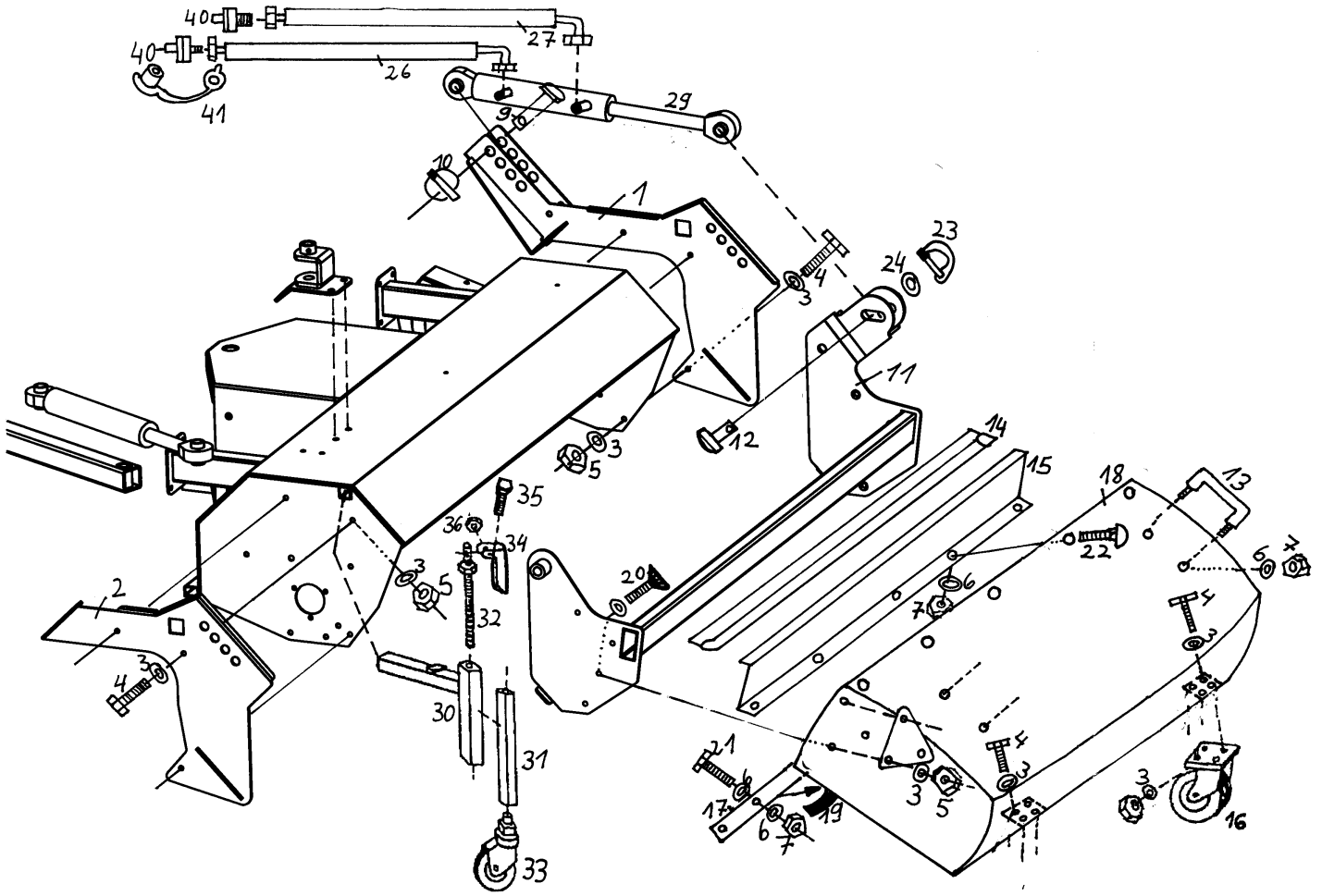
A handwritten signature in black ink, appearing to read 'Kersten'.

Dipl.-Ing. Georg Kersten  
Managing Director



Eclaté 1 Châssis

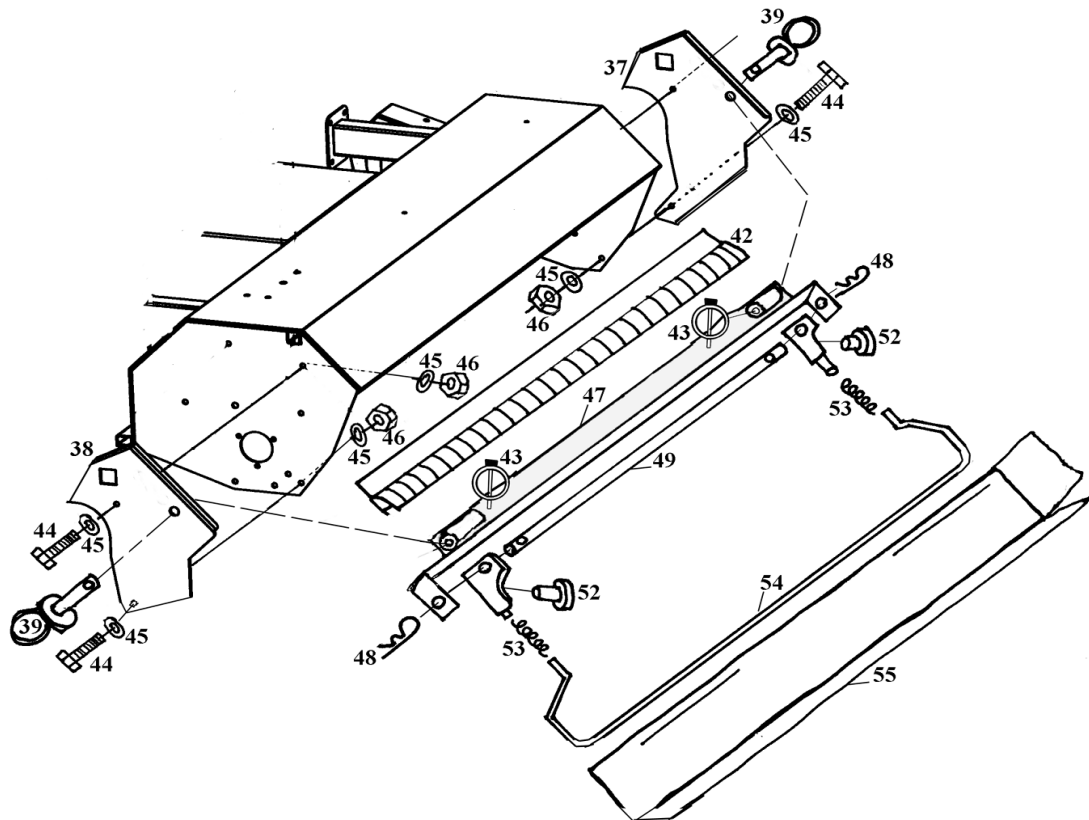
Rep	Référence	Qté	Désignation	Rep	Référence	Qté	Désignation
1	050 438 110	1	Triangle	32	050 438 220	1	Support d'orientation
3	900 016 030	1	Vis	33	050 438 230	1	Barre de réglage (si pas de vérin)
4	907 400 073	2	Axe percé (19 x 76)	35	930 438 005	1	Flexible tracteur
5	905 110 000	1	Rondelle	36	932 101 027	2	Coupleur hydraulique
6	705 301 744	2	Douille	37	932 390 632	2	Protection de coupleur
7	900 010 002	0	Ecrou frein	38	930 438 004	1	Flexible tracteur
8	900 012 040	4	Vis	39		2	Rondelle
9	901 010 025	0	Vis	40	901 006 012	2	Vis
10	905 216 000	5	Rondelle	41	130 010 045	1	Balai
11	915 001 016	4	Rondelle	44	924 200 205	6	Cage de roulement
12	900 012 030	0	Vis	45	924 100 205	3	Roulement
13	900 012 040	0	Vis	46	041 000 438	1	Carré d'entraînement
14	907 190 950	1	Goupille	47	041 000 436	1	Barre de tension
15	900 016 001	2	Ecrou	48	100 000 430	1	Entraînement droit
16	750 000 028	1	Axe	53	905 125 000	5	Rondelle
17	907 111 000	1	Clip de verrouillage	54	100 000 425	1	Entraînement gauche
18	050 438 210	1	Châssis	55	700 000 151	1	Echelle graduée
19	930 000 021	1	Flexible	62	130 000 165	1	Carter
20	930 000 021	1	Flexible	63	920 401 326	1	Pignon – 26 dents
21	050 300 005	2	Support roulette	64	920 401 214	1	Pignon – 14 dents
22	926 327 125	2	Roulette	65	920 603 010	1	Pignon tendeur
23	901 008 016	8	Vis	66	920 100 880	1	Chaîne – 880 mm
24	905 108 000	16	Rondelle	68	920 303 000	1	Attache rapide
25	905 008 000	16	Ressort	69	100 000 255	1	Poignée
26	900 008 001	13	Ecrou	76	909 200 583	1	Ressort
27	900 008 020	4	Vis	77	901 110 055	1	Vis
28	933 101 180	1	Vérin (ou rep 33)	78	905 110 000	3	Rondelle
29	943 140 402	1	Cache plastique	79	900 010 002	1	Ecrou frein
30	900 016 070	2	Vis	80	900 038 011	1	Ecrou
31a	935 102 040	1	Moteur hydraulique	81	905 206 000	4	Rondelle
31b	935 102 050	1	Moteur hydraulique				



Eclaté 2 Bac de ramassage

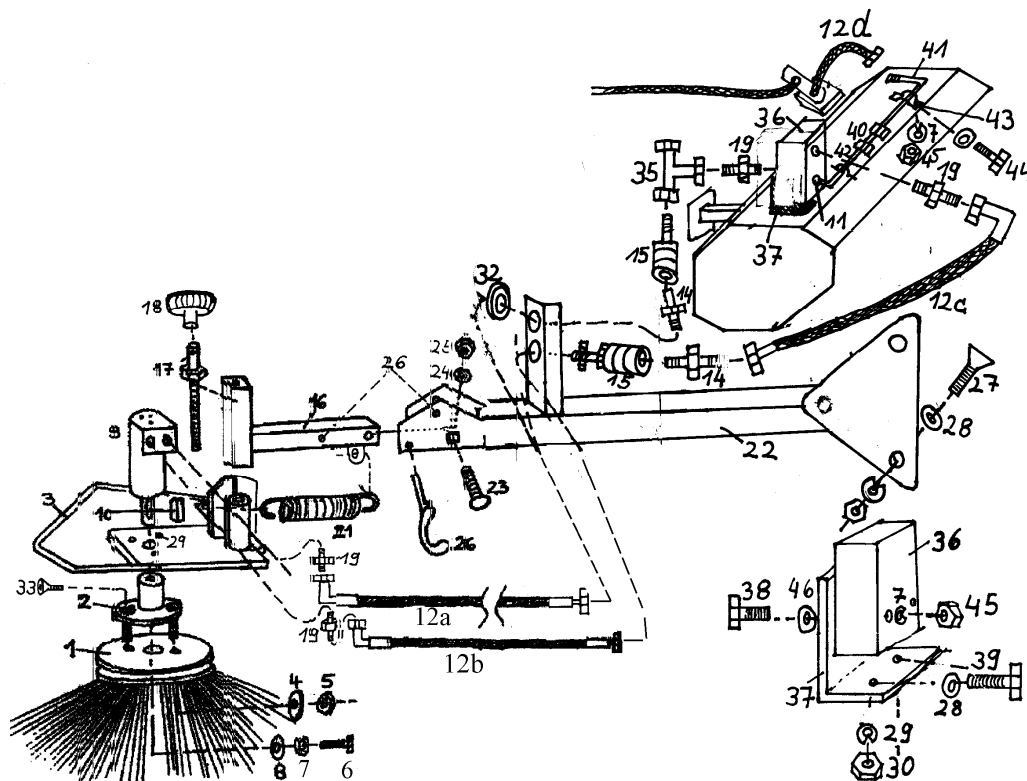


Rep	Référence	Qté	Désignation	Rep	Référence.	Qté	Désignation
1	050 438 410	1	Support gauche	20	901 208 025	8	Vis - 6 pans
2	050 438 420	1	Support droit	21	901 006 016	5	Vis
3	905 108 000	38	Rondelle	22	901 906 020	5	Vis japy
4	901 008 016	15	Vis	23	907 111 000	1	Clip de verrouillage
5	900 008 001	16	Ecrou	24		1	Rondelle
6	905 106 000	19	Rondelle	25	050 438 450	2	Verstärkungsplatte
7	900 006 002	14	Ecrou frein	26	930 438 004	1	Flexible
8	712 135 111	1	Bavette caoutchouc sup.	27	930 438 005	1	Flexible
9	907 400 073	1	Axe percé	29	933 101 180	1	Vérin de vidage
10	907 145 000	1	Clip de verrouillage		<b>Option</b>		<b>Roulettes de stockage:</b>
11	050 438 430	1	Support bac	30	135 000 441	2	Support extérieur
12	750 000 028	1	Axe percé	31	135 000 443	2	Support intérieur
13	941 636 006	2	Poignée	32	100 000 490	2	Vis de réglage
14	712 135 111	1	Joint à clip	33	926 301 075	2	Roulette de stockage
15	050 438 440	1	Entretoise	34	700 000 085	2	Poignée
16	926 301 076	2	Roulette D 125	35	901 005 020	2	Vis
17		1	Rail pour bavette	36	900 005 002	2	Ecrou frein
18	130 101 625	1	Bac de ramassage	40	932 131 323	2	Coupleur hydraulique
19	135 000 650	1	Bavette caoutchouc	41	932 391 032	2	Protection



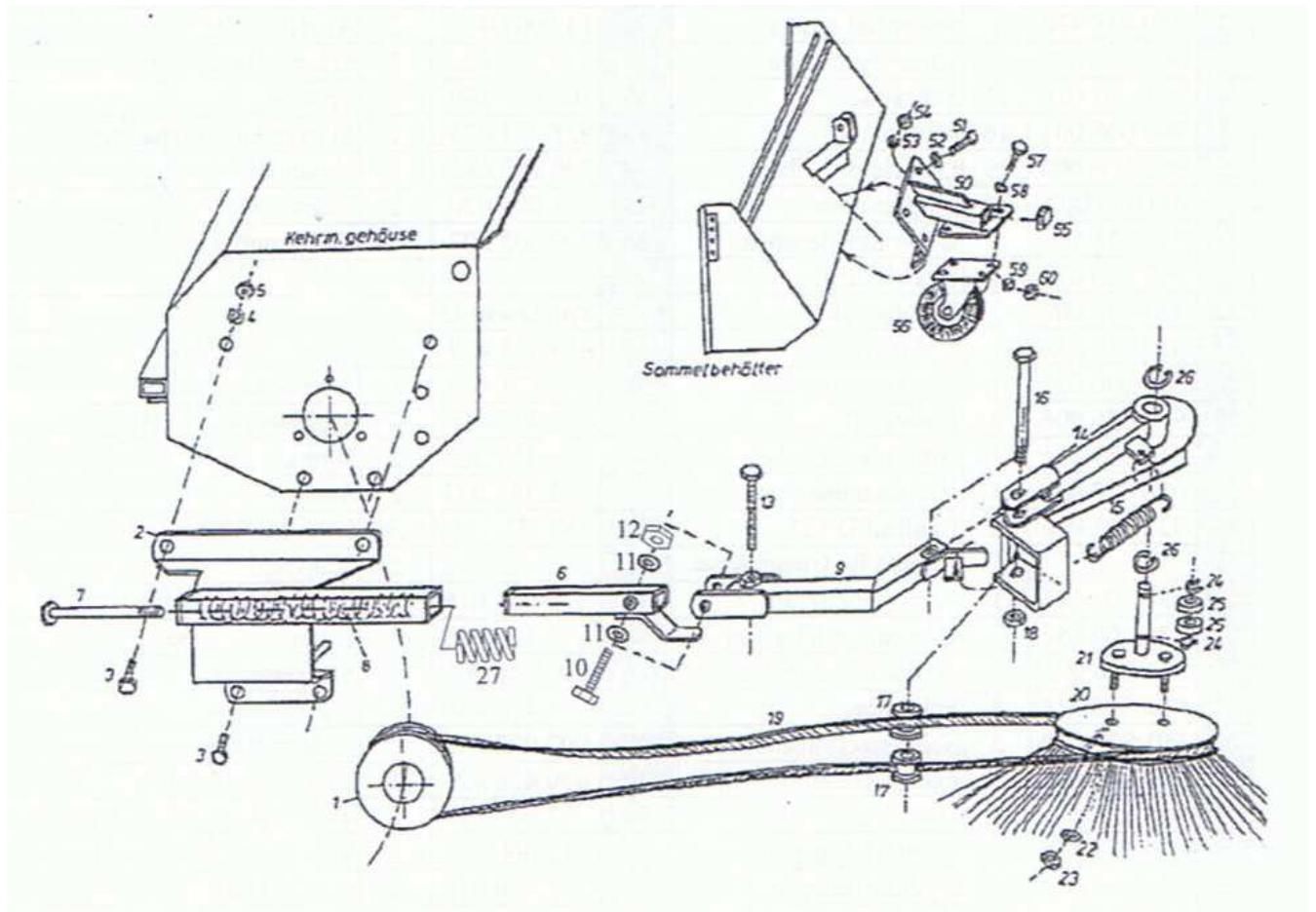
Eclaté 3 Bavette anti-projection

Rep	Référence	Qté	Désignation	Rep	Référence.	Qté	Désignation
37	050 438 460	1	Support gauche	47	050 438 480	1	Support
38	050 438 470	1	Support droit	48	907 002 003	2	Clip Oméga
39	800 000 036	2	Axe avec anneau	49	050 438 490	1	Tige 138 mm 15L
				50	712 000 128	1	Tôle de raccordement droite
				51	712 000 129	1	Tôle de raccordement gauche
42	712 135 111	1,30	Caoutchouc	52	943 700 910	2	Douille
43	907 145 000	2	Clip	53	909 100 207	2	Ressort de pression
44	901 008 016	4	Vis	54	712 130 095	1	Support de bavette 1,30 m
45	905 108 000	8	Rondelle	55	712 130 094	1	Bavette 1,30 m
46	900 008 002	4	Ecrou frein				



Eclaté 4 Brosse latérale hydraulique

Rep	Référence	Qté	Désignation	Rep	Référence	Qté	Désignation
1	105 000 025	1	Brosse	21	909 200 155	1	Ressort
2	135 002 113	1	Support de brosse	22	050 438 320	1	Bras support
3	135 000 056	1	Protection	23	901 910 045	1	Vis
4	905 208 000	1	Rondelle	24	905 110 000	1	Rondelle
5	900 008 002	2	Ecrou frein	25	900 010 002	1	Ecrou frein
6	901 006 035	1	Vis	26	907 155 000	1	Clip de verrouillage
7	905 006 000	2	Grower	27	901 008 030	3	Vis
8	905 206 000	1	Rondelle	28	905 108 000	16	Rondelle
9	935 111 050	1	Moteur hydraulique	29	905 008 000	8	Grower
9a	937 301 050	1	Joints pour moteur	30	900 008 001	8	Ecrou
10	908 005 516	1	Clavette	32	908 700 025	1	Joint
11	931 111 238	1	Adapter coudé	33	901 208 040	2	Vis 6 pans
12	930 438 999	1	Jeu de flexibles (12a à 12d)	35	931 051 208	1	Té
12a	930 438 003	1	Flexible	36	936 201 000	1	Limiteur de débit
12b	930 438 002	1	Flexible	37	050 438 330	1	Support
12c	930 001 022	1	Flexible	38	901 006 045	2	Vis
12d	930 438 001	1	Flexible	39	901 008 020	2	Vis
14	932 131 323	2	Coupleur	40	931 091 200	1	Raccordement droit
15	932 231 223	2	coupleur	41	050 438 001	1	Tube hydraulique
16	105 000 116	1	Support brosse droit	42	050 438 002	1	Tube hydraulique
17	100 000 490	2	Vis de réglage	43	014 005 071	2	Support tube
18	700 000 085	1	Poignée	44	901 006 040	2	Vis
19	931 071 238	4	Adapter	45	900 006 001	4	Ecrou
20	900 005 002	1	Ecrou frein	46	905 106 000	6	Rondelle



Eclaté 5 Brosse latérale à courroie

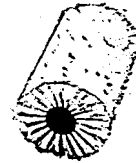
Rep	Référence	Qté	Désignation	Rep	Référence	Qté	Désignation
1	105 000 120	1	Poulie	19	921 132 061	1	Courroie
2	050 438 310	1	Support	20	105 450 025	1	Brosse 400mm
3	901 008 016	4	Vis	21	105 000 020	1	Moyeu de brosse
4	905 008 000	4	Rondelle frein	22	905 108 000	2	Rondelle
5	900 008 001	4	Ecrou	23	900 008 002	2	Ecrou frein
6	105 000 112	1	Bras, partie 1	24	905 915 000	2	Circlip
7	901 112 180	1	Vis	25	924 306 202	2	Roulement
8	909 100 308	1	Ressort L 155mm	26	906 000 350	2	Circlip
9	105 000 113	1	Bras partie 2	27	909 103 288	1	Ressort court
10	901 010 065	1	Vis				
11	905 110 000	2	Rondelle				
12	900 010 002	1	Ecrou frein				
13	901 010 080	1	Vis				
14	105 000 114	1	Bras partie 3				
15	909 200 155	1	Ressort				
16	901 110 130	1	Vis				
17	105 000 065	2	Guide nylon				
18	900 010 002	1	Ecrou frein				

## Balais ø45 cm pour FKM 1305 GE/GH

### Balai à poussière

Garnissage complet polyéthylène

FKM 1305            1305 160/450



### Balai renforcé mixte

Garnissage complet avec 50% polyéthylène et 50% acier

FKM 1305            1305 165/450



### Balai standard

Avec 5 rangées de fibres polyéthylène

FKM 1305            1305 100/450



### Balai à neige

Avec 5 rangées de fibres polyéthylène

FKM 1305            1305 080/450

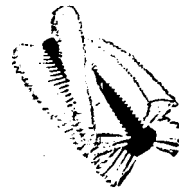


Tableau 1 Balais