



Manuel d'installation d'utilisation et de maintenance

KF3135 MM FR

**Balayeuses
professionnelles**

FKM1305 GE

Balayeuse 130 cm

Pour frontales

KUBOTA

F60 – F80

KERSTEN France

www.kersten-france.fr

Table des matières

Généralités	3
Caractéristiques techniques.....	4
Consignes de sécurité	5
Mise en service	6
Montage de la balayeuse	6
Raccordement du circuit hydraulique	7
Montage de la brosse latérale	8
Montage de la bavette anti-projection	8
Utilisation	9
Mise en route du balai.....	9
Réglage du bac	9
Mise en route de la brosse latérale	10
Entretien et maintenance	11
Garantie	12
Déclaration de conformité CE	13

Table des illustrations

Photo 1 Montage du bac	7
Photo 2 Montage de la brosse latérale	8
Photo 3 Raccordement hydraulique de la brosse.....	8
Photo 4 Raccordement hydraulique de la brosse.....	8
Photo 5 Réglage du balai	9
Photo 6 Réglage du bac	9
Photo 7 Réglage de la brosse latérale	10

Généralités

Nous vous remercions pour l'achat que vous venez d'effectuer et de la confiance que vous nous accordez.

Avant toute utilisation de votre machine, vous devez lire impérativement et conserver consciencieusement ce manuel qui peut vous être utile en toutes circonstances. Il contient des informations et des instructions importantes. Les énumérations sont représentées de la façon suivante:

- Texte
- Texte
- ..

Les opérations devant être réalisées dans un ordre précis sont indiquées comme suit:

1. texte
2. texte
3. ..

Dans le but d'assurer l'exactitude des informations contenues dans ce manuel, celui-ci a fait l'objet d'une procédure de révision et d'acceptation approfondie. Au moment de l'impression, les instructions ainsi que les descriptions qu'il renfermait étaient correctes. Toutefois, les modèles et manuels ultérieurs pourront être modifiés sans avis préalable. Kersten décline toute responsabilité en cas de dommages directs ou indirects découlant d'erreurs, d'omissions ou d'incohérences entre le manuel et le matériel.

Inscrivez ci-dessous le modèle et le numéro de série de votre machine.



MODELE :

N° DE SERIE :

Communiquez ces informations à votre revendeur pour être certains d'obtenir les bonnes pièces.

Caractéristiques techniques

Modèle	FKM 1305 GE	
Largeur de travail	130 cm	
Balai	Ø45 cm	
Attelage <ul style="list-style-type: none">▪ Trois points avant▪ Triangle d'attelage	Cat 1 et 2	
Roulettes d'appui	140x40mm	
Poids total avec Bac et Brosse latérale	110 kg	
Entraînement	Par prise de force	
Raccordement hydraulique	<ul style="list-style-type: none">• 1 distributeur simple/double effet pour les brosses latérales à entraînement hydraulique• 1 distributeur simple / double effet pour le vidage hydraulique	

Contenu de la livraison

Balayeuse pour attelage sur relevage frontal ou arrière, équipé d'un des balais suivants:

- Balai polyéthylène à 5 rangées de poils
- Ou balai mixte 50% polyéthylène, 50% acier
- Ou balai polyéthylène à 4 rangées, pour la neige

Avec en options

- Bac de ramassage à vidage hydraulique
- Brosse latérale à entraînement hydraulique
- Bavette anti-projection
- Système de pulvérisation d'eau

Consignes de sécurité

Ne jamais utiliser cette machine sans avoir lu préalablement le manuel utilisateur



Ce pictogramme vous rappelle que vous devez impérativement lire ce manuel avant toute utilisation de cette machine.



Ce pictogramme vous rappelle que vous devez impérativement lire de manuel de maintenance avant toute intervention sur la mécanique de la machine.

- Ne jamais autoriser une personne de moins de 16 ans se servir de la machine
- Ne laissez jamais des enfants ou des personnes non qualifiées utiliser la machine.
- N'utilisez jamais la machine à proximité de personnes, animaux ou objets susceptibles d'être atteints par des projections.
- Ne laissez ni personne ni animaux stationner dans l'aire de travail de l'utilisateur
- L'utilisateur doit impérativement porter des vêtements ajustés et des chaussures appropriées
- Le port d'un équipement de protection acoustique est recommandé
- Ne jamais utiliser cette machine dans un local fermé
- Ne jamais mettre ses pieds ou ses mains à proximité des éléments en mouvement ou en rotation
- Ne jamais laisser la machine seule lorsqu'elle est en fonctionnement
- Ne jamais parquer la machine sur un terrain en pente
- Si vous devez intervenir sur la turbine, stoppez préalablement le moteur, coupez et retirez la clé de contact et retirez le fil de bougie.
- La machine ne doit pas être utilisée pour aspirer exclusivement du sable, de la poussière, des cailloux, du verre, des cannettes, du métal ou de l'eau
- Ne jamais utiliser la machine sur des pentes supérieures à 25 degrés
- La machine ne doit pas être utilisée que pour balayer de la poussière, petits déchets ou de la neige selon le balai dont elle est équipée

Montage de la balayeuse

1. Vérifiez la capacité du tracteur à porter la balayeuse compte tenu de son poids propre et du poids des déchets qui seront collectés
2. Accrochez la balayeuse sur le relevage avant en ajustant si nécessaire la largeur du système d'accrochage (en fonction des tracteurs). Réglez le système de relevage du tracteur de telle façon que le châssis de la balayeuse soit parfaitement horizontal.
3. Pour les versions à entraînement par prise de force:
 - a. Vérifiez que la vitesse de prise de force de la balayeuse correspond bien à celle du tracteur
 - b. Raccordez la transmission à cardan après l'avoir recoupée à longueur si nécessaire.
4. Pour les versions à entraînement hydraulique, raccorder les 2 flexibles sur le tracteur via un distributeur double effet ou simple effet avec retour au réservoir. Inversez les connexions si le balai ne tourne pas dans le bon sens.

Raccordement du circuit hydraulique

FKM1305 GE

Si la balayeuse est équipée d'un bac de ramassage et / ou d'une brosse latérale, raccordez le circuit hydraulique du tracteur à la balayeuse

- Distributeur 1: Marche et arrêt de la brosse latérale (si entraînement hydraulique)
- Distributeur 2 : Ouverture / fermeture du bac

Montage du bac de ramassage

Si le bac a été commandé en même temps que la balayeuse, il est livré déjà monté.

1. Fixez de chaque côté du balai les 2 plaques de fixations avec les 4 vis 8x20.
2. Mettez en place le bac de ramassage avec les 2 axes débrochables (**Photo 1 Montage du bac rep A**) que vous positionnez à gauche et à droite dans les trous inférieurs puis verrouillez les axes avec les goupilles de sécurité
3. Au fur et à mesure de l'usure du balai, remontez les fixations du bac en utilisant les autres trous.
4. Mettez en place le vérin de vidage avec les 2 axes débrochables (**Photo 1 Montage du bac rep B**)

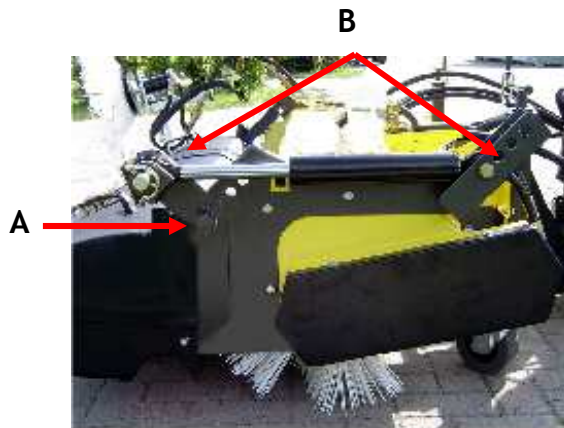


Photo 1 Montage du bac

Montage de la brosse latérale

Fixez le support de brosse latérale à l'aide des 3 vis 8x20.

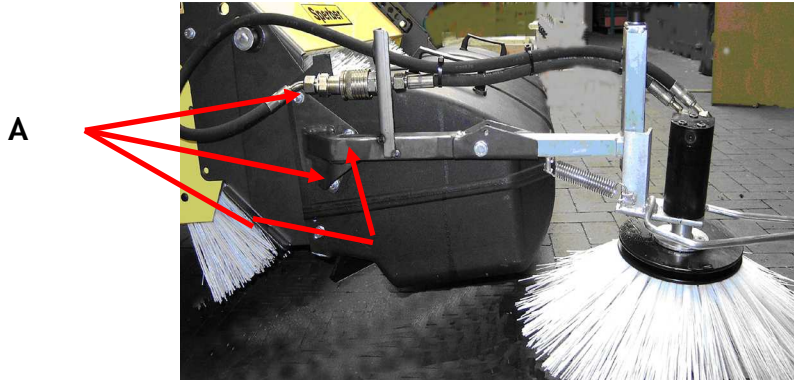


Photo 2 Montage de la brosse latérale

Fixez le limiteur de débit et les canalisations hydrauliques dans les perçages prévus à cet effet (Voir Photo 3 et Photo 4).

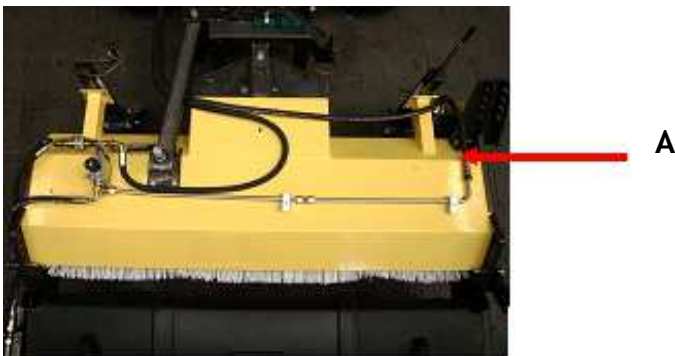


Photo 3 Raccordement hydraulique de la brosse

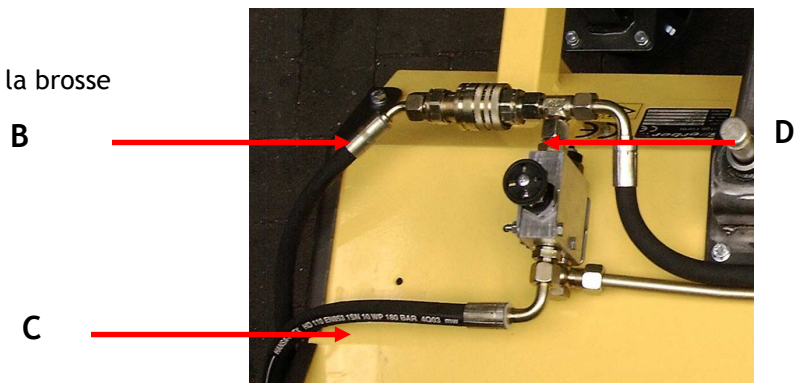


Photo 4 Raccordement hydraulique de la brosse

Montage de la bavette anti-projection

Si la balayeuse est prévue avec un bac de ramassage, il suffit de retirer le bac et de mettre la bavette à sa place.

Si aucun bac de ramassage n'est prévu, il suffit de visser de chaque côté du châssis les supports fournis avec la bavette (voir **Erreur ! Source du renvoi introuvable.**, page **Erreur ! Signet non défini.**) puis mettre la bavette en place.

Mise en route du balai

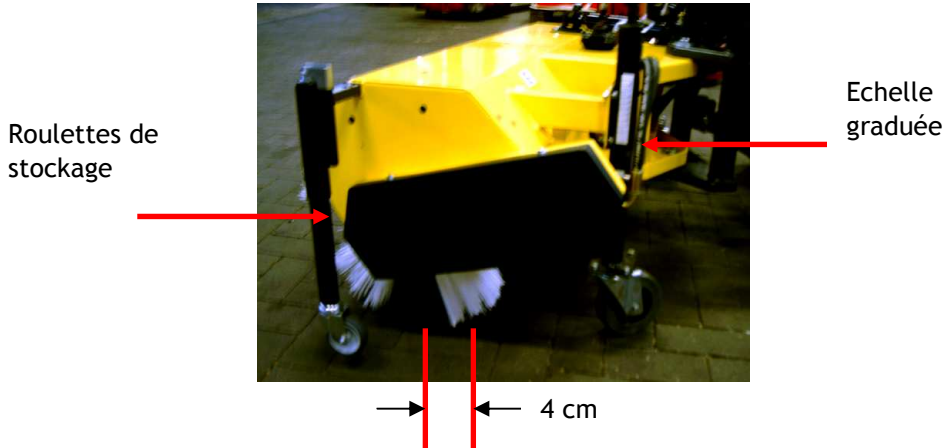


Photo 5 Réglage du balai

1. Après avoir ôté les roulettes de stockage (Photo 5 Réglage du balai), réglez les 2 roulettes d'appui de façon à avoir une surface de contact entre le balai et de sol d'environ 4 cm. Veillez à avoir le même réglage des 2 côtés pour éviter une usure inégale du balai. Un appui plus important n'apporte pas de meilleurs résultats.
2. Si la balayeuse est utilisée sans bac, orienter le balai à gauche ou à droite à l'aide du tirant réglable prévu à cet effet, après avoir ôté la goupille de verrouillage. Une fois le réglage effectué, remettre la goupille.
3. Lorsque la balayeuse est utilisée avec son bac de ramassage, le balai doit être orienté précisément dans le sens de déplacement de la machine

Réglage du bac



Photo 6 Réglage du bac

Le bac doit être réglé de telle façon qu'il soit à environ à 4 cm du sol et qu'en aucun cas il ne puisse heurter le sol en particulier sur des surfaces inégales.
Ajustez les points d'ancrage du vérin de vidage en conséquence (Photo 6 Réglage du bac).

Mise en route de la brosse latérale

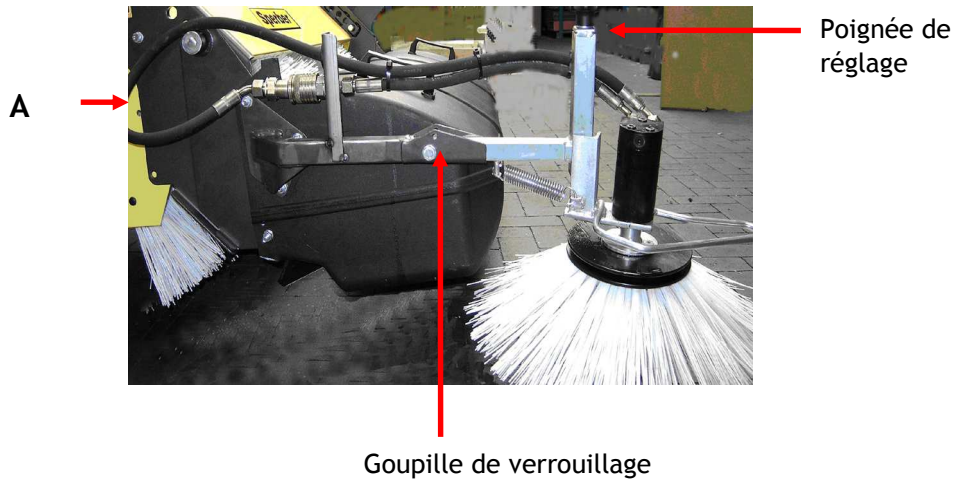


Photo 7 Réglage de la brosse latérale

Le réglage de la brosse latérale ne peut se faire qu'après réglage du balai et du bac.

1. Abaissez la brosse et verrouillez-la à l'aide de clip de sécurité
2. A l'aide de la poignée de réglage, régler la hauteur de brosse de façon à avoir un appui correct de la brosse.
3. Raccorder les 2 flexibles hydrauliques sur les coupleurs prévus à cet effet

Attention: ne jamais faire fonctionner la brosse en position relevée

Attention: si la brosse latérale est ôtée, il faut impérativement fermer le robinet du limiteur de débit pour assurer la continuité du circuit hydraulique

Entretien et maintenance

La balayeuse et son bac de ramassage doivent être régulièrement nettoyés en éliminant les accumulations de déchets, poussières etc.

Ne pas utiliser de nettoyeur haute pression sur les paliers, moteur hydraulique ainsi que toute partie devant rester graissée pour assurer un fonctionnement correct.

Élément	Opération	Fréquence
Chaîne	Contrôler la tension Graisser légèrement	toutes les 20 heures toutes les 50 heures
Articulations	Graisser légèrement	toutes les 20 heures
Adapters hydrauliques	Resserrer	après les 5 premières heures
Axe de balai	Resserrer	après les 5 premières heures
Vis de réglage des roulettes	Graisser	si besoin

Mise en place ou changement d'un balai

1. Démontez l'axe d'entraînement (voir éclaté 2)
2. Démontez les 3 vis du palier d'extrémité (voir éclaté 2)
3. Otez le balai avec son carré d'entraînement
4. Remontez en sens inverse

Stockage

Lorsque la balayeuse n'est pas utilisée, le balai ne doit pas être en contact avec le sol. Pour cela mettez en place la béquille de stockage et régler les roulettes d'appui de façon à lever le balai

Garantie

Domaine de couverture

Le matériel est garanti par Kersten selon les termes ci-dessous, contre les défauts de construction et de montage et/ou des matériaux lorsqu'il est utilisé correctement et ce pendant une durée de 1 an à compter de la date d'achat du matériel. Cette garantie ne s'applique pas au moteur, ce dernier faisant l'objet de la garantie du constructeur du moteur (notice de garantie livrée avec la machine).

- La garantie est limitée au remplacement des pièces, qui ont été reconnues défectueuses par Kersten.
- Les pièces garanties doivent être retournées, soigneusement emballées, en port payé à Kersten pour inspection, réparation ou remplacement, accompagnée de la preuve d'achat de la machine.

Exclusion de garantie

L'exclusion de garantie sera effective dans les cas suivants :

- Lorsque l'inspection des pièces endommagées ou défectueuses indique que la machine a été utilisée dans des conditions contraires à ce qui est décrit dans le présent manuel.
- Lorsque la machine a été entretenue ou réparée par une personne ou une société non agréée par Kersten.
- Lorsque la machine a été réparée sans utiliser les pièces d'origine fournies par Kersten
- Lorsque le réglage de la vitesse maximale du moteur a été modifié.
- Pièces d'usures (ex courroies, balai, brosse, etc.)

Aucune autre garantie ne sera appliquée à cette machine excepté la garantie légale pour vice caché. Kersten ne pourra être tenu pour responsable des dommages ou frais occasionnés par la machine tels que :

- frais de location de matériel
- perte de chiffre d'affaires

Kersten n'assume aucune obligation et n'autorise personne à assumer d'autres obligations que celles contenues dans le paragraphe Garantie.

Déclaration de conformité CE

La société

Kersten Maschinen-Vertriebs GmbH
Empeler Strasse 93-95
D-46459

Declare que les machines

Type: **FKM 1305 GE/GH**

Description: **Balayeuses frontales avec balai de ø45 cm
avec une largeur de 1,3m**

sont conformes aux exigences essentielles de sécurité décrites dans la directive européenne 89/392 sur la sécurité des machines.

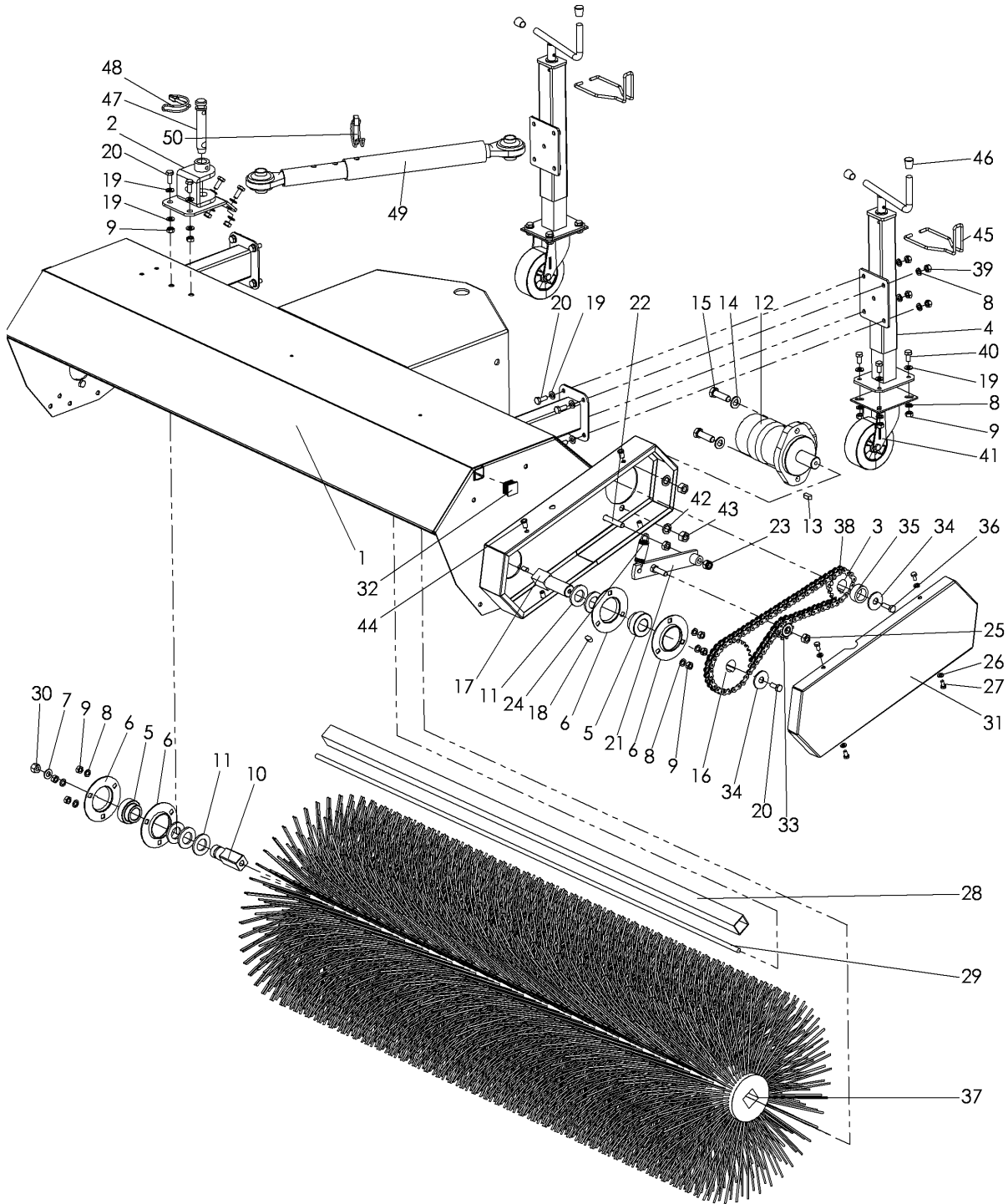
Rees, the _____

A handwritten signature in black ink, appearing to read 'G. Kersten'.

Dipl.-Ing. Georg Kersten
Managing Director

Balayeuse FKM1305 GH

C00430 BGX ed 25.11.2009



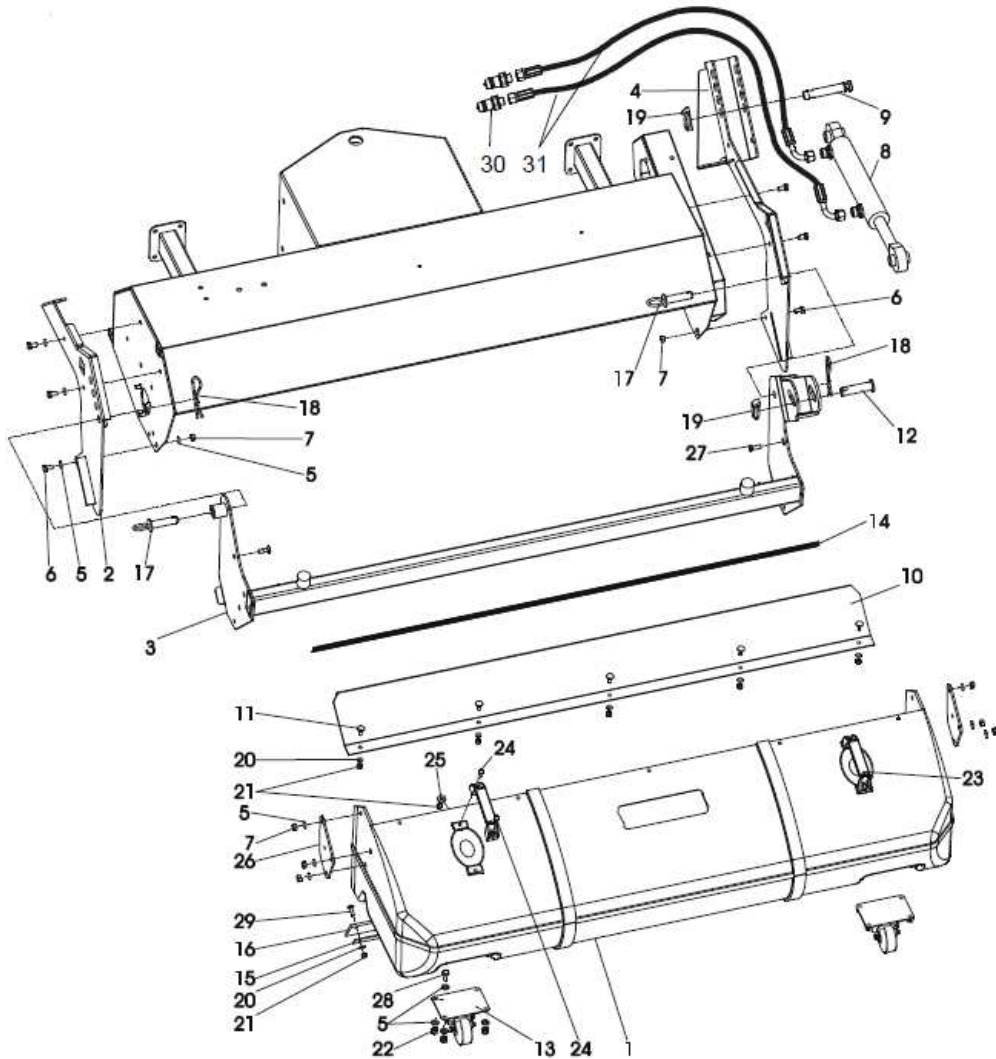
Balayeuse FKM1305 GH

C00430 BGX ed 25.11.2009

Rep	Référence	Qté	Désignation	Rep	Référence	Qté	Désignation
1	050 438 210	1	Châssis	26	905 106 000	4	Rondelle
2	050 438 220	1	Chappe	27	901 006 012	4	Vis TH 6x12
3	920 401 214	1	Pignon 14 dents	28	041 000 438	1	Tube carré d'entraînement
4	050 300 005	2	Support roue	29	041 000 436	1	Barre de tension
5	924 100 205	2	Roulement 205	30	900 010 003	1	Ecrou borgne 10
6	924 200 205	4	Flasque tôle	31	130 000 165	1	Carter de chaine
7	905 110 000	1	Rondelle	32	943 125 252	2	Bouchon carré
8	905 008 000	22	Rondelle frein	33	920 603 010	1	Pignon tendeur
9	900 008 001	18	Ecrou	34	905 112 000	2	Rondelle
10	100 000 430	1	Carré d'entraînement droit	35	705 025 356	1	Rondelle d'épaisseur
11	905 125 000	5	Rondelle	36	901 008 025	1	Vis TH 8x25
12	935 102 040	1	Moteur hydraulique	37	130 010 045	1	Balai
13	908 008 720	1	Clavette 8x7x20	38	920 100 880	1	Chaine
14	905 112 000	2	Rondelle	38a	920 301 000	1	Faux maillon
15	901 012 040	2	Vis TH 12x40	39	900 008 001	8	Ecrou
16	920 401 322	1	Pignon 22 dents	40	901 008 016	8	Vis TH 8x16
17	100 000 425	1	Carré d'entraînement gauche	41	926 302 135	2	Roue de jauge
18	909 108 715	1	Clavette 8x7x15	42	905 012 000	2	Rondelle frein
19	905 108 000	24	Rondelle	43	900 012 001	2	Ecrou
20	901 008 020	13	Vis TH 8x20	44	900 006 004	4	Ecrou à sertir
21	100 000 255	1	Support pignon tendeur	45	942 003 002	2	Verrouillage manivelle
22	901 010 055	1	Vis TH 10x55	46	942 003 003	4	Capuchon
23	900 010 002	1	Ecrou frein	47	907 400 073	1	Axe percé
24	909 200 583	1	Ressort	48	907 190 550	1	Clip de verrouillage
25	900 010 001	2	Ecrou	49	050 300 010	1	Barre d'orientation
				50	907 190 950	1	Clip de verrouillage

Bac de ramassage pour FKM1305 GH

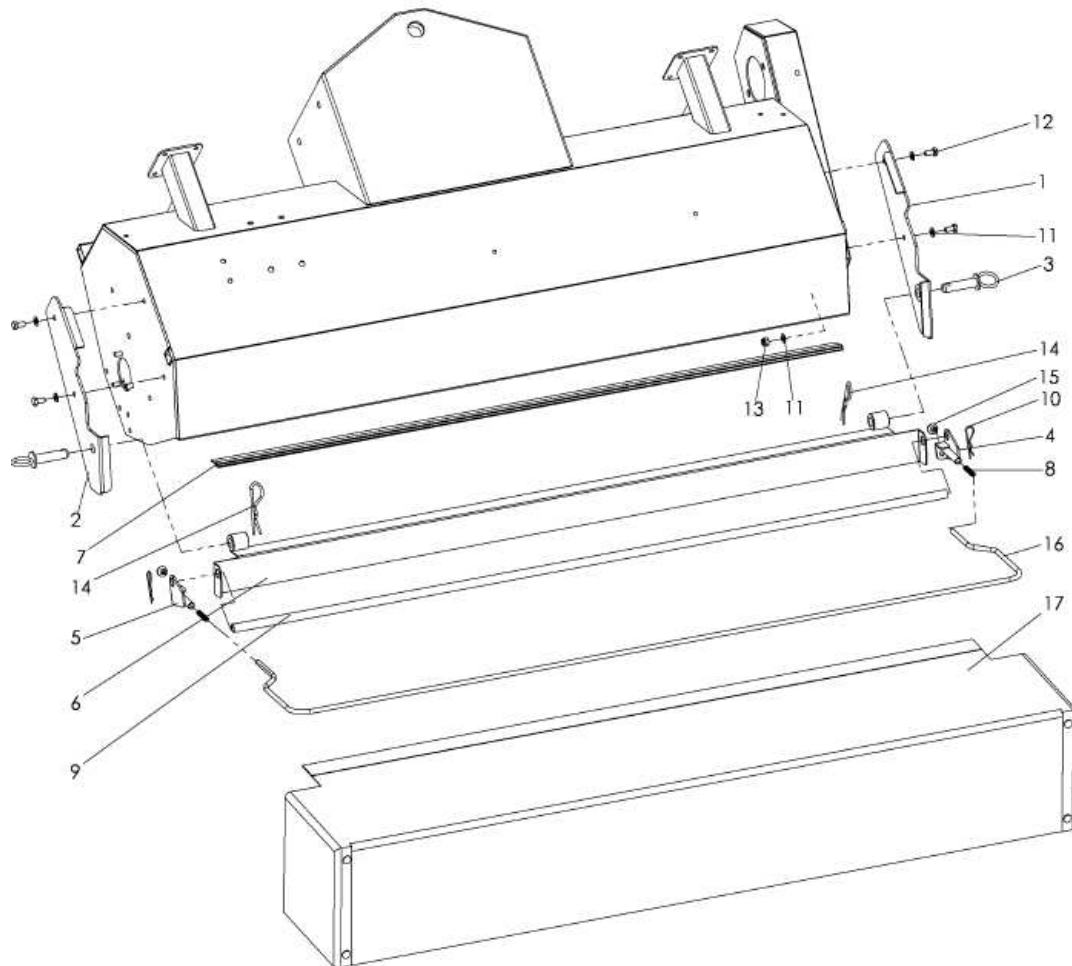
C00453 BZX ed 25.11.2009



Rep	Référence	Qté	Désignation	Rep	Référence	Qté	Désignation
1	130 102 625	1	Bac	17	C00171	2	Axe avec anneau
2	050 438 420	1	Support droit	18	907 004 001	2	Goupille beta
3	050 438 430	1	Support	19	907 111 000	2	Clip de verrouillage
4	050 438 410	1	Support gauche	20	905 106 000	12	Rondelle
5	905 108 000	34	Rondelle	21	900 006 002	16	Ecrou frein
6	901 008 016	6	Vis TH 8x16	22	900 008 002	8	Ecrou frein
7	900 008 001	12	Ecrou	23	941 310 005	2	Poignée
8	933 101 180	1	Vérin	24	901 006 025	4	Vis TH 6x25
9	907 400 073	1	Axe	25	905 206 018	4	Rondelle
10	050 438 440	1	Bavette tôle	26	050 438 450	2	Plaque
11	901 906 020	5	Vis japy	27	901 208 025	6	Vis TF 8x25
12	700 073 019	1	Axe	28	901 208 025	8	Vis TH 8x25
13	926 301 076	2	Roulette	29	903 606 020	6	Vis
14	712 135 111	1	Joint caoutchouc	30	932 131 323	2	Coupleur male 12L
15	050 438 114	1		31	930 449	2	Selon tracteur
16	135 000 650	1	Bavette caoutchouc				

Bavette pour FKM1305 GH

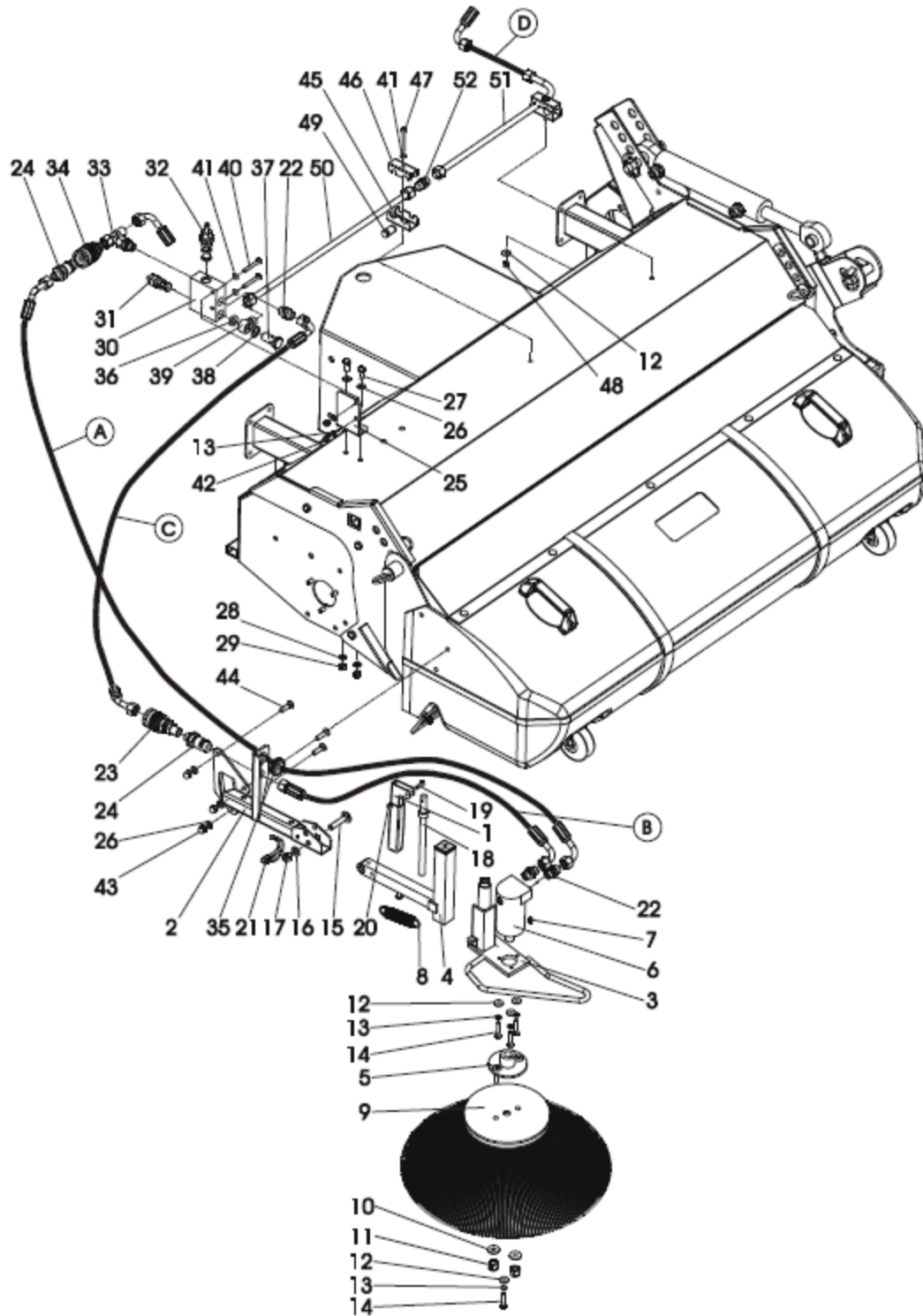
C00434 BZX ed 25.11.2009



Rep	Référence	Qté	Désignation	Rep	Référence	Qté	Désignation
1	050 438 460	1	Support G	10	907 002 003	2	Goupille Beta
2	050 438 470	1	Support D	11	905 108 000	8	Rondelle
3	C00171	2	Axe percé	12	901 008 016	4	Vis TH 8x16
4	712 000 131	1	Embout G (15L)	13	900 008 002	4	Ecrou frein
5	712 000 130	1	Embout D (15L)	14	907 004 001	2	Goupille beta
6	050 438 480	1	Plaque	15	934 700 910	2	
7	712 135 111	1	Bavette caoutchouc	16	712 130 095	1	Tige support
8	909 100 207	2	Ressort	17	135 000 094	1	Bavette toile
9	712 130 216	1	Tube				

Brosse latérale pour FKM1305 GH

C00436 BZX ed 04.01.2010



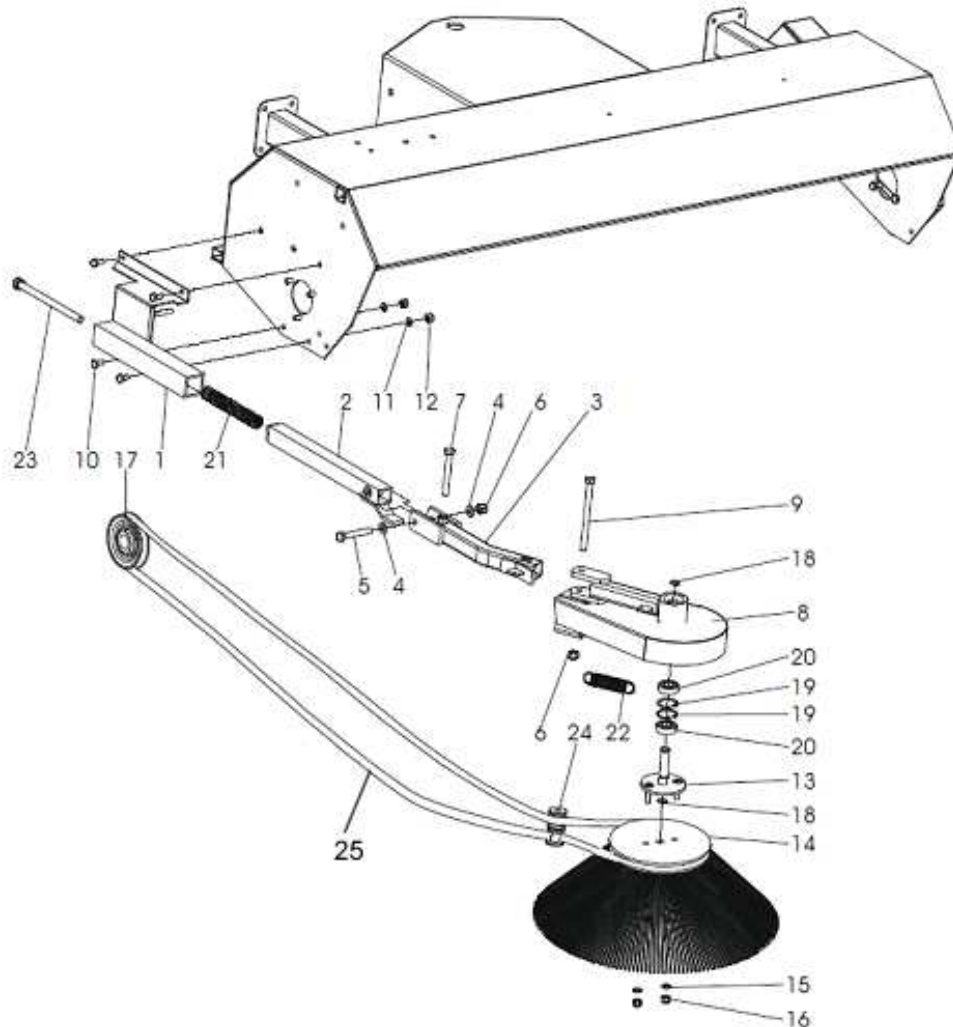
Brosse latérale pour FKM1305 GH

C00436 BZX ed 04.01.2010

Rep	Référence	Qté	Désignation	Rep	Référence	Qté	Désignation
1	700 000 085	1	Poignée	28	905 008 000	2	Rondelle frein
2	050 438 320	1	Support droit	29	900 008 001	2	Ecrou
3	135 000 056	1	Support brosse	30	936 201 000	1	Limiteur débit
4	105 000 116	1	Support	31	936 500 534	1	Soupape sécurité
5	135 002 113	1	Moyeu	32	936 202 075	1	Cartouche
6	935 111 040	1	Moteur hydraulique	33	931 051 218	1	Adapter
7	908 005 516	1	Clavette	34	932 231 223	1	Coupleur femelle 12L
8	909 200 155	1	Ressort	35	908 706 667	1	Passe-fil
9	105 450 025	1	Brosse latérale	36	937 101 038	1	Joint cuivre
10	905 208 025	2	Rondelle large	37	931 261 038	1	Vis banjo
11	900 008 002	2	Ecrou frein	38	937 117 015	1	Joint
12	905 206 018	6	Rondelle	39	931 111 238	1	Raccord banjo
13	905 006 000	6	Rondelle frein	40	901 006 045	2	Vis TH 6x45
14	901 006 035	4	Vis TH 6x35	41	905 106 000	4	Rondelle
15	901 910 035	1	Vis Japy 10x35	42	900 006 001	2	Ecrou
16	905 110 000	1	Rondelle	43	900 008 003	3	Ecrou borgne
17	900 010 002	1	Ecrou frein	44	901 208 030	3	Vis
18	100 000 490	1	Tige filetée	45	110 371 054	2	Support tube – inférieur
19	901 005 020	1	Vis TH 5x20	46	110 371 053	2	Support tube – supérieur
20	900 005 002	1	Ecrou frein	47	901 006 050	2	Vis TH 6x50
21	907 190 550	1	Clip sécurité	48	900 006 002	2	Ecrou frein
22	931 071 238	4	Adapter	49	C00411	2	Morceau de tube
23	932 261 223	1	Coupleur femelle 12L	50	050 438 002	1	Tube hydraulique
24	932 131 323	2	Coupleur mâle 12L	51	050 438 001	1	Tube hydraulique
25	050 438 330	1	Support	52	931 101 512	1	adapter
26	905 108 000	5	Rondelle			1	
27	901 008 020	2	Vis TH 8x20	A	930 438 003	1	Flexible
				B	930 438 002	1	Flexible
				C	930 001 022	1	Flexible
				D	930 438 001	1	Flexible

Brosse latérale à courroie

C00435 BZX ed 16.12.2009



Rep	Référence	Qté	Désignation	Rep	Référence	Qté	Désignation
1	050 438 310	1	Support	13	105 000 020	1	Moyeu
2	050 438 311	1	Support brosse part 1	14	105 450 025	1	Brosse 450 mm
3	105 000 113	1	Support brosse part 2	15	905 108 000	2	Rondelle
4	905 110 000	2	Rondelle	16	900 008 002	2	Ecrou frein
5	901 010 065	1	Vis TH 10x65	17	105 000 120	1	Poulie
6	900 010 002	2	Ecrou frein	18	906 000 350	2	Circlip
7	901 010 080	1	Vis TH 10x80	19	905 915 000	2	Circlip
8	105 000 114	1	Support brosse part 3	20	924 306 202	2	Roulement
9	901 110 120	1	Vis TH 10x120	21	909 100 308	1	Ressort
10	901 008 016	4	Vis TH 8x16	22	909 200 155	1	Ressort
11	905 008 000	4	Rondelle frein	23	901 112 180	1	Vis TH 12x180
12	900 008 001	4	Ecrou	24	105 000 065	2	Guide nylon
				25	921 132 061	1	Courroie Z2142

Balais ø45 cm pour FKM 1305 GE/GH

Balai à poussière

Garnissage complet polyéthylène

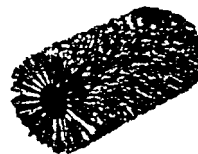
FKM 1305 1305 160 450



Balai renforcé mixte

Garnissage complet avec 50% polyéthylène et 50% acier

FKM 1305 1305 165 450



Balai standard

Avec 5 rangées de fibres polyéthylène

FKM 1305 1305 100 450



Balai à neige

Avec 5 rangées de fibres polyéthylène

FKM 1305 1305 080 450

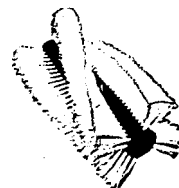


Tableau 1 Balais