



Balayeuses

HKM 12540

HKM 15040

HKM 19040

HKM 22540

A portée arrière

Manuel d'installation d'utilisation et de maintenance

KERSTEN France

www.kersten-france.fr

KF2140 MM FR ED1 rev 6

Table des matières

Généralités.....	3
Caractéristiques techniques.....	4
Consignes de sécurité.....	5
Mise en service	6
Utilisation.....	9
Entretien et maintenance	11
Garantie.....	12
Déclaration de conformité CE.....	13

Table des illustrations

Photo 1 Vue d'ensemble.....	6
Photo 2 Béquille	9
Photo 3 Orientation du balai	9
Photo 4 Déverrouillage de la brosse	9
Photo 5 Réglage hauteur de brosse.....	9
Photo 6 Réglage vitesse de brosse	9
Photo 7 Vidage bac	10
Photo 8 Localisation des graisseurs.....	11
Photo 9 Niveau huile du renvoi d'angle.....	11

Généralités

Nous vous remercions pour l'achat que vous venez d'effectuer et de la confiance que vous nous accordez.

Avant toute utilisation de votre machine, vous devez lire impérativement et conserver consciencieusement ce manuel qui peut vous être utile en toutes circonstances. Il contient des informations et des instructions importantes. Les énumérations sont représentées de la façon suivante:

- Texte
- Texte
- ..

Les opérations devant être réalisées dans un ordre précis sont indiquées comme suit:

1. texte
2. texte
3. ..

Dans le but d'assurer l'exactitude des informations contenues dans ce manuel, celui-ci a fait l'objet d'une procédure de révision et d'acceptation approfondie. Au moment de l'impression, les instructions ainsi que les descriptions qu'il renfermait étaient correctes. Toutefois, les modèles et manuels ultérieurs pourront être modifiés sans avis préalable. Kersten décline toute responsabilité en cas de dommages directs ou indirects découlant d'erreurs, d'omissions ou d'incohérences entre le manuel et le matériel.



Inscrivez ci-dessous le modèle et le numéro de série de votre machine.

MODELE :

N° DE SERIE :

Communiquez ces informations à votre revendeur pour être certains d'obtenir les bonnes pièces.

Caractéristiques techniques

Modèle	HKM 12540 M	HKM 15040 M	HKM 12540 H	HKM 15040 H
Largeur de travail	125 cm	150 cm	125 cm	150 cm
Balai	Ø 40 cm	Ø 40 cm	Ø 40 cm	Ø 40 cm
Attelage arrière	Cat 1	Cat 1	Cat 1	Cat 1
Roulettes d'appui	200x50 mm	200x50 mm	200x50 mm	200x50 mm
Poids avec bac	110 kg	130 kg	110 kg	130 kg
Entraînement	prise de force		Hydraulique,	
Raccordement hydraulique	<ol style="list-style-type: none"> 1. Sur version hydraulique <ul style="list-style-type: none"> ▪ 1 distributeur double effet pour le balai/ brosse et vidage hydraulique ▪ Ou 2 distributeurs simple / double effet pour balai/brosse et vidage hydraulique 2. Sur version prise de force <ul style="list-style-type: none"> ▪ 1 distributeur double effet pour la brosse et vidage hydraulique ▪ Ou 2 distributeurs simple / double effet pour la brosse et 1e vidage hydraulique <p>Les distributeurs simple effet sont de type avec retour libre au réservoir</p>			

Contenu de la livraison

Balayeuse pour attelage sur relevage frontal ou arrière, équipé d'un des balais suivants:

- Balai polyéthylène à 5 rangées de poils
- Ou balai mixte 50% polyéthylène, 50% acier
- Ou balai polyéthylène à 4 rangées, pour la neige

Avec en options

- Bac de ramassage à vidage hydraulique
- Brosse latérale à entraînement hydraulique
- Système de pulvérisation d'eau
- Entraînement par prise de force

Consignes de sécurité

Ne jamais utiliser cette machine sans avoir lu préalablement le manuel utilisateur



Ce pictogramme vous rappelle que vous devez impérativement lire ce manuel avant toute utilisation de cette machine.



Ce pictogramme vous rappelle que vous devez impérativement lire de manuel de maintenance avant toute intervention sur la mécanique de la machine.

- Ne jamais autoriser une personne de moins de 16 ans se servir de la machine
- Ne laissez jamais des enfants ou des personnes non qualifiées utiliser la machine.
- N'utilisez jamais la machine à proximité de personnes, animaux ou objets susceptibles d'être atteints par des projections.
- Ne laissez ni personne ni animaux stationner dans l'aire de travail de l'utilisateur
- L'utilisateur doit impérativement porter des vêtements ajustés et des chaussures appropriées
- Le port d'un équipement de protection acoustique est recommandé
- Ne jamais utiliser cette machine dans un local fermé
- Ne jamais mettre ses pieds ou ses mains à proximité des éléments en mouvement ou en rotation
- Ne jamais laisser la machine seule lorsqu'elle est en fonctionnement
- Ne jamais parquer la machine sur un terrain en pente
- Si vous devez intervenir sur la turbine, stoppez préalablement le moteur, coupez et retirez la clé de contact et retirez le fil de bougie.
- La machine ne doit pas être utilisée pour aspirer exclusivement du sable, de la poussière, des cailloux, du verre, des cannettes, du métal ou de l'eau
- Ne jamais utiliser la machine sur des pentes supérieures à 25 degrés
- La machine ne doit pas être utilisée que pour balayer de la poussière, petits déchets ou de la neige selon le balai dont elle est équipée

Montage de la balayeuse

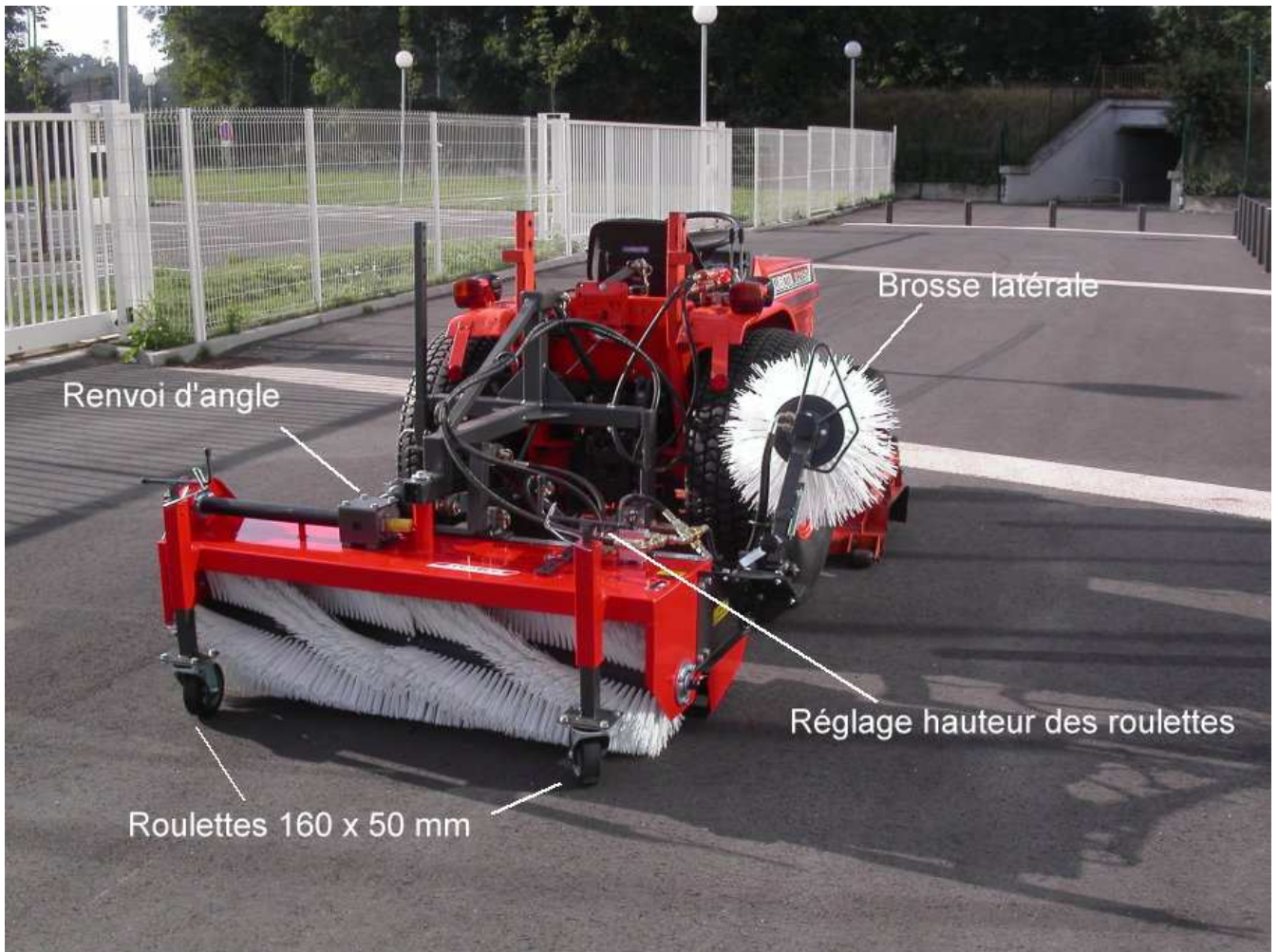


Photo 1 Vue d'ensemble

1. Vérifiez la capacité du tracteur à porter la balayeuse compte tenu de son poids propre et du poids des déchets qui seront collectés
2. Accrochez la balayeuse sur le relevage avant ou arrière selon le modèle en ajustant si nécessaire la largeur du système d'accrochage (en fonction des tracteurs).



3. Réglez le système de relevage du tracteur de telle façon que le châssis de la balayeuse soit légèrement incliné vers l'arrière pour faciliter le vidage du bac.

Montage de la prise de force

En fonction du type de tracteur, la transmission à cardan doit éventuellement être recoupée. N'utilisez que celle qui vous a été livrée avec votre tracteur et suivez scrupuleusement les instructions du fabricant.

La longueur de la transmission à cardan doit être calculée dans toutes les positions de l'outil (baissé et levé).

Cette longueur doit être telle que:

- dans la position longueur la plus courte, les 2 demi cardan ne soient pas en butée l'une sur l'autre
- dans la position longueur la plus longue, les 2 demi cardan se chevauchent sur au moins 1/3 de la longueur totale

Graissez les deux 1/2 cardans, puis une fois en place, fixez les chainettes de sécurité

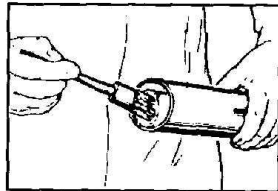


Photo 5

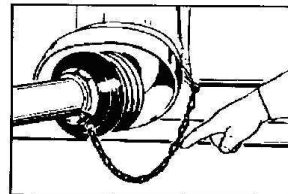


Photo 6

Raccordement du circuit hydraulique

Version à entraînement hydraulique

Raccordez le circuit hydraulique au tracteur et vérifiez que le sens de rotation de la brosse est correct. Dans le cas contraire, inversez les connexions hydrauliques.

- Si le raccordement se fait avec 1 seul distributeur
 - Sens 1: Fermeture du bac et mise en route du balai et de la brosse latérale
 - Sens 2: Arrêt du balai et de la brosse latérale et ouverture du bac
- Si le raccordement se fait avec 2 distributeurs
 - Distributeur 1: Marche / Arrêt du balai et de la brosse
 - Distributeur 2: Ouverture / Fermeture du bac

Version à entraînement par prise de force

Si la balayeuse est équipée d'un bac de ramassage et / ou d'une brosse latérale, raccordez le circuit hydraulique à la machine.

- Si le raccordement se fait avec 1 seul distributeur
 - Sens 1: Fermeture du bac et mise en route de la brosse latérale
 - Sens 2: Arrêt de la brosse latérale et ouverture du bac
- Si le raccordement se fait avec 2 distributeurs
 - Distributeur 1: Marche / Arrêt de la brosse
 - Distributeur 2: Ouverture / Fermeture du bac

Utilisation

Mise en route du balai

1. Après avoir relevé la béquille (repère A) en l'immobilisant avec la goupille repère B, réglez les 2 roulettes d'appui (voir Photo 1) de façon à avoir une surface de contact entre le balai et de sol d'environ 4 cm. Veillez à avoir le même réglage des 2 côtés pour éviter une usure inégale du balai. Un appui plus important n'apporte pas de meilleurs résultats.
2. Si la balayeuse est utilisée sans bac, orienter le balai à gauche ou à droite à l'aide de la tringlerie prévue à cet effet (voir photo ci-jointe), après avoir ôté la goupille de verrouillage. Une fois le réglage effectué, remettre la goupille.
3. Lorsque la balayeuse est utilisée avec son bac de ramassage, le balai doit être orienté précisément dans le sens de déplacement de la machine
4. Enclenchez ensuite la prise de force ou le distributeur hydraulique pour commander la rotation du balai

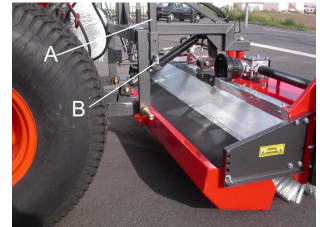


Photo 2 Béquille

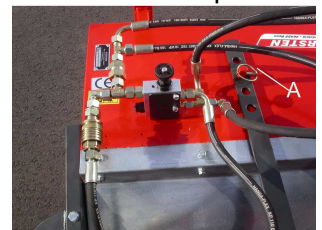


Photo 3 Orientation du balai

Mise en route de la brosse latérale



Photo 4 Déverrouillage de la brosse

Abaissez la brosse latérale en tournant d'un $\frac{1}{4}$ de tour le levier de verrouillage (Photo 4 Déverrouillage de la brosse, repère A).

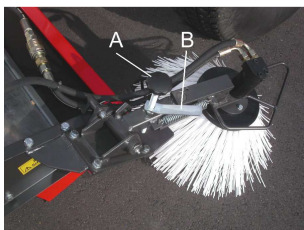


Photo 5 Réglage hauteur de brosse

Ajustez ensuite la hauteur de la brosse à l'aide de la vis de réglage A (voir Photo 5 Réglage hauteur de brosse), après avoir débloqué le contre-écrou B. Après réglage, bloquer à nouveau le contre-écrou B.

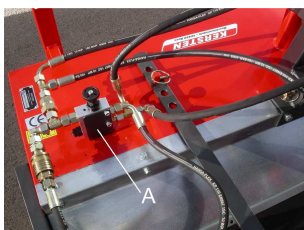


Photo 6 Réglage vitesse de brosse

La vitesse de la brosse latérale peut être ajustée de 0 à 100% à l'aide du bouton de réglage du limiteur de débit (repère A Photo 6 Réglage vitesse de brosse)

Vidage du bac

Arrêtez préalablement le balai puis relevez légèrement la balayeuse à l'aide du relevage. Commandez ensuite le relevage du bac afin de le vider.

Abaissez le bac après vidage puis remettez la balayeuse en position basse.



Attention

Ne jamais vider le bac lorsque le balai est en position de travail (position basse) ou lorsque la béquille est abaissée. Risque de détérioration de la béquille



Photo 7 Vidage bac

Entretien et maintenance

La balayeuse et son bac de ramassage doivent être régulièrement nettoyés en éliminant les accumulations de déchets, poussières etc.

Ne pas utiliser de nettoyeur haute pression sur les paliers, moteur hydraulique ainsi que toute partie devant rester graissée pour assurer un fonctionnement correct.

Elément	Opération	Fréquence
Chaîne	Contrôler la tension Graisser légèrement	toutes les 20 heures toutes les 50 heures
Graisseurs : 4 points de graissage - 1 sur l'axe de la brosse latérale - 1 sur l'articulation du balai - 2 sur les supports de roulettes	Graisser légèrement	toutes les 20 heures
Adapters hydrauliques	Resserrer	après les 5 premières heures
Axe de balai	Resserrer	après les 5 premières heures
Vis de réglage des roulettes	Graisser	si besoin

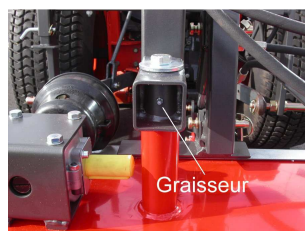


Photo 8 Localisation des graisseurs

Photo 9 Niveau huile du renvoi d'angle

Mise en place ou changement d'un balai

1. Démontez l'axe d'entraînement (voir éclaté 2)
2. Démontez les 3 vis du palier d'extrémité (voir éclaté 2)
3. Otez le balai avec son carré d'entraînement
4. Remontez en sens inverse

Stockage

Lorsque la balayeuse n'est pas utilisée, le balai ne doit pas être en contact avec le sol. Pour cela mettez en place la béquille de stockage et réglez les roulettes d'appui de façon à lever le balai

Garantie

Domaine de couverture

Le matériel est garanti par Kersten selon les termes ci-dessous, contre les défauts de construction et de montage et/ou des matériaux lorsqu'il est utilisé correctement et ce pendant une durée de 1 an à compter de la date d'achat du matériel. Cette garantie ne s'applique pas au moteur, ce dernier faisant l'objet de la garantie du constructeur du moteur (notice de garantie livrée avec la machine).

- La garantie est limitée au remplacement des pièces, qui ont été reconnues défectueuses par Kersten.
- Les pièces garanties doivent être retournées, soigneusement emballées, en port payé à Kersten pour inspection, réparation ou remplacement, accompagnées de la preuve d'achat de la machine.

Exclusion de garantie

L'exclusion de garantie sera effective dans les cas suivants :

- Lorsque l'inspection des pièces endommagées ou défectueuses indique que la machine a été utilisée dans des conditions contraires à ce qui est décrit dans le présent manuel.
- Lorsque la machine a été entretenue ou réparée par une personne ou une société non agréée par Kersten.
- Lorsque la machine a été réparée sans utiliser les pièces d'origine fournies par Kersten
- Lorsque le réglage de la vitesse maximale du moteur a été modifié.
- Pièces d'usures (ex courroies, balai, brosse, etc.)

Aucune autre garantie ne sera appliquée à cette machine exceptée la garantie légale pour vice caché.

Kersten ne pourra être tenu pour responsable des dommages ou frais occasionnés par la machine tels que :

- frais de location de matériel
- perte de chiffre d'affaires

Kersten n'assume aucune obligation et n'autorise personne à assumer d'autres obligations que celles contenues dans le paragraphe Garantie.

Déclaration de conformité CE

La société

Kersten Maschinen-Vertriebs GmbH
Empeler Strasse 93-95
D-46459

Declare que les machines

Type: **HKM 12540 M/H et HKM 15040 M/H**

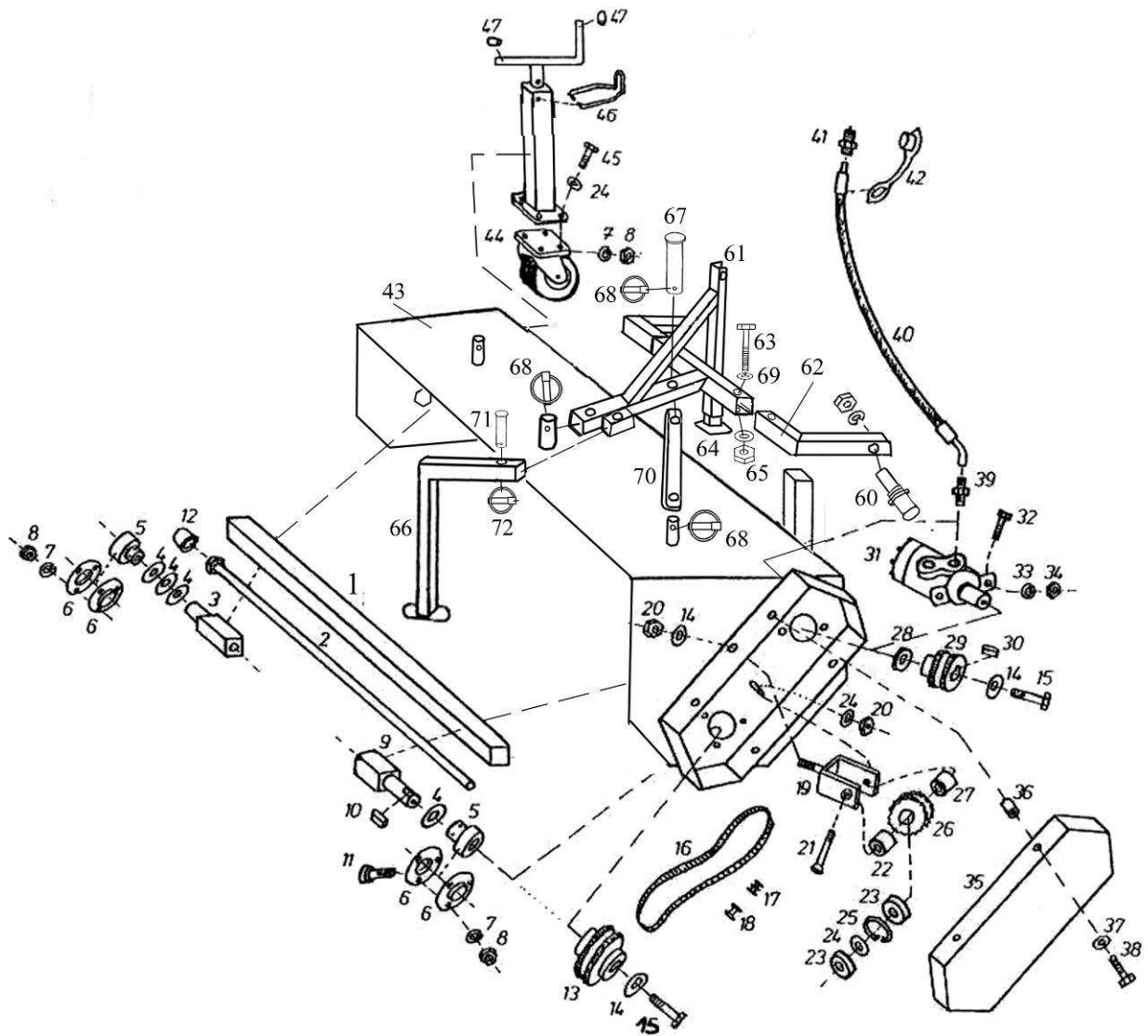
Description: **Balayeuses arrière avec balai de ø40 cm
avec respectivement une largeur de 1,25m et 1,5m**

sont conformes aux exigences essentielles de sécurité décrites dans la directive européenne
89/392 sur la sécurité des machines.

Rees, the _____



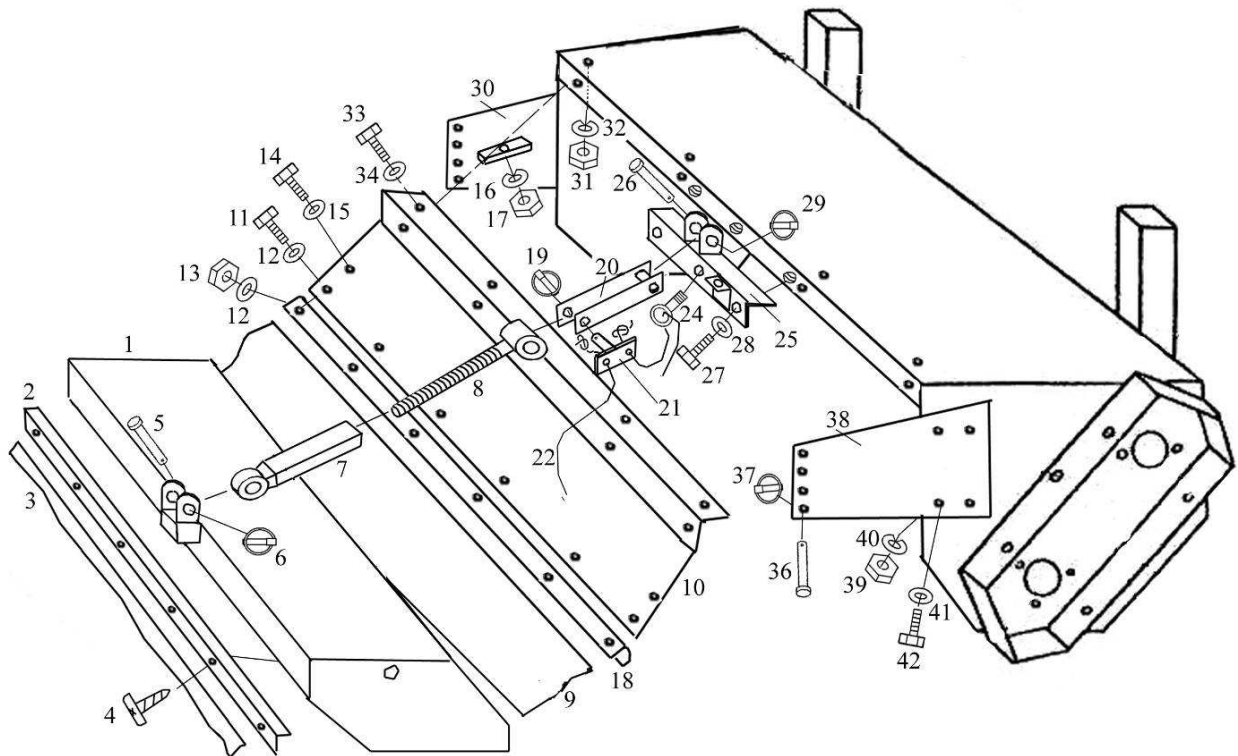
Dipl.-Ing. Georg Kersten
Managing Director



Eclaté 1 Entraînement du balai

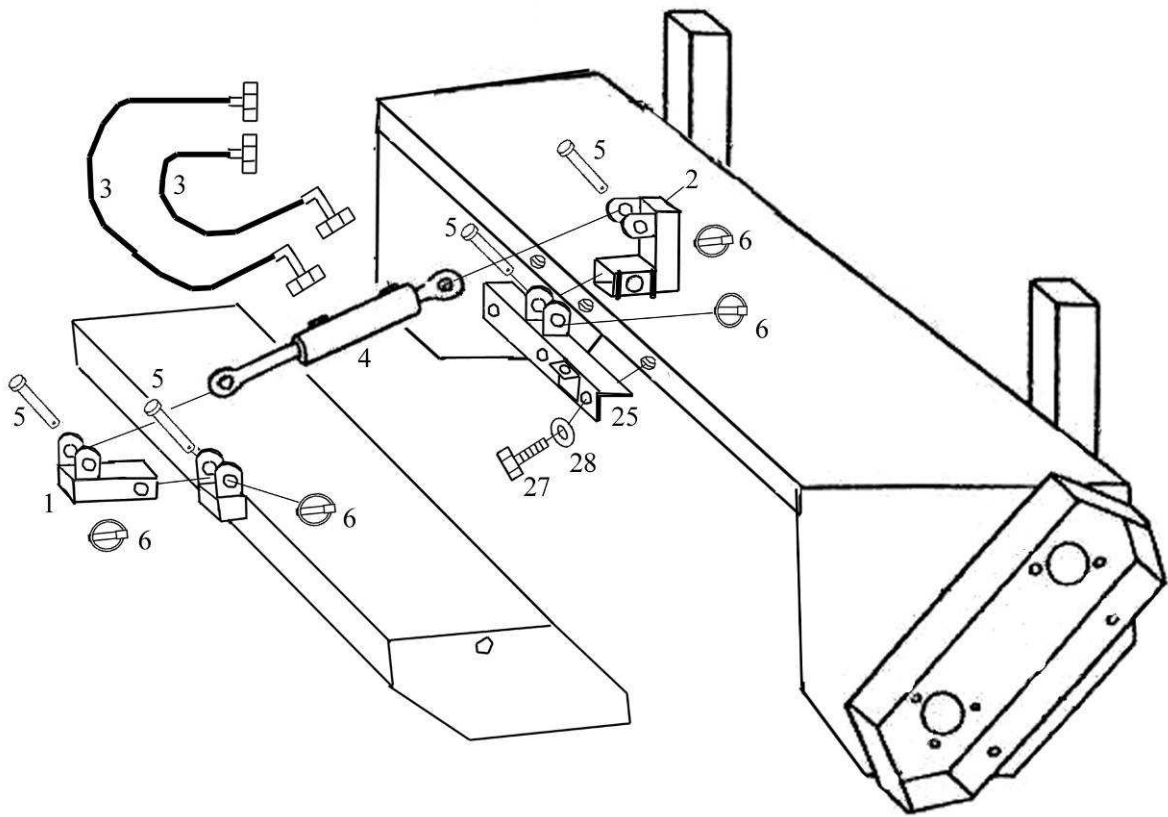
Rep	Référence	Qté	Désignation	Nr.	Référence	Qté	Désignation
1a	100 000 004	1	Barre d'entraînement 1000	31	935 102 100	1	Moteur hydraulique
1b	1275 000 004	1	Barre d'entraînement 1250	32	901 112 030	2	Vis
1c	150 000 360	1	Barre d'entraînement 1500	33	905 012 000	10	Rondelle frein
				34	900 012 001	10	Ecrou
				35	130 000 165	1	Carter
2a	100 000 006	1		36	900 006 004	4	Ecrou serti
2b	125 000 006	1	Barre de tension 1250	37	905 206 000	4	Rondelle large
2c	150 000 355	1	Barre de tension 1500	38	901 106 016	4	Vis
2d		1	Barre de tension 1900	39	931 071 212	2	Adapter
2e		1	Barre de tension 2250	40	930 000 025	2	Flexible
3	130 000 351	1	Carré d'entraînement droit	41	932 161 323	2	Coupleur male
4	705 631 305	4	Rondelle	42	932 391 032	2	Capuchon
5	924 100 207	2	Roulement	43a	100 000 003	1	Châssis HFKM1000
6	924 200 207	4	Cage à roulement	43b	125 000 003	1	Châssis HFKM1250
7	905 010 000	22	Rondelle frein	43c	150 000 011	1	Châssis HFKM1500
8	900 010 001	22	Ecrou	43d		1	Châssis HFKM1900

9	130 000 346	1	Carré d'entrainement, gauche	43e		1	Châssis HFKM2250
10	908 181 030	1	Clavette	44	926 304 200	2	Roulette 200 mm Ø
11	901 910 020	3	Vis japy	45	901 110 020	8	Vis
12	943 559 016	1	Capuchon	46	942 003 002	2	Blocage de manivelle
13	920 402 326	1	Pignon inférieur	47	942 003 003	4	Capuchon
14	905 210 000	3	Rondelle large	60	907 600 014	2	Piton d'attelage cat1
15	901 110 025	10	Vis	61		1	Châssis d'attelage cat 1
16	920 101 930	1	Chaîne double	62	150 000 013	2	Bras
17	920 201 000	1	½ maillon	63	901 012 080	2	Vis
18	920 301 000	1	Fermeture de maillon	64	155 000 011	1	Béquille de stockage
19	130 001 270	1	Chappe	65	900 012 002	2	Ecrou frein
20	900 010 002	2	Ecrou frein	66	150 000 014	1	Béquille
21	901 210 070	1	Vis 6 pans tête creuse	67	907 400 073	1	Axe 19 x 76
22	705 205 095	1	Douille, étroite	68	907 111 000	3	Clip de sécurité
23	924 106 200	2	Roulement	69	905 112 000	4	Rondelle
24	905 110 000	18	Rondelle	70	150 000 012	1	Barre d'orientation
25	906 000 390	1	Circlip	71	155 000 013	1	Axe percé
26	920 402 215	1	Pignon	72	907 145 000	1	Clip de sécurité 4,5mm
27	705 205 015	1	Douille, Large				
28	705 407 508	1	Douille				
29	920 402 114	1	Pignon supérieur				
30	908 008 732	1	Clavette				



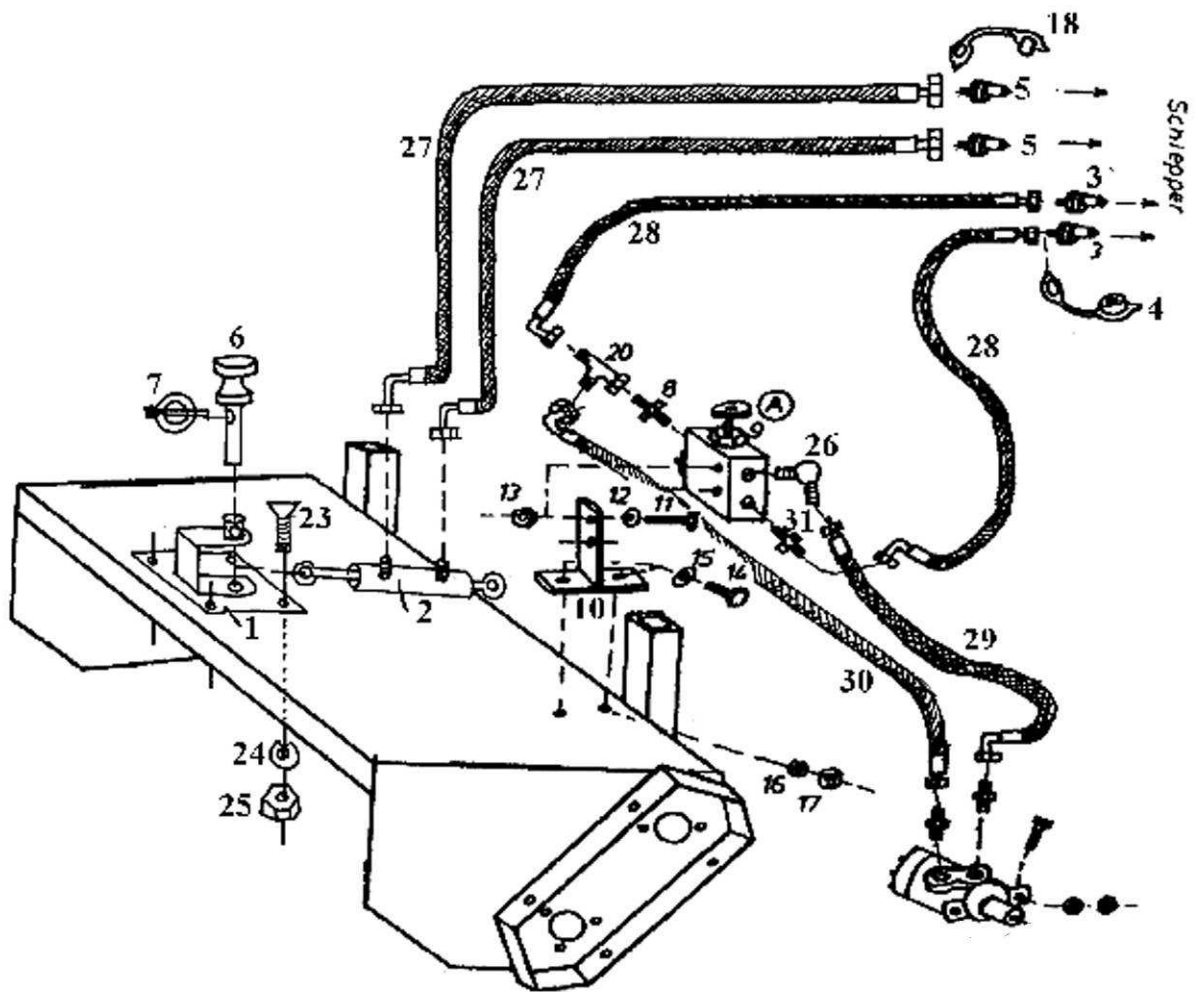
Eclaté 2 Bac avec vidage mécanique

Rep	Référence	Qté	Désignation	Nr.	Référence	Qté	Désignation
1a	100 000 007	1	Bac HFKM1000	16	905 008 000	2	Rondelle frein
1b	115 000 007		Bac HFKM1150	17	900 008 001	2	Ecrou
1c	125 000 007		Bac HFKM1250	18	150 000 590	1	Rail
1d	150 000 010		Bac HFKM1500	19	907 111 000	1	Clip de sécurité
2	125 000 635	1	Support bavette 1250	20		1	Tirant
2	150 000 635	1	Support bavette 1500	21		1	Axe
2		1	Support bavette 1900	22		4m	Câble
2		1	Support bavette 2250	24	903 110 035	1	Vis à œil
3	125 000 630	1	Bavette 1250	25		1	Cornière
3	150 000 630	1	Bavette 1500	26	907 400 073	1	Axe 19x76 mm
3		1	Bavette 1900	27	901 010 025	2	Vis
3		1	Bavette 2250	28	905 110 000	2	Rondelle
4	902 642 013	5	vis	29	907 111 000	1	Clip de sécurité
5	907 400 073	1	Axe 19x76 mm	30		1	Support droit
6	907 111 000	1	Clip de sécurité	31	900 008 001	8	Ecrou
7	150 000 009	1	Tirant	32	905 008 000	8	Rondelle frein
8	150 000 008	1	Tirant	33	901 008 20	8	Vis
9	127 000 585	1	Bavette 1250	34	905 108 000	8	Rondelle
9	150 000 585	1	Bavette 1500	36	800 000 036	2	Axe percé
10		1	Tôle 1500	37	907 106 000	2	Clip de sécurité
11	901 006 020	3	Vis	38		1	Support gauche
12	905 106 000	6	Rondelle	39	900 012 001	8	Ecrou
13	900 006 002	3	Ecrou frein	40	905 012 000	8	Rondelle frein
14	901 008 025	2	Vis	41	905 112 000	8	Rondelle
15	905 108 000	2	Rondelle	42	901 012 025	8	Vis



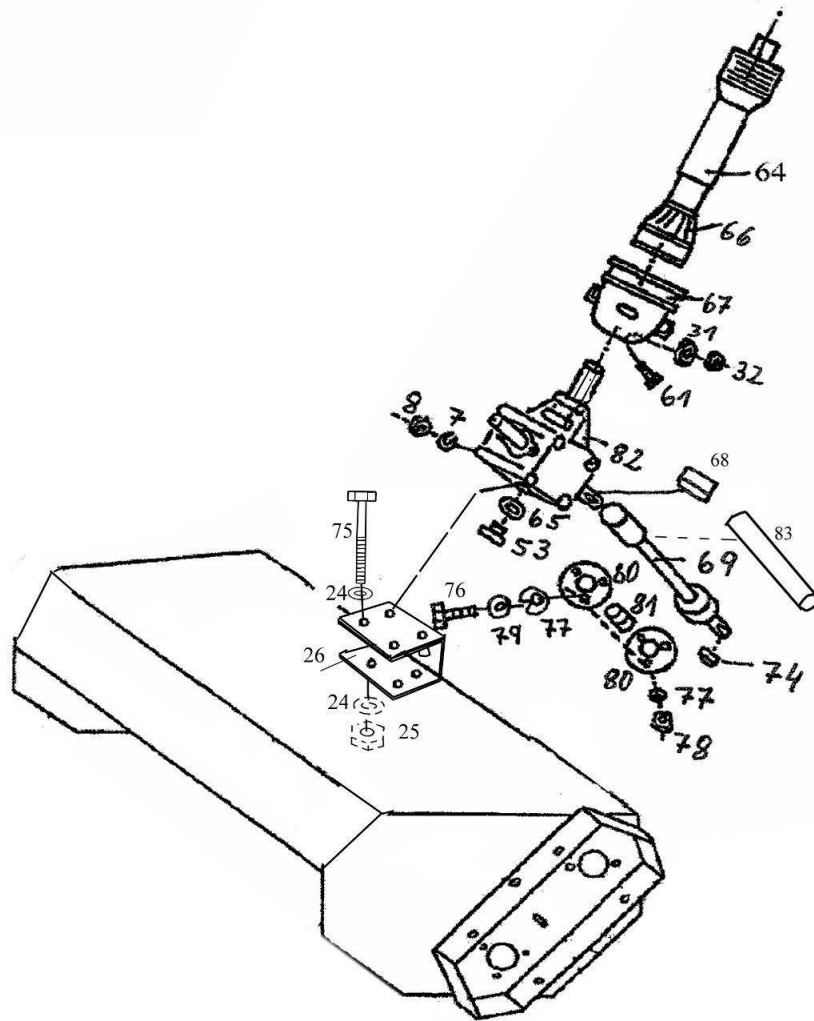
Eclaté 3 Bac avec vidage hydraulique

<u>Rep</u>	<u>Référence</u>	<u>Qté</u>	<u>Désignation</u>	<u>Nr.</u>	<u>Référence</u>	<u>Qté</u>	<u>Désignation</u>
1	150 000 021	1	Chappe de vérin				
2	150 000 022	1	Chappe de vérin				
3	930 000 025	2	Flexible				
4	933 101 180	1	Vérin				
5	907 400 073	1	Axe 19x76 mm				
6	907 111 000	1	Clip de sécurité				
25	150 000 023	1	Cornière				
26	907 400 073	1	Axe 19x76 mm				
27	901 010 025	3	Vis				
28	905 110 000	3	Rondelle				
29	907 111 000	1	Clip de sécurité				



Eclaté 4 Orientation hydraulique et limiteur de débit

Rep	Référence	Qté	Désignation	Rep	Référence	Qté	Désignation
1	050 440 001	1	Chappe de vérin	17	900 008 001	2	Ecrou
2	933 101 180	1	Vérin	18	932 225 001	2	Capuchon
3	932 161 323	2	Coupleur mâle	20	931 041 200	1	Té
4	932 391 032	4	Capuchon	23	901 010 030	4	Vis tête fraisée
5	932 106 014	2	Coupleur mâle	24	905 010000	4	Rondelle frein
6	750 000 028	1	Axe percé	25	900 010 001	4	Ecrou
7	907 108 000	1	Clip de sécurité	26	931 101 238	1	Adapter
8	931 071 238		Adapter	27	930 000 018	2	Flexible
9	936 201 000	1	Limiteur de débit	28		2	Flexible
10	155 000 020	1	Support limiteur	29	930 000 092	1	Flexible
11	901 106 045	2	Vis	30	930 000 093	1	Flexible
12	905 106 000	4	Rondelle	31	931 071 238		Adapter
13	900 006 002	2	Ecrou				
14	901 008 020	2	Vis				
15	905 108 000	2	Rondelle				
16	905 008 000	2	Rondelle frein				



Eclaté 5 Entraînement prise de force

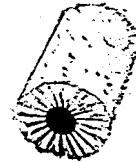
<u>Rep</u>	<u>Référence</u>	<u>Qté</u>	<u>Désignation</u>	<u>Nr.</u>	<u>Référence</u>	<u>Qté</u>	<u>Désignation</u>
7	905 010 000	4	Rondelle frein	69d		1	Arbre HFKM 1900
8	900 010 001	4	Ecrou	69e		1	Arbre HFKM 2250
24	905 110 000	8	Rondelle	74	908 008 720	1	Clavette
25	900 010 002	4	Ecrou frein	75	901 010 150	4	Vis
26	150 000 016	1	Support	76	901 008 025	3	Vis
31	905 006 000	4	Rondelle	77	905 008 000	6	Rondelle
32	900 006 002	4	Ecrou frein	78	900 008 001	3	Ecrou
53	931 000 031	1	Vis de remplissage huile	79	905 008 000	3	Rondelle frein
61	901 006 020	4	Vis	80	924 200 205	2	Cage à roulement
64	923 000 101	1	Transmission à cardan	81	924 100 205	1	Roulement
65	937 120 025	1	Joint	82	922 101 001	1	Boitier renvoi d'angle
68	908 008 725	1	Clavette	83		1	Protection HFKM1000
69a		1	Arbre HFKM 1000	83		1	Protection HFKM1250
69b		1	Arbre HFKM 1250	83	150 000 105	1	Protection HFKM1500
69c	150 000 011	1	Arbre HFKM 1500	83		1	Protection HFKM1900
				83		1	Protection HFKM2250

Balais ø40 cm pour HFKM 1250, HFKM1500, HFKM1900, HFKM 2250

Balai à poussière

Garnissage complet polyéthylène

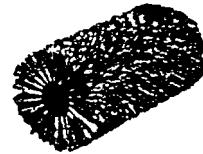
HFKM 1250	125 116 040
HFKM 1500	150 116 040
HFKM 1900	190 116 040
HFKM 2250	225 116 040



Balai renforcé mixte

Garnissage complet avec 50% polyéthylène et 50% acier

HFKM 1250	125 116 540
HFKM 1500	150 116 540
HFKM 1900	190 116 540
HFKM 2250	225 116 540



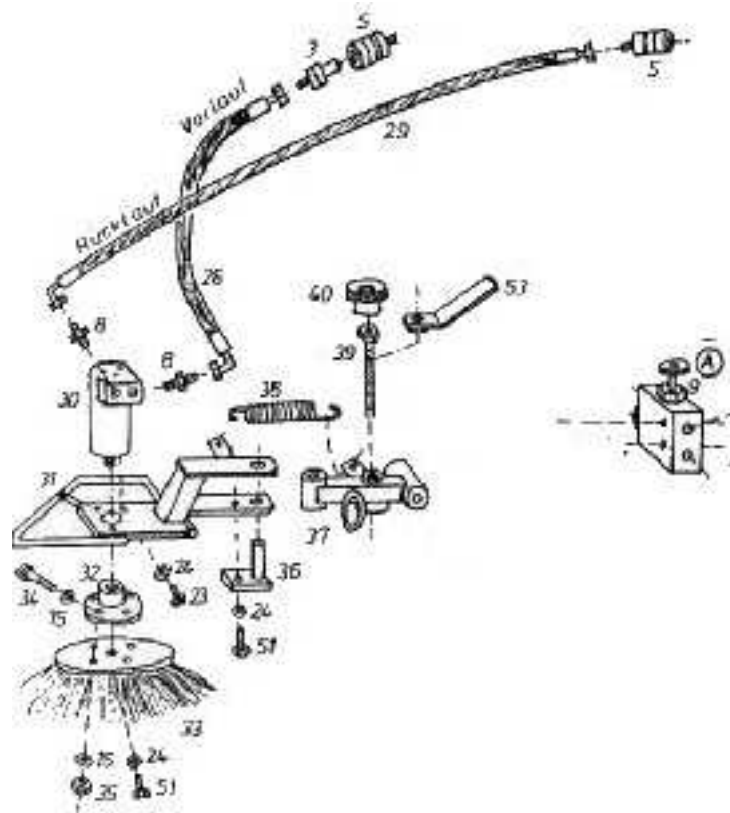
Balai standard

Avec 5 rangées de fibres polyéthylène

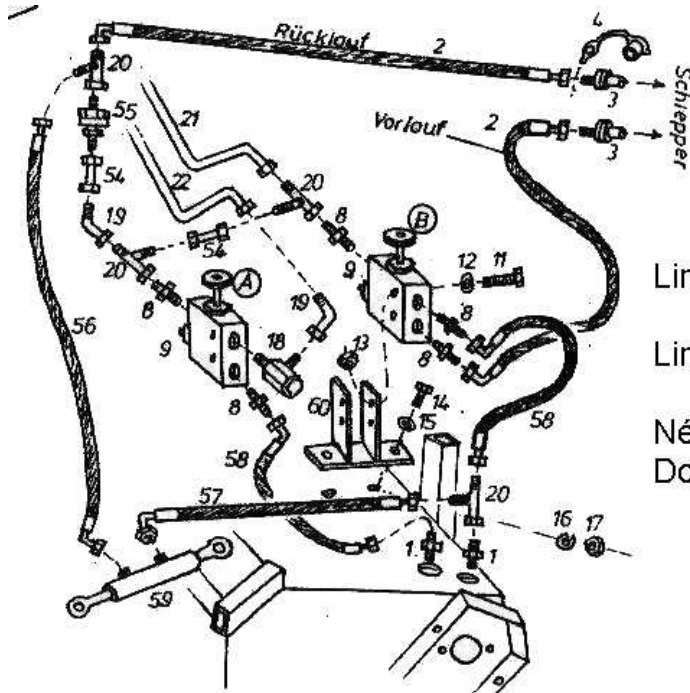
HFKM 1250	125 110 040
HFKM 1500	150 110 040
HFKM 1900	190 110 040
HFKM 2250	225 110 040L



Tableau 1 Balais



Rep	Référence	Qté	Désignation	Rep	Référence	Qté	Désignation
3	932 161 323	3/4	Coupleur mâle	24	905 006 000	9	Rondelle grower
5	932 231 223	3	Coupleur femelle	30	935 111 032	1	Moteur hydraulique
8	931 071 238	4/7	Adapter	30a	937 301 032	1	Jeu de joints pour moteur
9	936 201 000	1/2	Limiteur de débit	31	127 000 745	1	Bras support
9a	936 202 075	1	Vis de réglage de débit	32	155 000 025	1	Support de brosse
35	900 008 002	4	Ecrou	33	105 750 500	1	Brosse dure D500mm
36	155 000 026	1	Support	33a	105 725 500	1	Brosse, souple D500mm
37	130 000 760	1	Bras articulé	33b	105 775 500	1	Brosse mixte
38	909 200 155	1	Zugfeder	51	901 006 020	2	Vis
39	155 000 023	1	Axe	52	908 612 015	8	Collier caoutchouc
40	941 410 031	1	Molette , complète	53	155 000 027	1	Manette de blocage



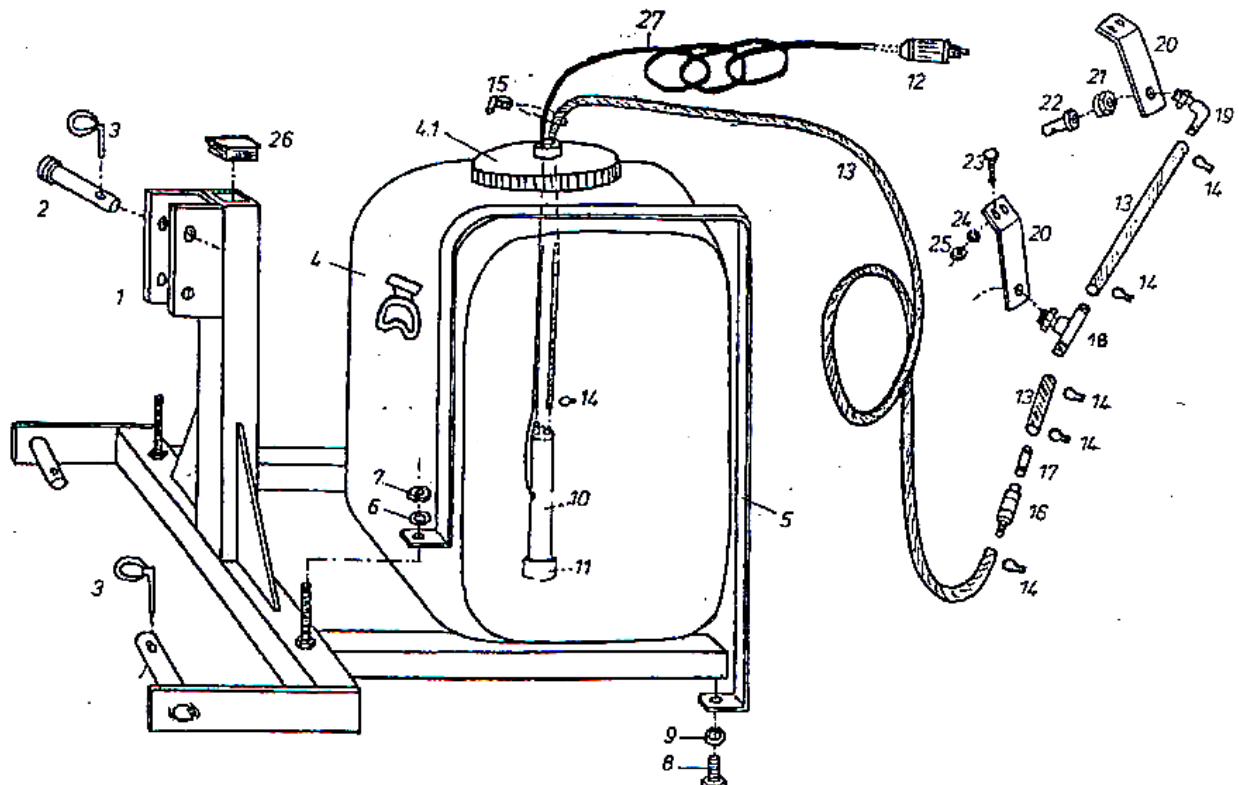
Limiteur A : Brosse latérale

Limiteur B : Balai

Nécessite un distributeur
Double effet sur le tracteur

Eclaté 6 Montage avec 1 seul distributeur sur version hydraulique

Rep	Référence	Qté	Désignation	Rep	Référence	Anz	Désignation
20	931 041 200		Té				
54	705 120 040	2	Embout 12L, 40mm	57	930 000 064	1	Flexible
55	931 231 200	1	Clapet anti-retour	58	930 000 001	2	Flexible
56	930 001 004	1	Flexible	59	933 101 180	1	Vérin
				60	156 000 020	1	Support pour 2 limiteurs de débit



Eclaté 7 Humidificateur 100 et 200 litres

Rep	Référence	Qté	Désignation	Rep	Référence	Qté.	Désignation
1a	761 000 100	1	Châssis pour CAT1 –100 L	14	908 300 175	6	Collier
1b	761 000 101	1	Châssis pour CAT1.N –100 L	15	908 212 020	1	Collier
1c	761 000 200	1	Châssis pour CAT1 – 200L	16	961 040 026	1	Coupleur femelle
2	907 400 073	1	Axe de 3eme point	17	961 030 017	1	Coupleur mâle
3	907 110 000	3	Goupille de sécurité	18	961 066 472	1	té
4a	961 050 100	1	Réservoir 100L avec bouchon	19	961 066 471	1	Coude
4b	961 050 200	1	Réservoir 200L avec bouchon	20	106 000 101	2	Support
4.1	961 051 100	1	Bouchon à vis avec joint	21	961 061 325	2	Ecrou de buse
5a	761 000 110	2	Sangle pour 100 L	22	961 060 015	2	Buse
5b	761 000 210	2	Sangle pour 200 L	23	901 008 016	4	Vis
6	905 112 000	2	Rondelle	24	905 008 000	4	Rondelle frein
7	900 012 002	2	Ecrou frein	25	900 008 001	4	Ecrou
8	901 012 020	2	Vis	26	943 160 404	1	Capuchon plastique
9	905 012 000	2	Rondelle frein	27	961 070 006	1	Câble 2 conducteurs
10	961 070 001	1	Pompe complète avec câble				
11	961 070 101	1	Filtre				
12	961 070 002	1	Prise 12 volts				
13	961 010 ...	3	Tuyau blanc, préciser la longueur pour chaque élément				