



# Manuel d'installation d'utilisation et de maintenance

KF2104 MM FR ED2 rev 0  
Modèles après septembre 2007

**Porte outils  
professionnel  
K1200 PRO**

Balayeuse 75 ou 90 cm

Pulvérisateur 5 litres

*KERSTEN France*

[www.kersten-france.fr](http://www.kersten-france.fr)

## Généralités

Nous vous remercions pour l'achat que vous venez d'effectuer et de la confiance que vous nous accordez.

Avant toute utilisation de votre machine, vous devez lire impérativement et conserver consciencieusement ce manuel qui peut vous être utile en toutes circonstances. Il contient des informations et des instructions importantes. Les énumérations sont représentées de la façon suivante:

- Texte
- Texte
- ..

Les opérations devant être réalisées dans un ordre précis sont indiquées comme suit:

1. texte
2. texte
3. ..

Dans le but d'assurer l'exactitude des informations contenues dans ce manuel, celui-ci a fait l'objet d'une procédure de révision et d'acceptation approfondie. Au moment de l'impression, les instructions ainsi que les descriptions qu'il renfermait étaient correctes. Toutefois, les modèles et manuels ultérieurs pourront être modifiés sans avis préalable. Kersten décline toute responsabilité en cas de dommages directs ou indirects découlant d'erreurs, d'omissions ou d'incohérences entre le manuel et le matériel.

Inscrivez ci-dessous le modèle et le numéro de série de votre machine.



MODELE : .....

N° DE SERIE : .....

Communiquez ces informations à votre revendeur pour être certains d'obtenir les bonnes pièces.

## Table des matières

Généralités.....	2
Caractéristiques techniques .....	4
Options et accessoires .....	4
Consignes de sécurité .....	5
Mise en service et utilisation.....	6
Prise en main: .....	6
Conduite .....	7
Mise en marche du balai .....	7
Réglage du balai .....	7
Installation et réglage du bac .....	8
Installation et réglage de la brosse latérale .....	9
Stockage.....	9
Maintenance .....	10
Conseils d'entretien .....	10
Remplacement d'un balai .....	10
Périodicité des maintenances .....	11
Après chaque utilisation .....	11
Avant chaque utilisation .....	11
Une fois par mois .....	11
Toutes les 50 heures.....	11
Toutes les 100 heures.....	11
Problèmes éventuels .....	12
Garantie .....	13
Conformité CE .....	14

## Table des illustrations

Figure 1 Réglage du balai.....	7
Figure 2 Réglage du bac .....	8
Figure 3 Réglage de la brosse latérale.....	9
Figure 4 Montage du balai .....	10

## Eclatés

Eclaté 1 Circuit hydraulique .....	15
Eclaté 2 Transmission.....	17
Eclaté 3 Balai 75cm et 90cm .....	19
Eclaté 4 Bac 75cm et 90cm .....	20
Eclaté 5 Différents type de balais .....	21
Eclaté 6 Brosse latérale.....	22
Eclaté 7 Pulvérisateur .....	23

## Caractéristiques techniques

Moteur	Intek Pro 6,5CV
Carburant	Sans plomb 95
Huile	SAE10W40
Contenance	0,5 Litres
Transmission	Hydrostatique avec différentiel
Vitesse	Avant: réglable de 0 à 4 km/h Arrière: réglable de 0 à 4 km/h
Pneus	Standard 4.00-8 gazons ou sur demande 4.00 – 8 agraire
Equipements optionnels	Chaînes à neige Masses de roues
Niveau de bruit	83 dB (A)
Réservoir d'huile	Contenance 4,6 litres
Type	Biodégradable type Biohyd SE-S 46 ou similaire

## Options et accessoires

- Brosse latérale droite
- Balai 75 ou 90cm, ø 32cm
- Bac de ramassage
- Pare-boue
- Lame chasse neige
- Epandeur
- Brosse de désherbage

## Consignes de sécurité

### Ne jamais utiliser cette machine sans avoir lu préalablement le manuel utilisateur



Ce pictogramme vous rappelle que vous devez impérativement lire ce manuel avant toute utilisation de cette machine.



Ce pictogramme vous rappelle que vous devez impérativement lire de manuel de maintenance avant toute intervention sur la mécanique de la machine.



- Ne jamais autoriser une personne de moins de 16 ans se servir de la machine
- Ne laissez jamais des enfants ou des personnes non qualifiées utiliser la machine.
- N'utilisez jamais la machine à proximité de personnes, animaux ou objets susceptibles d'être atteints par des projections.
- Ne laissez ni personne ni animaux stationner dans l'aire de travail de l'utilisateur
- L'utilisateur doit impérativement porter des vêtements ajustés et des chaussures appropriées
- Ne jamais utiliser cette machine dans un local fermé
- Ne jamais mettre ses pieds ou ses mains à proximité des éléments en mouvement ou en rotation
- Ne jamais faire le plein d'essence lorsque le moteur est en fonctionnement. Attendre 5 minutes après son arrêt avant de remplir le réservoir
- Ne jamais utiliser la machine sans filtre à air
- Ne jamais laisser la machine seule lorsqu'elle est en fonctionnement
- Ne jamais parquer la machine sur un terrain en pente
- Ne laissez jamais des enfants ou des personnes non qualifiées utiliser la machine.
- Si vous devez intervenir sur la turbine, stoppez préalablement le moteur, coupez et retirez la clé de contact et retirez le fil de bougie.
- Ne jamais aspirer des éléments chauds ou incandescents ainsi que des éléments toxiques ou explosifs
- Ne jamais utiliser la machine sur des pentes supérieures à 25 degrés
- Contrôler régulièrement le tuyau d'essence, le remplacer si il est craquelé ou percé.
- Fermer le robinet d'essence après chaque utilisation
- Les éventuels dégorgements d'huile pouvant se produire Durant les opérations de maintenance doivent être récupérés transmis à une société habilitée à traiter ce type de déchets.

## Mise en service et utilisation

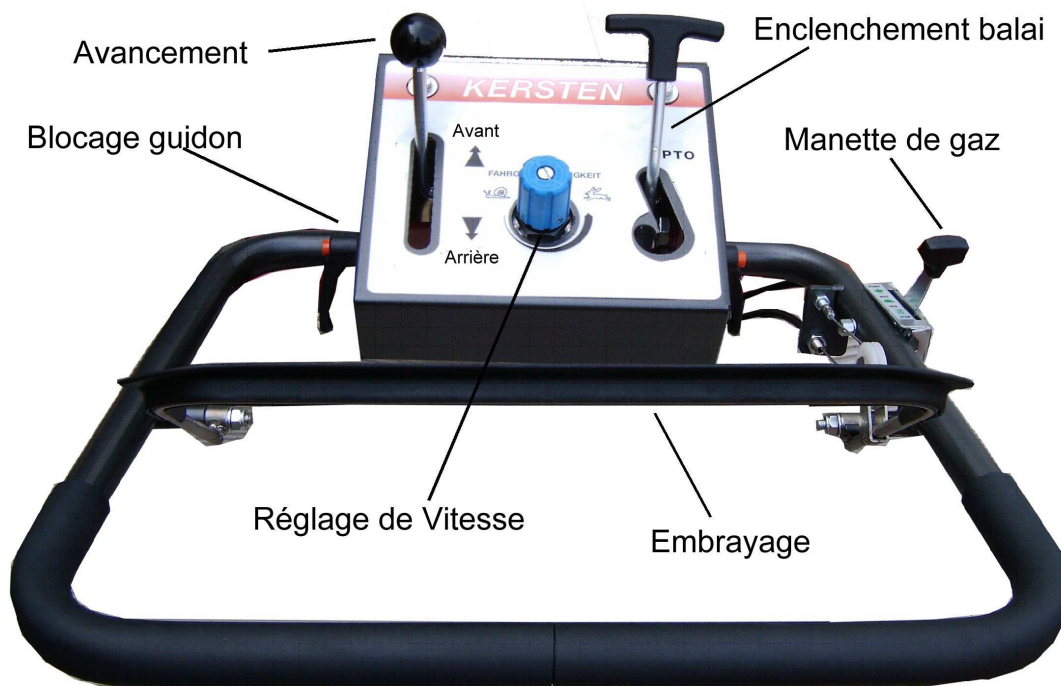


Photo 1 Tableau de bord

### Prise en main:

Chaque utilisateur doit être en mesure d'utiliser la balayeuse K1200 de façon confortable, sans contrainte pour son organisme.

Ceci commence par le réglage de la hauteur optimale du guidon. Pour ceci desserrer les écrous de verrouillage, positionner la poignée à la hauteur voulue et bloquer les écrous.

Ensuite :



- Contrôler le niveau d'huile
- Faire le plein d'essence (Sans Plomb 95)
- Ouvrir le robinet d'essence
- Enclencher le starter (sauf quand le moteur est chaud) et accélérer à fond.
- Mettre le contacteur Marche /Arrêt sur Marche
- Mettre la commande d'enclenchement du balai sur Arrêt
- Tirer doucement sur la corde du lanceur jusqu'à sentir une résistance puis tirer fermement sur la corde
- Dès que le moteur tourne, attendre quelques secondes puis supprimer progressivement le starter.
- Réduire ensuite le régime moteur

## Conduite

Le déplacement de la machine est contrôlé par appui sur la barre d'embrayage (Photo 1 Tableau de **bord**), la vitesse étant réglée par la molette de réglage de vitesse, (visser pour ralentir et dévisser pour accélérer). La vitesse est réglable de 0 à 4 km/h

Le sens de déplacement de la machine est contrôlé par la manette située sur le côté gauche du guidon. La manette doit être relevée pour avancer et abaissée pour reculer.

## Mise en marche du balai

La mise en rotation du balai est commandée par la manette située sur la droite du tableau de bord (Photo 1 Tableau de bord).

La vitesse de rotation peut être ajustée par modification du régime moteur.

La vitesse doit être ajustée en fonction du travail à accomplir : lente pour de la poussière, rapide pour de la neige.



## Réglage du balai

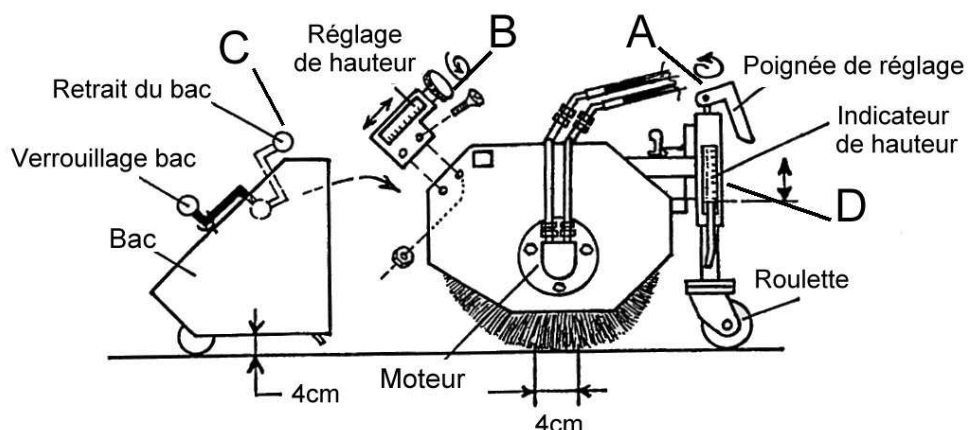


Figure 1 Réglage du balai

Deux poignées de réglage (repère A) permettent de régler la hauteur du balai. Le réglage doit être fait de telle façon que les indications de hauteur lu sur chacun des indicateurs de hauteur (repère D) soient les mêmes. Le réglage optimal est obtenu lorsque la zone de contact entre le sol et le balai représente une bande d'une largeur d'environ 4cm.

## Installation et réglage du bac



Fixez préalablement les 2 supports latéraux qui vous ont été livrés avec le bac. Pour cela retirez les 2 caches plastiques situés de chaque côté et vissez les 2 supports.

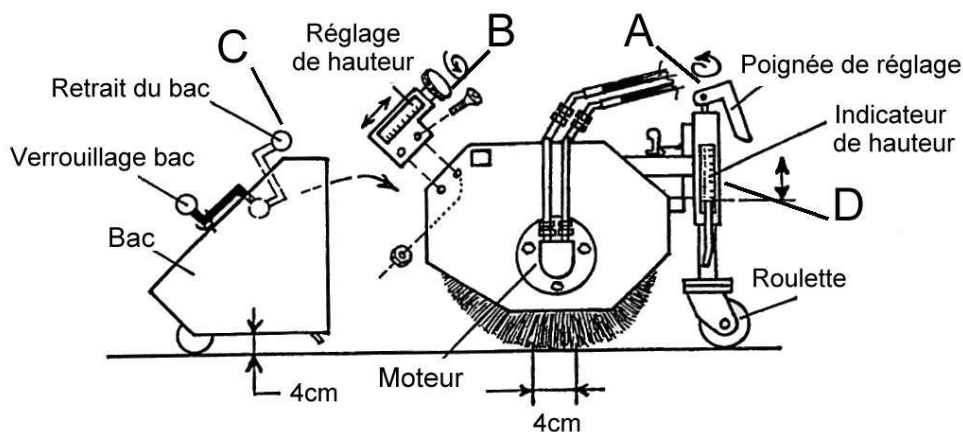


Figure 2 Réglage du bac



Relever le levier de verrouillage du bac (repère C), positionner ensuite le bac de telle façon que les axes de verrouillage gauche et droit soient dans leur guide, puis abaisser le levier de verrouillage en le clipsant

Le réglage de la hauteur du bac ne doit être fait qu'après avoir réglé la hauteur du balai. Pour cela, vissez ou dévissez les 2 boutons moletés (repère B) de telle façon que le bas du bac soit à 4 cm du sol et de telle façon que le réglage du bac soit le même à gauche et à droite.

**Attention:** Ne jamais essayer de soulever ou incliner la balayeuse en s'aidant du bac



## Installation et réglage de la brosse latérale

La brosse latérale est fixée sur la balayeuse à l'aide des 4 vis de fixation repère A.. Placez ensuite la courroie dans la poulie d'entraînement

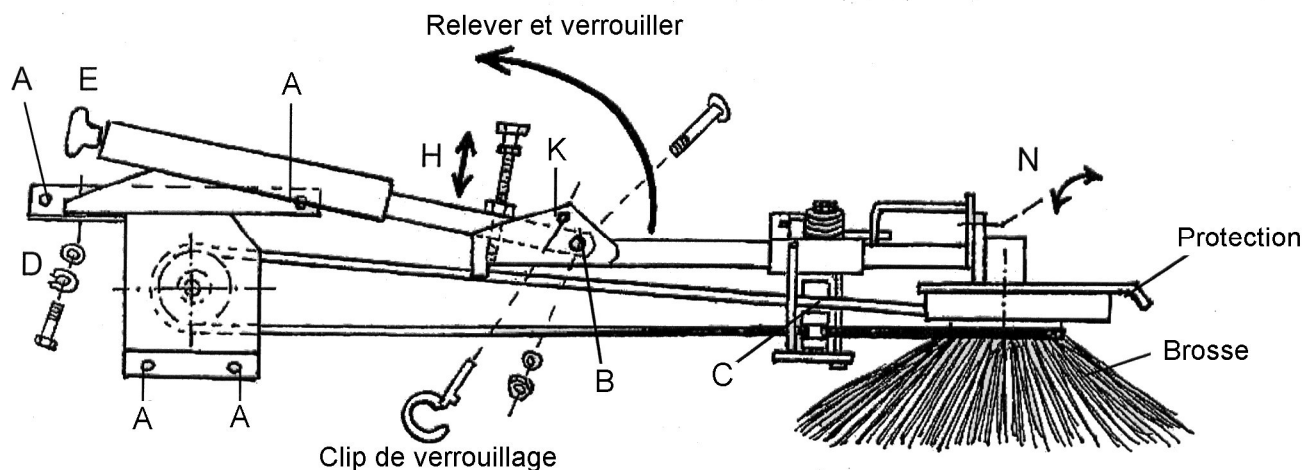


Figure 3 Réglage de la brosse latérale

Pour utiliser la brosse latérale, il est nécessaire au préalable de la mettre en position horizontale en retirant le clip de sécurité (repère K) et en le remettant en place après avoir abaissé fermement la brosse. La mise en place de la brosse provoque la mise sous tension de la courroie d'entraînement (repère C). Si besoin était, cette tension peut être ajustée en vissant ou dévissant la molette de réglage (repère E).

La hauteur de la brosse doit être ajustée à l'aide de la vis H de telle façon que la brosse soit parfaitement en contact avec le sol sans écrasement excessif.

L'inclinaison latérale de la brosse peut-être ajustée à l'aide des vis de fixations (repère N).

## Stockage

La machine doit être stockée de telle façon que le balai ne soit pas en contact avec le sol (régler les roulettes en position basse) et avec la brosse latérale relevée.

Si le balai est retiré de la balayeuse, utilisez les roulettes de stockage disponibles en option et qui évite la détérioration du balai.

## Maintenance

Toutes les opérations de maintenance doivent s'effectuer moteur arrêté et fil de bougie retiré.

### Conseils d'entretien

Réglages	Huilez régulièrement
Roues et roulettes.	Graissez régulièrement
Vis / écrous	Contrôlez régulièrement leur serrage
Circuit hydraulique	Resserrez les connexions hydrauliques après les 5 premières heures de fonctionnement. Contrôlez régulièrement le niveau d'huile. Lorsque l'huile est chaude, elle doit être légèrement en dessous de la tôle que l'on aperçoit à l'intérieur du réservoir en retirant le bouchon de remplissage.

Pour garantir votre sécurité, contrôlez systématiquement votre machine avant toute utilisation.

### Remplacement d'un balai

Retirez préalablement la brosse latérale (si nécessaire) puis retirez le support de tringlerie sur la partie droite (sens de la marche avant) de la balayeuse.

- Retirez les 3 vis de fixation du palier puis retirez-le.
- Retirez le système d'entraînement
- Otez l'ancien balai puis mettez en place le nouveau (2 parties) de façon à avoir le renforcement de 145mm côté moteur hydraulique.
- Procédez ensuite au remontage en sens inverse.

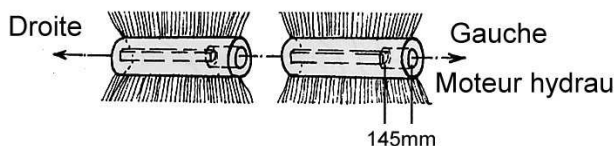


Figure 4 Montage du balai

## **Périodicité des maintenances**

### **Après chaque utilisation**

- Videz et nettoyez le bac
- Nettoyez le balai et la brosse

### **Avant chaque utilisation**

- Contrôlez le niveau d'huile moteur
- Contrôlez le niveau d'huile hydraulique. Lorsque l'huile est chaude, elle doit être légèrement en dessous de la tôle que l'on aperçoit à l'intérieur du réservoir en retirant le bouchon de remplissage.

### **Une fois par mois**

- Graissez la machine

### **Toutes les 50 heures**

- Nettoyez la bougie
- Nettoyez le filtre à air moteur

### **Toutes les 100 heures**

- Faites la vidange d'huile moteur (0,5 litres huile SAE 10W40)
- Changez le filtre à air moteur
- Faites la vidange d'huile hydraulique (4,6 litres)
- Changez le filtre à huile hydraulique

## Problèmes éventuels

Ce paragraphe décrit les principaux problèmes que l'opérateur est susceptible de rencontrer durant l'utilisation de la machine et la façon d'y remédier. Si vous n'arrivez pas à résoudre un problème n'hésitez pas à contacter votre revendeur. Les éventuelles interventions sont à faire dans le respect des règles de sécurité.

SYMPTOME	CAUSE PROBABLE	SOLUTION
Le moteur ne démarre pas	<ul style="list-style-type: none"><li>• Le contact n'est pas mis</li><li>• le starter n'est pas mis</li><li>• le moteur est chaud</li><li>• pas d'essence</li><li>• pas d'allumage</li><li>• bougie défectueuse</li></ul>	<ul style="list-style-type: none"><li>• tournez la clé de contact</li><li>• mettez le starter</li><li>• retirez le starter et accélérez au <math>\frac{3}{4}</math></li><li>• vérifiez le niveau</li><li>• vérifiez la bougie et la changer si besoin</li><li>• changez la bougie</li></ul>
Le moteur n'accélère pas	<ul style="list-style-type: none"><li>• la bougie est encrassée</li></ul>	<ul style="list-style-type: none"><li>• nettoyez la bougie</li></ul>
La machine tressaute lorsque l'on enclenche le balai	<ul style="list-style-type: none"><li>• Trop d'appui sur le balai</li><li>• Vitesse d'avance trop importante</li></ul>	<ul style="list-style-type: none"><li>• Relever le balai</li><li>• Réduire la vitesse d'avance</li></ul>
Mauvais balayage	<ul style="list-style-type: none"><li>• Pas assez d'appui sur le balai</li><li>• Mauvais positionnement du bac</li></ul>	<ul style="list-style-type: none"><li>• Baisser le balai</li><li>• Régler correctement le bac par rapport au balai</li></ul>

## Garantie

### Domaine de couverture

Le matériel est garanti par Kersten France selon les termes ci-dessous, contre les défauts de construction et de montage et/ou des matériaux lorsqu'il est utilisé correctement et ce pendant une durée de 1 an à compter de la date d'achat du matériel. Cette garantie ne s'applique pas au moteur, ce dernier faisant l'objet de la garantie du constructeur du moteur (notice de garantie livrée avec la machine).

- La garantie est limitée au remplacement des pièces, qui ont été reconnues défectueuses par Kersten France.
- Les pièces garanties doivent être retournées, soigneusement emballées, en port payé à Kersten France pour inspection, réparation ou remplacement, accompagnées de la preuve d'achat de la machine.

### Exclusion de garantie

L'exclusion de garantie sera effective dans les cas suivants :

- Lorsque l'inspection des pièces endommagées ou défectueuses indique que la machine a été utilisée dans des conditions contraires à ce qui est décrit dans le présent manuel.
- Lorsque la machine a été utilisée sans filtre anti-poussière ou avec des filtres ne provenant pas de Kersten France.
- Lorsque la machine a été entretenue ou réparée par une personne ou une société non agréée par Kersten France.
- Lorsque la machine a été réparée sans utiliser les pièces d'origine fournies par Kersten France
- Lorsque le réglage de la vitesse maximale du moteur a été modifié.
- Pièces d'usures (ex courroies, filtres à air, câble de frein, bougies, flexibles d'aspiration, buse PVC etc.)

Aucune autre garantie ne sera appliquée à cette machine excepté la garantie légale pour vice caché. Kersten France ne pourra être tenue pour responsable des dommages ou frais occasionnés par la machine tels que :

- frais de location de matériel
- perte de chiffre d'affaires

Kersten France n'assume aucune obligation et n'autorise personne à assumer d'autres obligations que celles contenues dans le paragraphe Garantie.

## Conformité CE

La société

Kersten Maschinen-Vertriebs GmbH  
Empeler Strasse 93-95  
D-46459

Déclare que les machines suivantes:

Machine Type: K1200 Pro

Description: Porte outil à transmission hydrostatique

Machine Type: F750H, F900H

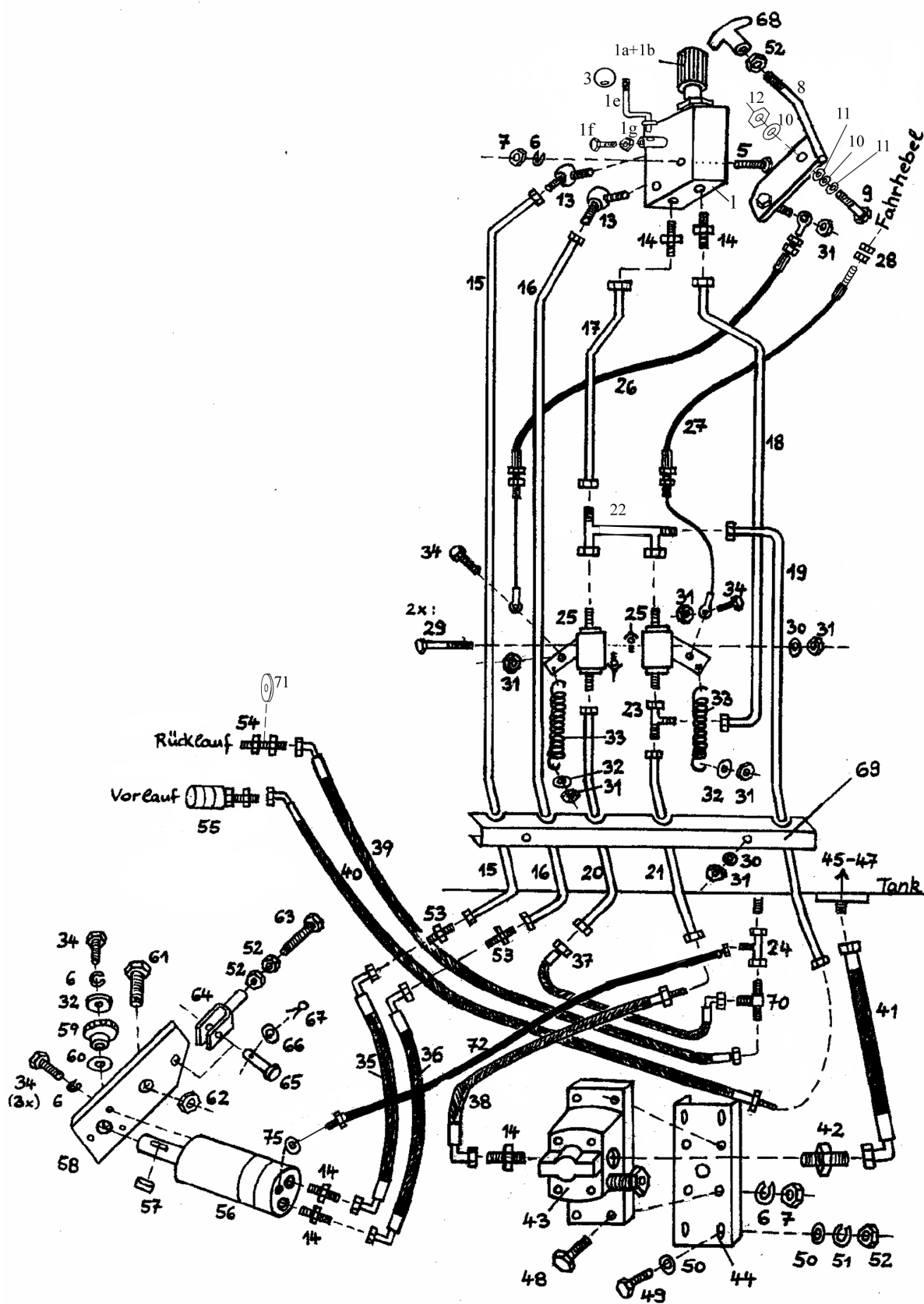
Description: Balai 75, 90cm ø32 cm

sont conformes aux exigences essentielles de sécurité décrites dans la directive européenne 89/392 sur la sécurité des machines.

Rees, le 26/04/2004



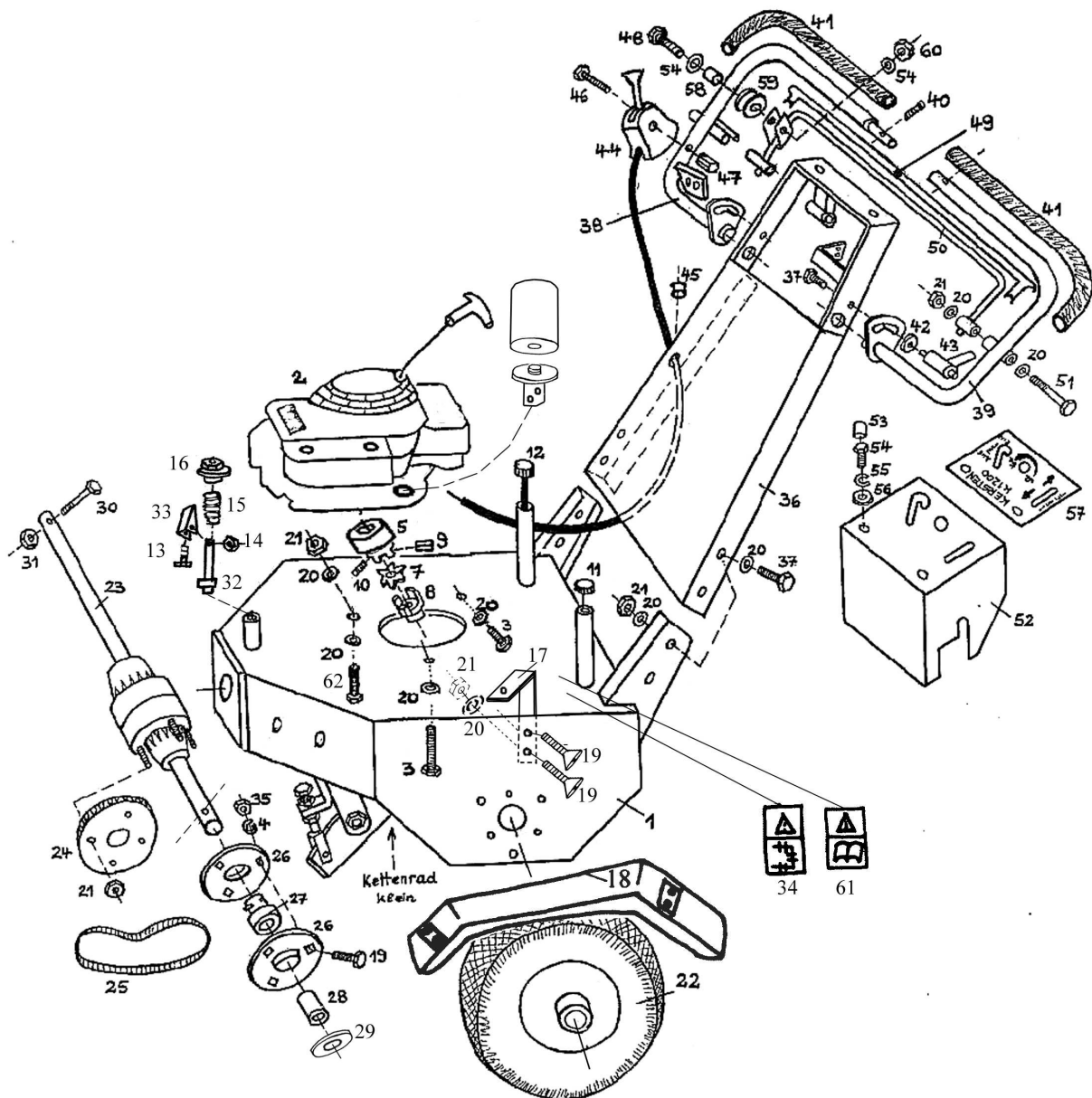
Dipl.-Ing. Georg Kersten  
Managing Director



Eclaté 1 Circuit hydraulique

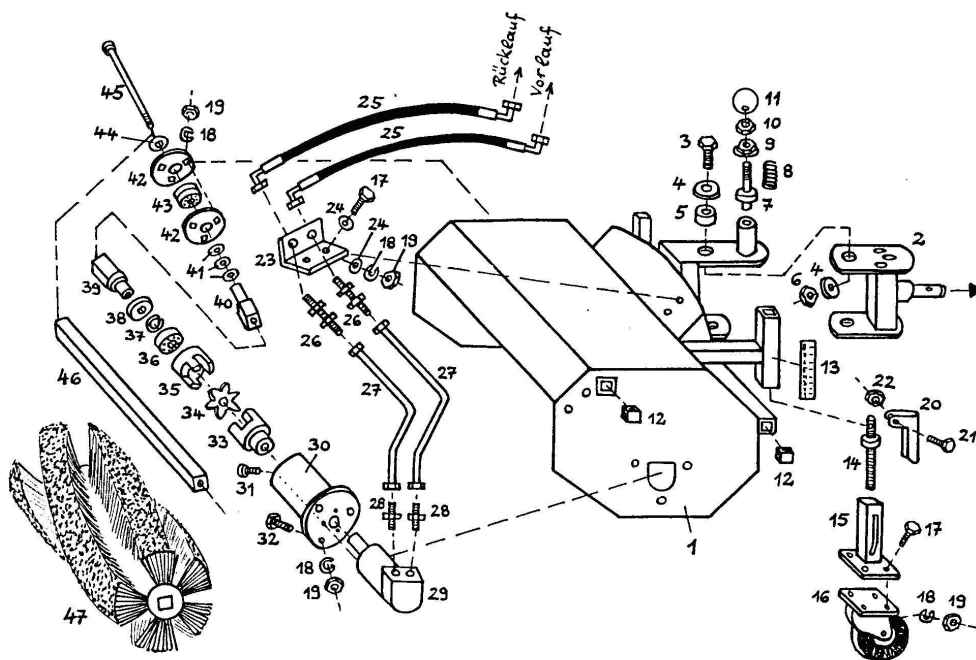
<u>Rep</u>	<u>Référence</u>	<u>Qté.</u>	<u>Désignation</u>	<u>Rep</u>	<u>Référence</u>	<u>Qté.</u>	<u>Désignation</u>
1	936 208 798	1	Régulateur de débit complet	40	712 930 006	1	Flexible
1a	941 400 015	1	Molette de réglage	41	930 000 006	1	Flexible
1b	936 202 075	1	Piston de réglage	42	931 071 512	1	Adapter
1c	937 300 075	1	Jeu de joints pour le régulateur de débit	43	934 712 029	1	Pompe hydraulique
1d	937 110 262	1	Jeu de joint pour le piston 16 mm Ø ,2 O-Ring 10,78 x 2,62	44	712 000 029	1	Support pompe
1e	712 000 936	1	Manette	45	937 200 010	1	Filtre à huile
1f	901 105 020	1	Vis	46	937 105 830	1	Joint de filtre.
1g	900 005 001	1	Ecrou	47	700 000 074	1	Support filtre
3	941 220 008	1	Boule bakélite	48	901 006 025	4	Vis
4	901 208 016	1	Vis 6 pans	49	901 008 025	4	Vis
5	901 006 045	2	Vis	50	905 108 000	8	Rondelle
6	905 006 000	2	Rondelle frein	51	905 008 000	4	Rondelle frein
7	900 006 001	2	Ecrou	52	900 008 001	7	Ecrou
8	712 000 014	1	Poignée	53	931 091 200	2	Adapter
9	901 110 050	1	Vis	54	931 181 200	1	Adapter
10	905 110 000	2	Rondelle	55	932 261 223	1	Adapter
11	905 410 000	2	Rondelle	56	935 101 032	1	Moteur hydraulique
12	900 010 002	1	Ecrou frein	56 a	937 301 032	1	Jeu de joints pour moteur
13	931 111 238	2	Adapter	57	908 005 516	1	Clavette
14	931 071 238	2	Adapter	58	700 000 035	1	Support moteur
15	712 000 015	1	Tube hydraulique	59	920 401 009	1	Pignon
16	712 000 016	1	Tube hydraulique	60	701 301 503	1	Rondelle
17	712 000 017	1	Tube hydraulique	61	901 012 035	1	Vis
18	712 000 018	1	Tube hydraulique	62	900 012 002	1	Ecrou frein
19	712 001 019	1	Tube hydraulique	63	901 008 060	1	Vis
20	712 000 020	1	Tube hydraulique	64		1	Chappe
21	712 000 021	1	Tube hydraulique	65	908 508 020	1	Axe percé
22	931 212 112	1	Tube hydraulique	66	905 108 000	1	Rondelle
23	931 041 200	1	Té	67	907 216 016	1	Goupille
24	931 051 208	1	Té	64-67	908 408 032	1	Chappe complète
25	936 400 010	2	Vanne	68	941 250 032	1	Poignée - T
26	712 000 026	1	Câble	69	712 000 069	1	Support tubes hydrau.
27	712 001 027	1	Câble	70	931 191 212	1	Té
28	900 006 001	2	Ecrou	71	705 301 810	1	Rondelle
29	901 106 060	2	Vis	72	930 900 460	1	Drain
30	905 106 000	2	Rondelle	73			
31	900 006 002	9	Ecrou frein	74			
32	905 206 025	3	Rondelle	75	937 110 201	1	Joint torique
33	909 200 021	2	Ressort				
34	901 006 020	6	Vis				
35	712 930 002	1	Flexible				
36	712 930 002	1	Flexible				
37	712 930 003	1	Flexible				
38	712 930 004	1	Flexible				
39	712 930 005	1	Flexible				





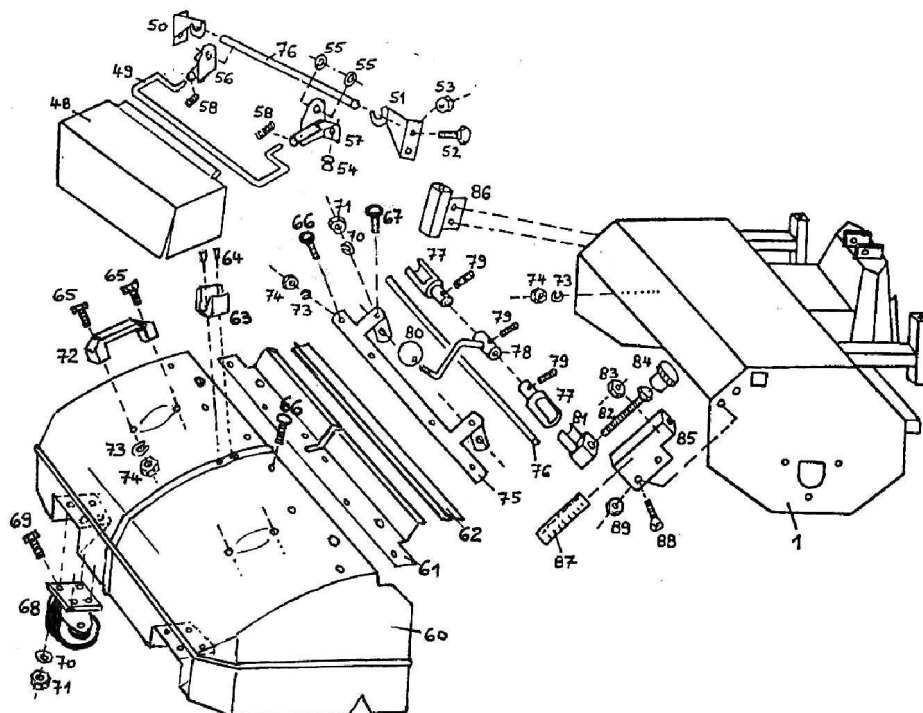
Eclaté 2 Transmission

<u>Rep</u>	<u>Référence</u>	<u>Qté.</u>	<u>Désignation</u>	<u>Rep</u>	<u>Référence</u>	<u>Qté.</u>	<u>Désignation</u>
1	708 000 001	1	Châssis	31	900 008 002	2	Ecrou frein
2	920 000 065	1	B&S-Moteur /6,5CV Intek PRO	32	700 000 170	1	Tige filetée
3	901 008 065	1	Vis	33	700 000 172	1	Poignée de verrouillage
4	905 008 000	6	Rondelle frein	34	950 900 004	1	Autocollant
5	705 000 012	1	Accouplement, coté moteur	35	900 008 001	6	Ecrou
6	920 001 017	1	Filtre à huile	36	712 000 002	1	Support guidon
6a	920 017 006	1	Adaptateur 90°	37	901 008 025	6	Vis
7	925 102 064	2	Elément plastique	38	712 000 003	1	Poignée droite
8	925 103 019	1	Accouplement côté pompe	39	712 000 004	1	Poignée gauche
9	908 474 720	1	Clavette	40	902 306 016	1	Vis sans tête
10	902 305 008	1	Vis sans tête	41	720 000 414	2	Protection de poignée
11	931 200 031	1	Bouchon	42	905 208 000	2	Rondelle
12	931 201 031	1	Jauge à huile	43	941 200 100	2	Manette de blocage
13	901 005 020	1	Vis	44	941 130 712	1	Manette de gaz
14	900 005 002	1	Ecrou frein	45	908 700 022	1	Passe-fil
15	909 100 189	1	Ressort	46	901 106 040	1	Vis
16	700 000 171	1	Bouchon	47	900 006 003	1	Ecrou borgne
17	820 000 011	2	Support garde-boue	48	901 006 025	1	Vis
18	926 900 001	2	Garde boue	49	720 000 006	1	Protection de poignée
19	901 208 020	4	Vis tête fraisée	50	720 000 007	1	Poignée d'embrayage
20	905 108 000	6	Rondelle	51	901 108 090	2	Vis
21	900 008 002	5	Ecrou frein	52	708 000 007	1	Carter
22a	926 141 408	2	Roue gazon 4.00-8	53	943 559 006	2	Capuchon
22b	926 110 408	2	Roue agraire 4.00-8 (4 Lochnabe obligatoire)	54	901 006 016	2	Vis
23	712 000 005	1	Différentiel	55	905 006 000	2	Rondelle frein
24	920 501 145	1	Pignon denté	56	905 206 000	2	Rondelle
25	920 100 712	1	Chaîne + 1/2 maillon	57	712 000 008	1	Autocollant
26	924 200 205	4	Cage de roulement	58	705 100 285	1	Douille 8,5 mm
27	924 100 205	2	Roulement	59	720 000 009	1	Poulie nylon
28	820 000 070	2	Douille 32/25/3	60	900 006 002	1	Ecrou frein
29	905 320 010	2	Entretoise 32/20/1	61	950 900 003	1	Autocollant
30	901 108 045	2	Vis	62	901 008 040	2	Vis



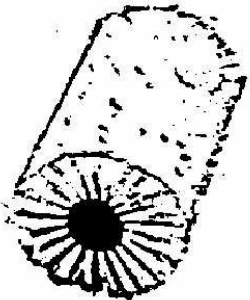
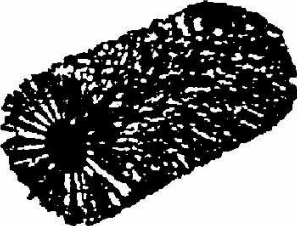
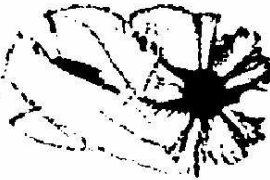
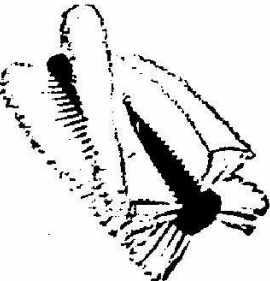
Eclaté 3 Balai 75cm et 90cm

Rep.	Référence.	Désignation	Qté	Rep.	Référence	Désignation	Qté
1a	712 090 000	Carénage 90 cm	1	25	712 000 102	Flexible hydraulique	2
1b	712 075 000	carénage 75 cm	1	26	931 181 200	Passage cloison	2
2	712 000 100	Système d'attache	1	27	712 000 103	Tube hydraulique	2
3	901 010 035	Vis	2	28	931 071 238	Adapter	2
4	902 210 000	Rondelle plate	4	29	935 111 032	Moteur hydraulique	1
5	705 205 135	Entretoise	2	30	110 000 040	Support moteur	1
6	900 010 002	Ecrou frein	2	31	901 806 020	Vis	3
7	700 001 170	Axe	1	32	901 008 020	Vis	3
8	909 100 189	Ressort	1	33	925 201 016	Coquille	1
9	700 000 171	Ecrou	1	34	925 202 098	Accouplement élastomère	1
10	900 010 001	Ecrou	1	35	925 203 016	Coquille	1
11	941 220 010	Boule bakélite	1	36	924 106 005	Roulement	2
12	943 120 202	Capuchon plastique	4	37	906 000 470	Circlip	1
13	700 000 151	Autocollant gradué	2	38	110 000 010	Rondelle	1
14	100 000 490	Tige filetée	2	39	110 000 425	Arbre gauche	1
15	100 000 485	Support roulette	2	40	100 000 430	Arbre droit	1
16	926 302 140	Roulette	2	41	905 125 000	Rondelle	3
17	901 008 016	Vis	10	42	924 200 205	Flasque de roulement	2
18	905 008 000	Rondelle grower	16	43	924 100 205	Roulement	1
19	900 008 001	Ecrou	16	44	905 210 303	Rondelle	1
20	700 000 085	Poignée	2	45a	712 090 105	Vis d'assemblage 90cm	1
21	901 005 020	Vis	2	45b	712 075 105	Vis d'assemblage 75cm	1
22	900 005 002	Ecrou frein	2	46a	712 090 106	Arbre 90cm	1
23	712 000 101	Support	1	46b	712 075 106	Arbre 75cm	1
24	905 108 000	Rondelle grower	4	47	Voir balais page suivante	Balai	1

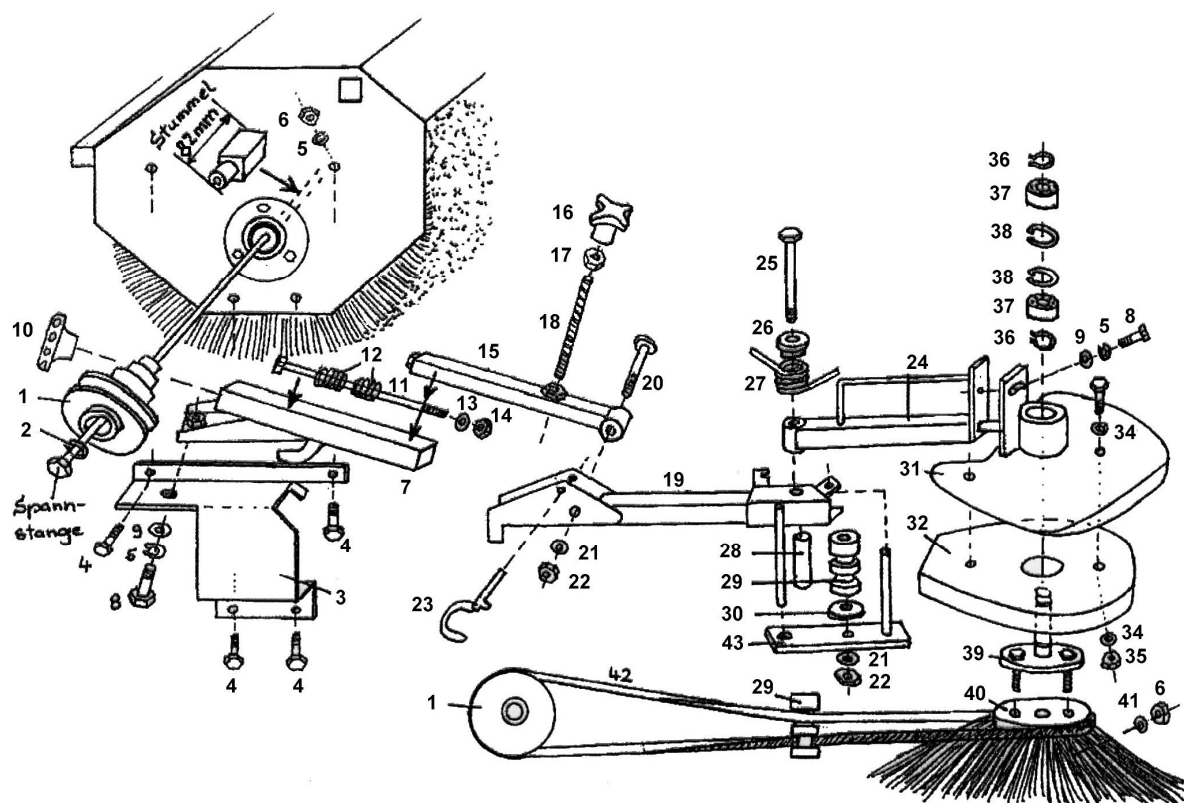


**Eclaté 4 Bac 75cm et 90cm**

Rep	Référence	Désignation	Qté	Rep	référence	Désignation	Qté.
48a	712 075 094	Pare boue 0,75m	1	68	926 301 076	Roulette	2
48b	712 090 094	Pare boue 0,90m	1	69	901 008 016	Vis	8
49a	712 075 095	Tringle de maintien 0,75m	1	70	905 008 000	Rondelle grower	10
49b	712 090 095	Tringle de maintien 0,90m	1	71	900 008 001	Ecrou	10
50	712 000 096	Support droit	1	72	941 636 006	Poignée	2
51	712 000 097	Support gauche	1	73	905 006 000	Rondelle grower	10
52	901 008 016	Vis	4	74	900 006 001	Ecrou	10
53	900 008 002	Ecrou frein	4	75a	712 075 115	Support 0,75m	1
54	943 700 910	Einsteckpuffer	2	75b	712 090 115	Support 0,90m	1
55	906 510 000	Rondelle	4	76a	712 075 116	Tringle 0,75m	1
56	712 000 128	Equerre droite	1	76b	712 090 116	Tringle 0,90m	1
57	712 000 129	Equerre gauche	1	77	712 000 117	Verrou	2
58	909 100 207	Ressort	2	78	712 000 118	Levier de verrouillage	1
			1	79	902 306 005	Mécanindus	3
			2	80	941 220 008	Boule bakélite	1
60a	075 101 625	Bac 0,75m	1	81	712 000 120	Bloc de fermeture	2
60b	090 101 625	Bac 0,90m	1	82	901 012 130	Vis	2
61a	075 101 626	Tôle 0,75m	1	83	900 012 002	Ecrou frein	2
61b	090 101 626	Tôle 0,90m	1	84	941 410 031	Poignée de réglage	2
62a	712 075 111	Bavette 0,75m	1	85	712 000 121	Support gauche	1
62b	712 090 111	Bavette 0,90m	1	86	712 000 122	Support droit	1
63	912 900 101	Clip de maintien	1	87	700 000 151	Autocollant gradué	2
64	908 903 000	Vis	2	88	901 208 016	Vis	4
65	901 006 020	Vis	4	89	900 008 002	Ecrou frein	4
66	901 906 020	Vis	6	90a	712 075 216	Barre de suspension 0,75m	1
67	901 908 025	Vis	2	90b	712 090 216	Barre de suspension 0,90m	1

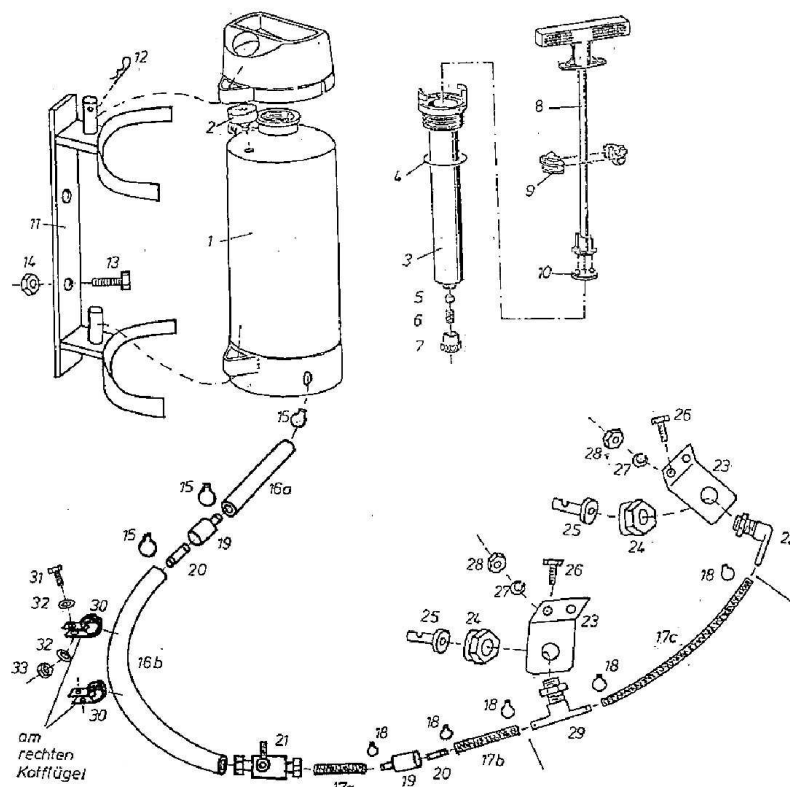
	<p><b>Balai à boue</b> Avec garnissage complet polyamide</p> <p>Pour FKM 750 en 75 cm ø32cm Pour FKM 900 en 90cm ø32cm</p>	<p>5 0750 160 5 0900 160</p>
	<p><b>Balai à boue</b> Avec garnissage complet 50% polyamide 50% acier</p> <p>Pour FKM 750 en 75 cm ø32cm Pour FKM 900 en 90cm ø32cm</p>	<p>5 0750 165 5 0900 165</p>
	<p><b>Balai universel</b> Avec 5 rangées de poils polyamide</p> <p>Pour FKM 750 en 75 cm ø32cm Pour FKM 900 en 90cm ø32cm</p>	<p>5 0750 100 5 0900 100</p>
	<p><b>Balai à neige</b> Avec 4 rangées de poils polyamide</p> <p>Pour FKM 750 en 75 cm ø32cm Pour FKM 900 en 90cm ø32cm</p>	<p>5 0750 080 5 0900 080</p>

Eclaté 5 Différents type de balais



Eclaté 6 Brosse latérale

Rep.	Référence	Désignation	Qté	Rep.	Référence	Désignation	Qté
1	105 000 120	Poulie d'entraînement	1	23	907 155 000	Clip	1
2	905 010 000	Rondelle	1	24	105 000 126	Bras support	1
3	105 000 121	Support	1	25	901 110 150	Vis	1
4	903 608 020	Vis	4	26	105 000 127	Douille	1
5	905 008 000	Rondelle	6	27	909 300 461	Ressort	1
6	900 008 001	Ecrou	6	28	705 141 168	Entretoise	1
7	105 000 122	Tube extérieur	1	29	105 000 128	Guide nylon	1
8	901 008 020	Vis	2	30	909 210 000	Rondelle	1
9	905 108 000	Rondelle	2	31	105 000 129	Protection	1
10	941 410 031	Poignée de réglage	1	32	105 000 130	Support brosse	1
11	901 112 130	Tige de réglage	1	33	901 006 016	Vis	2
12	909 103 288	Ressort	2	34	905 106 000	Rondelle	4
13	905 112 000	Rondelle	1	35	900 006 002	Nylstop	2
14	900 012 002	Nylstop	1	36	905 915 000	Circlip	2
15	105 000 123	Tube intérieur	1	37	924 306 202	Roulement	2
16	941 210 008	Bouton de réglage	1	38	906 000 350	Circlip	2
17	900 008 001	Ecrou	1	39	105 000 020	Arbre d'entraînement	1
18	105 000 124	Tige filetée	1	40	105 000 025	Brosse 40cm	1
19	105 000 125	Bras	1	41	905 208 251	Rondelle	1
20a	903 610 050	Vis	1	42	921 110 185	Courroie 10x1850	1
20b	901 910 050		1	43	105 000 131	Support guide	1
21	905 110 000	Rondelle	2				
22	900 010 002	Nylstop	2				



Eclaté 7 Pulvérisateur

Rep	Référence	Qté.	Désignation	Nr	Référence	Qté.	Désignation
1-10	961 050 229	1	Réservoir 5 Litres complet	18	908 300 138	3	Collier
1	961 711 120	1	Réservoir	19	961 040 026	2	Coupleur femelle
2	961 726 118	1	Manomètre avec Vis	20	961 030 017	2	Coupleur mâle
3	961 538 660	1	Corps de pompe	21	961 020 002	1	Robinet d'arrêt
4	961 627 070	1	Joint torique 38x5	22	961 066 471	1	coude
5	961 701 980	1	Ensemble soupape complet	23	106 000 001	1	Support buse pulvérisation
6	961 615 972	1	Soupape	24	961 061 325	1	Ecrou de buse
7	961 602 700	1	Bouchon	25	961 060 015	1	Buse de pulvérisation
8	961 725 970	1	Poignée de pompe	26	901 008 016	2	Vis
9	961 538 870	1	Guide	27	905 008 000	2	Rondelle grower
10	961 507 490	1	Embout	28	900 008 001	2	Ecrou
11	050 000 010	1	Support réservoir	29	961 066 472	0	Té
12	907 002 001	1	Goupille bêta	30	908 618 015	2	Bride
13	901 008 035	2	Vis	31	901 008 020	2	Vis
14	900 008 002	2	Ecrou frein	32	905 108 000	4	Rondelle
15	908 300 165	3	Collier	33	900 008 002	2	Ecrou frein
16	961 010 102	2	Tuyau				
17	961 010 101	2	tuyau				