



Manuel d'installation d'utilisation et de maintenance

KF2515 MM FR ED1 rev 0
Modèles après nov 2009

**Porte outils
professionnel
K1500**

Balayeuse 75 ou 90 cm

KERSTEN France
www.kersten-france.fr

Généralités

Nous vous remercions pour l'achat que vous venez d'effectuer et de la confiance que vous nous accordez.

Avant toute utilisation de votre machine, vous devez lire impérativement et conserver consciencieusement ce manuel qui peut vous être utile en toutes circonstances. Il contient des informations et des instructions importantes. Les énumérations sont représentées de la façon suivante:

- Texte
- Texte
- ..

Les opérations devant être réalisées dans un ordre précis sont indiquées comme suit:

1. texte
2. texte
3. ..

Dans le but d'assurer l'exactitude des informations contenues dans ce manuel, celui-ci a fait l'objet d'une procédure de révision et d'acceptation approfondie. Au moment de l'impression, les instructions ainsi que les descriptions qu'il renfermait étaient correctes. Toutefois, les modèles et manuels ultérieurs pourront être modifiés sans avis préalable. Kersten décline toute responsabilité en cas de dommages directs ou indirects découlant d'erreurs, d'omissions ou d'incohérences entre le manuel et le matériel.

Inscrivez ci-dessous le modèle et le numéro de série de votre machine.



MODELE :

N°DE SERIE :

Communiquez ces informations à votre revendeur pour être certains d'obtenir les bonnes pièces.

Table des matières

Généralités	2
Caractéristiques techniques	4
Options et accessoires	4
Consignes de sécurité	5
Mise en service et utilisation	7
Prise en main:	7
Conduite	8
Mise en marche du balai	8
Réglage du balai	9
Installation et réglage du bac	10
Installation et réglage de la brosse latérale	11
Stockage	11
Maintenance	12
Conseils d'entretien	12
Remplacement d'un balai	12
Périodicité des maintenances	13
Après chaque utilisation	13
Avant chaque utilisation	13
Une fois par mois	13
Toutes les 50 heures	13
Toutes les 100 heures	13
Problèmes éventuels	14
Garantie	15
Conformité CE	16

Table des illustrations

Figure 1 Réglage du balai	9
Figure 2 Réglage du bac	10
Figure 3 Réglage de la brosse latérale	11
Figure 4 Montage du balai	12

Eclatés

Eclaté 1 Balai 75cm et 90cm	33
Eclaté 4 Bac 75cm et 90cm	34
Eclaté 5 Différents type de balais	35
Eclaté 6 Brosse latérale	36
Eclaté 7 Pulvérisateur	37

Caractéristiques techniques

Moteur	Honda 6,5CV GX200
Carburant	Sans plomb 95 contenance 3,6L
Huile	SAE10W40
Contenance	0,5 Litres
Transmission	Hydrostatique avec différentiel
Vitesse	Avant: réglable de 0 à 7 km/h Arrière: réglable de 0 à 3,5 km/h
Pneus	Standard 4.00-8 gazons ou sur demande 4.00 – 8 agraire
Equipements optionnels	Chaînes à neige Masses de roues
Niveau de bruit	83 dB (A)
Réservoir d'huile	Contenance 10 litres
Type	Biodégradable type Avia Syntofluid N68 ou similaire
Poids	119 kg

Options et accessoires

- Brosse latérale droite
- Balai 75 ou 90cm, ø 32cm
- Bac de ramassage
- Pare-boue
- Lame chasse neige
- Epandeur
- Brosse de désherbage

Consignes de sécurité

Ne jamais utiliser cette machine sans avoir lu préalablement le manuel utilisateur



Ce pictogramme vous rappelle que vous devez impérativement lire ce manuel avant toute utilisation de cette machine.



Ce pictogramme vous rappelle que vous devez impérativement lire de manuel de maintenance avant toute intervention sur la mécanique de la machine.



- Ne jamais autoriser une personne de moins de 16 ans se servir de la machine
- Ne laissez jamais des enfants ou des personnes non qualifiées utiliser la machine.
- N'utilisez jamais la machine à proximité de personnes, animaux ou objets susceptibles d'être atteints par des projections.
- Ne laissez ni personne ni animaux stationner dans l'aire de travail de l'utilisateur
- L'utilisateur doit impérativement porter des vêtements ajustés et des chaussures appropriées
- Ne jamais utiliser cette machine dans un local fermé
- Ne jamais mettre ses pieds ou ses mains à proximité des éléments en mouvement ou en rotation
- Ne jamais faire le plein d'essence lorsque le moteur est en fonctionnement. Attendre 5 minutes après son arrêt avant de remplir le réservoir
- Ne jamais utiliser la machine sans filtre à air
- Ne jamais laisser la machine seule lorsqu'elle est en fonctionnement



- Ne jamais parquer la machine sur un terrain en pente
- Ne laissez jamais des enfants ou des personnes non qualifiées utiliser la machine.
- Si vous devez intervenir sur la turbine, stoppez préalablement le moteur, coupez et retirez la clé de contact et retirez le fil de bougie.
- Ne jamais aspirer des éléments chauds ou incandescents ainsi que des éléments toxiques ou explosifs
- Ne jamais utiliser la machine sur des pentes supérieures à 25 degrés
- Contrôler régulièrement le tuyau d'essence, le remplacer s'il est craquelé ou percé.
- Fermer le robinet d'essence après chaque utilisation
- Les éventuels dégorgements d'huile pouvant se produire Durant les opérations de maintenance doivent être récupérés transmis à une société habilitée à traiter ce type de déchets.

Mise en service et utilisation

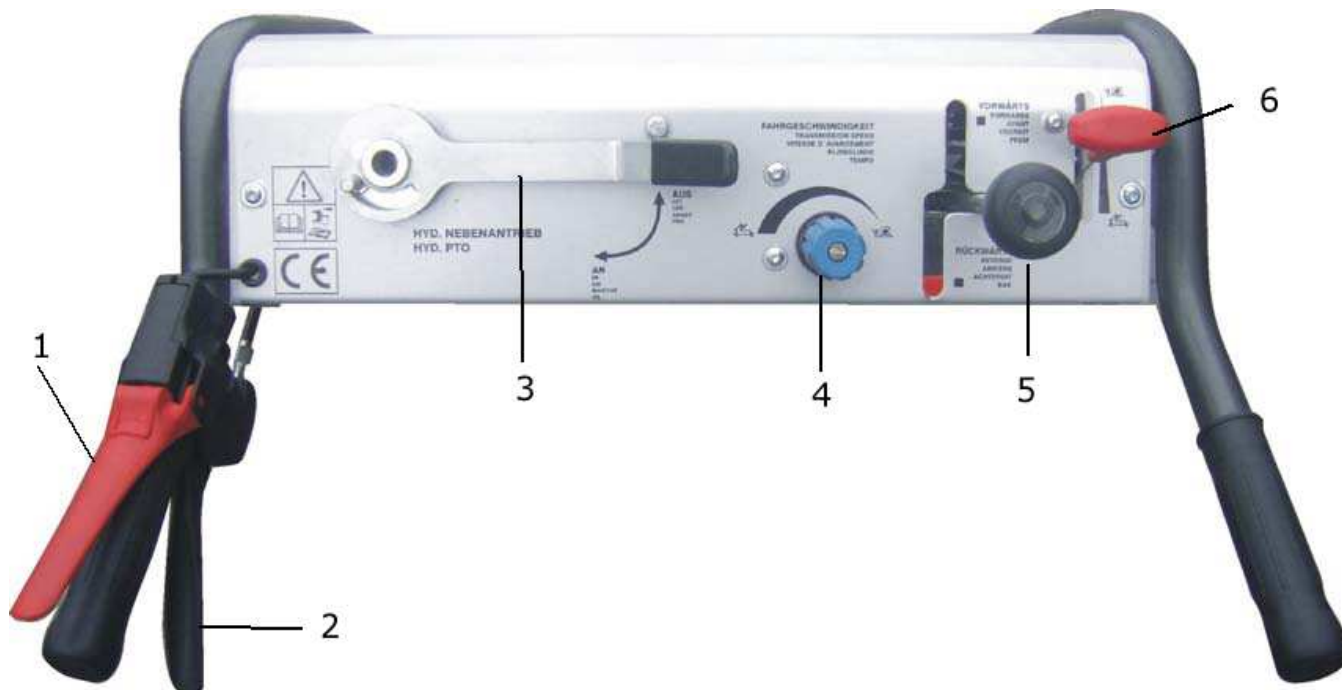


Photo 1 Tableau de bord

Prise en main:

Chaque utilisateur doit être en mesure d'utiliser la balayuse K15200 de façon confortable, sans contrainte pour son organisme.

Ceci commence par le réglage de la hauteur optimale du guidon et de son inclinaison

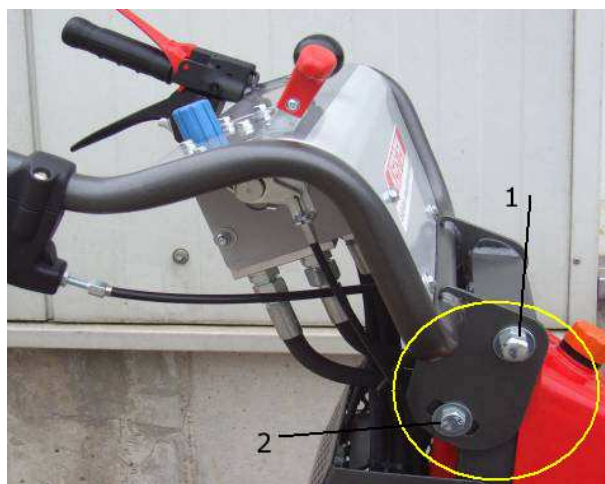


Photo 2 Réglage de hauteur du guidon



Photo 3 Réglage de l'inclinaison du guidon

1. Desserrez les vis 1 et 2 (photo 2) pour régler la hauteur du guidon
2. Déplacez les vis 1 et 2 (photo 3) pour modifier l'inclinaison du guidon

Ensuite :

- Contrôler le niveau d'huile
- Faire le plein d'essence (Sans Plomb 95)
- Ouvrir le robinet d'essence
- Enclencher le starter (sauf quand le moteur est chaud) et accélérer à fond.
- Mettre le contacteur Marche /Arrêt sur Marche
- Mettre le levier 5 au neutre (sens de déplacement)
- Mettre la commande d'enclenchement du balai (rep 3) sur Arrêt
- Tirer doucement sur la corde du lanceur jusqu'à sentir une résistance puis tirer fermement sur la corde
- Dès que le moteur tourne, attendre quelques secondes puis supprimer progressivement le starter.
- Réduire ensuite le régime moteur

Conduite

Commandes du tableau de bord :

1. **Poignée homme-mort**, à maintenir appuyer lors de l'utilisation de la machine
2. **Embrayage**, serrer pour débrayer, relâcher pour embrayer
3. **Enclenchement de la balayeuse**
4. **Réglage de la vitesse d'avancement**
5. **Sélection du sens de marche et position neutre.** **Maintenir la poignée d'embrayage serrée avant de déplacer ce levier**
6. **Manette de gaz**



Pour déplacer la machine vers l'avant ou l'arrière, après avoir démarré le moteur :

1. **Réglez la vitesse d'avancement à la moitié**
2. **Appuyez sur la poignée homme-mort (repère 1)**
3. **Débrayez en serrant la poignée repère 2**
4. **Sélectionnez le sens de déplacement à l'aide du levier repère 5**
5. **Relâchez progressivement la poignée d'embrayage repère 2**
6. **Ajustez si nécessaire la vitesse de déplacement**
7. **Pour arrêter la machine, serrez la poignée d'embrayage et remettez le sélecteur de sens de marche au neutre**



Mise en marche du balai

La mise en rotation du balai est commandée par la manette située sur la gauche du tableau de bord (Photo 1 Tableau de bord, repère 3).

La vitesse de rotation peut être ajustée par modification du régime moteur.

Réglage du balai

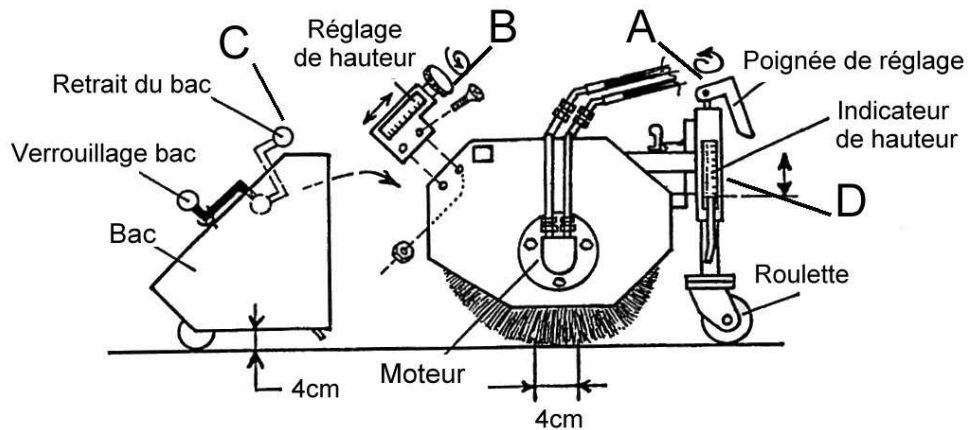


Figure 1 Réglage du balai

Deux poignées de réglage (repère A) permettent de régler la hauteur du balai. Le réglage doit être fait de telle façon que les indications de hauteur lu sur chacun des indicateurs de hauteur (repère D) soient les mêmes. Le réglage optimal est obtenu lorsque la zone de contact entre le sol et le balai représente une bande d'une largeur d'environ 4cm.

Installation et réglage du bac



Fixez préalablement les 2 supports latéraux qui vous ont été livrés avec le bac. Pour cela retirez les 2 caches plastiques situés de chaque côté et vissez les 2 supports.

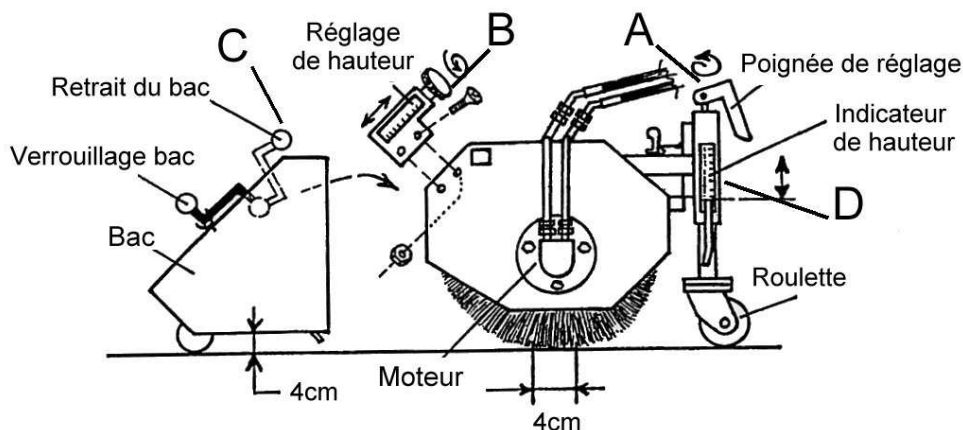


Figure 2 Réglage du bac



Relever le levier de verrouillage du bac (repère C), positionner ensuite le bac de telle façon que les axes de verrouillage gauche et droit soient dans leur guide, puis abaisser le levier de verrouillage en le clipsant

Le réglage de la hauteur du bac ne doit être fait qu'après avoir réglé la hauteur du balai. Pour cela, vissez ou dévissez les 2 boutons moletés (repère B) de telle façon que le bas du bac soit à 4 cm du sol et de telle façon que le réglage du bac soit le même à gauche et à droite.

Attention: Ne jamais essayer de soulever ou incliner la balayeuse en s'aidant du bac

Installation et réglage de la brosse latérale

La brosse latérale est fixée sur la balayeuse à l'aide des 4 vis de fixation repère A.. Placez ensuite la courroie dans la poulie d'entraînement

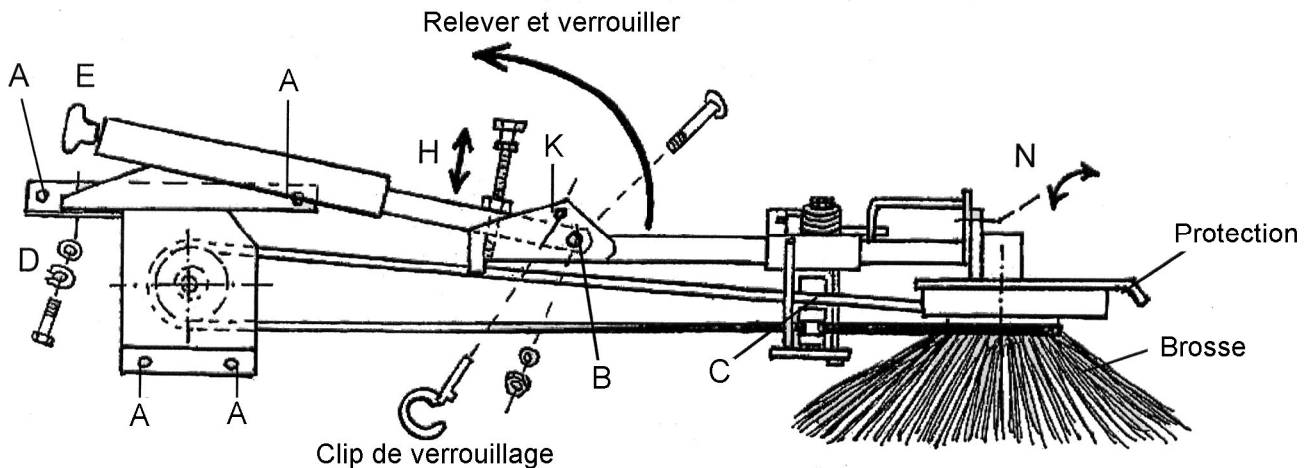


Figure 3 Réglage de la brosse latérale

Pour utiliser la brosse latérale, il est nécessaire au préalable de la mettre en position horizontale en retirant le clip de sécurité (repère K) et en le remettant en place après avoir abaissé fermement la brosse. La mise en place de la brosse provoque la mise sous tension de la courroie d'entraînement (repère C). Si besoin était, cette tension peut être ajustée en vissant ou dévissant la molette de réglage (repère E).

La hauteur de la brosse doit être ajustée à l'aide de la vis H de telle façon que la brosse soit parfaitement en contact avec le sol sans écrasement excessif.

L'inclinaison latérale de la brosse peut-être ajustée à l'aide des vis de fixations (repère N).

Stockage

La machine doit être stockée de telle façon que le balai ne soit pas en contact avec le sol (régler les roulettes en position basse) et avec la brosse latérale relevée.

Si le balai est retiré de la balayeuse, utilisez les roulettes de stockage disponibles en option et qui évite la détérioration du balai.

Maintenance

Toutes les opérations de maintenance doivent s'effectuer moteur arrêté et fil de bougie retiré.

Conseils d'entretien

Réglages	Huilez régulièrement
Roues et roulettes.	Graissez régulièrement
Vis / écrous	Contrôlez régulièrement leur serrage
Circuit hydraulique	Resserrez les connexions hydrauliques après les 5 premières heures de fonctionnement. Contrôlez régulièrement le niveau d'huile. Lorsque l'huile est chaude, elle doit être légèrement en dessous de la tôle que l'on aperçoit à l'intérieur du réservoir en retirant le bouchon de remplissage.

Pour garantir votre sécurité, contrôlez systématiquement votre machine avant toute utilisation.

Remplacement d'un balai

Retirez préalablement la brosse latérale (si nécessaire) puis retirez le support de tringlerie sur la partie droite (sens de la marche avant) de la balayeuse.

- Retirez les 3 vis de fixation du palier puis retirez-le.
- Retirez le système d'entraînement
- Otez l'ancien balai puis mettez en place le nouveau (2 parties) de façon à avoir le renforcement de 145mm côté moteur hydraulique.
- Procédez ensuite au remontage en sens inverse.

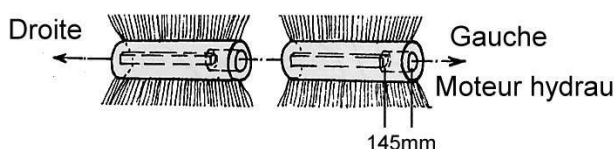


Figure 4 Montage du balai

Périodicité des maintenances

Après chaque utilisation

- Videz et nettoyez le bac
- Nettoyez le balai et la brosse

Avant chaque utilisation

- Contrôlez le niveau d'huile moteur
- Contrôlez le niveau d'huile hydraulique. Lorsque l'huile est chaude, elle doit être légèrement en dessous de la tôle que l'on aperçoit à l'intérieur du réservoir en retirant le bouchon de remplissage.

Une fois par mois

- Graissez la machine

Toutes les 50 heures

- Nettoyez la bougie
- Nettoyez le filtre à air moteur

Toutes les 100 heures

- Faites la vidange d'huile moteur (0,5 litres huile SAE 10W40)
- Changez le filtre à air moteur
- Faites la vidange d'huile hydraulique (10 litres)
- Changez le filtre à huile hydraulique

Problèmes éventuels

Ce paragraphe décrit les principaux problèmes que l'opérateur est susceptible de rencontrer durant l'utilisation de la machine et la façon d'y remédier. Si vous n'arrivez pas à résoudre un problème n'hésitez pas à contacter votre revendeur. Les éventuelles interventions sont à faire dans le respect des règles de sécurité.

SYMPTOME	CAUSE PROBABLE	SOLUTION
Le moteur ne démarre pas	<ul style="list-style-type: none"> • Le contact n'est pas mis • le starter n'est pas mis • le moteur est chaud • pas d'essence • pas d'allumage • bougie défectueuse 	<ul style="list-style-type: none"> • tournez la clé de contact • mettez le starter • retirez le starter et accélérez au ¾ • vérifiez le niveau • vérifiez la bougie et la changer si besoin • changez la bougie
Le moteur n'accélère pas	<ul style="list-style-type: none"> • la bougie est encrassée 	<ul style="list-style-type: none"> • nettoyez la bougie
La machine tressaute lorsque l'on enclenche le balai	<ul style="list-style-type: none"> • Trop d'appui sur le balai • Vitesse d'avance trop importante 	<ul style="list-style-type: none"> • Relever le balai • Réduire la vitesse d'avance
Mauvais balayage	<ul style="list-style-type: none"> • Pas assez d'appui sur le balai • Mauvais positionnement du bac 	<ul style="list-style-type: none"> • Baisser le balai • Régler correctement le bac par rapport au balai

Garantie

Domaine de couverture

Le matériel est garanti par Kersten France selon les termes ci-dessous, contre les défauts de construction et de montage et/ou des matériaux lorsqu'il est utilisé correctement et ce pendant une durée de 1 an à compter de la date d'achat du matériel. Cette garantie ne s'applique pas au moteur, ce dernier faisant l'objet de la garantie du constructeur du moteur (notice de garantie livrée avec la machine).

- La garantie est limitée au remplacement des pièces, qui ont été reconnues défectueuses par Kersten France.
- Les pièces garanties doivent être retournées, soigneusement emballées, en port payé à Kersten France pour inspection, réparation ou remplacement, accompagnées de la preuve d'achat de la machine.

Exclusion de garantie

L'exclusion de garantie sera effective dans les cas suivants :

- Lorsque l'inspection des pièces endommagées ou défectueuses indique que la machine a été utilisée dans des conditions contraires à ce qui est décrit dans le présent manuel.
- Lorsque la machine a été utilisée sans filtre anti-poussière ou avec des filtres ne provenant pas de Kersten France.
- Lorsque la machine a été entretenue ou réparée par une personne ou une société non agréée par Kersten France.
- Lorsque la machine a été réparée sans utiliser les pièces d'origine fournies par Kersten France
- Lorsque le réglage de la vitesse maximale du moteur a été modifié.
- Pièces d'usures (ex courroies, filtres à air, câble de frein, bougies, flexibles d'aspiration, buse PVC etc.)

Aucune autre garantie ne sera appliquée à cette machine excepté la garantie légale pour vice caché. Kersten France ne pourra être tenue pour responsable des dommages ou frais occasionnés par la machine tels que :

- frais de location de matériel
- perte de chiffre d'affaires

Kersten France n'assume aucune obligation et n'autorise personne à assumer d'autres obligations que celles contenues dans le paragraphe Garantie.

Conformité CE

La société

Kersten Maschinen-Vertriebs Gmbh
Empeler Strasse 93-95
D-46459

Déclare que les machines suivantes:

Machine Type: K1500

Description: Porte outil à transmission hydrostatique

Machine Type: F750H, F900H

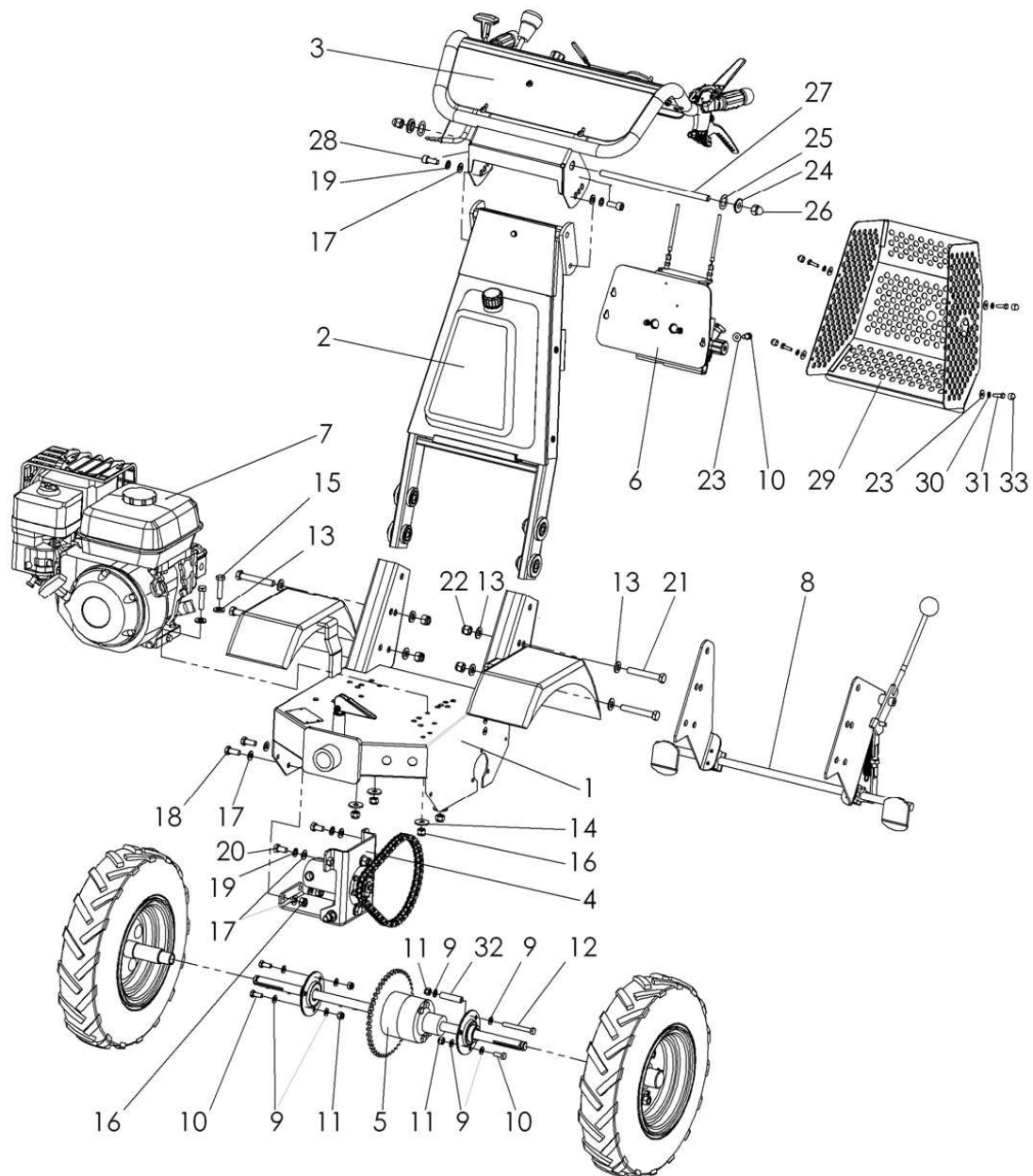
Description: Balai 75, 90cm ø32 cm

sont conformes aux exigences essentielles de sécurité décrites dans la directive européenne 89/392 sur la sécurité des machines.

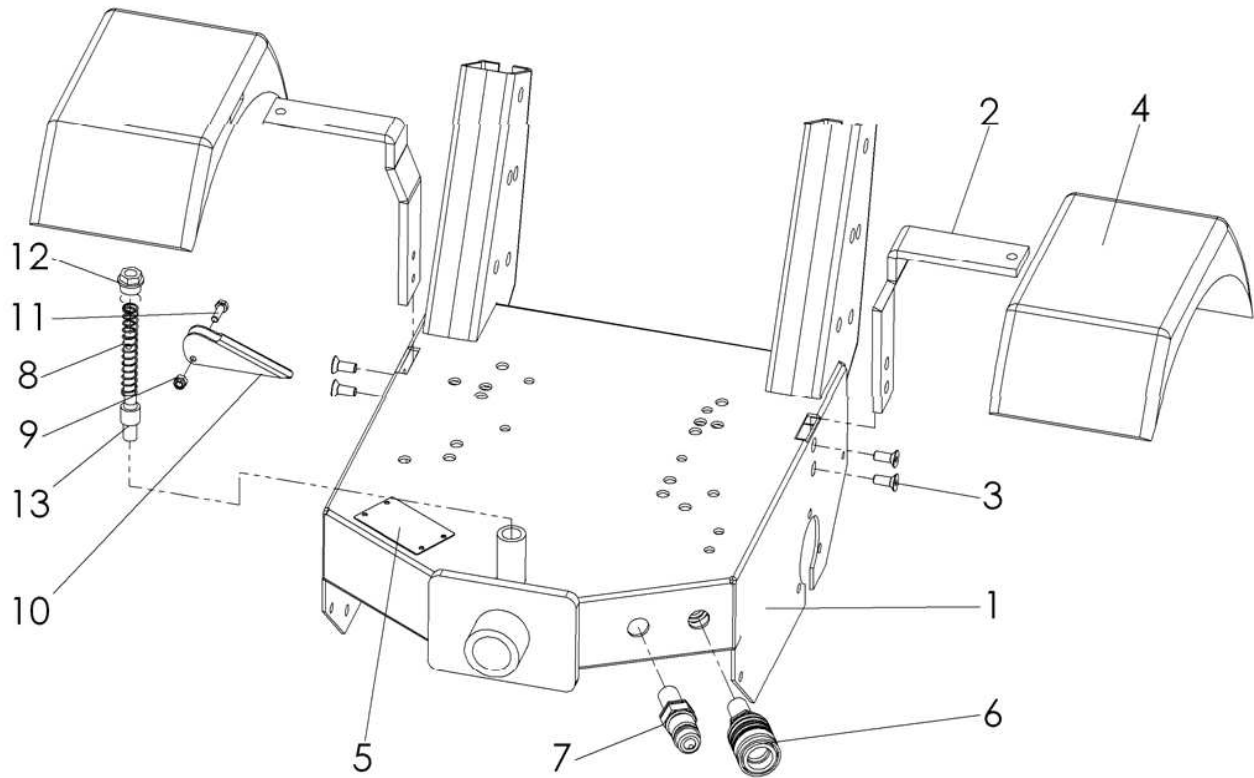
Rees, le 26/03/2008

A handwritten signature in black ink, appearing to read 'Kersten', is written over a light grey horizontal line.

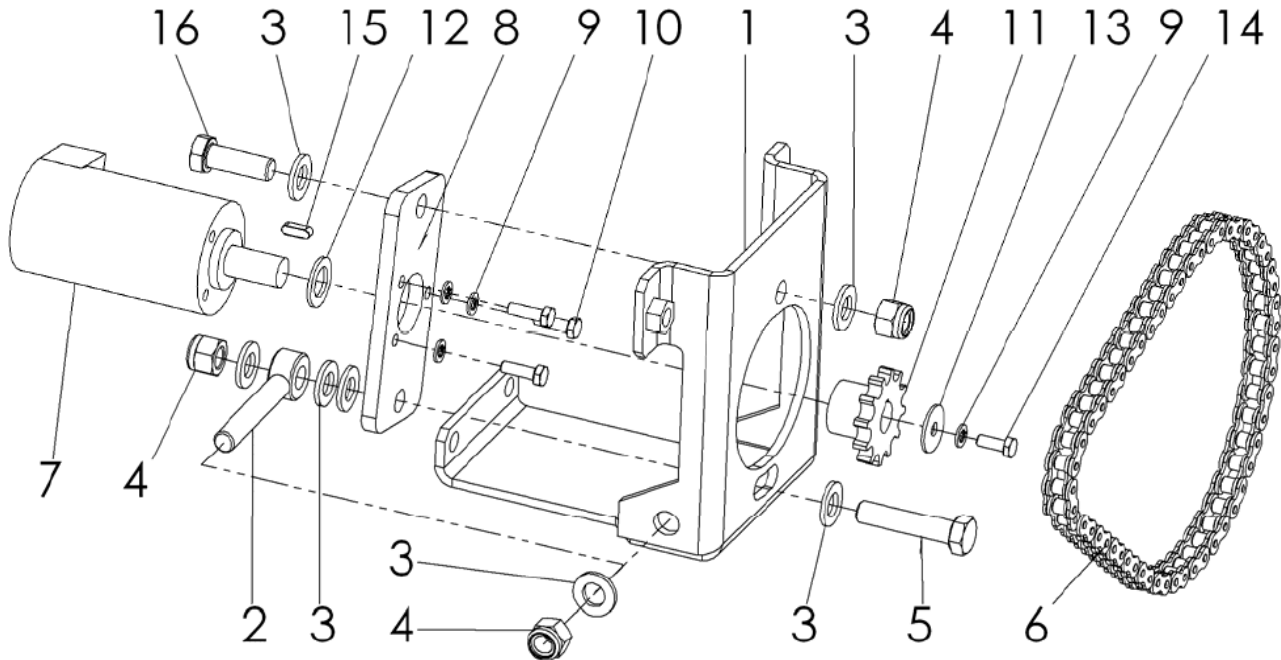
Dipl.-Ing. Georg Kersten
Managing Director



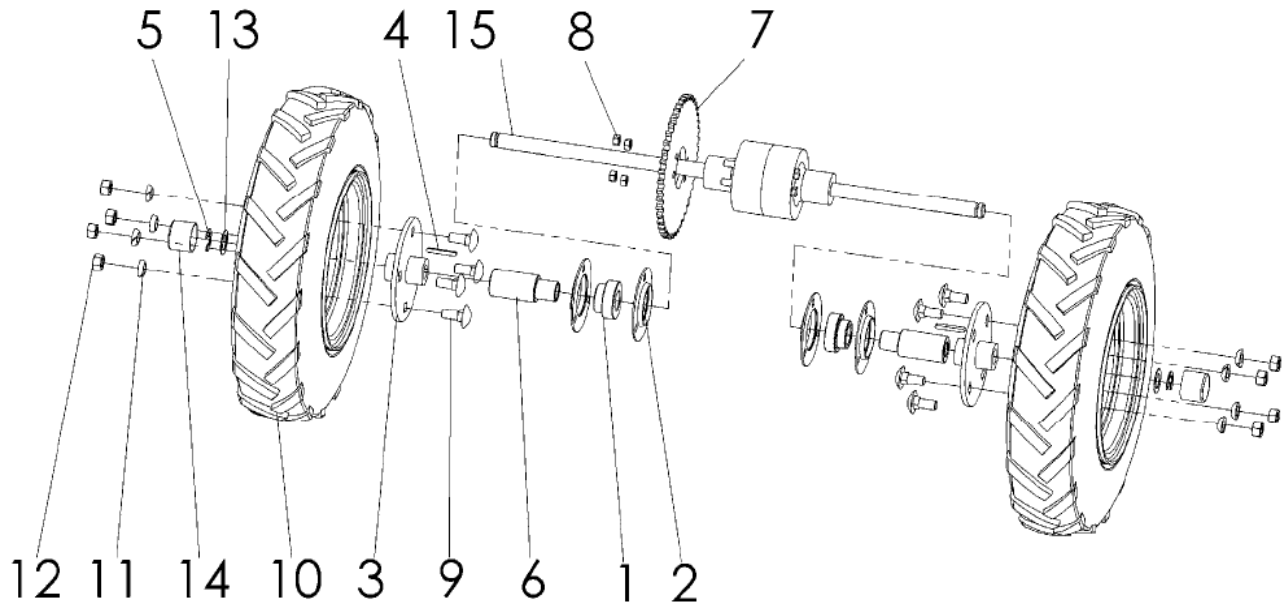
Rep	Code article	Qté	Désignation
1	Eclaté C00011	1	Châssis
2	Eclaté C00176	1	Support guidon, avec réservoir huile
3	Eclaté C00002	1	Console et guidon
4	Eclaté C00161	1	Support
5	Eclaté C00007	1	Différentiel avec entraînement central KDM35/70
6	Eclaté C00003	1	Orientation hydraulique
7	Eclaté C00159	1	Moteur Honda GX200
8	Eclaté C00018	1	Frein de parking
9	905 108 000	6	Rondelle
10	901 008 020	8	Vis TH 8x20
11	900 008 002	6	Ecrou frein
12	901 008 070	1	Vis TH 8x70
13	905 112 000	12	Rondelle
14	905 210 000	4	Rondelle large
15	901 010 045	4	Vis TH10x45
16	900 010 002	6	Ecrou frein
17	905 110 000	8	Rondelle
18	901 010 025	2	Vis TH 10x25
19	905 010 000	4	Rondelle frein
20	901 010 020	2	Vis TH 10x20
21	901 012 080	4	Vis TH 12x80
22	900 012 002	4	Ecrou frein
23	905 206 018	7	Rondelle
24	767 000 121 VZ	2	Douille
25	905 320 010	2	Rondelle d'épaisseur
26	900 012 003	2	Ecrou borgne
27	767 000 124	1	Tige filetée
28	901 810 025	2	Vis cylindrique 6 pans 10x25
29	700 500 056	1	Carter
30	905 006 000	4	Rondelle frein
31	901 006 020	4	Vis TH 6x20
32	700 500 061	1	Tube
33	943 559 06	4	Capuchon de vis



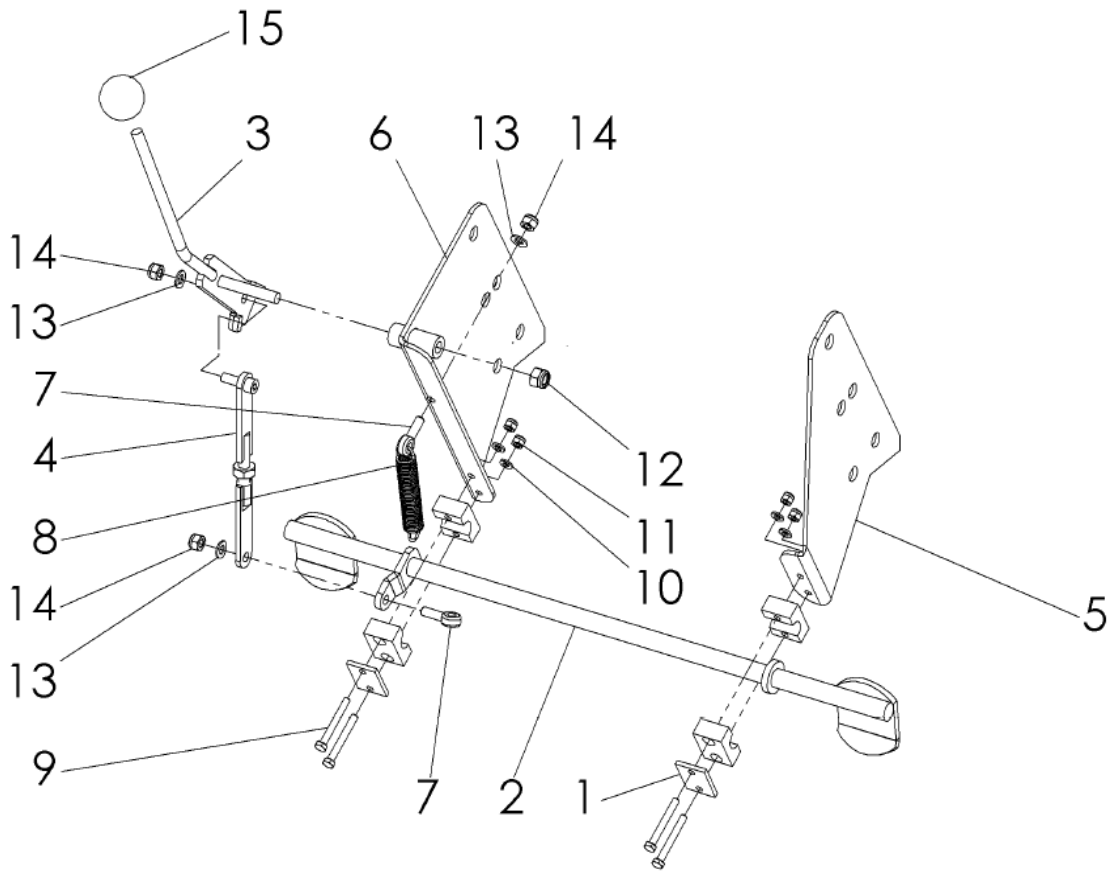
Rep	Code article	Qté	Désignation
1	Eclaté C00011	1	Châssis
2	700 500 050	2	Support garde-boue
3	901 208 020	4	Vis tête fraisée
4	926 900 001	2	Garde-boue
5	950 900 070	1	Plaque constructeur
6	932 261 223	1	Coupleur femelle
7	932 161 323	1	Coupleur mâle
8	909 100 189	1	Ressort
9	900 005 002	1	Ecrou frein M5
10	700 000 172	1	Levier verrouillage
11	901 005 020	1	Vis TH 5x20
12	700 000 171	1	Ecrou
13	700 000 170	1	Doigt de verrouillage



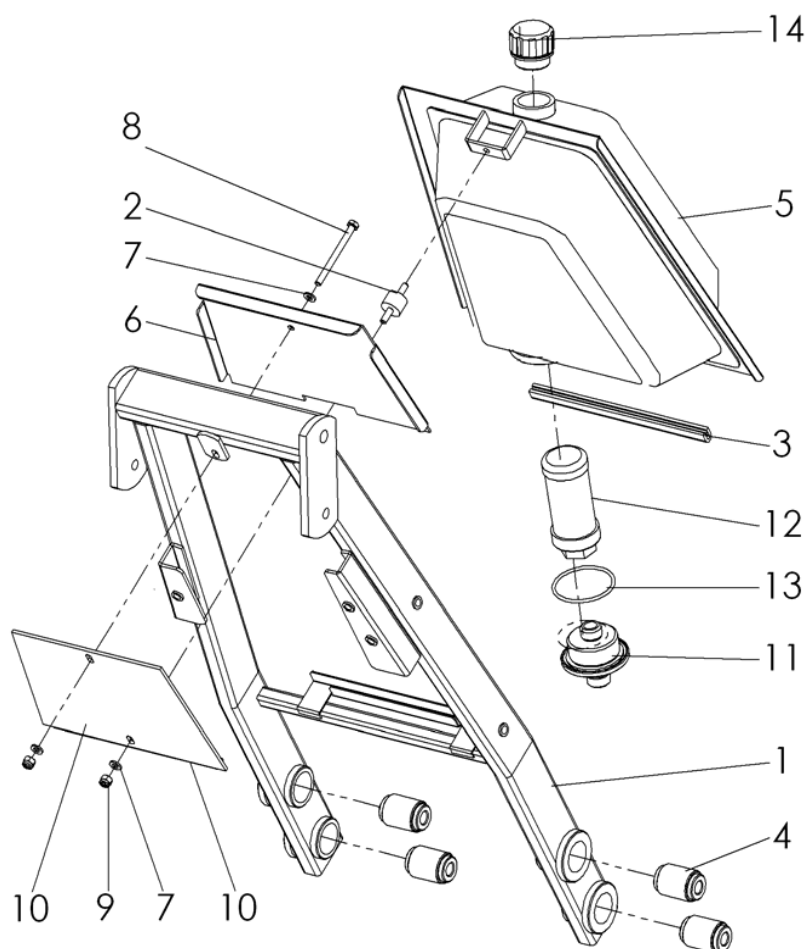
Rep	Code article	Qté	Désignation
1	Eclaté C00012	1	Console support
2	903 012 100	1	Vis à œil
3	905 112 000	8	Rondelle
4	900 012 002	3	Ecrou frein
5	901 012 055	1	Vis TH 12x55
6	920 101 648	1	Chaine
7	935 111 040	1	Moteur hydraulique
8	Eclaté C00163	1	Support moteur
9	905 006 000	4	Rondelle frein
10	901 006 020	3	Vis TH 6x20
11	920 401 012	1	Pignon 12 dents
12	701 301 503	1	Rondelle 26,3 x 16,3 x 2
13	905 206 025	1	Rondelle
14	901 006 016	1	Vis TH 6x16
15	908 005 516	1	Clavette 5x5x16
16	901 012 035	1	Vis TH 12x35



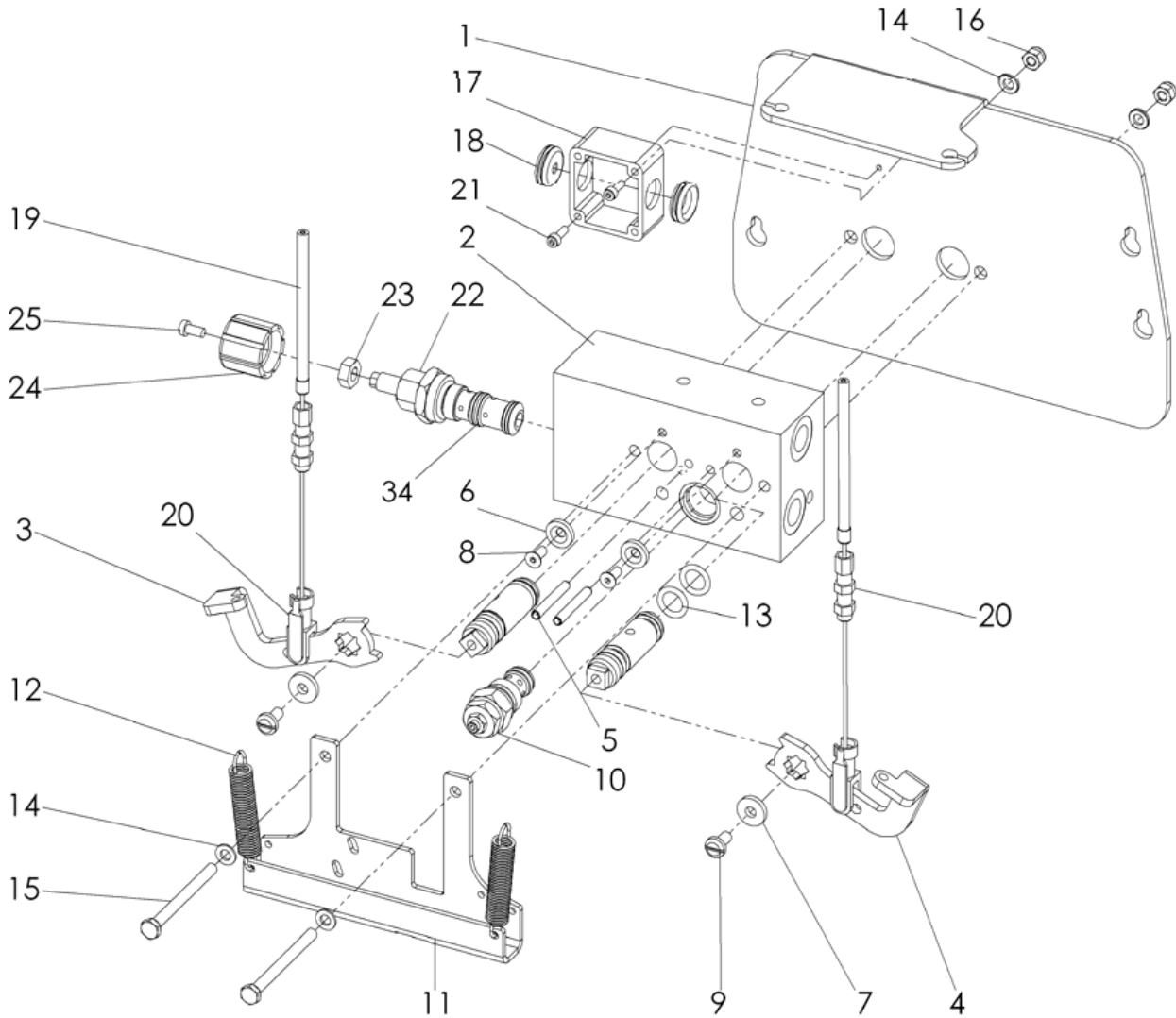
Rep	Code article	Qté	Désignation
1	924 100 205	2	Roulement SB205
2	924 200 205	4	Cage tôle
3	Voir tableau	2	Moyeu
4	908 047 440	2	Clavette 4,76 x4,76 x 40
5	905 820 000	2	Anneau
6	Eclaté C00015	2	Entretoise
7	920 501 145	1	Pignon 45 dents
8	900 008 016	4	Ecrou
9	901 912 030	8	Vis Japy
10	Voir tableau	2	Pneus 4.00x8
11	905 712 000	8	Rondelle frein conique
12	900 010 101	8	Ecrou
13	905 320 010	2	Rondelle d'épaisseur 30x32x1
14	943 300 035	2	Capuchon plastique
15	922 001 003	1	Différentiel



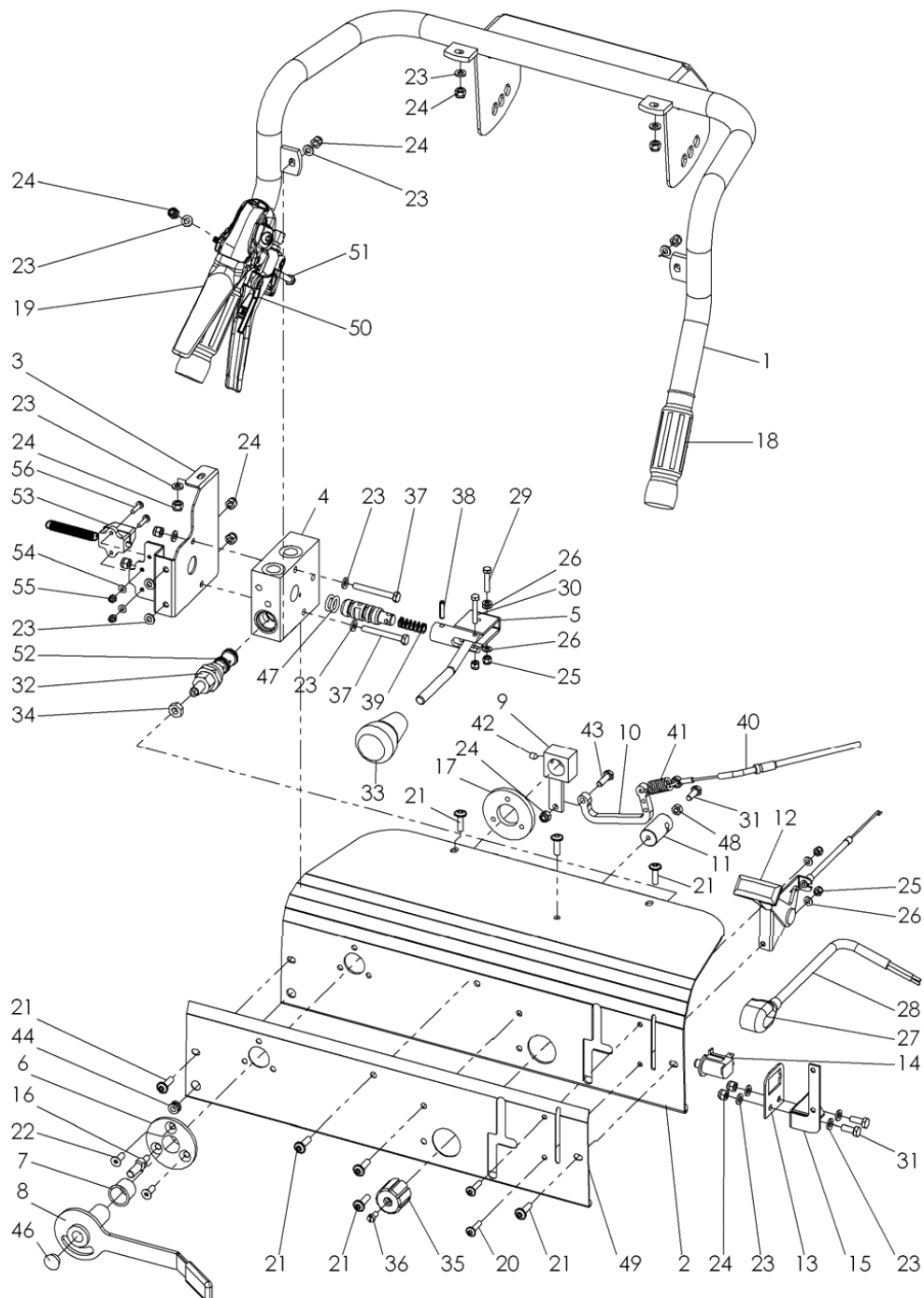
Rep	Code article	Qté	Désignation
1	908 612 018	2	Fixation tube ø18mm
2	700 005 003	1	Tige de frein
3	700 005 004	1	Levier de frein
4	700 005 005	1	Biellette
5	C00017	1	Support droit
6	C00016	1	Support gauche
7	903 108 030	2	Vis à œil
8	909 200 021	1	Ressort
9	901 006 050	4	Vis TH 6x50
10	905 106 000	4	Rondelle
11	900 006 002	4	Ecrou frein
12	900 010 002	1	Ecrou frein
13	905 108 000	3	Rondelle
14	900 008 002	3	Ecrou frein
15	941 220 010	1	Boule bakélite



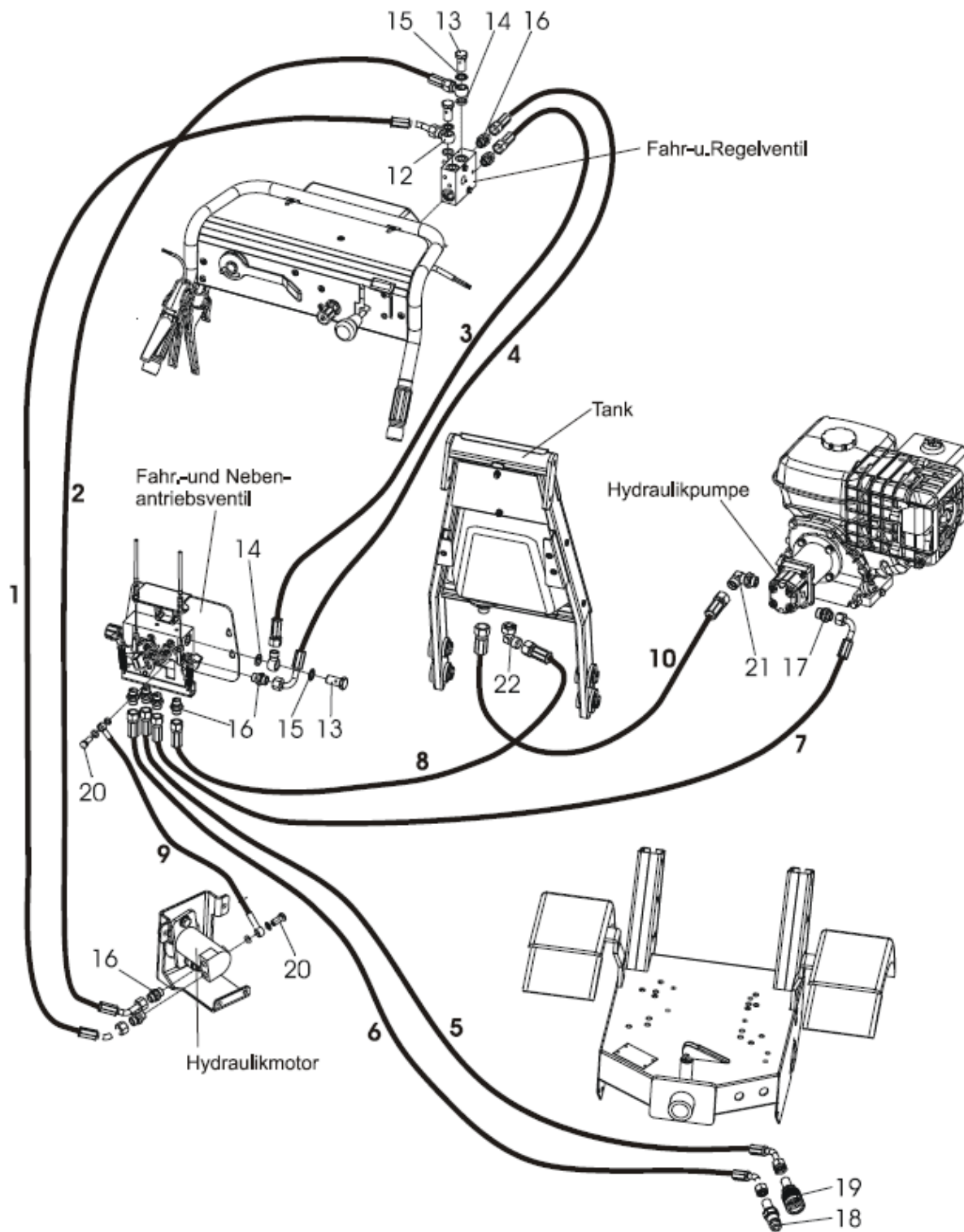
Rep	Code article	Qté	Désignation
1	C00081	1	Support guidon
2	911 006 015	1	Élément élastique
3	767 000 147	1	Joint bord de tôle pour réservoir
4	911 301 244	4	Élément élastique
5	771 000 010	1	Réservoir
6	771 000 011	1	Tôle support
7	905 106 000	3	Rondelle
8	901 006 060	1	Vis TH 6x60
9	900 006 002	2	Ecroû frein
10	C00161	1	Tôle arrière
11	110 000 135	1	Support Filtre à huile
12	937 200 030	1	Filtre à huile
13	937 158 003	1	Joint O-Ring
14	931 200 042	1	Bouchon de réservoir



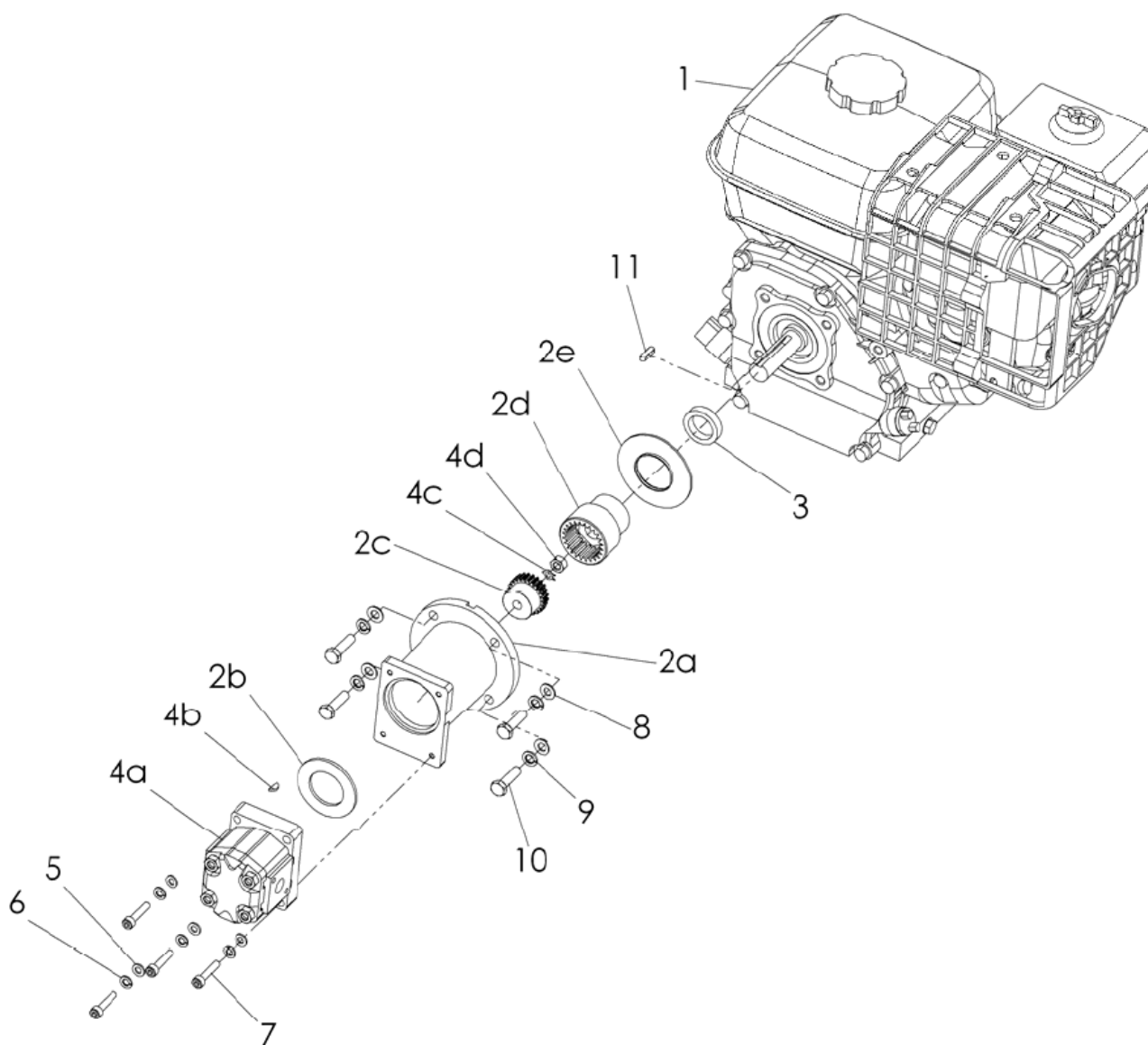
Rep	Code article	Qté	Désignation
1	700 500 051	1	Tôle support
2	769 000 020	1	Boitier de contrôle complet
3	769 300 010	1	Basculeur G
4	769 300 020	1	Basculeur D
5	907 350 036	2	Goupille
6	936 401 001	2	Rondelle laiton
7	905 106 000	2	Rondelle
8	901 205 012	2	Vis
9	903 920 612	2	Vis
10	936 500 534	1	Soupape VMP – 10- 210 bar
11	C00022	1	Support
12	909 200 124	2	Ressort Z-124FI
13	937 125 030	4	Joint
14	900 106 000	4	Rondelle
15	901 006 060	2	Vis TH 6x60
16	900 006 002	2	Ecrou frein
17	767 000 123	1	Coffret
18	908 706 667	2	Bouchon
19		1	Câble de commande des outils
20		1	Câble de commande d'avancement
21	901 804 012	2	Vis
22	936 202 075	1	Cartouche de contrôle
23	900 005 001	1	Ecrou
24	941 400 015	1	Bouton moleté bleu
25	901 805 010	1	Vis tête cylindrique



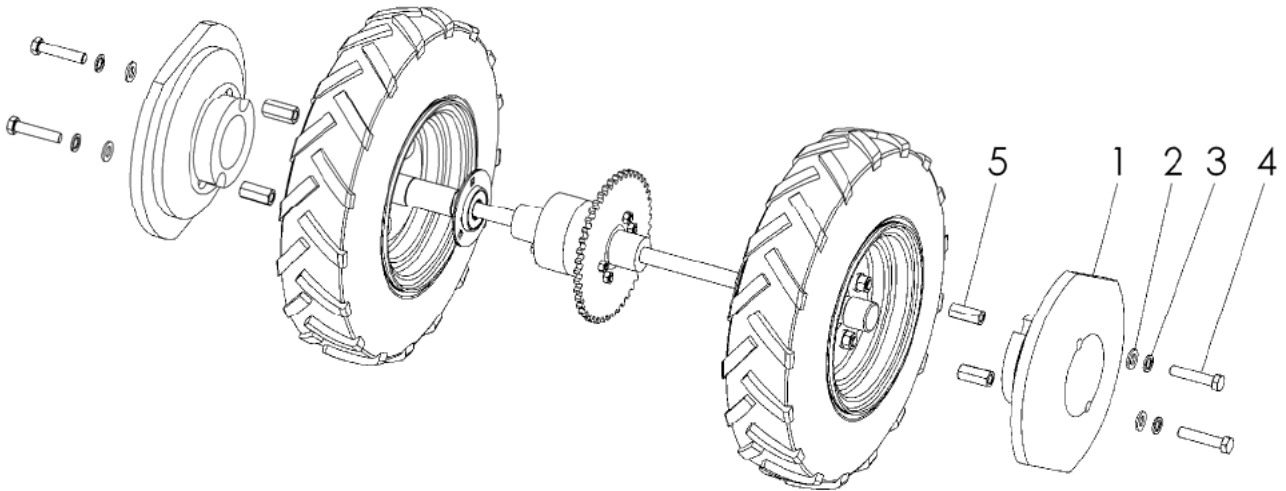
Rep	Code article	Qté	Désignation	Rep	Code article	Qté	Désignation
1	C00042	1	Guidon complet sans poignées	29	901 005 025	1	Vis TH 5x25
2	C00043	1	Console	30	901 005 030	1	Vis TH 5x30
3	C00044	1	Support	31	901 006 016	3	Vis TH 6x16
4	769 100 010	1	Contrôleur d'avancement	32	936 202 075	1	Cartouche
5	C00045	1	Levier	33	941 264 510	1	Poignée
6	767 000 004	1	Rosette	34	900 005 001	1	Ecrou
7	915 021 020	1	Douille	35	941 400 015	1	Bouton moleté bleu
8	C00050	1	Levier d'embrayage	36	901 805 010	1	Vis cylindrique
9	C00053	1	Biellette d'embrayage	37	901 006 050	2	Vis TH 6x50
10	C00054	1	Levier coudé	38	907 350 020	1	Goupille 5x20
11	C00055	1	Butée de câble	39	909 100 192	1	Ressort VD-192
12	941 920 108	1	Manette de gaz	40	C00060	1	Câble d'embrayage
13	767 000 143	1	Support interrupteur	41	909 100 162	1	Ressort Z-162QI
14	941 903 000	1	Interrupteur sécurité	42	902 406 080	1	Vis d'arrêt M6x8
15	C00056	1	Support	43	901 006 020	1	Vis TH 6x20
16	C00057	1	Boulon de fixation	44	908 706 646	1	Douille pour câble
17	C00058	1	Plaque	45	941 900 050	1	
18	941 908 015	2	Poignée	46	943 700 014	1	Capuchon noir
19	941 902 003	1	Poignée homme mort	47	937 125 030	2	Joint
20	903 905 020	2	Vis	48	900 006 001	1	Ecrou
21	903 906 020	8	Vis	49	C00059	1	Face avant adhésive
22	901 006 016	2	Vis TH 6x16	50	941 750 713	1	Poignée d'embrayage avec câble
23	905 106 000	16	Rondelle	51	901 006 065	1	Vis TH 6x65
24	900 006 002	13	Ecrou frein	52	937 300 075	1	Jeu de joints pour cartouche
25	900 005 002	4	Ecrou frein	53	941 102 766	1	
26	905 105 000	5	Rondelle	54	905 104 000	2	Rondelle
27	960 041 000	1	Capuchon	55	900 004 002	2	Ecrou frein
28	767 000 074	1	Câble 2 conducteurs	56	903 604 016	2	Vis à tête cruciforme



Rep	Code article	Qté	Désignation	Rep	Code article	Qt1é	Désignation
1	930 763 001	1	Flexible	12	931 111 238	3	Banjo
2	930 736 002	1	Flexible	13	931 261 038	3	Vis banjo
3	930 700 004	1	Flexible	14	937 101 038	3	Joint
4	930 700 010	1	Flexible	15	937 117 015	3	Joint
5	930 764 003	1	Flexible	16	931 071 238	9	Adapter
6	930 764 004	1	Flexible	17	931 071 212	1	Adapter
7	930 700 003	1	Flexible	18	932 161 323	1	Coupleur mâle
8	930 764 006	1	Flexible	19	932 261 223	1	Coupleur femelle
9	930 764 005	1	Drain 8L	20	931 261 118	2	Vis banjo 1/8
10	930 764 007	1	Flexible	21	931 111 512	1	Adapter
11				22	931 061 500	1	Adapter

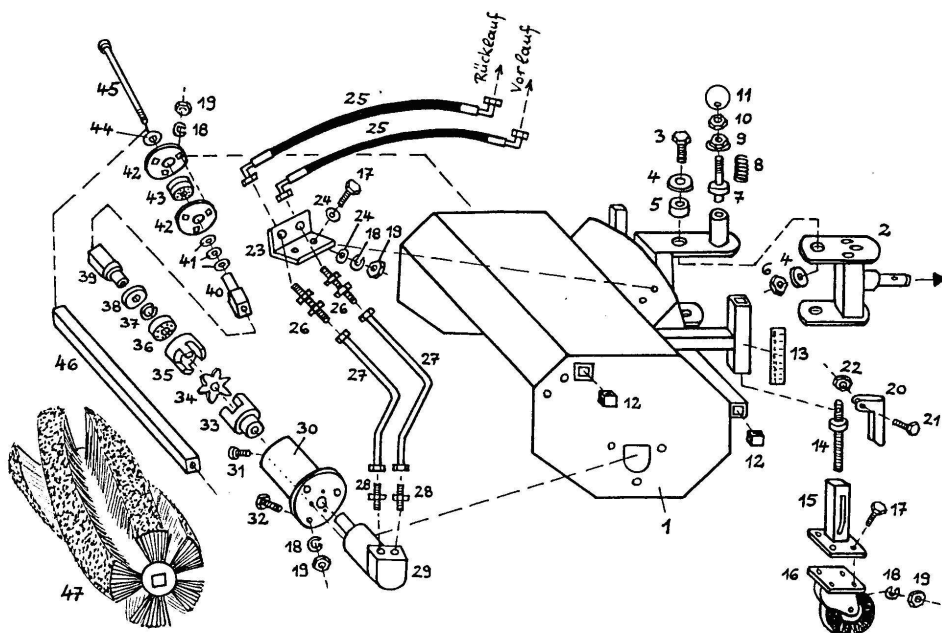


Rep	Code article	Qté	Désignation	Rep	Code article	Qt1é	Désignation
1	920 000 012	1	Moteur Honda GX200	6	905 006 000	4	Rondelle frein
2a-2e	934 301 762	1	Support pompe complet	7	901 806 030	4	Vis cylindrique
2d	925 101 024	1	Accouplement 24 dents	8	905 108 000	4	Rondelle
3	705 350 508	1	Douille	9	905 008 000	4	Rondelle frein
4a-4d	934 100 029	1	Pompe complète	10	902 751 624	4	Vis 5/16-24x1
4b	908 110 037	1	Clavette 12,4x5	11	908 005 520	1	Clavette 5x5x20
5	905 106 000	4	Rondelle				



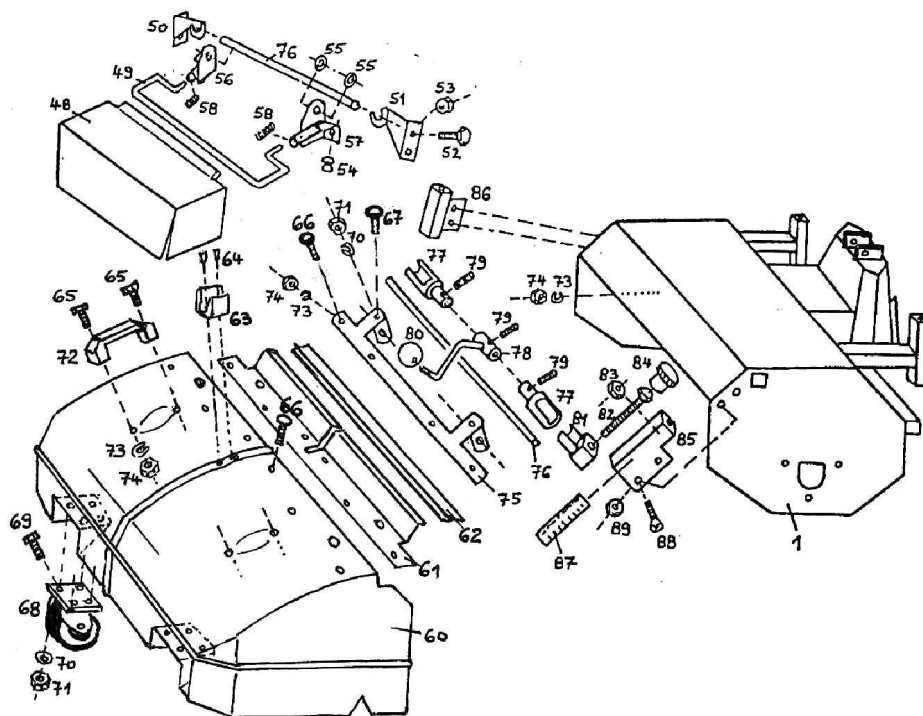
Rep	Code article	Qté	Désignation
1	945 104 008	2	Masses de roues
2	905 112 000	4	Rondelle
3	905 012 000	4	Rondelle frein
4	901 012 060	4	Vis TH12x60
5	902 812 040	4	Entretoise filetée

Modèle	Pneumatiques	Type	Référence pneumatique	Référence moyeu	Moyeu avec frein parking
K820	4.00x8	Gazon	926 141 408		
K1100	4.00x8	Gazon	926 140 408	712 000 022	
	4.00x8	Agraire	926 110 408	712 000 022	
K1500	4.00x8	Gazon	926 140 408	700 000 022	
	4.00x8	Agraire	926 110 408	712 000 022	
K1750	4.00x8	Gazon	926 140 408	700 000 022	
	4.00x8	Agraire	926 110 408	700 000 022	
	16x6.50	Gazon	926 130 168	700 000 023	
K2000	4.00x8	Gazon	926 140 408	700 000 022	
	4.00x8	Agraire	926 110 408	700 000 022	
	16x6.50	Gazon	926 130 168	700 000 023	
	16x6.50	Agraire	926 110 168	700 000 023	
UBS HYDRO	4.00x8	Gazon	926 140 408	767 410 006	767 000 141
	4.00x8	Agraire	926 110 408	767 410 006	767 000 141
	16x6.50	Gazon	926 130 168	767 187 006	767 000 142
	16x6.50	Agraire	926 110 168	767 187 006	767 000 142
UBS	4.00x8	Gazon	926 140 408	700 000 022	
	4.00x8	Agraire	926 110 408	700 000 022	
	16x6.50	Gazon	926 130 168	700 000 023	
	16x6.50	Agraire	926 110 168	700 000 023	
ROUGH CUTTER	4.00-10	Agraire	926 110 410	767 410 006	767 000 141
	5.00-10	Agraire	926 110 510	767 410 006	767 000 141
	18x9.50-8	Agraire	926 110 188	767 189 006	767 000 129
	21x11.00-8	Agraire	926 111 108	767 189 006	767 000 129
VERTICUTTER	4.00x10	Agraire	926 110 410	767 410 006	
	18x7.00-8	Agraire	726 110 187	767 187 006	
SAFETYCUTTER	18x9.50-8	Agraire	926 110 188	767 189 006	
	21x11.00-8	Agraire	926 111 108	767 189 006	
PORTALCUTTER	18x9.50-8	Agraire	926 110 188	767 189 006	
HF600/700	16x6.50-8	Agraire	926 110 168	760 000 024	
VENTO	4.00x8	Gazon	926 140 484		
	4.00x8	Agraire	926 130 408	700 000 021	
	16x6.50-8	Gazon	926 130 168	700 000 023	
VELA	16x6.50-8	Gazon	926 130 168	700 000 023	







Eclaté 1 Balai 75cm et 90cm

Rep.	Référence.	Désignation	Qté	Rep.	Référence	Désignation	Qté
1a	712 090 000	Carénage 90 cm	1	25	712 000 102	Flexible hydraulique	2
1b	712 075 000	carénage 75 cm	1	26	931 181 200	Passage cloison	2
2	712 000 100	Système d'attache	1	27	712 000 103	Tube hydraulique	2
3	901 010 035	Vis	2	28	931 071 238	Adapter	2
4	902 210 000	Rondelle plate	4	29	935 111 032	Moteur hydraulique	1
5	705 205 135	Entretoise	2	30	110 000 040	Support moteur	1
6	900 010 002	Ecrou frein	2	31	901 806 020	Vis	3
7	700 001 170	Axe	1	32	901 008 020	Vis	3
8	909 100 189	Ressort	1	33	925 201 016	Coquille	1
9	700 000 171	Ecrou	1	34	925 202 098	Accouplement élastomère	1
10	900 010 001	Ecrou	1	35	925 203 016	Coquille	1
11	941 220 010	Boule bakélite	1	36	924 106 005	Roulement	2
12	943 120 202	Capuchon plastique	4	37	906 000 470	Circlip	1
13	700 000 151	Autocollant gradué	2	38	110 000 010	Rondelle	1
14	100 000 490	Tige filetée	2	39	110 000 425	Arbre gauche	1
15	100 000 485	Support roulette	2	40	100 000 430	Arbre droit	1
16	926 302 140	Roulette	2	41	905 125 000	Rondelle	3
17	901 008 016	Vis	10	42	924 200 205	Flasque de roulement	2
18	905 008 000	Rondelle grower	16	43	924 100 205	Roulement	1
19	900 008 001	Ecrou	16	44	905 210 303	Rondelle	1
20	700 000 085	Poignée	2	45a	712 090 105	Vis d'assemblage 90cm	1
21	901 005 020	Vis	2	45b	712 075 105	Vis d'assemblage 75cm	1
22	900 005 002	Ecrou frein	2	46a	712 090 106	Arbre 90cm	1
23	712 000 101	Support	1	46b	712 075 106	Arbre 75cm	1
24	905 108 000	Rondelle grower	4	47	Voir balais page suivante	Balai	1

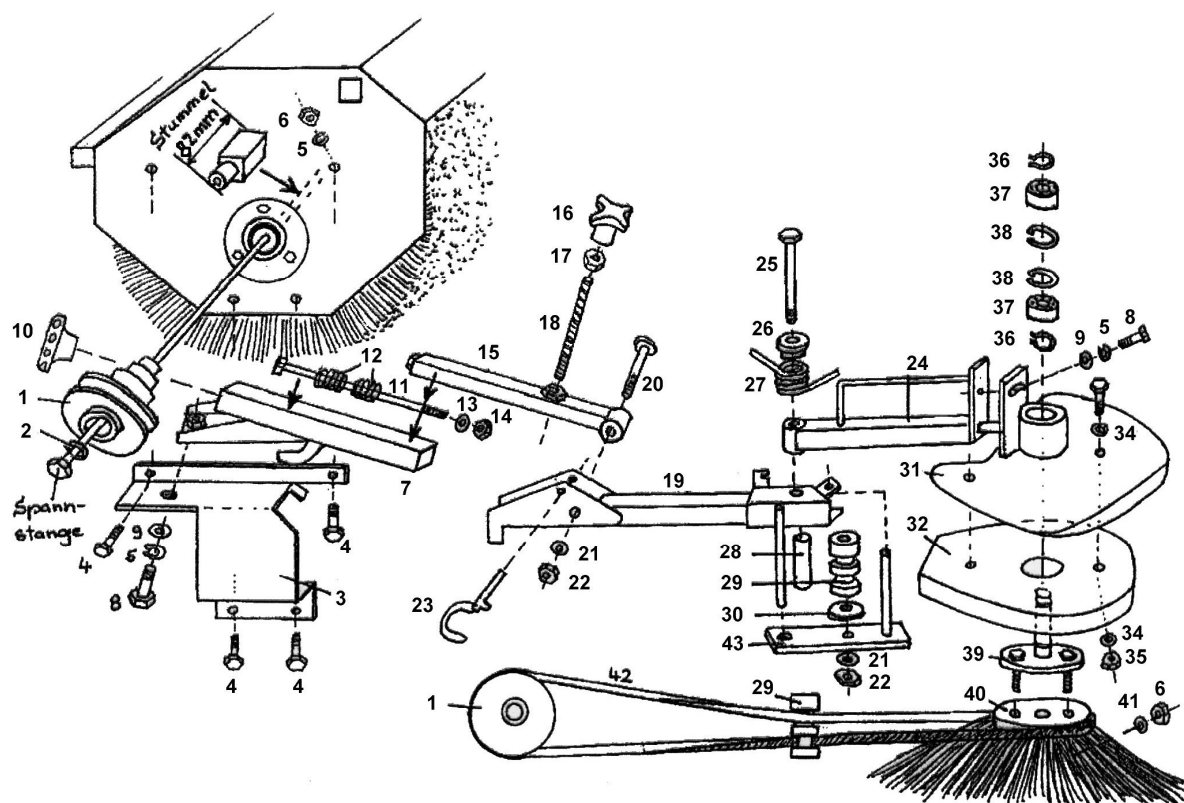


Eclaté 2 Bac 75cm et 90cm

Rep	Référence	Désignation	Qté	Rep	référence	Désignation	Qté.
48a	712 075 094	Pare boue 0,75m	1	68	926 301 076	Roulette	2
48b	712 090 094	Pare boue 0,90m	1	69	901 008 016	Vis	8
49a	712 075 095	Tringle de maintien 0,75m	1	70	905 008 000	Rondelle grower	10
49b	712 090 095	Tringle de maintien 0,90m	1	71	900 008 001	Ecrou	10
50	712 000 096	Support droit	1	72	941 636 006	Poignée	2
51	712 000 097	Support gauche	1	73	905 006 000	Rondelle grower	10
52	901 008 016	Vis	4	74	900 006 001	Ecrou	10
53	900 008 002	Ecrou frein	4	75a	712 075 115	Support 0,75m	1
54	943 700 910	Einsteckpuffer	2	75b	712 090 115	Support 0,90m	1
55	906 510 000	Rondelle	4	76a	712 075 116	Tringle 0,75m	1
56	712 000 128	Equerre droite	1	76b	712 090 116	Tringle 0,90m	1
57	712 000 129	Equerre gauche	1	77	712 000 117	Verrou	2
58	909 100 207	Ressort	2	78	712 000 118	Levier de verrouillage	1
			1	79	902 306 005	Mécanindus	3
			2	80	941 220 008	Boule bakélite	1
60a	075 101 625	Bac 0,75m	1	81	712 000 120	Bloc de fermeture	2
60b	090 101 625	Bac 0,90m	1	82	901 012 130	Vis	2
61a	075 101 626	Tôle 0,75m	1	83	900 012 002	Ecrou frein	2
61b	090 101 626	Tôle 0,90m	1	84	941 410 031	Poignée de réglage	2
62a	712 075 111	Bavette 0,75m	1	85	712 000 121	Support gauche	1
62b	712 090 111	Bavette 0,90m	1	86	712 000 122	Support droit	1
63	912 900 101	Clip de maintien	1	87	700 000 151	Autocollant gradué	2
64	908 903 000	Vis	2	88	901 208 016	Vis	4
65	901 006 020	Vis	4	89	900 008 002	Ecrou frein	4
66	901 906 020	Vis	6	90a	712 075 216	Barre de suspension 0,75m	1
67	901 908 025	Vis	2	90b	712 090 216	Barre de suspension 0,90m	1

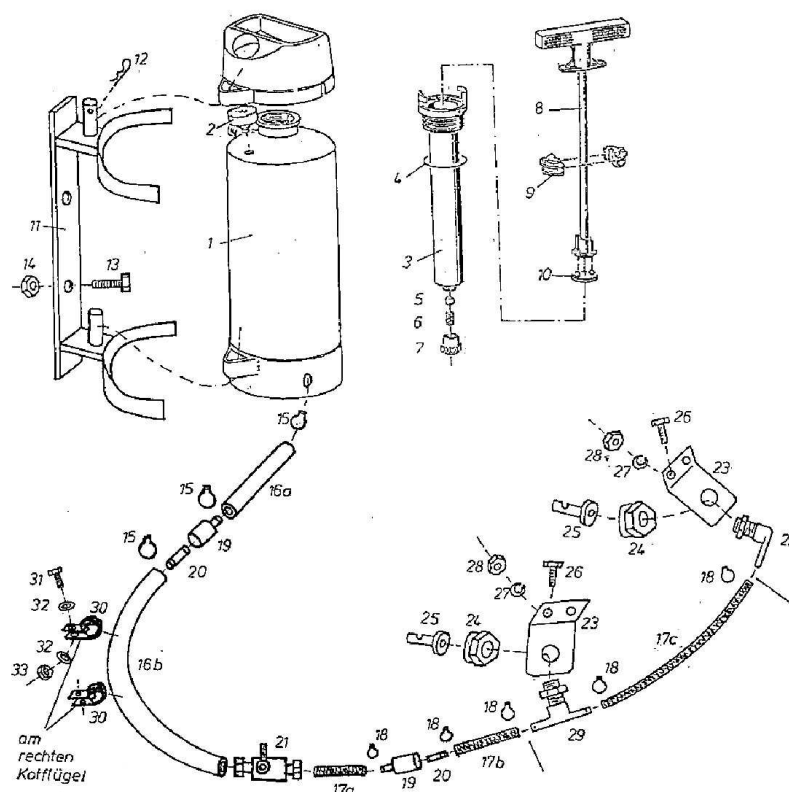
ø	L				
		Garnissage à 5 rangées PE	Garnissage complet PE	Garnissage mixte acier /PE	Garnissage à 4 rangées PE
32 cm	75 cm	0750 100 320	0750 160 320	0750 165 320	0750 080 320
	82 cm	0820 100 320	0820 160 320	0820 165 320	0820 080 320
	90 cm	0900 100 320	0900 160 320	0900 165 320	0900 080 320

Eclaté 3 Différents type de balais



Eclaté 4 Brosse latérale

Rep.	Référence	Désignation	Qté	Rep.	Référence	Désignation	Qté
1	105 000 120	Poulie d'entraînement	1	23	907 155 000	Clip	1
2	905 010 000	Rondelle	1	24	105 000 126	Bras support	1
3	105 000 121	Support	1	25	901 110 150	Vis	1
4	903 608 020	Vis	4	26	105 000 127	Douille	1
5	905 008 000	Rondelle	6	27	909 300 461	Ressort	1
6	900 008 001	Ecrou	6	28	705 141 168	Entretoise	1
7	105 000 122	Tube extérieur	1	29	105 000 128	Guide nylon	1
8	901 008 020	Vis	2	30	909 210 000	Rondelle	1
9	905 108 000	Rondelle	2	31	105 000 129	Protection	1
10	941 410 031	Poignée de réglage	1	32	105 000 130	Support brosse	1
11	901 112 130	Tige de réglage	1	33	901 006 016	Vis	2
12	909 103 288	Ressort	2	34	905 106 000	Rondelle	4
13	905 112 000	Rondelle	1	35	900 006 002	Nylstop	2
14	900 012 002	Nylstop	1	36	905 915 000	Circlip	2
15	105 000 123	Tube intérieur	1	37	924 306 202	Roulement	2
16	941 210 008	Bouton de réglage	1	38	906 000 350	Circlip	2
17	900 008 001	Ecrou	1	39	105 000 020	Arbre d'entraînement	1
18	105 000 124	Tige filetée	1	40	105 000 025	Brosse 40cm	1
19	105 000 125	Bras	1	41	905 208 251	Rondelle	1
20a	903 610 050	Vis	1	42	921 110 185	Courroie 10x1850	1
20b	901 910 050		1	43	105 000 131	Support guide	1
21	905 110 000	Rondelle	2				
22	900 010 002	Nylstop	2				



Eclaté 5 Pulvérisateur

Rep	Référence	Qté.	Désignation	Nr	Référence	Qté.	Désignation
1-10	961 050 229	1	Réservoir 5 Litres complet	18	908 300 138	3	Collier
1	961 711 120	1	Réservoir	19	961 040 026	2	Coupleur femelle
2	961 726 118	1	Manomètre avec Vis	20	961 030 017	2	Coupleur mâle
3	961 538 660	1	Corps de pompe	21	961 020 002	1	Robinet d'arrêt
4	961 627 070	1	Joint torique 38x5	22	961 066 471	1	coude
5	961 701 980	1	Ensemble soupape complet	23	106 000 001	1	Support buse pulvérisation
6	961 615 972	1	Soupape	24	961 061 325	1	Ecrou de buse
7	961 602 700	1	Bouchon	25	961 060 015	1	Buse de pulvérisation
8	961 725 970	1	Poignée de pompe	26	901 008 016	2	Vis
9	961 538 870	1	Guide	27	905 008 000	2	Rondelle grower
10	961 507 490	1	Embout	28	900 008 001	2	Ecrou
11	050 000 010	1	Support réservoir	29	961 066 472	0	Té
12	907 002 001	1	Goupille béta	30	908 618 015	2	Bride
13	901 008 035	2	Vis	31	901 008 020	2	Vis
14	900 008 002	2	Ecrou frein	32	905 108 000	4	Rondelle
15	908 300 165	3	Collier	33	900 008 002	2	Ecrou frein
16	961 010 102	2	Tuyau				
17	961 010 101	2	tuyau				