



**Porte outils
professionnel
K820**

Balayeuse 82 cm

Manuel d'installation d'utilisation et de maintenance

KERSTEN France

www.kersten-france.fr

KF2105 MM FR ED3 rev 2
N° de série après 39200

Généralités

Nous vous remercions pour l'achat que vous venez d'effectuer et de la confiance que vous nous accordez.

Avant toute utilisation de votre machine, vous devez lire impérativement et conserver consciencieusement ce manuel qui peut vous être utile en toutes circonstances. Il contient des informations et des instructions importantes. Les énumérations sont représentées de la façon suivante:

- Texte
- Texte
- ..

Les opérations devant être réalisées dans un ordre précis sont indiquées comme suit:

1. texte
2. texte
3. ..

Dans le but d'assurer l'exactitude des informations contenues dans ce manuel, celui-ci a fait l'objet d'une procédure de révision et d'acceptation approfondie. Au moment de l'impression, les instructions ainsi que les descriptions qu'il renfermait étaient correctes. Toutefois, les modèles et manuels ultérieurs pourront être modifiés sans avis préalable. Kersten décline toute responsabilité en cas de dommages directs ou indirects découlant d'erreurs, d'omissions ou d'incohérences entre le manuel et le matériel.

Inscrivez ci-dessous le modèle et le numéro de série de votre machine.



MODELE :

N°DE SERIE :

Communiquez ces informations à votre revendeur pour être certains d'obtenir les bonnes pièces.

Table des matières

Généralités	2
Caractéristiques techniques	4
Accessoires	4
Consignes de sécurité	5
Mise en service et utilisation	7
Prise en main:	7
Conduite	7
Mise en marche du balai	8
Réglage du balai	8
Installation et réglage du bac	9
Installation et réglage de la brosse latérale	10
Stockage	10
Maintenance	11
Conseils d'entretien	11
Remplacement d'un balai	11
Périodicité des maintenances	12
Après chaque utilisation	12
Avant chaque utilisation	12
Une fois par mois	12
Toutes les 50 heures	12
Toutes les 100 heures	12
Problèmes éventuels	13
Garantie	14
Conformité CE	15

Table des illustrations

Figure 1 Réglage du balai	8
Figure 2 Réglage du bac	9
Figure 3 Réglage de la brosse latérale	10
Figure 4 Montage du balai	11

Eclatés

Eclaté 1 Circuit hydraulique	16
Eclaté 2 Bloc hydraulique	18
Eclaté 3 Transmission / Guidon repliable	19
Eclaté 4 Guidon non repliable, après N° 41355	21
Eclaté 5 Balai 82cm	22
Eclaté 6 Bac 82cm	24
Eclaté 7 Brosse latérale	25

Caractéristiques techniques

Dimensions	L=128 cm, l=88 cm, H 74,5 cm
Poids	110 kg avec bac et brosse latérale
Moteur	Honda 5,5CV
Carburant	Sans plomb 95
Huile Contenance	SAE10W40 0,5 Litres
Transmission	Hydrostatique avec différentiel
Vitesse	Avant: réglable de 0 à 4 km/h par modification du régime moteur
Pneus	Standard 4.00-8 gazons ou sur demande 4.00 – 8 agraire
Niveau de bruit	83 dB (A)
Balai	largeur 82 cm, ø 32cm
Réservoir d'huile	Contenance 4,6 litres
Type	Biodégradable type Biohyd SE-S 46 ou similaire

Accessoires

- Brosse latérale droite ø40 cm
- Lame chasse neige 82cm
- Bavette anti-projection 82cm

Consignes de sécurité

Ne jamais utiliser cette machine sans avoir lu préalablement le manuel utilisateur



Ce pictogramme vous rappelle que vous devez impérativement lire ce manuel avant toute utilisation de cette machine.



Ce pictogramme vous rappelle que vous devez impérativement lire de manuel de maintenance avant toute intervention sur la mécanique de la machine.



- Ne jamais autoriser une personne de moins de 16 ans se servir de la machine
- Ne laissez jamais des enfants ou des personnes non qualifiées utiliser la machine.
- N'utilisez jamais la machine à proximité de personnes, animaux ou objets susceptibles d'être atteints par des projections.
- Ne laissez ni personne ni animaux stationner dans l'aire de travail de l'utilisateur
- L'utilisateur doit impérativement porter des vêtements ajustés et des chaussures appropriées
- Ne jamais utiliser cette machine dans un local fermé
- Ne jamais mettre ses pieds ou ses mains à proximité des éléments en mouvement ou en rotation
- Ne jamais faire le plein d'essence lorsque le moteur est en fonctionnement. Attendre 5 minutes après son arrêt avant de remplir le réservoir
- Ne jamais utiliser la machine sans filtre à air
- Ne jamais laisser la machine seule lorsqu'elle est en fonctionnement
- Ne jamais parquer la machine sur un terrain en pente
- Ne laissez jamais des enfants ou des personnes non qualifiées utiliser la machine.
- Si vous devez intervenir sur la turbine, stoppez préalablement le moteur, coupez et retirez la clé de contact et retirez le fil de bougie.
- Ne jamais aspirer des éléments chauds ou incandescents ainsi que des éléments toxiques ou explosifs
- Ne jamais utiliser la machine sur des pentes supérieures à 25 degrés
- Contrôler régulièrement le tuyau d'essence, le remplacer s'il est craquelé ou percé.
- Fermer le robinet d'essence après chaque utilisation
- Les éventuels dégorgements d'huile pouvant se produire Durant les opérations de maintenance doivent être récupérés transmis à une société habilitée à traiter ce type de déchets.

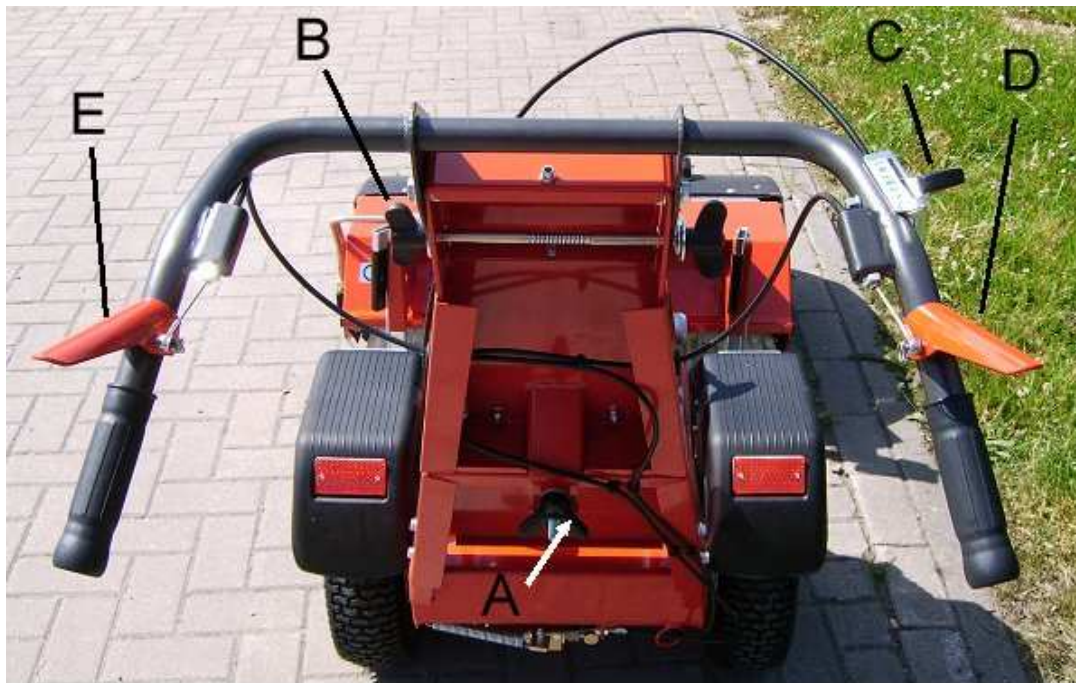


Photo 1 Tableau de bord

Prise en main:

Chaque utilisateur doit être en mesure d'utiliser la balayeuse K1200 de façon confortable, sans contrainte pour son organisme.

Ceci commence par le réglage de la hauteur optimale du guidon. Pour ceci desserrez les papillons repère B, ouillage, positionnez la poignée à la hauteur voulue et bloquer les papillons.

Ensuite :



- Contrôler le niveau d'huile
- Faire le plein d'essence (Sans Plomb 95)
- Ouvrir le robinet d'essence
- Enclencher le starter (sauf quand le moteur est chaud) en accélérant à fond.
- Relâcher les commande d'enclenchement du balai (Repère E) et d'avancement (repère D)
- Tirer doucement sur la corde du lanceur jusqu'à sentir une résistance puis tirer fermement sur la corde
- Dès que le moteur tourne, attendre quelques secondes puis supprimer progressivement le starter.
- Réduire ensuite le régime moteur

Conduite

Le déplacement de la machine est contrôlé par appui sur la manette D (Photo 1 Tableau de bord), la vitesse étant fonction de la vitesse de rotation du moteur. La vitesse est réglable de 0 à 4 km/h

Mise en marche du balai

La mise en rotation du balai est commandée en appuyant la poignée gauche (repère E, Photo 1 Tableau de bord).

La vitesse de rotation peut être ajustée par modification du régime moteur.

La vitesse doit être ajustée en fonction du travail à accomplir : lente pour de la poussière, rapide pour de la neige.



Réglage du balai

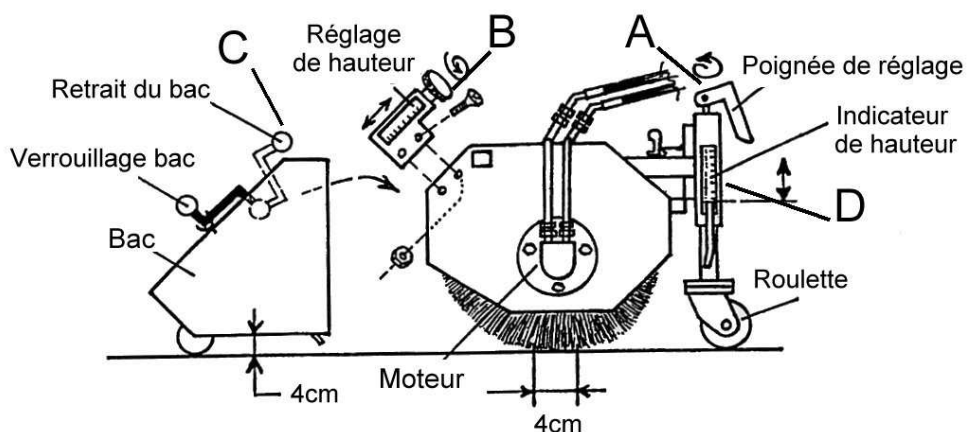


Figure 1 Réglage du balai

Deux poignées de réglage (repère A) permettent de régler la hauteur du balai. Le réglage doit être fait de telle façon que les indications de hauteur lu sur chacun des indicateurs de hauteur (repère D) soient les mêmes. Le réglage optimal est obtenu lorsque la zone de contact entre le sol et le balai représente une bande d'une largeur d'environ 4cm.

Installation et réglage du bac



Fixez préalablement les 2 supports latéraux qui vous ont été livrés avec le bac. Pour cela retirez les 2 caches plastiques situés de chaque côté et vissez les 2 supports.

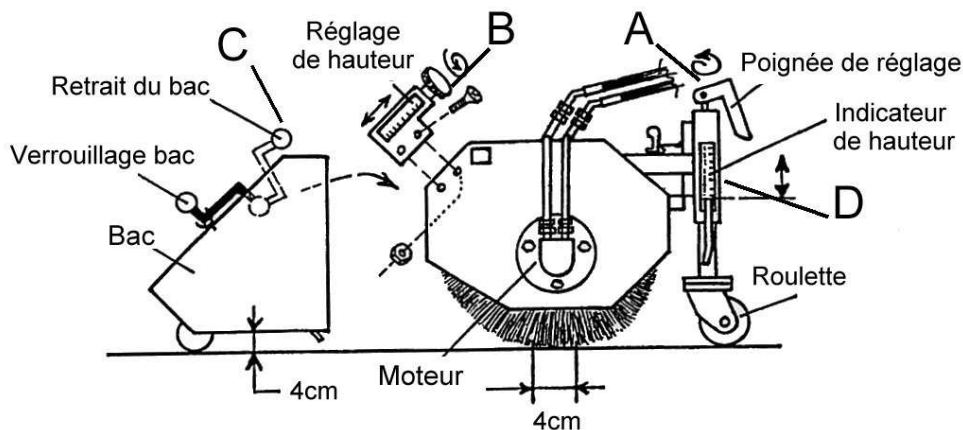


Figure 2 Réglage du bac



Relever le levier de verrouillage du bac (repère C), positionner ensuite le bac de telle façon que les axes de verrouillage gauche et droit soient dans leur guide, puis abaisser le levier de verrouillage en le clipsant

Le réglage de la hauteur du bac ne doit être fait qu'après avoir réglé la hauteur du balai. Pour cela, vissez ou dévissez les 2 boutons moletés (repère B) de telle façon que le bas du bac soit à 4 cm du sol et de telle façon que le réglage du bac soit le même à gauche et à droite.

Attention: Ne jamais essayer de soulever ou incliner la balayeuse en s'aidant du bac

Installation et réglage de la brosse latérale

La brosse latérale est fixée sur la balayeuse à l'aide des 4 vis de fixation repère A.. Placez ensuite la courroie dans la poulie d'entraînement

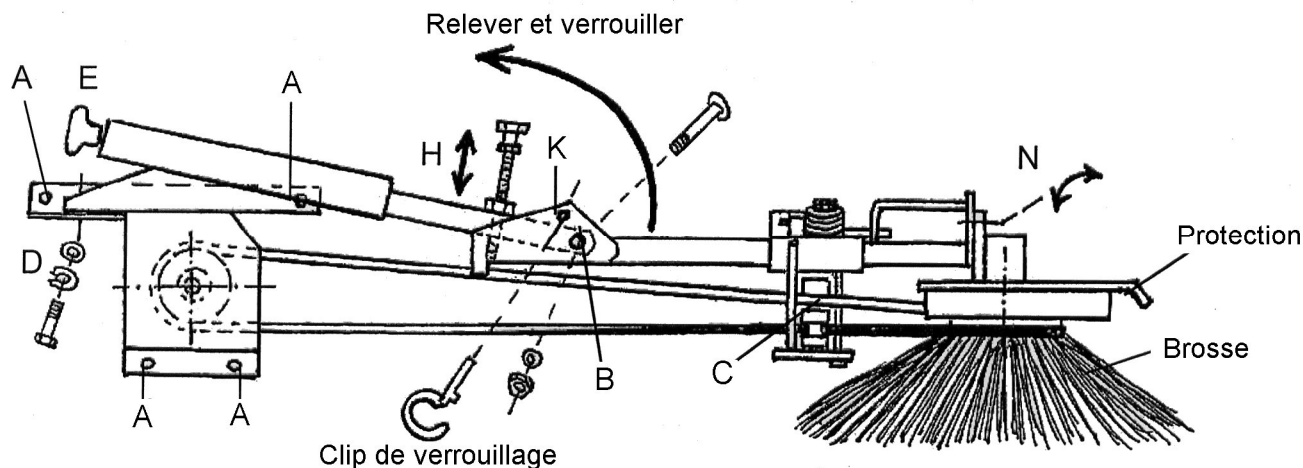


Figure 3 Réglage de la brosse latérale

Pour utiliser la brosse latérale, il est nécessaire au préalable de la mettre en position horizontale en retirant le clip de sécurité (repère K) et en le remettant en place après avoir abaissé fermement la brosse. La mise en place de la brosse provoque la mise sous tension de la courroie d'entraînement (repère C). Si besoin était, cette tension peut être ajustée en vissant ou dévissant la molette de réglage (repère E).

La hauteur de la brosse doit être ajustée à l'aide de la vis H de telle façon que la brosse soit parfaitement en contact avec le sol sans écrasement excessif.

L'inclinaison latérale de la brosse peut-être ajustée à l'aide des vis de fixations (repère N).

Stockage

La machine doit être stockée de telle façon que le balai ne soit pas en contact avec le sol (régler les roulettes en position basse) et avec la brosse latérale relevée.

Si le balai est retiré de la balayeuse, utilisez les roulettes de stockage disponibles en option et qui évite la détérioration du balai.

Maintenance

Toutes les opérations de maintenance doivent s'effectuer moteur arrêté et fil de bougie retiré.

Conseils d'entretien

Réglages	Huilez régulièrement
Roues et roulettes.	Graissez régulièrement
Vis / écrous	Contrôlez régulièrement leur serrage
Circuit hydraulique	Resserrez les connexions hydrauliques après les 5 premières heures de fonctionnement. Contrôlez régulièrement le niveau d'huile.

Pour garantir votre sécurité, contrôlez systématiquement votre machine avant toute utilisation.

Remplacement d'un balai

Retirez préalablement la brosse latérale (si nécessaire) puis retirez le support de tringlerie sur la partie droite (sens de la marche avant) de la balayeuse.

- Retirez les 3 vis de fixation du palier puis retirez-le.
- Retirez le système d'entraînement
- Otez l'ancien balai puis mettez en place le nouveau (2 parties) de façon à avoir le renforcement de 145mm côté moteur hydraulique.
- Procédez ensuite au remontage en sens inverse.

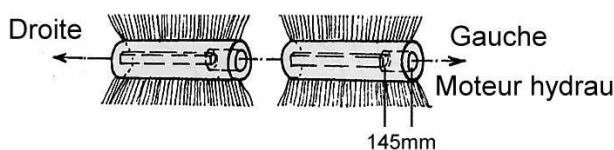


Figure 4 Montage du balai

Périodicité des maintenances

Après chaque utilisation

- Videz et nettoyez le bac
- Nettoyez le balai et la brosse

Avant chaque utilisation

- Contrôlez le niveau d'huile moteur
- Contrôlez le niveau d'huile hydraulique.

Une fois par mois

- Graissez la machine

Toutes les 50 heures

- Nettoyez la bougie
- Nettoyez le filtre à air moteur

Toutes les 100 heures

- Faites la vidange d'huile moteur (0,5 litres huile SAE 10W40)
- Changez le filtre à air moteur
- Faites la vidange d'huile hydraulique (4,6 litres)
- Changez le filtre à huile hydraulique

Problèmes éventuels

Ce paragraphe décrit les principaux problèmes que l'opérateur est susceptible de rencontrer durant l'utilisation de la machine et la façon d'y remédier. Si vous n'arrivez pas à résoudre un problème n'hésitez pas à contacter votre revendeur. Les éventuelles interventions sont à faire dans le respect des règles de sécurité.

SYMPTOME	CAUSE PROBABLE	SOLUTION
Le moteur ne démarre pas	<ul style="list-style-type: none"> • Le contact n'est pas mis • le starter n'est pas mis • le moteur est chaud • pas d'essence • pas d'allumage • bougie défectueuse 	<ul style="list-style-type: none"> • tournez la clé de contact • mettez le starter • retirez le starter et accélérez au ¾ • vérifiez le niveau • vérifiez la bougie et la changer si besoin • changez la bougie
Le moteur n'accélère pas	<ul style="list-style-type: none"> • la bougie est encrassée 	<ul style="list-style-type: none"> • nettoyez la bougie
La machine tressaute lorsque l'on enclenche le balai	<ul style="list-style-type: none"> • Trop d'appui sur le balai • Vitesse d'avance trop importante 	<ul style="list-style-type: none"> • Relever le balai • Réduire la vitesse d'avance
Mauvais balayage	<ul style="list-style-type: none"> • Pas assez d'appui sur le balai • Mauvais positionnement du bac 	<ul style="list-style-type: none"> • Baisser le balai • Régler correctement le bac par rapport au balai

Garantie

Domaine de couverture

Le matériel est garanti par Kersten France selon les termes ci-dessous, contre les défauts de construction et de montage et/ou des matériaux lorsqu'il est utilisé correctement et ce pendant une durée de 1 an à compter de la date d'achat du matériel. Cette garantie ne s'applique pas au moteur, ce dernier faisant l'objet de la garantie du constructeur du moteur (notice de garantie livrée avec la machine).

- La garantie est limitée au remplacement des pièces, qui ont été reconnues défectueuses par Kersten France.
- Les pièces garanties doivent être retournées, soigneusement emballées, en port payé à Kersten France pour inspection, réparation ou remplacement, accompagnées de la preuve d'achat de la machine.

Exclusion de garantie

L'exclusion de garantie sera effective dans les cas suivants :

- Lorsque l'inspection des pièces endommagées ou défectueuses indique que la machine a été utilisée dans des conditions contraires à ce qui est décrit dans le présent manuel.
- Lorsque la machine a été utilisée sans filtre anti-poussière ou avec des filtres ne provenant pas de Kersten France.
- Lorsque la machine a été entretenue ou réparée par une personne ou une société non agréée par Kersten France.
- Lorsque la machine a été réparée sans utiliser les pièces d'origine fournies par Kersten France
- Lorsque le réglage de la vitesse maximale du moteur a été modifié.
- Pièces d'usures (ex courroies, filtres à air, câble de frein, bougies, flexibles d'aspiration, buse PVC etc.)

Aucune autre garantie ne sera appliquée à cette machine excepté la garantie légale pour vice caché. Kersten France ne pourra être tenue pour responsable des dommages ou frais occasionnés par la machine tels que :

- frais de location de matériel
- perte de chiffre d'affaires

Kersten France n'assume aucune obligation et n'autorise personne à assumer d'autres obligations que celles contenues dans le paragraphe Garantie.

Conformité CE

La société

Kersten Maschinen-Vertriebs GmbH
Empeler Strasse 93-95
D-46459

Déclare que les machines suivantes:

Machine Type: K820

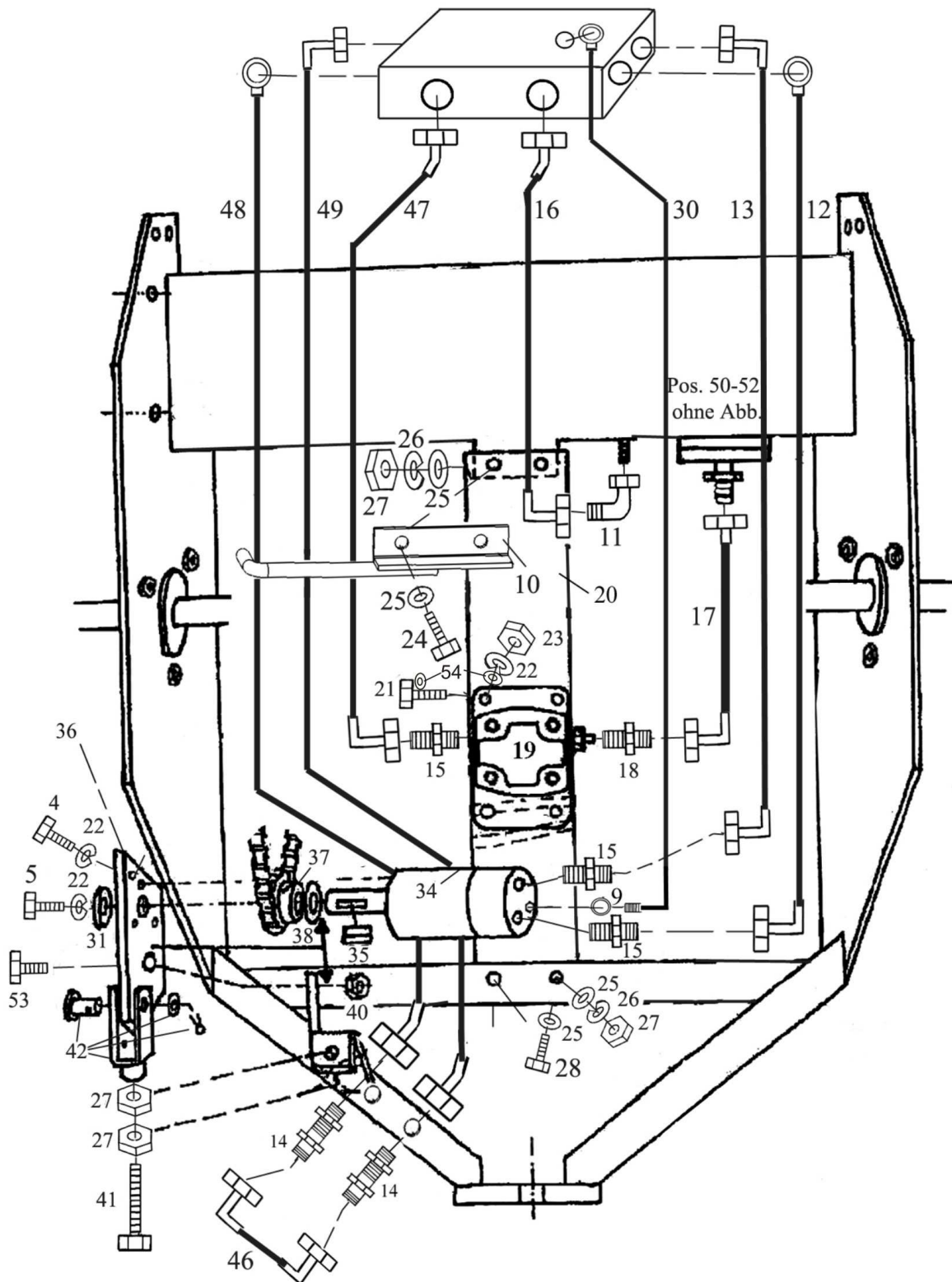
Description: Balayeuse 82 cm à transmission hydraulique

est conforme aux exigences essentielles de sécurité décrites dans la directive européenne 89/392 sur la sécurité des machines.

Rees, le 26/04/2004

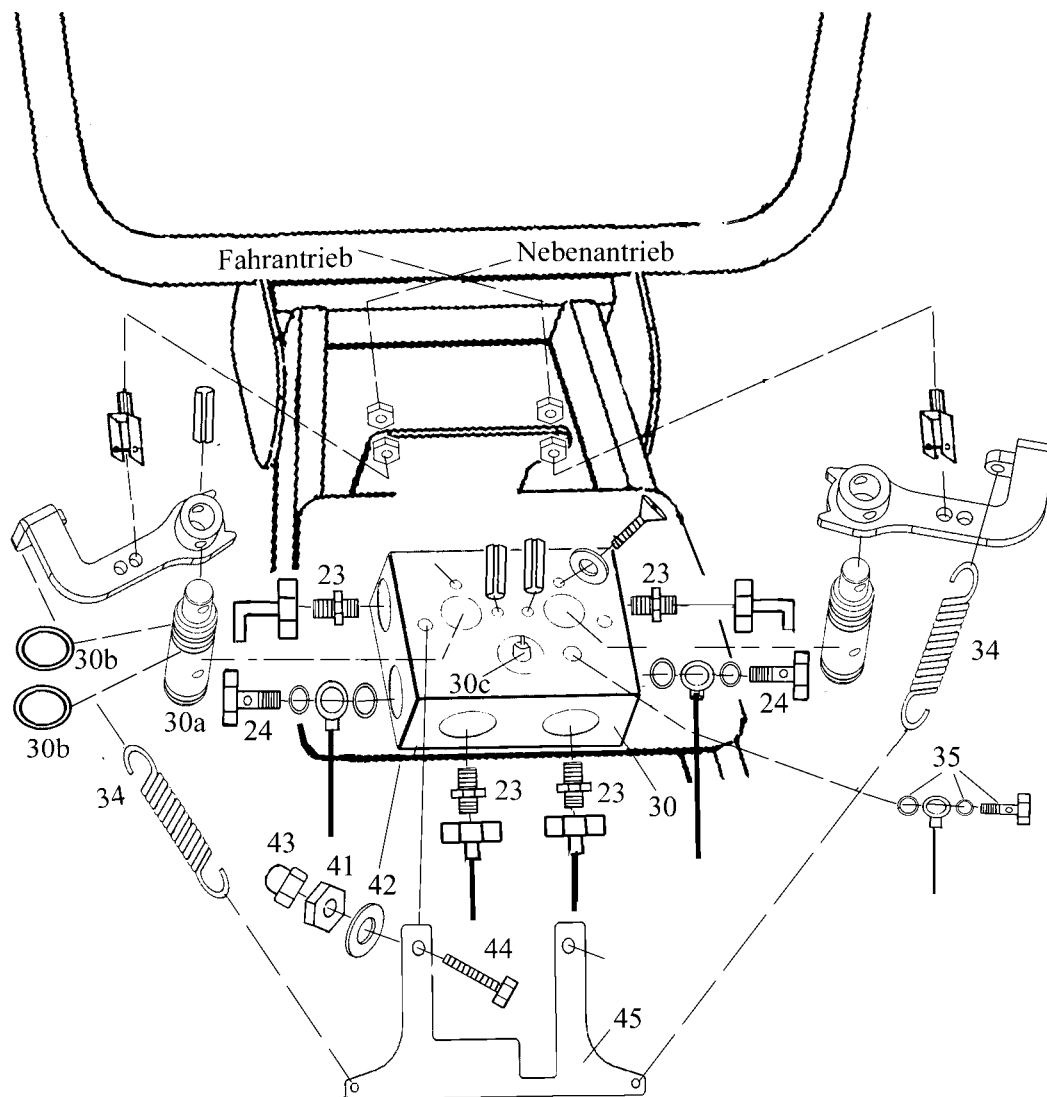
A handwritten signature in black ink, appearing to read 'Georg Kersten'.

Dipl.-Ing. Georg Kersten
Managing Director



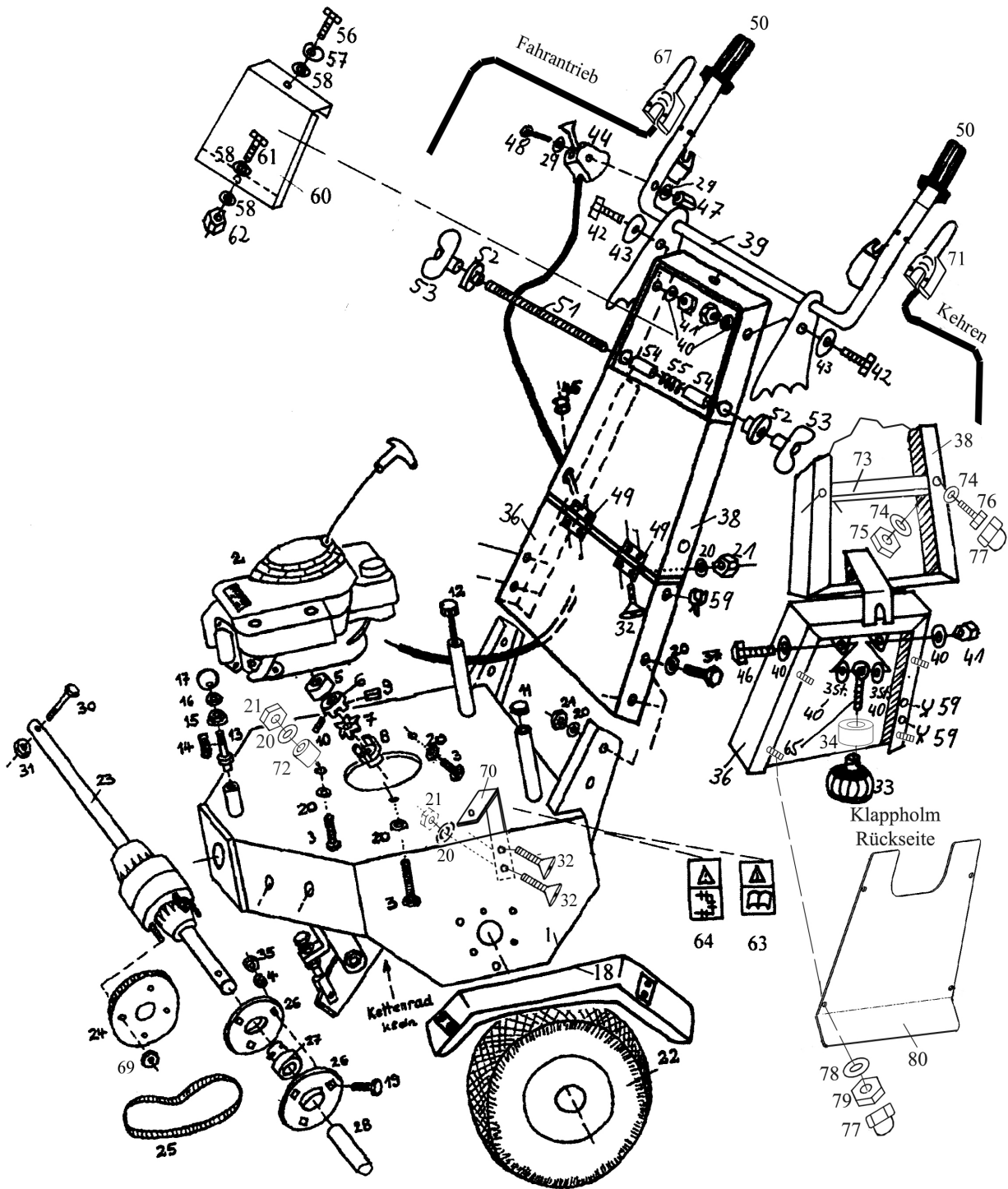
Eclaté 1 Circuit hydraulique

<u>Rep</u>	<u>Référence</u>	<u>Qté.</u>	<u>Désignation</u>	<u>Rep</u>	<u>Référence</u>	<u>Qté.</u>	<u>Désignation</u>
4	901 006 020	3	Vis	30	930 820 007	1	Drain
5	901 006 016	1	vis	31	905 206 025	1	Rondelle
9	937 110 201	1	Joint torique	32	931 191 212	1	Té
10	820 000 100	1	Support	33	937 110 201	1	Joint
11	931 061 200	1	Adapter	34	935 101 040	1	Moteur hydraulique
12	930 820 003	1	Flexible 810mm	34a	937 301 040	1	Jeu de joint moteur
13	930 820 002	1	Flexible 740mm	35	908 005 516	1	Clavette
14	931 181 200	2	Passage de cloison	36	700 000 035	1	Support moteur
15	931 071 238	3	Adapter	37	920 401 009	1	Pignon
16	930 820 310	1	Flexible	38	701 301 503	1	Rondelle
17	930 000 006	1	Flexible	39	901 012 035	1	Vis
18	931 071 512	1	Adapter	40	900 012 002	1	Ecrou frein
19	934 712 029	1	Pompe hydraulique	41	901 008 060	1	Vis
20	712 000 029	1	Support pompe	42	908 408 032	1	Chappe complète
21	901 006 025	4	Vis	46	712 000 102	1	Flexible 580mm
22	905 006 000	8	Rondelle frein	47	930 820 004	1	Flexible 630 mm
23	900 006 001	4	Ecrou	48	930 820 005	1	Flexible
24	901 008 025	4	Frein	49	930 820 006	1	Flexible
25	905 108 000	8	Rondelle	50	937 200 010	1	Filtre à huile
26	905 008 000	4	Rondelle frein	51	937 105 830	1	Joint de filtre
27	900 008 001	6	Ecrou	52	700 000 074	1	Support filtre
28	901 008 020	2	vis	53	901 012 030	1	Vis



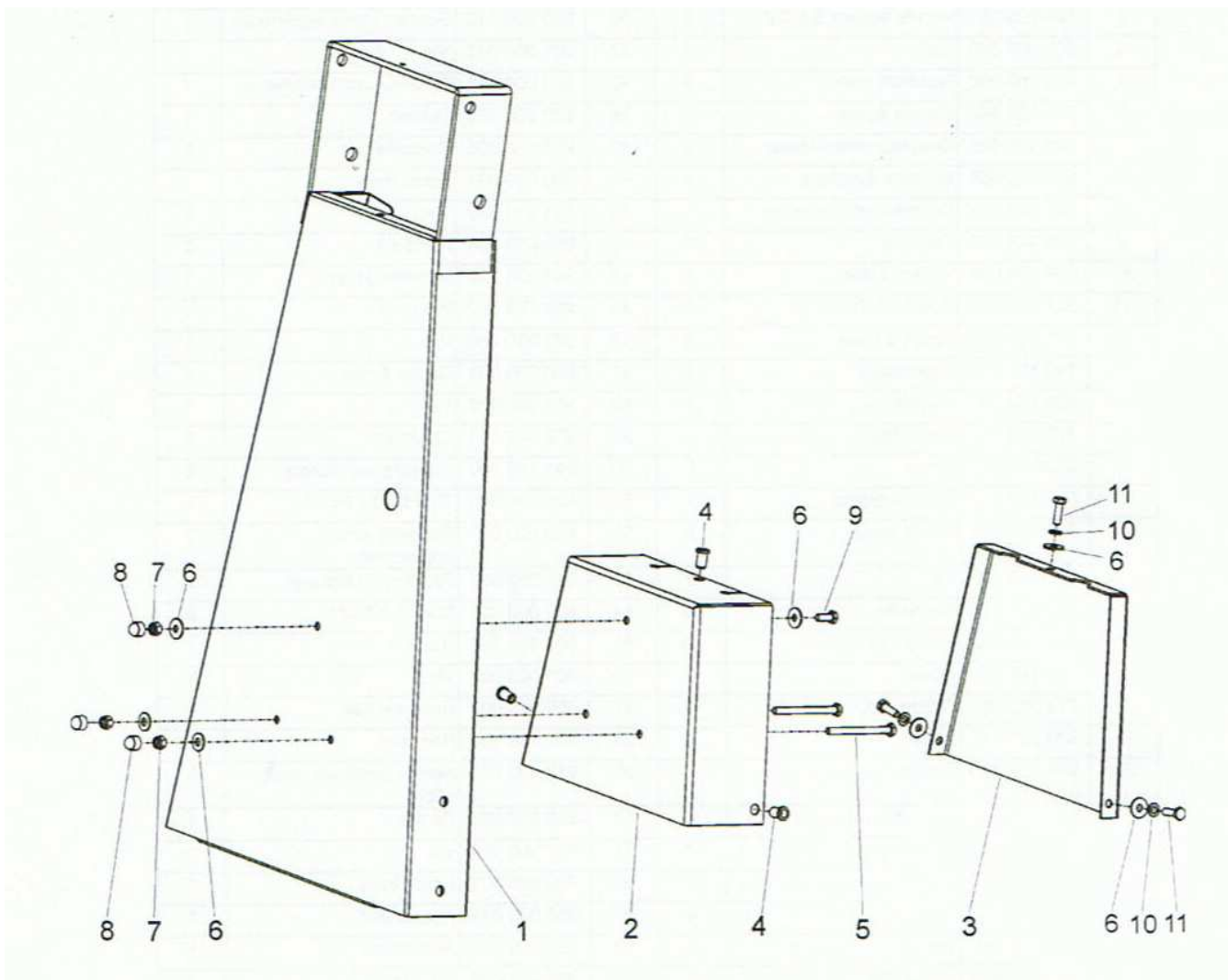
Eclaté 2 Bloc hydraulique

Rep	Référence	Qté.	Désignation	Rep	Référence	Qté.	Désignation
23	931 071 238	4	Adapter	34	909 200 124	2	ressort
24	931 261 038	2	Banjo	35	931 261 118	1	Banjo
30	700 500 065	1	Distributeur complet	41	901 006 002	2	Ecrou frein
				42	905 206 000	2	rondelle
30b	937 125 030	4	O – Ring	43	943 559 006	2	capuchon
30c	936 500 534	1	Limiteur de pression	44	901 006 065	2	vis
				45	820 000 007	1	Support



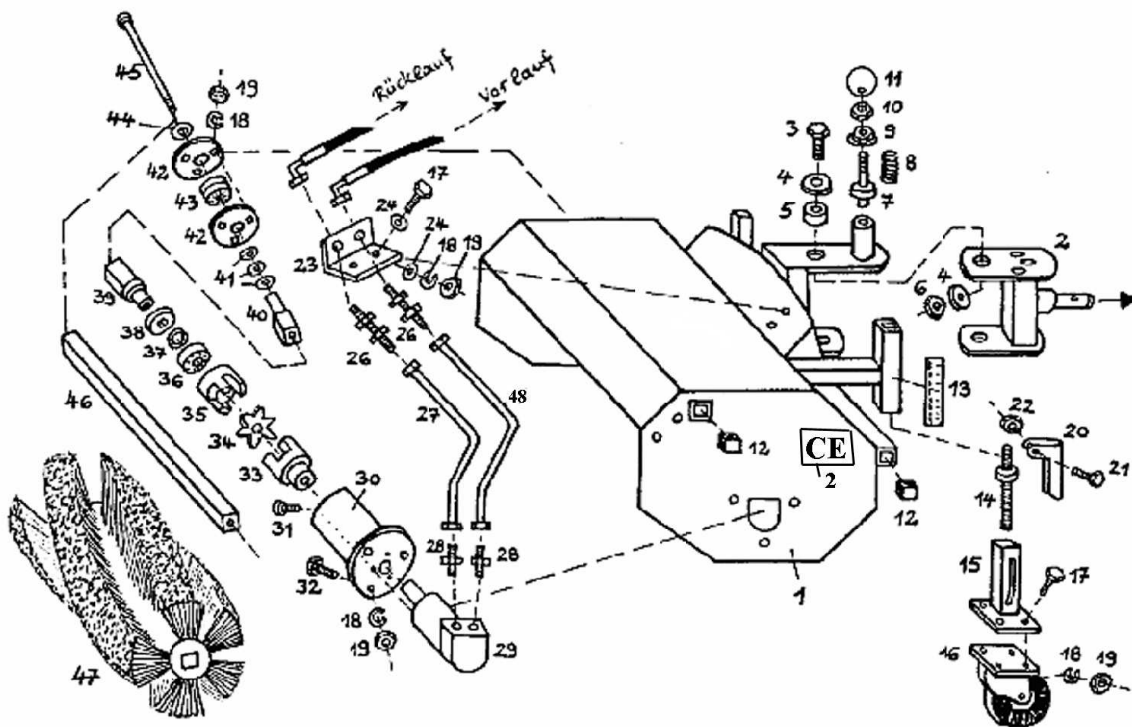
Eclaté 3 Transmission / Guidon repliable

Rep.	Référence.	Qté	Désignation	Rep.	Référence	Qté	Désignation
1	712 000 001	1	Châssis	45	908 706 652	1	Passe-fil
2	920 000 055	1	Honda-Moteur 5,5 CV	46	901 010 060	1	Vis
3	901 008 040	3	Vis	47	900 006 003	1	Cache écrou
4	905 008 000	6	Rondelle frein	48	901 006 025	1	Vis
5	705 302 343	1	Douille 43mm	49	908 801 014	2	Charnière
6	925 101 025	1	Coupleur côté moteur	50	941 908 015	2	Poignée caoutchouc
7	925 102 064	1	Élément élastique	51	820 000 040	1	Tige filetée 8x245
8	925 103 019	1	Coupleur côté pompe	52	820 000 060	2	Rondelle avec épaulement
9	908 474 720	1	Clavette	53	941 300 634	2	Papillon de blocage
10	902 305 008	1	Vis sans tête	54	820 000 050	2	Douille 12Lx75
11	931 200 031	1	Bouchon d'huile	55	909 100 262	1	Ressort
12	931 201 131	1	Jauge à huile	56	901 006 016	1	Vis
13	700 001 170	1	Tige filetée	57	905 006 000	1	Rondelle frein
14	909 100 189	1	Ressort	58	905 106 000	1	Rondelle
15	700 000 171	1	Ecrou frein	59	912 900 701	5	Agrafe plastique pour câble
16	900 010 001	1	Ecrou	60	820 000 080	1	Cache
17	941 220 010	1	Boule bakélite	61	901 006 016	1	Vis
18	926 110 408	2	Garde boue				
19	901 008 020	6	Vis	63	950 900 003	1	Autocollant
20	905 108 000	38	Rondelle	64	950 900 004	1	Autocollant
21	900 008 002	23	Ecrou frein	65	903 012 080	1	Vis à œil
22	926 141 408	2	Roue				
23	712 000 005	1	Différentiel	67	941 820 110	1	Câble avec poignée 1115 mm
24	920 501 045	1	Pignon				
25	920 100 707	1	Chaîne	69	900 008 016	4	Zollmuttern
26	924 200 205	4	Cage à roulement	70	820 000 011	2	Support garde boue
27	924 100 205	2	Roulement	71	941 820 110	1	Câble avec poignée 1115 mm
28	820 000 070	2	Douille	72	705 205 016	4	douille
29	905 106 000	9	Rondelle	73	820 000 025	1	
30	901 108 045	2	Vis	74	905 106 000	4	Rondelle
31	900 008 002	2	Ecrou frein	75	900 006 002	2	Ecrou frein
32	901 208 020	4	Vis 6 pans tête fraisée	76	901 006 016	2	Vis
33	941 245 330	1	Poignée de blocage (12 mm)	77	943 559 006	4	Capuchon
34	820 000 062	1	Rondelle ø32 ext ø10 int	78	905 106 000	4	Rondelle
35	900 008 001	6	Ecrou	79	900 006 002	4	Ecrou frein
36	820 000 010	1	Guidon, partie supérieure	80	820 000 015	1	carter
37	901 008 025	4	Vis				
38	820 000 020	1	Guidon, partie inférieure				
39	820 000 030	1	Guidon				
40	905 110 000	8	Rondelle				
41	900 010 002	3	Ecrou frein				
42	901 010 030	2	Vis				
43	820 000 061	2	Rondelle				
44	941 130 712	1	Manette de gaz				



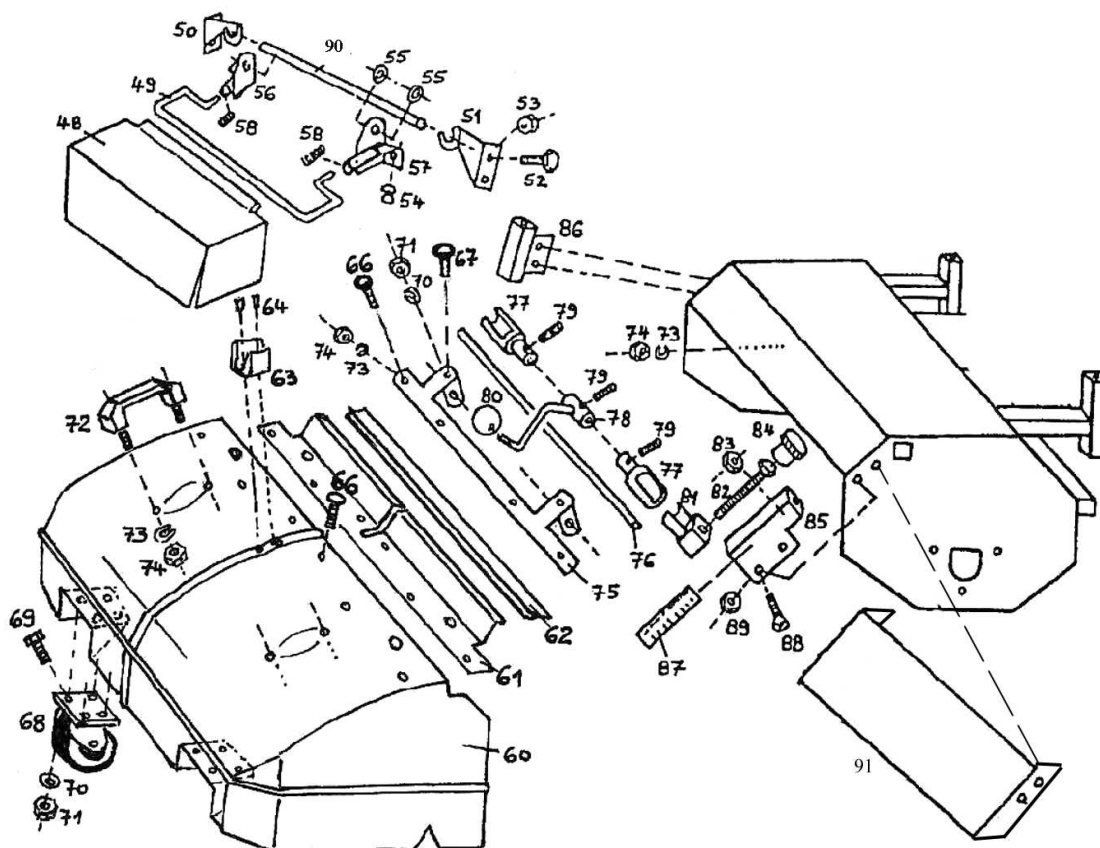
Eclaté 4 Guidon non repliable, après N° 41355

<u>Rep.</u>	<u>Référence.</u>	<u>Qté</u>	<u>Désignation</u>	<u>Rep.</u>	<u>Référence</u>	<u>Qté</u>	<u>Désignation</u>
1	713 000 006	1	Support	7	900 006 002	3	Ecrou frein
2	820 000 120	1	Coffret	8	943 559 006	3	Cache Vis
3	820 000 130	1	Couvercle	9	901 006 016	1	Vis 6x16
4	900 006 004	3	Ecrou à sertir	10	905 006 000	3	Rondelle frein
5	901 006 070	2	Vis 6x70	11	901 006 020	3	Vis 6x20
6	905 206 018	7	Rondelle large				



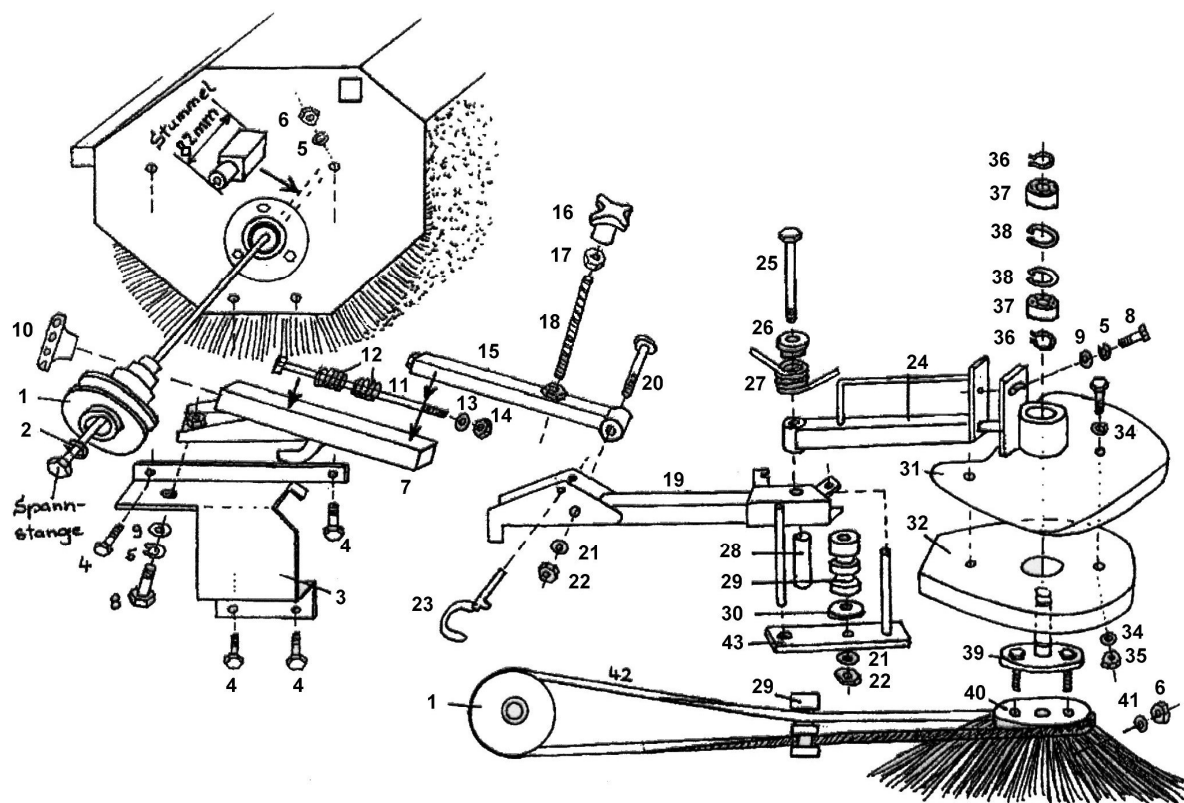
Eclaté 5 Balai 82cm

Rep.	Référence.	Désignation	Qté	Rep.	Référence	Désignation	Qté
1a	712 082 000	Carénage 82 cm	1				
			1	26	931 181 200	Passage cloison	2
2	712 000 100	Système d'attache	1	27	712 000 103	Tube hydraulique	2
3	901 010 035	Vis	2	28	931 071 238	Adapter	2
4	902 210 000	Rondelle plate	4	29	935 111 040	Moteur hydraulique	1
5	705 205 135	Entretoise	2	29a	937 300 009	Jeu de joint moteur	1
6	900 010 002	Ecrou frein	2	30	110 000 040	Support moteur	1
7	700 001 170	Axe	1	31	901 806 020	Vis	3
8	909 100 189	Ressort	1	32	901 008 020	Vis	3
9	700 000 171	Ecrou	1	33	925 201 016	Coquille	1
10	900 010 001	Ecrou	1	34	925 202 098	Accouplement élastomère	1
11	941 220 010	Boule bakélite	1	35	925 203 016	Coquille	1
12	943 120 202	Capuchon plastique	4	36	924 106 005	Roulement	2
13	700 000 151	Autocollant gradué	2	37	906 000 470	Circlip	1
14	100 000 490	Tige filetée	2	38	110 000 010	Rondelle	1
15	100 000 485	Support roulette	2	39	110 000 425	Arbre gauche	1
16	926 302 140	Roulette	2	40	100 000 430	Arbre droit	1
17	901 008 016	Vis	10	41	905 125 000	Rondelle	3
18	905 008 000	Rondelle grower	16	42	924 200 205	Flasque de roulement	2
19	900 008 001	Ecrou	16	43	924 100 205	Roulement	1
20	700 000 085	Poignée	2	44	905 210 303	Rondelle	1
21	901 005 020	Vis	2	45	712 082 105	Vis d'assemblage 82cm	1
22	900 005 002	Ecrou frein	2	46a	712 082 106	Arbre 82cm	1
23	712 000 101	Support	1	47	082 010 032	Balai	1
24	905 108 000	Rondelle grower	4	48	712 082 104		
				49	999 999 996	Étiquette CE	1



Eclaté 6 Bac 82cm

Rep	Référence	Désignation	Qté	Rep	référence	Désignation	Qté.
48	712 082 094	Pare boue 0,75m	1	69	901 008 016	Vis	8
49	712 082 095	Tringle de maintien 0,75m	1	70	905 008 000	Rondelle grower	10
50	712 000 096	Support droit	1	71	900 008 001	Ecrou	10
51	712 000 097	Support gauche	1	72	941 636 006	Poignée	2
52	901 008 016	Vis	1	73	905 006 000	Rondelle grower	10
53	900 008 002	Ecrou frein	1	74	900 006 001	Ecrou	10
54	943 700 910	Einsteckpuffer	4	75	712 075 115	Support 0,82m	1
55	906 510 000	Rondelle	4	76	712 075 116	Tringle 0,82m	1
56	712 000 128	Equerre droite	2	77	712 000 117	Verrou	1
57	712 000 129	Equerre gauche	4	78	712 000 118	Levier de verrouillage	1
58	909 100 207	Ressort	1	79	902 306 005	Mécanindus	3
60	075 101 625	Bac 0,82m	1	80	941 220 008	Boule bakélite	1
61	075 101 626	Tôle 0,82m	2	81	712 000 120	Bloc de fermeture	2
62	712 075 111	Bavette 0,82m	1	82	901 012 130	Vis	2
63	912 900 101	Clip de maintien	2	83	900 012 002	Ecrou frein	2
64	908 903 000	Vis	1	84	941 410 031	Poignée de réglage	2
65	901 006 020	Vis	1	85	712 000 121	Support gauche	1
66	901 906 020	Vis	1	86	712 000 122	Support droit	1
67	901 908 025	Vis	1	87	700 000 151	Autocollant gradué	2
68	926 301 076	Roulette	2	88	901 208 016	Vis	4
				89	900 008 002	Ecrou frein	4
				90	712 082 093	Barre de suspension 0,82m	1
				91	712 090 117	Protection	1



Eclaté 7 Brosse latérale

Rep.	Référence	Désignation	Qté	Rep.	Référence	Désignation	Qté
1	105 000 120	Poulie d'entraînement	1	23	907 155 000	Clip	1
2	905 010 000	Rondelle	1	24	105 000 126	Bras support	1
3	105 000 121	Support	1	25	901 110 150	Vis	1
4	903 608 020	Vis	4	26	105 000 127	Douille	1
5	905 008 000	Rondelle	6	27	909 300 461	Ressort	1
6	900 008 001	Ecrou	6	28	705 141 168	Entretoise	1
7	105 000 122	Tube extérieur	1	29	105 000 128	Guide nylon	1
8	901 008 020	Vis	2	30	909 210 000	Rondelle	1
9	905 108 000	Rondelle	2	31	105 000 129	Protection	1
10	941 410 031	Poignée de réglage	1	32	105 000 130	Support brosse	1
11	901 112 130	Tige de réglage	1	33	901 006 016	Vis	2
12	909 103 288	Ressort	2	34	905 106 000	Rondelle	4
13	905 112 000	Rondelle	1	35	900 006 002	Nylstop	2
14	900 012 002	Nylstop	1	36	905 915 000	Circlip	2
15	105 000 123	Tube intérieur	1	37	924 306 202	Roulement	2
16	941 210 008	Bouton de réglage	1	38	906 000 350	Circlip	2
17	900 008 001	Ecrou	1	39	105 000 020	Arbre d'entraînement	1
18	105 000 124	Tige filetée	1	40	105 000 025	Brosse 40cm	1
19	105 000 125	Bras	1	41	905 208 251	Rondelle	1
20a	903 610 050	Vis	1	42	921 110 185	Courroie 10x1850	1
20b	901 910 050		1	43	105 000 131	Support guide	1
21	905 110 000	Rondelle	2				
22	900 010 002	Nylstop	2				