



Manuel d'installation d'utilisation et de maintenance

KF2510 MM FR ED1 rev 0
N° de série < 39200

**Porte outils
professionnel
KGS Confort**

Balayeuse 82 cm

KERSTEN France

www.kersten-france.fr

Généralités

Nous vous remercions pour l'achat que vous venez d'effectuer et de la confiance que vous nous accordez.

Avant toute utilisation de votre machine, vous devez lire impérativement et conserver consciencieusement ce manuel qui peut vous être utile en toutes circonstances. Il contient des informations et des instructions importantes. Les énumérations sont représentées de la façon suivante:

- Texte
- Texte
- ..

Les opérations devant être réalisées dans un ordre précis sont indiquées comme suit:

1. texte
2. texte
3. ..

Dans le but d'assurer l'exactitude des informations contenues dans ce manuel, celui-ci a fait l'objet d'une procédure de révision et d'acceptation approfondie. Au moment de l'impression, les instructions ainsi que les descriptions qu'il renfermait étaient correctes. Toutefois, les modèles et manuels ultérieurs pourront être modifiés sans avis préalable. Kersten décline toute responsabilité en cas de dommages directs ou indirects découlant d'erreurs, d'omissions ou d'incohérences entre le manuel et le matériel.

Inscrivez ci-dessous le modèle et le numéro de série de votre machine.



MODELE :

N°DE SERIE :

Communiquez ces informations à votre revendeur pour être certains d'obtenir les bonnes pièces.

Table des matières

| | |
|--|----|
| Généralités | 2 |
| Caractéristiques techniques | 4 |
| Accessoires | 4 |
| Consignes de sécurité | 5 |
| Mise en service et utilisation..... | 6 |
| Prise en main: | 6 |
| Conduite..... | 6 |
| Montage brosse à logettes 700 mm | 7 |
| Réglage du racleur..... | 7 |
| Réglage de la brosse latérale | 8 |
| Maintenance | 9 |
| Conseils d'entretien..... | 9 |
| Périodicité des maintenances | 10 |
| Après chaque utilisation..... | 10 |
| Avant chaque utilisation..... | 10 |
| Une fois par mois | 10 |
| Toutes les 50 heures | 10 |
| Toutes les 100 heures | 10 |
| Garantie | 11 |
| Conformité CE | 12 |

Table des illustrations

Erreur ! Aucune entrée de table d'illustration n'a été trouvée.

Eclatés

| | |
|-----------------------------------|----|
| Eclaté 1 Transmission | 13 |
| Eclaté 2 Circuit hydraulique..... | 15 |
| Eclaté 3 Racloir double 1m..... | 17 |
| Eclaté 4 Brosse ronde 70 cm | 18 |

Caractéristiques techniques

| | |
|-------------------|--|
| Dimensions | L=128 cm, l=88 cm, H 74,5 cm |
| Poids | 165 kg avec racloir double |
| Moteur | Honda 5,5CV |
| Carburant | Sans plomb 95 |
| Huile | SAE10W40 |
| Contenance | 0,5 Litres |
| Transmission | Hydrostatique avec différentiel |
| Vitesse moteur | Avant: réglable de 0 à 4 km/h par modification du régime |
| Pneus | Standard 4.00-8 agraires |
| Niveau de bruit | 83 dB (A) |
| Réservoir d'huile | Contenance 4,6 litres |
| Type | Biodégradable type Biohyd SE-S 46 ou similaire |

Accessoires

- Racloir double 100 cm
- Brosse ronde 90cm
- Masse de roue 13 kg
- Brosse à logettes 70cm
- Balayeuse 90 cm avec bac et brosse latérale

Consignes de sécurité



Ne jamais utiliser cette machine sans avoir lu préalablement le manuel utilisateur

Ce pictogramme vous rappelle que vous devez impérativement lire ce manuel avant toute utilisation de cette machine.



Ce pictogramme vous rappelle que vous devez impérativement lire de manuel de maintenance avant toute intervention sur la mécanique de la machine.



- Ne jamais autoriser une personne de moins de 16 ans se servir de la machine
- Ne laissez jamais des enfants ou des personnes non qualifiées utiliser la machine.
- N'utilisez jamais la machine à proximité de personnes, animaux ou objets susceptibles d'être atteints par des projections.
- Ne laissez ni personne ni animaux stationner dans l'aire de travail de l'utilisateur
- L'utilisateur doit impérativement porter des vêtements ajustés et des chaussures appropriées
- Ne jamais utiliser cette machine dans un local fermé
- Ne jamais mettre ses pieds ou ses mains à proximité des éléments en mouvement ou en rotation
- Ne jamais faire le plein d'essence lorsque le moteur est en fonctionnement. Attendre 5 minutes après son arrêt avant de remplir le réservoir
- Ne jamais utiliser la machine sans filtre à air
- Ne jamais laisser la machine seule lorsqu'elle est en fonctionnement
- Ne jamais parquer la machine sur un terrain en pente
- Ne laissez jamais des enfants ou des personnes non qualifiées utiliser la machine.
- Si vous devez intervenir sur la turbine, stoppez préalablement le moteur, coupez et retirez la clé de contact et retirez le fil de bougie.
- Ne jamais aspirer des éléments chauds ou incandescents ainsi que des éléments toxiques ou explosifs
- Ne jamais utiliser la machine sur des pentes supérieures à 25 degrés
- Contrôler régulièrement le tuyau d'essence, le remplacer s'il est craquelé ou percé.
- Fermer le robinet d'essence après chaque utilisation
- Les éventuels dégorgements d'huile pouvant se produire Durant les opérations de maintenance doivent être récupérés transmis à une société habilitée à traiter ce type de déchets.

Mise en service et utilisation

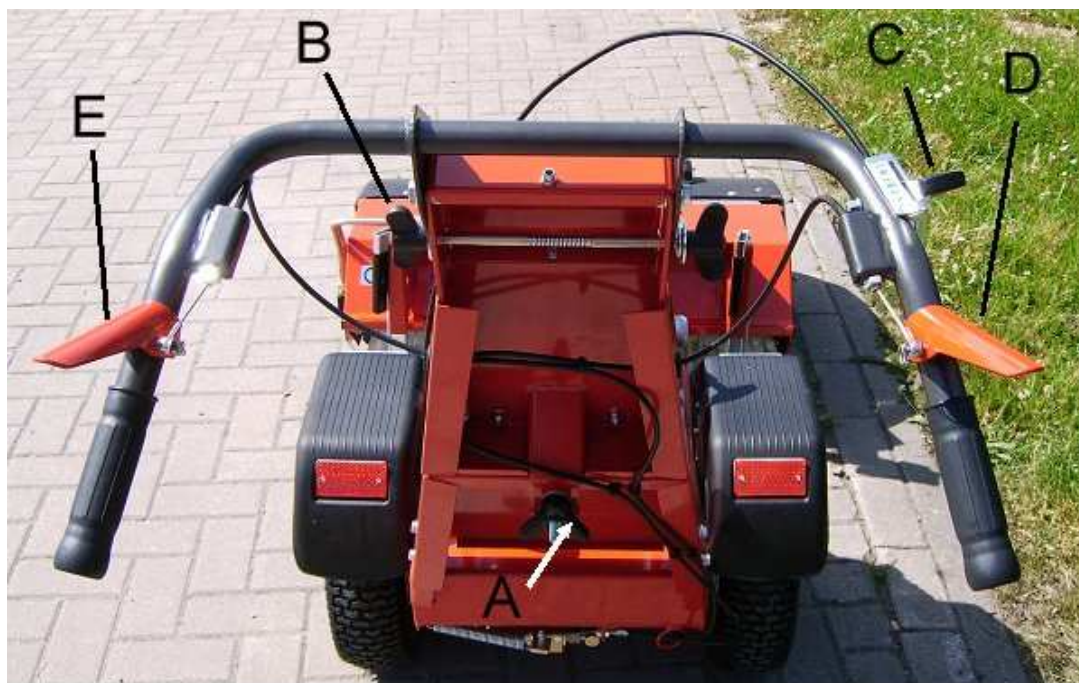


Photo 1 Tableau de bord

Prise en main:

Chaque utilisateur doit être en mesure d'utiliser la balayeuse K1200 de façon confortable, sans contrainte pour son organisme.

Ceci commence par le réglage de la hauteur optimale du guidon. Pour ceci desserrez les papillons repère B, ouillage, positionnez la poignée à la hauteur voulue et bloquer les papillons.

Ensuite :

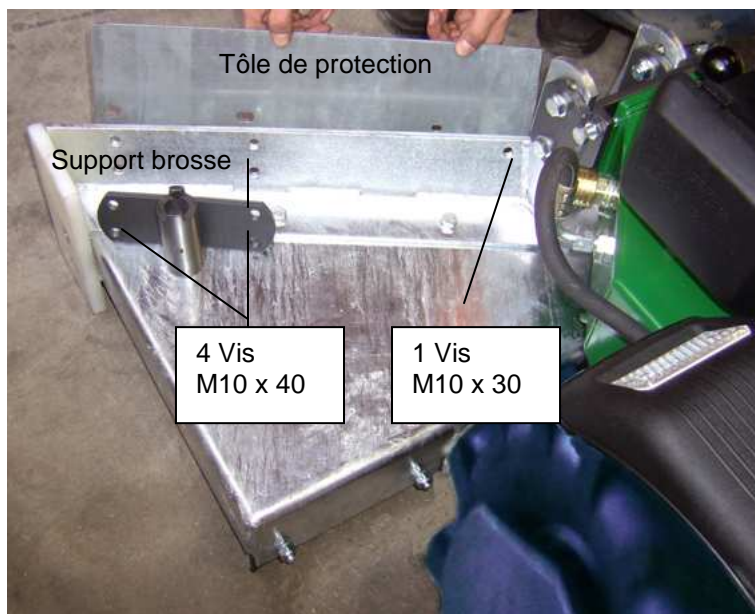


- Contrôler le niveau d'huile
- Faire le plein d'essence (Sans Plomb 95)
- Ouvrir le robinet d'essence
- Enclencher le starter (sauf quand le moteur est chaud) en accélérant à fond.
- Relâcher les commande d'enclenchement du balai (Repère E) et d'avancement (repère D)
- Tirer doucement sur la corde du lanceur jusqu'à sentir une résistance puis tirer fermement sur la corde
- Dès que le moteur tourne, attendre quelques secondes puis supprimer progressivement le starter.
- Réduire ensuite le régime moteur

Conduite

Le déplacement de la machine est contrôlé par appui sur la manette D (Photo 1 Tableau de bord), la vitesse étant fonction de la vitesse de rotation du moteur. La vitesse est réglable de 0 à 4 km/h

Montage brosse à logettes 700 mm



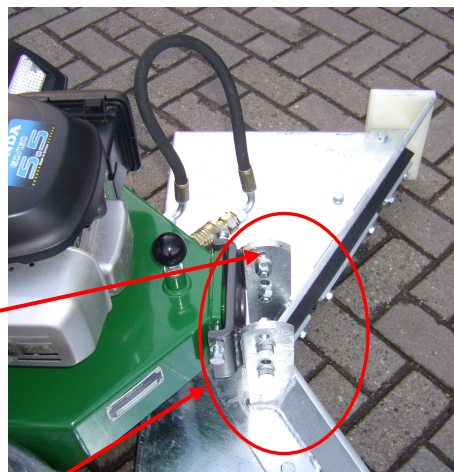
1. Visser la tôle de protection sur le V du racleur avec une vis 10x30
2. Visser le support de brosse ronde et la tôle de protection avec 4 vis M10x40.
3. Mettez en place la brosse sur son support et verrouillez-la avec le clip de sécurité

Réglage du racleur

Assurez-vous que vous avez un passage suffisant pour les 2 guides latéraux

Réglez l'horizontalité du racleur à l'aide des 2 vis de réglage situées de chaque côté de la fixation.

Pour régler la hauteur du racleur, desserrez la 4 vis de fixation, ajustez la hauteur puis bloquez les vis.



Réglage de la brosse latérale

- La hauteur de la brosse latérale peut être ajustée à la hauteur de logettes à l'aide du levier de réglage. Pour cela, retirer le clip de verrouillage, ajustez la hauteur en tirant ou relâchant le levier de réglage puis remettez en place le clip.
- Au démarrage, la brosse pivote vers l'extérieur. Placez l'extrémité de la chaîne dans l'arrêttoir afin de limiter sa course (Position ON).
- Lorsque la brosse n'est pas utilisée, la ramenez en position frontale puis verrouillez la avec l'arrêttoir (position OFF).
- Lors du stockage de la machine, basculez la brosse vers l'arrière pour éviter que les poils du balai ne reposent sur le sol
- Lorsqu'ils ne sont pas utilisés, reliez entre eux les 2 flexibles hydraulique pour éviter la pénétration de toute pollution!

Réglage de hauteur

Clip de verrouillage



Maintenance

Toutes les opérations de maintenance doivent s'effectuer moteur arrêté et fil de bougie retiré.

Conseils d'entretien

| | |
|---------------------|--|
| Réglages | Huilez régulièrement |
| Roues et roulettes. | Graissez régulièrement |
| Vis / écrous | Contrôlez régulièrement leur serrage |
| Circuit hydraulique | Resserrez les connections hydrauliques après les 5 premières heures de fonctionnement. Contrôlez régulièrement le niveau d'huile. |

Pour garantir votre sécurité, contrôlez systématiquement votre machine avant toute utilisation.

Périodicité des maintenances

Après chaque utilisation

- Videz et nettoyez le bac
- Nettoyez le balai et la brosse

Avant chaque utilisation

- Contrôlez le niveau d'huile moteur
- Contrôlez le niveau d'huile hydraulique.

Une fois par mois

- Graissez la machine

Toutes les 50 heures

- Nettoyez la bougie
- Nettoyez le filtre à air moteur

Toutes les 100 heures

- Faites la vidange d'huile moteur (0,5 litres huile SAE 10W40)
- Changez le filtre à air moteur
- Faites la vidange d'huile hydraulique (4,6 litres)
- Changez le filtre à huile hydraulique

Garantie

Domaine de couverture

Le matériel est garanti par Kersten France selon les termes ci-dessous, contre les défauts de construction et de montage et/ou des matériaux lorsqu'il est utilisé correctement et ce pendant une durée de 1 an à compter de la date d'achat du matériel. Cette garantie ne s'applique pas au moteur, ce dernier faisant l'objet de la garantie du constructeur du moteur (notice de garantie livrée avec la machine).

- La garantie est limitée au remplacement des pièces, qui ont été reconnues défectueuses par Kersten France.
- Les pièces garanties doivent être retournées, soigneusement emballées, en port payé à Kersten France pour inspection, réparation ou remplacement, accompagnées de la preuve d'achat de la machine.

Exclusion de garantie

L'exclusion de garantie sera effective dans les cas suivants :

- Lorsque l'inspection des pièces endommagées ou défectueuses indique que la machine a été utilisée dans des conditions contraires à ce qui est décrit dans le présent manuel.
- Lorsque la machine a été utilisée sans filtre anti-poussière ou avec des filtres ne provenant pas de Kersten France.
- Lorsque la machine a été entretenue ou réparée par une personne ou une société non agréée par Kersten France.
- Lorsque la machine a été réparée sans utiliser les pièces d'origine fournies par Kersten France
- Lorsque le réglage de la vitesse maximale du moteur a été modifié.
- Pièces d'usures (ex courroies, filtres à air, câble de frein, bougies, flexibles d'aspiration, buse PVC etc.)

Aucune autre garantie ne sera appliquée à cette machine excepté la garantie légale pour vice caché. Kersten France ne pourra être tenue pour responsable des dommages ou frais occasionnés par la machine tels que :

- frais de location de matériel
- perte de chiffre d'affaires

Kersten France n'assume aucune obligation et n'autorise personne à assumer d'autres obligations que celles contenues dans le paragraphe Garantie.

Conformité CE

La société

Kersten Maschinen-Vertriebs GmbH
Empeler Strasse 93-95
D-46459

Déclare que les machines suivantes:

Machine Type: **KGS Confort**

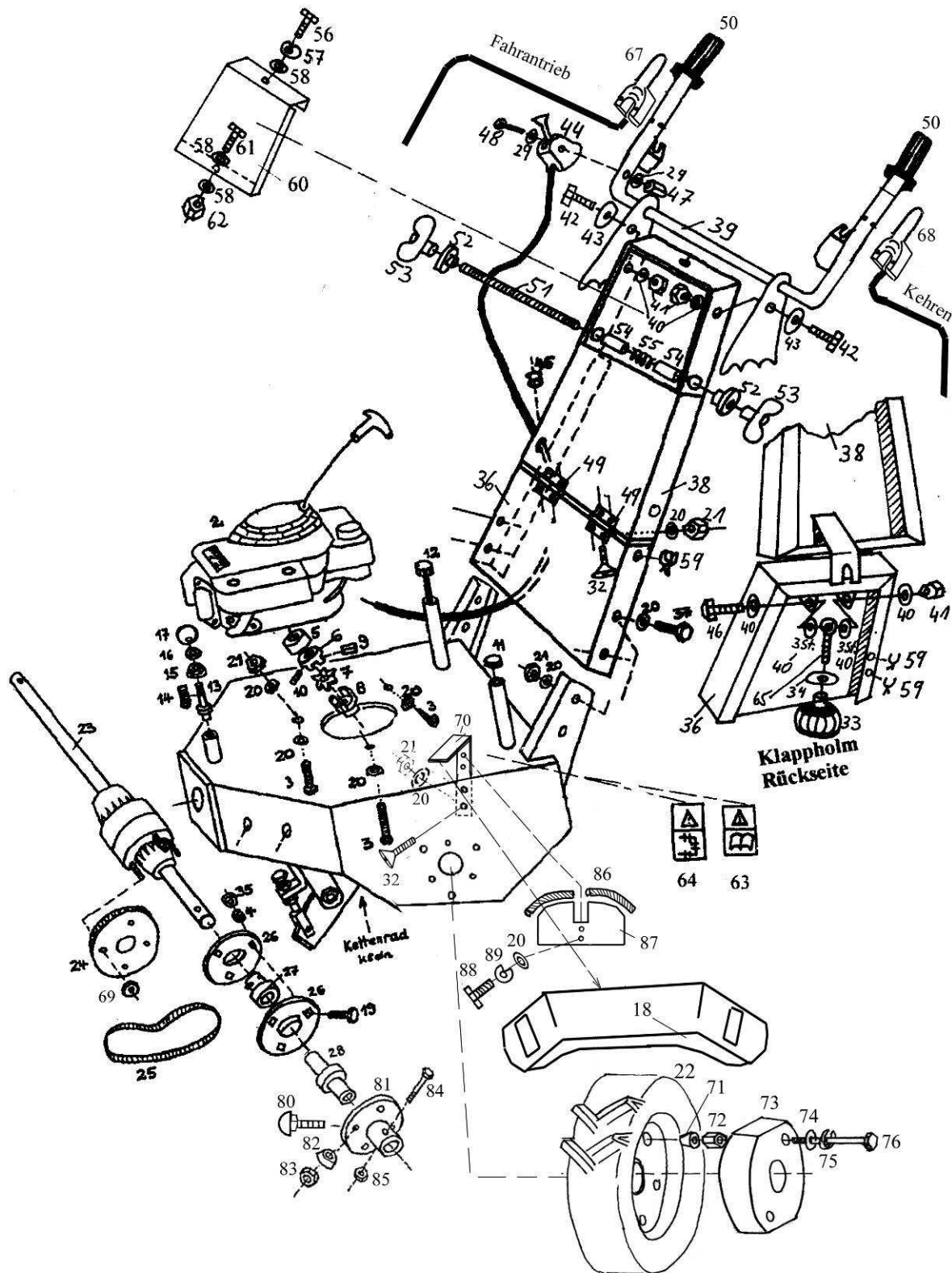
Description: Porte outil à transmission hydraulique

est conforme aux exigences essentielles de sécurité décrites dans la directive européenne 89/392 sur la sécurité des machines.

Rees, le 26/04/2007

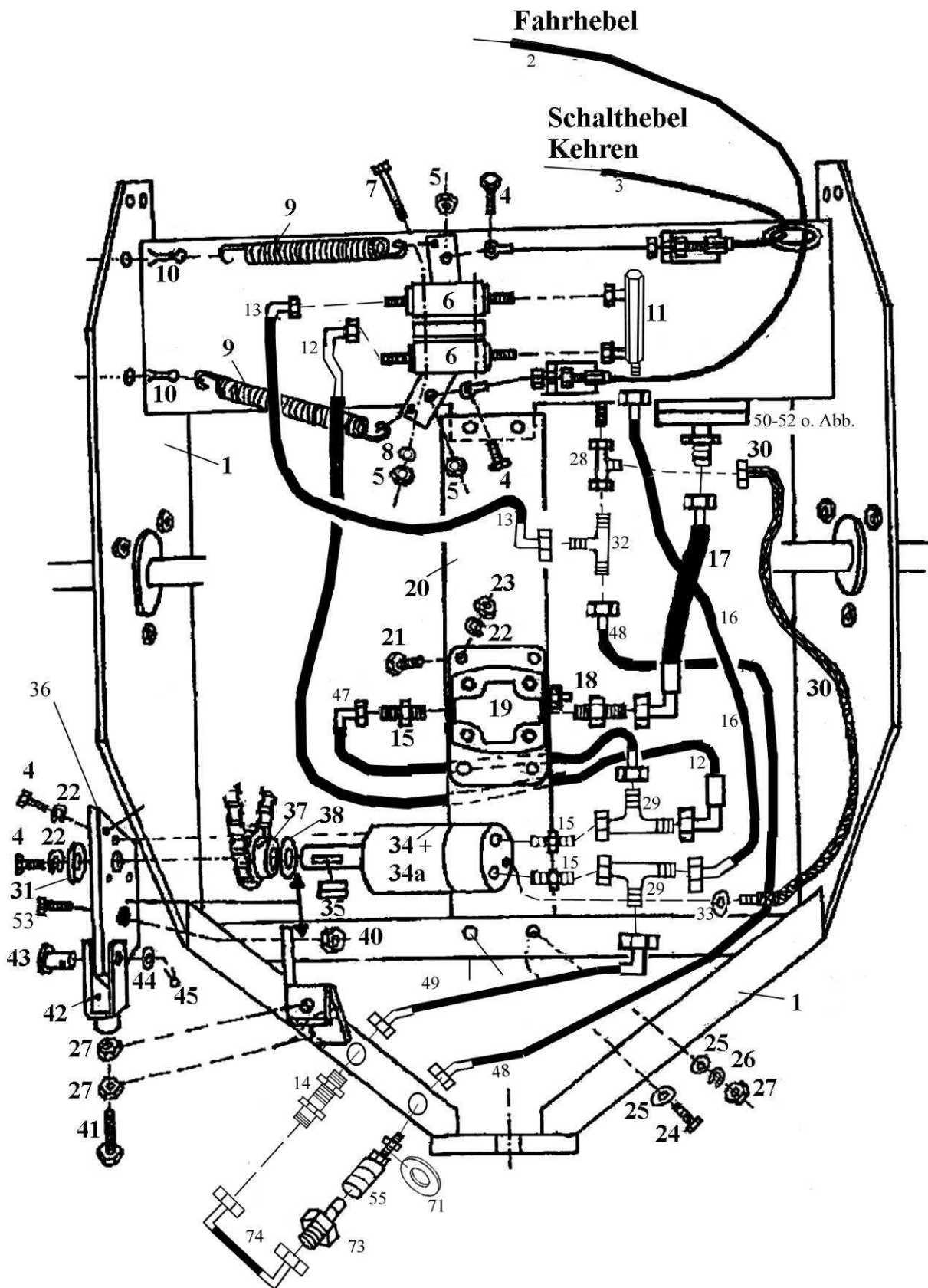


Dipl.-Ing. Georg Kersten
Managing Director



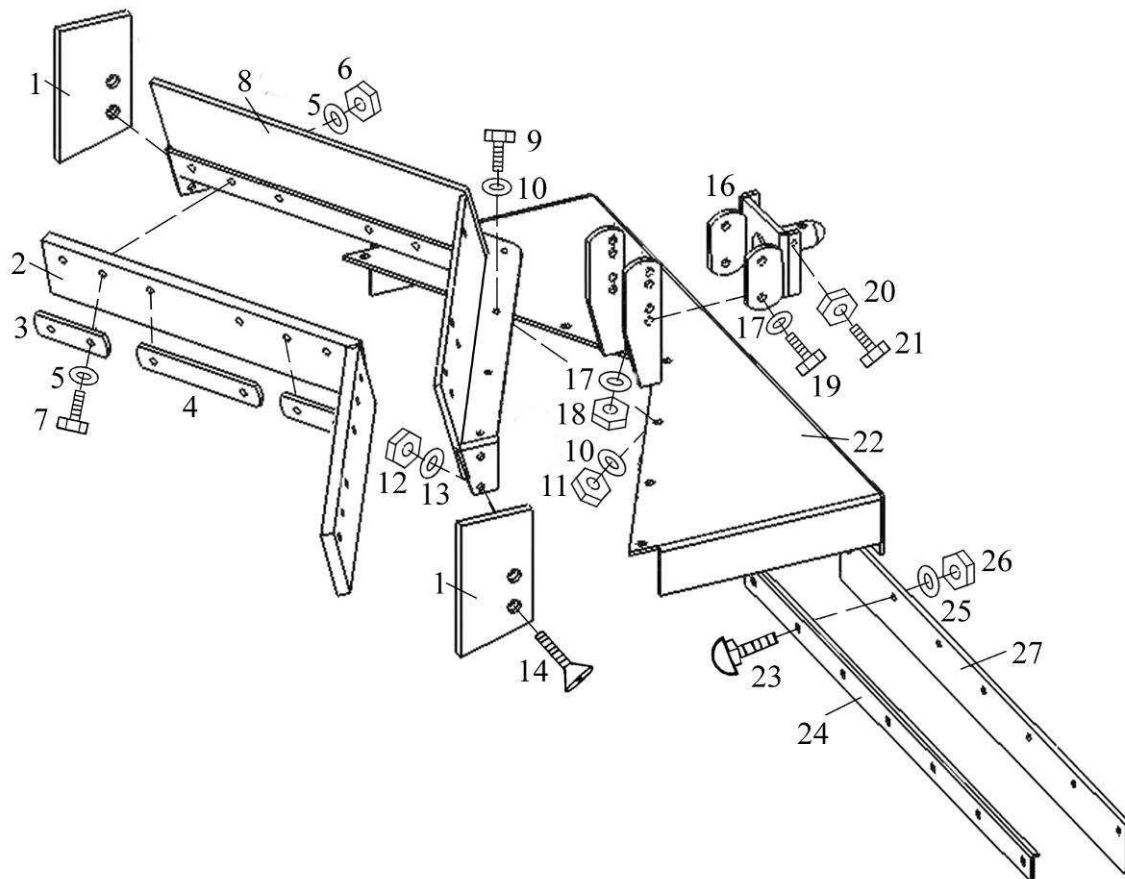
Eclaté 1 Transmission

| <u>Rep.</u> | <u>Référence</u> | <u>Qté</u> | <u>Désignation</u> | <u>Rep.</u> | <u>Référence</u> | <u>Qté</u> | <u>Désignation</u> |
|-------------|------------------|------------|----------------------------|-------------|------------------|------------|-----------------------------|
| 1 | 712 000 001 | 1 | Châssis | 45 | 908 706 652 | 1 | Passe-fil |
| 2 | 920 000 055 | 1 | Honda-Moteur 5,5 CV | 46 | 901 010 060 | 1 | Vis |
| 3 | 901 008 040 | 3 | Vis | 47 | 900 006 003 | 1 | Cache écrou |
| 4 | 905 008 000 | 6 | Rondelle frein | 48 | 901 006 025 | 1 | Vis |
| 5 | 705 302 343 | 1 | Douille 43mm | 49 | 908 801 014 | 2 | Charnière |
| 6 | 925 101 025 | 1 | Coupleur côté moteur | 50 | 941 110 700 | 2 | Poignée caoutchouc |
| 7 | 925 102 064 | 1 | Elément élastique | 51 | 820 000 040 | 1 | Tige filetée 8x245 |
| 8 | 925 103 019 | 1 | Coupleur côté pompe | 52 | 820 000 060 | 2 | Rondelle avec épaulement |
| 9 | 908 474 720 | 1 | Clavette | 53 | 941 300 634 | 2 | Papillon de blocage |
| 10 | 902 305 008 | 1 | Vis sans tête | 54 | 820 000 050 | 2 | Douille 12Lx75 |
| 11 | 931 200 031 | 1 | Bouchon d'huile | 55 | 909 100 262 | 1 | Ressort |
| 12 | 931 201 131 | 1 | Jauge à huile | 56 | 901 006 006 | 1 | Vis |
| 13 | 700 001 170 | 1 | Tige filetée | 57 | 905 006 000 | 1 | Rondelle frein |
| 14 | 909 100 189 | 1 | Ressort | 58 | 905 106 000 | 1 | Rondelle |
| 15 | 700 000 171 | 1 | Ecrou frein | 59 | 912 900 701 | 5 | Agrafe plastique pour câble |
| 16 | 900 010 001 | 1 | Ecrou | 60 | 820 000 080 | 1 | Cache |
| 17 | 941 220 010 | 1 | Boule bakélite | 61 | 901 006 016 | 1 | Vis |
| 18 | 926 110 408 | 2 | Garde boue | | | | |
| 19 | 901 008 020 | 6 | Vis | 63 | 950 900 003 | 1 | Autocollant |
| 20 | 905 108 000 | 38 | Rondelle | 64 | 950 900 004 | 1 | Autocollant |
| 21 | 900 008 002 | 23 | Ecrou frein | 65 | 903 012 080 | 1 | Vis à œil |
| 22 | 926 141 408 | 2 | Roue | | | | |
| 23 | 712 000 005 | 1 | Différentiel | 67 | 941 820 164 | 1 | Câble avec poignée 1640 mm |
| 24 | 920 501 045 | 1 | Pignon | 68 | 941 820 180 | 1 | Câble avec poignée 1800 mm |
| 25 | 920 100 707 | 1 | Chaîne | 69 | 900 008 016 | 4 | Zollmuttern |
| 26 | 924 200 205 | 4 | Cage à roulement | 70 | 820 000 011 | 2 | Support garde boue |
| 27 | 924 100 205 | 2 | Roulement | 71 | 906 412 000 | 4 | Rondelle frein conique |
| 28 | 820 000 070 | 2 | Douille | 72 | 902 812 040 | 4 | Entretoise filetée |
| 29 | 905 106 000 | 9 | Rondelle | 73 | 945 104 008 | 2 | Masse de roue |
| 30 | 901 108 045 | 2 | Vis | 74 | 905 112 000 | 4 | Rondelle |
| 31 | 900 008 002 | 2 | Ecrou frein | 75 | 905 012 000 | 4 | Rondelle frein |
| 32 | 901 208 020 | 4 | Vis 6 pans tête fraisée | 76 | 901 112 060 | 4 | Vis pour roues 4.00-8AS |
| 33 | 941 245 330 | 1 | Poignée de blocage (12 mm) | 80 | 901 912 030 | 2 | Vis Japy 12x30 |
| 34 | 820 000 062 | 1 | Rondelle ø32 ext ø10 int | 81 | 712 000 022 | 2 | Moyeu |
| 35 | 900 008 001 | 6 | Ecrou | 82 | 906 412 000 | 2 | Rondelle frein conique |
| 36 | 820 000 010 | 1 | Guidon, partie supérieure | 83 | 900 012 001 | 8 | Ecrou |
| 37 | 901 008 025 | 4 | Vis | 84 | 901 108 045 | 2 | Vis |
| 38 | 820 000 020 | 1 | Guidon, partie inférieure | 85 | 900 008 002 | 2 | Ecrou frein |
| 39 | 820 000 030 | 1 | Guidon | 86 | 950 051 568 | | Joint bord de tôle |
| 40 | 905 110 000 | 8 | Rondelle | 87 | 712 000 023 | 2 | Protection |
| 41 | 900 010 002 | 3 | Ecrou frein | 88 | 901 006 016 | 2 | Vis |
| 42 | 901 010 030 | 2 | Vis | 89 | 905 006 000 | 2 | Rondelle frein |
| 43 | 820 000 061 | 2 | Rondelle | | | | |
| 44 | 941 130 712 | 1 | Manette de gaz | | | | |



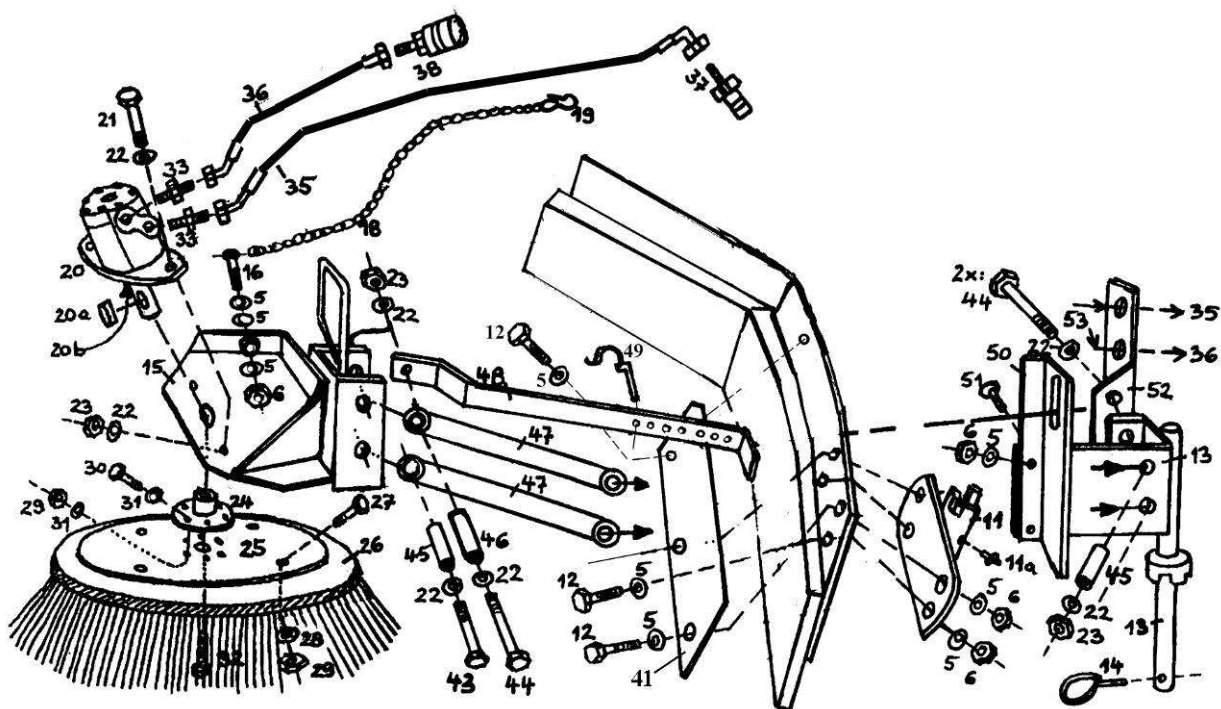
Eclaté 2 Circuit hydraulique

| <u>Rep</u> | <u>Référence</u> | <u>Qté.</u> | <u>Désignation</u> | <u>Rep</u> | <u>Référence</u> | <u>Qté.</u> | <u>Désignation</u> |
|------------|------------------|-------------|--------------------|------------|--------------------|-------------|------------------------|
| | | | | 30 | 930 900 460 | 1 | Drain |
| 2+ 3 | 820 101 648 | 2 | Câble complet | 31 | 905 206 025 | 1 | Rondelle |
| 4 | 901 006 020 | 6 | Vis | 32 | 931 191 212 | 1 | Té |
| 5 | 900 006 002 | 4 | Ecrou frein | 33 | 937 110 201 | 1 | Joint |
| 6 | 936 400 010 | 2 | Vanne | 34 | 935 101 040 | 1 | Moteur hydraulique |
| 7 | 901 106 090 | 2 | Vis | 34a | 937 301 040 | 1 | Jeu de joint moteur |
| 8 | 905 106 000 | 2 | Rondelle | 35 | 908 005 516 | 1 | Clavette |
| 9 | 909 200 021 | 2 | Ressort | 36 | 700 000 035 | 1 | Support moteur |
| 10 | 907 205 040 | 2 | Goupille | 37 | 920 401 012 | 1 | Pignon 12 dents |
| 11 | 931 212 112 | 1 | Tube hydraulique | 38 | 701 301 503 | 1 | Rondelle |
| 12 | 930 820 590 | 1 | Flexible | 39 | 901 012 035 | 1 | Vis |
| 13 | 930 820 620 | 1 | Flexible | 40 | 900 012 002 | 1 | Ecrou frein |
| 14 | 931 181 200 | 2 | Passage de cloison | 41 | 901 008 060 | 1 | Vis |
| 15 | 931 071 238 | 3 | Adapter | 42-45 | 908 408 032 | 1 | Chappe complète |
| 16 | 930 820 310 | 1 | Flexible | 43 | 908 508 020 | 1 | Axe percé |
| 17 | 930 000 006 | 1 | Flexible | 44 | 905 108 000 | 1 | Rondelle |
| 18 | 931 071 512 | 1 | Adapter | 45 | 907 216 016 | 1 | Goupille |
| 19 | 934 712 029 | 1 | Pompe hydraulique | 46 | 712 000 102 | 2 | Flexible |
| 20 | 712 000 029 | 1 | Support pompe | 47 | 931 820 360 | 1 | Flexible |
| 21 | 901 006 025 | 4 | Vis | 48 | 931 820 400 | 1 | Flexible |
| 22 | 905 006 000 | 8 | Rondelle frein | 49 | 931 820 380 | 1 | Flexible |
| 23 | 900 006 001 | 4 | Ecrou | 50 | 937 200 010 | 1 | Filtre à huile |
| 24 | 901 008 025 | 4 | Frein | 51 | 937 105 830 | 1 | Joint de filtre |
| 25 | 905 108 000 | 8 | Rondelle | 52 | 700 000 074 | 1 | Support filtre |
| 26 | 905 008 000 | 4 | Rondelle frein | 53 | 901 012 030 | 1 | Vis |
| 27 | 900 008 001 | 6 | Ecrou | 54 | 931 181 200 | 1 | Schottverschraubung |
| 28 | 931 051 208 | 1 | Té | 55 | 932 261 223 | 1 | Coupleur femelle |
| 29 | 931 041 200 | 2 | Té | 71 | 705 301 810 | 1 | Rondelle |
| | | | | 73 | 932 131 323 | 1 | Coupleur mâle |
| | | | | 74 | 932 131 102 | 1 | Flexible 580 mm, 270° |



Eclaté 3 Raclor double 1m

| Rep | Référence | Qté. | Désignation | Rep | Référence | Qté. | Désignation |
|-----|-------------|------|---|-----|-------------|------|---|
| 1 | 713 000 003 | 1 | Plaques G et D 195 x 120 mm (2 pièces) | 13 | 905 010 000 | 4 | Rondelle |
| 2 | 713 100 025 | 1 | Bavette caoutchouc 1163 x 100 x 20 mm | 14 | 901 210 030 | 4 | Vis TF 10x30 |
| 3 | 713 000 129 | 4 | Plaque de fixation 130 mm | 16 | 713 001 021 | 1 | Accouplement pour K820, K-GS, K1100, |
| 4 | 713 000 225 | 2 | Plaque de fixation 225 mm | 17 | 905 112 000 | 8 | Rondelle |
| 5 | 905 112 000 | 24 | Rondelle | 18 | 900 012 002 | 4 | Ecrou frein |
| 6 | 900 012 002 | 12 | Ecrou frein | 19 | 901 012 045 | 4 | Vis |
| 7 | 901 012 055 | 12 | Vis | 20 | 900 010 001 | 2 | Ecrou |
| 8 | 713 000 005 | 1 | Raclor en V | 21 | 901 110 040 | 2 | Vis |
| 9 | 901 010 030 | 7 | Vis | 22 | 713 000 004 | 1 | Coffre |
| 10 | 905 110 000 | 14 | Rondelle | 23 | 901 910 035 | 7 | Vis Japy 10x35 |
| 11 | 900 010 002 | 7 | Ecrou frein | 24 | 800 100 105 | 1 | Plaque de fixation 100 cm |
| 12 | 900 010 002 | 4 | Ecrou frein | 25 | 905 010 000 | 7 | Rondelle |
| | | | | 26 | 900 010 002 | 7 | Ecrou frein |
| | | | | 27 | 713 000 002 | 1 | Bavette caoutchouc 1000 x 80 x 10 mm |



Eclaté 4 Brosse ronde 70 cm

| Rep | Référence | Qté | Désignation | Nr. | Référence | Qté | Désignation |
|-----|-------------|-----|--------------------|-----|-------------|-----|-------------------------|
| 5 | 905 110 000 | 24 | Rondelle | 28 | 905 208 000 | 4 | Rondelle large |
| 6 | 900 010 002 | 17 | Ecrou frein | 29 | 900 008 002 | 10 | Ecrou frein |
| 11 | 713 000 040 | 1 | Support de brosse | 30 | 901 008 025 | 6 | Vis |
| 11a | 910 006 000 | 1 | Graisseur | 31 | 905 108 000 | 12 | Rondelle |
| 12 | 901 110 040 | 4 | Vis | 32 | 903 308 035 | 1 | Vis |
| 13 | 713 000 031 | 1 | Axe d'orientation | 33 | 931 071 212 | 2 | Adapter |
| 14 | 907 175 000 | 1 | Clip de sécurité | 34 | 908 800 000 | 3 | Lien |
| 15 | 713 000 017 | 1 | Support brosse | 35 | | 1 | Flexible |
| 16 | 903 110 030 | 1 | Vis à oeil | 36 | | 1 | Flexible |
| 17 | 900 010 001 | 2 | Ecrou | 37 | 932 131 323 | 1 | Coupleur mâle |
| 18 | 923 202 950 | 1 | Chainette 660mm | 38 | 932 231 223 | 1 | Coupleur femelle |
| 19 | 912 000 030 | 1 | Crochet | 41 | 713 000 007 | 1 | Tôle de protection |
| 20 | 937 102 100 | 1 | Moteur hydraulique | 43 | 901 120 080 | 3 | Vis |
| 20a | 908 008 725 | 1 | Clavette | 44 | 901 120 090 | 1 | Vis |
| 20b | 937 301 100 | 1 | Jeu de joint | 45 | 705 200 460 | 3 | Douille D20x4, 60 lg |
| 21 | 901 112 040 | 2 | Vis | 46 | 705 200 466 | 1 | Douille D20x4,60 lg |
| 22 | 905 112 000 | 14 | Rondelle | 47 | 713 000 035 | 2 | Parallélogramme |
| 23 | 900 012 002 | 11 | Ecrou frein | 48 | 713 000 034 | 1 | Levier de réglage |
| 24 | 700 000 130 | 1 | Moyeu | 49 | 907 155 000 | 1 | Clip de sécurité 5,5 mm |
| 25 | 713 001 650 | 1 | Support brosse | 50 | 713 000 032 | 1 | Support flexible |
| 26 | 713 000 650 | 1 | Brosse Ø 770 mm | 51 | 901 210 025 | 2 | Vis |
| 27 | 901 108 035 | 4 | Vis | 52 | 713 000 033 | 1 | Support |
| | | | | 53 | 908 700 025 | 2 | Passe-fil D30/25 |