



VENTO GE

VENTO GH

Pour tracteur

Montage arrière

Montage frontal

Manuel d'installation d'utilisation et de maintenance

KF3102 MM FR

Tous modèles entre :

- Novembre 2005 et septembre 2007
- Après octobre 2007

KERSTEN France

www.kersten-france.fr

Généralités

Nous vous remercions pour l'achat que vous venez d'effectuer et de la confiance que vous nous accordez.

Avant toute utilisation de votre machine, vous devez lire impérativement et conserver consciencieusement ce manuel qui peut vous être utile en toutes circonstances. Il contient des informations et des instructions importantes. Les énumérations sont représentées de la façon suivante:

- Texte
- Texte
- ..

Les opérations devant être réalisées dans un ordre précis sont indiquées comme suit:

1. texte
2. texte
3. ..

Dans le but d'assurer l'exactitude des informations contenues dans ce manuel, celui-ci a fait l'objet d'une procédure de révision et d'acceptation approfondie. Au moment de l'impression, les instructions ainsi que les descriptions qu'il renfermait étaient correctes. Toutefois, les modèles et manuels ultérieurs pourront être modifiés sans avis préalable. Kersten décline toute responsabilité en cas de dommages directs ou indirects découlant d'erreurs, d'omissions ou d'incohérences entre le manuel et le matériel.

Inscrivez ci-dessous le modèle et le numéro de série de votre machine.



MODELE :

N°DE SERIE :

Conformité CE

La société

Kersten Maschinen-Vertriebs GmbH
Empeler Strasse 93-95
D-46459

Déclare que la machine

Type: **LBV (Vento GE /GH)**

Description: **Souffleur pour adaptation sur relevage frontal
ou arrière avec entraînement par prise de force ou
hydraulique**

est conforme aux exigences essentielles de sécurité décrites dans la directive
européenne 89/392 sur la sécurité des machines.

Rees, le 01/11/2007

A handwritten signature in black ink, appearing to read 'Kersten'.

Dipl.-Ing. Georg Kersten
Managing Director

Caractéristiques techniques

Entraînement	prise de force 540 / 1000 ou 2000 tr/mn ou hydraulique
Huile	SAE 80/90, contenance 0,4 litres
Vitesse de soufflage :	max 230 km/h. Nécessite le port d'un équipement de protection acoustique
Vitesse de turbine	3000 tr/mn
Orientation :	-réglable manuellement d'une part en modifiant l'inclinaison de la turbine et d'autre part à l'aide du déflecteur situé sur la sortie d'air permettant de diriger le flux d'air sur le coté ou de face - en option, orientation hydraulique à 360° du flux d'air
Enveloppe de turbine :	polyéthylène avec système amortisseur de bruit.
Distance de soufflage :	jusqu'à 8mètres
Puissance acoustique	97 db(A)
Pression acoustique	84 db(A)

Mise en service

1. Accrochez le souffleur sur le relevage frontal ou arrière du tracteur
2. Orientez correctement la turbine:
 1. Desserrez légèrement à l'aide d'une clé de 13 les 3 écrous frein repère A (Photo 1 Orientation de la turbine)
 2. Desserrez la vis de blocage repère B (Photo 1 Orientation de la turbine) et orientez la turbine comme indiqué ci-dessous
 - o Sortie de turbine en position horizontale si vous n'avez pas l'option orientation hydraulique du flux d'air
 - o Sortie de turbine en position verticale si vous avez l'option orientation hydraulique du flux d'air
 - o Serrez la vis de blocage (repère B) et les 3 écrous repère A.
3. Réglez le 3^{ème} point de telle façon que le souffleur soit bien en position verticale lorsque la roulette d'appui repose sur le sol.
4. Raccordez la prise de force et attachez les chaînettes de sécurité, ou raccorder le circuit hydraulique
5. Raccordez le circuit hydraulique du système d'orientation hydraulique du flux d'air (option)

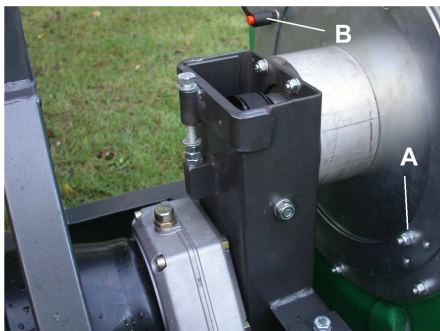


Photo 1 Orientation de la turbine



Photo 2 Sortie d'air horizontale



Photo 3 Sortie d'air verticale

Conseils d'utilisation

- Lors de vos déplacements, si vous n'utilisez pas le souffleur, relevez-le de telle façon que sa roulette d'appui ne porte pas sur le sol.
- Lors de l'utilisation du souffleur, assurez-vous que la roulette d'appui ou la buse de sortie d'air ne risque pas d'accrocher un obstacle.
- Lors de l'utilisation du souffleur, il n'est pas nécessaire que la roulette d'appui repose sur le sol. C'est avant tout un élément de sécurité pour éviter de détériorer le souffleur si celui-ci était trop bas.
- Ajustez la vitesse de rotation de la turbine en fonction du travail à effectuer

Conseil d'entretien:

Généralités	avant toute intervention arrêter le moteur et retirer la clé de contact.
Prise de force	Vous rapporter à la notice du tracteur
Visserie	Contrôler régulièrement leur serrage
Boite de vitesse :	Contrôler régulièrement le niveau d'huile
Turbine:	Ne jamais mettre de l'eau à l'intérieur de la turbine

Périodicité des maintenances

Avant chaque utilisation

- Contrôlez la machine, la mise en place correcte des goupilles de sécurité, l'enclenchement correct de la prise de force.

Après chaque utilisation

- Débarrassez la machine de toutes les accumulations d'herbes ou de matières susceptibles de la corroder

Toutes les 50 heures ou tous les mois

- Graissez la machine

Toutes les 100 heures

- Contrôlez le niveau d'huile du boîtier multiplicateur de vitesse
- Vérifiez la tension de la courroie

Consignes de sécurité

Ne jamais utiliser cette machine sans avoir lu préalablement le manuel utilisateur



Ce pictogramme vous rappelle que vous devez impérativement lire ce manuel avant toute utilisation de cette machine.



Ce pictogramme vous rappelle que vous devez impérativement lire le manuel de maintenance avant toute intervention sur la mécanique de la machine.

- Ne jamais autoriser une personne de moins de 16 ans à se servir de la machine
- Ne laissez jamais des enfants ou des personnes non qualifiées utiliser la machine.
- N'utilisez jamais la machine à proximité de personnes, animaux ou objets susceptibles d'être atteints par des projections.
- Ne laissez ni personne ni animaux stationner dans l'aire de travail de l'utilisateur
- L'utilisateur doit impérativement porter des vêtements ajustés et des chaussures appropriées
- Le port d'un équipement de protection acoustique est recommandé
- Ne jamais utiliser cette machine dans un local fermé
- Ne jamais mettre ses pieds ou ses mains à proximité des éléments en mouvement ou en rotation
- Ne jamais faire le plein d'essence lorsque le moteur est en fonctionnement. Attendre 5 minutes après son arrêt avant de remplir le réservoir
- Ne jamais utiliser la machine sans filtre à air
- Ne jamais laisser la machine seule lorsqu'elle est en fonctionnement
- Ne jamais parquer la machine sur un terrain en pente
- Ne jamais placer un membre à l'intérieur de la buse d'entrée ou de sortie
- Si vous devez intervenir sur la turbine, stoppez préalablement le moteur, coupez et retirez la clé de contact et retirez le fil de bougie.
- Ne jamais utiliser la machine sur des pentes supérieures à 10 degrés
- Ne jamais vous déplacer à plus de 3 km/h avec la roulette d'appui en contact avec le sol.

Garantie

Domaine de couverture

Le matériel est garanti par Kersten France selon les termes ci-dessous, contre les défauts de construction et de montage et/ou des matériaux lorsqu'il est utilisé correctement et ce pendant une durée de 1 an à compter de la date d'achat du matériel. Cette garantie ne s'applique pas au moteur, ce dernier faisant l'objet de la garantie du constructeur du moteur (notice de garantie livrée avec la machine).

- La garantie est limitée au remplacement des pièces, qui ont été reconnues défectueuses par Kersten France.
- Les pièces garanties doivent être retournées, soigneusement emballées, en port payé à Kersten France pour inspection, réparation ou remplacement, accompagnées de la preuve d'achat de la machine.

Exclusion de garantie

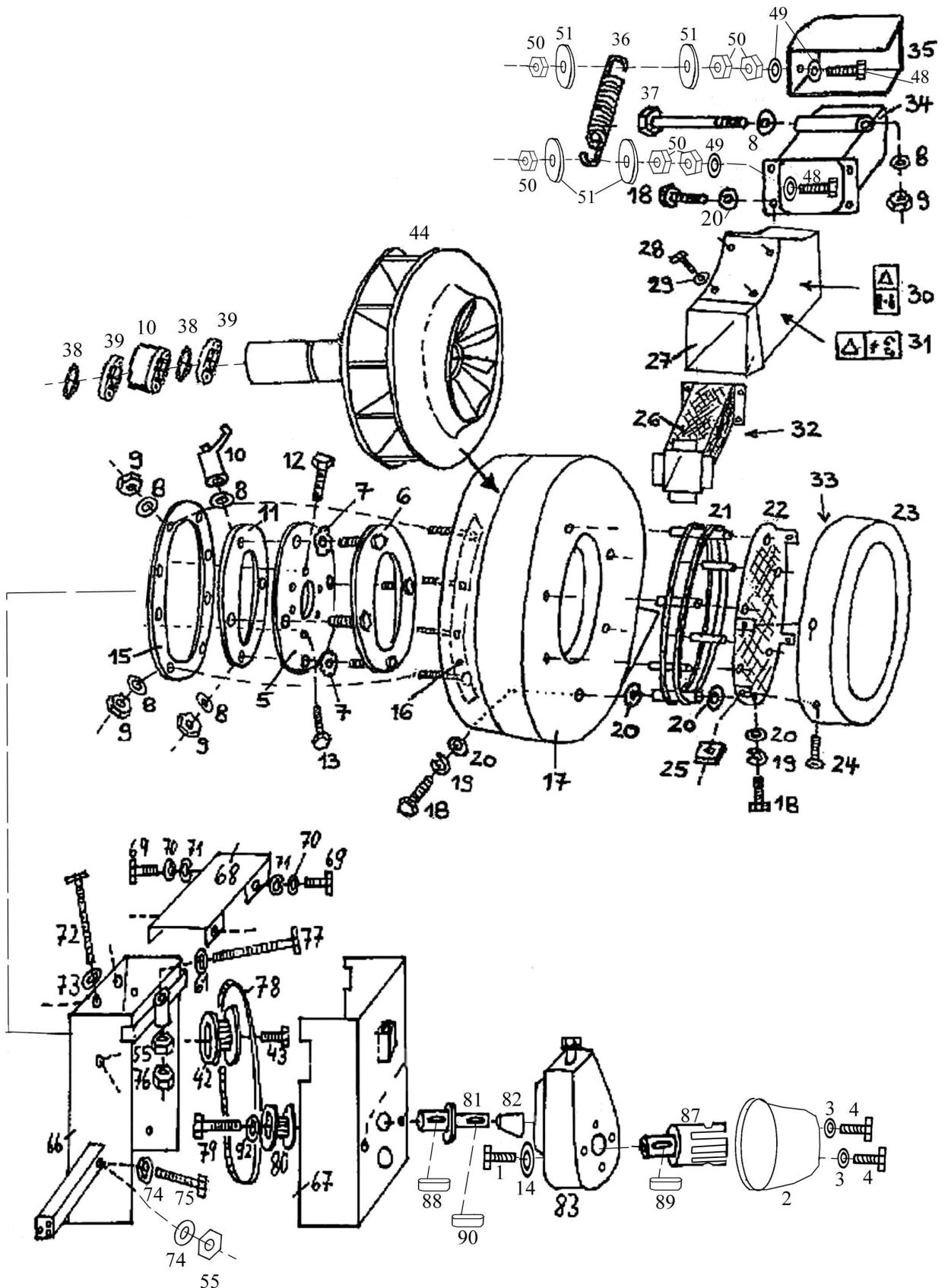
L'exclusion de garantie sera effective dans les cas suivants :

- Lorsque l'inspection des pièces endommagées ou défectueuses indique que la machine a été utilisée dans des conditions contraires à ce qui est décrit dans le présent manuel.
- Lorsque la machine a été utilisée sans filtre anti-poussière ou avec des filtres ne provenant pas de Kersten France.
- Lorsque la machine a été entretenue ou réparée par une personne ou une société non agréée par Kersten France.
- Lorsque la machine a été réparée sans utiliser les pièces d'origine fournies par Kersten France
- Pièces d'usures (ex courroies, filtres à air, câble de frein, bougies, flexibles d'aspiration, buse PVC etc.)

Aucune autre garantie ne sera appliquée à cette machine excepté la garantie légale pour vice caché. Kersten France ne pourra être tenue pour responsable des dommages ou frais occasionnés par la machine tels que :

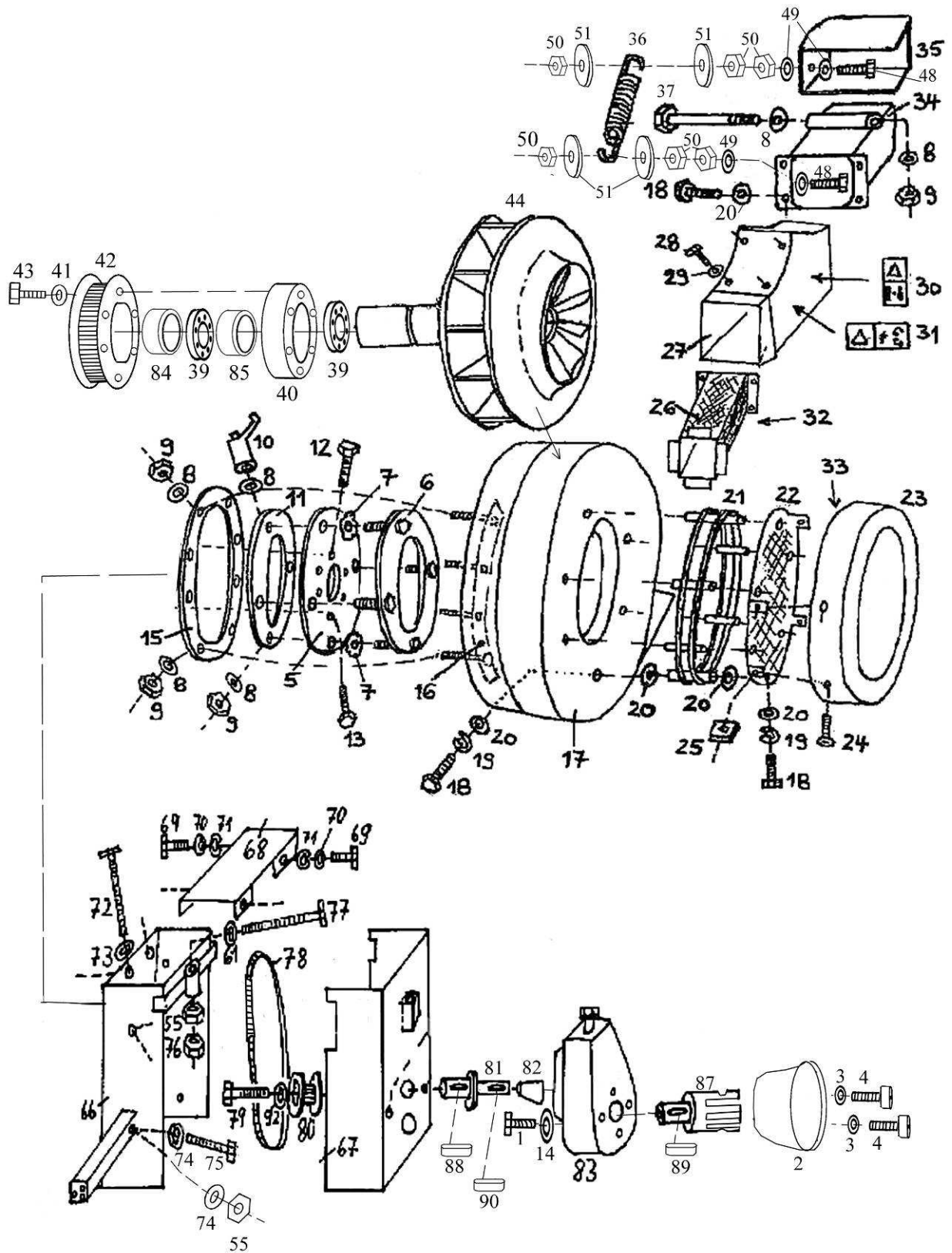
- frais de location de matériel
- perte de chiffre d'affaires

Kersten France n'assume aucune obligation et n'autorise personne à assumer d'autres obligations que celles contenues dans le paragraphe Garantie.



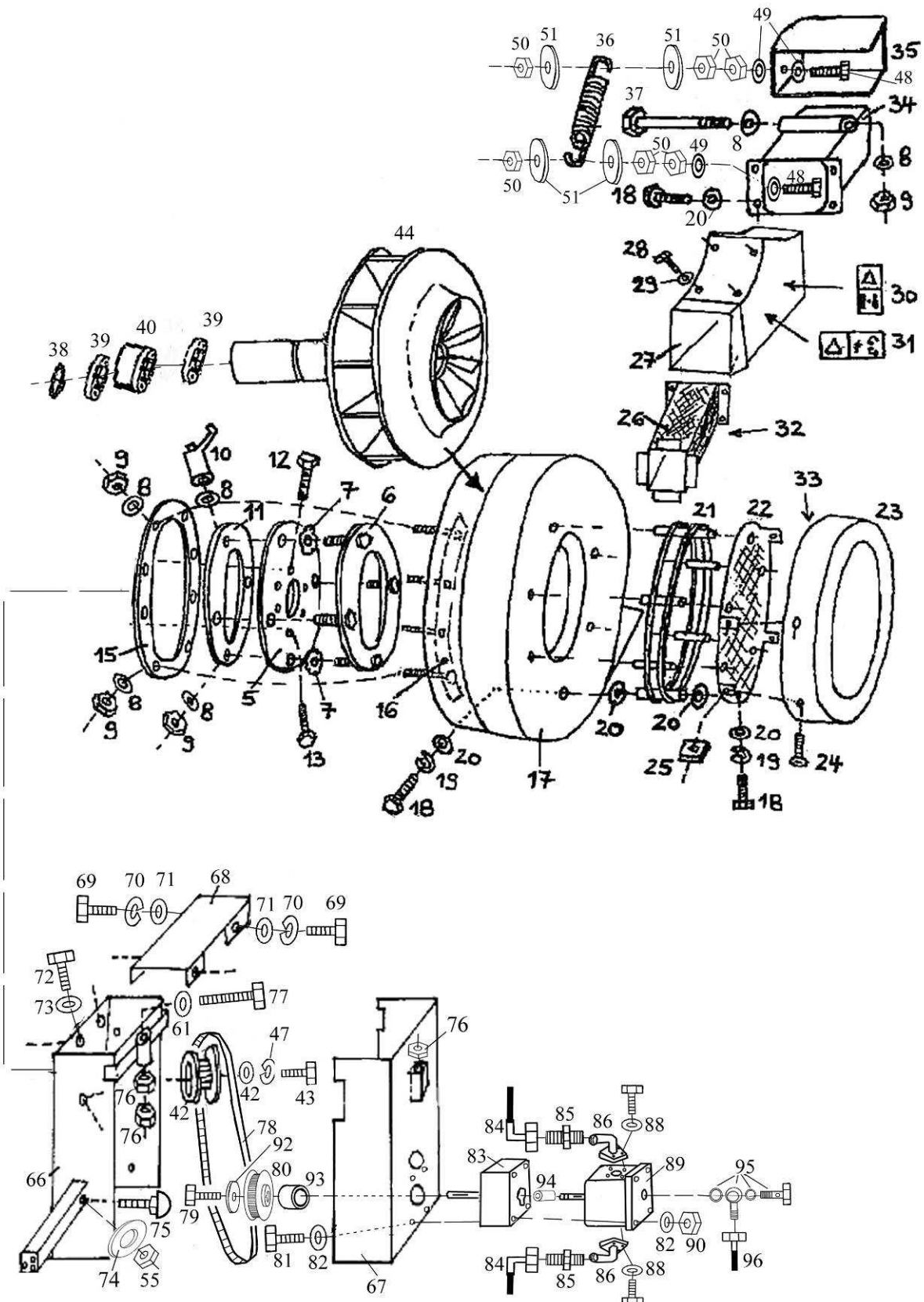
VENTO GE de nov 2005 à sept 2007

Rep	Référence	Qté	Désignation	Rep	Référence	Qté	Désignation
1	901 010 025	1	Vis	40	040 950 010	1	Cage à roulement
2	923 003 002	1	Bol de protection	42	704 000 200	1	Poulie crantée 32 dents
3	905 112 000	1	Rondelle	43	901 005 015	5	Vis
4	901 012 025	2	Vis	44	040 950 001	1	Rotor
5	950 050 501	1	Virole	47	901 108 135	1	Vis
6	950 050 612	1	Virole	48	901 108 135	2	Vis
7	905 408 000	4	Rondelle	49	905 106 000	4	Rondelle
8	905 108 000	20	Rondelle	50	900 006 002	6	Ecrou frein
9	900 008 002	18	Ecrou frein	51	905 206 000	4	Rondelle
10	941 200 100	1	Levier de serrage	61	905 110 000	2	Rondelle
11	950 050 500	1	Virole	66	040 950 050	1	Support, partie extérieure
12	901 108 050	4	Vis	67	040 950 002	1	Support partie intérieure
15	950 050 502	1	Virole	68	040 950 070	1	Couvercle
16	950 050 624	2	Fixation	69	901 006 010	4	Vis
17	950 050 614	1	Enveloppe PE	70	905 106 000	4	Rondelle
18	901 006 020	16	Vis	71	905 006 000	4	Rondelle grower
19	905 006 000	12	Rondelle Grower	72	901 008 090	1	Vis
20	905 106 000	28	Rondelle	73	905 108 000	5	Rondelle
21	950 050 615	1	Support face avant	74	905 210 000	4	Rondelle
22	950 050 616	1	Grille perforée	75	901 910 025	4	Vis
23	950 050 617	1	Face avant turbine	76	900 010 001	5	Ecrou
24	904 048 016	4	Vis	77	901 010 120	1	Vis de tension
25	900 537 018	4	Ecrou	78	921 508 880	1	Courroie crantée
26	950 050 619	1	Réducteur bruit int.	79	901 008	1	Vis
27	950 050 620	1	Réducteur bruit ext.	80	704 000 201	1	Poulie crantée 48 dents
28	901 006 016	4	Vis	81	040 950 003	1	Arbre d'entraînement
29	905 206 000	4	Rondelle	82	040 950 081	1	Cône de serrage
30	950 900 030	1	Autocollant		Repère 83 : selon le type de tracteur		
31	950 900 040	1	Autocollant	83a	922 209 000	1	Boitier multiplicateur 540 tr/mn
32	950 050 622	1	Isolant phonique	83b	922 209 001	1	Boitier multiplicateur 1000 tr/mn
33	950 050 623	1	Isolant phonique	83c	922 209 002	1	Boitier multiplicateur 2000 tr/mn
34	950 050 626	1	Conduit de sortie	87	704 000 210	1	Arbre cannelé
35	950 050 627	1	Déflexeur air	88	908 008 725	1	Clavette 8x7x25
36	909 202 158	1	Ressort	89	908 010 830	1	Clavette 8x10x30
37	901 108 135	1	Vis	90	908 008 715	1	Clavette 8x7x15
38	905 975 000	2	Circlip	92	040 008 030	1	Rondelle extra large 30mm
39	924 106 015	2	Roulement 6015 2RS C3				



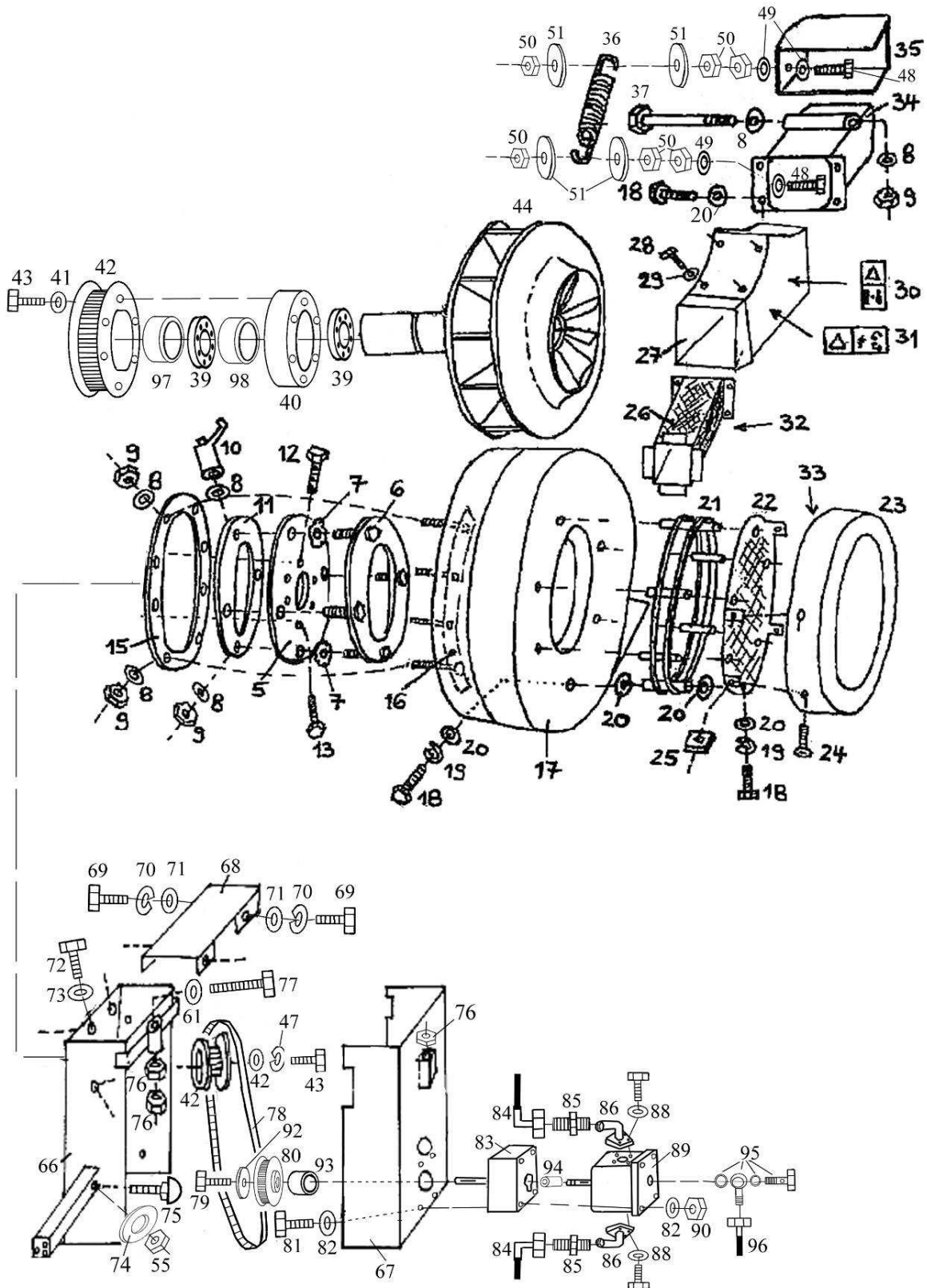
VENTO GE après oct 2007

Rep	Référence	Qté	Désignation	Rep	Référence	Qté	Désignation
1	901 010 025	1	Vis	42	704 000 200	1	Poulie crantée 32 dents
2	923 003 002	1	Bol de protection	43	901 006 025	6	Vis
3	905 112 000	1	Rondelle	44	040 950 001	1	Rotor
4	901 012 025	2	Vis	47	901 108 135	1	Vis
5	950 050 501	1	Virole	48	901 108 135	2	Vis
6	950 050 612	1	Virole	49	905 106 000	4	Rondelle
7	905 408 000	4	Rondelle	50	900 006 002	6	Ecrou frein
8	905 108 000	20	Rondelle	51	905 206 000	4	Rondelle
9	900 008 002	18	Ecrou frein	61	905 110 000	2	Rondelle
10	941 200 100	1	Levier de serrage	66	040 950 050	1	Support, partie extérieure
11	950 050 500	1	Virole	67	040 950 002	1	Support partie intérieure
12	901 108 050	4	Vis	68	040 950 070	1	Couvercle
15	950 050 502	1	Virole	69	901 006 010	4	Vis
16	950 050 624	2	Fixation	70	905 106 000	4	Rondelle
17	950 050 614	1	Enveloppe PE	71	905 006 000	4	Rondelle grower
18	901 006 020	16	Vis	72	901 008 090	1	Vis
19	905 006 000	12	Rondelle Grower	73	905 108 000	5	Rondelle
20	905 106 000	28	Rondelle	74	905 210 000	4	Rondelle
21	950 050 615	1	Support face avant	75	901 910 025	4	Vis
22	950 050 616	1	Grille perforée	76	900 010 001	5	Ecrou
23	950 050 617	1	Face avant turbine	77	901 010 120	1	Vis de tension
24	904 048 016	4	Vis	78a	921 508 880	1	Courroie crantée pour 540 et 1000 tr/mn
25	900 537 018	4	Ecrou	78b	921 580 820	1	Courroie crantée pour 2000 tr/mn
26	950 050 619	1	Réducteur bruit int.	79	901 008	1	Vis
27	950 050 620	1	Réducteur bruit ext.	80a	704 000 201	1	Poulie crantée 48 dents pour 540 et 1000 tr/m
				80b	040 950 084	1	Poulie crantée 32 dents pour 2000 tr/m
28	901 006 016	4	Vis	81	040 950 003	1	Arbre d'entraînement
29	905 206 000	4	Rondelle	82	040 950 081	1	Cône de serrage
30	950 900 030	1	Autocollant		Repère 83 : selon le type de tracteur		
31	950 900 040	1	Autocollant	83a	922 209 000	1	Boitier multiplicateur 540 tr/mn
32	950 050 622	1	Isolant phonique	83b	922 209 001	1	Boitier multiplicateur 1000 tr/mn
33	950 050 623	1	Isolant phonique	83c	922 209 02	1	Boitier multiplicateur 2000 tr/mn
34	950 050 626	1	Conduit de sortie	84	040 950 082	1	Bague pour poulie 80 ø27
35	950 050 627	1	Déflexeur air	85	040 950 083	1	Bague pour roulement 85 ø30
36	909 202 158	1	Ressort	87	704 000 210	1	Arbre cannelé
37	901 108 135	1	Vis	88	908 008 725	1	Clavette 8x7x25
38	905 975 000	2	Circlip	89	908 010 830	1	Clavette 8x10x30
39	924 106 015	2	Roulement 6015 2RS C3	90	908 008 715	1	Clavette 8x7x15
40	040 950 010	1	Cage à roulement	92	040 008 030	1	Rondelle extra large 30mm



VENTO GH de nov 2005 à sept 2007

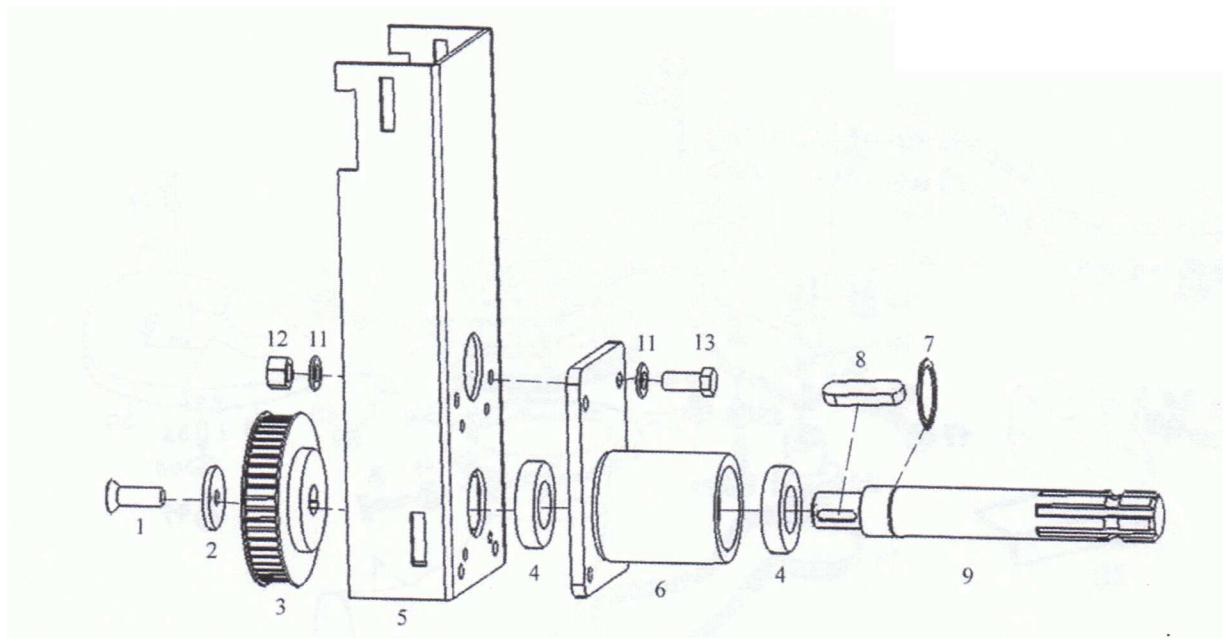
Rep	Référence	Qté	Désignation	Rep	Référence	Qté	Désignation
1	901 010 025	1	Vis	40	040 950 010	1	Cage à roulement
2	923 003 002	1	Bol de protection	42	704 000 200	1	Poulie crantée 32 dents
3	905 112 000	1	Rondelle	43	901 005 015	5	Vis
4	901 012 025	2	Vis	44	040 950 001	1	Rotor
5	950 050 501	1	Virole	47	901 108 135	1	Vis
6	950 050 612	1	Virole	48	901 108 135	2	Vis
7	905 408 000	4	Rondelle	49	905 106 000	4	Rondelle
8	905 108 000	20	Rondelle	50	900 006 002	6	Ecrou frein
9	900 008 002	18	Ecrou frein	51	905 206 000	4	Rondelle
10	941 200 100	1	Levier de serrage	61	905 110 000	2	Rondelle
11	950 050 500	1	Virole	66	040 950 050	1	Support, partie extérieure
12	901 108 050	4	Vis	67	040 950 002	1	Support partie intérieure
15	950 050 502	1	Virole	68	040 950 070	1	Couvercle
16	950 050 624	2	Fixation	69	901 006 010	4	Vis
17	950 050 614	1	Enveloppe PE	70	905 106 000	4	Rondelle
18	901 006 020	16	Vis	71	905 006 000	4	Rondelle grower
19	905 006 000	12	Rondelle Grower	72	901 008 090	1	Vis
20	905 106 000	28	Rondelle	73	905 108 000	5	Rondelle
21	950 050 615	1	Support face avant	74	905 210 000	4	Rondelle
22	950 050 616	1	Grille perforée	75	901 910 025	4	Vis
23	950 050 617	1	Face avant turbine	76	900 010 001	5	Ecrou
24	904 048 016	4	Vis	77	901 010 120	1	Vis de tension
25	900 537 018	4	Ecrou	78	921 508 880	1	Courroie crantée
26	950 050 619	1	Réducteur bruit int.	79	901 008 025	1	Vis
27	950 050 620	1	Réducteur bruit ext.	80	704 000 202	1	Poulie crantée 48 dents ø22
28	901 006 016	4	Vis	81	905 108 100	4	Vis
29	905 206 000	4	Rondelle	82	905 108 000	8	Rondelle
30	950 900 030	1	Autocollant	83	934 202 222	1	Contre palier
31	950 900 040	1	Autocollant	84		2	Flexible hydraulique
32	950 050 622	1	Isolant phonique	85	931 071 238	2	Adapter
33	950 050 623	1	Isolant phonique	86	937 335 012	2	Flasque
34	950 050 626	1	Conduit de sortie	87		6	Vis
35	950 050 627	1	Déflexeur air	88		6	Rondelle
36	909 202 158	1	Ressort	89	935 343 110	1	Moteur hydraulique
37	901 108 135	1	Vis	90	900 008 002	4	Ecrou frein
38	905 975 000	2	Circlip	92	040 008 030	1	Rondelle 30
39	924 106 015	2	Roulement 6015 2RS C3	93	705 302 213	1	Douille 30/22,2 13
				94	927 204 000	1	Douille
				95	931 111 214	1	Adapter
				96		1	Flexible



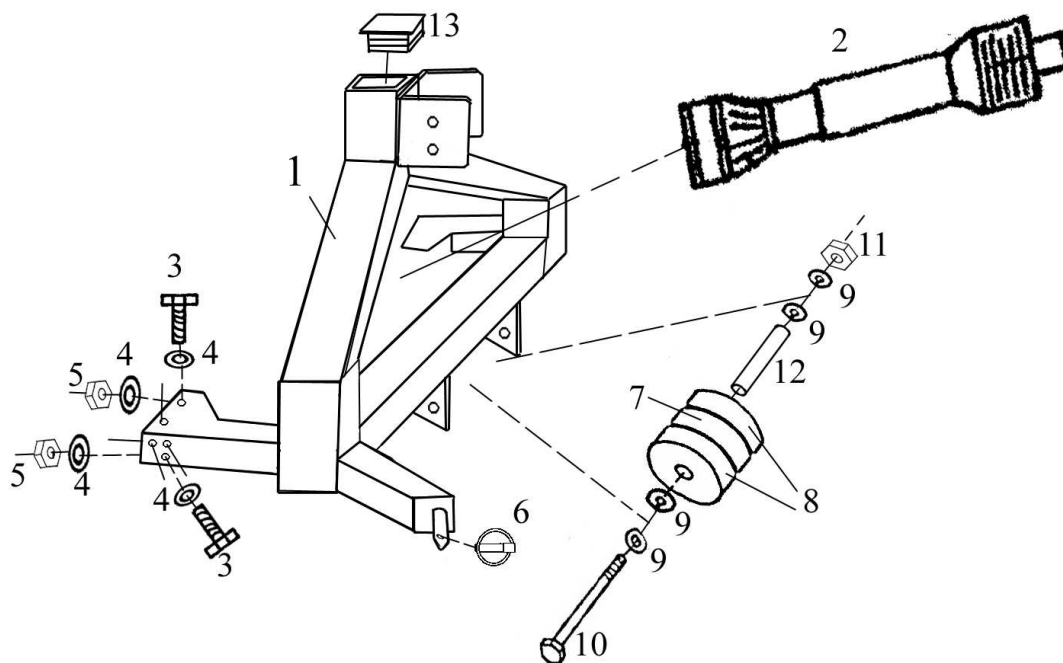
VENTO GH après oct 2007

Rep	Référence	Qté	Désignation	Rep	Référence	Qté	Désignation
1	901 010 025	1	Vis	40	040 950 010	1	Cage à roulement
2	923 003 002	1	Bol de protection	42	704 000 200	1	Poulie crantée 32 dents
3	905 112 000	1	Rondelle	43	901 006 025	6	Vis avec loctite
4	901 012 025	2	Vis	44	040 950 001	1	Rotor
5	950 050 501	1	Virole	47	901 108 135	1	Vis
6	950 050 612	1	Virole	48	901 108 135	2	Vis
7	905 408 000	4	Rondelle	49	905 106 000	4	Rondelle
8	905 108 000	20	Rondelle	50	900 006 002	6	Ecrou frein
9	900 008 002	18	Ecrou frein	51	905 206 000	4	Rondelle
10	941 200 100	1	Levier de serrage	61	905 110 000	2	Rondelle
11	950 050 500	1	Virole	66	040 950 050	1	Support, partie extérieure
12	901 108 050	4	Vis	67	040 950 002	1	Support partie intérieure
15	950 050 502	1	Virole	68	040 950 070	1	Couvercle
16	950 050 624	2	Fixation	69	901 006 010	4	Vis
17	950 050 614	1	Enveloppe PE	70	905 106 000	4	Rondelle
18	901 006 020	16	Vis	71	905 006 000	4	Rondelle grower
19	905 006 000	12	Rondelle Grower	72	901 008 090	1	Vis
20	905 106 000	28	Rondelle	73	905 108 000	5	Rondelle
21	950 050 615	1	Support face avant	74	905 210 000	4	Rondelle
22	950 050 616	1	Grille perforée	75	901 910 025	4	Vis
23	950 050 617	1	Face avant turbine	76	900 010 001	5	Ecrou
24	904 048 016	4	Vis	77	901 010 120	1	Vis de tension
25	900 537 018	4	Ecrou	78	921 508 880	1	Courroie crantée
26	950 050 619	1	Réducteur bruit int.	79	901 008 025	1	Vis
27	950 050 620	1	Réducteur bruit ext.	80	704 000 202	1	Poulie crantée 48 dents ø22
28	901 006 016	4	Vis	81	905 108 100	4	Vis
29	905 206 000	4	Rondelle	82	905 108 000	8	Rondelle
30	950 900 030	1	Autocollant	83	934 202 222	1	Contre palier
31	950 900 040	1	Autocollant	84		2	Flexible hydraulique
32	950 050 622	1	Isolant phonique	85	931 071 238	2	Adapter
33	950 050 623	1	Isolant phonique	86	937 335 012	2	Flasque
34	950 050 626	1	Conduit de sortie	87		6	Vis
35	950 050 627	1	Défecteur air	88		6	Rondelle
36	909 202 158	1	Ressort	89	935 343 110	1	Moteur hydraulique
37	901 108 135	1	Vis	90	900 008 002	4	Ecrou frein
38	905 975 000	2	Circlip	92	040 008 030	1	Rondelle 30
39	924 106 015	2	Roulement 6015 2RS C3	93	705 302 213	1	Douille 30/22,2 13
				94	927 204 000	1	Douille
				95	931 111 214	1	Adapter
				96		1	Flexible
				97	040 950 082	1	Bague pour poulie 80 ø27
				98	040 950 083	1	Bague pour roulement 85 ø30

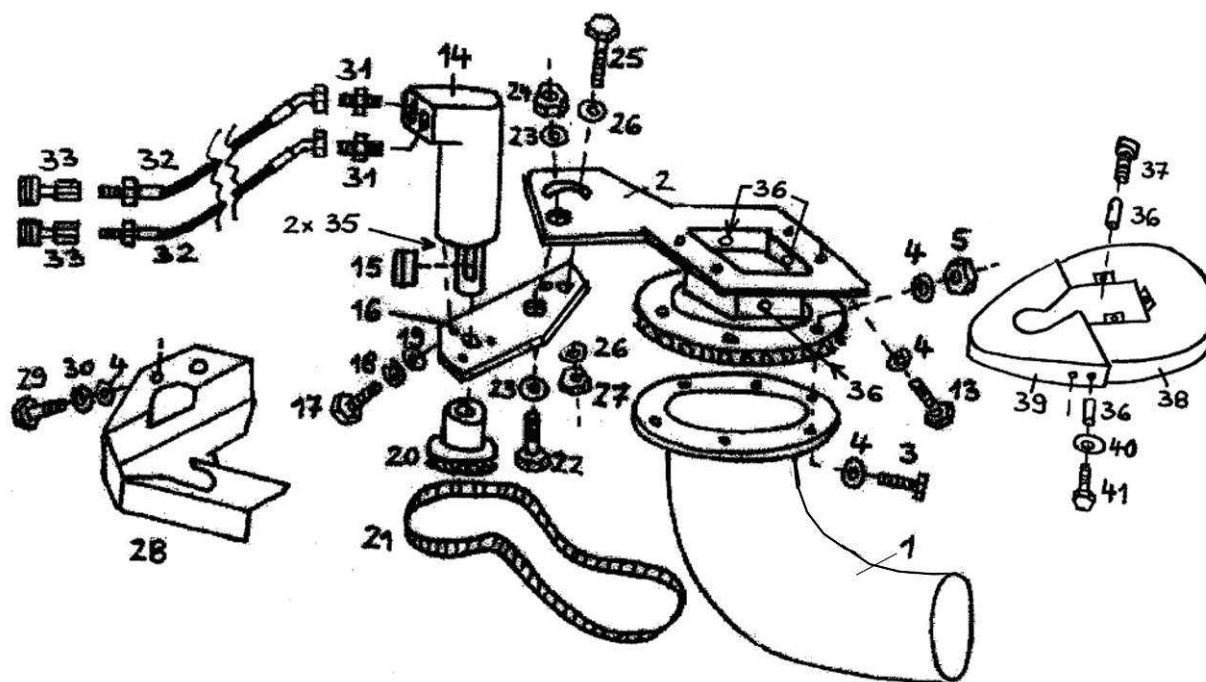
VENTO GE pour tracteur avec PDF frontal rotation a droite sens de la marche, vitesse ≥ 1500 tr/mn ed 04/02/08



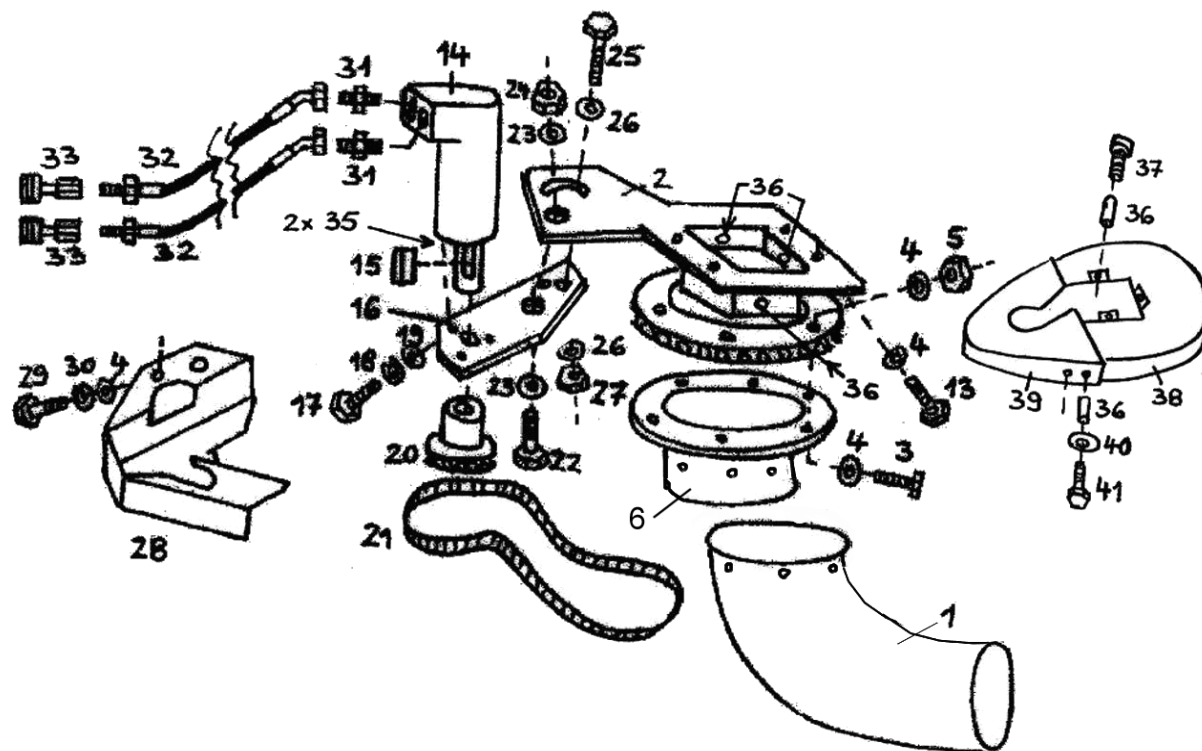
Rep	Référence	Qté	Désignation	Rep	Référence	Qté	Désignation
1	901 210 025	1	Vis 6 pans	8	908 108 730	1	Clavette 30x8 x7
2	705 451 005	1	Rondelle $\varnothing 45 \times 10,5 \times 5$	9	950 050 611	1	Arbre cannelé
3		1	Poulie crantée, selon tracteur	10	905 110 000	8	Rondelle
4	924 106 007	2	Roulement	11	900 010 002	4	Ecrou frein
5	040 950 002	1	Support	12	901 010 030	4	vis
6	950 050 610	1	Boite à roulement	13	901 010 030	4	vis
7	905 935 000	1	circlip				



Rep	Référence	Qté	Désignation	Rep	Référence	Qté	Désignation
1			Châssis	7	926 300 540	1	Roulette centrale
2			Cardan	8	926 300 555	2	Roulette latérale
3	901 010 030	10	Vis	9	905 112 000	4	Rondelle
4	905 110 000	20	Rondelle	10	901 012 170	1	Vis
5	900 010 002	10	Ecrou	11	900 012 002	1	Ecrou
6	907 111 000	2	Goupille de sécurité	12	705 100 286	1	Moyeu
				13	943 160 403	1	Capuchon 60x40x3



Rep	Référence	Qté	Désignation	Rep	Référence	Qté	Désignation
1	950 050 699	1	Buse acier	24	900 012 002	1	Ecrou
2	950 050 701	1	Support	25	901 008 030	1	Vis
3	901 006 025	6	Vis	26	905 108 000	2	Rondelle
4	905 106 000	17	Rondelle	27	900 008 002	1	Ecrou frein
5	900 006 002	6	Ecrou frein	28	950 050 703	1	Protection de chaine
13	901 006 025	4	Vis	29	901 006 012	1	Vis
14	935 101 140	1	Moteur hydraulique	30	905 006 000	1	Rondelle frein
14a	937 301 140	1	Jeu de joint	31	931 070 838	2	Adapter
15	908 005 516	1	Clavette	32		2	Flexible
16	950 050 702	1	Support moteur	33		2	Coupleur
17	901 006 020	3	Vis	35	705 281 652	2	Rondelle
18	905 006 000	3	Rondelle frein	36	900 006 004	7	Ecrou
19	905 105 000	3	Rondelle	37	901 806 016	3	Vis
20	920 401 013	1	Pignon	38	950 050 710	1	Protection part 1
21	920 104 725	1	Chaîne	39	950 050 711	1	Protection part 2
22	901 012 035	1	Vis	40	905 206 000	4	Rondelle
23	905 112 000	2	Rondelle	41	901 006 016	4	Vis



Rep	Référence	Qté	Désignation	Rep	Référence	Qté	Désignation
1	672 160 090	1	Buse toile 90° ø160	24	900 012 002	1	Ecrou
2	950 050 701	1	Support	25	901 008 030	1	Vis
3	901 006 025	6	Vis	26	905 108 000	2	Rondelle
4	905 106 000	17	Rondelle	27	900 008 002	1	Ecrou frein
5	900 006 002	6	Ecrou frein	28	950 050 703	1	Protection de chaîne
6	950 050 698	6	Support buse	29	901 006 012	1	Vis
13	901 006 025	4	Vis	30	905 006 000	1	Rondelle frein
14	935 101 140	1	Moteur hydraulique	31	931 070 838	2	Adapter
14a	937 301 140	1	Jeu de joint	32		2	Flexible
15	908 005 516	1	Clavette	33		2	Coupleur
16	950 050 702	1	Support moteur	35	705 281 652	2	Rondelle
17	901 006 020	3	Vis	36	900 006 004	7	Ecrou
18	905 006 000	3	Rondelle frein	37	901 806 016	3	Vis
19	905 105 000	3	Rondelle	38	950 050 710	1	Protection part 1
20	920 401 013	1	Pignon	39	950 050 711	1	Protection part 2
21	920 104 725	1	Chaîne	40	905 206 000	4	Rondelle
22	901 012 035	1	Vis	41	901 006 016	4	Vis
23	905 112 000	2	Rondelle				